

THRUSTMASTER®

SOL-R3
A V A
ADD-ON GRIP

Pour PC (Windows® 10/11)

Manuel de l'utilisateur



Lisez attentivement les instructions fournies dans ce manuel **avant** d'installer le produit, **avant** toute utilisation et **avant** tout entretien. Conformez-vous aux consignes de sécurité. Le non-respect de ces instructions peut causer des accidents et/ou des dommages. Conservez ce manuel pour toute consultation ultérieure des instructions.

TABLE DES MATIÈRES

1.	CONTENU DE LA BOITE	6
2.	CARACTERISTIQUES TECHNIQUES	7
3.	INFORMATIONS LIEES A L'UTILISATION	9
4.	MONTAGE	11
	<i>Mapping.....</i>	13
	<i>Fonction palonnier.....</i>	19
	<i>Croix multidirectionnelle point de vue.....</i>	21
5.	CONFIGURATION DU MANCHE.....	24
	<i>Mode Droitier ou Gaucher</i>	24
	<i>Exemple de configuration avec une base</i>	
	<i>Sol-R*</i>	25
	<i>Exemple de configuration avec une base</i>	
	<i>AVA* ou une base HOTAS Magnetic</i>	
	<i>Base*</i>	28
	<i>Montage mode Droitier>mode Gaucher</i>	29
	<i>Montage mode Gaucher >mode Droitier ...</i>	33
	<i>Adaptateur de hauteur</i>	37

9. COMPATIBILITE	38
<i>Bases</i>	<i>39</i>
<i>Cames</i>	<i>40</i>
10. LOGICIEL DE PROGRAMMATION AVANCEE	
T.A.R.G.E.T	41
<i>Installation.....</i>	<i>41</i>
<i>Principales caractéristiques.....</i>	<i>42</i>
11. FAQ ET SUPPORT TECHNIQUE	43

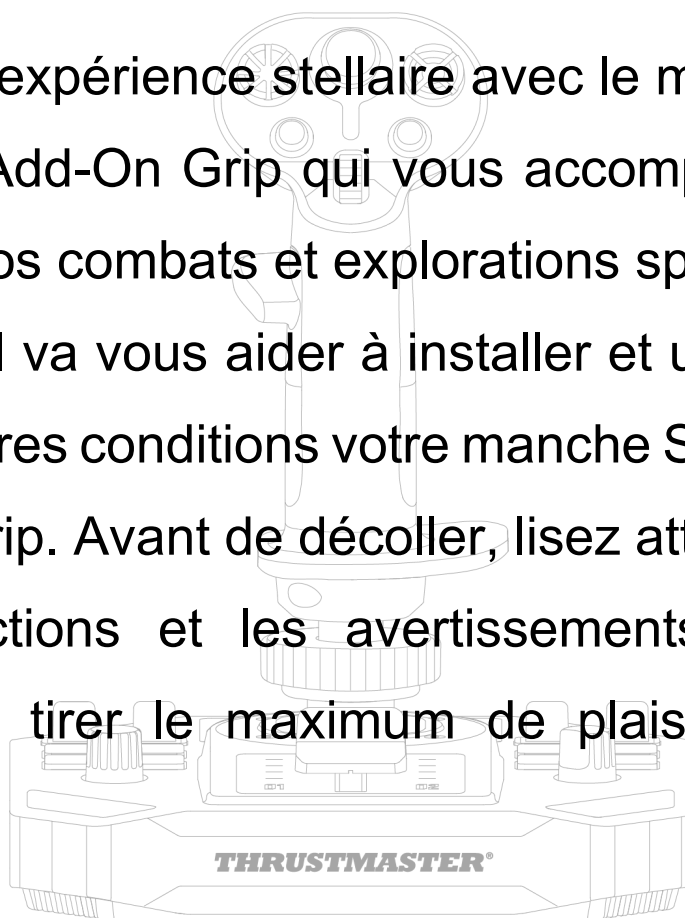


SOL-R 3

A V A
ADD-ON GRIP

Vivez une expérience stellaire avec le manche Sol-R 3 AVA Add-On Grip qui vous accompagnera au cœur de vos combats et explorations spatiales.

Ce manuel va vous aider à installer et utiliser dans les meilleures conditions votre manche Sol-R 3 AVA Add-On Grip. Avant de décoller, lisez attentivement les instructions et les avertissements, ils vous aideront à tirer le maximum de plaisir de votre produit.





Mise à jour du firmware

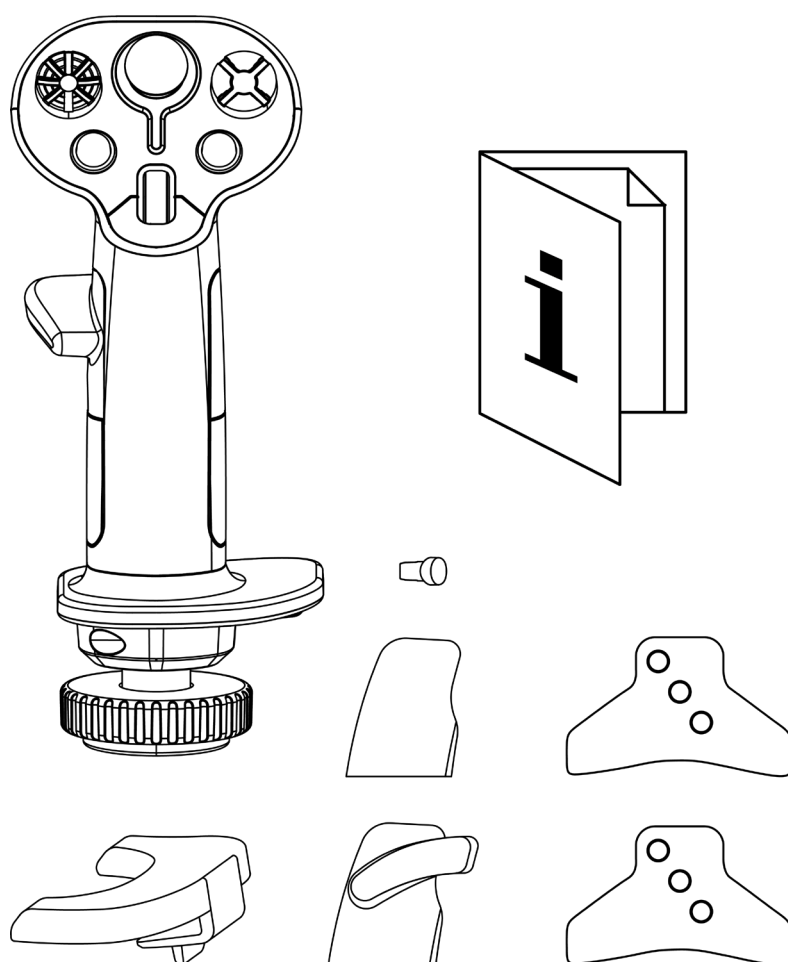
Pour que le manche Sol-R 3 AVA Add-On Grip fonctionne correctement avec les jeux vidéo, il est impératif de mettre à jour le firmware de la base.

- Si vous utilisez une base Sol-R 5 Base, allez sur <https://support.thrustmaster.com/product/sol-r-5-base>
- Si vous utilisez une base AVA, allez sur [https://support.thrustmaster.com/ product/ava](https://support.thrustmaster.com/product/ava)
- Si vous utilisez une base HOTAS Magnetic Base, allez sur <https://support.thrustmaster.com/product/hotas-magnetic-base>

Sélectionnez **Pilotes** et suivez les instructions et la procédure de téléchargement et d'installation.

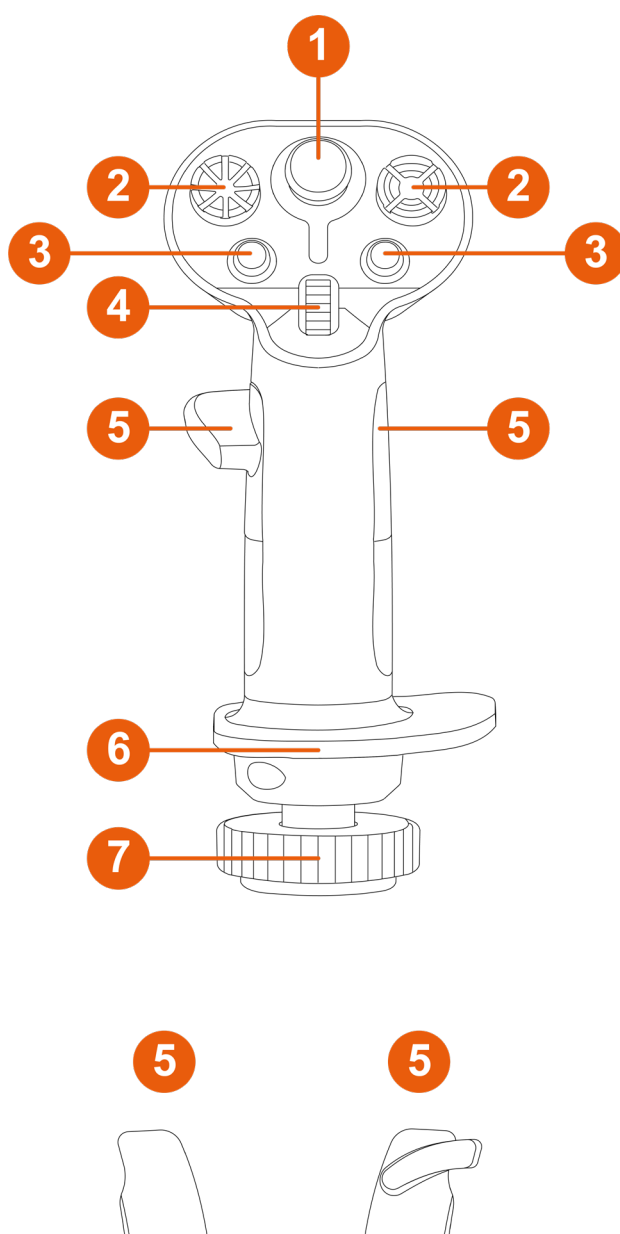


1. Contenu de la boîte

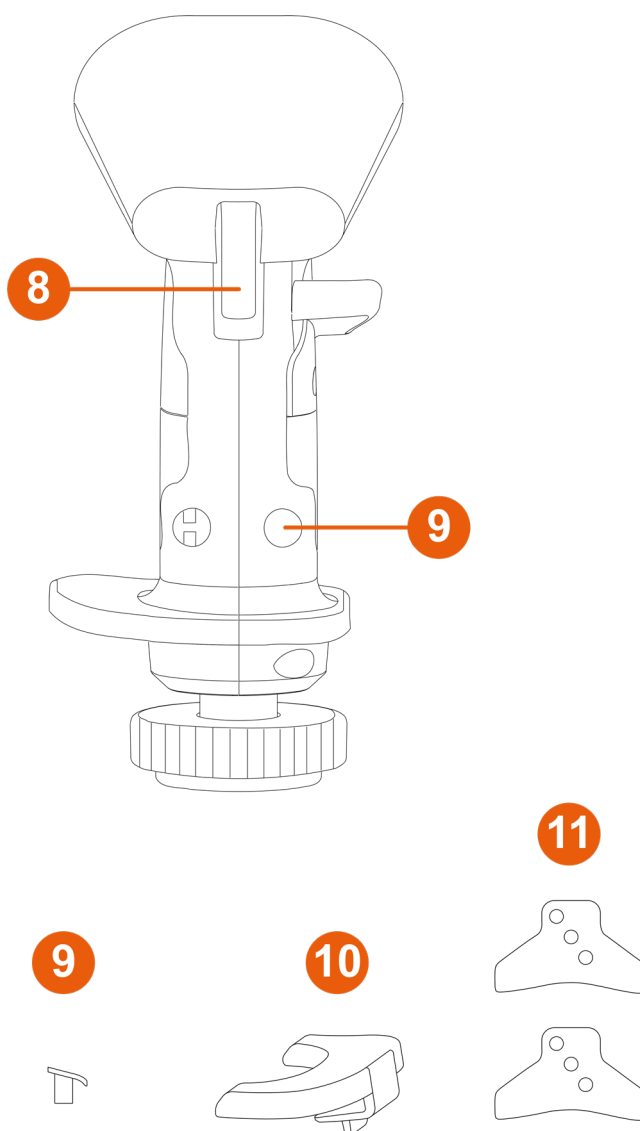




2. Caractéristiques techniques



- ❶ Mini-stick analogique
- ❷ Croix multidirectionnelles point de vue 8 directions (hat)
- ❸ Boutons d'action
- ❹ Molette
- ❺ Repose-pouces (droitier et gaucher)
- ❻ Repose-poignet ambidextre
- ❼ Palonnier par rotation du manche (verrouillable)



- ⑧ Gâchettes (dont une double gâchette)
- ⑨ Boutons amovibles
- ⑩ Adaptateur de hauteur amovible (droitier et gaucher)
- ⑪ Cames STAR (pour base AVA* uniquement)

* vendue séparément



3. Informations liées à l'utilisation



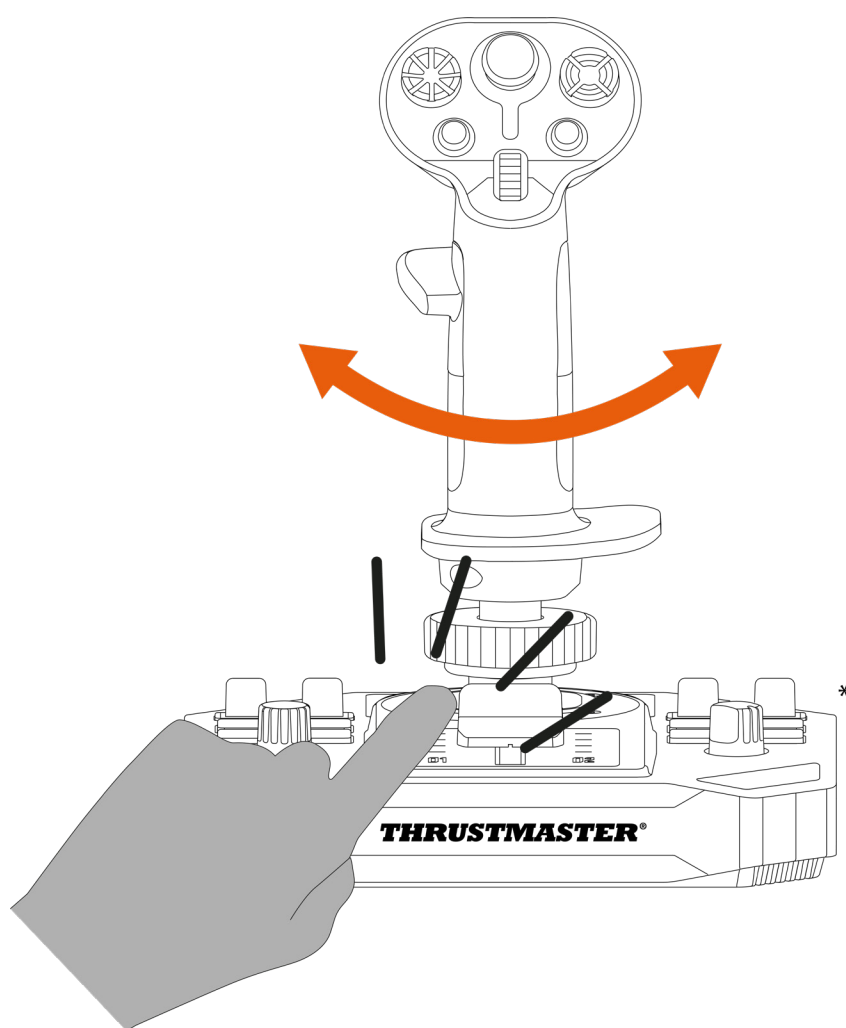
Documentation

Avant d'utiliser ce produit, relisez attentivement cette documentation et conservez-la pour pouvoir la consulter ultérieurement.



Risque de pincement

Lorsque vous utilisez le manche Sol-R 3 AVA Add-On Grip monté sur une base*, ne placez pas vos doigts dans l'espace entre la base et l'axe du manche.

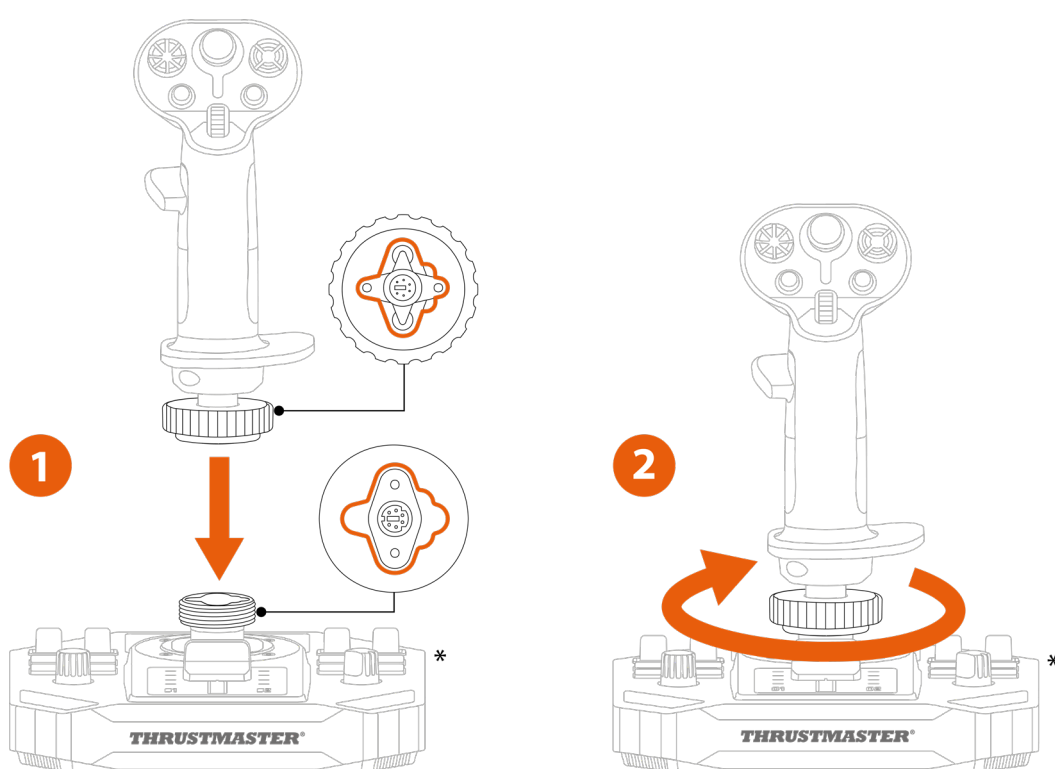


**vendue séparément*

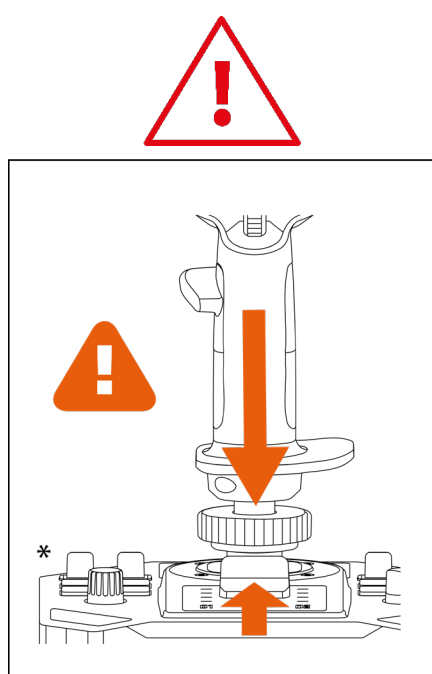


4. Montage

1. Placez le manche sur une base compatible*.
Veillez à ce que le manche soit correctement positionné, comme indiqué sur le schéma ci-après.
2. Vissez la bague de serrage.



**vendue séparément*



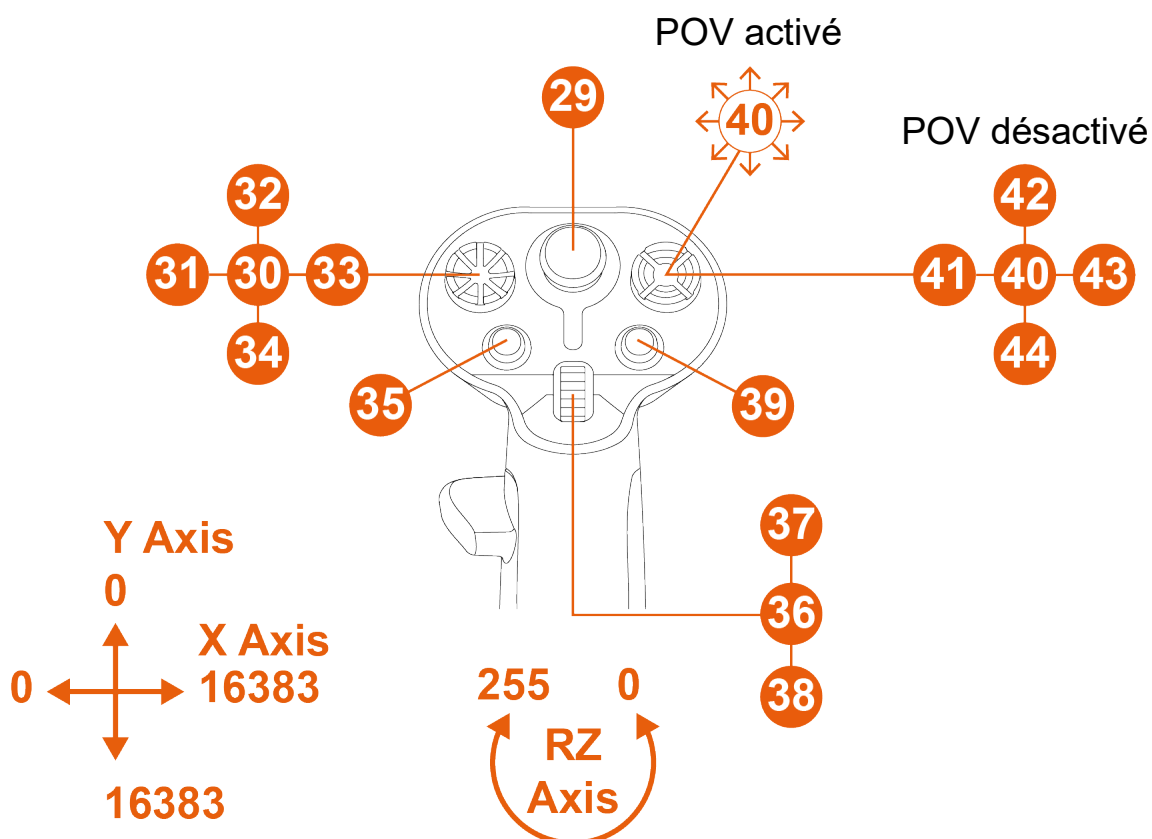
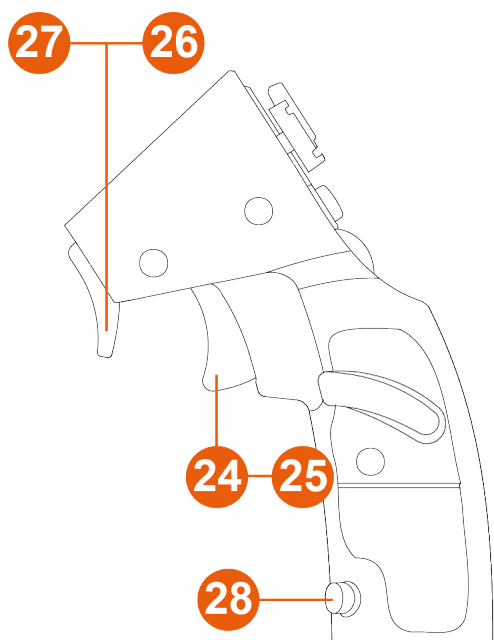
Si vous sentez une résistance, ne forcez pas. Vérifiez que les connecteurs de la base et du manche sont bien alignés. Le non-respect de cette consigne peut endommager les produits.

**vendue séparément*



Mapping

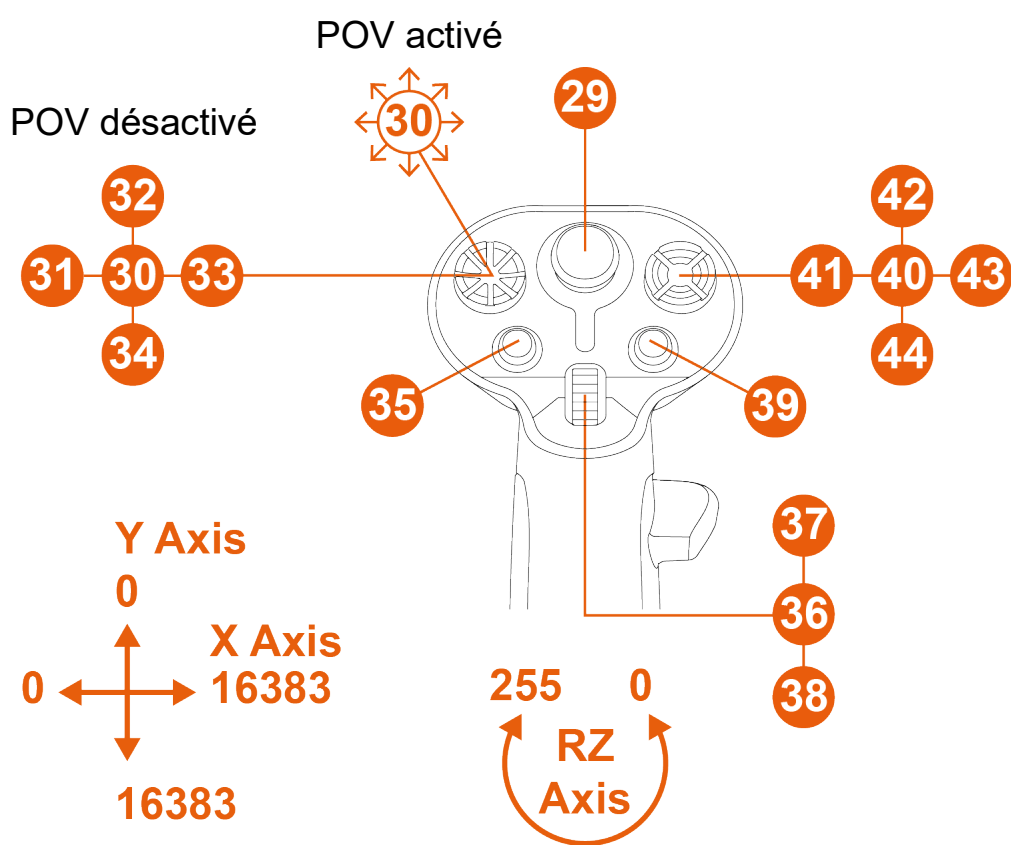
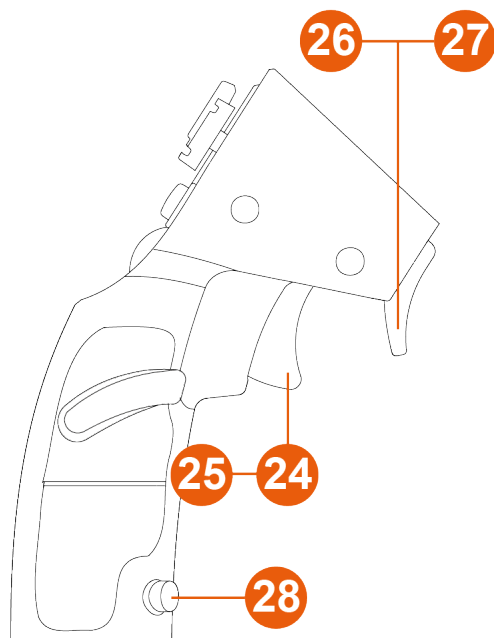
Mode Droitier avec base Sol-R*



*vendue séparément



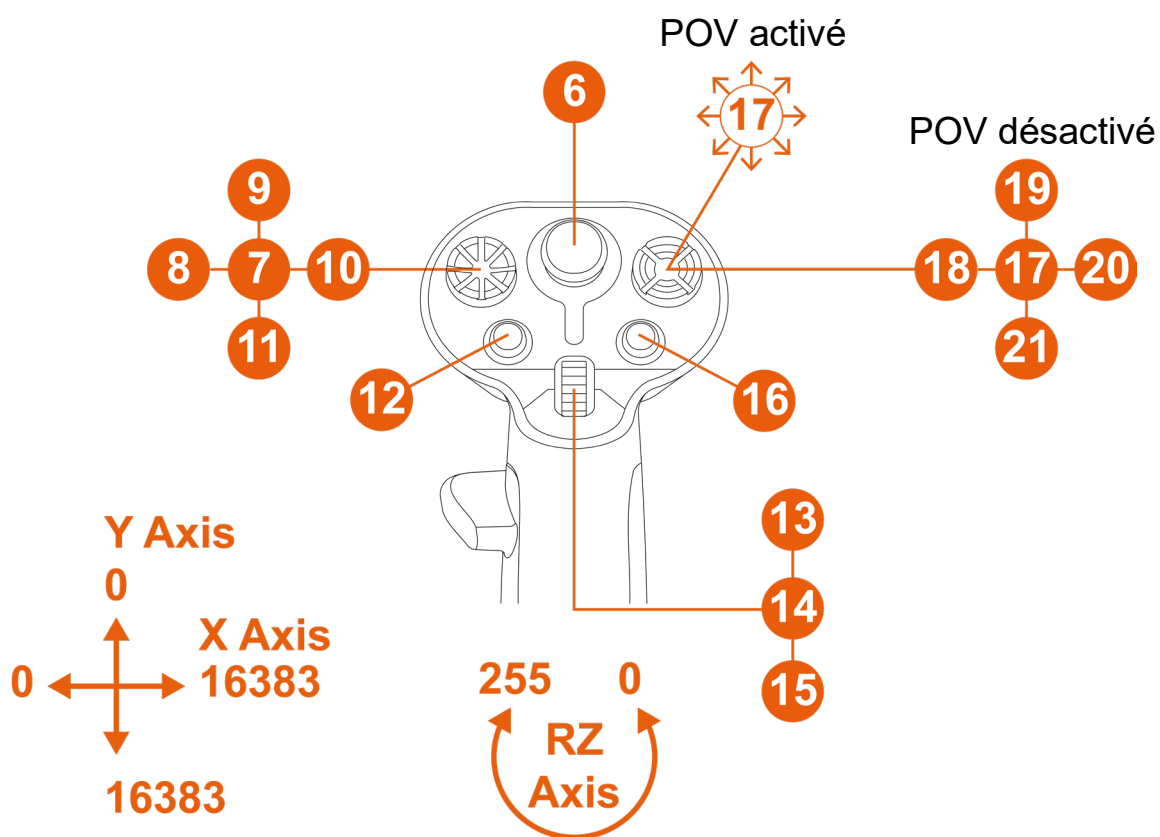
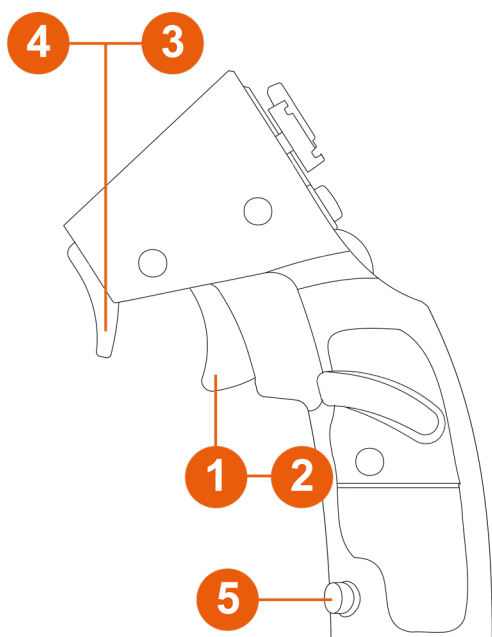
Mode Gaucher avec base Sol-R*



*vendue séparément



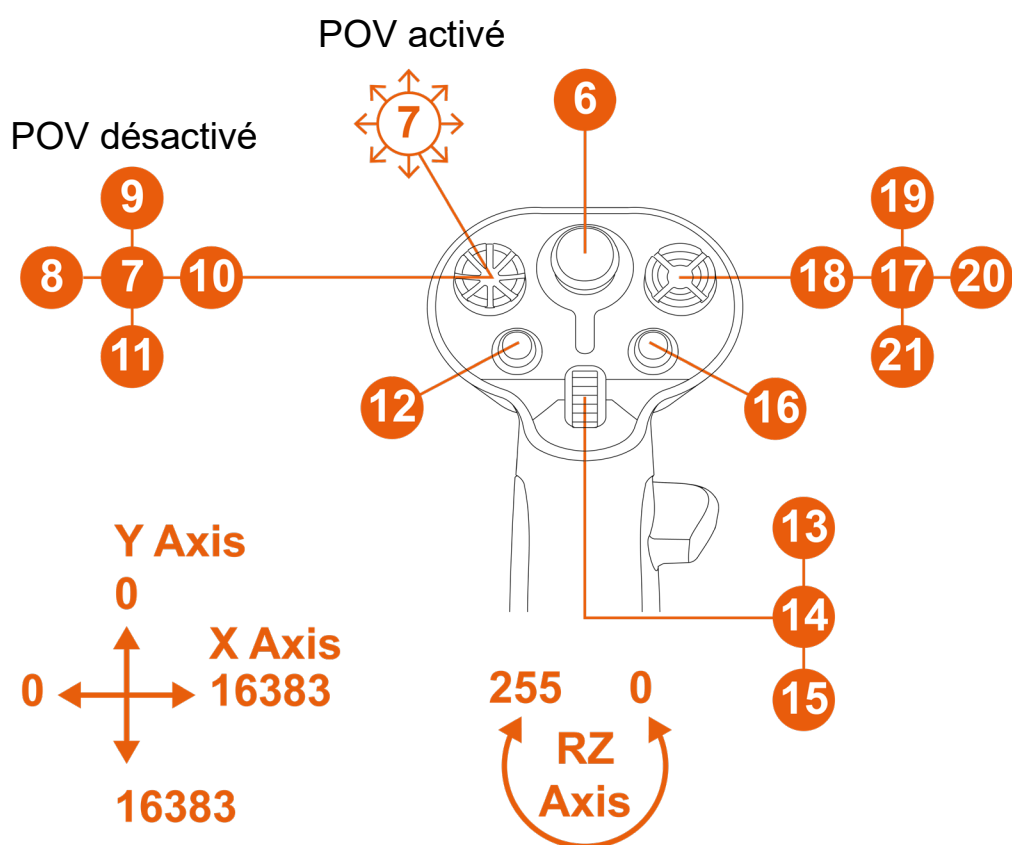
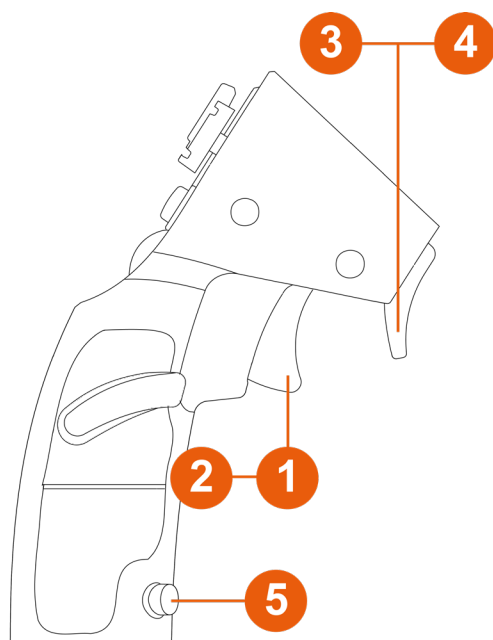
Mode Droitier avec base AVA*



*vendue séparément



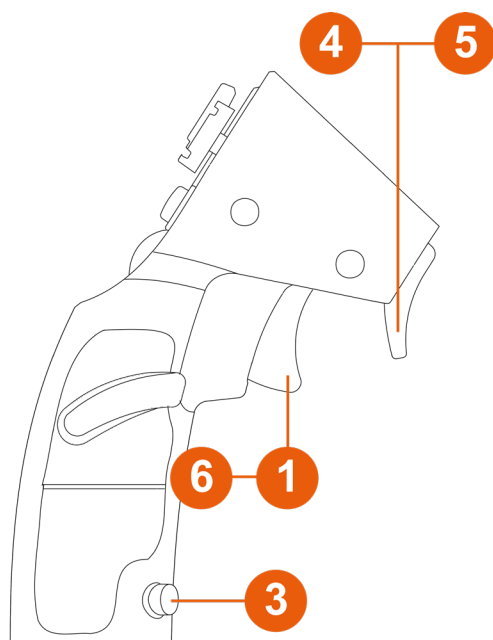
Mode Gaucher avec base AVA*



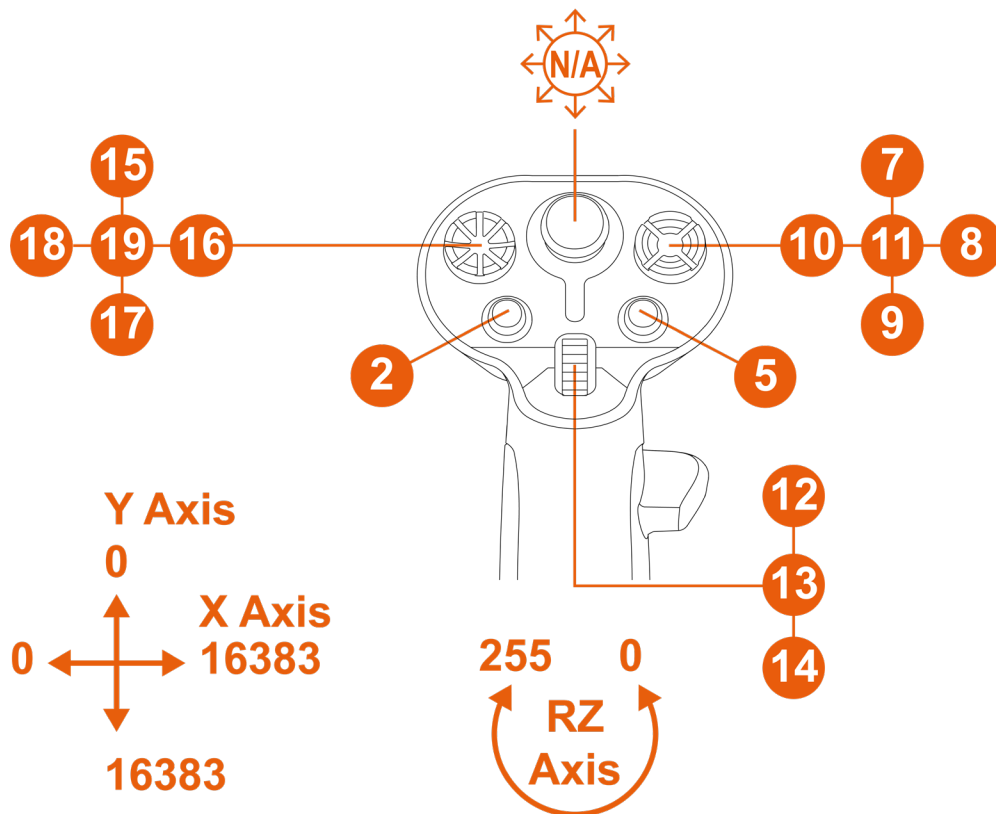
*vendue séparément



Avec la base HOTAS Magnetic Base* équipée du Warthog Converter*



POV activé



*vendu séparément



Dans cette configuration, le manche est reconnu comme un VIPER HOTAS Add-On Grip.

La fonction palonnier par rotation du manche n'est pas fonctionnelle.

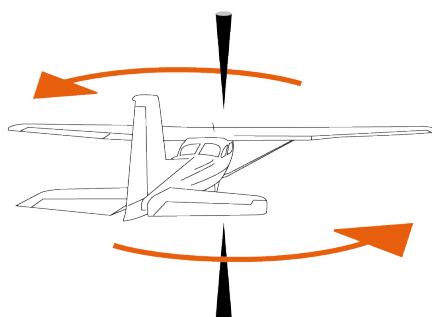
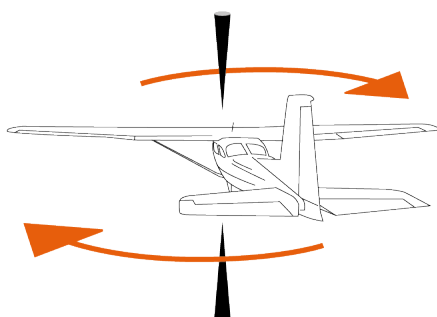
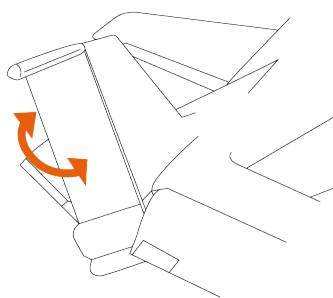
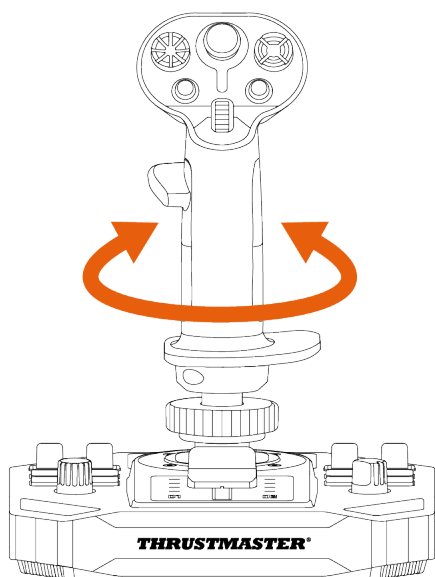


Fonction palonnier

Le manche Sol-R 3 AVA Add-On Grip dispose d'une fonction palonnier accessible par rotation du manche vers la gauche ou la droite.

Dans un avion, le pilote actionne le palonnier pour braquer la gouverne de direction et faire pivoter l'avion autour de son axe vertical, entraînant ainsi un virage vers la gauche ou la droite.

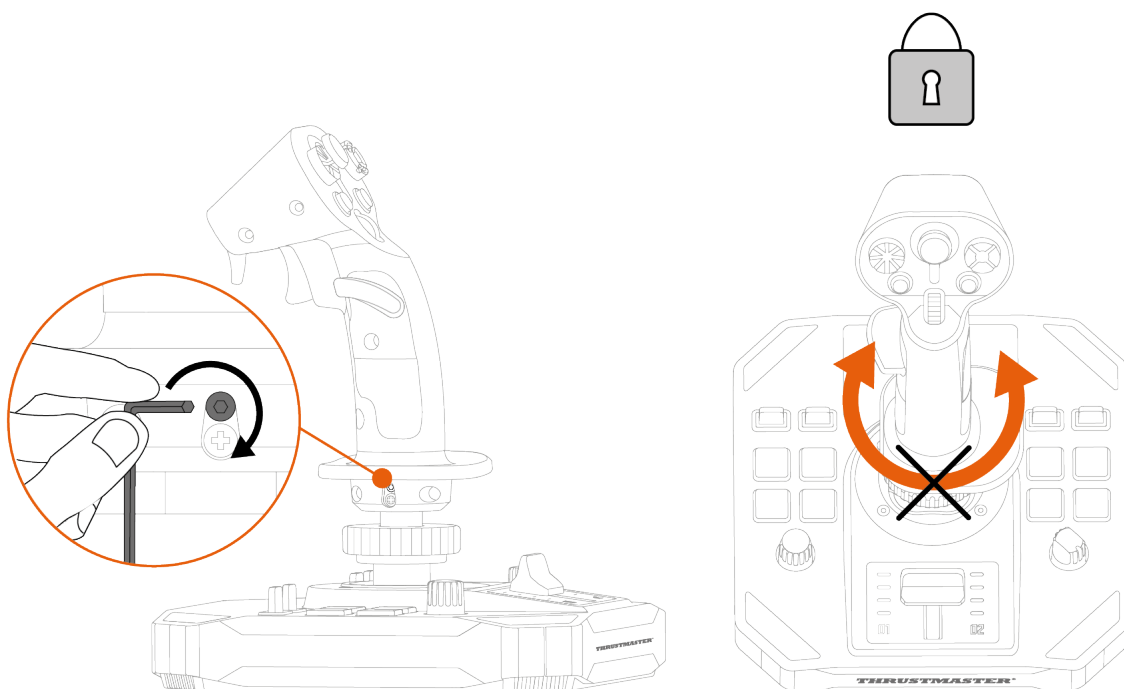
Cette fonction peut être désactivée en verrouillant la rotation de l'axe Z (lacet).





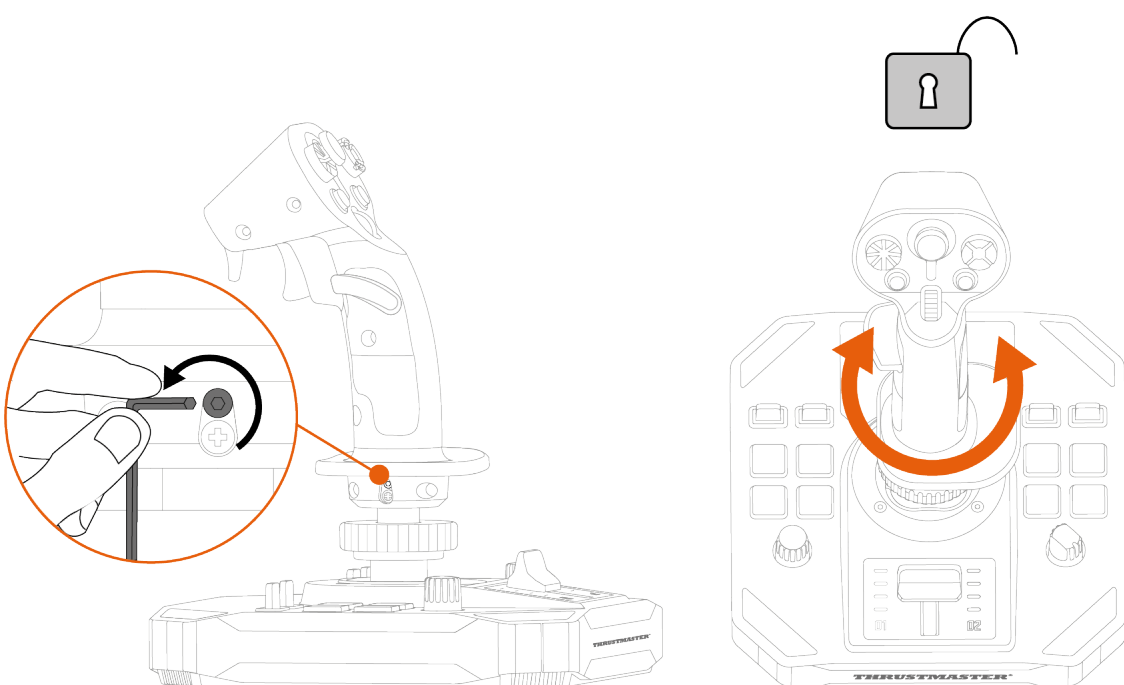
Pour verrouiller la fonction palonnier :

- À l'aide d'une clé Allen de 2 mm (non fournie), serrez la vis 6 pans située sous le repose-poignet.



Pour déverrouiller la fonction palonnier :

- À l'aide d'une clé Allen de 2 mm (non fournie), desserrez la vis 6 pans située sous le repose-poignet.



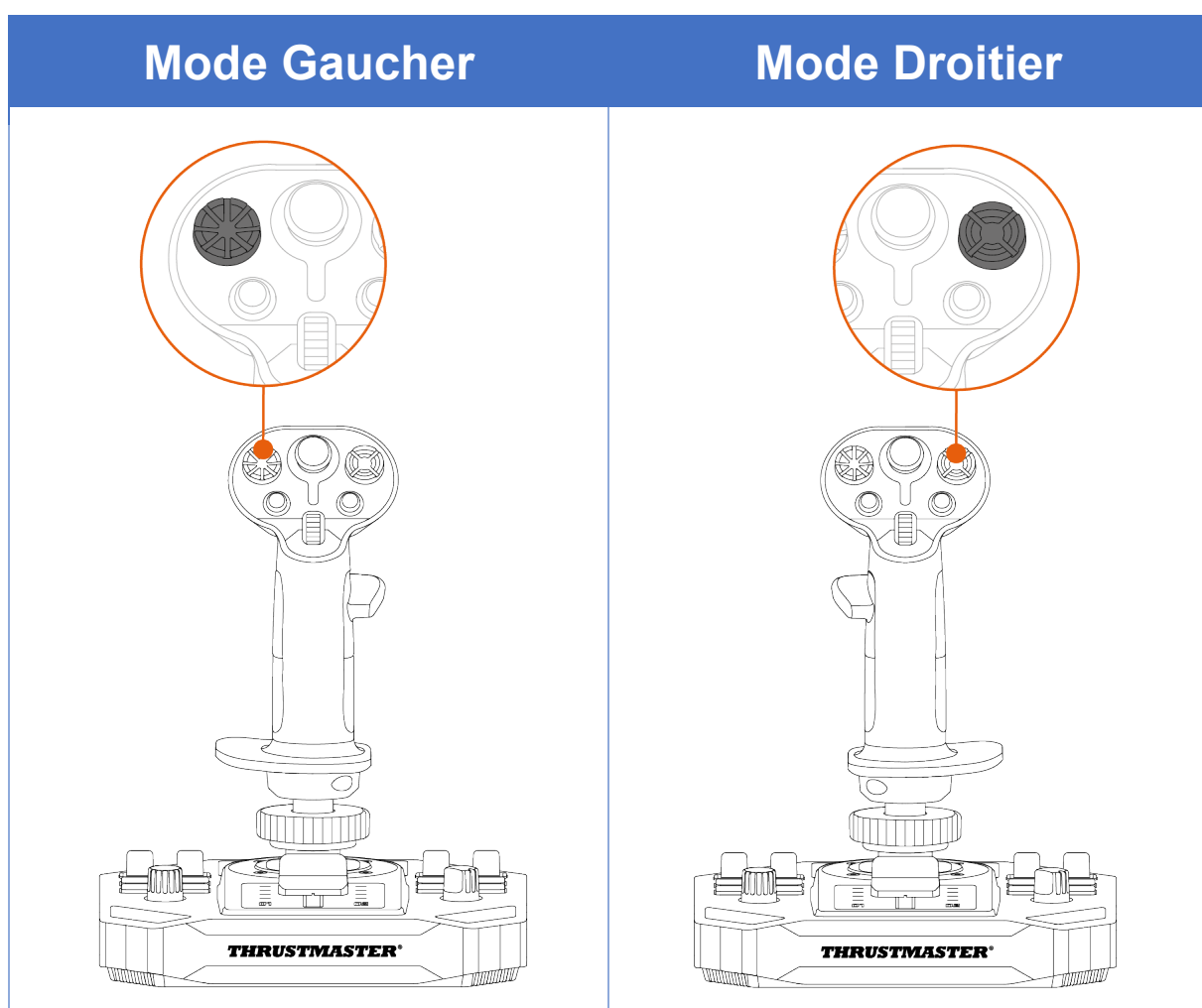


Croix multidirectionnelle point de vue

Le manche Sol-R 3 AVA Add-On Grip est doté d'une croix multidirectionnelle point de vue qui permet de surveiller ce qui se passe autour de votre appareil (dans les jeux le permettant).

Depuis le menu de configuration de votre jeu, programmez les différentes vues (vue arrière, vue sur la gauche, vue sur la droite, vues externes) sur les directions de la croix multidirectionnelle point de vue.

Vous pouvez réserver la croix multidirectionnelle point de vue à d'autres utilisations (tir, etc.).





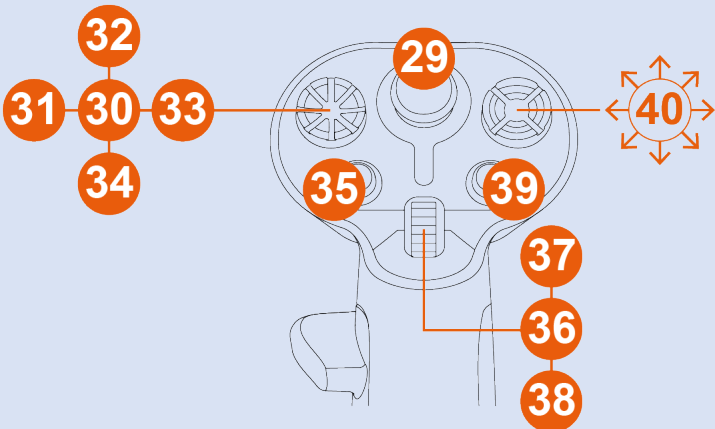
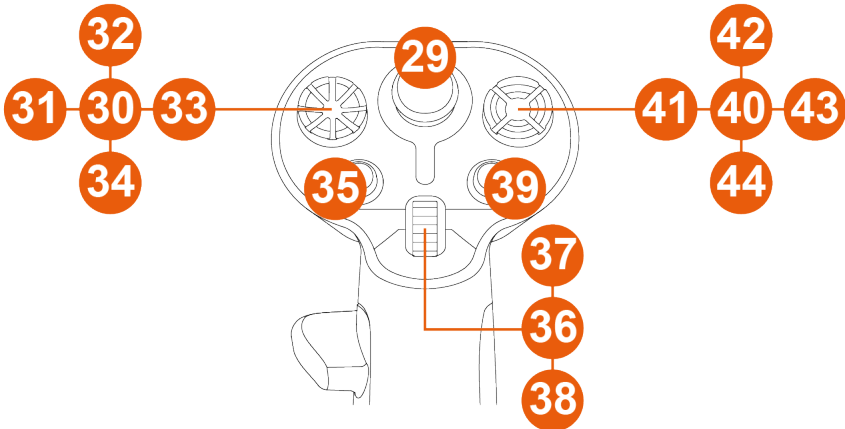
La fonction point de vue peut être désactivée. Cependant, la croix multidirectionnelle est toujours utilisable.

Pour désactiver la fonction point de vue :

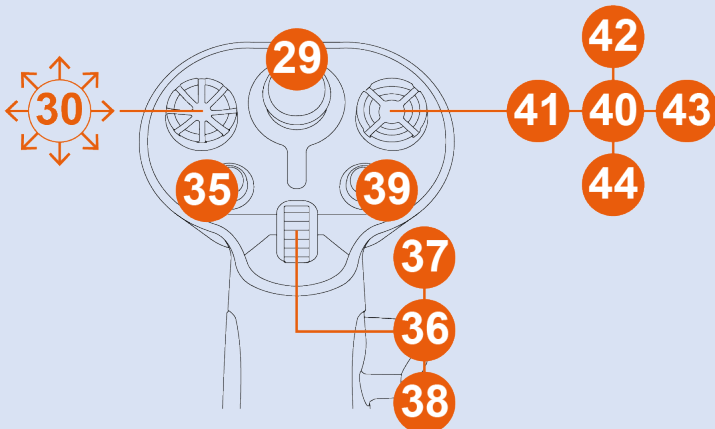
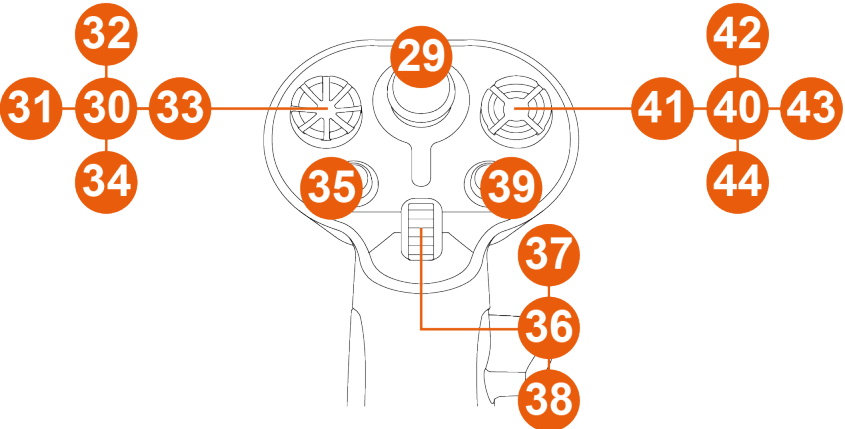
1. Accédez au **panneau de configuration** du manche Sol-R 3 AVA Add-On Grip.
2. Dans la boîte de dialogue **Contrôleurs de jeu**, cliquez sur **Propriétés**.
3. Dans l'onglet Test du périphérique, décochez Croix multidirectionnelle.



Fonction point de vue (mode Droitier)

Activée	
Désactivée	

Fonction point de vue (mode Gaucher)

Activée	
Désactivée	



5. Configuration du manche

Mode Droitier ou Gaucher

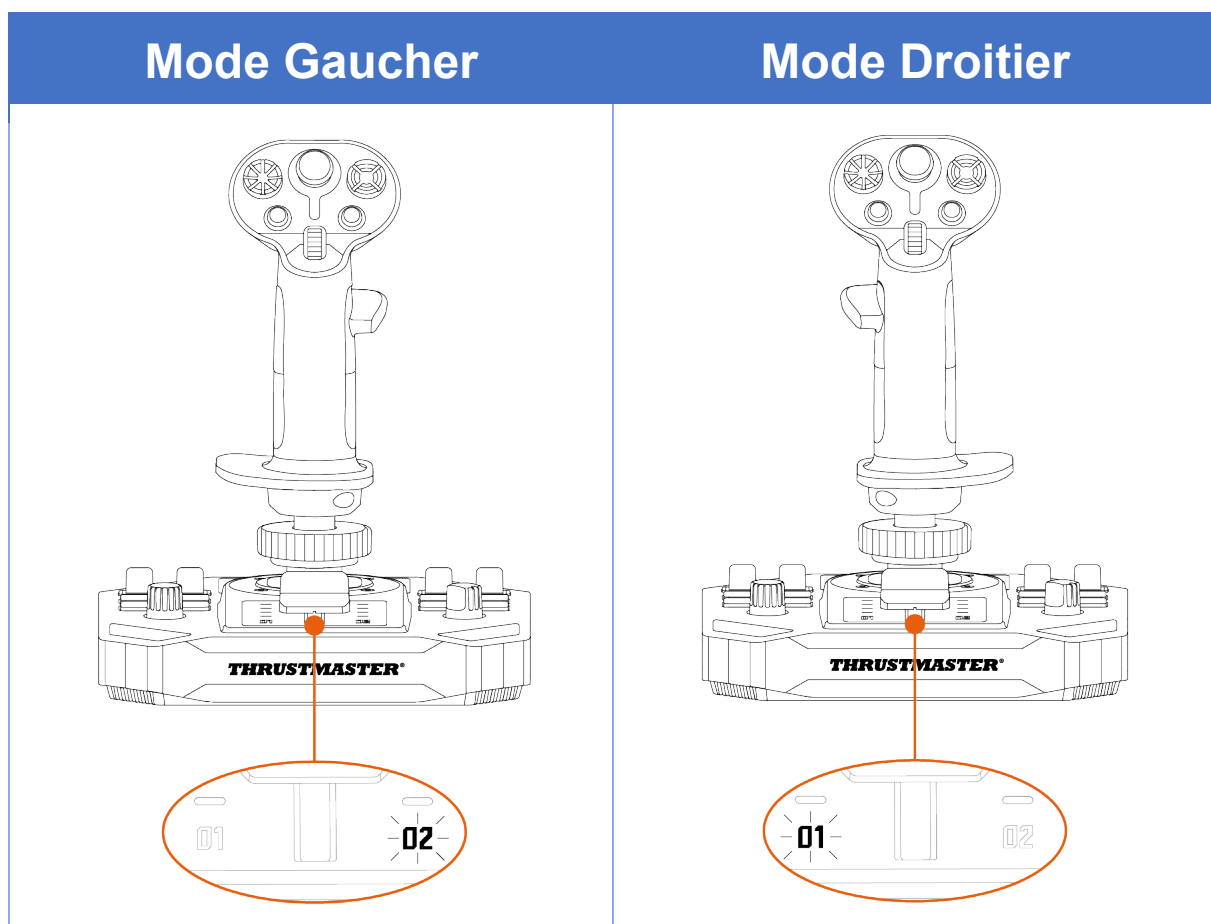
Le manche Sol-R 3 AVA Add-On Grip est ambidextre afin de s'adapter parfaitement à tous les joueurs, qu'ils soient droitiers ou gauchers.



Par défaut, le manche est configuré en mode Droitier.



Exemple de configuration avec une base Sol-R*



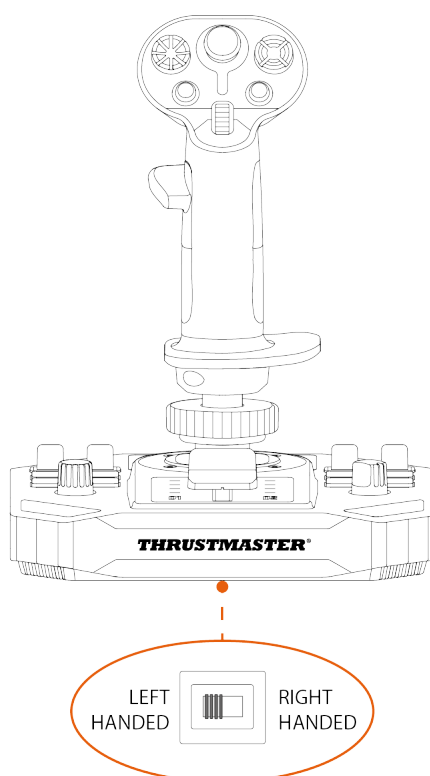
Effectuez la procédure pour passer du mode Droitier au mode Gaucher (ou inversement) **avant** de brancher le joystick à votre PC.

*vendue séparément



Pour définir le joystick en **mode Gaucher** :

- Positionnez le sélecteur situé sous la base du joystick sur LEFT HANDED (gaucher).

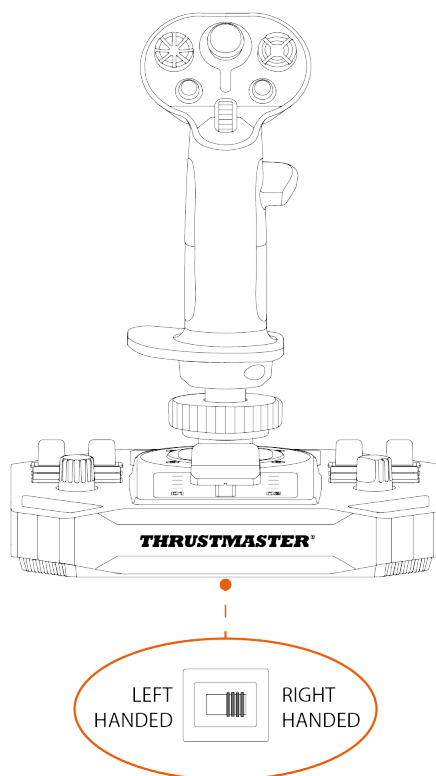


Le joystick est reconnu sous le nom Sol-R [L] Flightstick.



Pour définir le joystick en **mode Droitier** :

- Positionnez le sélecteur situé sous la base du joystick sur RIGHT HANDED (droitier).



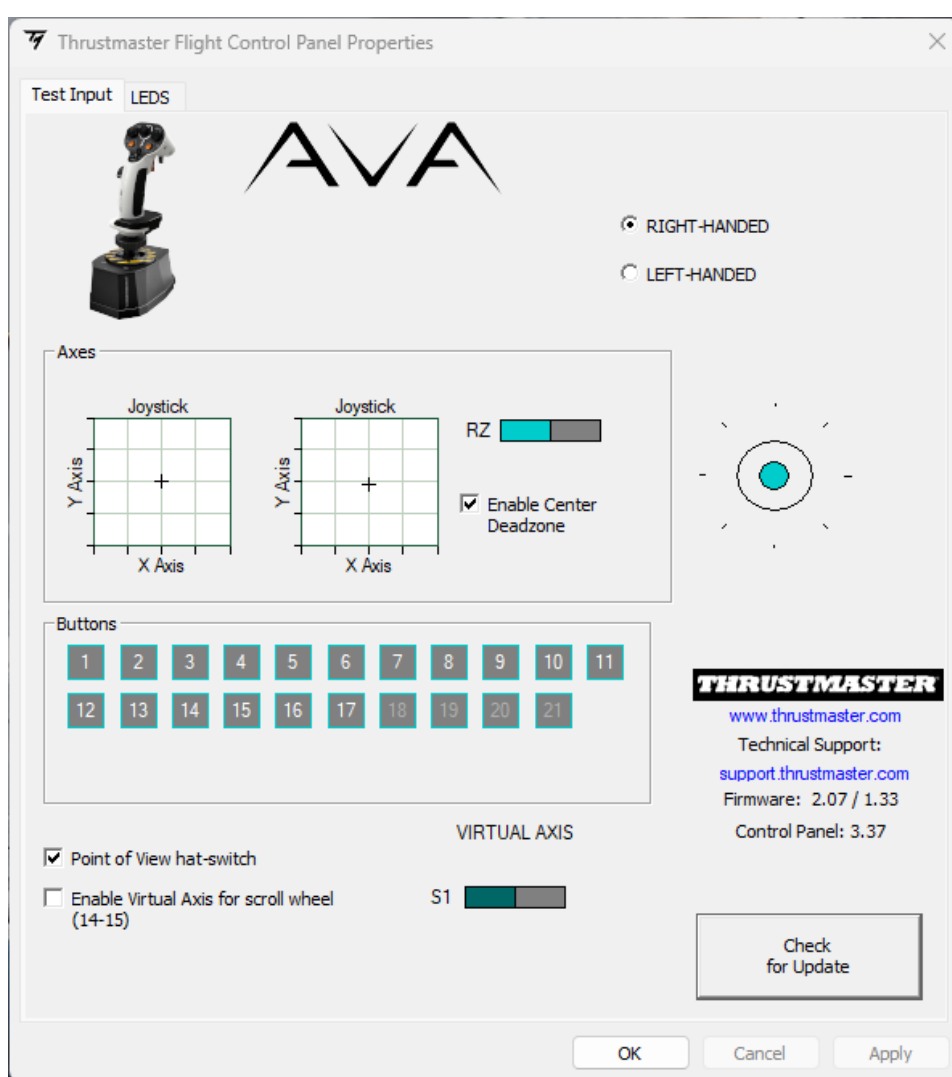
Le joystick est reconnu sous le nom Sol-R [R] Flightstick.



Exemple de configuration avec une base AVA* ou une base HOTAS Magnetic Base*

Lorsque le manche Sol-R 3 AVA Add-On Grip est installé sur une base AVA* ou une base HOTAS Magnetic Base :

1. Accédez au **panneau de configuration**.
2. Dans la boîte de dialogue **Contrôleurs de jeu**, cliquez sur **Propriétés**.
3. Dans l'onglet **Test du périphérique**, sélectionnez **RIGHT-HANDED** (droitier) ou **LEFT-HANDED** (gaucher).

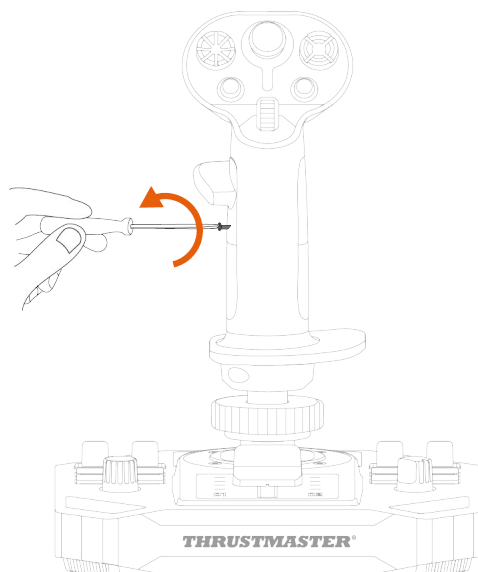


*vendue séparément

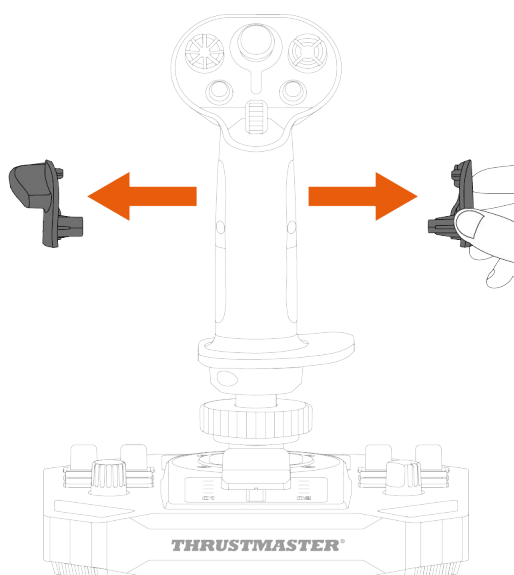


Montage mode Droitier > mode Gaucher

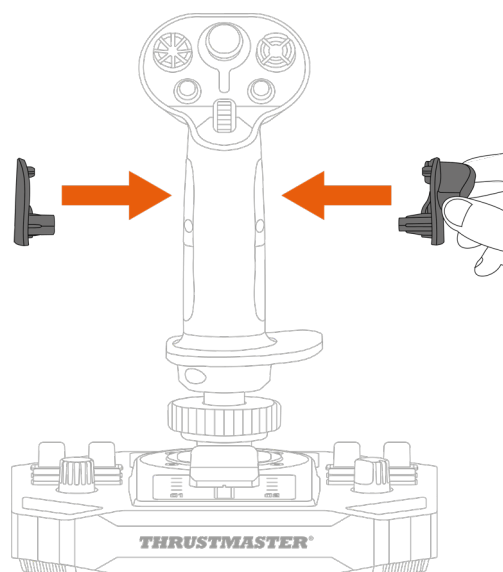
1. Dévissez le repose-pouce droit.



2. Retirez les deux parties du repose-pouce droit.

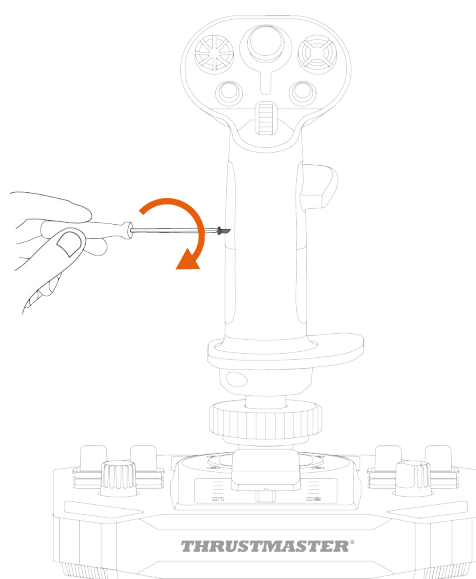


3. Placez les deux parties du repose-pouce gauche sur le manche.

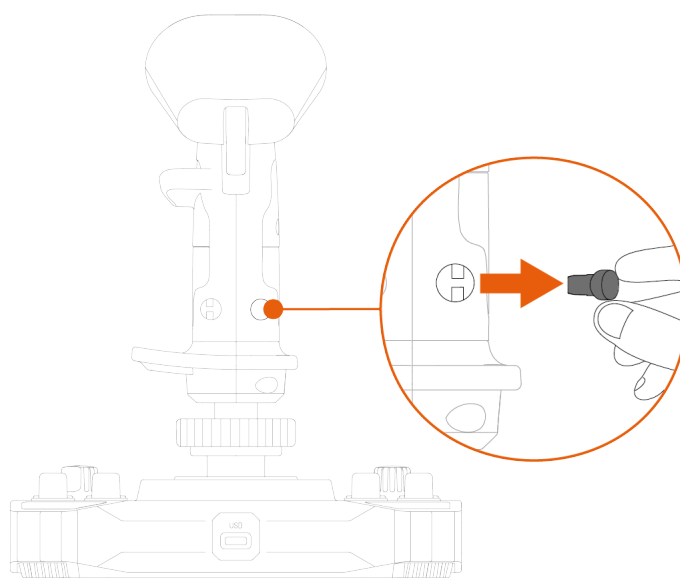




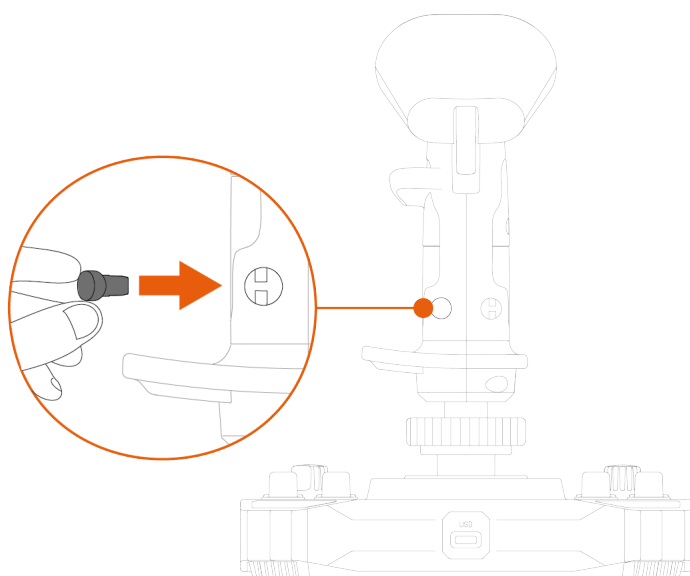
4. Vissez le repose-pouce gauche.



5. Retirez le bouton amovible situé à l'arrière du manche.

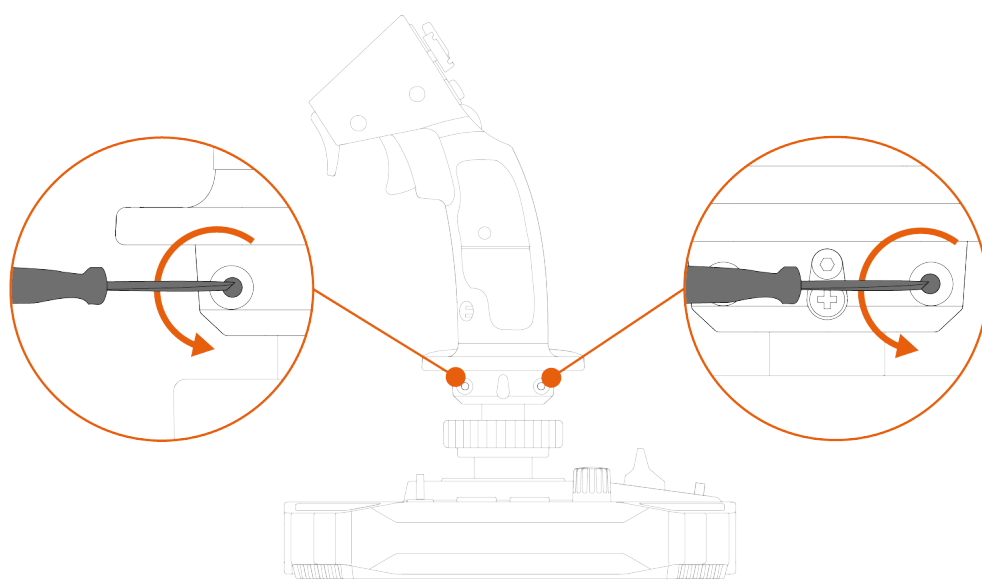


6. Insérez le bouton amovible sous le repose-pouce.

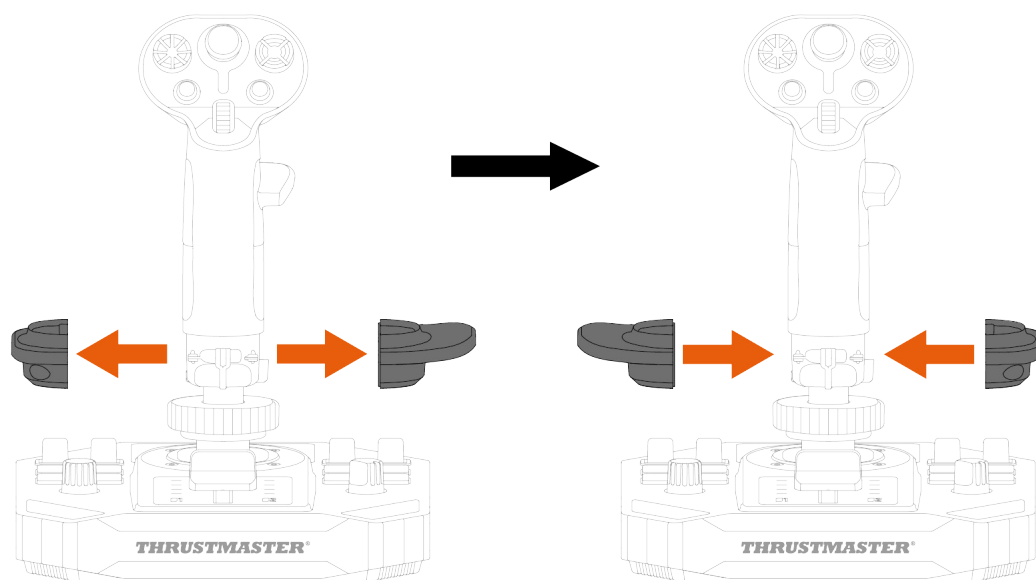




7. Dévissez les deux vis qui maintiennent le repose-poignet.

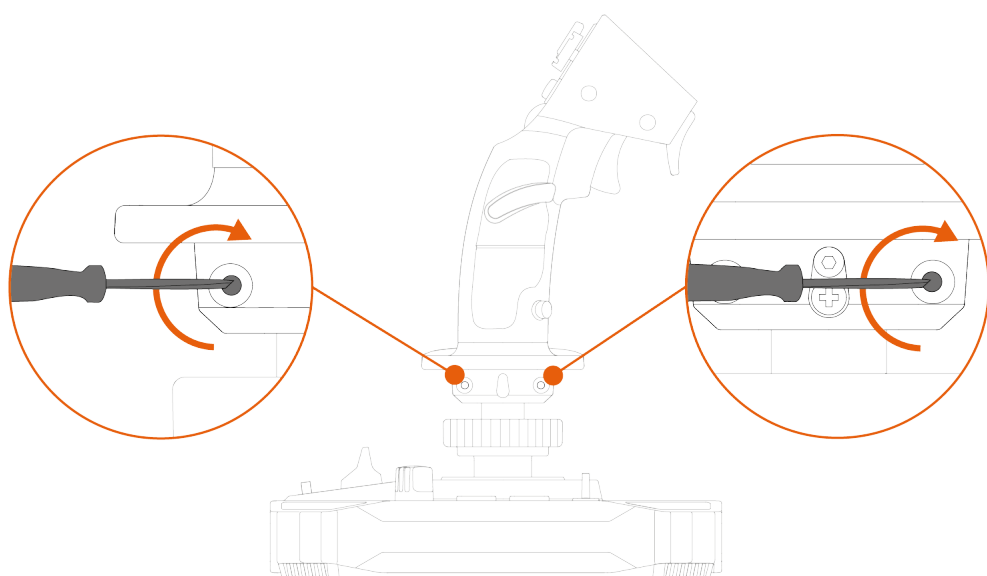


8. Retirez les deux parties du repose-poignet, puis repositionnez-les sur le manche en inversant les pièces.





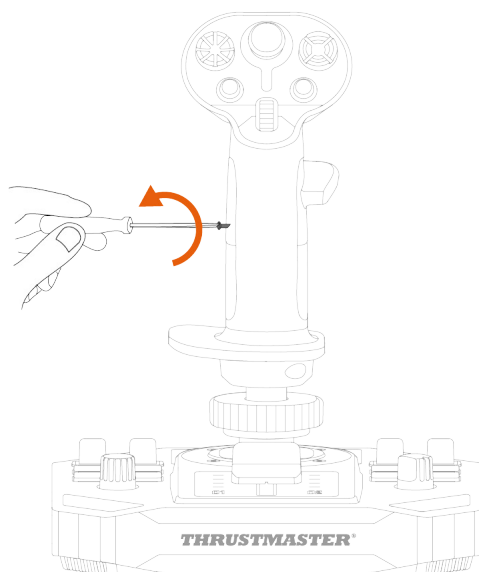
9. Vissez les deux vis qui maintiennent le repose-poignet.



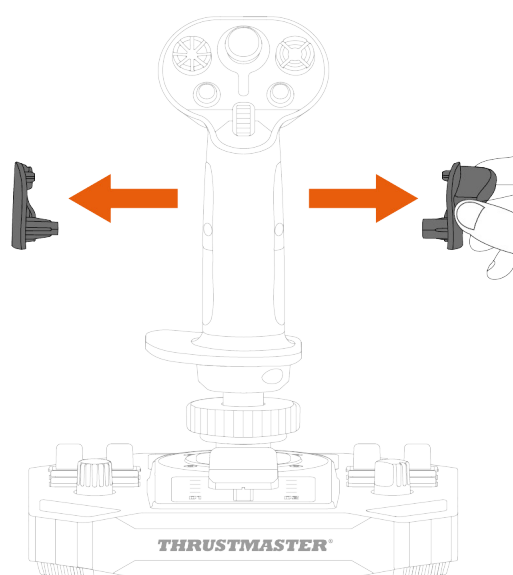


Montage mode Gaucher > mode Droitier

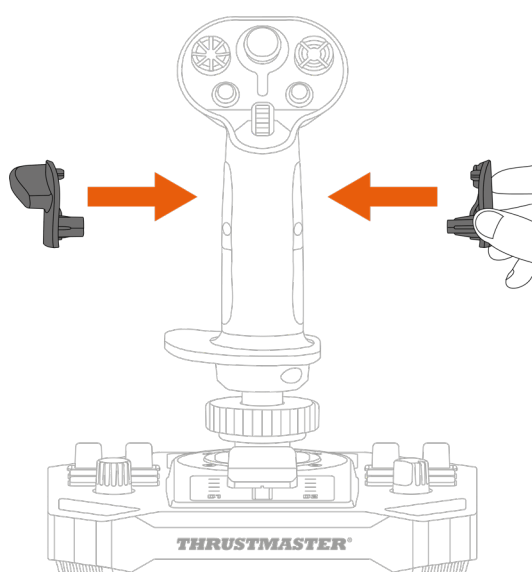
1. Dévissez le repose-pouce gauche.



2. Retirez les deux parties du repose-pouce gauche.

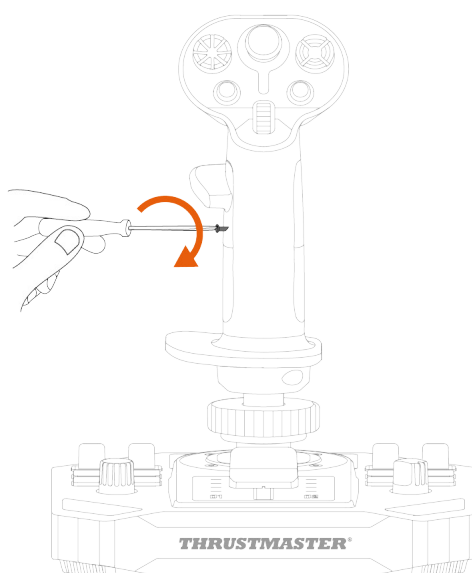


3. Placez les deux parties du repose-pouce droit sur le manche.

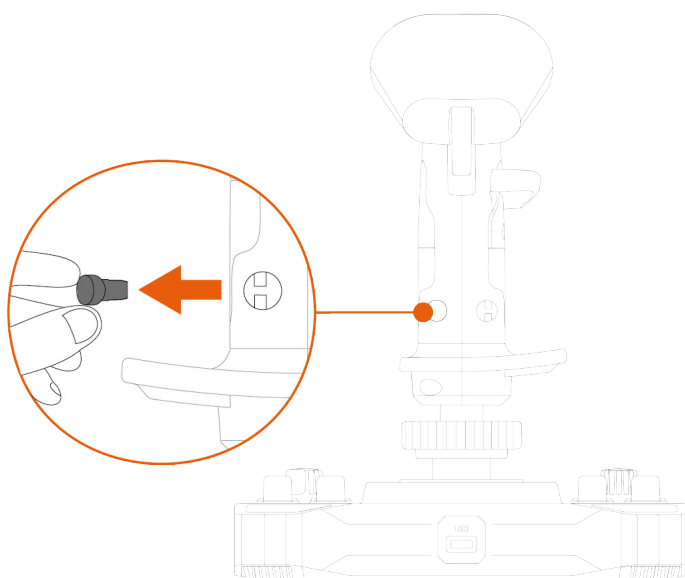




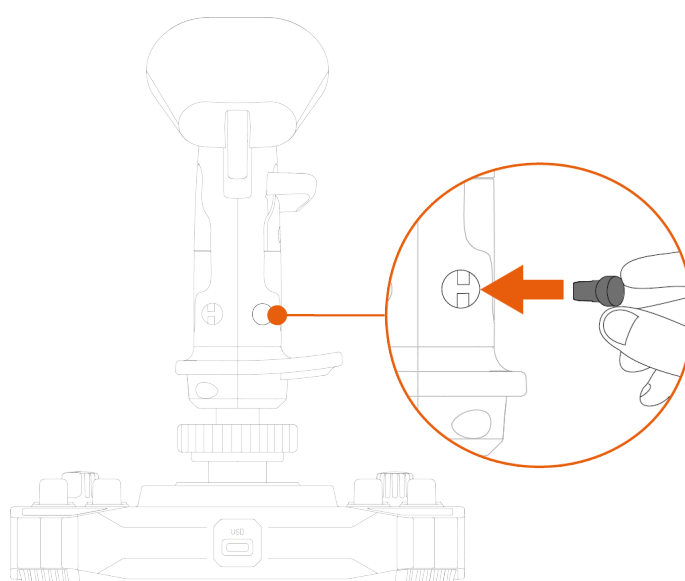
4. Vissez le repose-pouce droit.



5. Retirez le bouton amovible situé à l'arrière du manche.

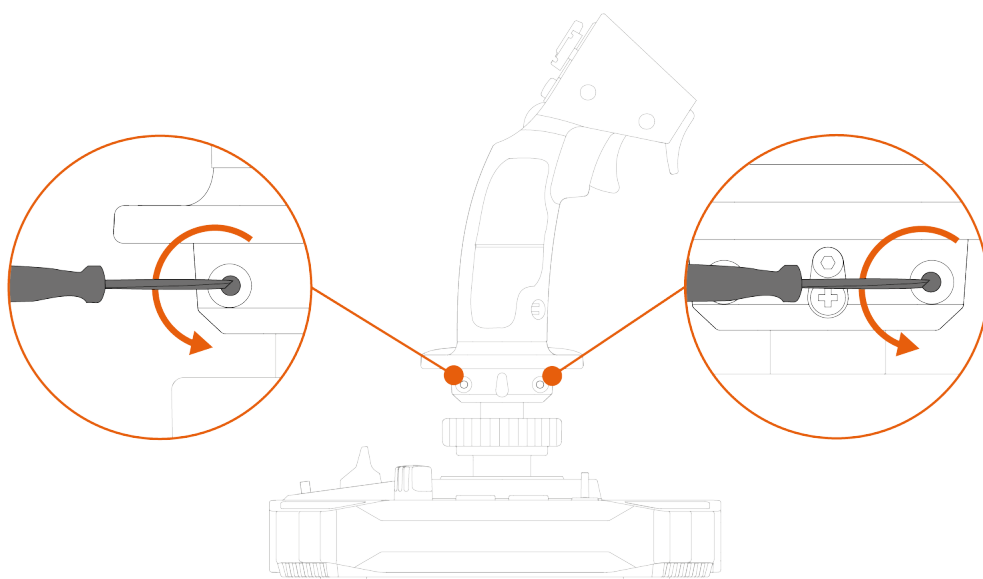


6. Insérez le bouton amovible sous le repose-pouce.

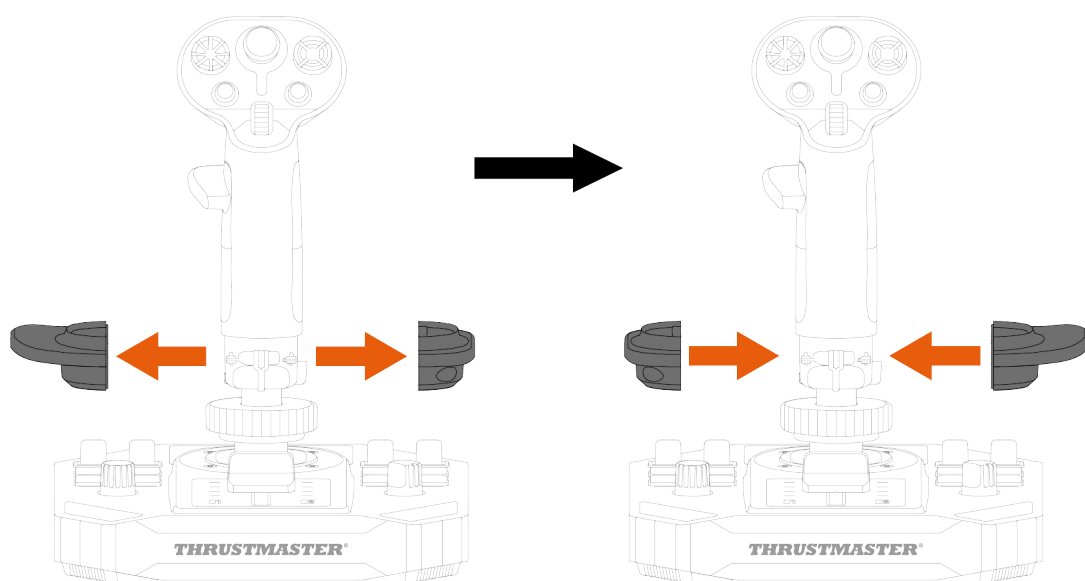




7. Dévissez les deux vis qui maintiennent le repose-poignet.

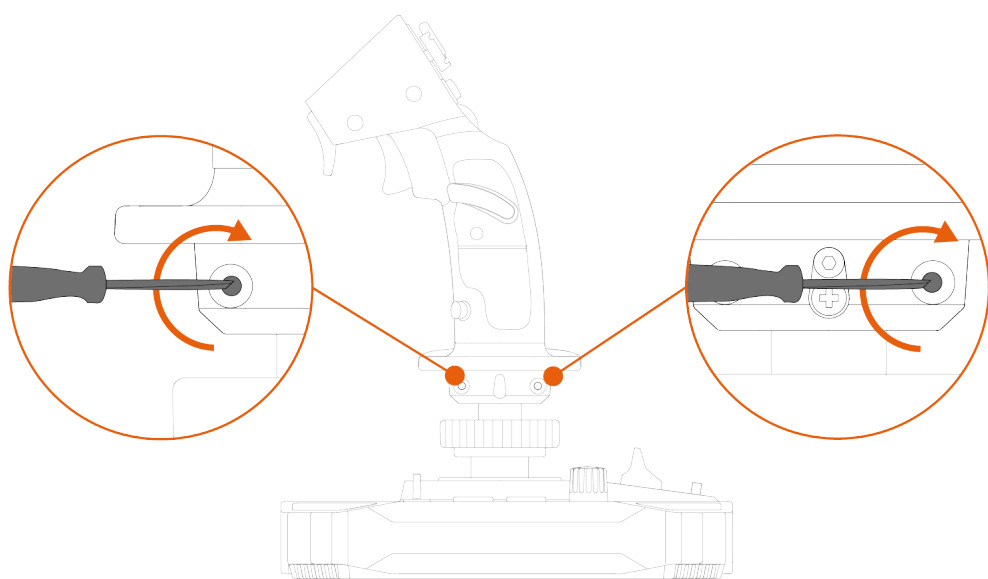


8. Retirez les deux parties du repose-poignet, puis repositionnez-les sur le manche en inversant les pièces.





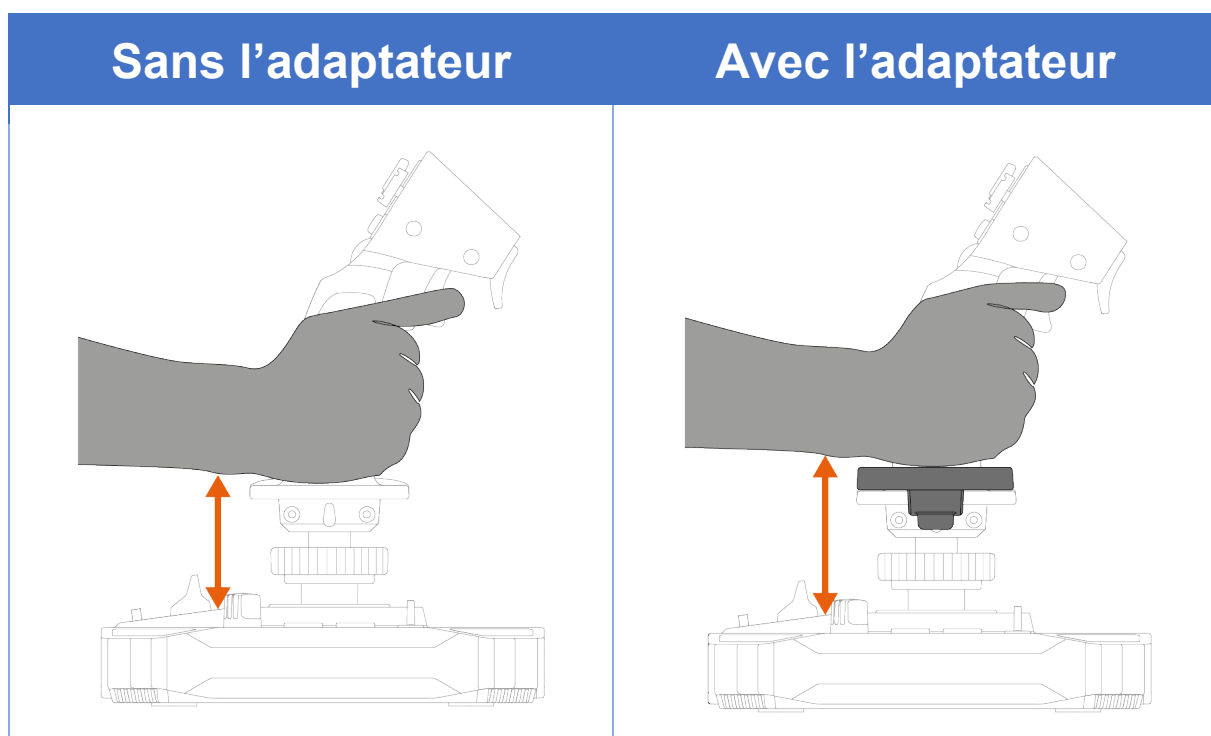
9. Vissez les deux vis qui maintiennent le repose-poignet.



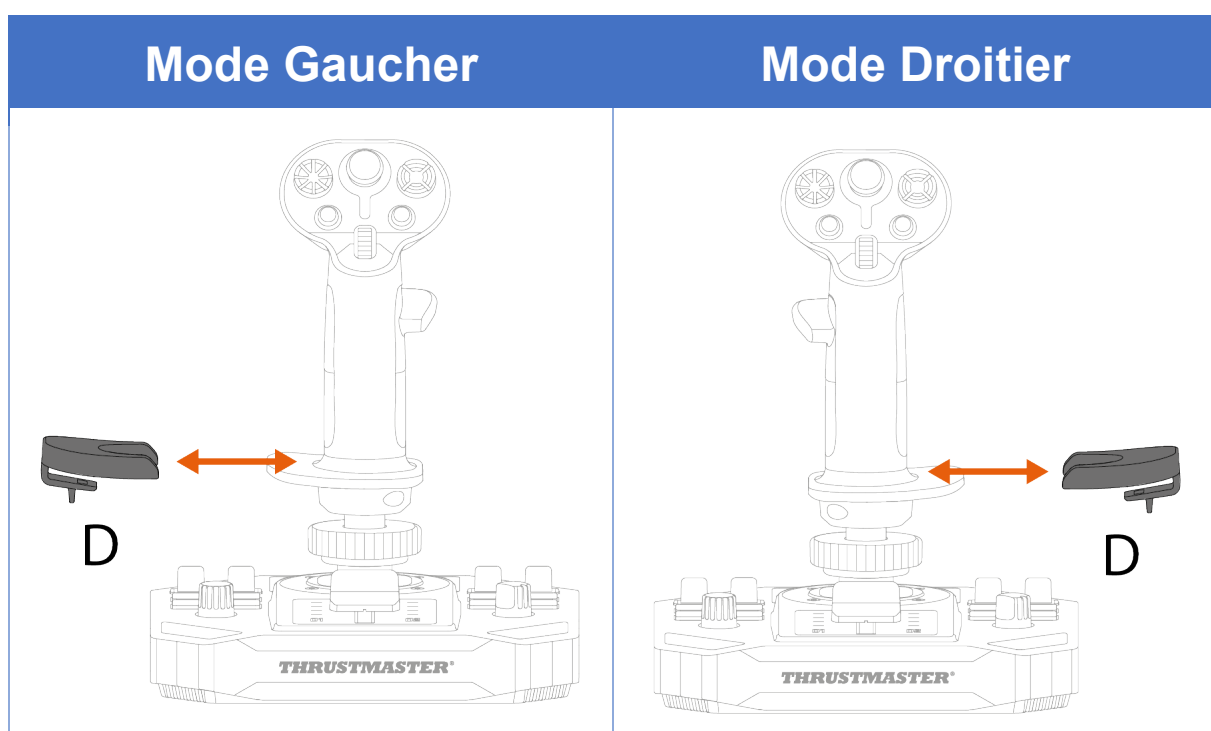


Adaptateur de hauteur

Le joystick Sol-R 1 Flightstick dispose d'un adaptateur de hauteur pour surélever votre main lorsque vous tenez le manche et vous offrir plus de confort.



Pour installer l'adaptateur de hauteur, clipsez-le sur le repose-poignet.





9. Compatibilité

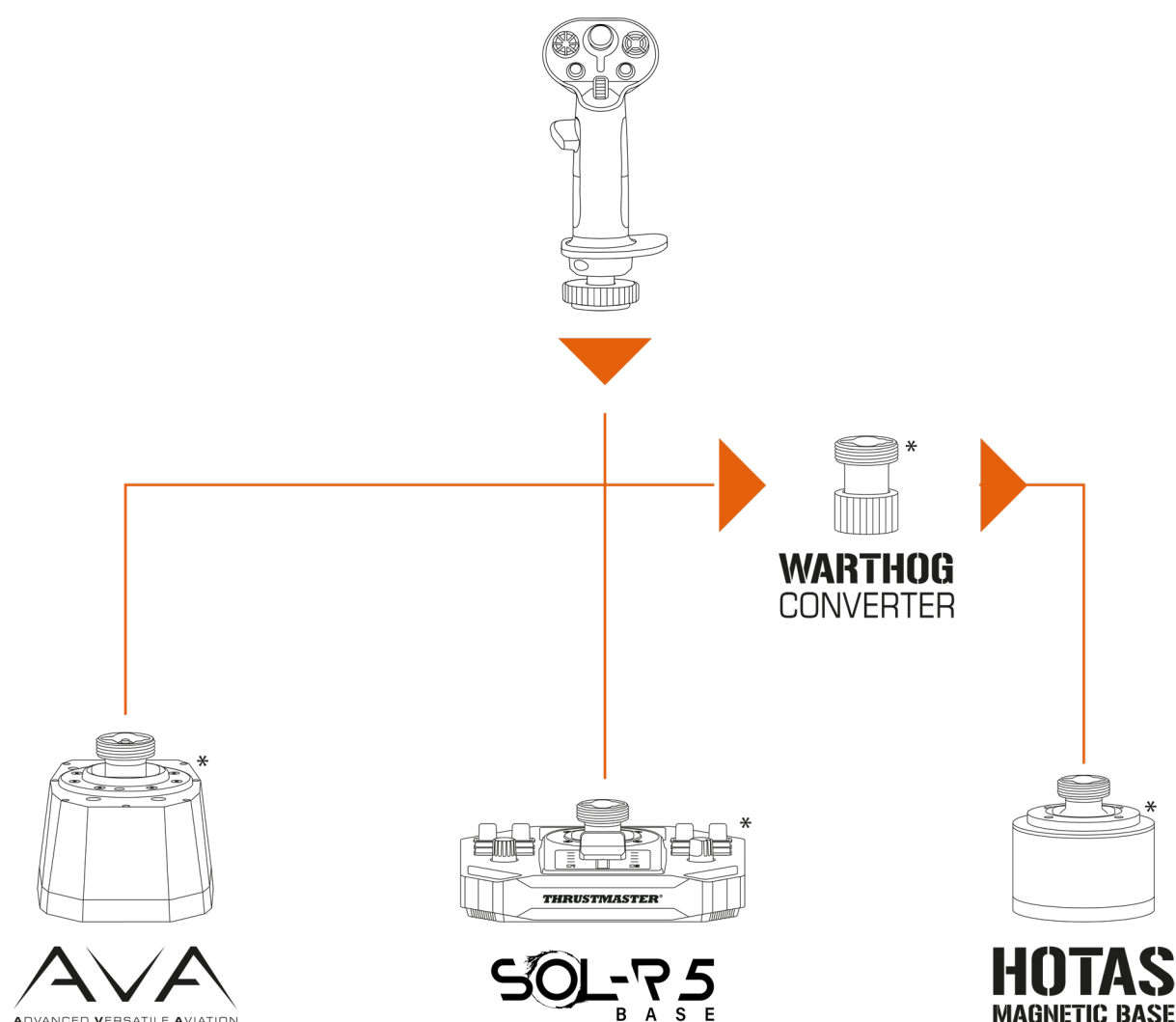


Utilisez uniquement des accessoires approuvés.
L'utilisation d'accessoires non approuvés peut endommager le produit et annuler la garantie.



Bases

Le manche Sol-R 3 AVA Add-On Grip est compatible avec la base AVA*, la base Sol-R 5 Base* et la base HOTAS Magnetic Base*.



L'installation du manche Sol-R 3 AVA Add-On Grip sur une base HOTAS Magnetic Base* nécessite l'utilisation du Warthog Converter* afin de garantir la compatibilité.

**vendu séparément*



Cames

Le manche Sol-R 3 AVA Add-on Grip est fourni avec deux cames STAR destinées aux détenteurs de la base AVA*, pour leur pratique en simulation spatiale.



Les cames ajustent la façon dont la force appliquée au manche se transforme en mouvement, modifiant le ressenti de la trajectoire du manche et son comportement.

La procédure d'installation des cames sur une base AVA* est disponible ici :

<https://support.thrustmaster.com/product/ava/>

**vendue séparément*



10. Logiciel de programmation avancée T.A.R.G.E.T



T.A.R.G.E.T (Thrustmaster Advanced pRogramming Graphical EdiTor) est une suite logicielle innovante et performante permettant d'améliorer la plupart des contrôleurs de vol Thrustmaster et de partager des profils avec la communauté Thrustmaster.

Installation

1. Allez sur :

<https://support.thrustmaster.com/product/sol-r-3-ava-add-on-grip/>.

2. Dans la rubrique **Logiciel**, téléchargez et installez le logiciel de programmation avancée T.A.R.G.E.T.



Principales caractéristiques

- Diverses configurations possibles des axes.
- Plusieurs niveaux de programmation possibles : Basic, Advanced et Script.
- Utilisation du principe Drag and Drop.
- Fusion possible du manche Sol-R 3 AVA Add-On Grip avec les autres accessoires de simulation de vol Thrustmaster (Hotas Cougar*, T.16000M FCS*, TWCS*, TFRP*, MFD Cougar Pack*, gamme TCA*, gamme VIPER*, gamme AVA*, gamme Sol-R*, également compatibles avec T.A.R.G.E.T) permettant la reconnaissance d'un seul périphérique USB.
- Accès aux profils avancés créés par la communauté Thrustmaster.

**vendu séparément*



11. FAQ et support technique

Vous avez des questions ou vous rencontrez des problèmes techniques concernant le manche Sol-R 3 AVA Add-On Grip ? Consultez le site du support technique Thrustmaster :

<https://support.thrustmaster.com/product/sol-r-3-ava-add-on-grip/>





1. Mon joystick ne fonctionne pas correctement ou semble mal calibré

- Éteignez votre PC, déconnectez votre joystick puis reconnectez-le, redémarrez votre PC et relancez votre jeu.
- Lorsque vous branchez votre joystick, laissez le manche centré et évitez de le déplacer pour éviter tout problème de calibration.

2. Je n'arrive pas à configurer mon joystick

- Accédez au menu de votre jeu et sélectionnez **Options > Contrôleur > Manettes** ou **Joystick**. Puis, choisissez la configuration la plus appropriée ou reconfigurez complètement les options du joystick.
- Reportez-vous au manuel de l'utilisateur ou à l'aide en ligne de votre jeu pour plus d'informations.



3. Mon joystick est trop ou pas assez sensible

- Le joystick s’auto-calibre de manière autonome après quelques mouvements effectués sur les différents axes.
- Accédez au menu de votre jeu et sélectionnez **Options > Contrôleur > Manettes** ou **Joystick**. Puis, ajustez la sensibilité et les zones mortes de votre joystick si l’option est disponible.

4. Mon joystick ne fonctionne pas

Pour que le joystick fonctionne correctement avec les jeux vidéo, il est impératif de mettre à jour le firmware de la base.

- Si vous utilisez une base Sol-R 5 Base, allez sur <https://support.thrustmaster.com/product/sol-r-5-base>
- Si vous utilisez une base AVA, allez sur <https://support.thrustmaster.com/product/ava>
- Si vous utilisez une base HOTAS Magnetic Base, allez sur <https://support.thrustmaster.com/product/hotas-magnetic-base>

Sélectionnez **Pilotes** et suivez les instructions et la procédure de téléchargement et d’installation.