

THRUSTMASTER®

SOL-R 5 B A S E

Pour PC (Windows® 10/11)

Manuel de l'utilisateur



Lisez attentivement les instructions fournies dans ce manuel **avant** d'installer le produit, **avant** toute utilisation et **avant** tout entretien. Conformez-vous aux consignes de sécurité. Le non-respect de ces instructions peut causer des accidents et/ou des dommages. Conservez ce manuel pour toute consultation ultérieure des instructions.

TABLE DES MATIÈRES

1.	CONTENU DE LA BOITE	6
2.	CARACTERISTIQUES TECHNIQUES	7
3.	INFORMATIONS LIEES A L'UTILISATION	9
4.	MONTAGE D'UN MANCHE* SUR LA BASE	11
5.	INSTALLATION SUR PC.....	13
	<i>Panneau de configuration</i>	14
	<i>Mapping</i>	18
6.	INSTALLATION SUR UN SUPPORT	21
	<i>Installation sur un TM Flying Clamp*</i>	22
	<i>Installation sur un cockpit* ou un autre support fixe*</i>	23
7.	FONCTIONNALITES	24
	<i>Manette des gaz</i>	24
8.	COMPATIBILITE	25
	<i>Manches</i>	26

9. LOGICIEL DE PROGRAMMATION AVANCEE

T.A.R.G.E.T27

Installation.....27

Principales caractéristiques.....28

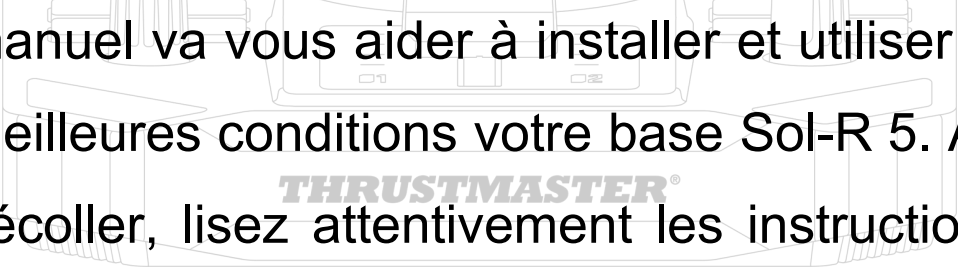
10. FAQ ET SUPPORT TECHNIQUE29



SOL-R 5

B A S E

Optimisez votre arsenal avec la base Sol-R 5, conçue pour offrir plus de contrôle dans tous les types de simulation de vol.



Ce manuel va vous aider à installer et utiliser dans les meilleures conditions votre base Sol-R 5. Avant de décoller, lisez attentivement les instructions et les avertissements, ils vous aideront à tirer le maximum de plaisir de votre produit.



Mise à jour du firmware

Pour que la base Sol-R 5 fonctionne correctement avec les jeux vidéo, il est impératif de mettre à jour le firmware.

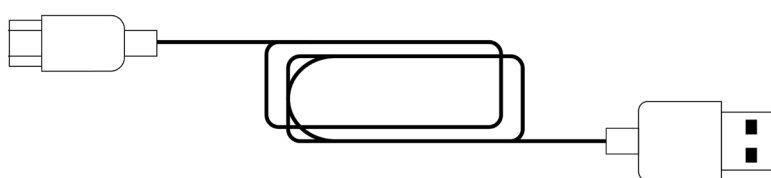
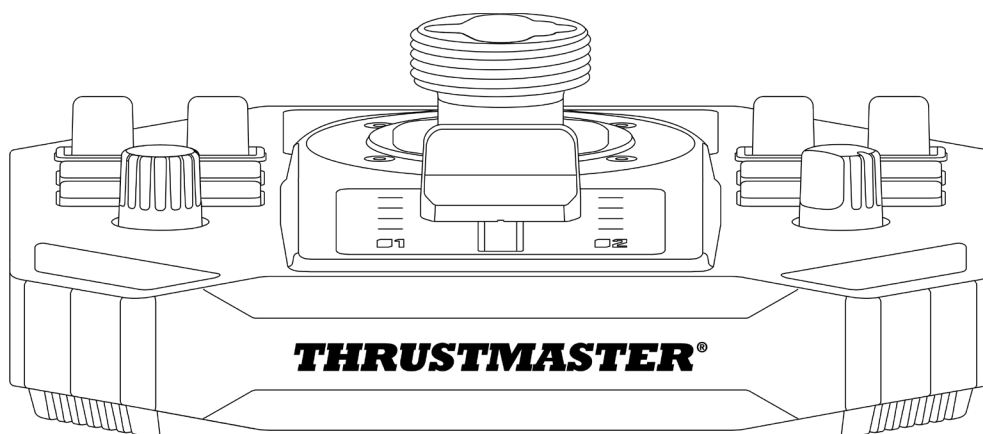
Pour effectuer la mise à jour, allez sur

<https://support.thrustmaster.com/product/sol-r-5-base/>

Sélectionnez **Pilotes** et suivez les instructions et la procédure de téléchargement et d'installation.

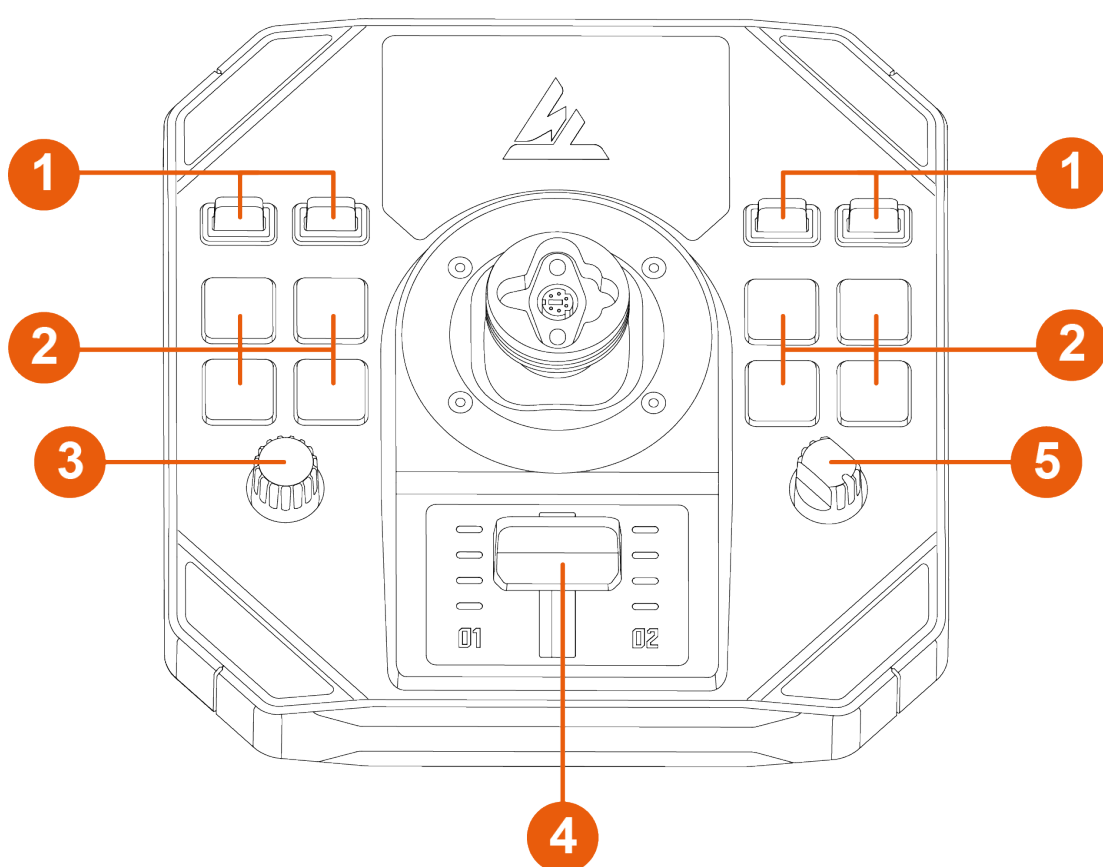


1. Contenu de la boîte

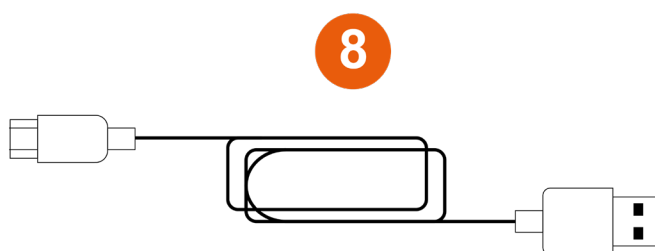
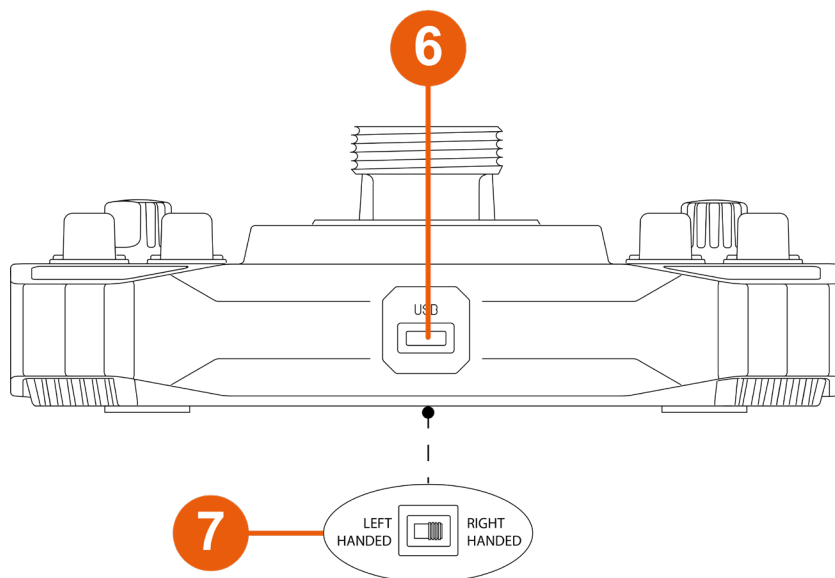




2. Caractéristiques techniques



- ① Interrupteurs à bascule (deux positions)
- ② Boutons d'action rétroéclairés
- ③ Encodeur
- ④ Manette des gaz avec indicateurs lumineux
- ⑤ Sélecteur rotatif (quatre positions)



6 Connecteur USB-C

7 Sélecteur LEFT HANDED (gaucher) / RIGHT HANDED (droitier)

8 Câble USB-A – USB-C



3. Informations liées à l'utilisation



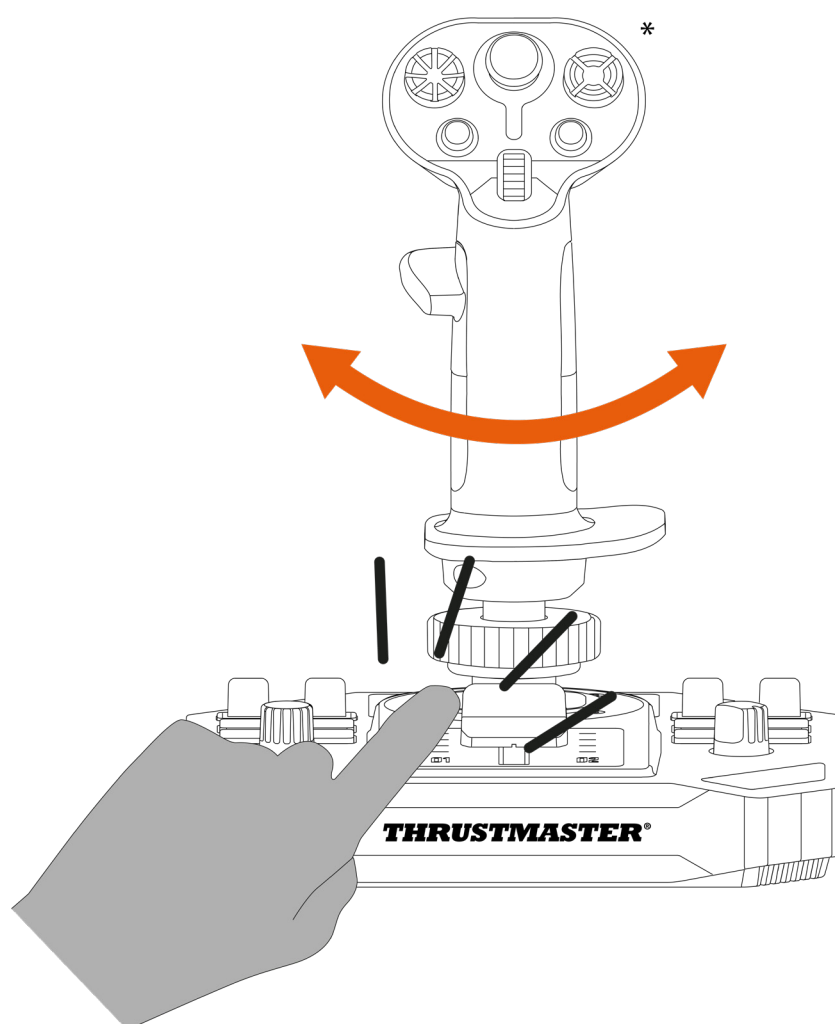
Documentation

Avant d'utiliser ce produit, relisez attentivement cette documentation et conservez-la pour pouvoir la consulter ultérieurement.



Risque de pincement

Lorsque vous utilisez la base Sol-R 5 avec un manche*, ne placez pas vos doigts dans l'espace entre la base et l'axe du manche.



**non fourni*

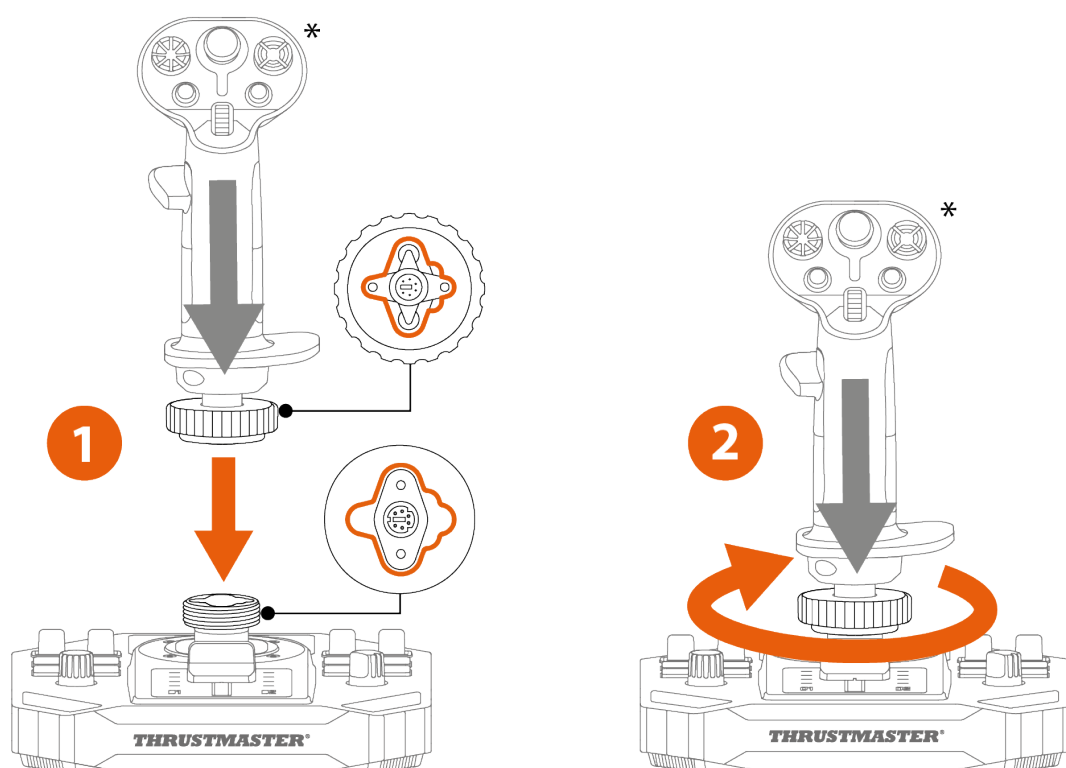


4. Montage d'un manche* sur la base

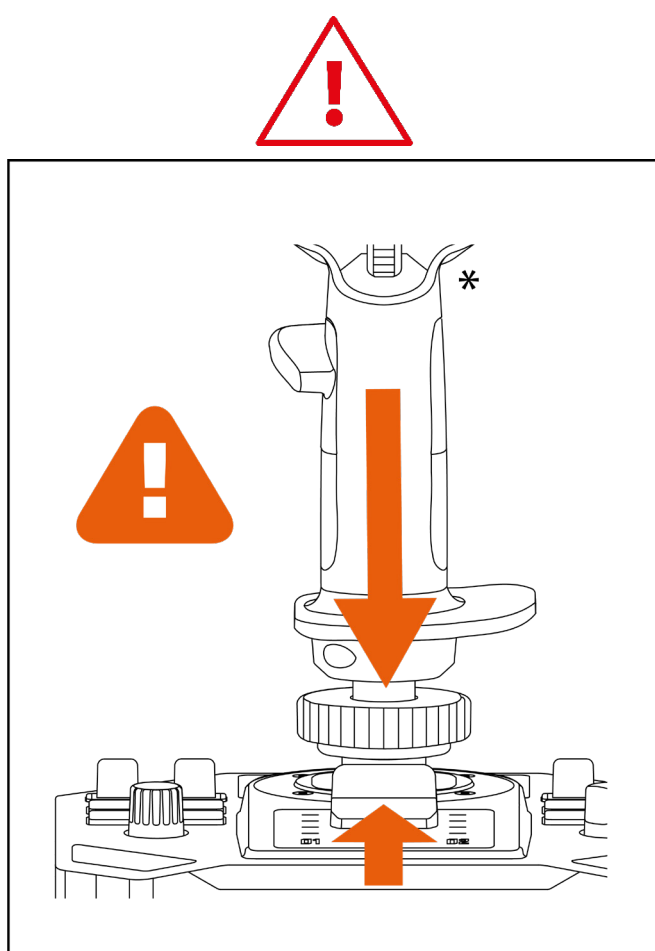


La base Sol-R 5 est compatible avec tous les manches détachables de l'écosystème Thrustmaster sur PC.

1. Placez le manche sur la base. Veillez à ce que le manche soit correctement positionné, comme indiqué sur le schéma ci-après.
2. Vissez la bague de serrage.



*non fourni



Si vous sentez une résistance, ne forcez pas. Vérifiez que les connecteurs de la base et du manche sont bien alignés. Le non-respect de cette consigne peut endommager les produits.

**non fourni*



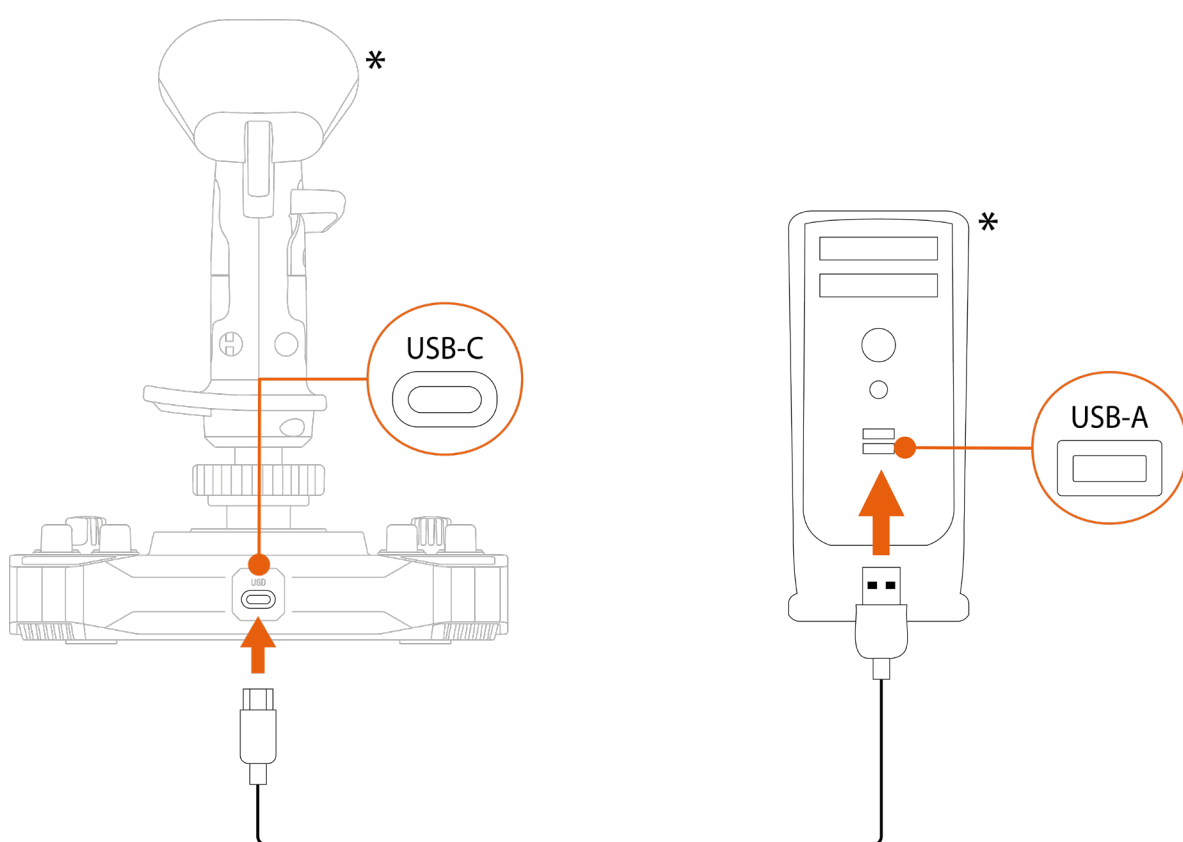
5. Installation sur PC

1. Allez sur :

<https://support.thrustmaster.com/product/sol-r-5-base/>.

2. Téléchargez et installez le pilote PC et son interface personnalisée du panneau de configuration Windows.

3. Une fois le pilote PC installé, branchez la base Sol-R 5 sur l'un des ports USB de votre PC à l'aide du câble USB-A – USB-C.



**non fourni*

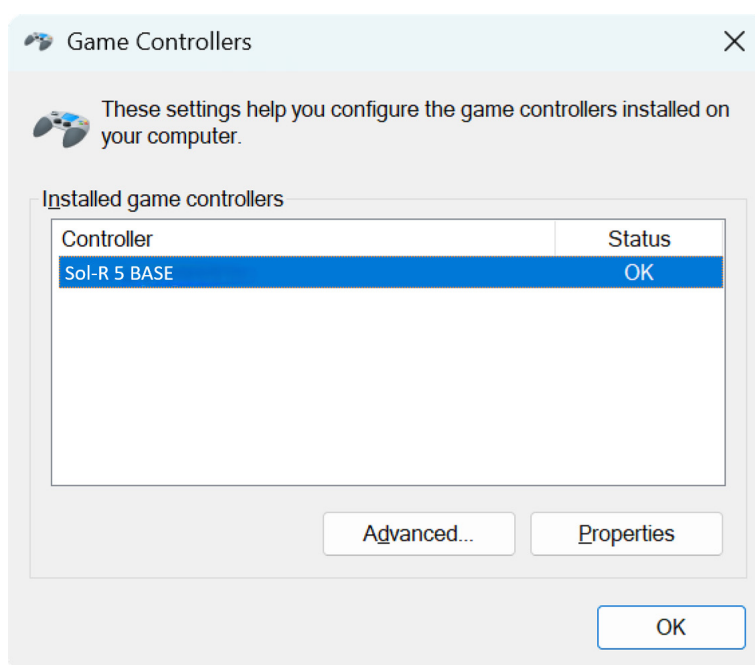


Panneau de configuration

Pour accéder au panneau de configuration, sélectionnez **Démarrer**, saisissez **Control Panel** ou **Panneau de configuration** dans la barre de recherche puis cliquez sur **Control Panel** ou **Panneau de configuration** (sous Windows[®] 10/11).

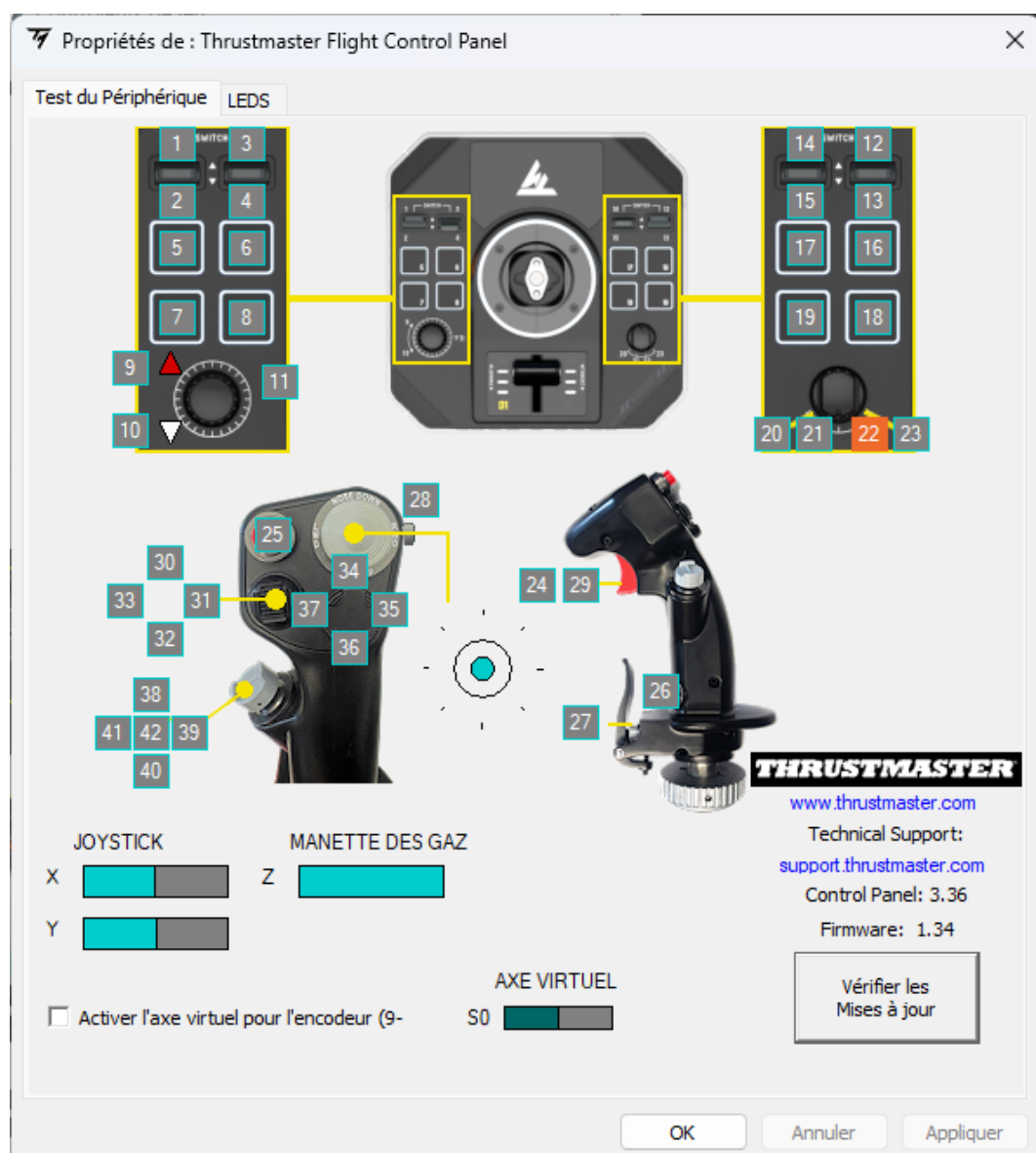


La boîte de dialogue **Contrôleurs de jeu** s'affiche. L'accessoire apparaît à l'écran sous le nom **Sol-R 5 BASE** et l'état **OK**.





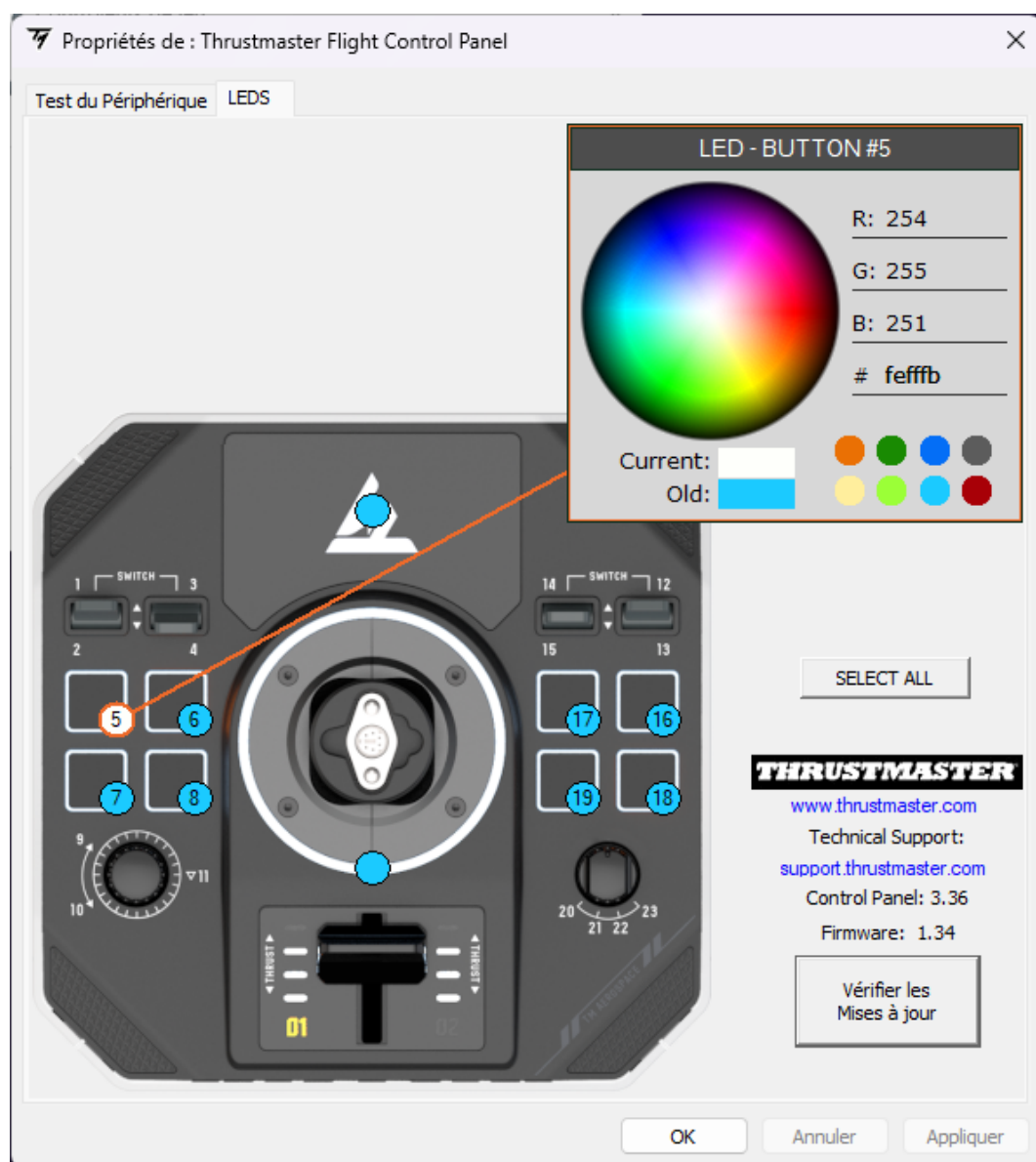
Dans la boîte de dialogue **Contrôleurs de jeu**, cliquez sur **Propriétés** pour tester et visualiser l'ensemble des fonctions.





LEDs personnalisables

La base Sol-R 5 dispose de dix LEDs personnalisables via le panneau de configuration.



Vous pouvez associer une couleur différente à chaque LED.



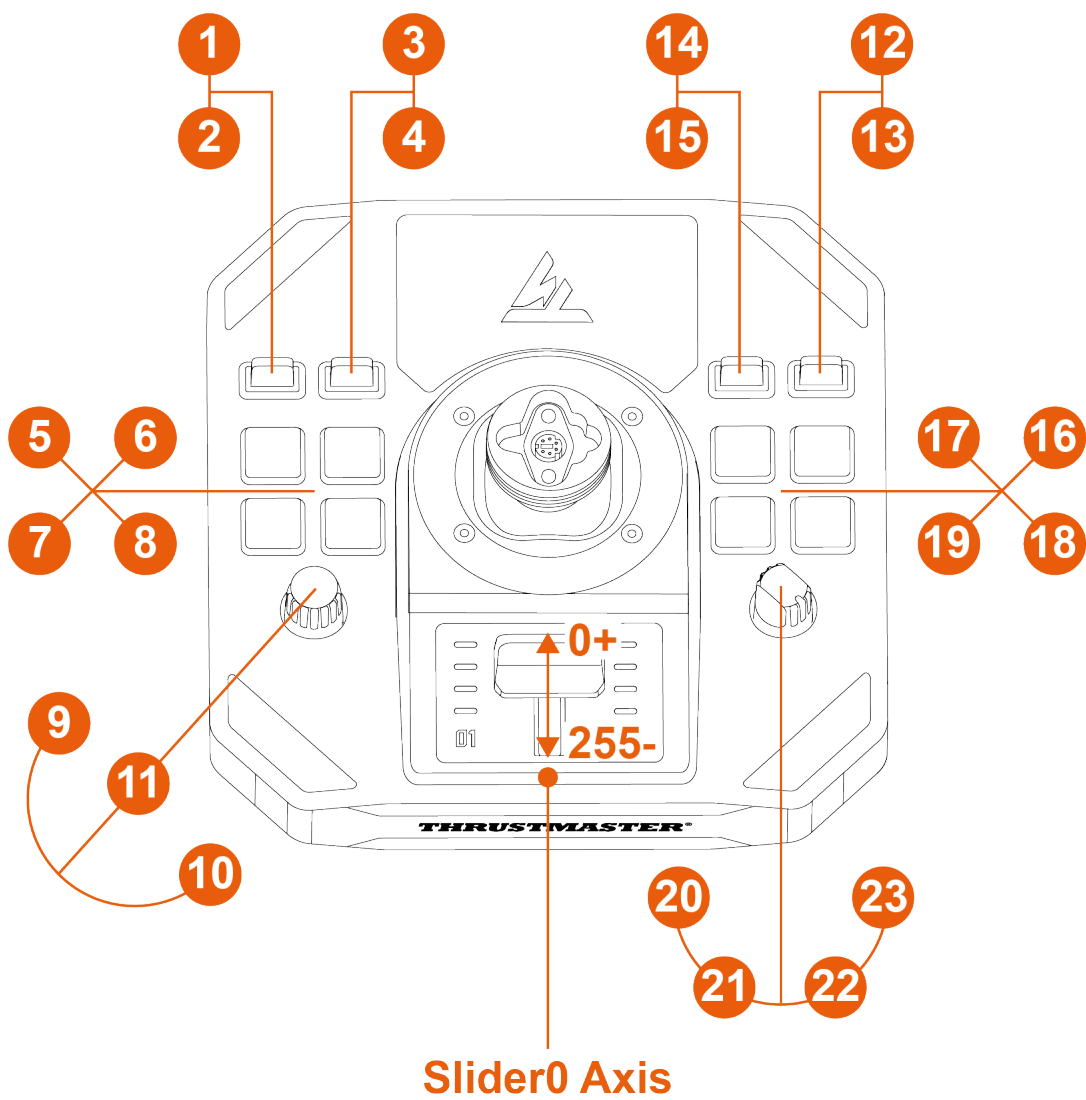
Pour modifier la couleur des LEDs :

1. Accédez au **panneau de configuration** de la base Sol-R 5.
2. Dans la boîte de dialogue **Contrôleurs de jeu**, cliquez sur **Propriétés**.
3. Dans l'onglet **LEDS**, cliquez sur un des ronds colorés pour sélectionner la LED à modifier.
4. Utilisez le cercle chromatique ou la palette de couleurs prédéfinies ou saisissez un code couleur (RGB ou HEX) pour modifier la couleur.
5. Cliquez sur **OK** pour enregistrer la modification.

**vendu séparément*



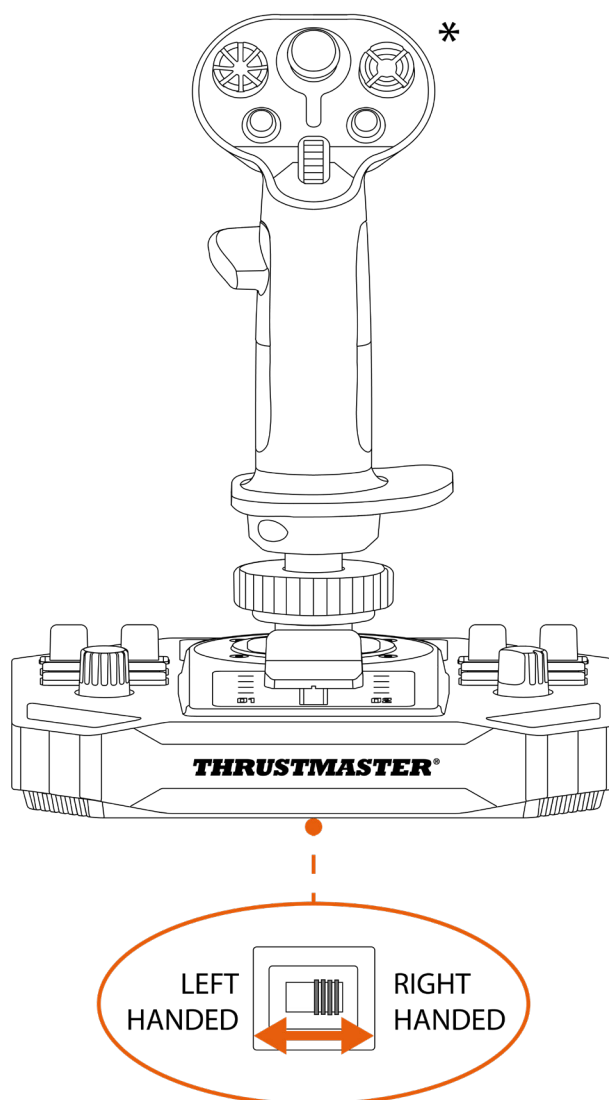
Mapping





Mode Droitier ou mode Gaucher

Pour définir le joystick en mode Droitier ou Gaucher, il suffit de positionner le sélecteur situé sous la base sur LEFT HANDED (gaucher) ou RIGHT-HANDED (droitier).

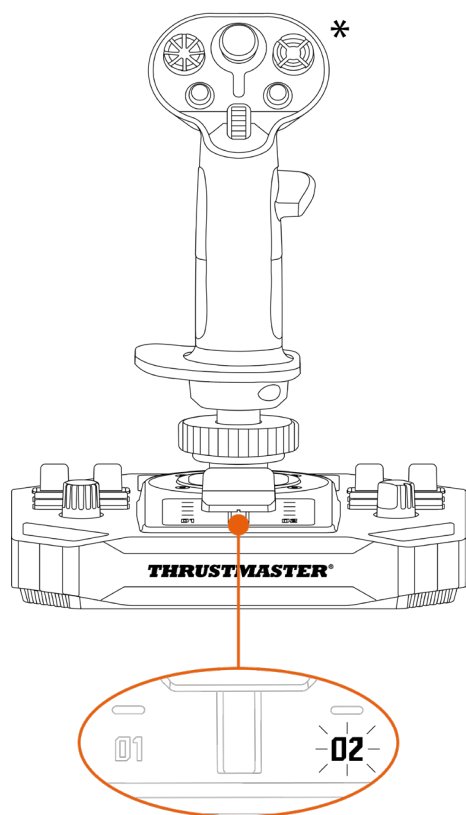


Par défaut, la base est configurée en mode Droitier.

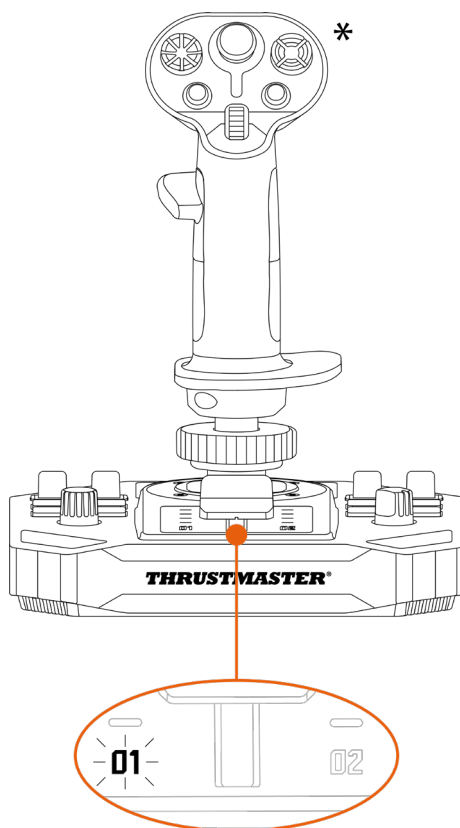
**vendu séparément*



Mode Gaucher



Mode Droitier



Lorsque la base Sol-R 5 est branchée, une LED s'allume au niveau de la manette des gaz pour indiquer le mode sélectionné :

01 = Droitier

02 = Gaucher



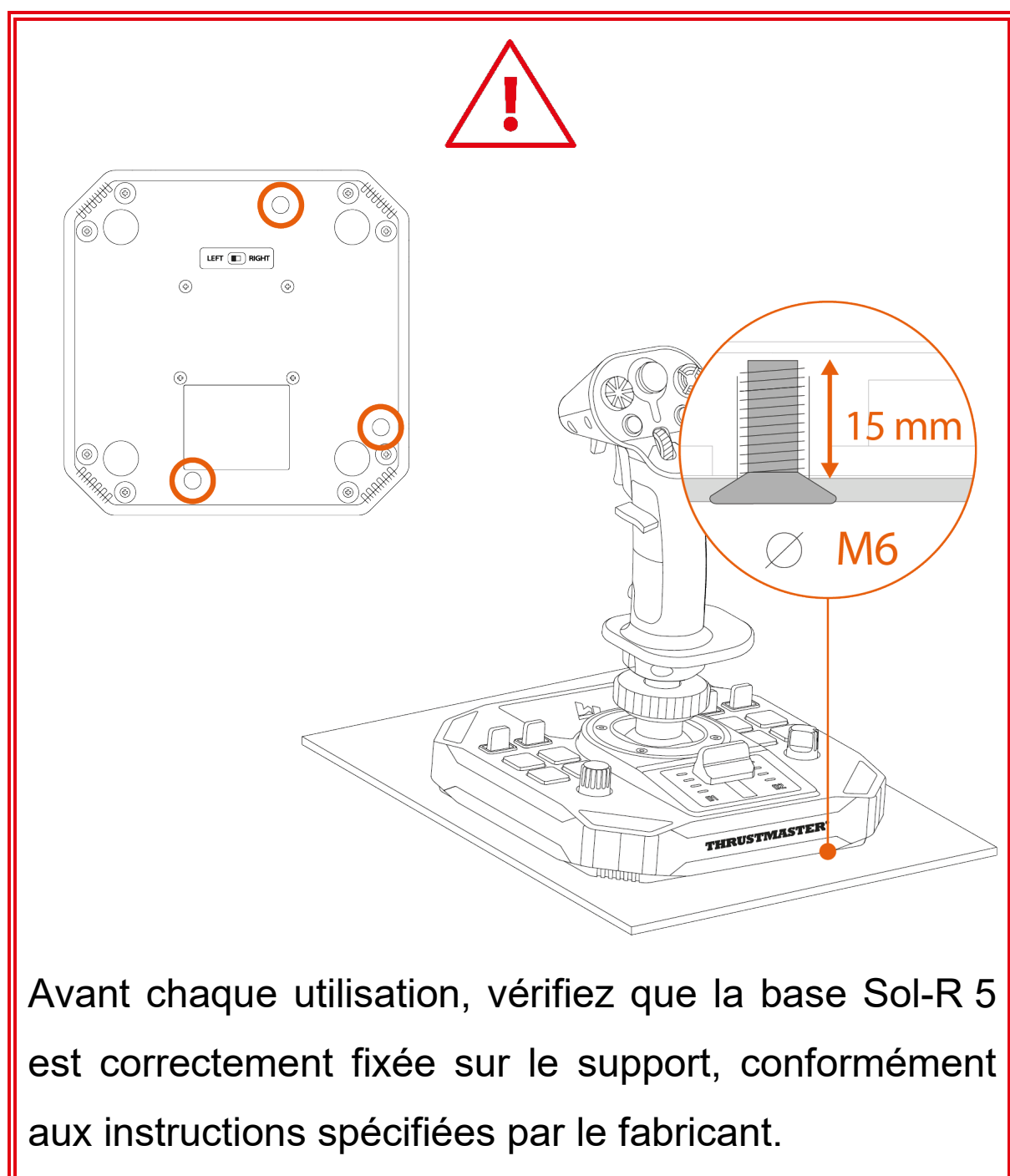
Effectuez la procédure pour passer du mode Droitier au mode Gaucher (ou inversement) **avant** de brancher la base à votre PC.

**vendu séparément*



6. Installation sur un support

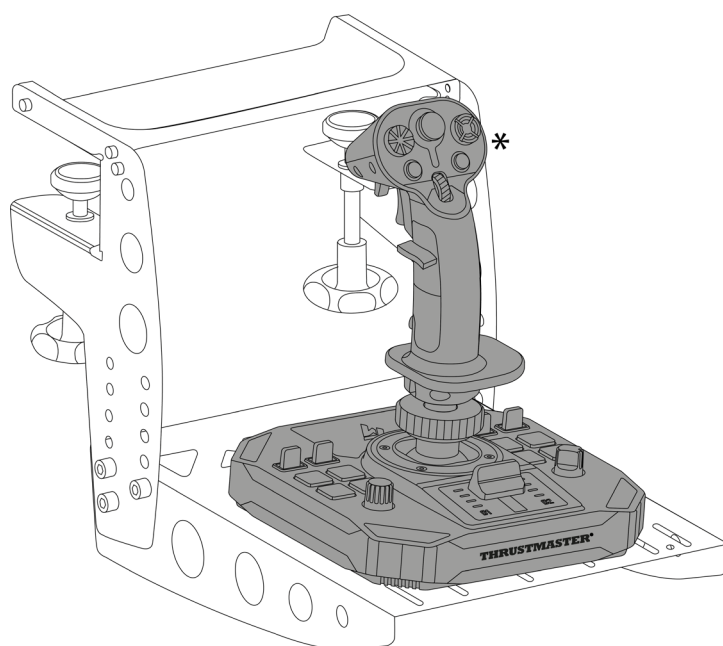
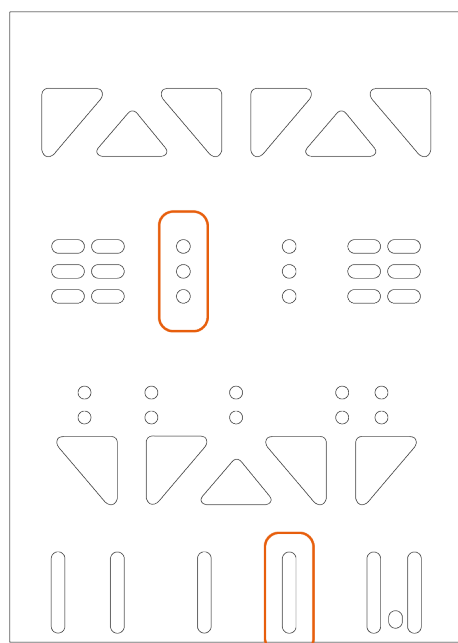
Vous pouvez installer la base Sol-R 5 sur différents types de supports à l'aide de vis M6 (non fournies) et des pas de vis situés sous la base. À l'intérieur de la base, la longueur maximale de la vis ne doit pas dépasser 15 mm.





Installation sur un TM Flying Clamp*

Pour fixer la base Sol-R 5 sur le support TM Flying Clamp*, utilisez deux vis M6 (non fournies).

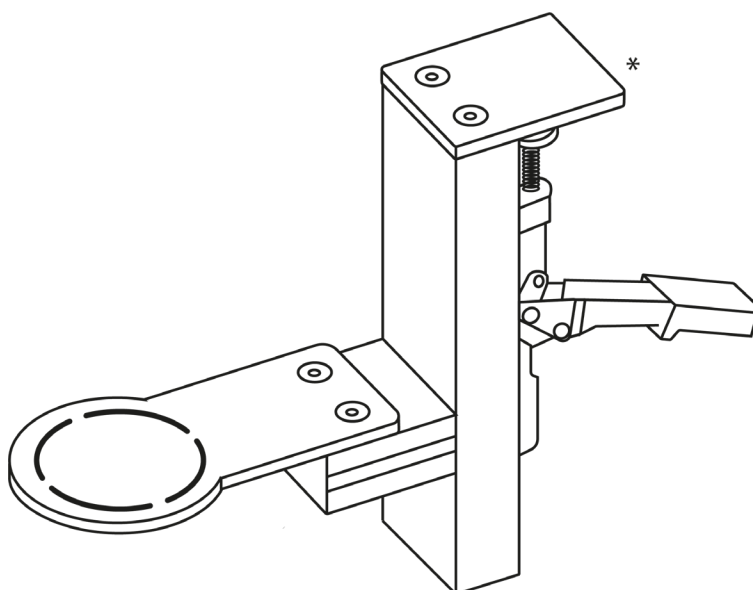


**non fourni*



Installation sur un cockpit* ou un autre support fixe*

Pour fixer la base Sol-R 5 sur un cockpit* ou un support de bureau*, utilisez des vis M6 (non fournies) et les pas de vis situés sous la base.



Afin de ne pas endommager la base Sol-R 5, vérifiez auprès du fabricant du cockpit ou du support technique sa compatibilité avec les produits Thrustmaster.

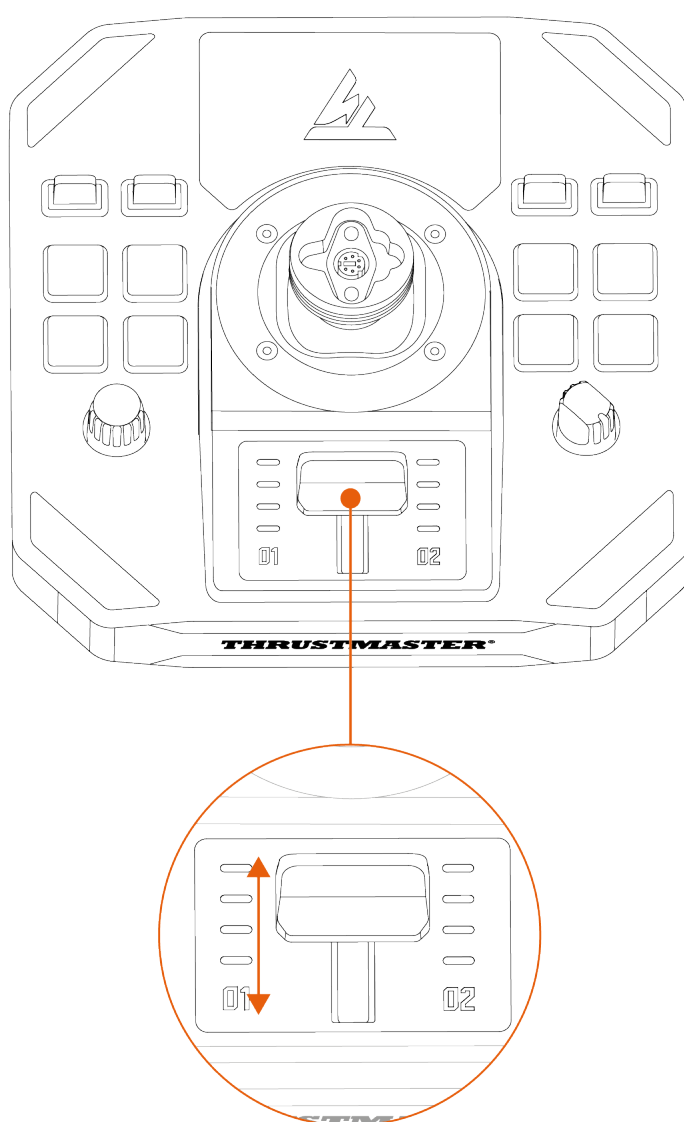
**non fourni*



7. Fonctionnalités

Manette des gaz

La base Sol-R 5 dispose d'une manette des gaz qui permet de contrôler facilement la poussée de votre moteur. Les indicateurs lumineux vous aident à être plus précis.





8. Compatibilité



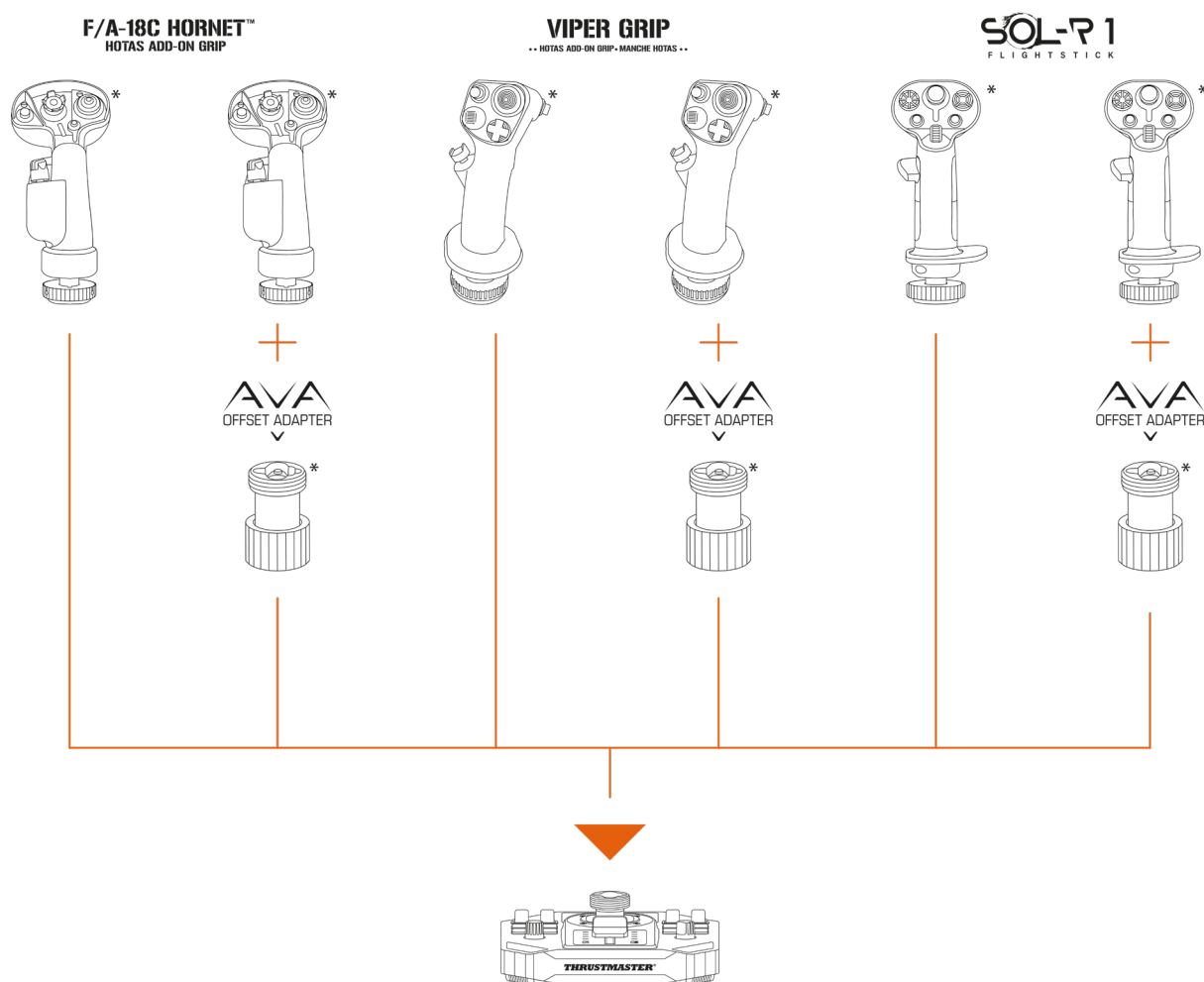
Utilisez uniquement des accessoires approuvés.
L'utilisation d'accessoires non approuvés peut endommager le produit et annuler la garantie.



Manches

La base Sol-R 5 est compatible avec les manches et accessoires suivants :

- manche Sol-R 1 Flightstick* ;
- manche F/A-18C Hornet™ HOTAS Add-On Grip* ;
- manche Viper Grip – HOTAS Add-On Grip* ;
- adaptateur AVA Offset Adapter* ;
- futurs manches Thrustmaster*.



*vendu séparément



9. Logiciel de programmation avancée T.A.R.G.E.T



T.A.R.G.E.T (Thrustmaster Advanced pRogramming Graphical EdiTor) est une suite logicielle innovante et performante permettant d'améliorer la plupart des contrôleurs de vol Thrustmaster et de partager des profils avec la communauté Thrustmaster.

Installation

1. Allez sur :

<https://support.thrustmaster.com/product/sol-r-5-base/>

2. Dans la rubrique **Logiciel**, téléchargez et installez le logiciel de programmation avancée T.A.R.G.E.T.



Principales caractéristiques

- Diverses configurations possibles des axes.
- Plusieurs niveaux de programmation possibles : Basic, Advanced et Script.
- Utilisation du principe Drag and Drop.
- Fusion possible de la base Sol-R 5 avec les autres accessoires de simulation de vol Thrustmaster (Hotas Cougar*, T.16000M FCS*, TWCS*, TFRP*, MFD Cougar Pack*, gamme TCA*, gamme VIPER*, gamme AVA*, gamme Sol-R*, également compatibles avec T.A.R.G.E.T) permettant la reconnaissance d'un seul périphérique USB.
- Accès aux profils avancés créés par la communauté Thrustmaster.

**vendu séparément*



10. FAQ et support technique

Vous avez des questions ou vous rencontrez des problèmes techniques concernant la base Sol-R 5 ? Consultez le site du support technique Thrustmaster : <https://support.thrustmaster.com/product/sol-r-5-base/>.





1. Mon joystick équipé de la base Sol-R 5 ne fonctionne pas correctement ou semble mal calibré

- Éteignez votre PC, déconnectez votre joystick puis reconnectez-le, redémarrez votre PC et relancez votre jeu.
- Lorsque vous branchez votre joystick, laissez le manche centré et évitez de le déplacer pour éviter tout problème de calibration.

2. Je n'arrive pas à configurer mon joystick équipé de la base Sol-R 5

- Accédez au menu de votre jeu et sélectionnez **Options > Contrôleur > Manettes** ou **Joystick**. Puis, choisissez la configuration la plus appropriée ou reconfigurez complètement les options du joystick.
- Reportez-vous au manuel de l'utilisateur ou à l'aide en ligne de votre jeu pour plus d'informations.



3. Mon joystick équipé de la base Sol-R 5 est trop ou pas assez sensible

- Le joystick s'auto-calibre de manière autonome après quelques mouvements effectués sur les différents axes.
- Accédez au menu de votre jeu et sélectionnez **Options > Contrôleur > Manettes** ou **Joystick**. Puis, ajustez la sensibilité et les zones mortes de votre joystick si l'option est disponible.

4. Mon joystick équipé de la base Sol-R 5 ne fonctionne pas

- Pour que le joystick fonctionne correctement avec les jeux vidéo, il est impératif de mettre à jour le firmware.

Pour effectuer la mise à jour, allez sur

<https://support.thrustmaster.com/product/sol-r-5-base/>.

Sélectionnez **Pilotes** et suivez les instructions et la procédure de téléchargement et d'installation.