

Europe, Middle East

ENGLISH

FRANÇAIS

DEUTSCH

NEDERLANDS

ITALIANO

ESPAÑOL

PORTUGUÊS

РУССКИЙ

ČESTINA

TÜRKÇE

POLSKI

SVENSKA

SUOMI

SLOVENCINA

MAGYAR NYELV

עברית

العربية

North America/

Norteamérica

ENGLISH

FRANÇAIS

ESPAÑOL

Latin America/

América Latina

ENGLISH

ESPAÑOL

PORTUGUÊS

Asia Pacific

日本語

简体中文

繁體中文

한국어

ENGLISH

THRUSTMASTER®

TH08S

SHIFTER ADD-ON

THRUSTMASTER®



PS5™ / PS4™

Xbox Series / Xbox One

PC (Windows 10/11)

User Manual



Carefully read the instructions provided in this manual **before** installing the product, **before** any use of the product and **before** any maintenance. Be sure to follow the safety instructions. Failure to follow these instructions may result in accidents and/or damage. Keep this manual so that you can refer to the instructions in the future.

TABLE OF CONTENTS

1.	BOX CONTENTS	4
2.	FEATURES	5
3.	INFORMATION REGARDING THE USE OF YOUR PRODUCT	6
4.	INSTALLATION ON A SUPPORT	11
	<i>Mounting the shifter on a table, desk or shelf</i>	<i>12</i>
	<i>Adjusting the gear shifting resistance.....</i>	<i>15</i>
5.	INSTALLATION ON PS4™/PS5™	18
6.	INSTALLATION ON XBOX ONE/XBOX SERIES	21
7.	INSTALLATION ON PC	24
8.	MAPPING ON PC	28
9.	FAQS AND TECHNICAL SUPPORT	29

The logo for TH8S Shifter Add-On features the letters 'TH8S' in a bold, stylized font. The '8' is white with a black gear-like shape inside it, and the 'S' is red. Below the letters, the words 'SHIFTER ADD-ON' are written in a black, sans-serif font. To the right of the logo, there are three horizontal black bars stacked vertically.

TH8S

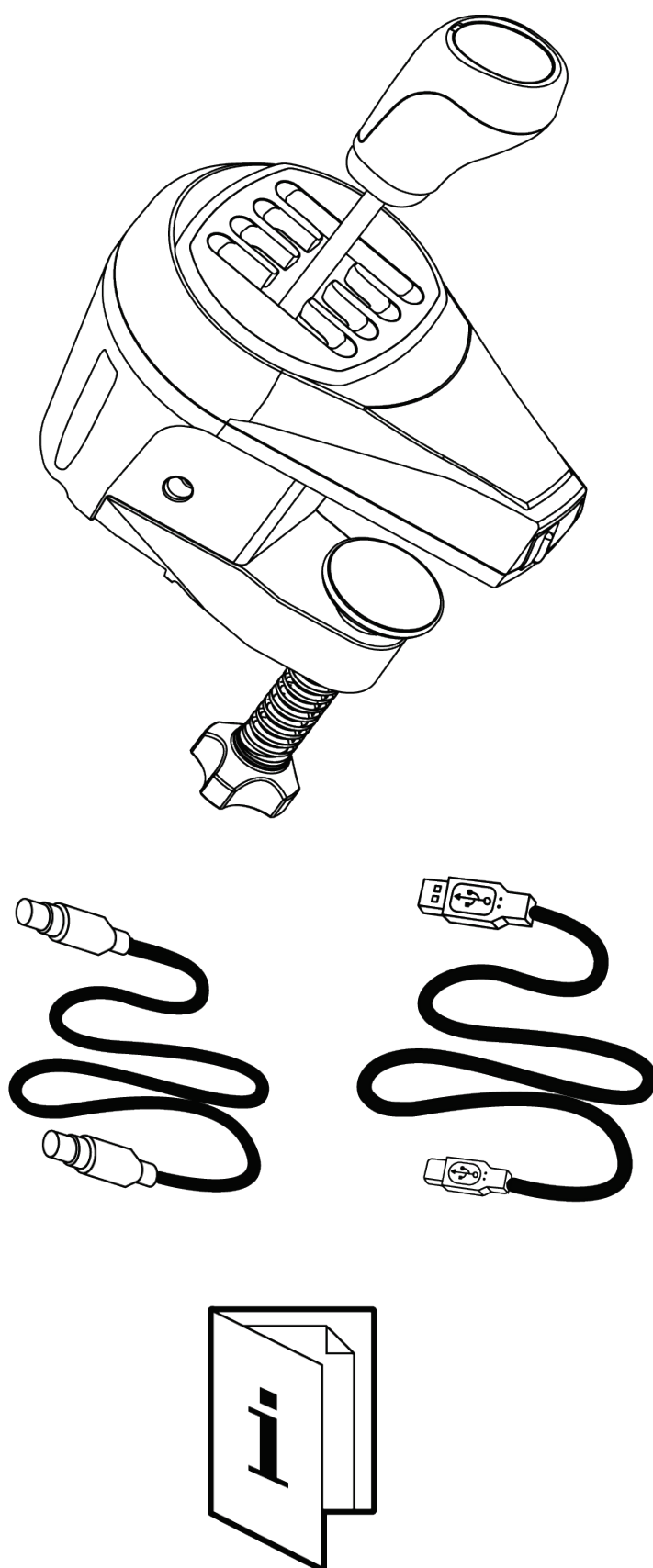
SHIFTER ADD-ON

An additional element to complement your racing equipment, the TH8S Shifter Add-On shifter has been designed for a realistic racing experience, with its H-pattern (7+1) shift plate and ergonomic “sport-style” shift knob.

This manual will help you install and use your TH8S under the best conditions. Before getting started racing, carefully read the instructions and the warnings: they will help you get the most enjoyment out of your product.

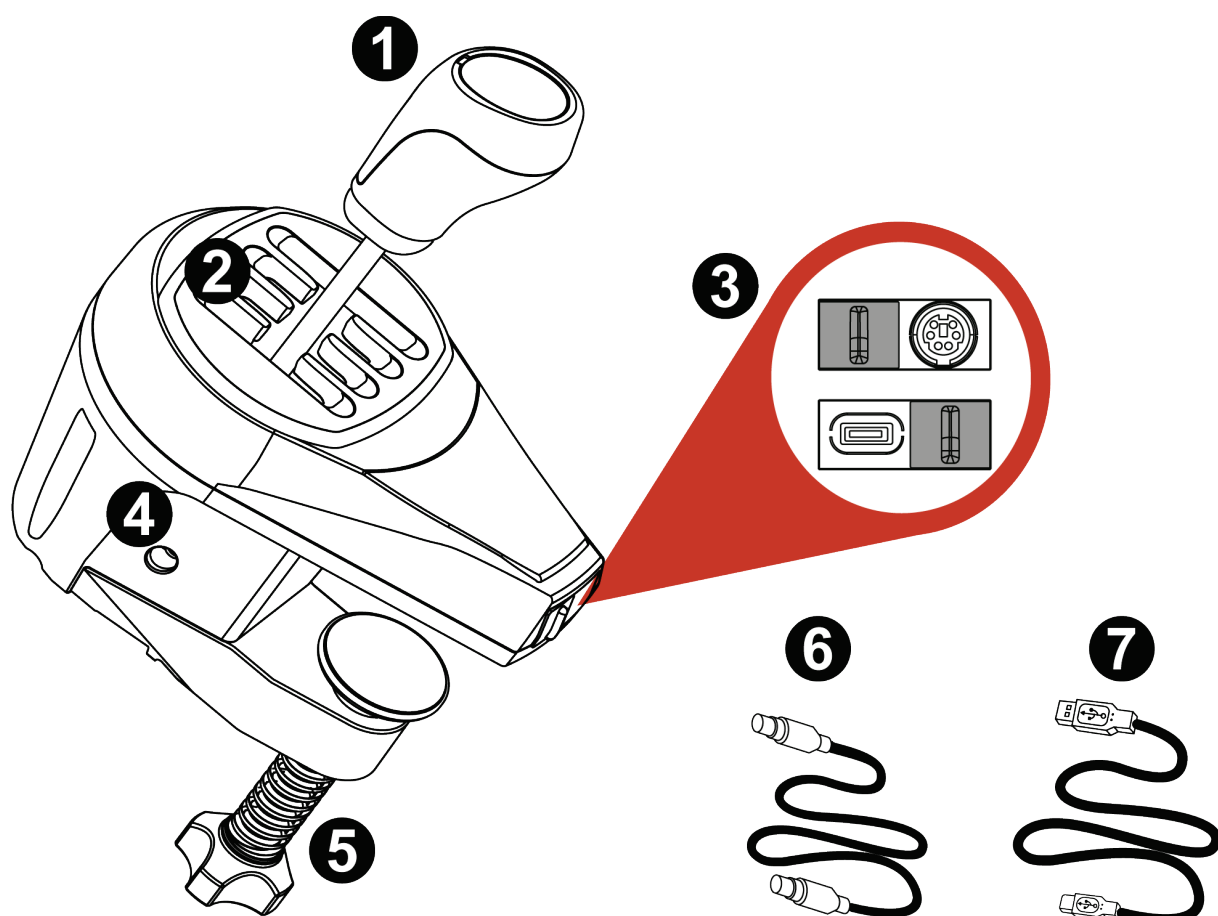


1. Box contents





2. Features



- 1** Gear stick
- 2** H-pattern (7+1) shift plate
- 3** Mini-DIN/USB port for use on console or on PC
- 4** Gear shifting resistance screw
- 5** Mounting clamp
- 6** Mini-DIN/mini-DIN cable for use on console
- 7** USB-C/USB-A cable for use on PC



3. Information regarding the use of your product



Documentation

Before using this product, carefully read this documentation again, and keep it for future reference.



Electric shock

- Keep this product in a dry place, and do not expose it to dust or sunlight.
- Respect the direction of insertion for connectors.
- Use the connection ports according to your platform (console or PC).
- Do not twist or pull on the connectors and cables.
- Do not spill liquid on the product or its connectors.
- Do not short-circuit the product.
- Do not disassemble this product, do not attempt to burn the product and do not expose the product to high temperatures.
- Do not open up the device: there are no user-serviceable parts inside. Any repairs must be carried out by the manufacturer, a specified agency or a qualified technician.



Securing the gaming area

- Do not place any object in the gaming area which may disrupt the practice of the user, or which may provoke an inappropriate movement or an interruption by another person (coffee cup, telephone, keys, for example).
- Do not cover the power cables with a carpet or rug, blanket or covering or any other item, and do not place any cables where people will be walking.



Connection to a non-Thrustmaster racing wheel

Never connect TH8S directly to a racing wheel made by a brand other than Thrustmaster, even if the mini-DIN connector is compatible. By doing so, you risk damaging TH8S and/or the other brand's racing wheel.



Injuries due to repeated movements

Using a shifter may cause muscle or joint pain. To avoid any problems:

- Warm up beforehand, and avoid lengthy gaming periods.
- Take a 10 to 15-minute break after each hour of gaming.
- If you feel any fatigue or pain in your hands, wrists, arms, feet or legs, stop playing and rest for a few hours before you start playing again.
- If the symptoms or pains indicated above persist when you start playing again, stop playing and consult your doctor.
- Make sure that the shifter's base is properly mounted, in accordance with the instructions set out in this manual.



Product to be handled only by people **14 years of age or older.**



Pinching risk in shift plate openings

- Keep out of the reach of children.
- When playing a game, never place your fingers (or any other parts of your body) in the openings in the shift plate.





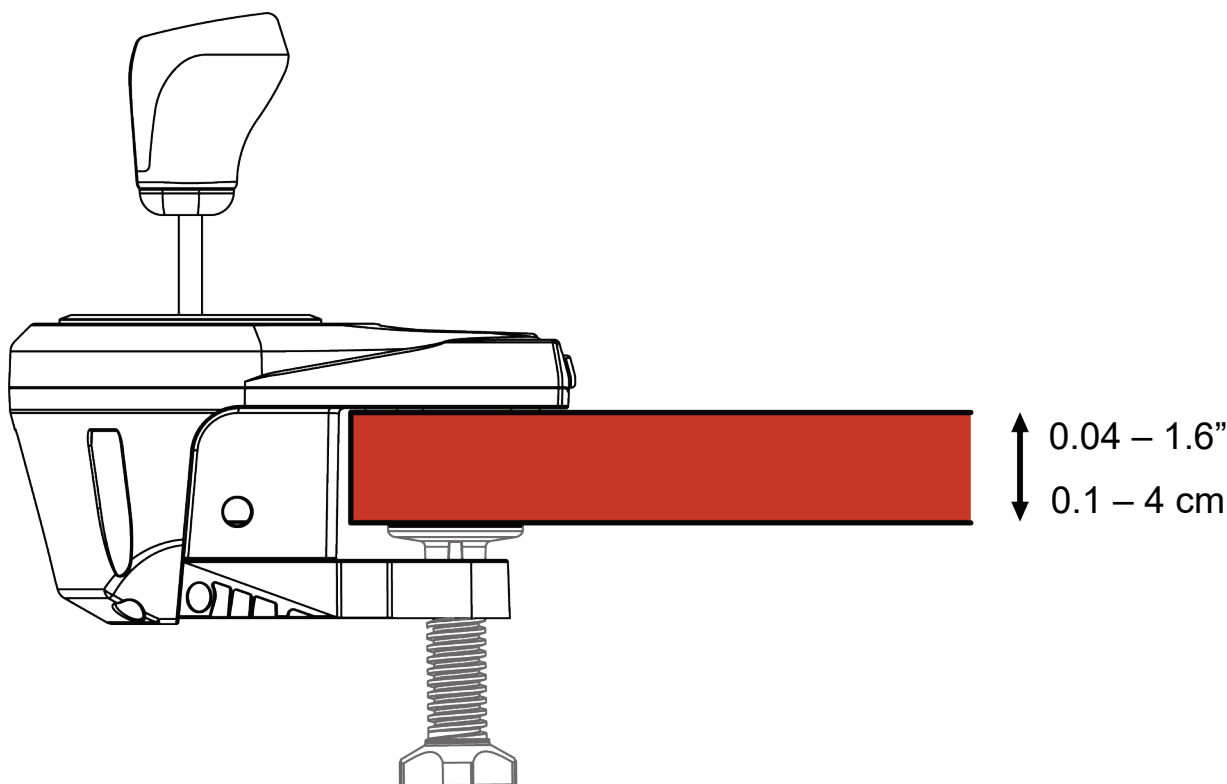
4. Installation on a support



Before each use, verify that TH8S is still properly attached to the support, in accordance with the instructions set out in this manual.



Mounting the shifter on a table, desk or shelf



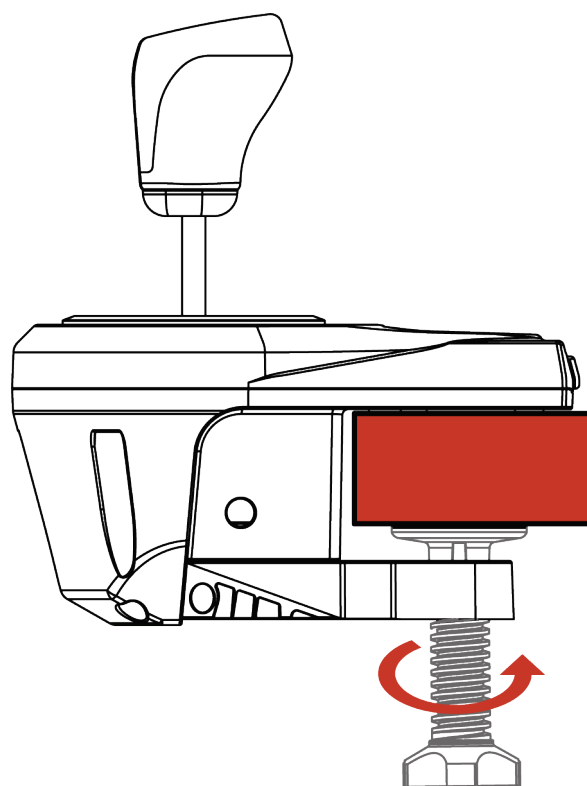
- Place the nose of the shifter on a table or other flat surface.



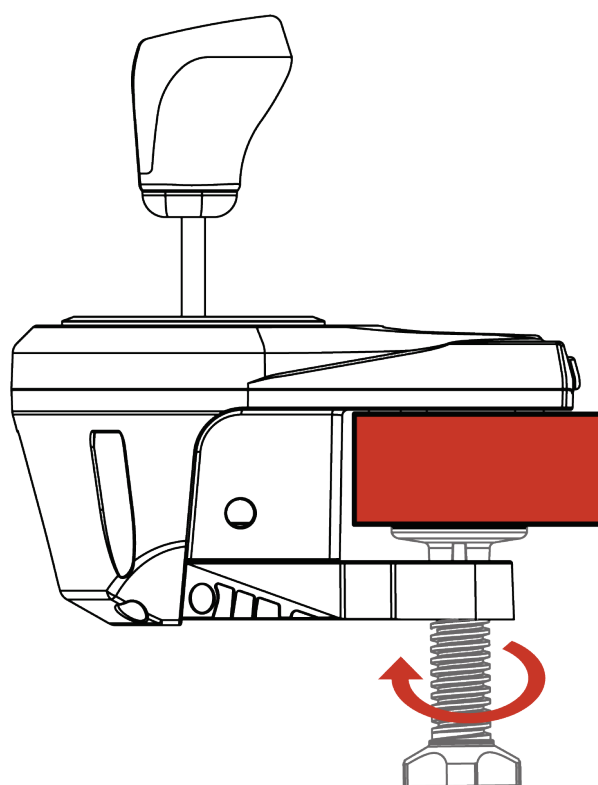
Mounting is optimized for supports such as tables, desks or shelves from 0.04 – 1.6" / 0.1 – 4 cm thick, via the mounting clamp **5**.

The mounting clamp **5** is not removable.

For use in a cockpit, install the shifter on the cockpit's shelf using the mounting clamp **5**.



- To **tighten**: turn the wheel counterclockwise.



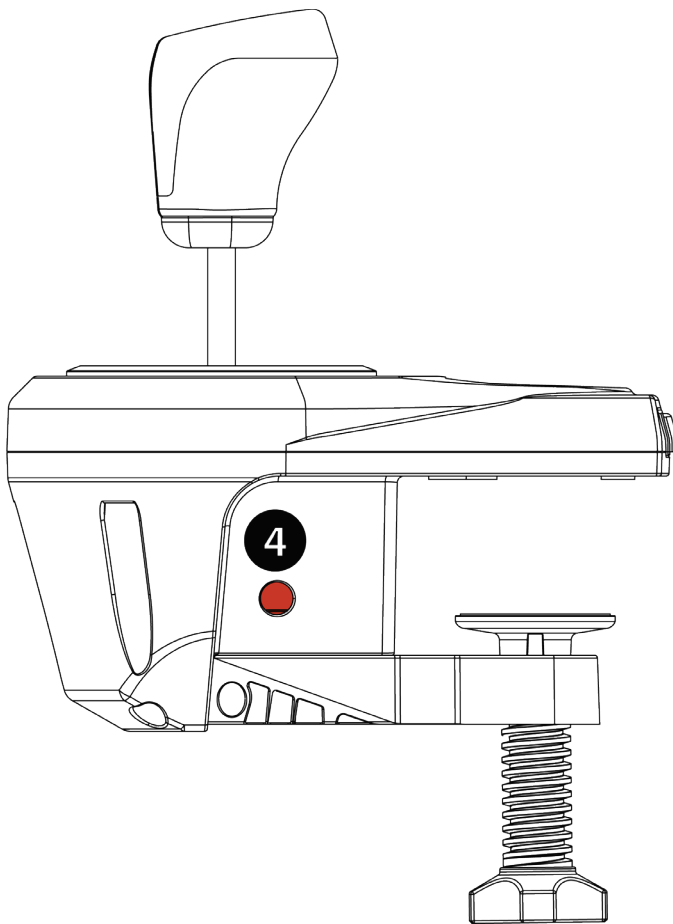
- To **untighten**: turn the wheel clockwise.



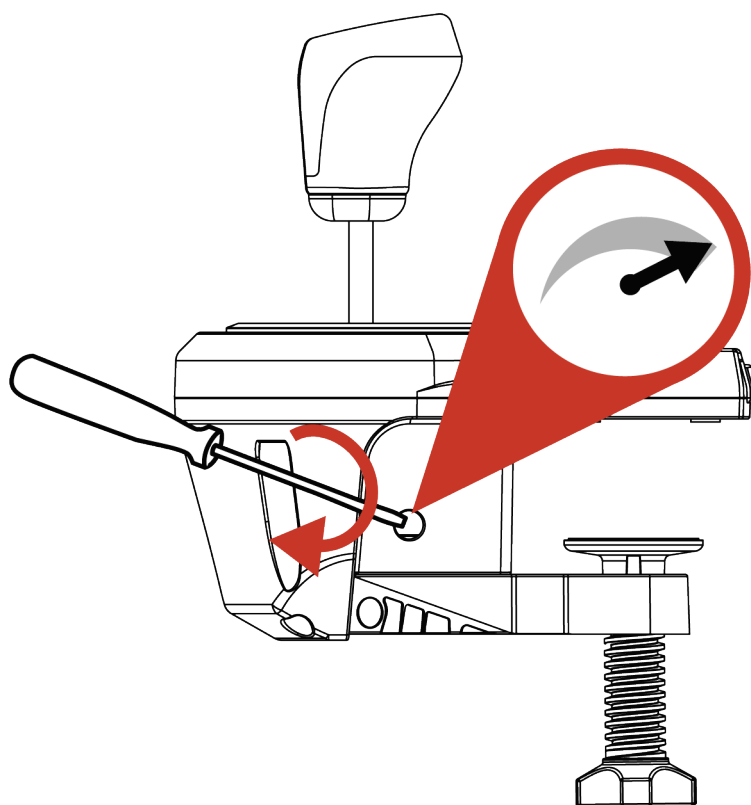
To avoid damaging the mounting clamp **5** or the support, stop tightening (i.e. turning the wheel counterclockwise) when you feel strong resistance.



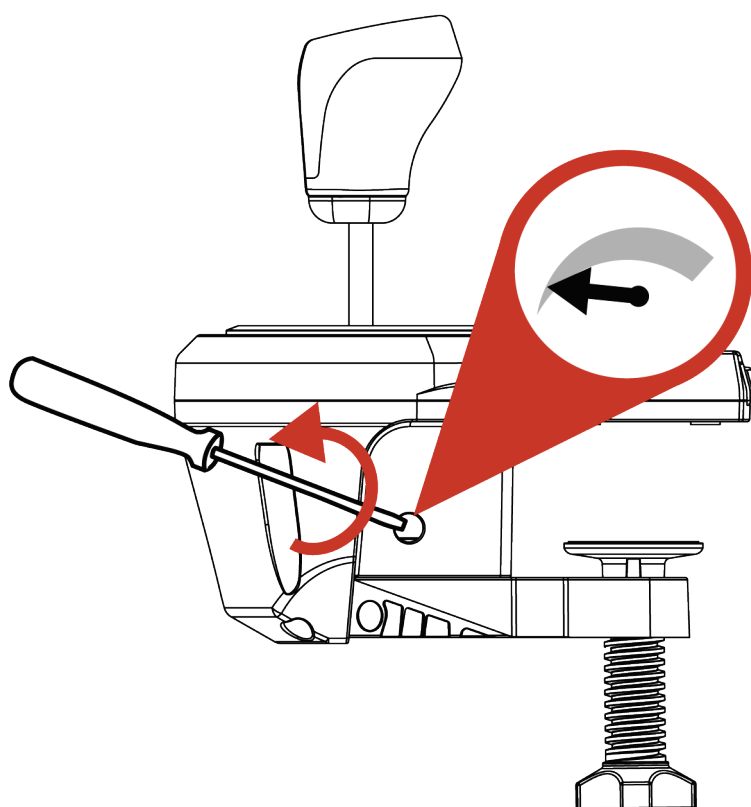
Adjusting the gear shifting resistance



- Using a large flat-head screwdriver (not included), access the screw ④ located in the lower right section of the shifter's housing.



- To slightly **increase** the resistance: turn the screw clockwise.



- To slightly **decrease** the resistance: turn the screw counterclockwise.



Two full turns are enough to go from one extreme to the other.

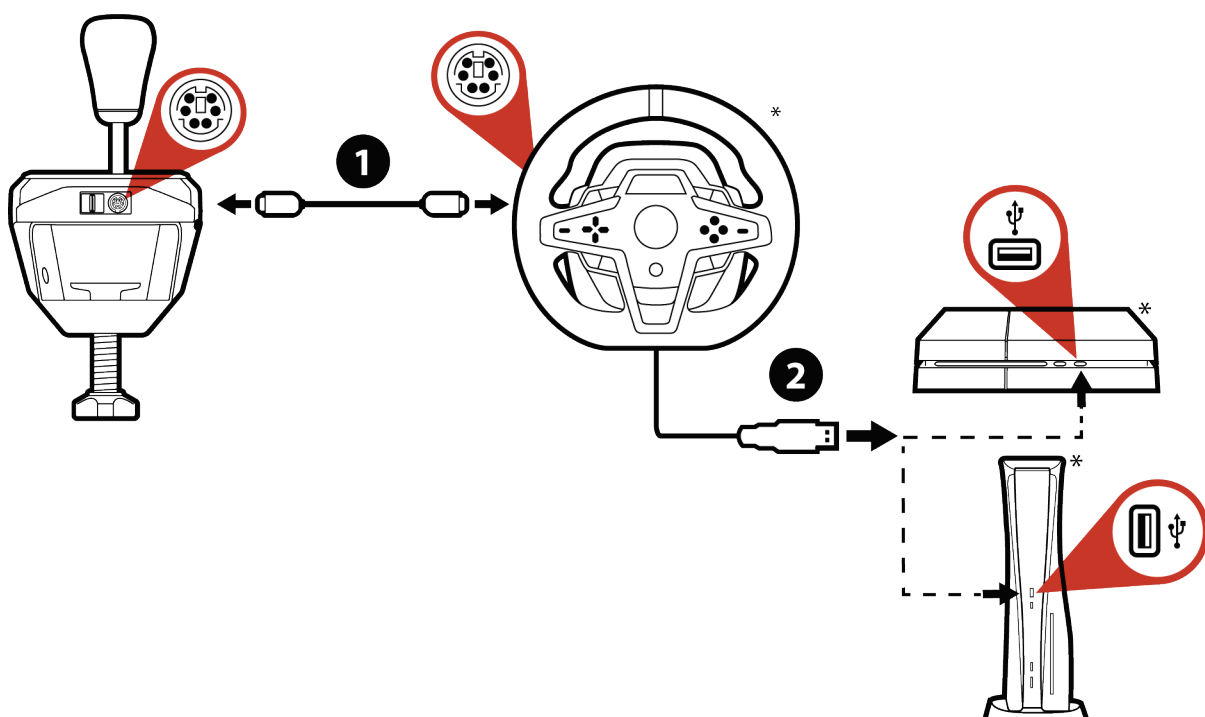


To avoid damaging the system:

- Stop tightening the screw when you feel strong resistance.
- Stop untightening the screw if the gear stick becomes loose and wobbly.

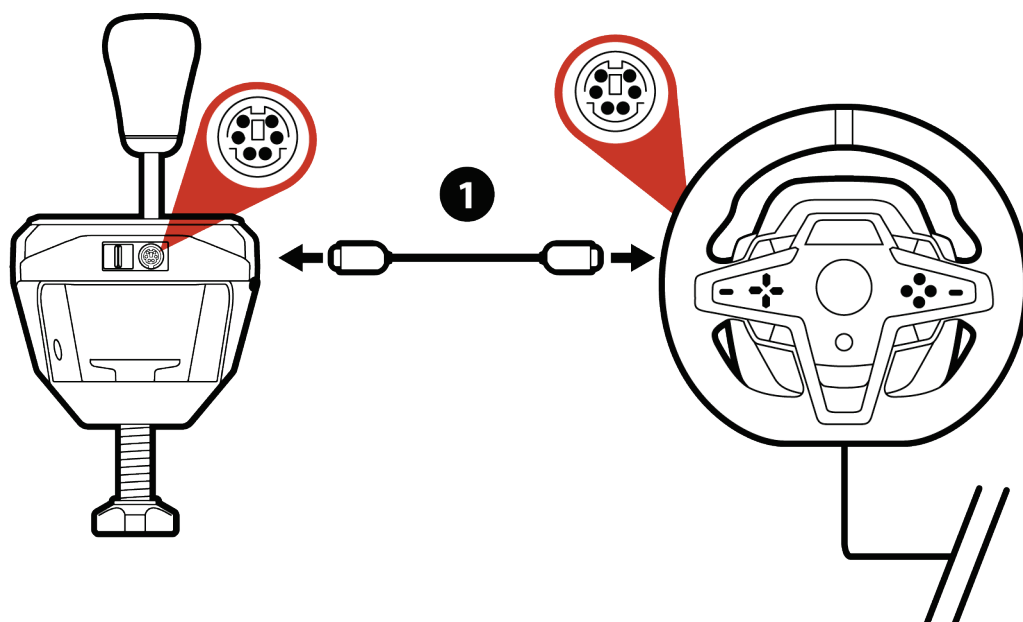


5. Installation on PS4™/PS5™

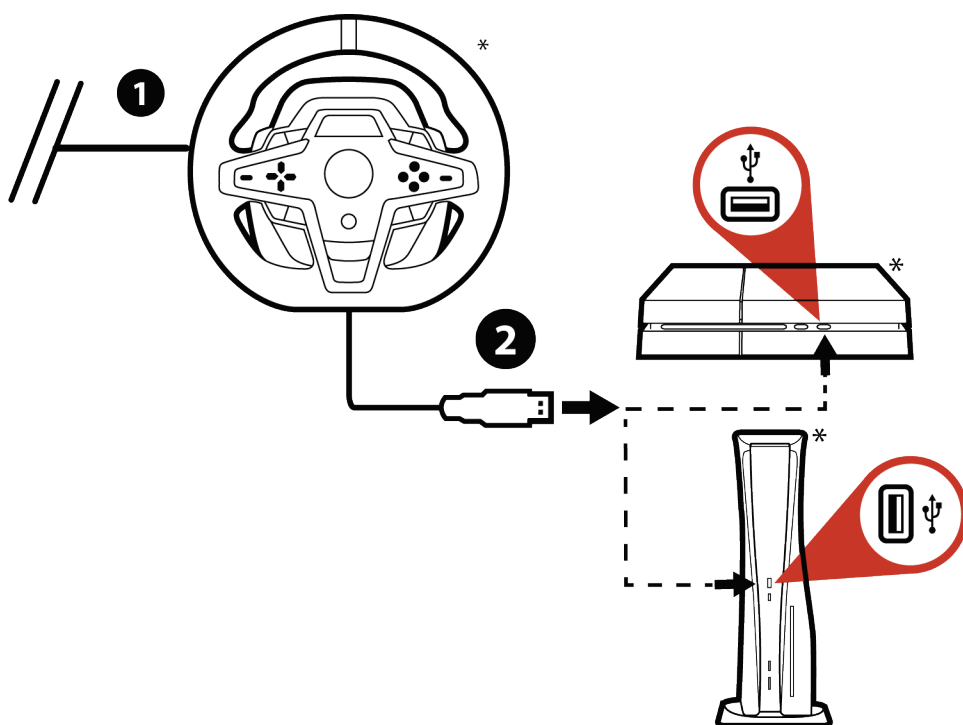


On PS4™/PS5™, TH8S connects directly to the Thrustmaster racing wheel base. Make sure that the racing wheel base features a built-in shifter connector (mini-DIN format).

**Not included*



1 Connect the included mini-DIN/mini-DIN cable to the mini-DIN port on TH8S, and to the built-in shifter connector (mini-DIN format) on the Thrustmaster racing wheel base.



2 Connect your racing wheel to the console.

**Not included*



The list of PS4™/PS5™ games compatible with TH8S is available at:

<https://support.thrustmaster.com/product/th8s/>

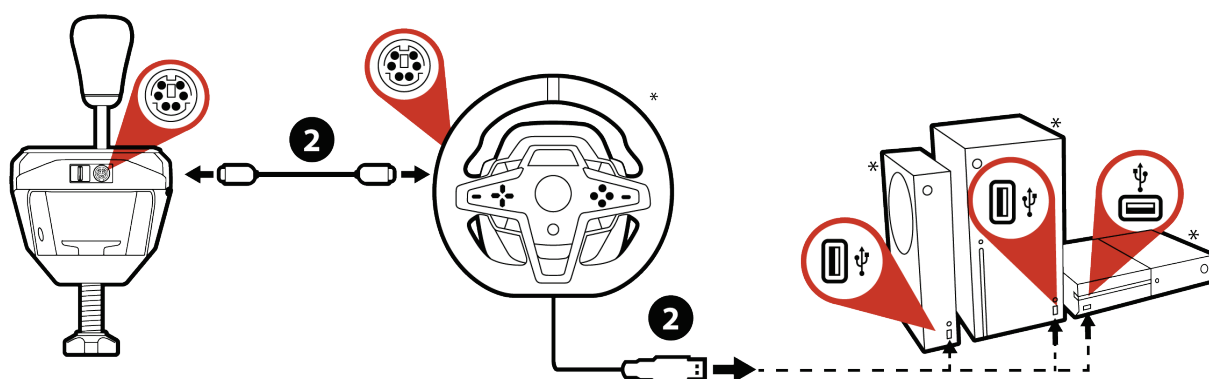
This list is updated regularly.



For some games, you must install the latest available updates in order for TH8S to be functional. To do so, you must be connected to the Internet.

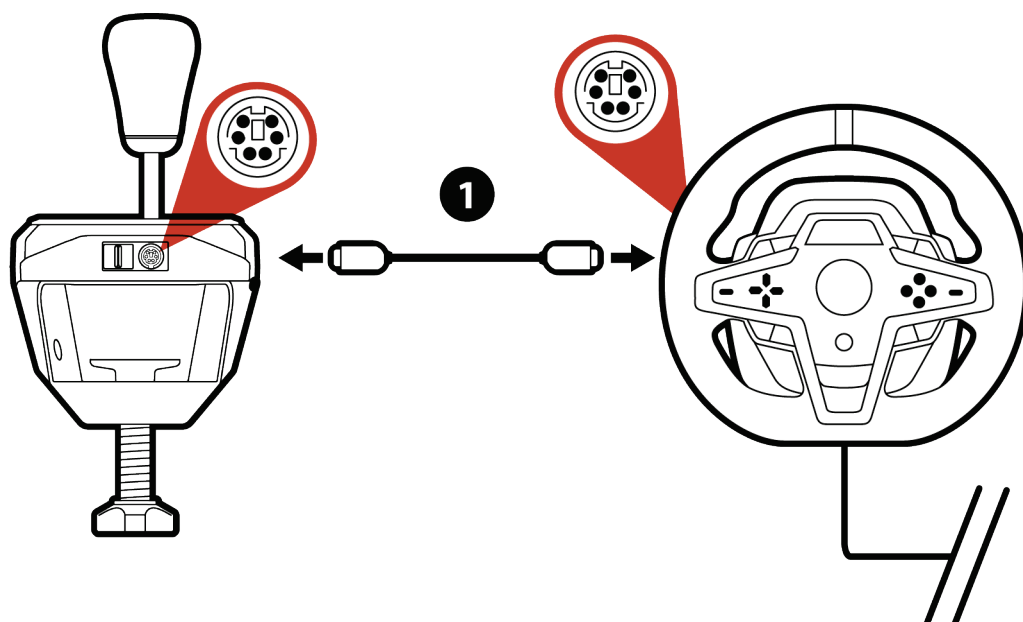


6. Installation on Xbox One/Xbox Series

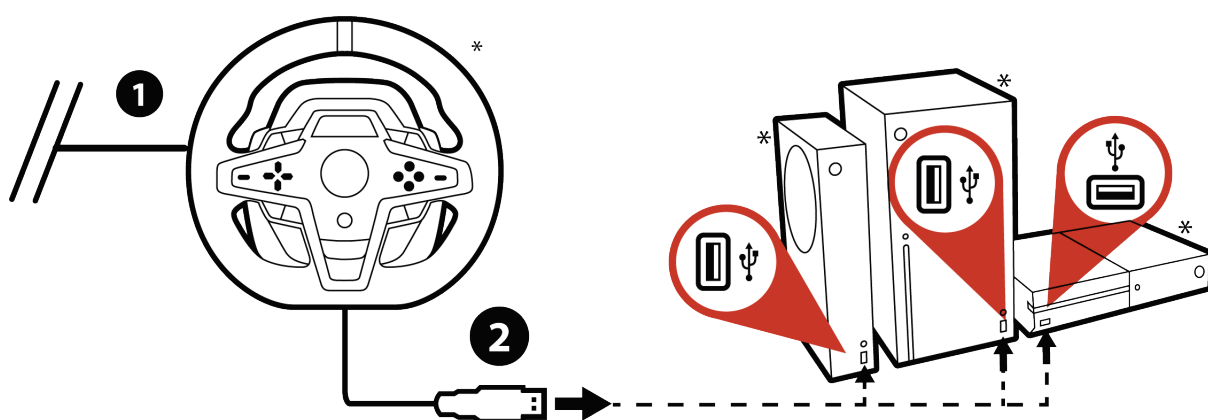


On Xbox One/Xbox Series, connect TH8S directly to the Thrustmaster racing wheel base. Make sure that the racing wheel base features a built-in shifter connector (mini-DIN format).

**Not included*



1 Connect the included mini-DIN/mini-DIN cable to the mini-DIN port on TH8S, and to the built-in shifter connector (mini-DIN format) on the Thrustmaster racing wheel base.



2 Connect your racing wheel to the console.

**Not included*



The list of Xbox One/Xbox Series games compatible with TH8S is available at:

<https://support.thrustmaster.com/product/th8s/>

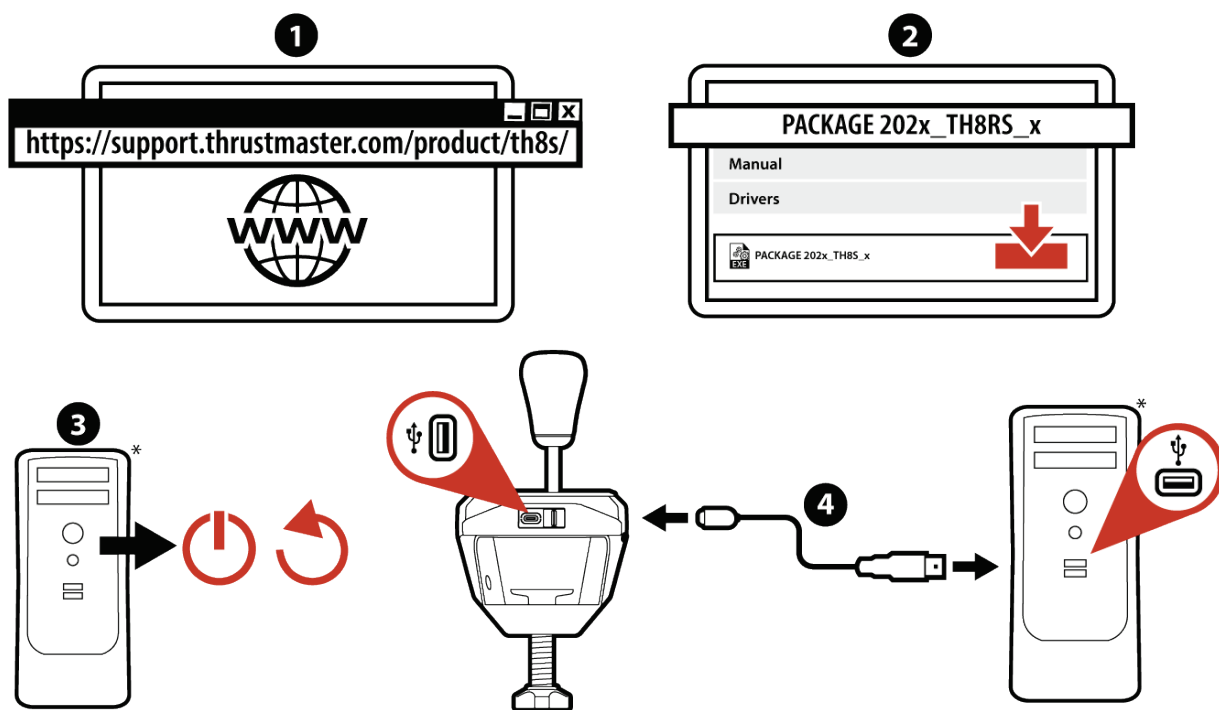
This list is updated regularly.



For some games, you must install the latest available updates in order for TH8S to be functional. To do so, you must be connected to the Internet.



7. Installation on PC



On PC, TH8S connects directly to the PC's USB port.

**Not included*

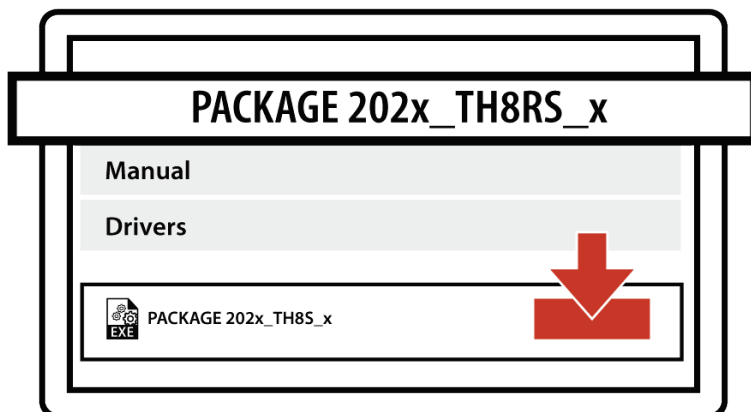


1



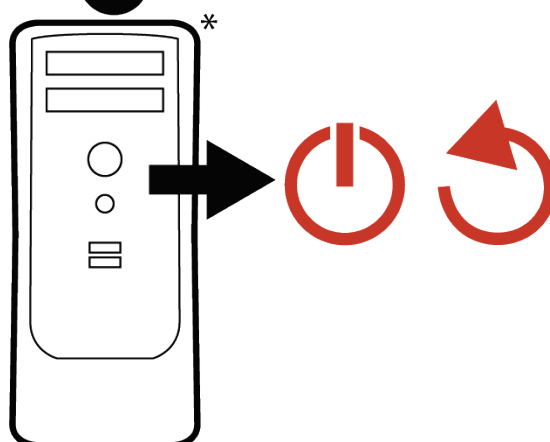
1 Before connecting TH8S, please visit:
<https://support.thrustmaster.com/product/th8s/>.

2



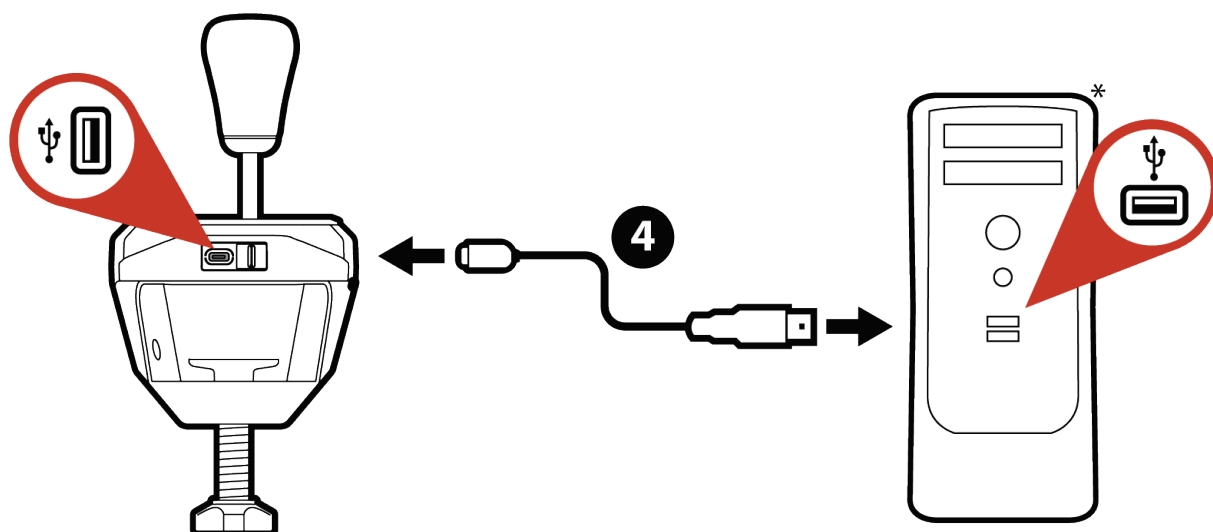
2 Download and install the drivers for PC.

3



3 Restart the PC.

**Not included*



4 Connect the USB-C connector on the included USB-C/USB-A cable to the USB-C port on your shifter, and the USB-A connector on the cable to one of the USB-A ports on your PC.



TH8S is Plug and Play on PC: your device will be automatically detected and installed.

- It will appear in the Windows® Control Panel / Game Controllers window with the name T500 RS Gear Shift.

- Click Properties to test and view its features.

**Not included*



On PC, the Thrustmaster TH8S shifter is compatible in all games supporting MULTI-USB and shifters, and with all racing wheels on the market.



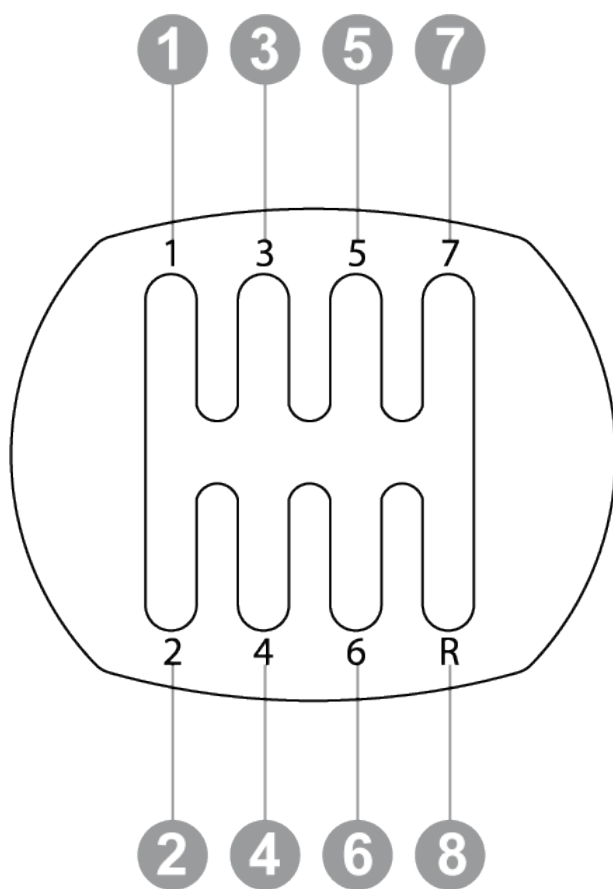
It is preferable to connect the racing wheel and TH8S directly to USB 2.0 ports (and not USB 3.0 ports) on your PC, without using a hub.



For some PC games, you must install the latest available updates in order for TH8S to be functional. To do so, you must be connected to the Internet.



8. Mapping on PC





9. FAQs and technical support

My shifter isn't working properly, or seems improperly calibrated.

- Power off your computer or your console, and disconnect your shifter. Reconnect your shifter and start your game again.
- In your game's Options/Controller menu, select or configure the most appropriate configuration.
- For more information, please refer to your game's user manual or online help.

Do you have questions regarding the TH8S Shifter Add-On shifter, or are you experiencing technical problems? If so, visit the Thrustmaster technical support website:

<https://support.thrustmaster.com/product/th8s/>.



THRUSTMASTER®



PS5™ / PS4™

Xbox Series / Xbox One

PC (Windows 10/11)

Manuel de l'utilisateur



Lisez attentivement les instructions fournies dans ce manuel **avant** d'installer le produit, **avant** toute utilisation et **avant** tout entretien. Conformez-vous aux consignes de sécurité. Le non-respect de ces instructions peut causer des accidents et/ou des dommages. Conservez ce manuel pour toute consultation ultérieure des instructions.

TABLE DES MATIÈRES

1.	CONTENU DE LA BOITE	4
2.	CARACTERISTIQUES	5
3.	INFORMATIONS LIEES A L'UTILISATION .	6
4.	INSTALLATION SUR UN SUPPORT	11
	<i>Fixer la boîte de vitesses sur une table, un bureau ou une tablette</i>	<i>12</i>
	<i>Ajuster la résistance du passage des vitesses</i>	<i>15</i>
5.	INSTALLATION SUR PS4™/PS5™	18
6.	INSTALLATION SUR XBOX ONE/XBOX SERIES	21
7.	INSTALLATION SUR PC	24
8.	MAPPING SUR PC.....	28
9.	FAQ ET SUPPORT TECHNIQUE	29

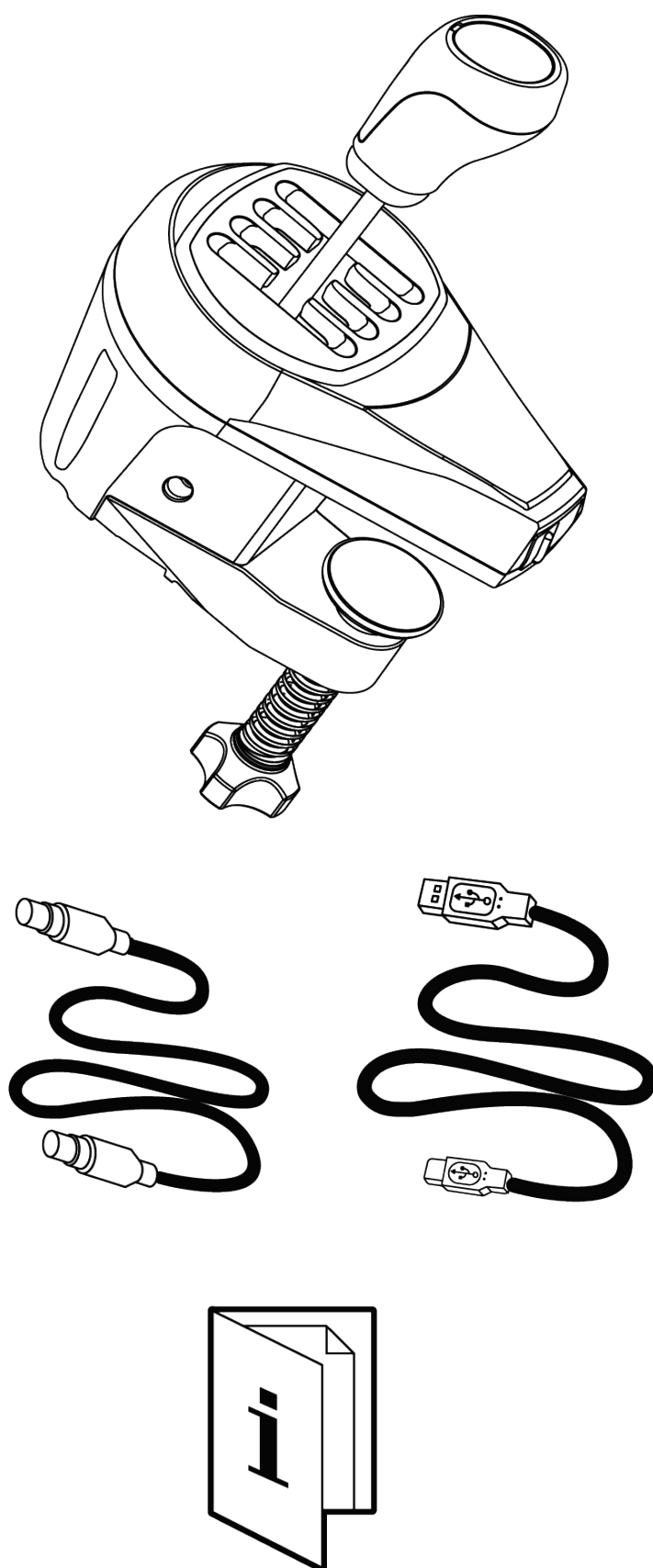


Complément de votre équipement de course, la boîte de vitesses TH8S Shifter Add-On a été pensée pour une expérience de pilotage réaliste, avec sa grille type H (7 + 1) et son pommeau sport ergonomique.

Ce manuel va vous aider à installer et utiliser dans les meilleures conditions votre TH8S. Avant de vous lancer dans la course, lisez attentivement les instructions et les avertissements, ils vous aideront à tirer le maximum de plaisir de votre produit.

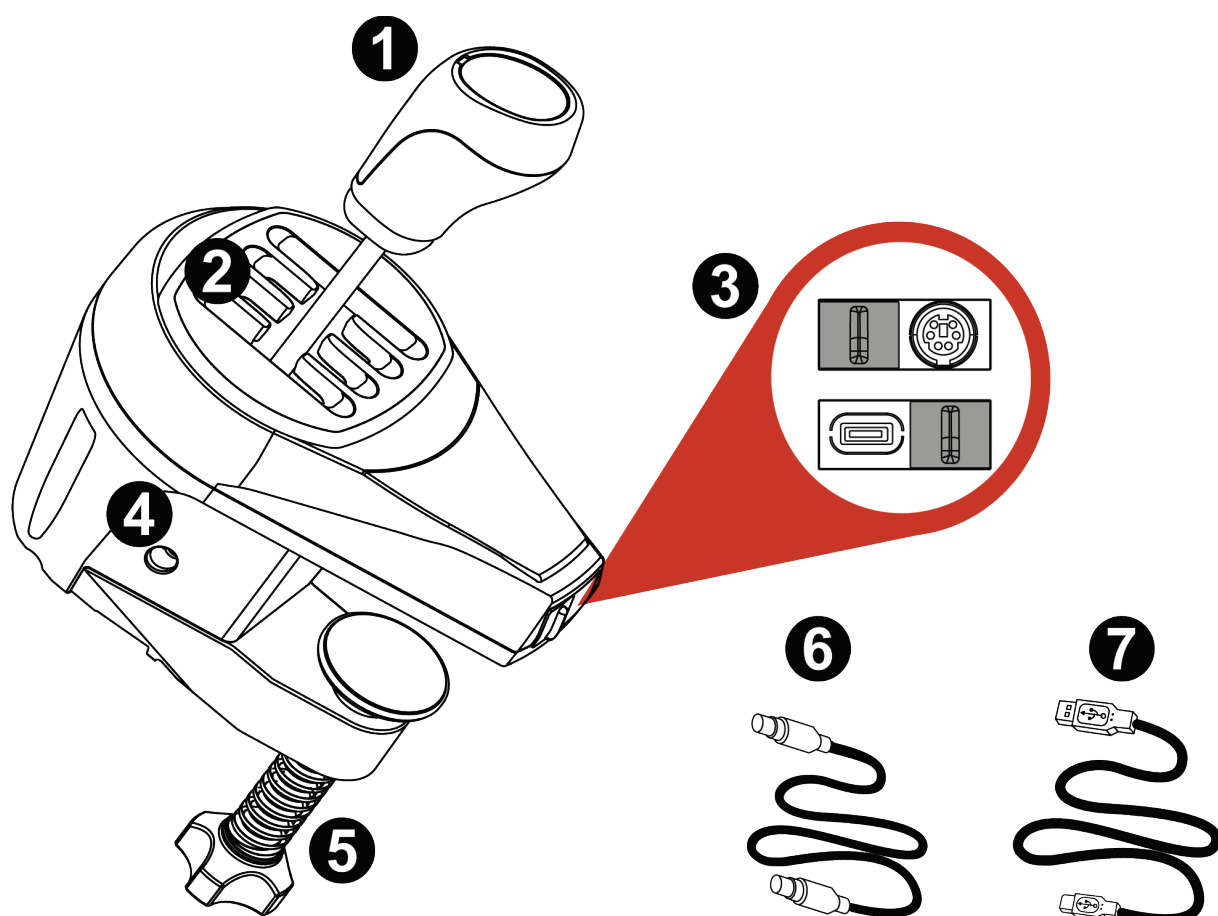


1. Contenu de la boîte





2. Caractéristiques



1 Levier de vitesse

2 Grille type H (7+1)

3 Port mini-DIN/USB pour utilisation sur console ou sur PC

4 Vis de résistance du passage de vitesses

5 Pince de fixation

6 Câble mini-DIN/mini-DIN pour utilisation sur console

7 Câble USB-C/USB-A pour utilisation sur PC



3. Informations liées à l'utilisation



Documentation

Avant d'utiliser ce produit, relisez attentivement cette documentation et conservez-la pour pouvoir la consulter ultérieurement.



Choc électrique

- Conservez le produit dans un endroit sec et ne l'exposez ni à la poussière ni au soleil.
- Respectez les sens de branchement.
- Utilisez les ports de branchements en fonction de votre plateforme (console ou PC).
- Ne tordez pas et ne tirez pas sur les connecteurs et câbles.
- Ne renversez pas de liquide sur le produit et ses connecteurs.
- Ne mettez pas le produit en court-circuit.
- Ne démontez jamais le produit, ne le jetez pas au feu et ne l'exposez pas à des températures élevées.
- N'ouvrez pas l'appareil. L'appareil ne contient pas de pièces réparables par l'utilisateur. Confiez toute réparation au fabricant, à une agence spécifiée ou un technicien qualifié.



Sécurisation de la zone de jeu

- Ne posez pas d'objet pouvant perturber la pratique de l'utilisateur, provoquer un mouvement inapproprié ou une interruption par une autre personne (tasse à café, téléphone, clés, par exemple).
- Ne couvrez pas les câbles d'alimentation par un tapis, couverture ou autre et ne placez pas de câble dans un lieu de passage.



Branchement sur un volant non-Thrustmaster

Ne branchez jamais le TH8S directement sur un volant d'une marque autre que Thrustmaster, même si le connecteur mini-DIN est compatible. Vous risquez d'endommager le TH8S ou le volant de l'autre marque.



Blessures dues aux mouvements répétitifs

Utiliser une boîte de vitesses peut causer des douleurs aux muscles et aux articulations. Afin d'éviter tout problème :

- Échauffez-vous et évitez les périodes trop longues de jeu.
- Faites une pause de 10 à 15 minutes après chaque heure de jeu.
- Si vous éprouvez fatigue ou douleur au niveau des mains, des poignets, des bras, des pieds ou des jambes, cessez de jouer et reposez-vous pendant quelques heures avant de recommencer à jouer.
- Si les symptômes ou les douleurs indiqués ci-dessus persistent lorsque vous reprenez le jeu, arrêtez de jouer et consultez votre médecin.
- Vérifiez que la base de la boîte est correctement fixée, conformément aux instructions du manuel.



Produit à manipuler uniquement par des personnes âgées de **14 ans ou plus**.



Risque de pincement au niveau des grilles de passage de vitesses

- Laissez hors de portée des enfants.
- Lors des phases de jeu, ne placez jamais vos doigts (ou autres parties du corps) dans les grilles de passage de vitesses.





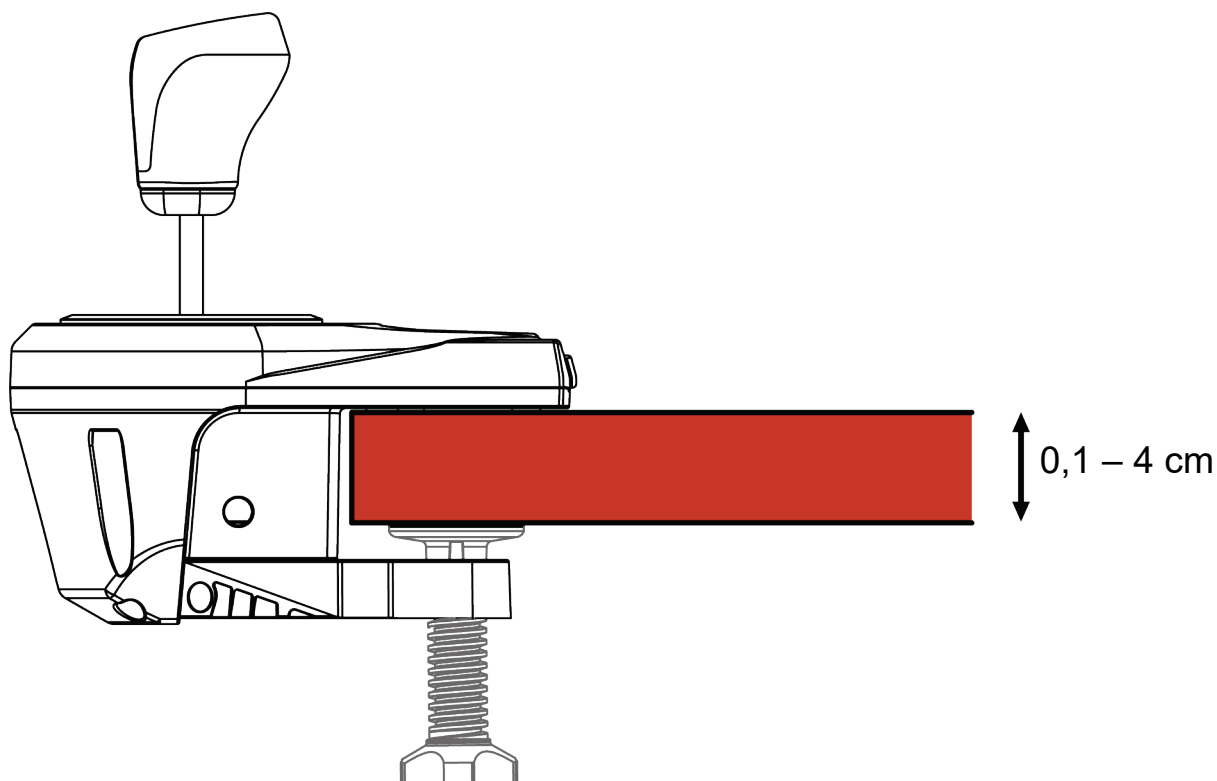
4. Installation sur un support



Avant chaque utilisation, vérifiez que le TH8S est toujours correctement fixé au support, conformément aux instructions du manuel.



Fixer la boîte de vitesses sur une table, un bureau ou une tablette



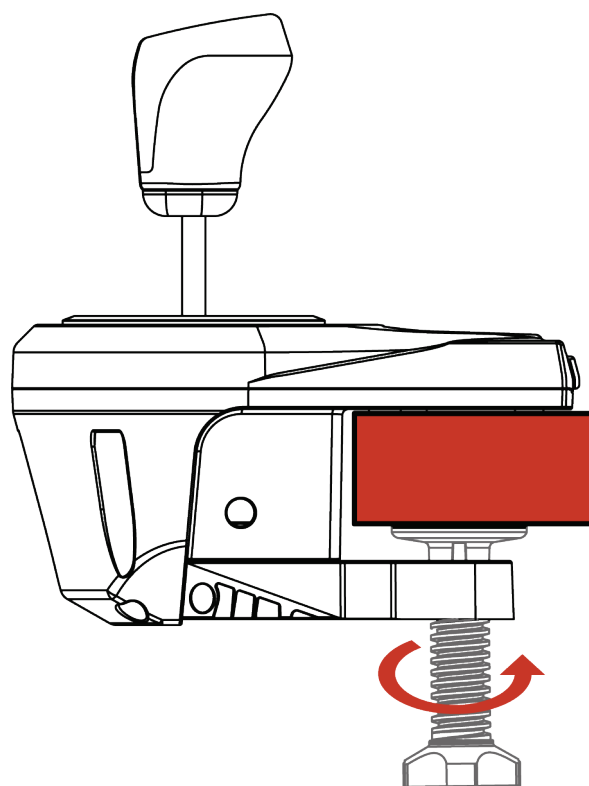
- Placez le nez de la boîte de vitesses sur une table ou autre surface plane.



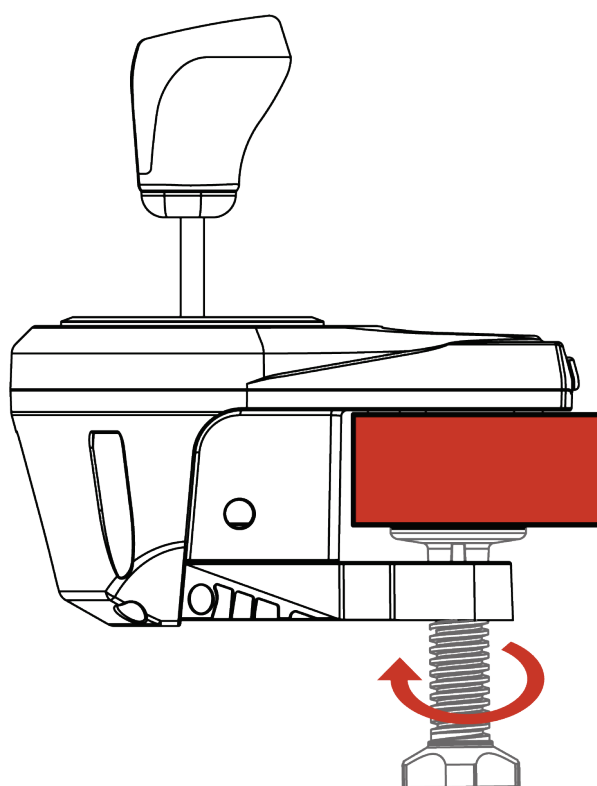
La fixation est optimisée pour les supports de type tables, bureaux ou tablettes de 0,1 à 4 cm d'épaisseur via la pince de fixation **5**.

La pince de fixation **5** n'est pas amovible.

Pour une utilisation sur cockpit, installez la boîte de vitesses sur la tablette du cockpit à l'aide de la pince de fixation **5**.



- Pour **serrer** : tournez la molette dans le sens inverse des aiguilles d'une montre.



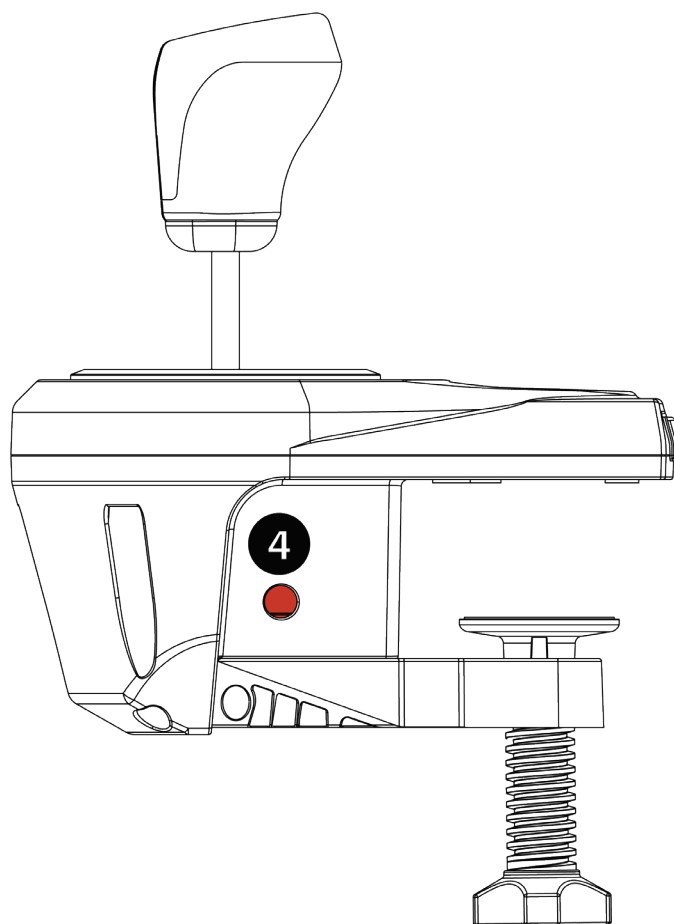
- Pour **desserrer** : tournez la molette dans le sens des aiguilles d'une montre.



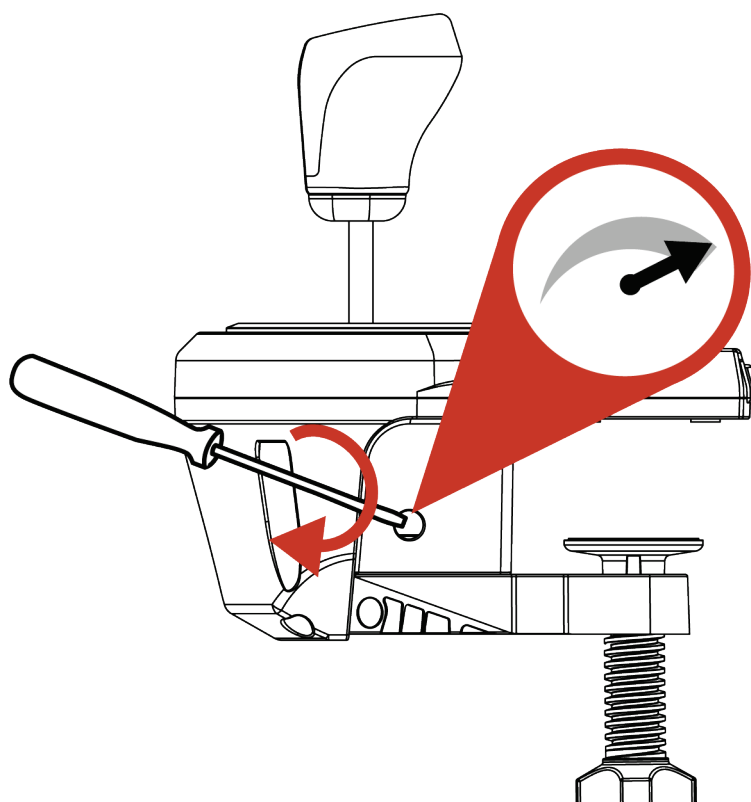
Pour ne pas endommager la pince de fixation **5** ou le support, arrêtez de visser lorsque vous sentez une forte résistance.



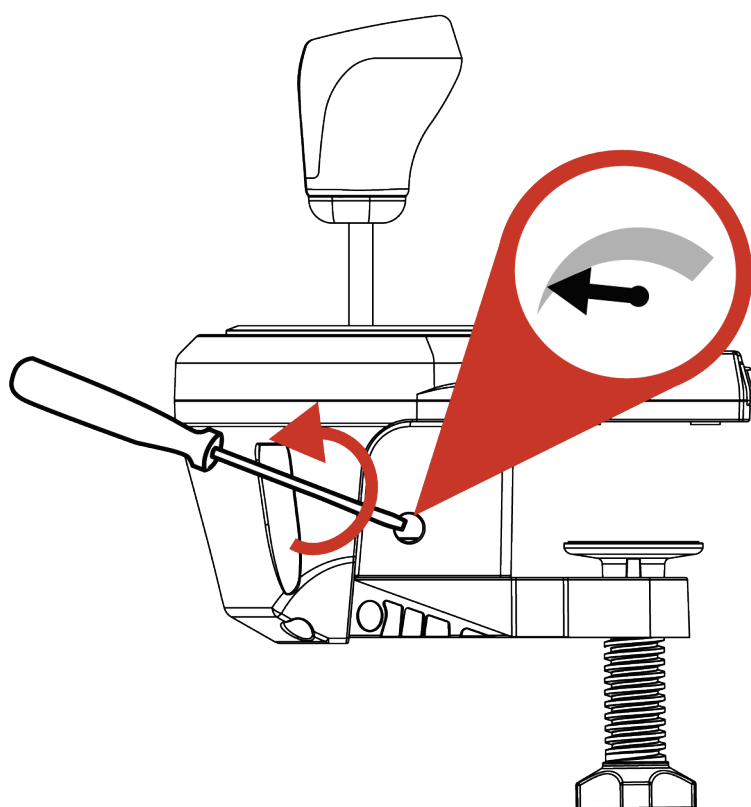
Ajuster la résistance du passage des vitesses



- A l'aide d'un large tournevis plat (non fourni), accédez à la vis ④ située en bas à droite de la coque.



- Pour **augmenter** légèrement la résistance : vissez dans le sens des aiguilles d'une montre.



- Pour **diminuer** légèrement la résistance : dévissez dans le sens inverse des aiguilles d'une montre.



Deux tours complets suffisent pour passer d'un extrême à l'autre.

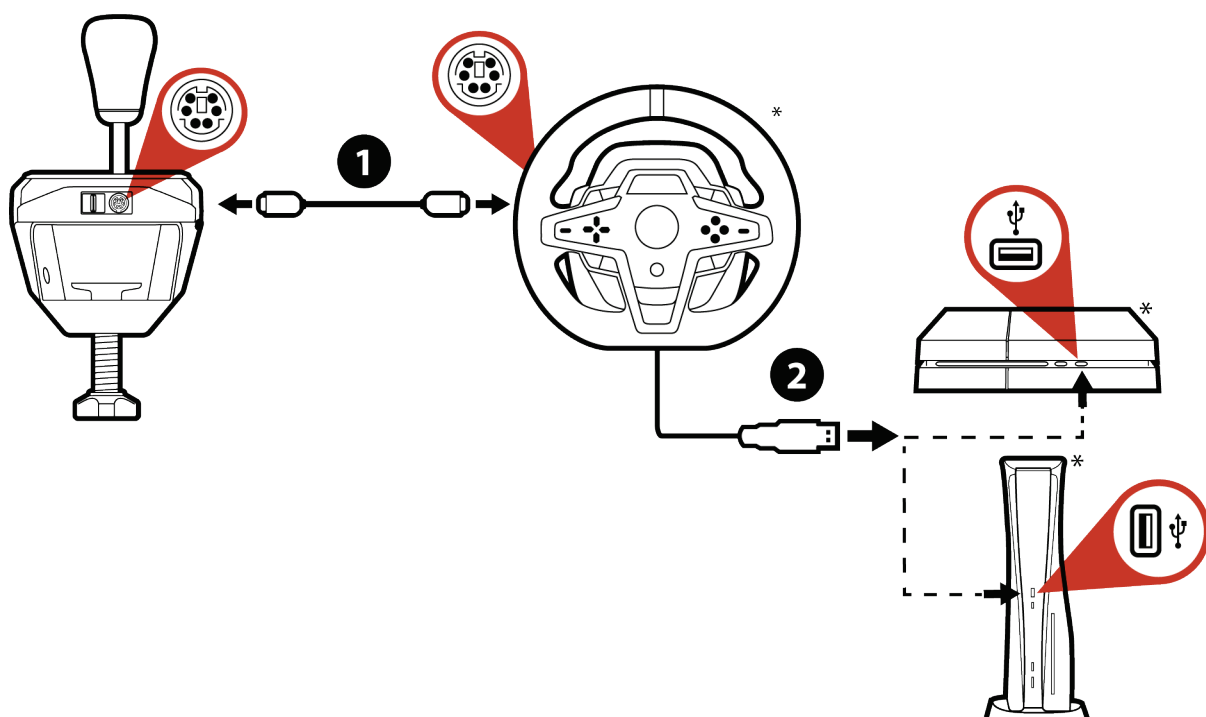


Pour ne pas endommager le système :

- Arrêtez de visser lorsque vous sentez une forte résistance.
- Arrêtez de dévisser lorsque le levier devient lâche et prend du jeu.

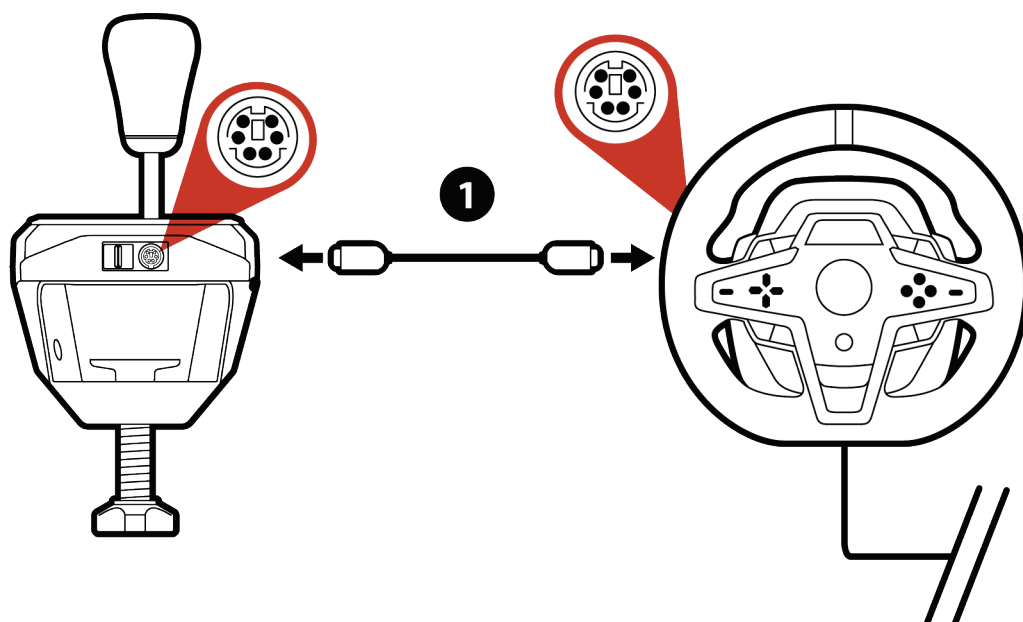


5. Installation sur PS4™/PS5™

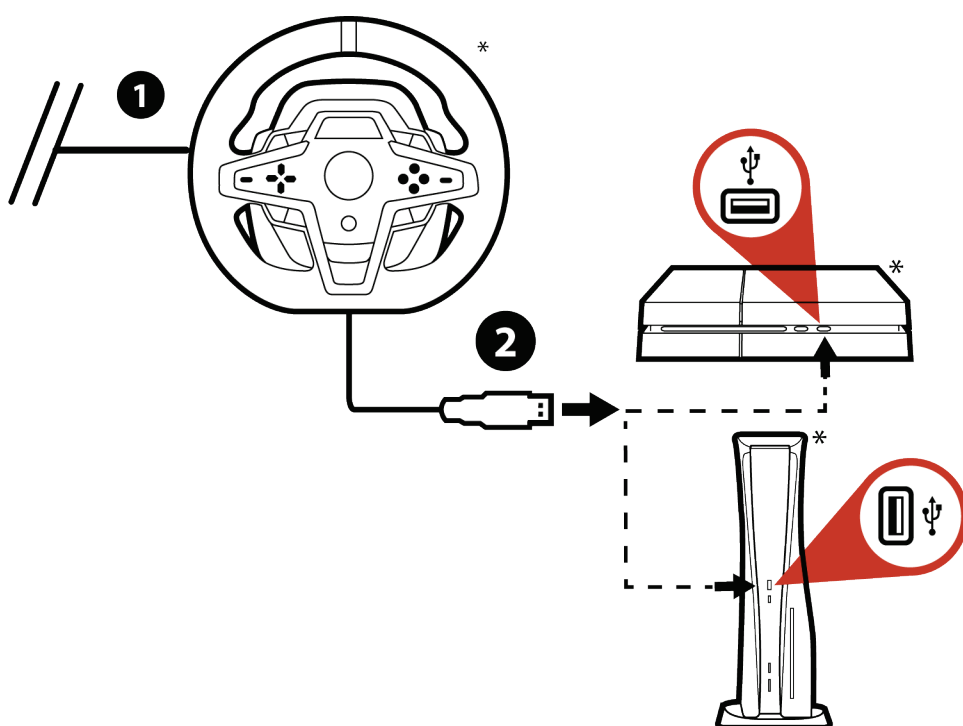


Sur PS4™/PS5™, le TH8S se branche directement sur la base du volant Thrustmaster. Vérifiez que celle-ci possède un connecteur de boîte de vitesses intégré (mini-DIN).

**Non fourni*



1 Branchez le câble mini-DIN/mini-DIN fourni sur le port mini-DIN du TH8S et sur le connecteur de boîte de vitesses intégré (mini-DIN) de la base Thrustmaster.



2 Branchez votre volant sur la console.

**Non fourni*



La liste des jeux PS4™/PS5™ compatibles avec le TH8S est disponible sur :

<https://support.thrustmaster.com/product/th8s/>

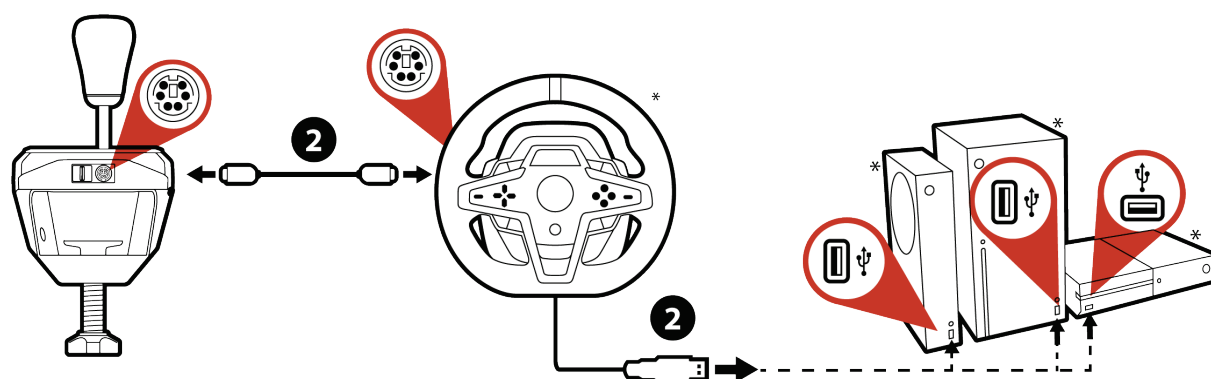
Cette liste est régulièrement mise à jour.



Pour certains jeux, il est indispensable d'installer les dernières mises à jour disponibles pour que le TH8S soit fonctionnel. Pour ce faire, vous devez être connecté à Internet.

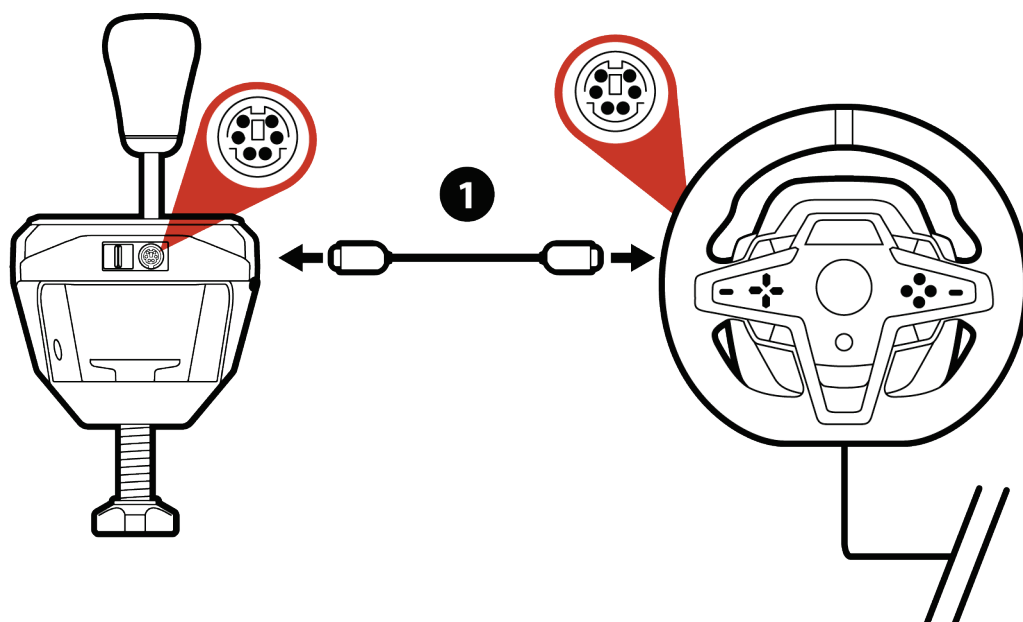


6. Installation sur Xbox One/Xbox Series

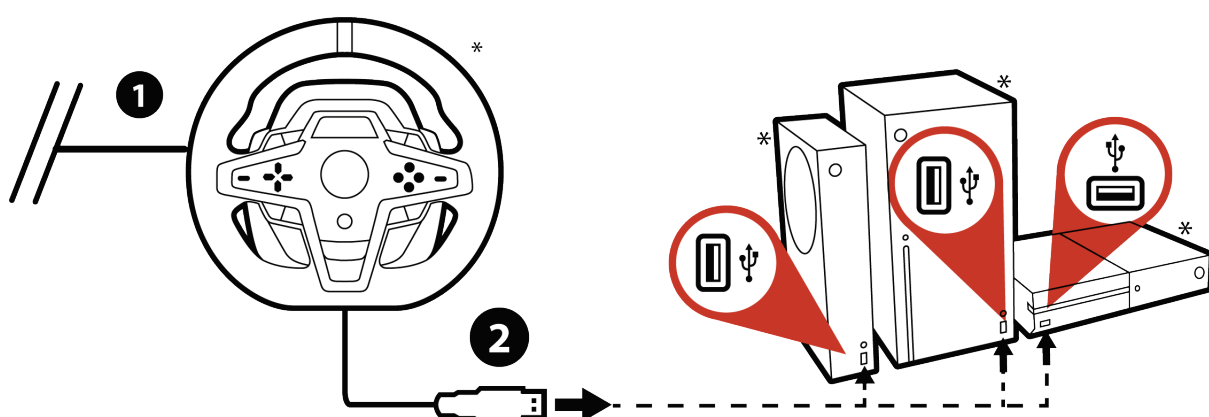


Sur Xbox One/Xbox Series, branchez le TH8S directement sur la base du volant Thrustmaster. Vérifiez que celle-ci possède un connecteur de boîte de vitesses intégré (mini-DIN).

**Non fourni*



1 Branchez le câble mini-DIN/mini-DIN sur le port mini-DIN du TH8S et le connecteur de boîte de vitesses intégré (mini-DIN) de la base Thrustmaster.



2 Branchez votre volant sur la console.

**Non fourni*



La liste des jeux Xbox One/Xbox Series compatibles avec le TH8S est disponible sur

<https://support.thrustmaster.com/product/th8s/>

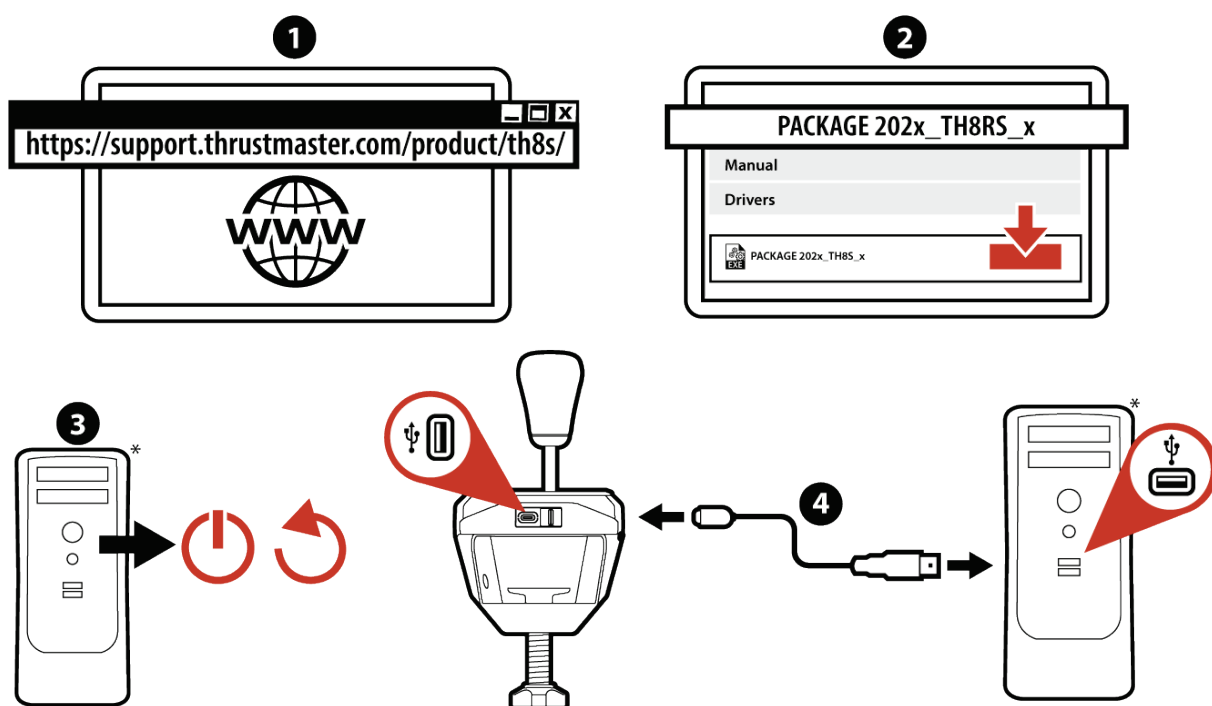
Cette liste est régulièrement mise à jour.



Pour certains jeux, il est indispensable d'installer les dernières mises à jour disponibles pour que le TH8S soit fonctionnel. Pour ce faire, vous devez être connecté à Internet.



7. Installation sur PC



Sur PC, le TH8S se branche directement sur le port USB du PC.

**Non fourni*

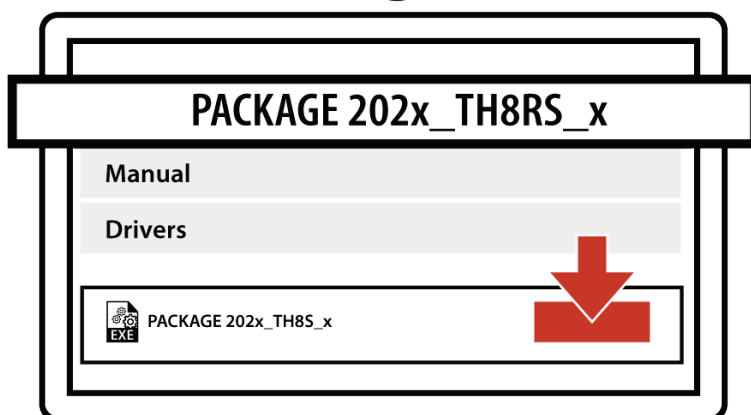


1



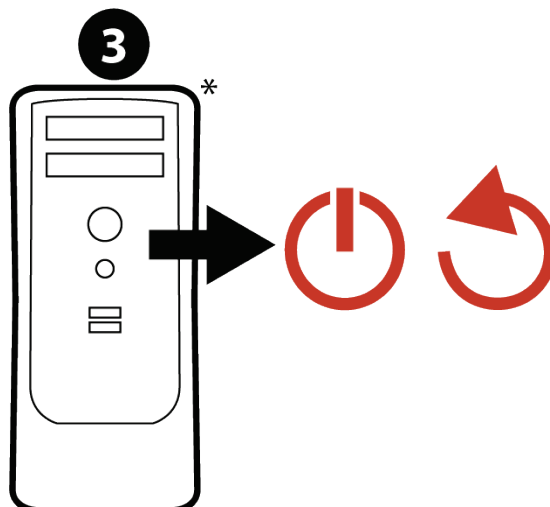
1 Avant de brancher votre TH8S, allez sur <https://support.thrustmaster.com/product/th8s/>.

2



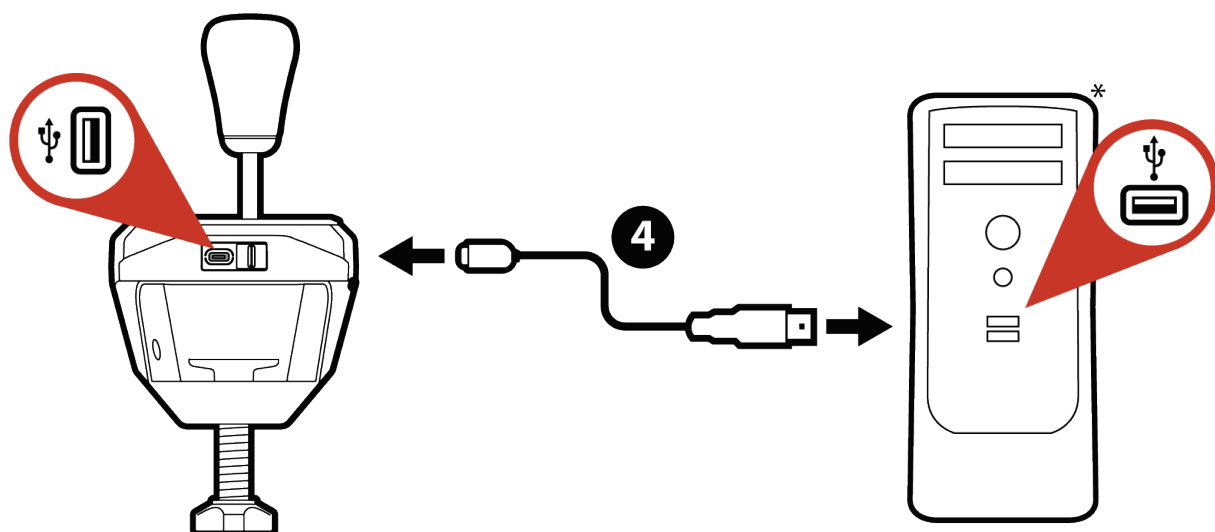
2 Téléchargez et installez les pilotes pour PC.

3



3 Redémarrez le PC.

**Non fourni*



4 Branchez le TH8S sur le port USB-C de votre boîte et sur l'un des ports USB-A de votre PC à l'aide du câble USB-C/USB-A fourni.



Le TH8S est Plug and Play sur PC : votre périphérique sera alors automatiquement détecté et installé.

- Il apparaîtra dans le Control Panel / Contrôleur de jeu de Windows® sous le nom T500 RS Gear Shift.
- Cliquez sur Propriétés pour tester et visualiser ses fonctionnalités.

**Non fourni*



Sur PC, la boîte de vitesses Thrustmaster est compatible dans tous les jeux acceptant le MULTI-USB et les boîtes de vitesses, et avec tous les volants du marché.



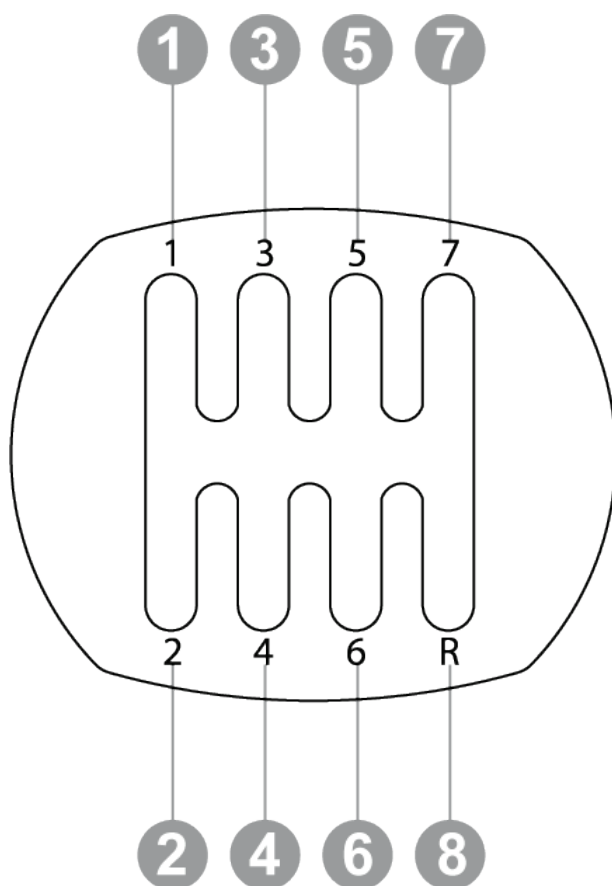
Il est préférable de brancher le volant et le TH8S directement sur les ports USB 2.0 (et non 3.0) de votre PC, sans utiliser de hub.



Pour certains jeux PC, il est indispensable d'installer les dernières mises à jour du jeu disponibles pour que le TH8S soit fonctionnel. Pour ce faire, vous devez être connecté à Internet.



8. Mapping sur PC





9. FAQ et support technique

Ma boîte de vitesses ne fonctionne pas correctement ou semble mal calibrée.

- Éteignez votre ordinateur ou votre console, débranchez votre boîte de vitesses, rebranchez-la et relancez votre jeu.
- Dans le menu Options/Contrôleur de votre jeu, choisissez ou paramétrez la configuration la plus appropriée.
- Pour plus d'informations, reportez-vous au manuel de l'utilisateur ou à l'aide en ligne de votre jeu.

Vous avez des questions ou vous rencontrez des problèmes techniques concernant la boîte de vitesses TH8S Shifter Add-On ? Consultez le site du support technique Thrustmaster :

<https://support.thrustmaster.com/product/th8s/>.



THRUSTMASTER®



PS5™ / PS4™

Xbox Series / Xbox One

PC (Windows 10/11)

Benutzerhandbuch



Lesen Sie die Anweisungen in diesem Benutzerhandbuch **sorgfältig durch**, **bevor** Sie das Produkt installieren, **bevor** Sie es benutzen und **bevor** Sie es warten. Beachten Sie unbedingt die Sicherheitsanweisungen. Die Nichtbeachtung dieser Anweisungen kann zu Unfällen und/oder Schäden führen. Bewahren Sie dieses Benutzerhandbuch auf, damit Sie auch in Zukunft darin nachschlagen können.

INHALTSVERZEICHNIS

1.	VERPACKUNGSGEHALT	4
2.	FUNKTIONEN	5
3.	INFORMATIONEN ZUR VERWENDUNG IHRES PRODUKTS	6
4.	ANBRINGUNG AUF EINER HALTERUNG 11 <i>Anbringung der Schaltung an einem Tisch, Schreibtisch oder Regal.....</i>	12
	<i>Einstellen des Schaltwiderstands</i>	15
5.	INSTALLATION AUF DER PS4™/PS5™	18
6.	INSTALLATION AUF XBOX ONE/XBOX SERIES	21
7.	INSTALLATION AUF PC	24
8.	MAPPING AM PC.....	28
9.	FAQS UND TECHNISCHER SUPPORT	29

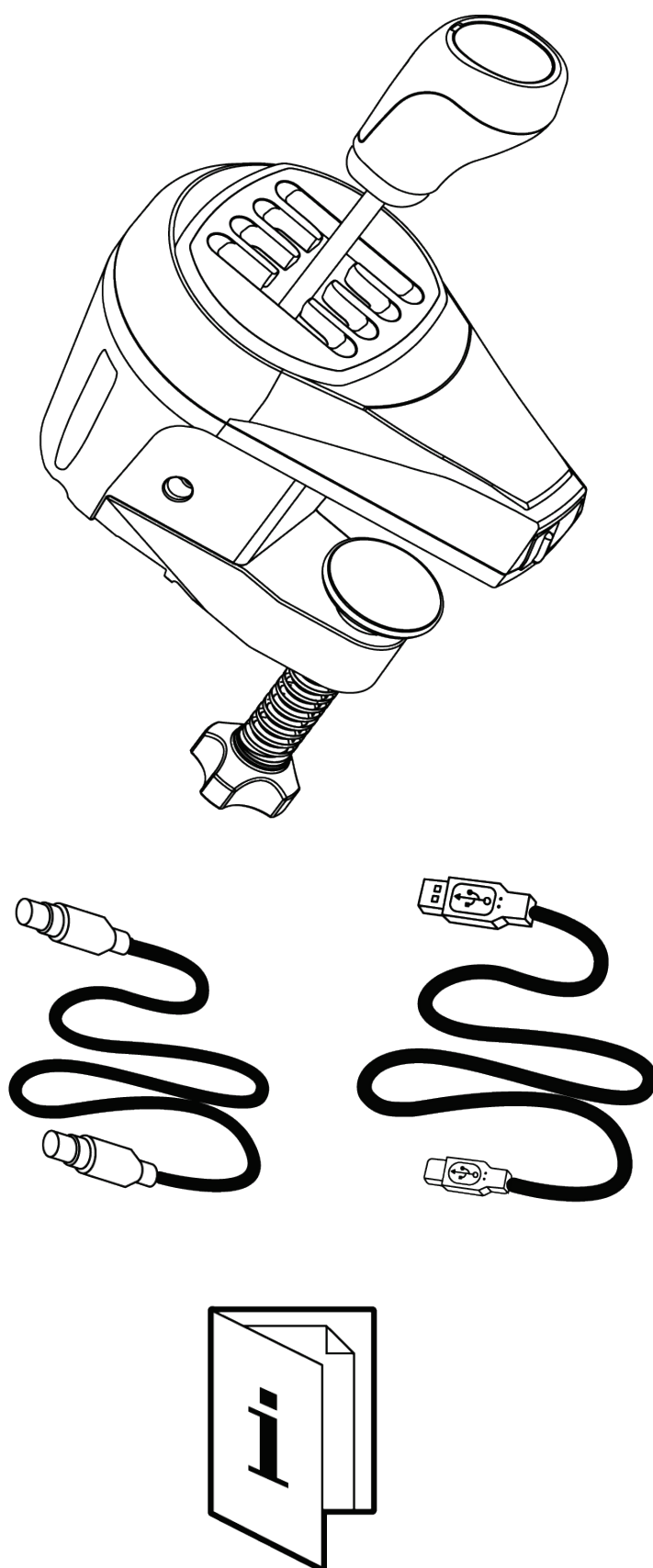


Als zusätzliche Ergänzung zu Ihrer Rennausrüstung wurde die Schaltung TH8S Shifter Add-On mit einer H-Schaltplatte (7+1) und einem ergonomischen Sport-Schaltknauf für ein realistisches Rennerlebnis entwickelt.

Dieses Handbuch wird Ihnen helfen, Ihre TH8S unter optimalen Umständen zu installieren und zu verwenden. Bevor Sie mit dem Rennen beginnen, lesen Sie die Anweisungen und Warnhinweise sorgfältig durch: Sie werden Ihnen helfen, Ihr Produkt optimal zu nutzen.

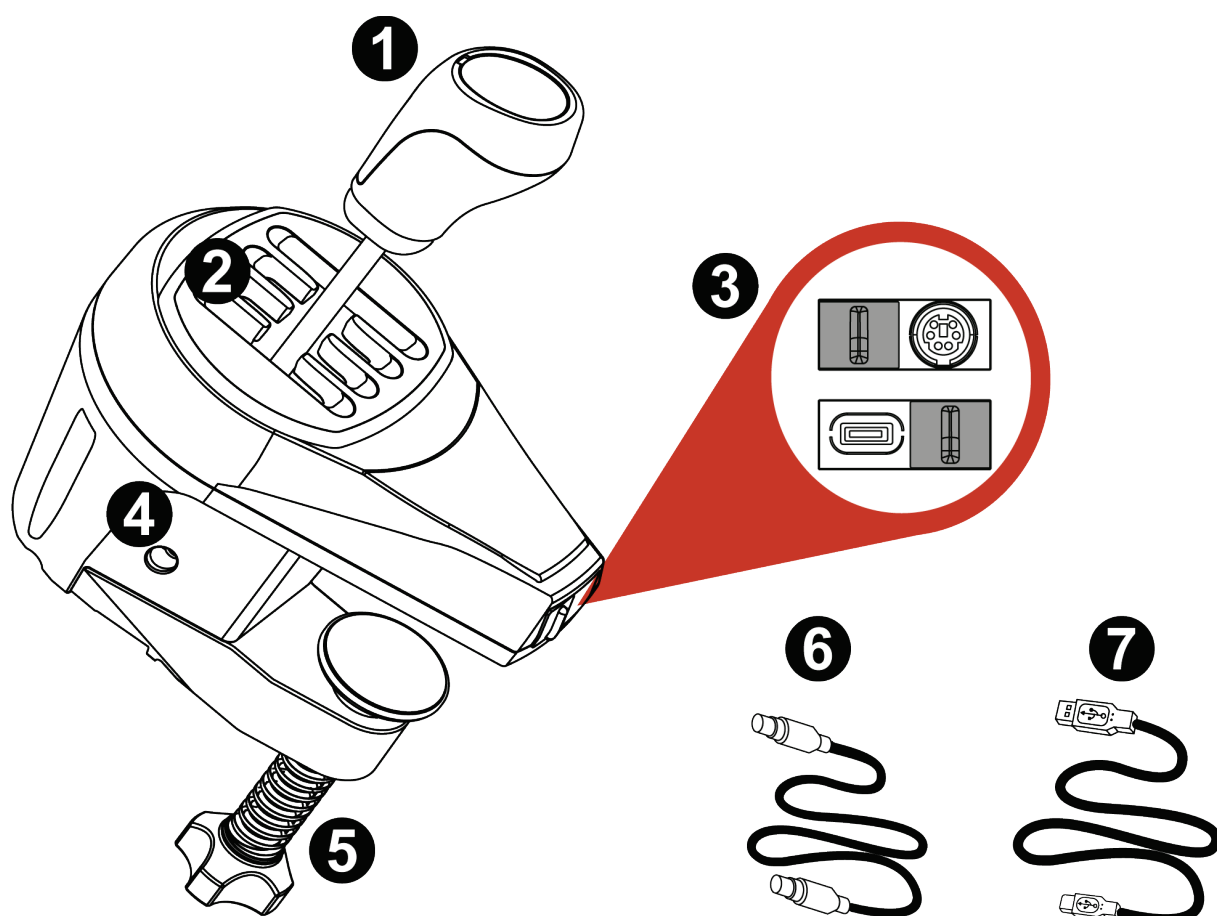


1. Verpackungsinhalt





2. Funktionen



1 Schalthebel

2 Schaltplatte mit H-Muster (7+1)

3 Mini-DIN/USB-Anschluss zur Verwendung an der Konsole oder am PC

4 Stellschraube für den Schaltwiderstand

5 Befestigungsklemme

6 Mini-DIN/mini-DIN-Kabel für die Verwendung an der Konsole

7 USB-C/USB-A-Kabel für die Verwendung am PC



3. Informationen zur Verwendung Ihres Produkts



Dokumentation

Bevor Sie dieses Produkt verwenden, lesen Sie diese Dokumentation noch einmal sorgfältig durch und bewahren Sie diese auf, damit Sie später darin nachschlagen können.



Stromschlag

- Bewahren Sie dieses Produkt an einem trockenen Ort auf, und setzen Sie es weder Staub noch Sonnenlicht aus.
- Achten Sie auf die richtige Steckrichtung der Anschlüsse.
- Verwenden Sie die Anschlussbuchsen entsprechend Ihrer Plattform (Konsole oder PC).
- Ziehen Sie nicht an den Anschlüssen und Kabeln, und verdrehen Sie diese nicht.
- Schütten Sie keine Flüssigkeiten auf das Gerät oder seine Anschlüsse.
- Schließen Sie das Produkt nicht kurz.
- Zerlegen Sie das Produkt nicht, versuchen Sie nicht, es in Brand zu setzen und setzen Sie es keinen hohen Temperaturen aus.
- Öffnen Sie das Gerät nicht: Im Inneren befinden sich keine vom Benutzer zu wartenden Teile. Jegliche Reparaturen müssen vom Hersteller, einer autorisierten Stelle oder einem qualifizierten Techniker durchgeführt werden.



Absicherung des Spielbereichs

- Legen Sie keine Gegenstände in den Spielbereich, die den Benutzer in seiner Tätigkeit stören oder eine unerwünschte Handlung oder eine Störung durch eine andere Person herbeiführen könnten (z. B. Kaffeetasse, Telefon, Schlüssel).
- Decken Sie die Stromkabel nicht mit Teppichen, Decken oder anderen Gegenständen ab und verlegen Sie keine Kabel dort, wo Personen entlanglaufen.



Anschluss an ein nicht von Thrustmaster stammendes Lenkrad

Schließen Sie die TH8S niemals direkt an ein Lenkrad einer anderen Marke als Thrustmaster an, auch wenn der mini-DIN-Anschluss kompatibel ist. Wenn Sie dies tun, riskieren Sie eine Beschädigung der TH8S und/oder des Lenkrads der anderen Marke.



Verletzungen im Zusammenhang mit sich wiederholenden Fahrbewegungen

Die Verwendung einer Schaltung kann zu Muskel- oder Gelenkschmerzen führen. So lassen sich Probleme vermeiden:

- Wärmen Sie sich vorher auf, und vermeiden Sie lange Übungsphasen.
- Machen Sie nach jeder Stunde Spiel eine 10- bis 15-minütige Pause.
- Wenn Sie Ermüdungserscheinungen oder Schmerzen in Händen, Handgelenken, Armen, Füßen oder Beinen verspüren, hören Sie auf zu spielen und ruhen Sie sich ein paar Stunden aus, bevor Sie das Spiel wieder aufnehmen.
- Wenn die oben genannten Symptome oder Schmerzen bei der Wiederaufnahme des Spiels weiterhin bestehen, hören Sie auf zu spielen und suchen Sie Ihren Arzt auf.
- Vergewissern Sie sich, dass die Basis der Schaltung entsprechend den Anweisungen in diesem Handbuch richtig befestigt sind.



Die Benutzung des Produkts ist nur Personen erlaubt, die **14 Jahre alt oder älter sind.**



Einklemmgefahr in den Öffnungen der Schaltplatte

- Außerhalb der Reichweite von Kindern aufbewahren.
- Stecken Sie beim Spielen niemals einen Finger (oder einen anderen Körperteil) in die Öffnungen der Schaltplatte.





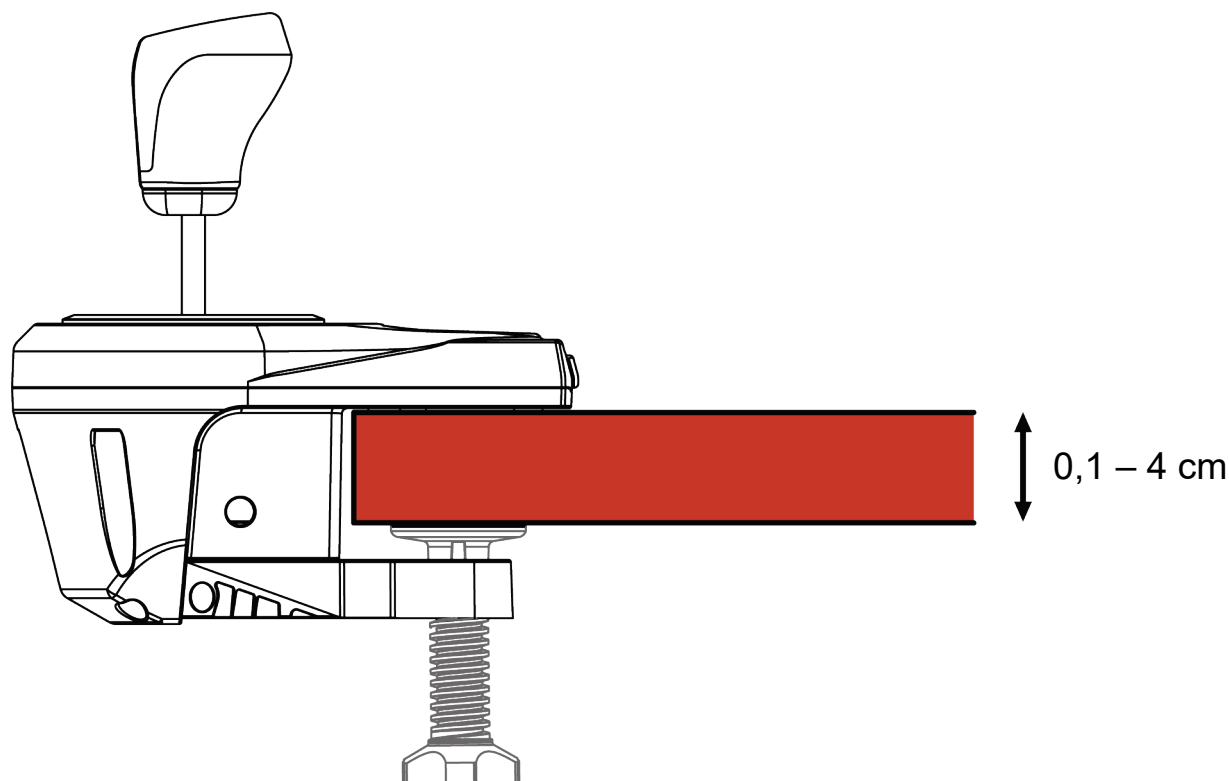
4. Anbringung auf einer Halterung



Überprüfen Sie vor jeder Verwendung, ob die TH8S noch ordnungsgemäß, entsprechend den Anweisungen in diesem Handbuch, an der Halterung befestigt ist.



Anbringung der Schaltung an einem Tisch, Schreibtisch oder Regal



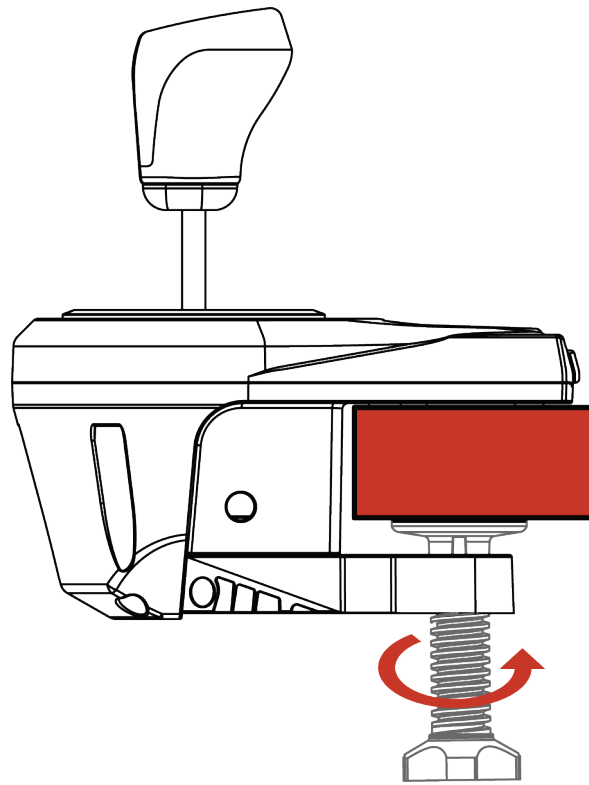
- Platzieren Sie die Nase der Schaltung auf einem Tisch oder anderen flachen Oberfläche.



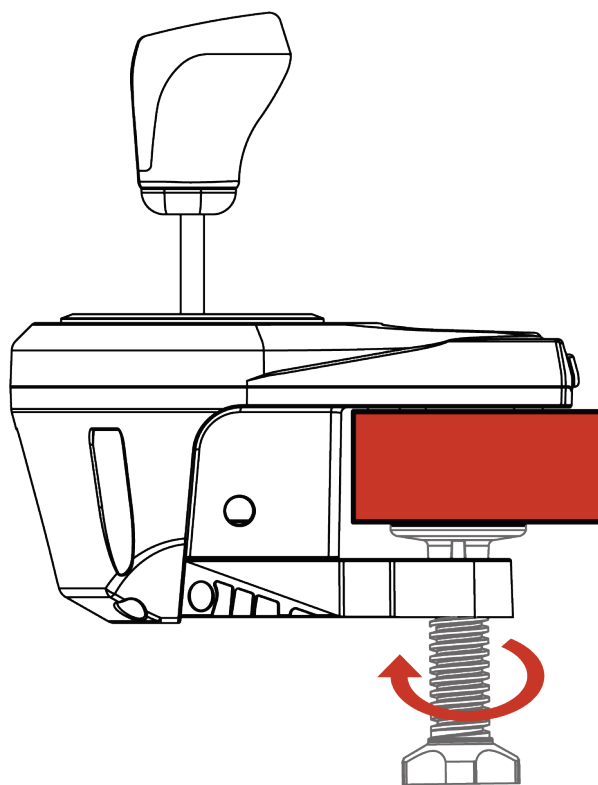
Die Montage mit der Befestigungsklemme **5** erfolgt optimal an Auflagen wie Tischen, Schreibtischen oder Regalen mit einer Stärke von 0,1 – 4 cm.

Die Befestigungsklemme **5** ist nicht abnehmbar.

Für den Einsatz in einem Cockpit wird die Schaltung mit der Befestigungsklemme **5** an der Ablage des Cockpits montiert.



- Zum **Festschrauben**: Drehen Sie den Drehknopf gegen den Uhrzeigersinn.



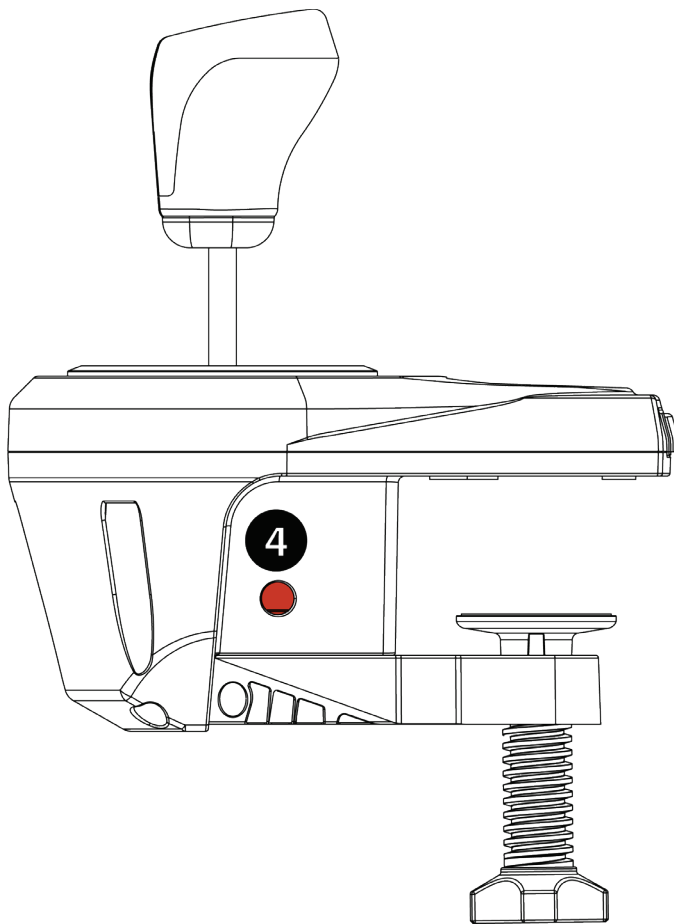
- Zum **Lösen**: Drehen Sie den Drehknopf im Uhrzeigersinn.



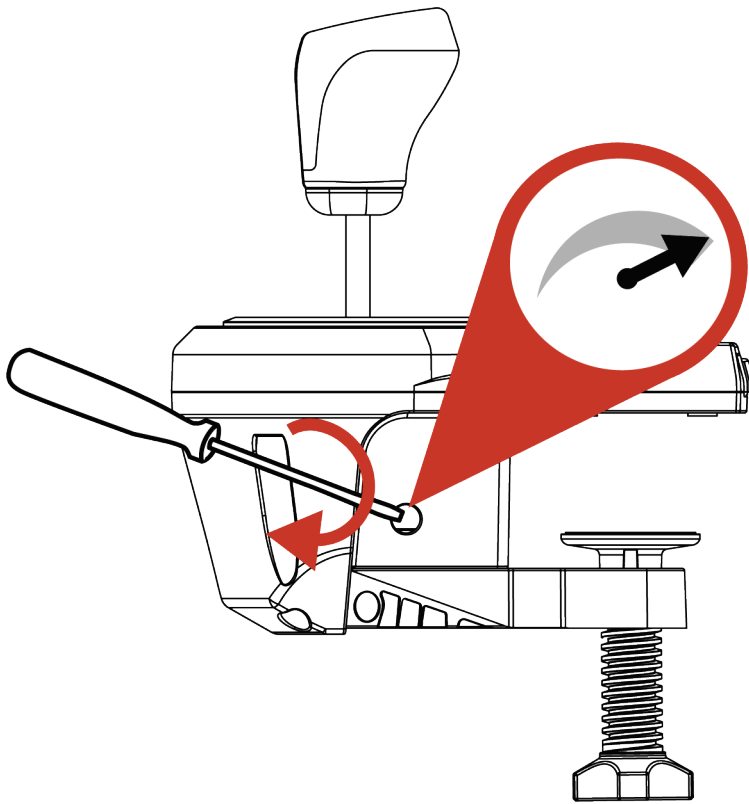
Um eine Beschädigung der Befestigungsklemme **5** oder der Halterung zu vermeiden, dürfen Sie den Drehknopf nicht weiter anziehen (d. h. gegen den Uhrzeigersinn drehen), wenn Sie einen starken Widerstand spüren.



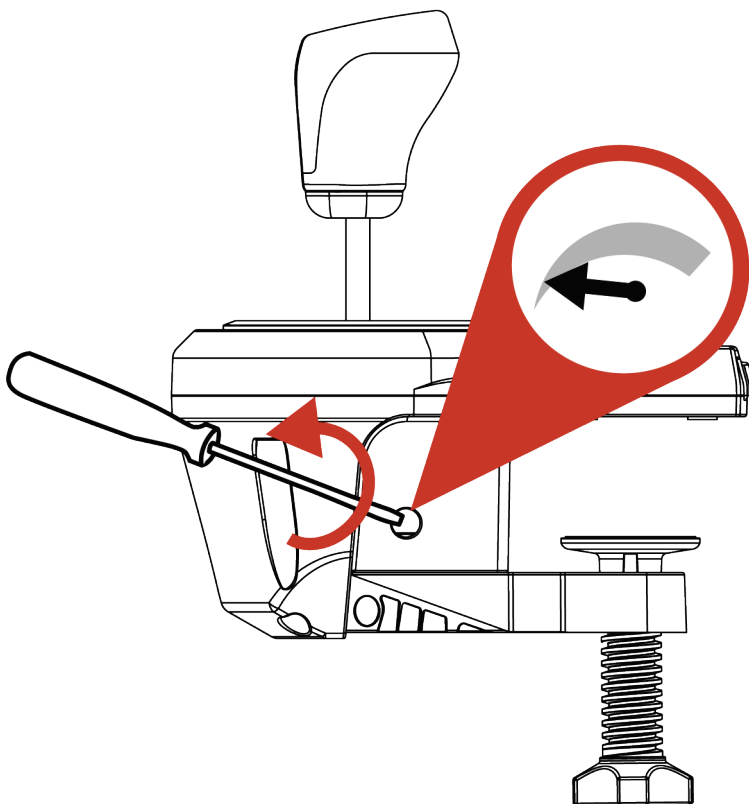
Einstellen des Schaltwiderstands



- Verwenden Sie einen großen Schlitzschraubendreher (nicht im Lieferumfang enthalten), um an die Schraube **4** zu gelangen, die sich im unteren rechten Bereich des Schaltgehäuses befindet.



- Um den Widerstand leicht zu **erhöhen**, drehen Sie die Stellschraube im Uhrzeigersinn.



- Um den Widerstand leicht zu **verringern**, drehen Sie die Stellschraube gegen den Uhrzeigersinn.



Zwei volle Umdrehungen reichen aus, um von einer Extremstellung zur anderen zu gelangen.

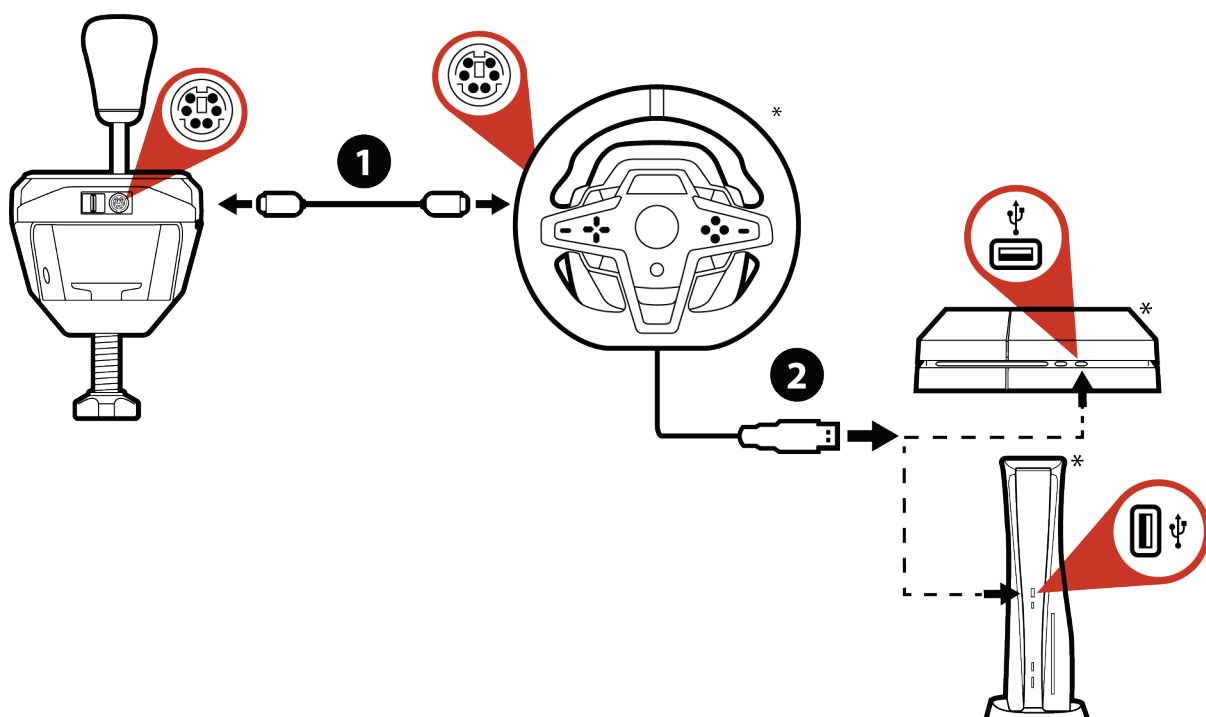


Um eine Beschädigung des Systems zu vermeiden:

- Ziehen Sie die Stellschraube nicht weiter an, wenn Sie einen starken Widerstand spüren.
- Lockern Sie die Stellschraube nicht weiter, wenn der Schalthebel locker und wackelig wird.

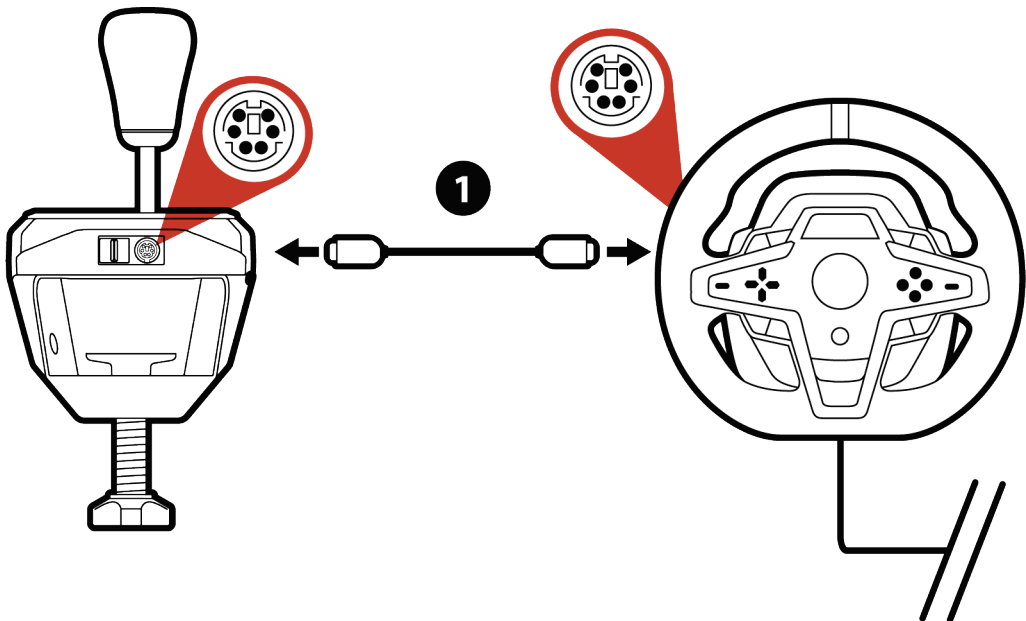


5. Installation auf der PS4™/PS5™

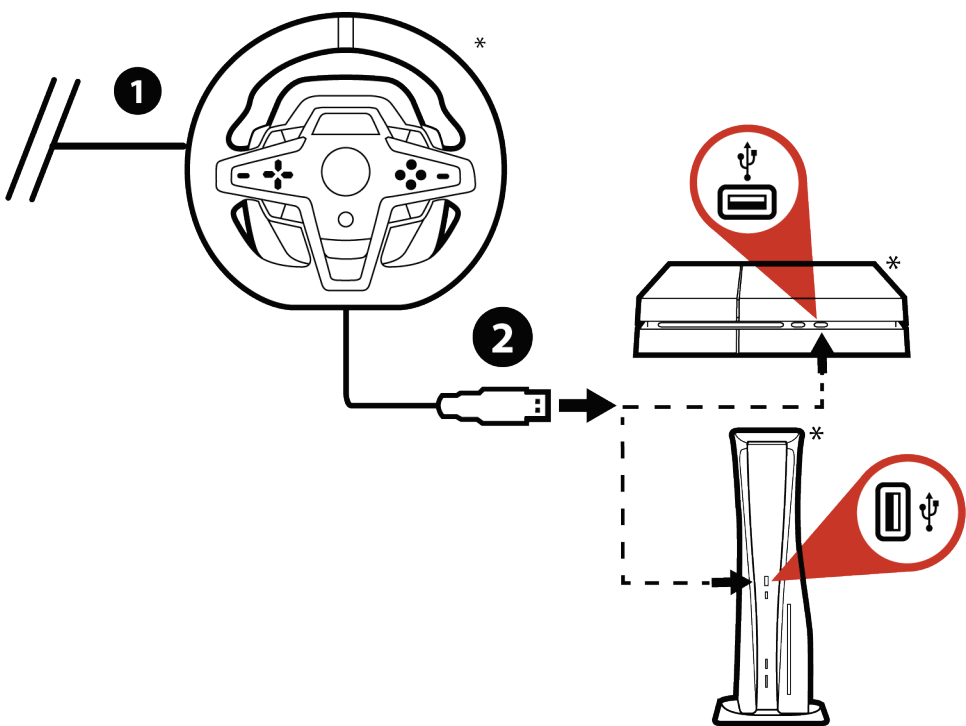


Bei der PS4™/PS5™ wird die TH8S direkt an die Thrustmaster-Rennlenkradbasis angeschlossen. Achten Sie darauf, dass die Rennlenkradbasis über einen integrierten Gangschaltungs-Anschluss (mini-DIN-Format) verfügt.

**Nicht im Lieferumfang enthalten*



1 Schließen Sie das mitgelieferte mini-DIN/mini-DIN-Kabel an den mini-DIN-Anschluss der TH8S und an den integrierten Gangschaltungs-Anschluss (mini-DIN-Format) der Rennlenkradbasis von Thrustmaster an.



2 Schließen Sie Ihr Rennlenkrad an die Konsole an.

**Nicht im Lieferumfang enthalten*



Die Liste der PS4™/PS5™-Spiele, die mit der TH8S kompatibel sind, finden Sie unter:

<https://support.thrustmaster.com/product/th8s/>

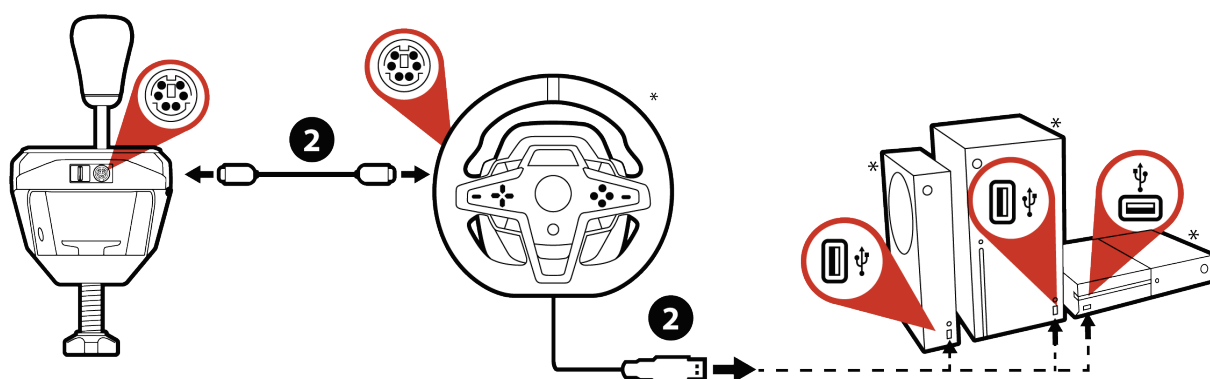
Diese Liste wird regelmäßig aktualisiert.



Für einige Spiele müssen Sie die letzten verfügbaren Updates installieren, damit die Funktion der TH8S gewährleistet ist. Dazu müssen Sie eine Internetverbindung herstellen.

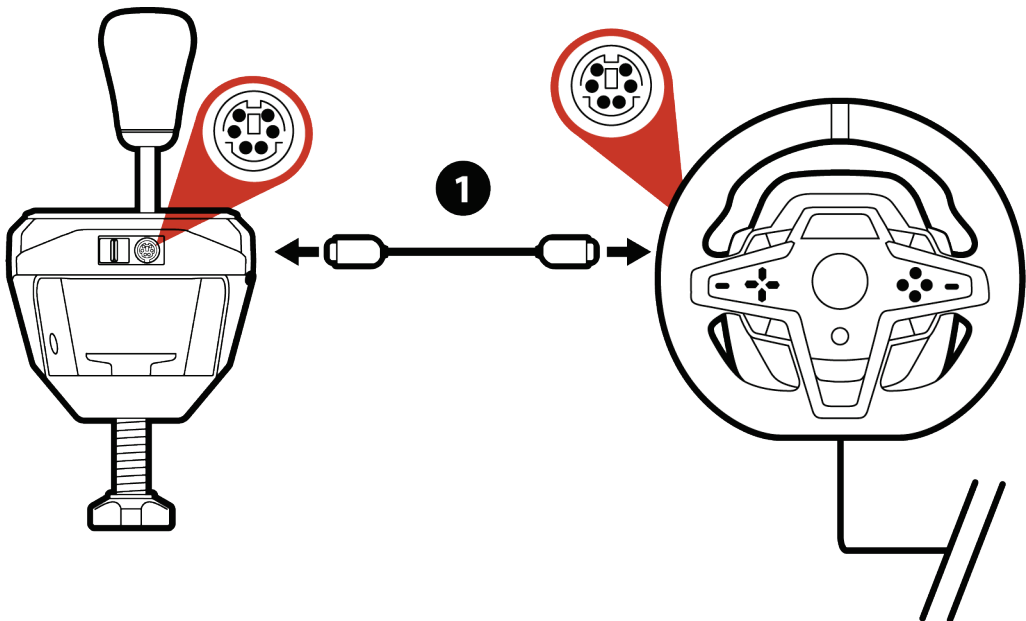


6. Installation auf Xbox One/Xbox Series

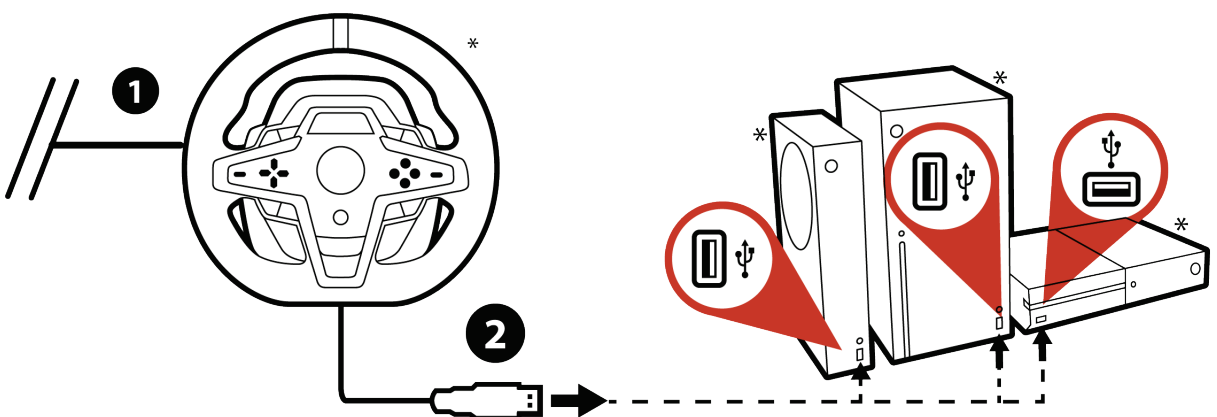


Bei der Xbox One/Xbox Series schließen Sie die TH8S direkt an die Rennlenkradbasis von Thrustmaster an. Achten Sie darauf, dass die Rennlenkradbasis über einen integrierten Gangschaltungs-Anschluss (mini-DIN-Format) verfügt.

**Nicht im Lieferumfang enthalten*



1 Schließen Sie das mitgelieferte mini-DIN/mini-DIN-Kabel an den mini-DIN-Anschluss der TH8S und an den integrierten Gangschaltungs-Anschluss (mini-DIN-Format) der Rennlenkradbasis von Thrustmaster an.



2 Schließen Sie Ihr Rennlenkrad an die Konsole an.

**Nicht im Lieferumfang enthalten*



Die Liste der Xbox One/Xbox Series-Spiele, die mit der TH8S kompatibel sind, finden Sie unter:

<https://support.thrustmaster.com/product/th8s/>

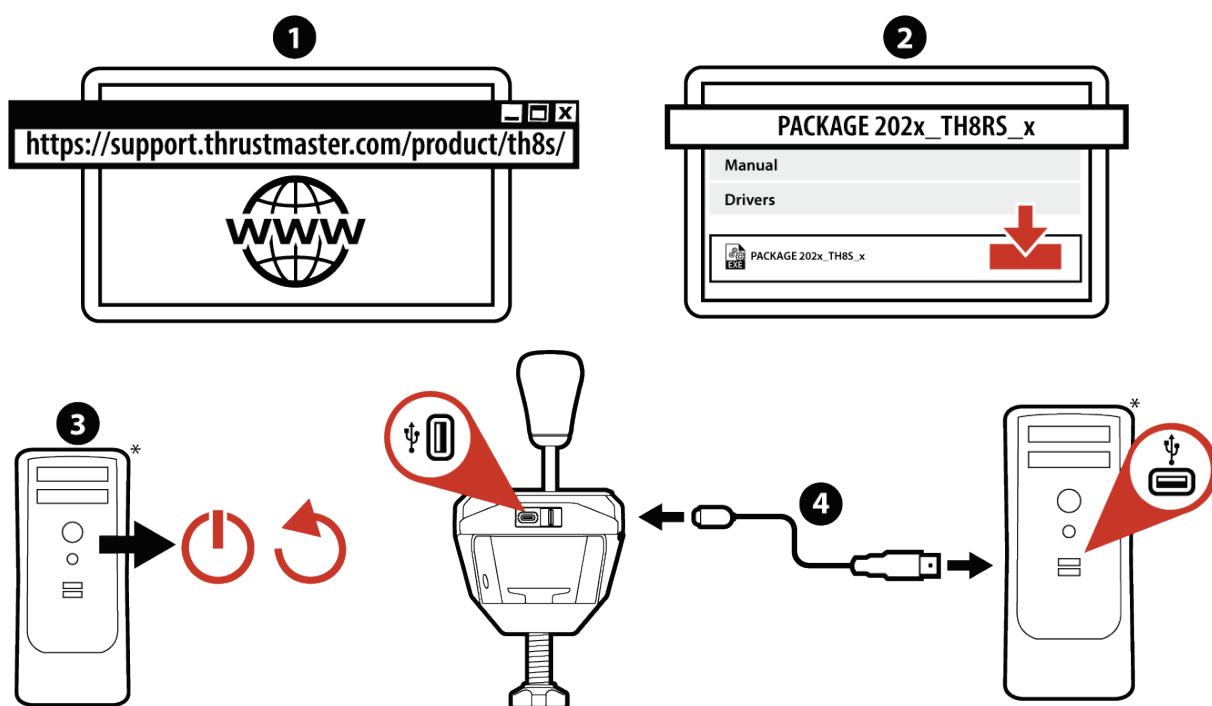
Diese Liste wird regelmäßig aktualisiert.



Für einige Spiele müssen Sie die letzten verfügbaren Updates installieren, damit die Funktion der TH8S gewährleistet ist. Dazu müssen Sie eine Internetverbindung herstellen.



7. Installation auf PC



Bei einem PC wird die TH8S direkt an den USB-Anschluss des PCs angeschlossen.

**Nicht im Lieferumfang enthalten*

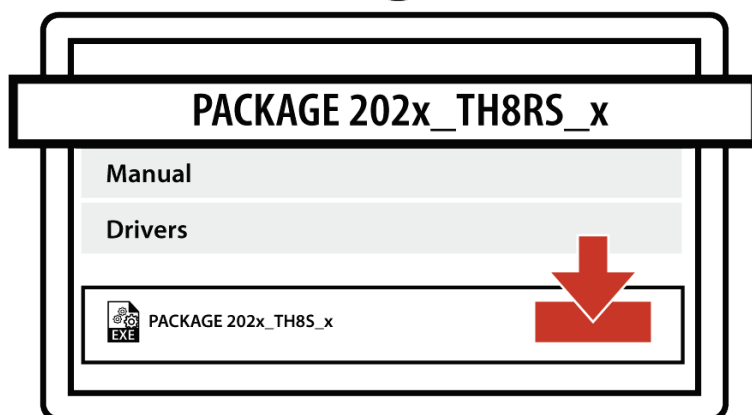


1



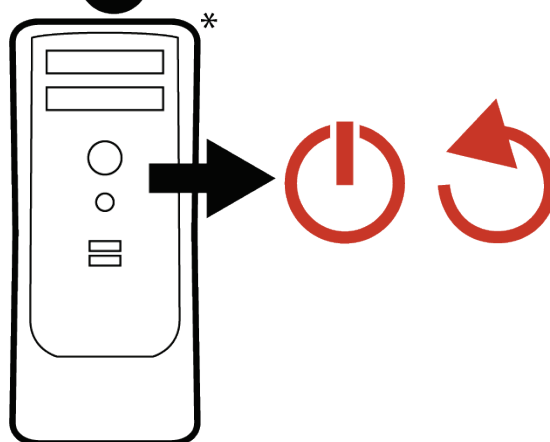
1 Bevor Sie die TH8S anschließen, besuchen Sie bitte:
<https://support.thrustmaster.com/product/th8s/>.

2



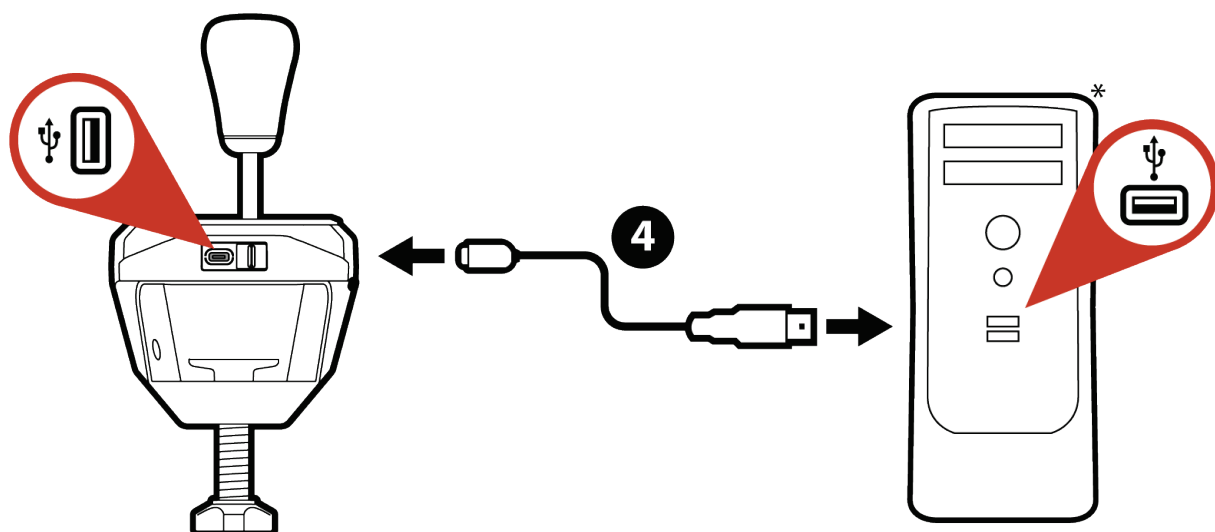
2 Laden Sie die Treiber für den PC herunter und installieren Sie diese.

3



3 Starten Sie den PC neu.

**Nicht im Lieferumfang enthalten*



4 Schließen Sie den USB-C-Stecker des mitgelieferten USB-C/USB-A-Kabels an den USB-C-Anschluss Ihrer Schaltung und den USB-A-Stecker des Kabels an einen der USB-A-Anschlüsse Ihres PCs an.



Die TH8S ist auf dem PC Plug-and-Play-fähig: Ihr Gerät wird automatisch erkannt und installiert.

- Sie erscheint in der Windows®-Systemsteuerung / Fenster Gamecontroller unter dem Namen T500 RS Gear Shift.

- Klicken Sie auf Eigenschaften, um die Funktionen des Geräts zu testen und anzuzeigen.

**Nicht im Lieferumfang enthalten*



Auf dem PC ist die Schaltung Thrustmaster TH8S mit allen Spielen kompatibel, die MULTI-USB und Gangschaltungen unterstützen, sowie mit allen auf dem Markt erhältlichen Rennlenkrädern.



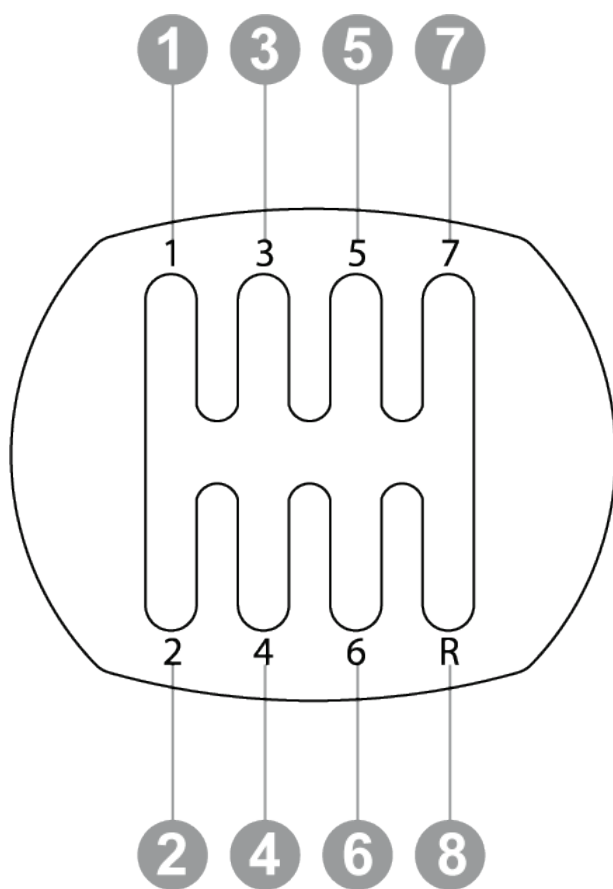
Es ist empfehlenswert, das Rennlenkrad und die TH8S direkt an die USB 2.0-Ports (und nicht an die USB 3.0-Ports) Ihres PCs anzuschließen, ohne einen Hub zu verwenden.



Für einige PC-Spiele müssen Sie die neuesten verfügbaren Updates installieren, damit die TH8S funktionsfähig ist. Dazu ist eine Verbindung mit dem Internet erforderlich.



8. Mapping am PC





9. FAQs und technischer Support

Mein Schalthebel funktioniert nicht richtig, oder scheint falsch kalibriert zu sein.

- Schalten Sie Ihren Computer oder Ihre Konsole aus, und trennen Sie die Schaltung. Schließen Sie Ihre Schaltung wieder an und starten Sie Ihr Spiel erneut.
- Wählen oder konfigurieren Sie im Menü Optionen/Controller Ihres Spiels die am besten geeignete Konfiguration.
- Weitere Informationen finden Sie im Benutzerhandbuch Ihres Spiels oder in der Online-Hilfe.

Haben Sie Fragen zur Schaltung TH8S Shifter Add-On, oder treten technische Probleme auf? Dann besuchen Sie bitte die Website des technischen Supports von Thrustmaster:

<https://support.thrustmaster.com/product/th8s/>.



THRUSTMASTER®



PS5™ / PS4™

Xbox Series / Xbox One

PC (Windows 10/11)

Handleiding



Lees zorgvuldig de instructies in deze handleiding **voordat** u het product installeert, **voordat** u het product gebruikt en **voordat** u onderhoud uitvoert. Volg de veiligheidsvoorschriften. Als u deze instructies niet opvolgt, bestaat de kans op ongelukken en/of schade. Bewaar deze handleiding zodat u deze in de toekomst kunt raadplegen.

INHOUDSOPGAVE

1.	INHOUD VAN DE VERPAKKING.....	4
2.	FUNCTIES	5
3.	INFORMATIE OVER HET GEBRUIK VAN UW PRODUCT	6
4.	INSTALLATIE OP EEN STEUN	11
	<i>De shifter op een tafel, werkblad of bureaublad bevestigen.....</i>	<i>12</i>
	<i>De weerstand van het schakelen aanpassen</i>	<i>15</i>
5.	INSTALLATIE OP DE PS4™/PS5™	18
6.	INSTALLATIE OP XBOX ONE/XBOX SERIES	21
7.	INSTALLATIE OP DE PC.....	24
8.	MAPPING OP DE PC	28
9.	FAQ EN TECHNISCHE ONDERSTEUNING .	29

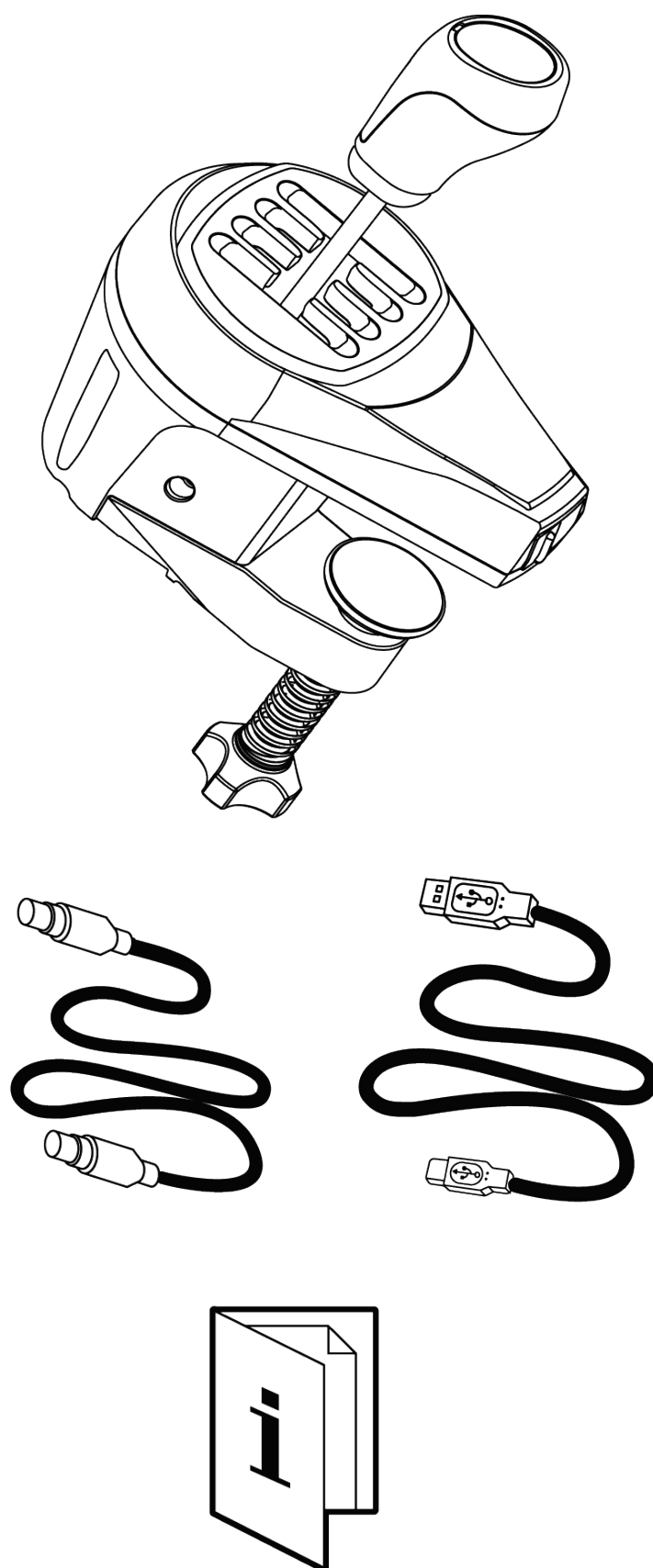


De TH8S Shifter Add-On Shifter is een ideale aanvulling op uw race-uitrusting en is ontworpen voor een realistische race-ervaring dankzij de H-patroon (7+1) schakelplaat en de ergonomische schakelknop in sport-stijl.

Deze handleiding helpt u bij het installeren en bij het onder de best mogelijke omstandigheden gebruiken van uw TH8S. Lees, voordat u begint met racen, zorgvuldig de instructies en de waarschuwingen: ze helpen u het meeste plezier uit uw product te halen.

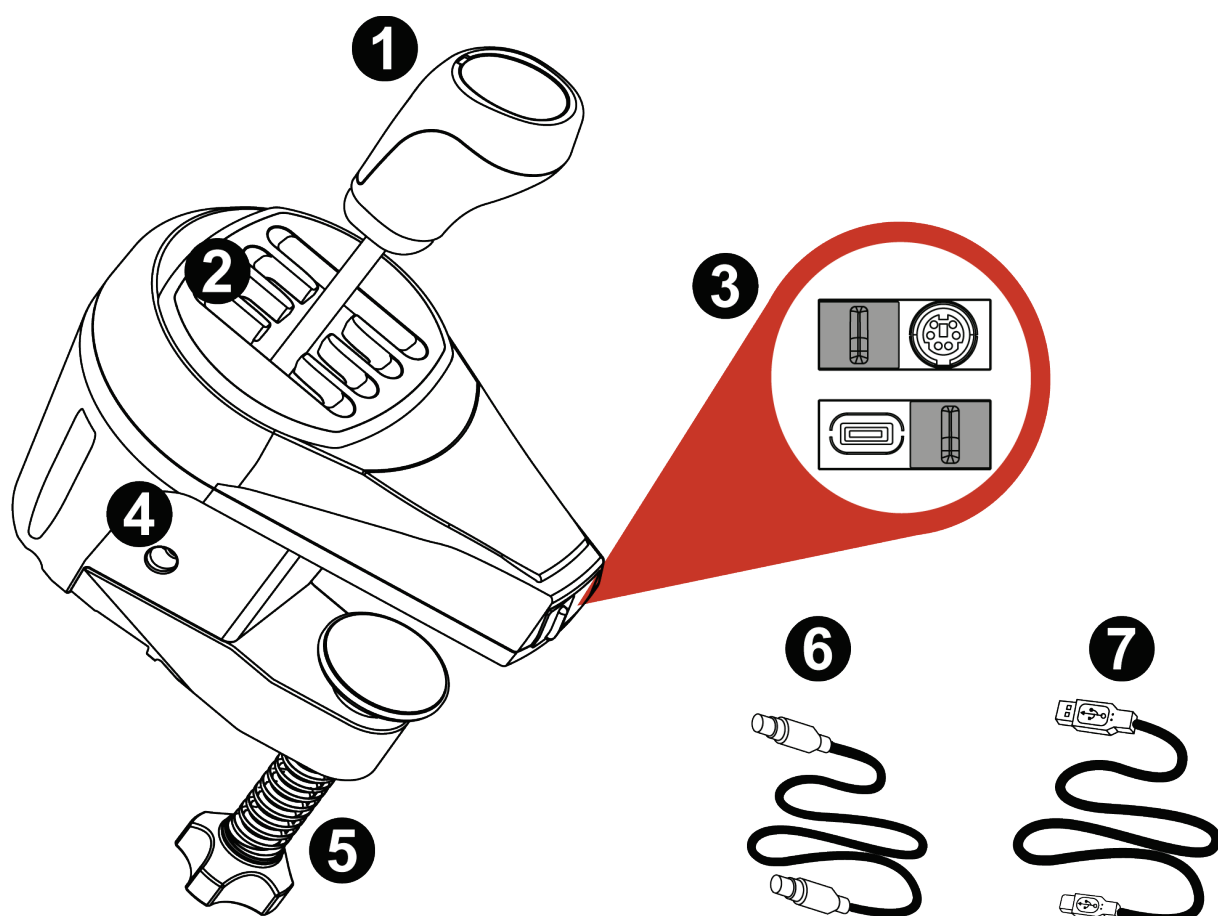


1. Inhoud van de verpakking





2. Functies



1 Schakelpook

2 H-patroon (7+1) schakelplaat

3 Mini-DIN/USB-poort voor gebruik op console of PC

4 Schroef voor instellen weerstand bij schakelen

5 Bevestigingsklem

6 Mini-DIN/mini-DIN-kabel voor gebruik op console

7 USB-C/USB-A-kabel voor gebruik op de PC



3. Informatie over het gebruik van uw product



Documentatie

Lees, voordat u dit product gebruikt, dit document nogmaals door en bewaar het om het eventueel op een later tijdstip te kunnen raadplegen.



Elektrische schok

- Bewaar dit product op een droge plek, uit de zon en stofvrij.
- Let bij het insteken van connectors op de juiste wijze van insteken.
- Gebruik de aansluitpoorten in overeenstemming met uw platform (console of PC).
- Trek nooit te hard aan een kabel of connector, en voorkom het knikken van kabels.
- Mors geen vloeistoffen op het product en/of de connectors.
- Veroorzaak geen kortsluiting.
- Haal dit product niet uit elkaar, verbrand het niet en stel het niet bloot aan hoge temperaturen.
- Maak het product niet open. In het product bevinden zich geen door de gebruiker te onderhouden of te repareren onderdelen. Alle reparaties dienen te worden uitgevoerd door de fabrikant, een gespecificeerde vertegenwoordiging of een gekwalificeerd technicus.



Het beveiligen van de gebruikruimte

- Plaats geen voorwerpen (bijvoorbeeld kop koffie, telefoon of sleutelbos) in de gebruikruimte die het handelen van de gebruiker kunnen verstoren of die een ongewenste beweging of een onderbreking door een andere persoon kunnen veroorzaken.
- Bedek de stroomkabels niet met een tapijt, kleed, deken of enig andere bedekking, en houd kabels uit de buurt van waar mensen zullen lopen.



Aansluiten op een ander racestuur dan van Thrustmaster

Sluit de TH8S nooit rechtstreeks aan op een racestuur van een ander merk dan Thrustmaster, zelfs niet als de mini-DIN-connector compatibel is. Als u dat toch doet, loopt u het risico de TH8S en/of het racestuur van het andere merk te beschadigen.



Mogelijk letsel ten gevolge van herhaalde bewegingen

Gamen met een shifter kan leiden tot pijn in de gewrichten of de spieren. Hoe problemen te voorkomen:

- Warm u vooraf op en vermijd langdurige gamesessies.
- Geef uzelf een pauze van 10 tot 15 minuten na elk uur gamen.
- Stop met gamen bij gevoel van vermoeidheid of pijn in handen, polsen, armen, voeten of benen, en rust een paar uur voordat u weer verder gaat met gamen.
- Stop volledig met gamen als de hierboven beschreven symptomen van pijnen of ongemak blijven aanhouden tijdens het gamen en raadpleeg eerst een huisarts.
- Zorg ervoor dat de voet van de shifter correct is gemonteerd, in overeenstemming met de instructies in deze handleiding.



Dit product mag alleen worden verplaatst door personen van **14 jaar of ouder**.



Beknellingsgevaar door sleuven in schakelplaat

- Houd de schakelplaten buiten het bereik van kinderen.
- Steek tijdens het gamen nooit een vinger of ander lichaamsdeel in de sleuven van de schakelplaat stoppen.





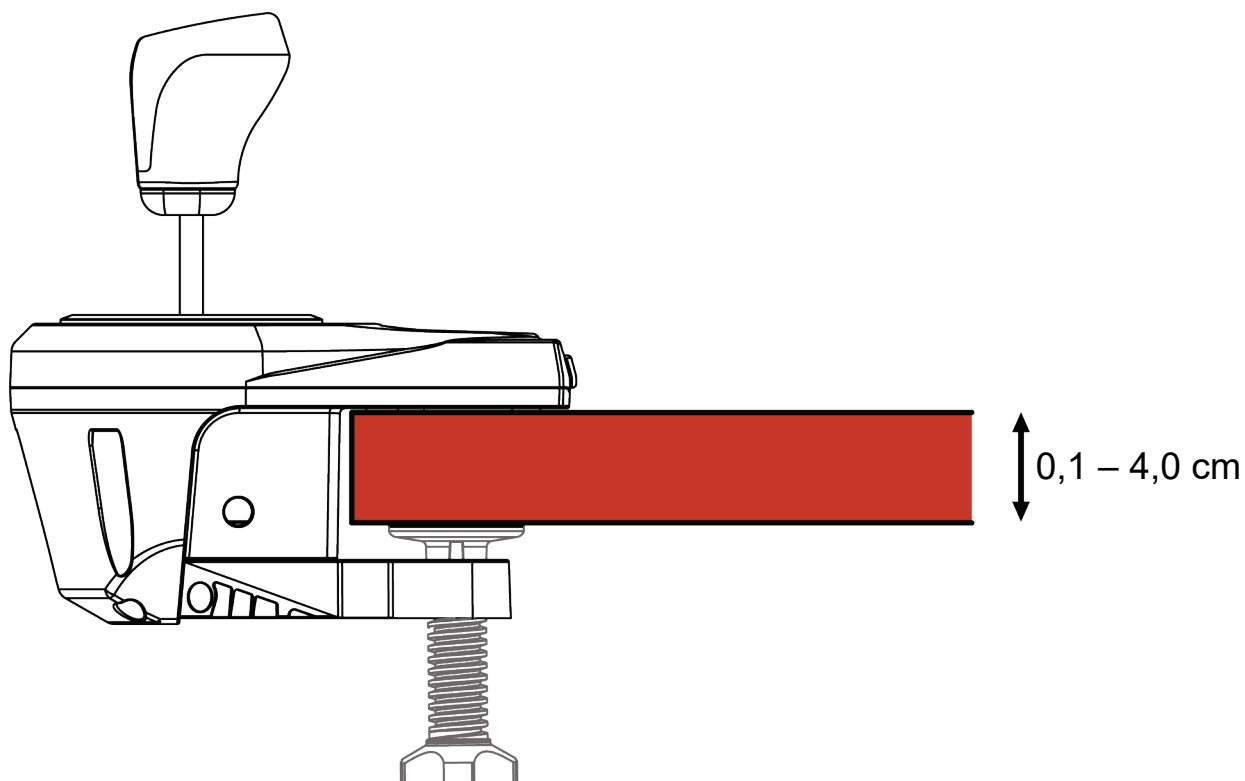
4. Installatie op een steun



Controleer voor elk gebruik of de TH8S nog steeds correct aan de steun is bevestigd in overeenstemming met de instructies in deze handleiding.



De shifter op een tafel, werkblad of bureaublad bevestigen



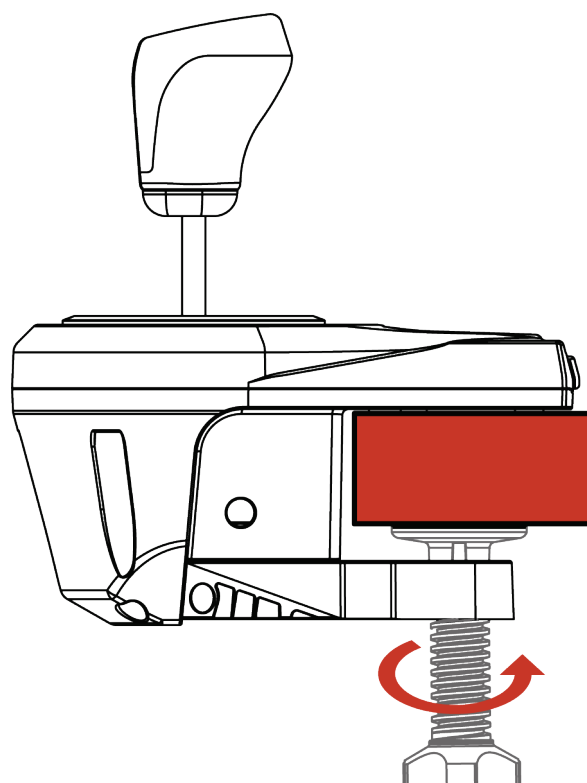
- Zet de tong van de shifter op een tafel of ander vlak oppervlak.



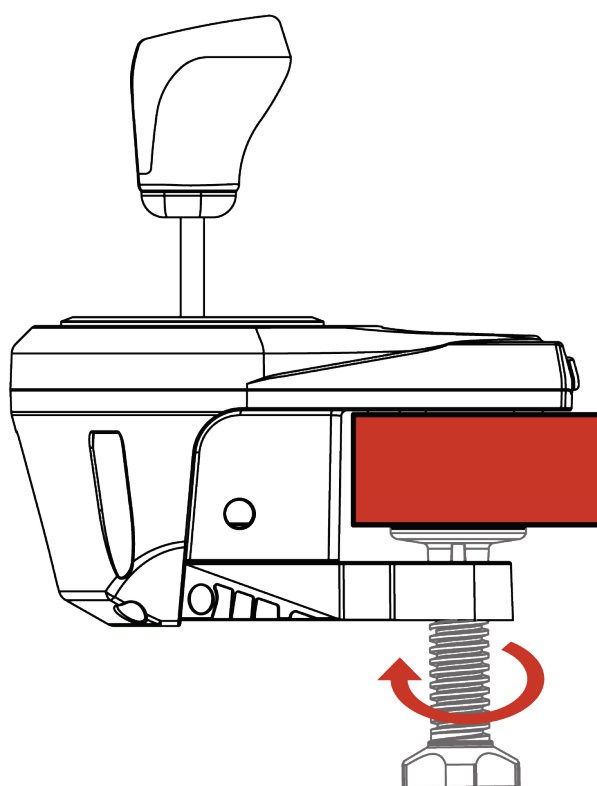
Montage is geoptimaliseerd voor steunen zoals tafels, werkbladen, bureaus of planken van 0,1 – 4,0 cm dik, met behulp van de bevestigingsklem **5**.

De bevestigingsklem **5** is niet verwijderbaar.

Installeer, voor gebruik in een cockpit, de shifter op de plank van de cockpit met behulp van de bevestigingsklem **5**.



- **Vastdraaien:** draai de bout tegen de wijzers van de klok in.



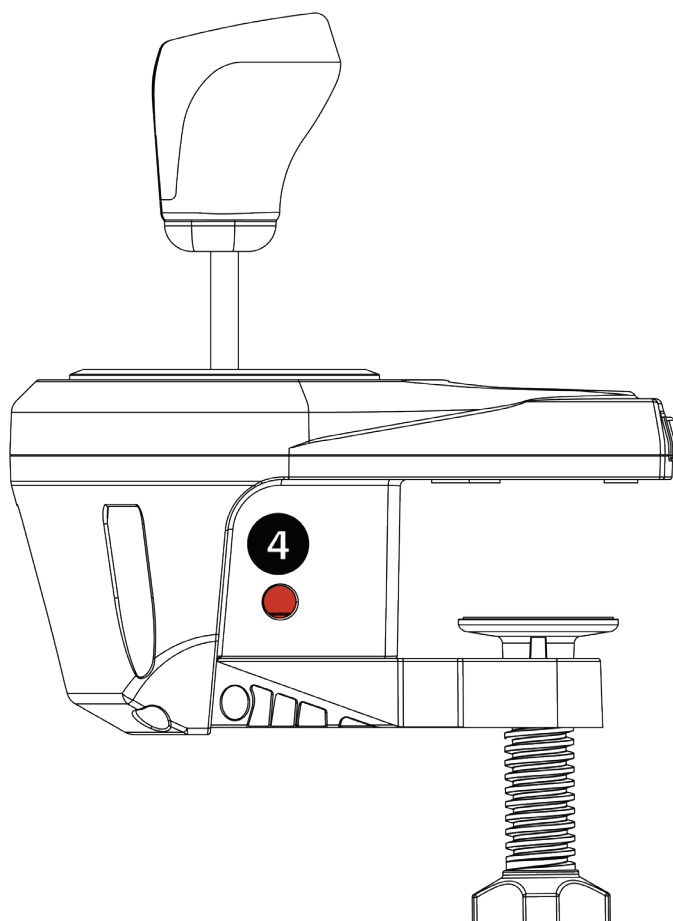
- **Losdraaien:** draai de bout met de wijzers van de klok mee.



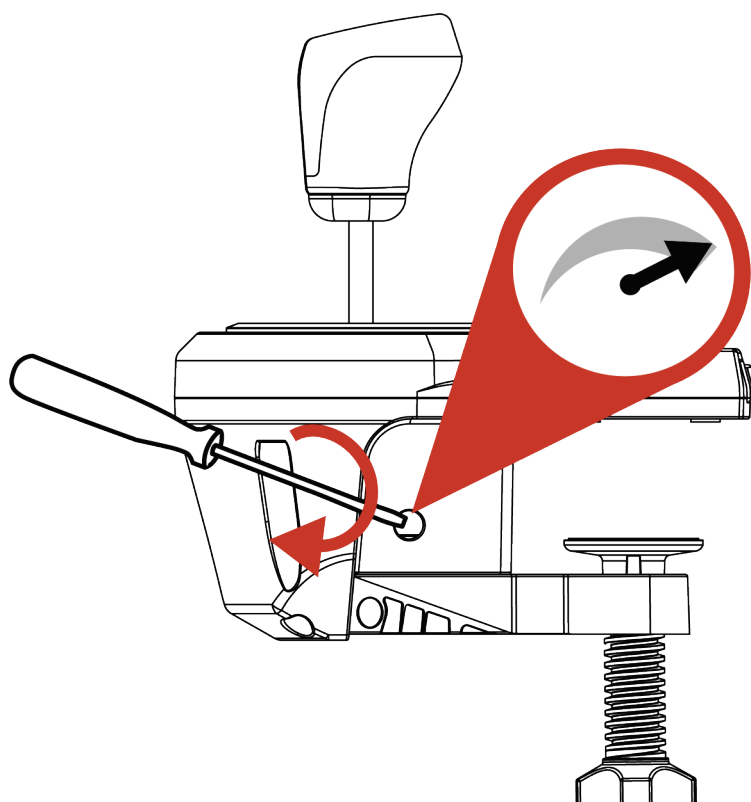
Om beschadiging van de bevestigingsklem **5** of de steun te voorkomen, stopt u met het aandraaien (d.w.z. met het tegen de klok in vastdraaien van de bout) zodra u sterke weerstand voelt.



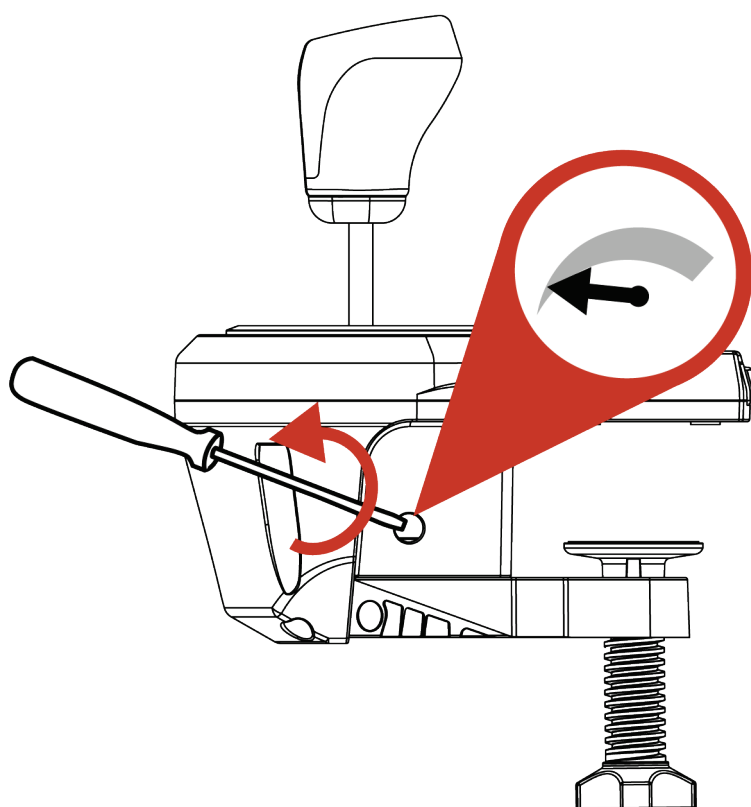
De weerstand van het schakelen aanpassen



- Gebruik een grote min-schroevendraaier (niet inbegrepen) voor het afstellen van de schroef ④ rechtsonder in de behuizing van de shifter.



- Draai het schroefje met de wijzers van de klok mee om de weerstand een beetje te **verhogen**.



- Draai het schroefje tegen de wijzers van de klok in om de weerstand een beetje te **verlagen**.



Het verschil tussen de laagste en de hoogste weerstand is het schroefje twee keer volledig rond draaien.

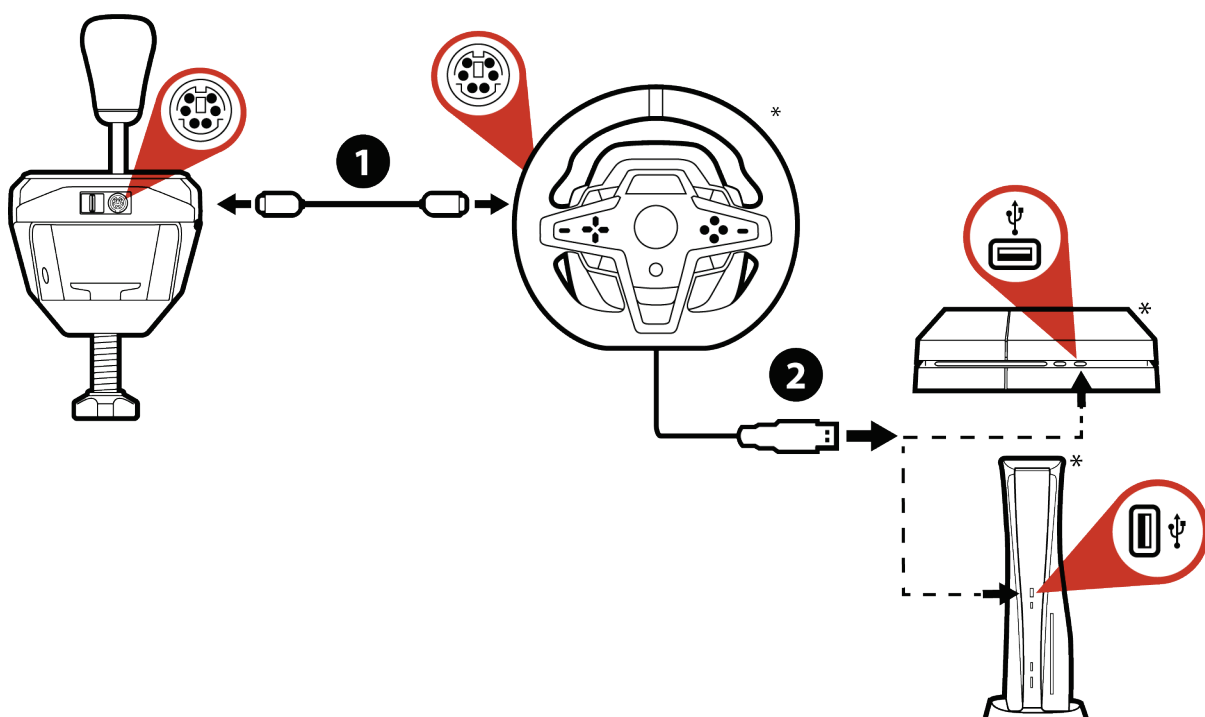


Om schade aan het systeem te vermijden:

- Stop met vastdraaien van het schroefje als het moeizaam gaat.
- Stop met het losdraaien van het schroefje als de shifter los komt te zitten of gaat wiebelen.

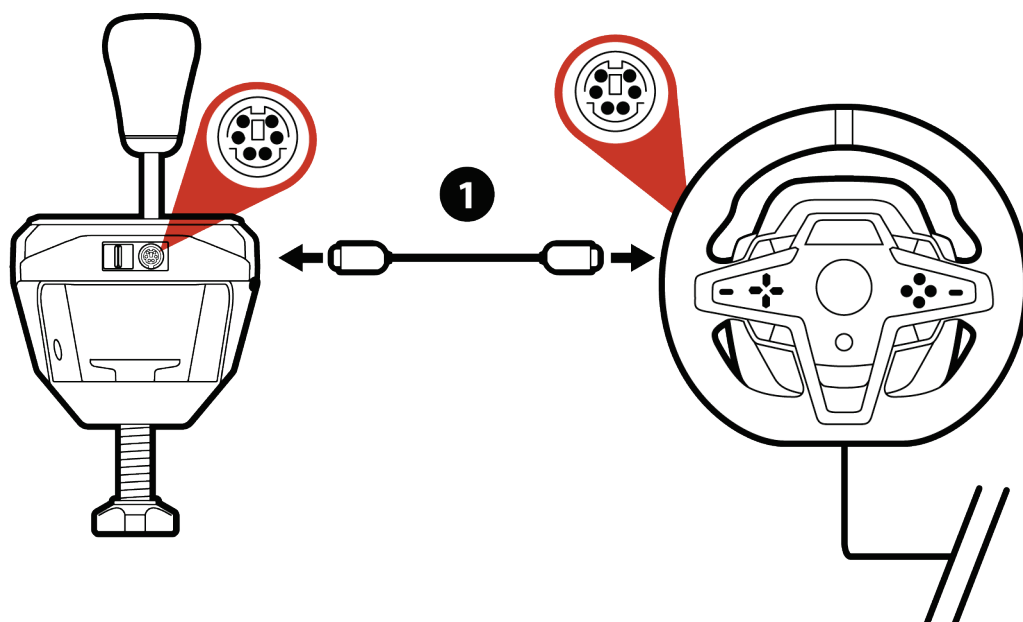


5. Installatie op de PS4™/PS5™

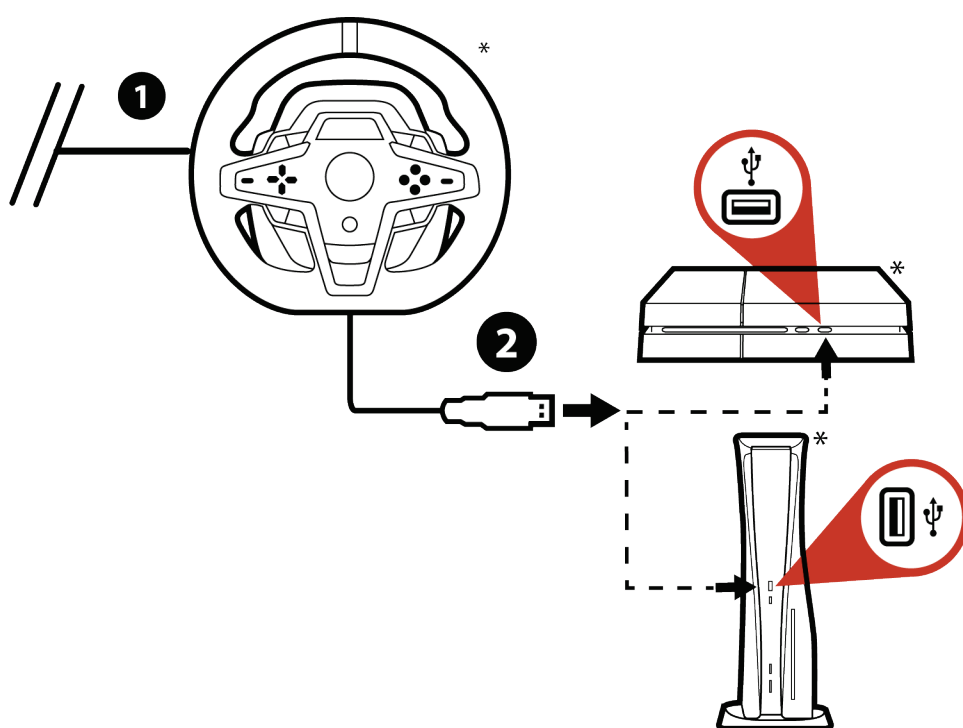


Op de PS4™/PS5™ kan de TH8S rechtstreeks worden aangesloten op de Thrustmaster-racestuurvoet. Zorg ervoor dat de voet van het racestuur is voorzien van een ingebouwde shifter-connector (mini-DIN-type).

**Niet meegeleverd*



1 Sluit de meegeleverde mini-DIN/mini-DIN-kabel aan op mini-DIN-poort van de TH8S en op de ingebouwde shifter-connector (mini-DIN-type) van de Thrustmaster-racestuurvoet.



2 Sluit uw racestuur aan op de console.

**Niet meegeleverd*



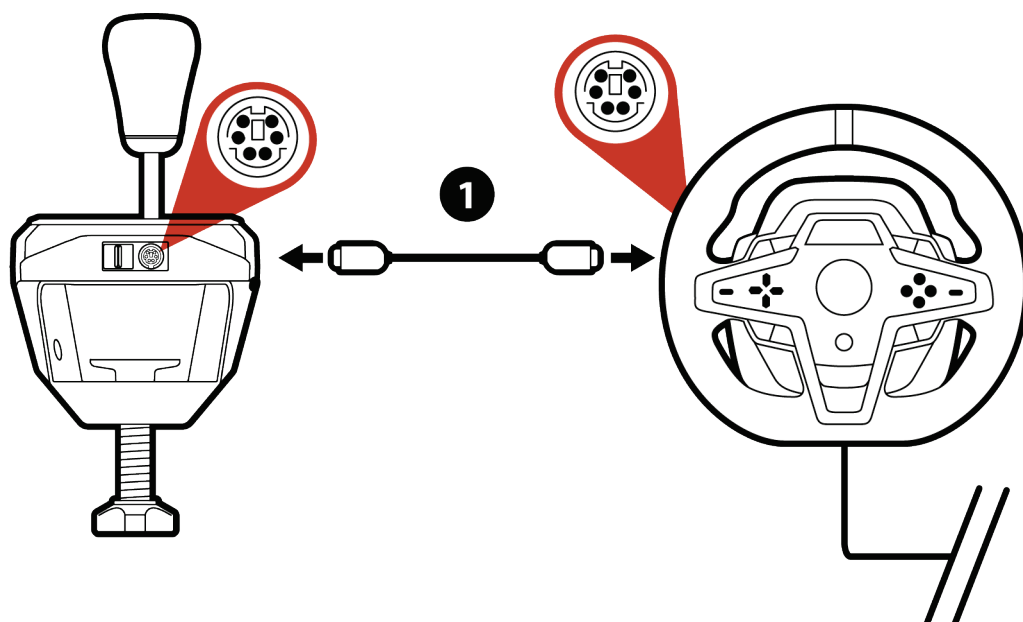
De lijst met PS4™/PS5™ -games die compatibel zijn met de TH8S is beschikbaar op:

<https://support.thrustmaster.com/product/th8s/>

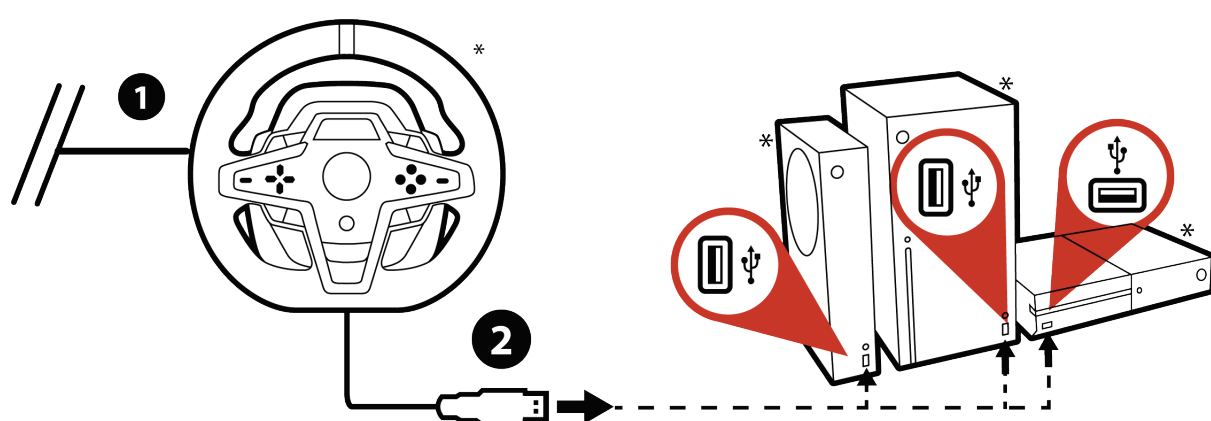
Deze lijst wordt regelmatig bijgewerkt.



Voor sommige games moeten de meest recente updates zijn geïnstalleerd voor een goed functioneren van de TH8S. U moet een verbinding met internet hebben om updates te installeren.



1 Sluit de meegeleverde mini-DIN/mini-DIN-kabel aan op mini-DIN-poort van de TH8S en op de ingebouwde shifter-connector (mini-DIN-type) van de Thrustmaster-racestuurvoet.



2 Sluit uw racestuur aan op de console.

**Niet meegeleverd*



De lijst met Xbox One/Xbox Series -games die compatibel zijn met de TH8S is beschikbaar op:

<https://support.thrustmaster.com/product/th8s/>

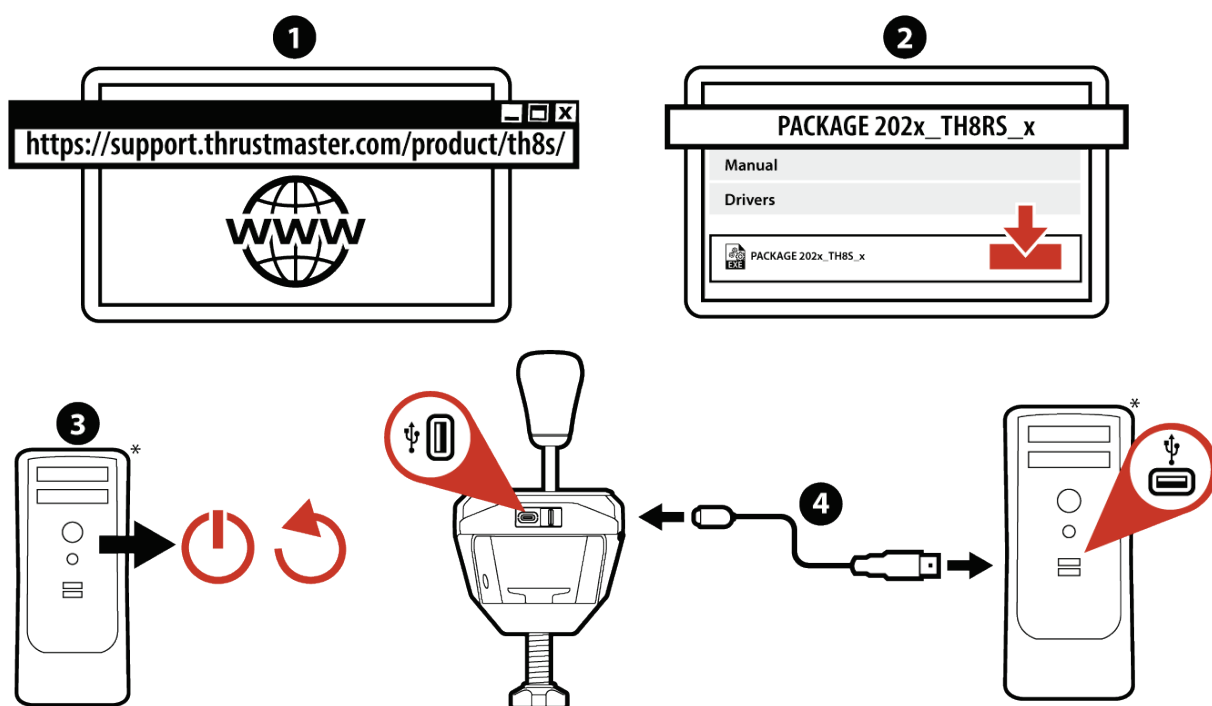
Deze lijst wordt regelmatig bijgewerkt.



Voor sommige games moeten de meest recente updates zijn geïnstalleerd voor een goed functioneren van de TH8S. U moet een verbinding met internet hebben om updates te installeren.



7. Installatie op de PC



- Op een PC is de TH8S rechtstreeks aan te sluiten op de USB-poort van de PC.

**Niet meegeleverd*



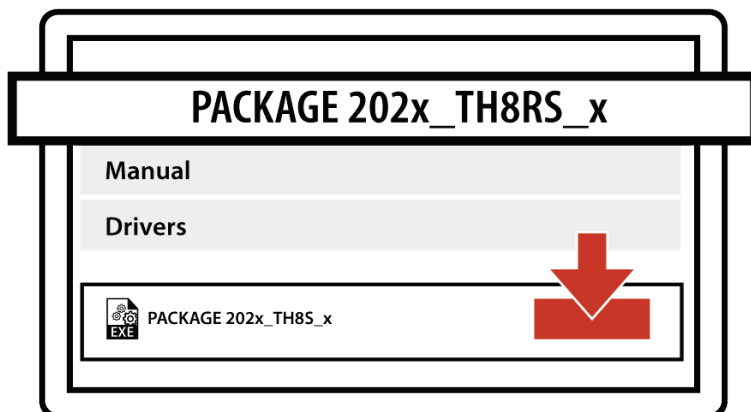
1



1 Ga voordat u de TH8S aansluit, naar:

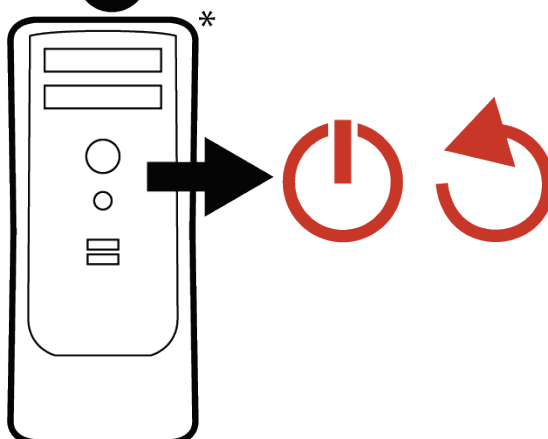
<https://support.thrustmaster.com/product/th8s/>.

2



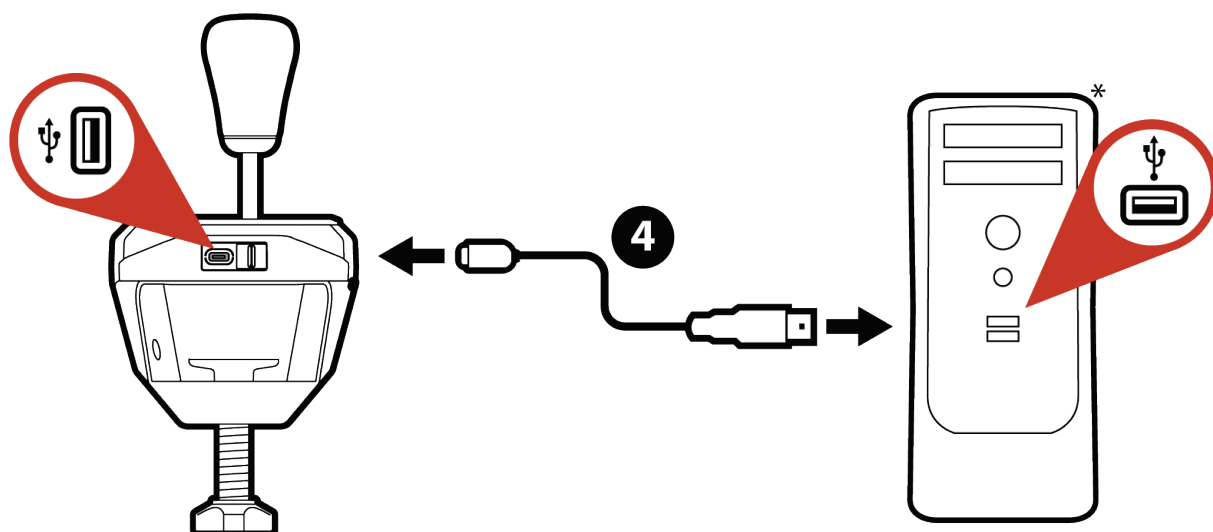
2 Download en installeer de drivers voor de PC.

3



3 Start de PC opnieuw op.

**Niet meegeleverd*



4 Sluit de USB-C-stekker van de meegeleverde USB-C/USB-A-kabel aan op de USB-C-poort van uw shifter en sluit de USB-A-stekker van de kabel aan op een van de USB-A-poorten van uw PC.



De TH8S is Plug & Play op de PC. Het apparaat wordt automatisch gedetecteerd en geïnstalleerd.

- Het apparaat zal in het venster Configuratiescherm/Spelbesturingen van Windows® worden weergegeven onder de naam T500 RS Gear Shift.
- Klik op Eigenschappen om de functies van het apparaat te bekijken en te testen.

**Niet meegeleverd*



Op de PC is de Thrustmaster TH8S- shifter compatibel met alle games die MULTI-USB en shifters ondersteunen, en met alle racesturen op de markt.



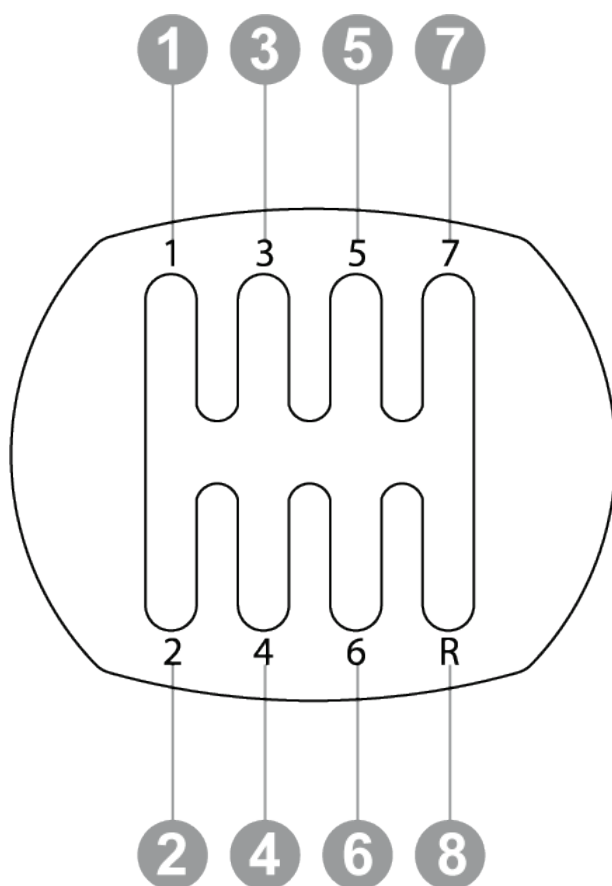
Het is beter om het racestuur en de TH8S rechtstreeks aan te sluiten op USB 2.0-poorten (en niet op USB 3.0-poorten) op uw PC en geen hub te gebruiken.



Voor sommige PC-games moeten de meest recente updates zijn geïnstalleerd voor een goed functioneren van de TH8S. U moet een verbinding met internet hebben om updates te installeren.



8. Mapping op de PC





9. FAQ en technische ondersteuning

Mijn shifter werkt niet goed of lijkt slecht gekalibreerd te zijn.

- Zet uw computer of console uit, en koppel uw shifter af. Sluit uw shifter opnieuw aan en start uw game op.
- Ga in de game naar het menu met opties voor de controller en selecteer de optimale configuratie.
- Raadpleeg de handleiding of de online help van de game voor meer informatie.

Hebt u vragen over de TH8S Shifter Add-On-shifter of komt u technische problemen tegen? Ga dan naar de website voor technische ondersteuning van Thrustmaster:

<https://support.thrustmaster.com/product/th8s/>.



THRUSTMASTER®



PS5™ / PS4™

Xbox Series / Xbox One

PC (Windows 10/11)

Manuale d'uso



Leggi attentamente le istruzioni fornite nel presente manuale **prima** di installare il prodotto, **prima** di qualsiasi uso del prodotto e **prima** di qualsiasi intervento di manutenzione. Assicurati di rispettare le istruzioni sulla sicurezza. Il mancato rispetto di tali istruzioni potrebbe causare incidenti e/o danni. Conserva questo manuale, in modo tale da poterne consultare le istruzioni in futuro.

INDICE

1.	CONTENUTO DELLA CONFEZIONE.....	4
2.	CARATTERISTICHE	5
3.	INFORMAZIONI SULL'USO DEL TUO PRODOTTO	6
4.	INSTALLAZIONE SU UN SUPPORTO	11
	<i>Fissaggio del cambio a una scrivania, a un tavolo o a un ripiano</i>	<i>12</i>
	<i>Regolare la resistenza del cambio marcia</i>	<i>15</i>
5.	INSTALLAZIONE SU PS4™/PS5™	18
6.	INSTALLAZIONE SU XBOX ONE/XBOX SERIES	21
7.	INSTALLAZIONE SU PC	24
8.	MAPPATURA SU PC	28
9.	FAQ E ASSISTENZA TECNICA	29

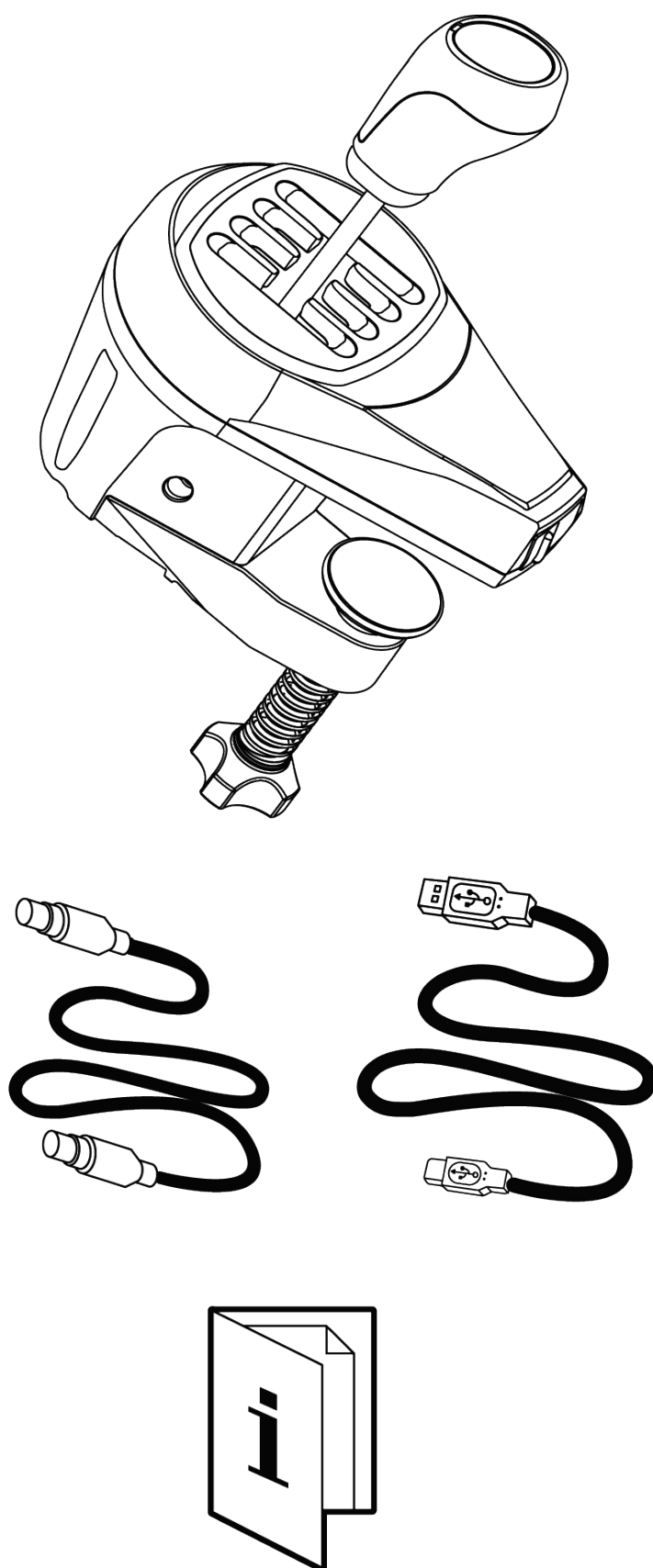


Elemento aggiuntivo per completare la tua dotazione racing, il cambio TH8S Shifter Add-On è stato concepito per un'esperienza di guida realistica, grazie alla sua placca delle marce ad H (7+1) e al pomello del cambio ergonomico in “stile sportivo”.

Questo manuale ti aiuterà a installare e utilizzare il tuo TH8S nelle migliori condizioni. Prima di iniziare a guidare, leggi con attenzione le istruzioni e gli avvisi: ti aiuteranno a divertirti al massimo utilizzando il tuo prodotto.

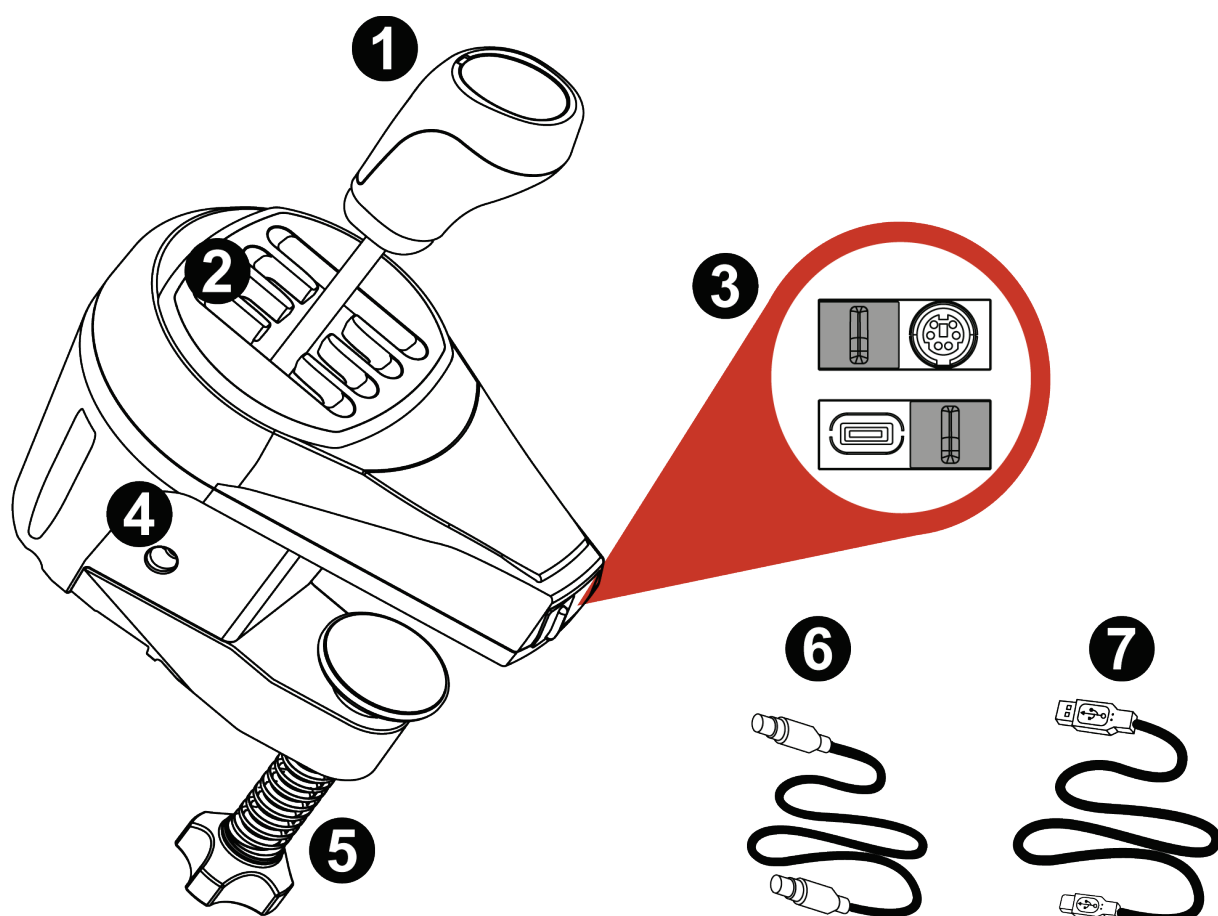


1. Contenuto della confezione





2. Caratteristiche



- 1** Leva del cambio
- 2** Placca delle marce ad H (7+1)
- 3** Porta mini-DIN/USB per l'uso su console o PC
- 4** Vite per la resistenza del cambio
- 5** Morsa di fissaggio
- 6** Cavo mini-DIN/mini-DIN per l'uso su console
- 7** Cavo USB-C/USB-A per l'uso su PC



3. Informazioni sull'uso del tuo prodotto



Documentazione

Prima di utilizzare questo prodotto, rileggi con attenzione la presente documentazione e conservala per una futura consultazione.



Shock elettrico

- Conserva questo prodotto in un luogo asciutto, al riparo dalla polvere o dalla luce solare.
- Rispetta il verso di inserimento dei connettori.
- Usa le porte di collegamento in base alla tua piattaforma (console o PC).
- Non torcere e non tirare i connettori e i cavi.
- Non versare alcun liquido sul prodotto o sui suoi connettori.
- Non cortocircuitare il prodotto.
- Non smontare questo prodotto, non cercare di dar fuoco al prodotto e non esporre il prodotto alle alte temperature.
- Non aprire la periferica: al suo interno, non vi sono componenti utili all'utente. Qualsiasi riparazione dovrà essere effettuata dal produttore, da un'agenzia specifica o da un tecnico qualificato.



Rendere sicura l'area di gioco

- Nell'area di gioco, non posizionare alcun oggetto che possa interferire con la pratica dell'utente, o che possa provocare un movimento inappropriato o un'interruzione da parte di un'altra persona (una tazza di caffè, un telefono o delle chiavi, ad esempio).
- Non coprire i cavi di alimentazione con tappeti o moquette, coperte o qualsiasi altro oggetto, e non far passare i cavi dove la gente camminerà.



Collegamento a un volante non Thrustmaster

Non collegare mai direttamente il TH8S a un volante di una marca diversa da Thrustmaster, anche se il connettore mini-DIN fosse compatibile. Altrimenti, rischieresti di danneggiare il TH8S e/o il volante dell'altra marca.



Infortuni causati da movimenti ripetuti

L'uso di un cambio potrebbe causare dolori muscolari o alle articolazioni. Per evitare qualsiasi problema:

- Riscaldati in anticipo ed evita lunghi periodi di gioco.
- Prenditi una pausa di 10 – 15 minuti dopo ogni ora di gioco.
- Qualora dovessi avvertire stanchezza o dolore alle mani, ai polsi, alle braccia, ai piedi o alle gambe, smetti di giocare e riposati alcune ore prima di ricominciare a giocare.
- Se i sintomi o i dolori sopracitati dovessero persistere anche dopo aver riiniziato a giocare, smetti di giocare e consulta il tuo medico.
- Assicurati che la base del cambio sia montata correttamente, in base alle istruzioni riportate nel presente manuale.



Prodotto adatto a persone con **almeno 14 anni di età.**



Rischio di schiacciamento nelle aperture della placca

- Tieni lontano dalla portata dei bambini.
- Mentre stai giocando, non appoggiare mai le tue dita (o qualsiasi altra parte del tuo corpo) nelle aperture della placca delle marce.





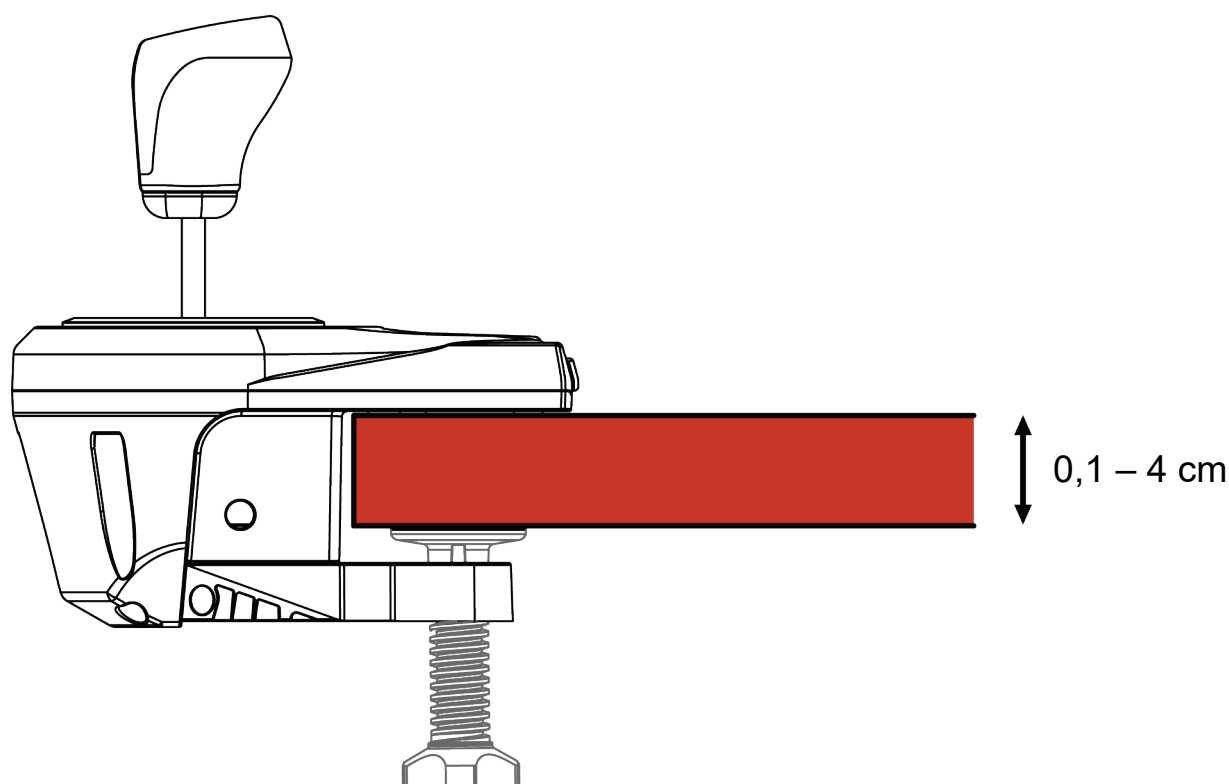
4. Installazione su un supporto



Prima di ogni uso, verifica che il TH8S sia correttamente fissato al supporto, seguendo le istruzioni riportate nel presente manuale.



Fissaggio del cambio a una scrivania, a un tavolo o a un ripiano



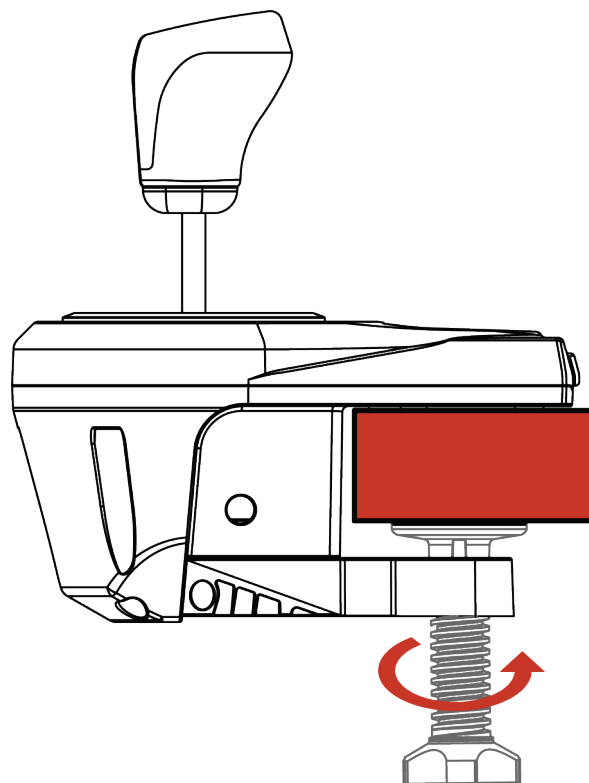
- Appoggia la punta del cambio su un tavolo o su un'altra superficie piana.



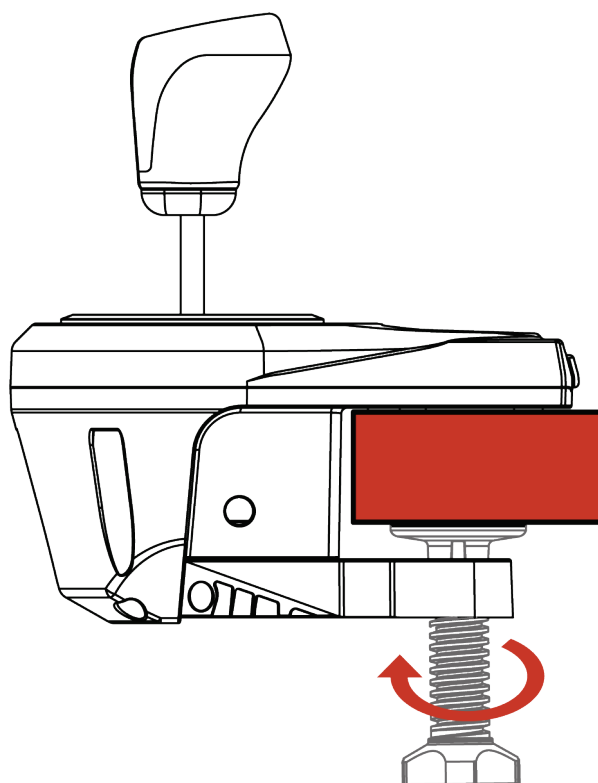
Il montaggio è ottimizzato per supporti come tavoli, scrivanie o ripiani da 0,1 a 4 cm di spessore, utilizzando la morsa di fissaggio **5**.

La morsa di fissaggio **5** non è rimuovibile.

Per l'uso in un abitacolo, installa il cambio sul ripiano dell'abitacolo tramite la morsa di fissaggio **5**.



- Per **stringere**: ruota la rotella in senso antiorario.



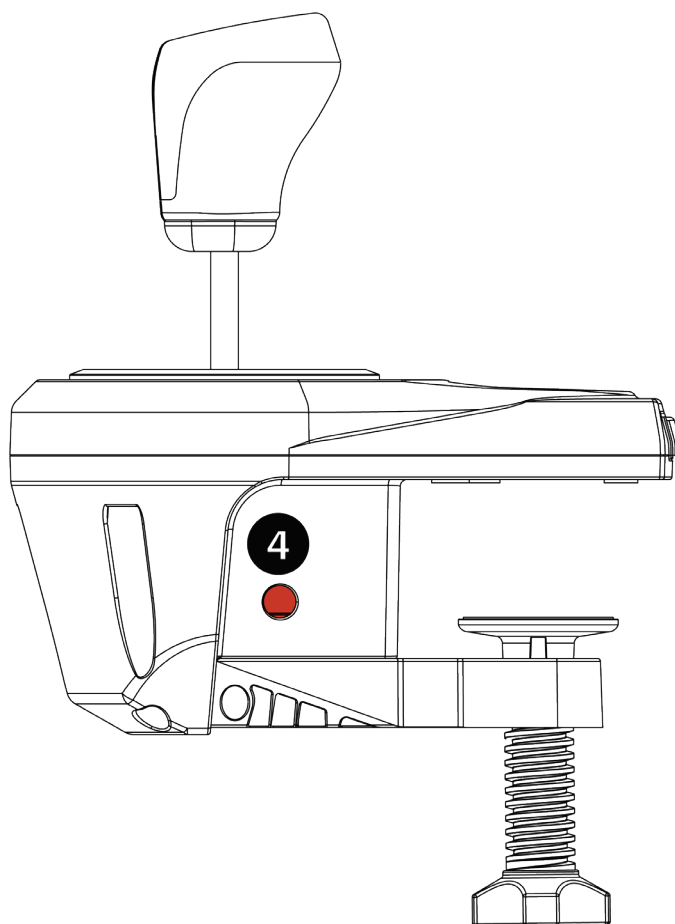
- Per **allentare**: ruota la rotella in senso orario.



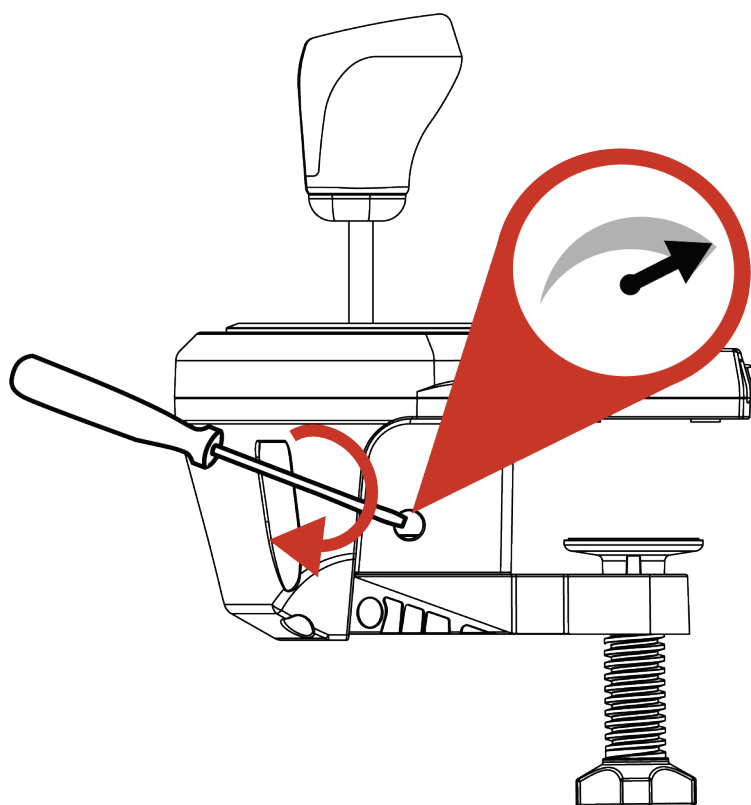
Per non danneggiare la morsa di fissaggio **5** o il supporto, smetti di stringere (ovvero di ruotare la rotella in senso antiorario) non appena avverti una forte resistenza.



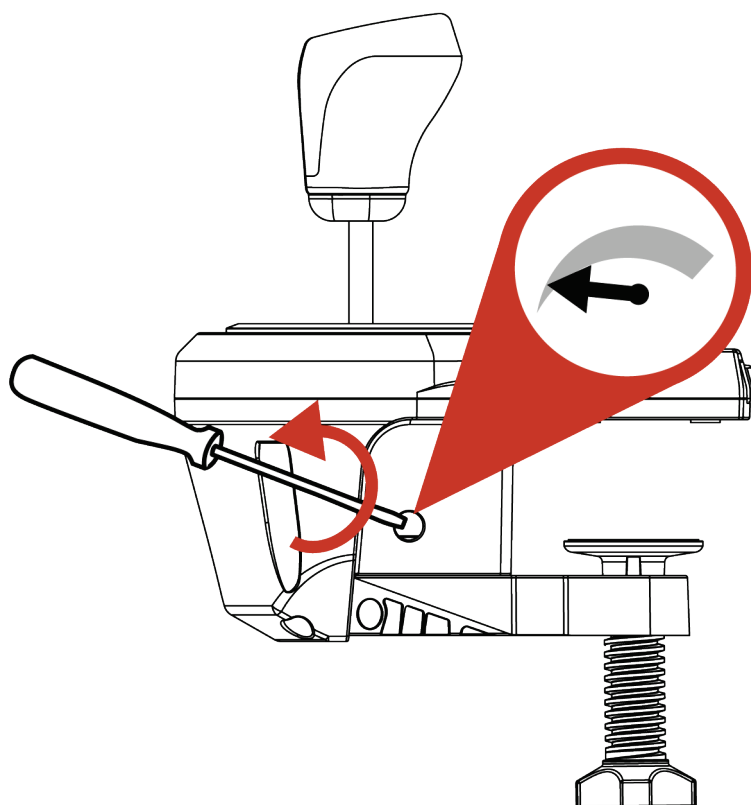
Regolare la resistenza del cambio marcia



- Utilizzando un cacciavite grande a testa piatta (non incluso), agisci sulla vite **4** presente nella parte inferiore destra del rivestimento del cambio.



- Per **aumentare** leggermente la resistenza: gira la vite in senso orario.



- Per **ridurre** leggermente la resistenza: gira la vite in senso antiorario.



Due giri completi sono sufficienti per andare da un estremo all'altro.

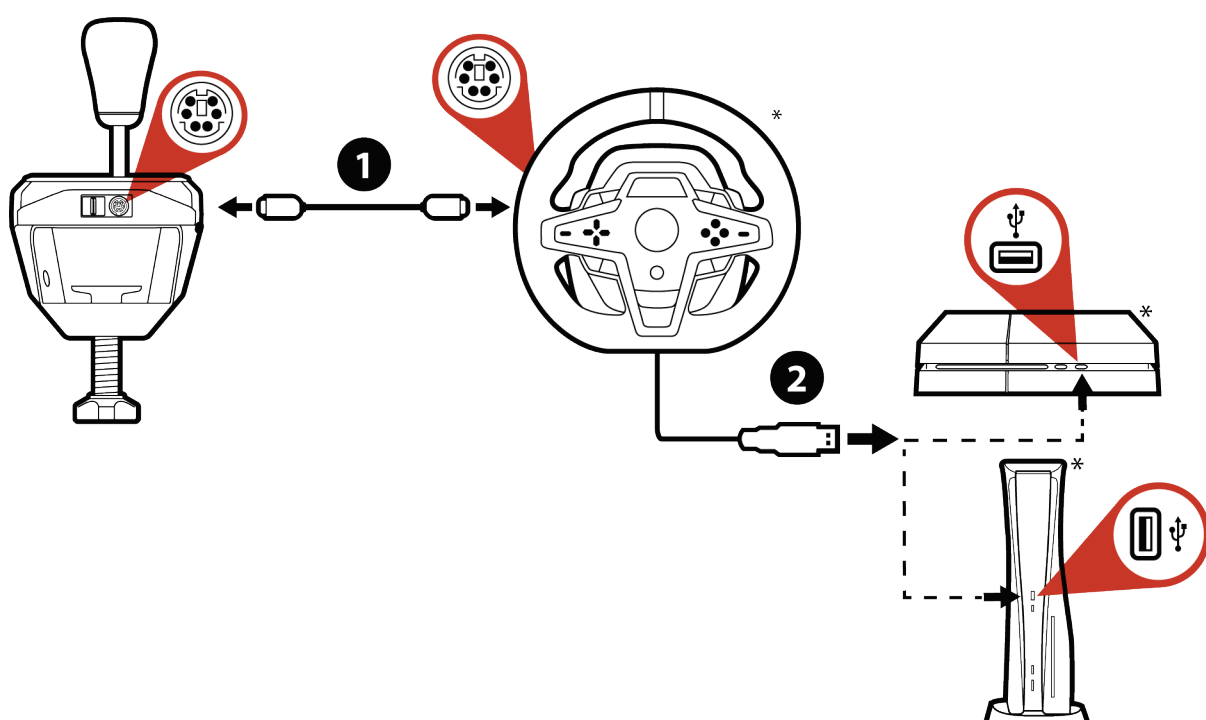


Per non danneggiare il sistema:

- Smetti di stringere la vite non appena avverti una forte resistenza.
- Smetti di allentare la vite se la leva del cambio dovesse risultare molle e traballante.

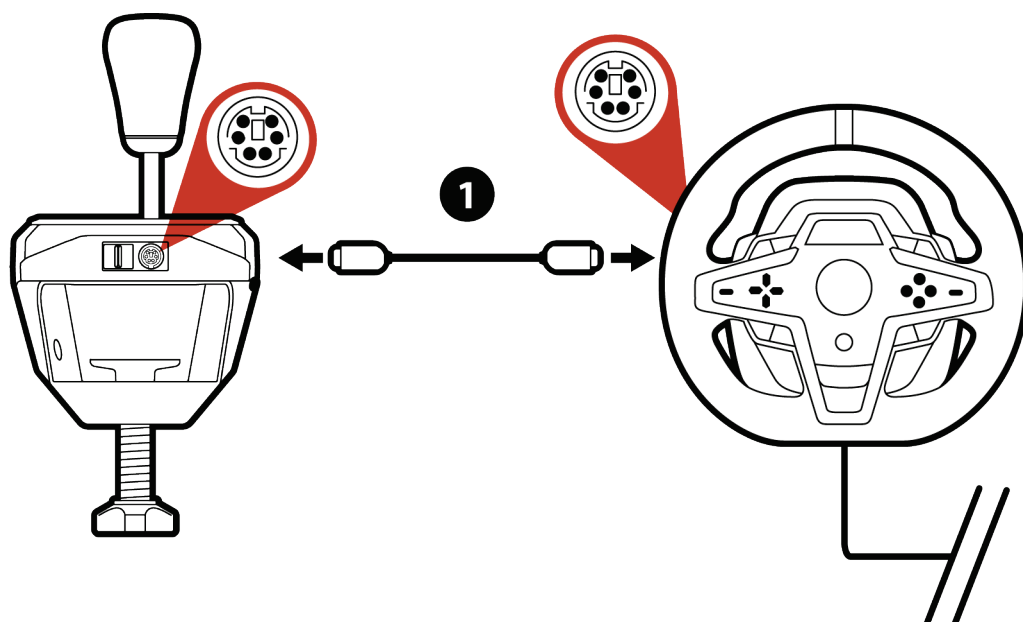


5. Installazione su PS4™/PS5™

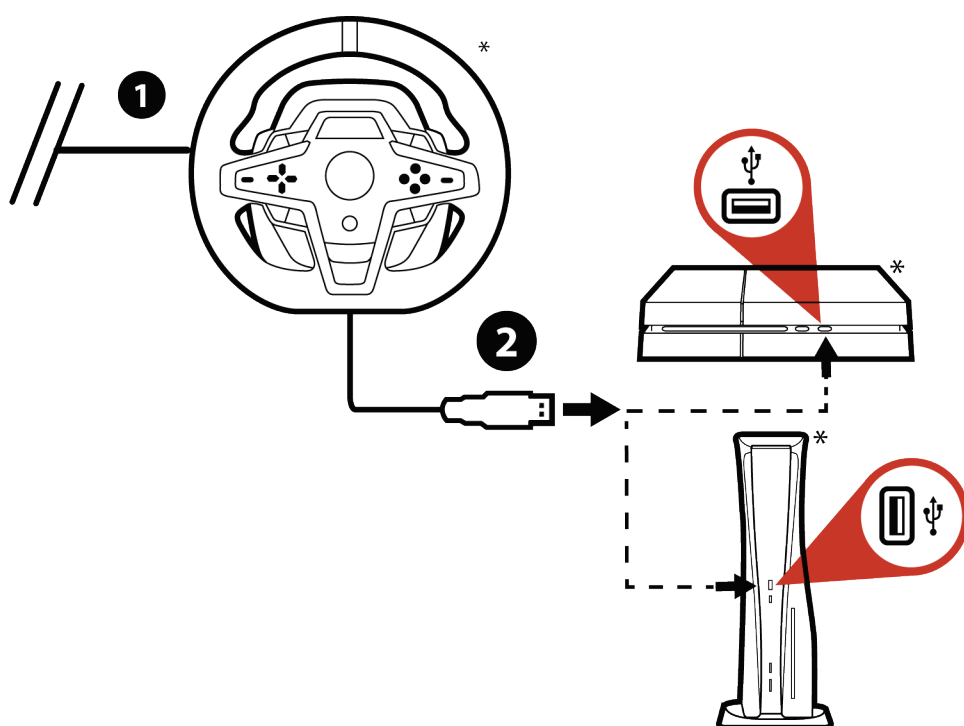


Su PS4™/PS5™, il TH8S si collega direttamente alla base per volanti Thrustmaster. Assicurati che la base per volanti sia dotata di un connettore per cambi integrato (formato mini-DIN).

**Non inclusi*



1 Collega l'accluso cavo mini-DIN/mini-DIN alla porta mini-DIN del TH8S e al connettore per cambi (formato mini-DIN) integrato nella base per volanti Thrustmaster.



2 Collega il tuo volante alla console.

**Non inclusi*



L'elenco dei giochi PS4™/PS5™ compatibili con il TH8S è disponibile alla pagina:

<https://support.thrustmaster.com/product/th8s/>

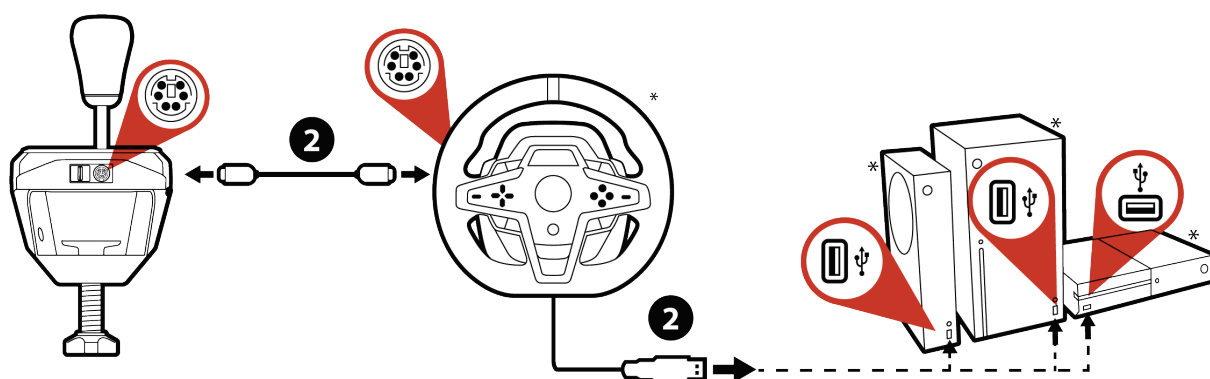
Questo elenco viene aggiornato regolarmente.



In alcuni giochi, affinché il TH8S possa funzionare, dovrai installare gli ultimi aggiornamenti disponibili. Per far questo, dovrai essere connesso a internet.

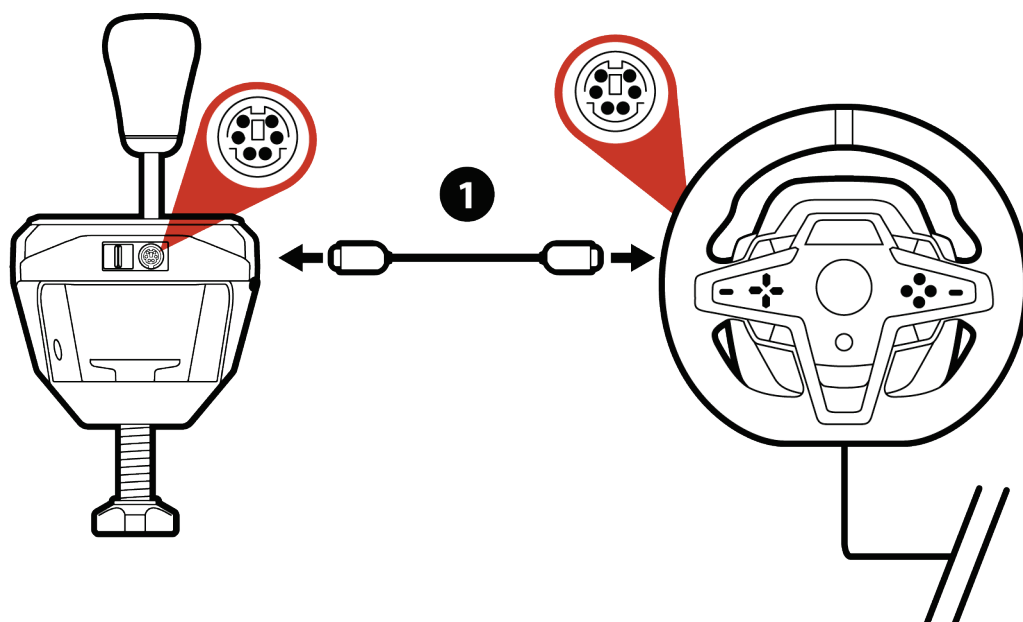


6. Installazione su Xbox One/Xbox Series

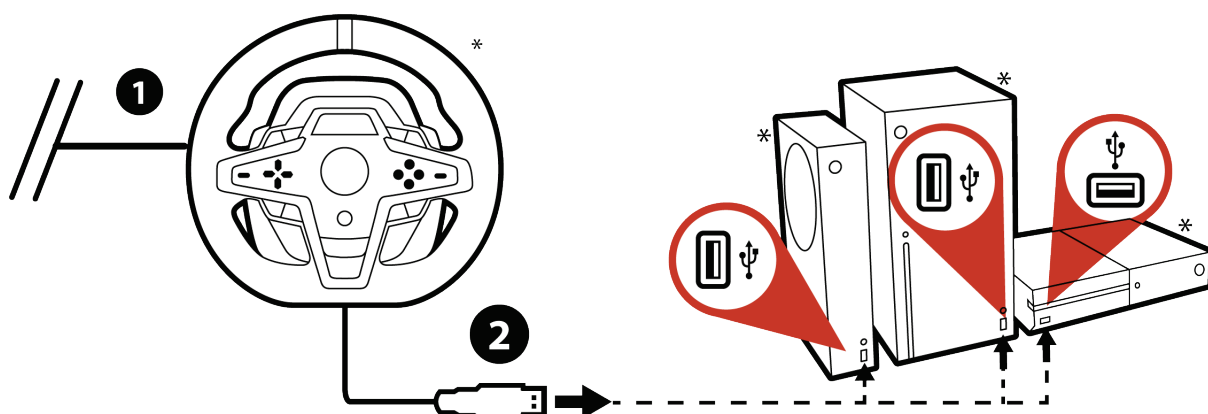


Su Xbox One/Xbox Series, collega il TH8S direttamente alla base per volanti Thrustmaster. Assicurati che la base per volanti sia dotata di un connettore per cambi integrato (formato mini-DIN).

**Non inclusi*



1 Collega l'accluso cavo mini-DIN/mini-DIN alla porta mini-DIN del TH8S e al connettore per cambi (formato mini-DIN) integrato nella base per volanti Thrustmaster.



2 Collega il tuo volante alla console.

**Non inclusi*



L'elenco dei giochi Xbox One/Xbox Series compatibili con il TH8S è disponibile alla pagina:

<https://support.thrustmaster.com/product/th8s/>

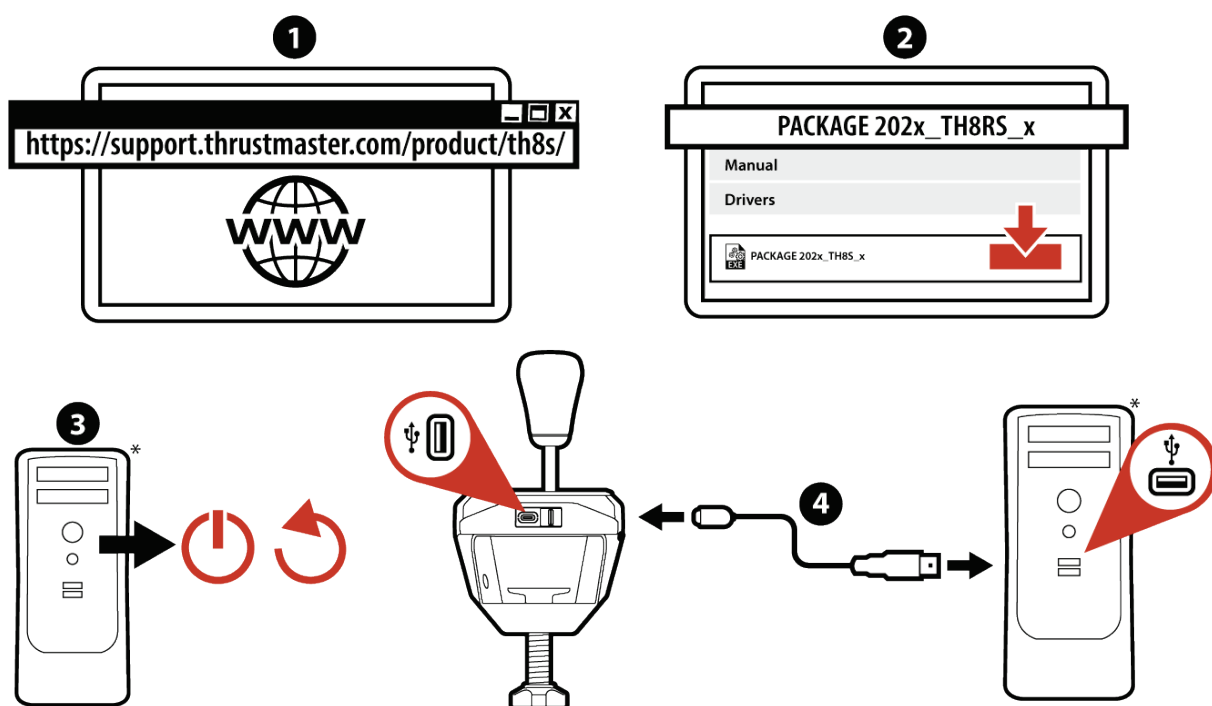
Questo elenco viene aggiornato regolarmente.



In alcuni giochi, affinché il TH8S possa funzionare, dovrai installare gli ultimi aggiornamenti disponibili. Per far questo, dovrai essere connesso a internet.



7. Installazione su PC



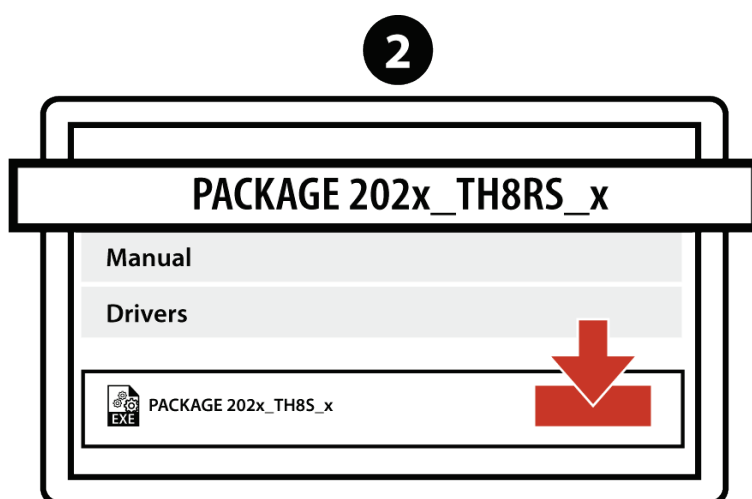
Su PC, il TH8S si collega direttamente alla porta USB del PC.

**Non inclusi*

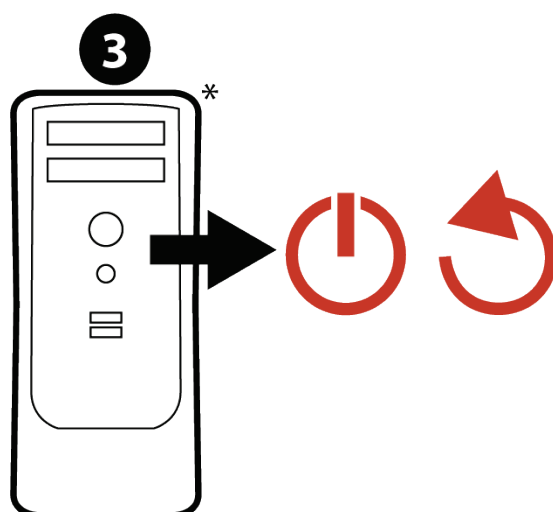


1 Prima di collegare il TH8S, visita la pagina:

<https://support.thrustmaster.com/product/th8s/>.

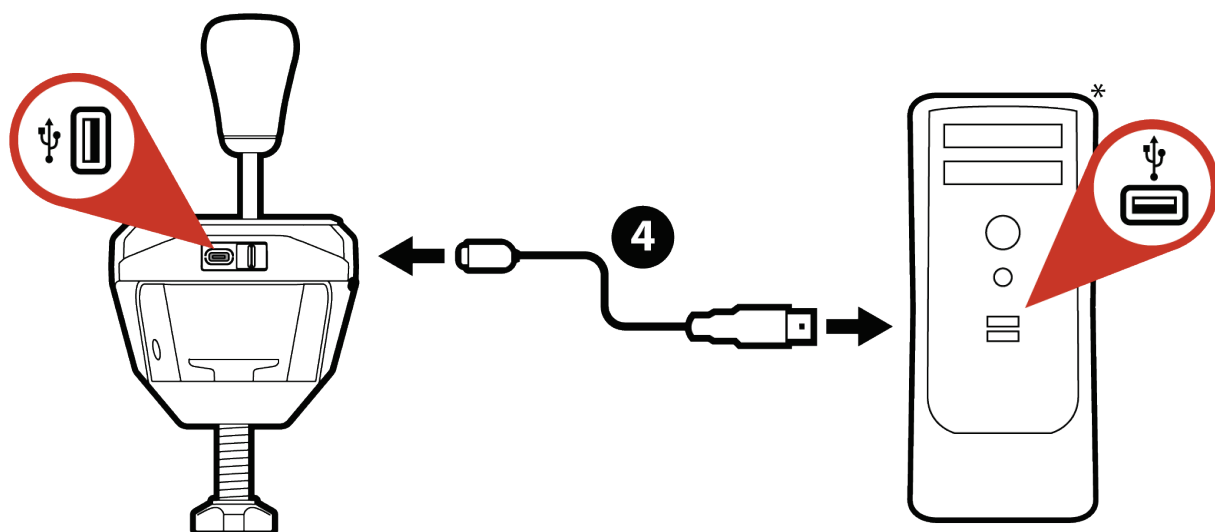


2 Scarica e installa i driver per PC.



3 Riavvia il PC.

**Non incluso*



4 Collega il connettore USB-C dell'accluso cavo USB-C/USB-A alla porta USB-C del tuo cambio e collega il connettore USB-A del cavo a una porta USB-A del tuo PC.



Il TH8S è Plug and Play su PC: la tua periferica verrà rilevata e installata automaticamente.

- Comparirà nella finestra Pannello di controllo / Periferiche di gioco di Windows®, col nome di T500 RS Gear Shift.

- Per visualizzarne e testarne le funzioni, clicca su Proprietà.

**Non incluso*



Su PC, il cambio Thrustmaster TH8S è compatibile con tutti i giochi che supportano i cambi e il MULTI-USB, nonché con tutti i volanti presenti sul mercato.



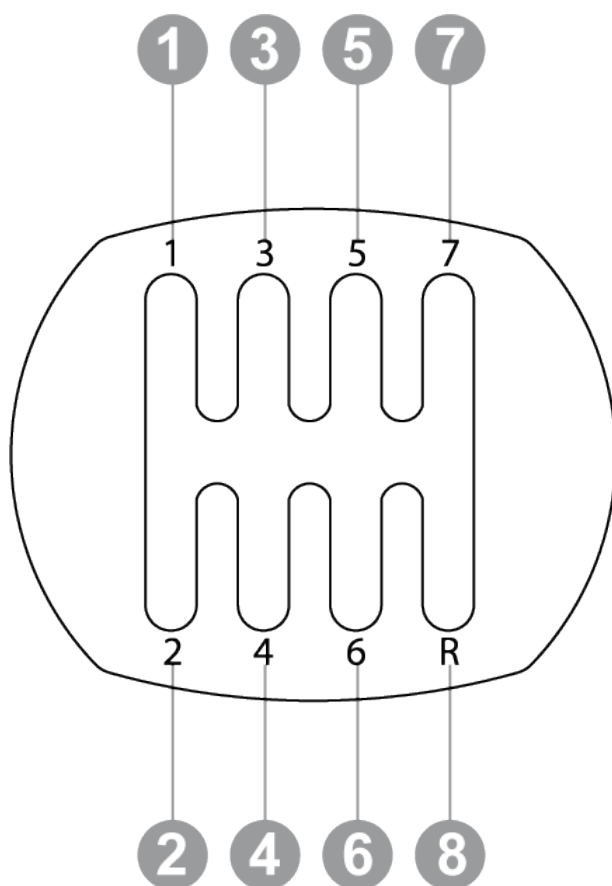
È consigliabile collegare il volante e il TH8S direttamente alle porte USB 2.0 (e non alle porte USB 3.0) del tuo PC, senza utilizzare un hub.



In alcuni giochi per PC, affinché il TH8S possa funzionare, dovrai installare gli ultimi aggiornamenti disponibili. Per far questo, dovrai essere connesso a internet.



8. Mappatura su PC





9. FAQ e assistenza tecnica

Il mio cambio non funziona correttamente o sembra non essere ben calibrato.

- Spegni il tuo computer o la tua console e scollega il tuo cambio. Ricollega il tuo cambio e avvia nuovamente il tuo gioco.
- Nel menu Opzioni/Controller del tuo gioco, seleziona o imposta la configurazione più appropriata.
- Per ulteriori informazioni, consulta il manuale d'uso o l'aiuto online del tuo gioco.

Hai delle domande da fare sul del cambio TH8S Shifter Add-On o stai riscontrando dei problemi tecnici? Se così fosse, visita il sito web di assistenza tecnica Thrustmaster:

<https://support.thrustmaster.com/product/th8s/>.



THRUSTMASTER®



PS5™ / PS4™

Xbox Series / Xbox One

PC (Windows 10/11)

Manual del usuario



Lee atentamente las instrucciones proporcionadas en este manual **antes** de instalar el producto, **antes** de usar el producto y **antes** de realizar cualquier mantenimiento. Asegúrate de seguir las instrucciones de seguridad. El incumplimiento de estas instrucciones puede provocar accidentes y/o daños. Conserva este manual para poder consultar las instrucciones en el futuro.

TABLA DE CONTENIDO

1.	CONTENIDO DE LA CAJA.....	4
2.	CARACTERÍSTICAS.....	5
3.	INFORMACIÓN SOBRE EL USO DE TU PRODUCTO.....	6
4.	INSTALACIÓN EN UN SOPORTE.....	11
	<i>Montaje de la palanca de cambios en una mesa, escritorio o estante.....</i>	<i>12</i>
	<i>Ajuste de la resistencia del cambio de marchas.....</i>	<i>15</i>
5.	INSTALACIÓN EN PS4™/PS5™.....	18
6.	INSTALACIÓN EN XBOX ONE/XBOX SERIES.....	21
7.	INSTALACIÓN EN PC.....	24
8.	MAPEADO EN PC.....	28
9.	PREGUNTAS FRECUENTES Y SOPORTE TÉCNICO.....	29

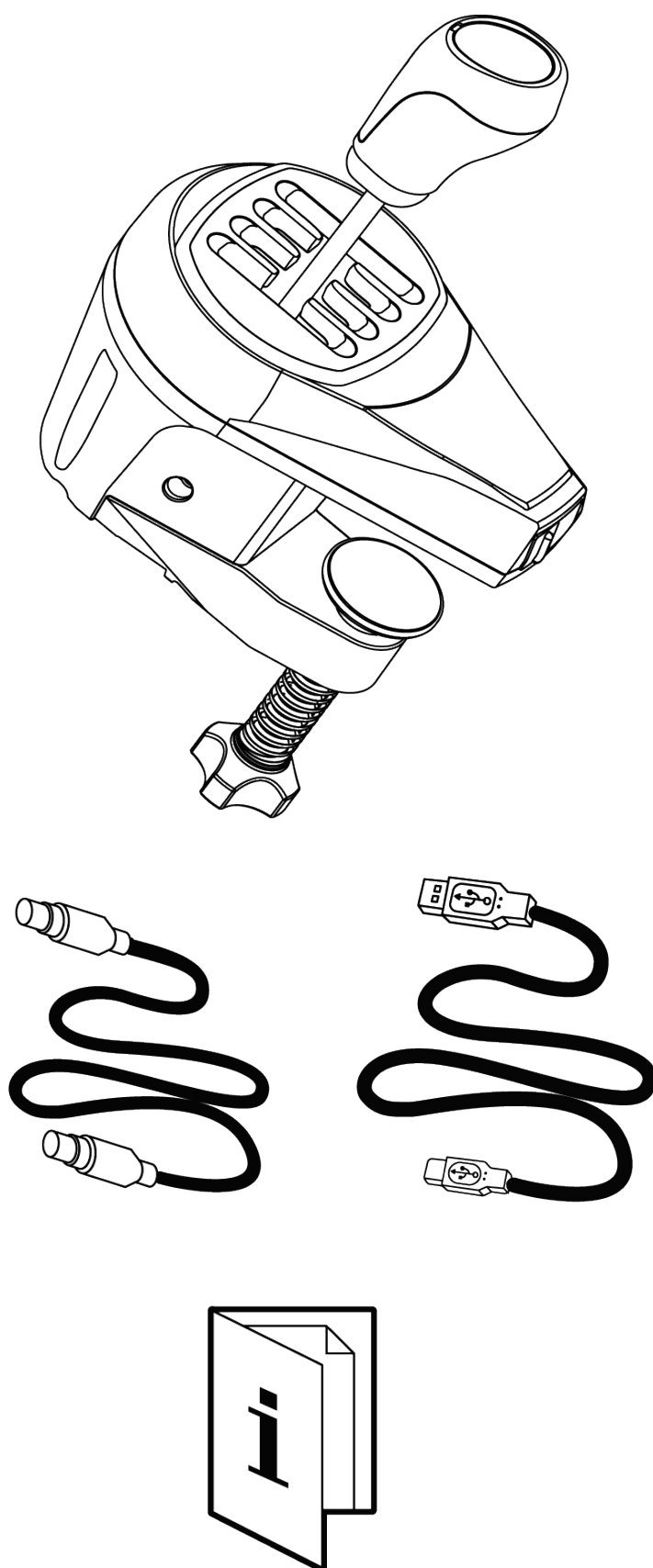


La palanca de cambios TH8S Shifter Add-On, un elemento adicional para complementar tu equipo de conducción, ha sido diseñada para ofrecer una experiencia de conducción realista, con su placa de cambio con patrón en forma de H (7+1) y su pomo de cambios ergonómico de estilo deportivo.

Este manual te ayudará a instalar y usar tu TH8S en las mejores condiciones. Antes de empezar a conducir, lee atentamente las instrucciones y las advertencias: te ayudarán a disfrutar al máximo de tu producto.

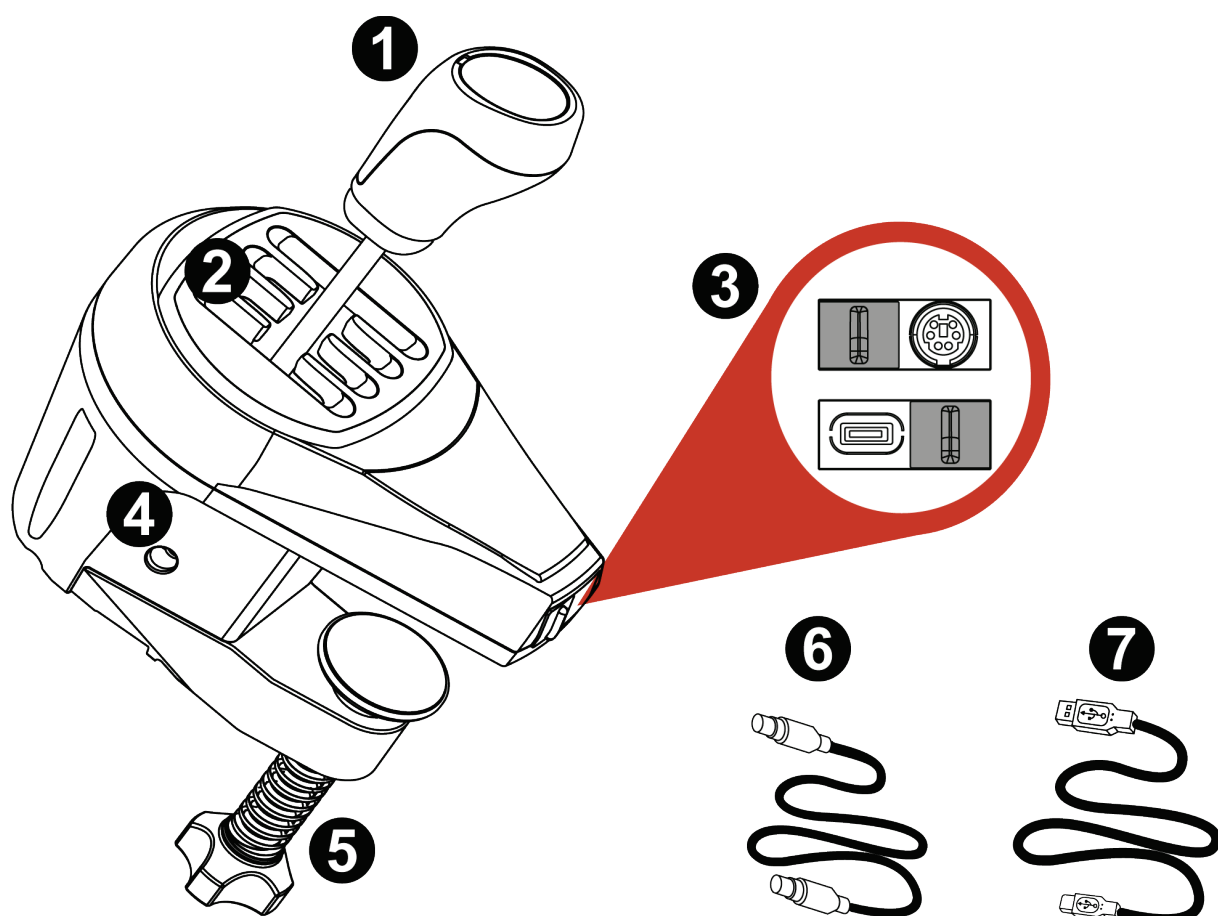


1. Contenido de la caja





2. Características



1 Palanca de cambios

2 Placa de cambio con patrón en forma de H (7+1)

3 Puerto mini-DIN/USB para usar en consola o en PC

4 Tornillo de resistencia del cambio de marchas

5 Abrazadera de montaje

6 Cable mini-DIN/mini-DIN para usar en consola

7 Cable USB-C/USB-A para usar en PC



3. Información sobre el uso de tu producto



Documentación

Antes de usar este producto, vuelve a leer atentamente esta documentación y guárdala para consultarla en el futuro.



Descarga eléctrica

- Mantén este producto en un lugar seco y no lo expongas al polvo ni a la luz directa del sol.
- Respeta la dirección de inserción de los conectores.
- Usa los puertos de conexión según tu plataforma (consola o PC).
- No retuerzas ni tires de los conectores y cables.
- No derrames líquidos sobre el producto o sus conectores.
- No cortocircuites el producto.
- No desmontes este producto, no intentes quemarlo y no lo expongas a altas temperaturas.
- No abras el dispositivo: no hay piezas reparables por el usuario en el interior. Cualquier reparación debe ser realizada por el fabricante, una agencia especificada o un técnico cualificado.



Asegurar la zona de juego

- No coloques en la zona de juego ningún objeto que pueda entorpecer la práctica del usuario, o que pueda provocar un movimiento inapropiado o una interrupción por parte de otra persona (por ejemplo, taza de café, teléfono o llaves).
- No cubras los cables de alimentación con una alfombra o moqueta, manta o cobertor o cualquier otro elemento, y no coloques ningún cable por donde vayan a pasar personas.



Conexión a un volante de carreras que no sea de Thrustmaster

Nunca conectes la TH8S directamente a un volante de carreras de una marca que no sea Thrustmaster, aunque el conector mini-DIN sea compatible. Al hacerlo, corres el riesgo de dañar la TH8S y/o el volante de carreras de la otra marca.



Lesiones por movimientos repetidos

El uso de una palanca de cambios puede causar dolor muscular o articular. Para evitar problemas:

- Calienta previamente y evita períodos prolongados de juego.
- Haz un descanso de 10 a 15 minutos después de cada hora de juego.
- Si sientes fatiga o dolor en las manos, muñecas, brazos, pies o piernas, deja de jugar y descansa durante unas horas antes de volver a jugar.
- Si los síntomas o dolores indicados anteriormente persisten cuando vuelves a jugar, deja de hacerlo y consulta al médico.
- Asegúrate de que la base de la palanca de cambios esté correctamente montada, de acuerdo con las instrucciones indicadas en este manual.



Producto para ser manipulado únicamente por personas **mayores de 14 años.**



Riesgo de pellizcos en las aberturas de la placa de cambio

- Mantén el dispositivo fuera del alcance de los niños.
- Cuando estés jugando, no coloques nunca los dedos (ni cualquier otra parte de tu cuerpo) en las aberturas de la placa de cambio.





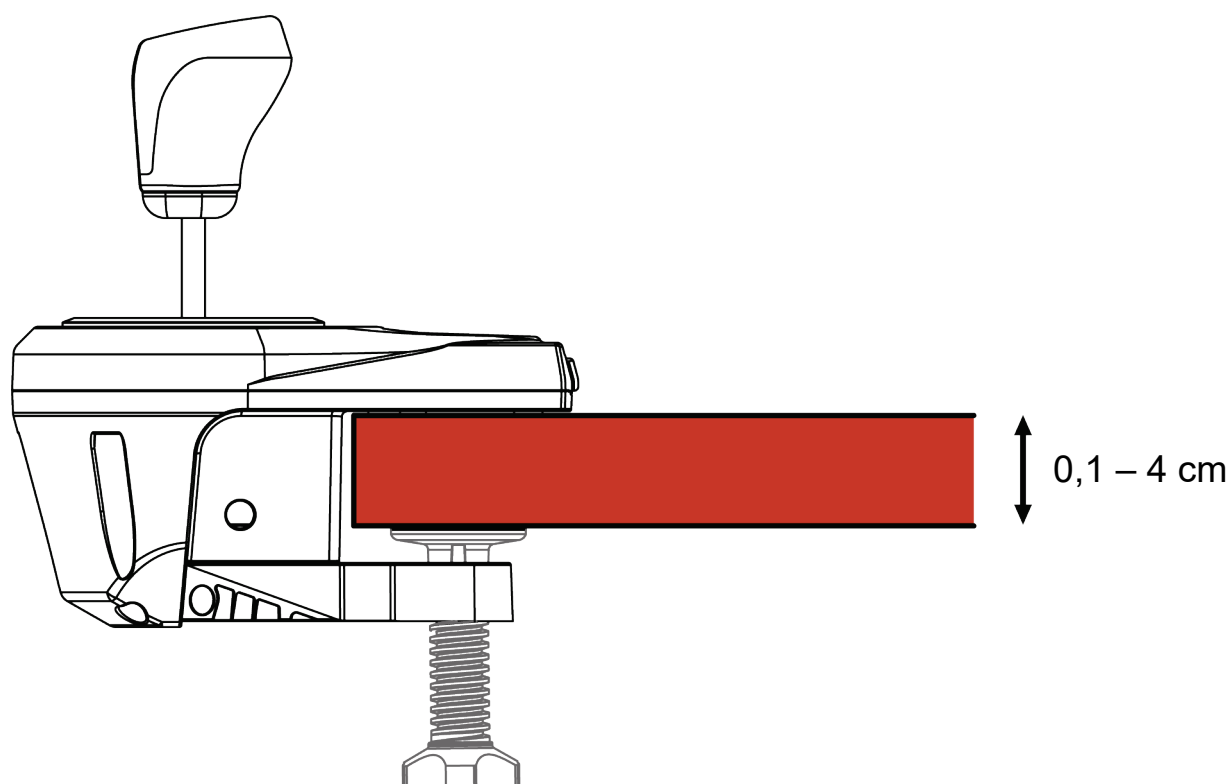
4. Instalación en un soporte



Antes de cada uso, verifica que la TH8S siga correctamente sujeta al soporte, de acuerdo con las instrucciones indicadas en este manual.



Montaje de la palanca de cambios en una mesa, escritorio o estante



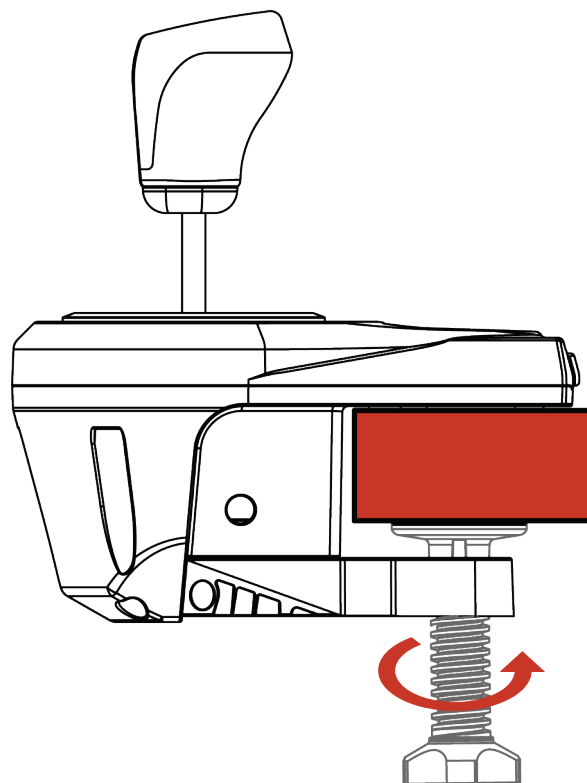
- Coloca la punta de la palanca de cambios sobre una mesa u otra superficie plana.



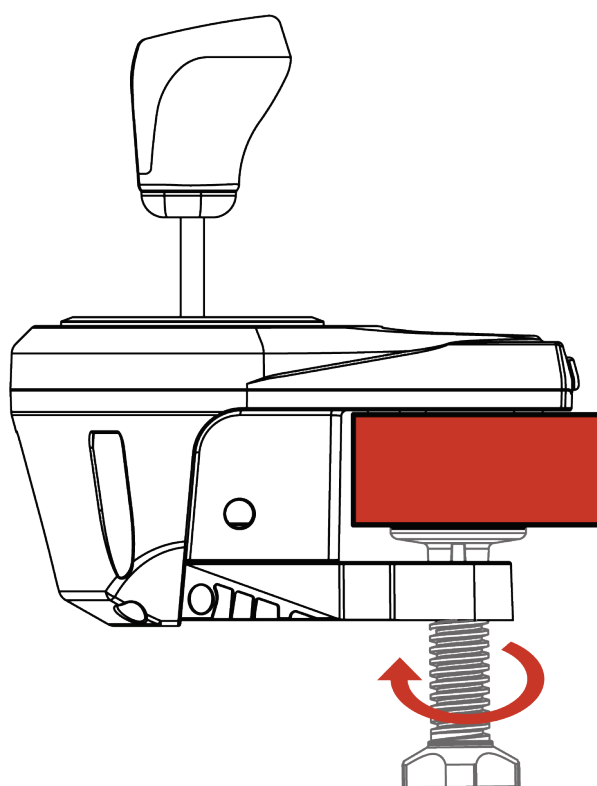
El montaje está optimizado para soportes como mesas, escritorios o estantes de 0,1 a 4 cm de grosor, mediante la abrazadera de montaje **5**.

La abrazadera de montaje **5** no es extraíble.

Para usar en una cabina, instala la palanca de cambios en el estante de la cabina usando la abrazadera de montaje **5**.



- Para **apretar**: gira la rueda en sentido contrario a las agujas del reloj.



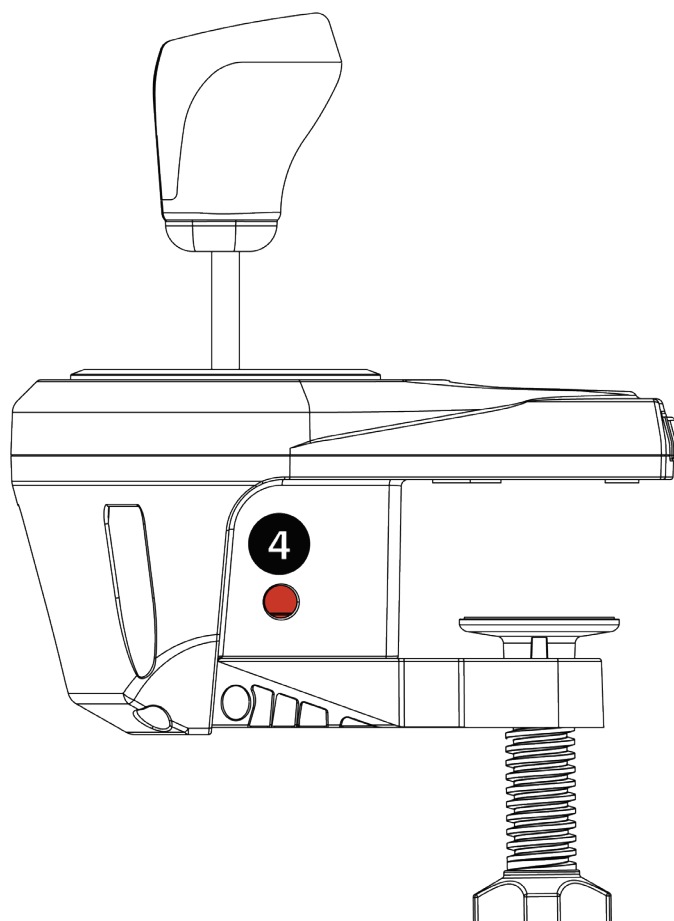
- Para **aflojar**: gira la rueda en el sentido de las agujas del reloj.



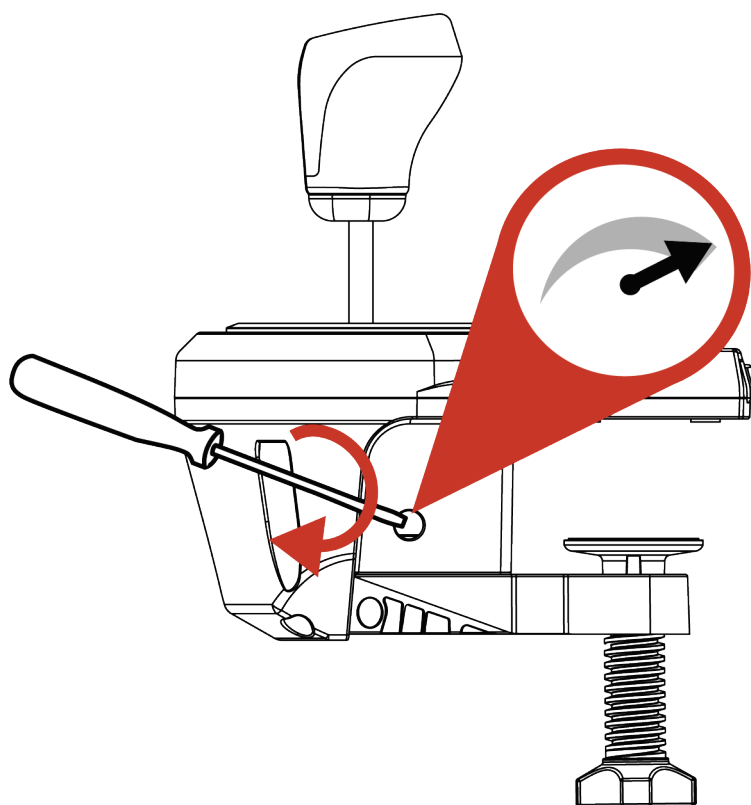
Para evitar dañar la abrazadera de montaje **5** o el soporte, deja de apretar (es decir, de girar la rueda en sentido contrario a las agujas del reloj) cuando sientas una fuerte resistencia.



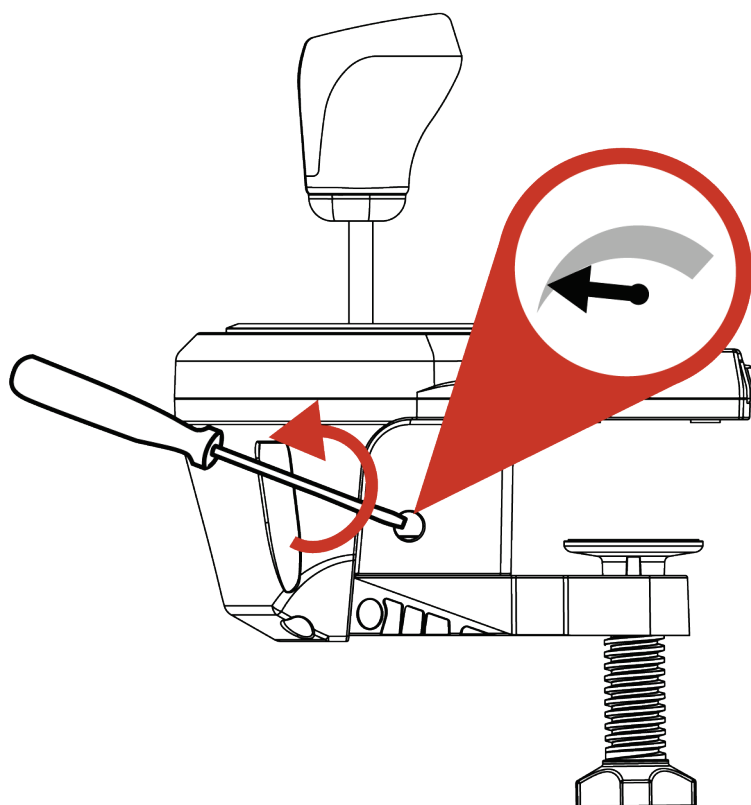
Ajuste de la resistencia del cambio de marchas



- Con un destornillador grande de cabeza plana (no incluido), accede al tornillo ④ ubicado en la sección inferior derecha de la carcasa de la palanca de cambios.



- Para **aumentar** ligeramente la resistencia: gira el tornillo en el sentido de las agujas del reloj.



- Para **disminuir** ligeramente la resistencia: gira el tornillo en sentido contrario a las agujas del reloj.



Dos vueltas completas son suficientes para pasar de un extremo al otro.

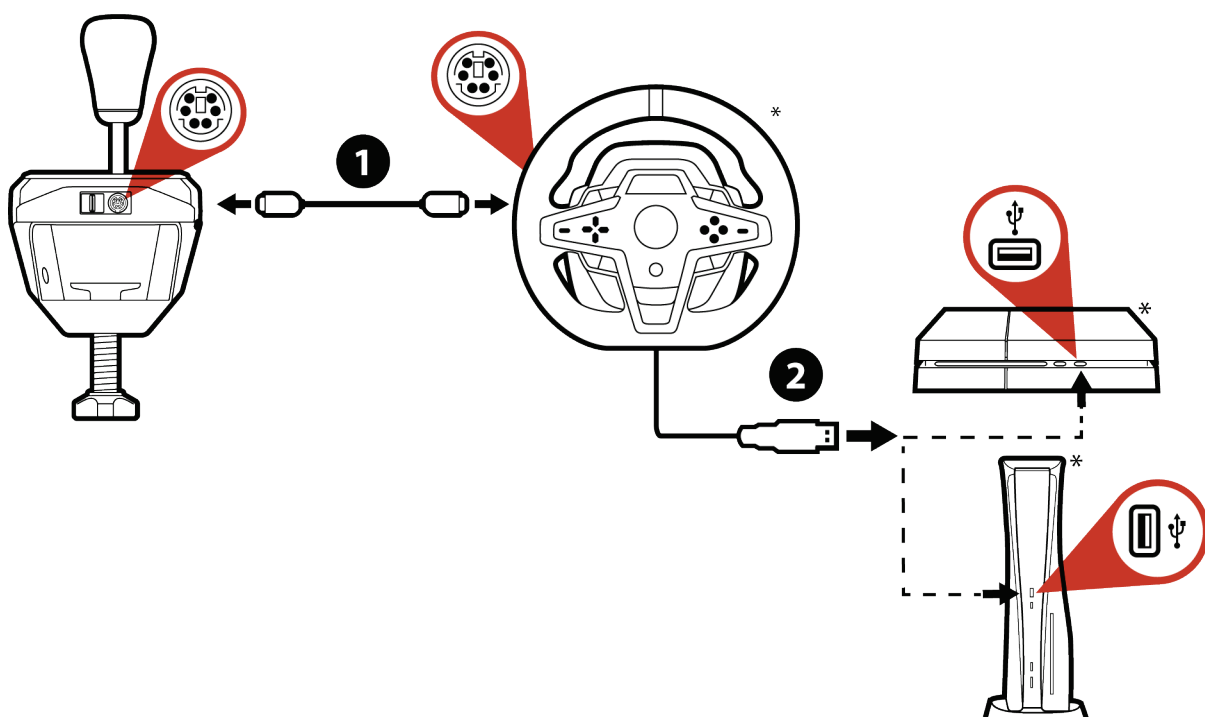


Para evitar dañar el sistema:

- Deja de apretar el tornillo cuando sientas una resistencia fuerte.
- Deja de aflojar el tornillo si la palanca de cambios se afloja y se tambalea.

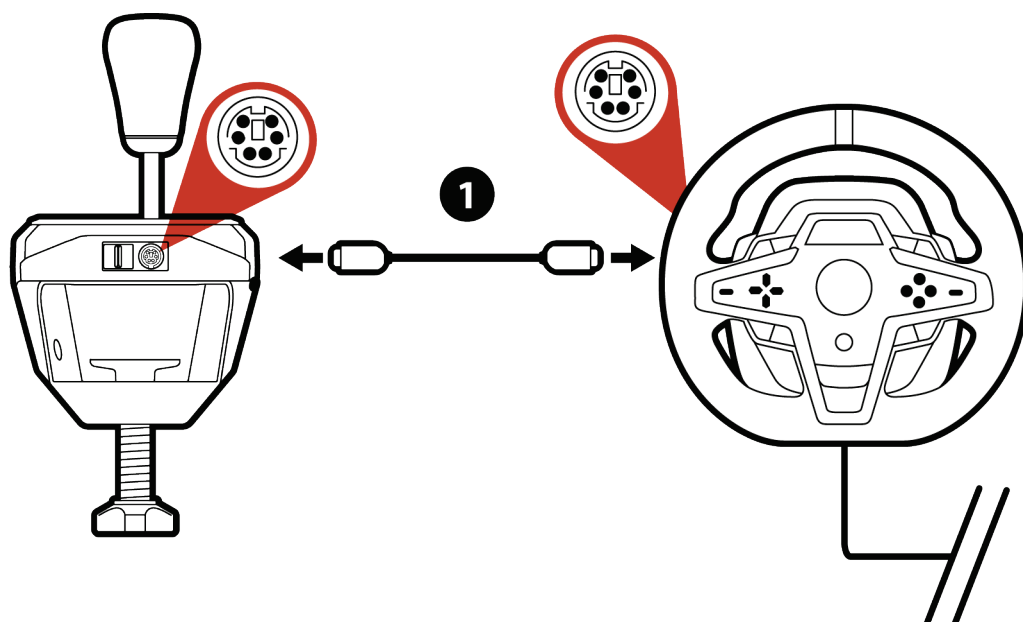


5. Instalación en PS4™/PS5™

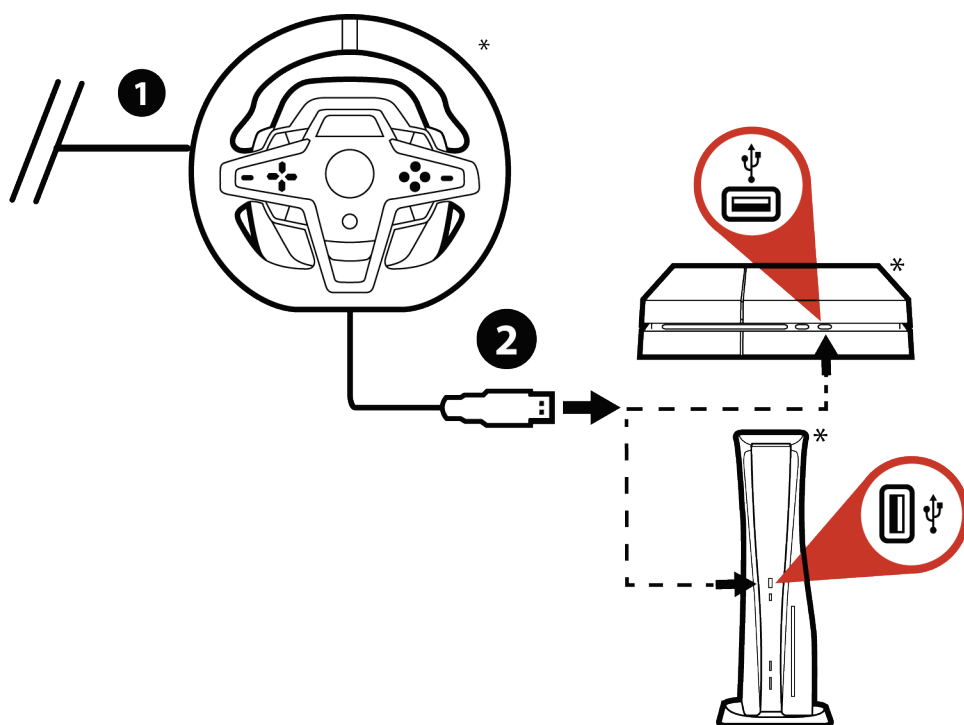


En PS4™/PS5™, la TH8S se conecta directamente a la base del volante de carreras de Thrustmaster. Asegúrate de que la base del volante de carreras tenga un conector de palanca de cambios incorporado (formato mini-DIN).

**No incluidos*



1 Conecta el cable mini-DIN/mini-DIN incluido al puerto mini-DIN en la TH8S, y al conector integrado de la palanca de cambios (formato mini-DIN) en la base del volante de carreras de Thrustmaster.



2 Conecta el volante de carreras a la consola.

**No incluidos*



La lista de juegos de PS4™/PS5™ compatibles con TH8S está disponible en:

<https://support.thrustmaster.com/product/th8s/>

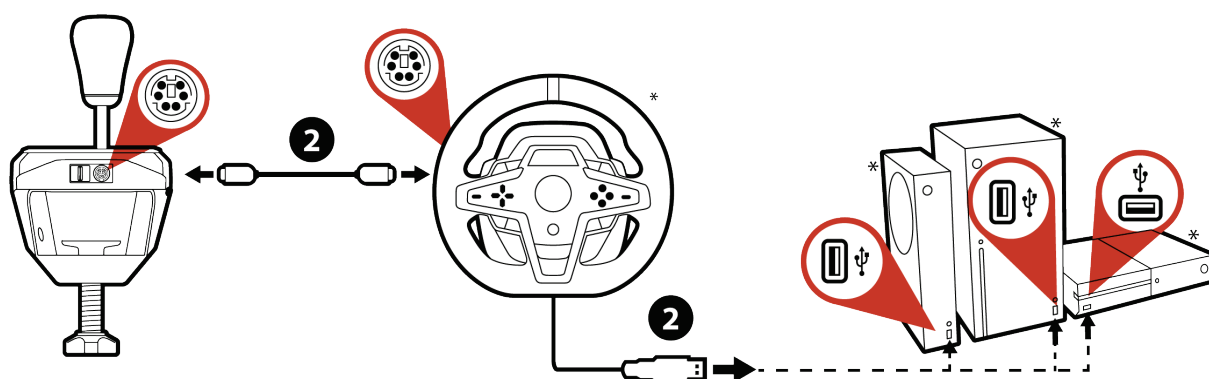
Esta lista se actualiza periódicamente.



Para algunos juegos, debes instalar las últimas actualizaciones disponibles para que la TH8S funcione. Para hacerlo, debes estar conectado a Internet.

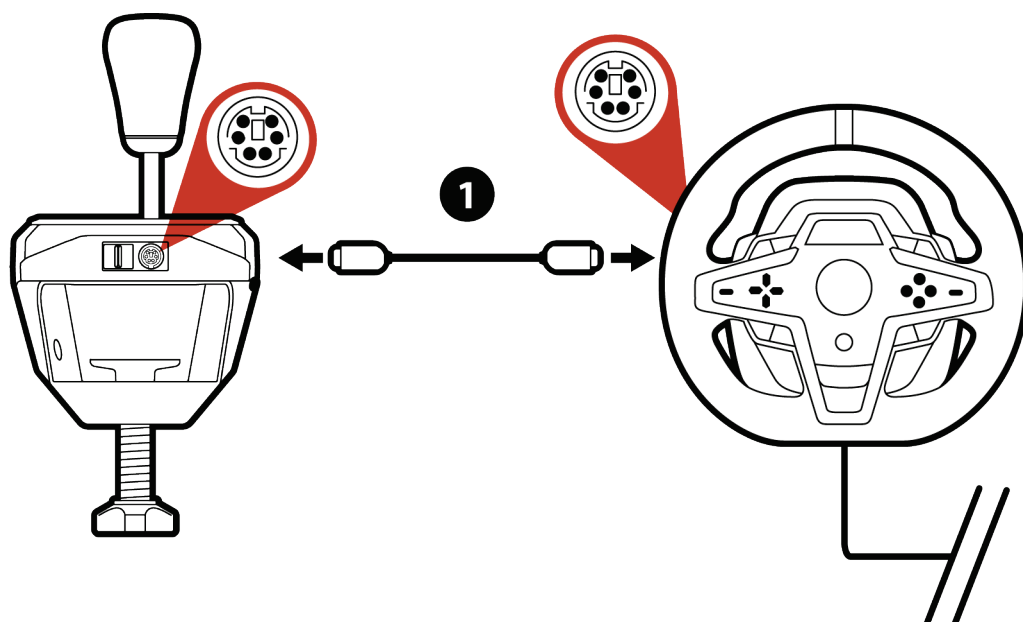


6. Instalación en Xbox One/Xbox Series

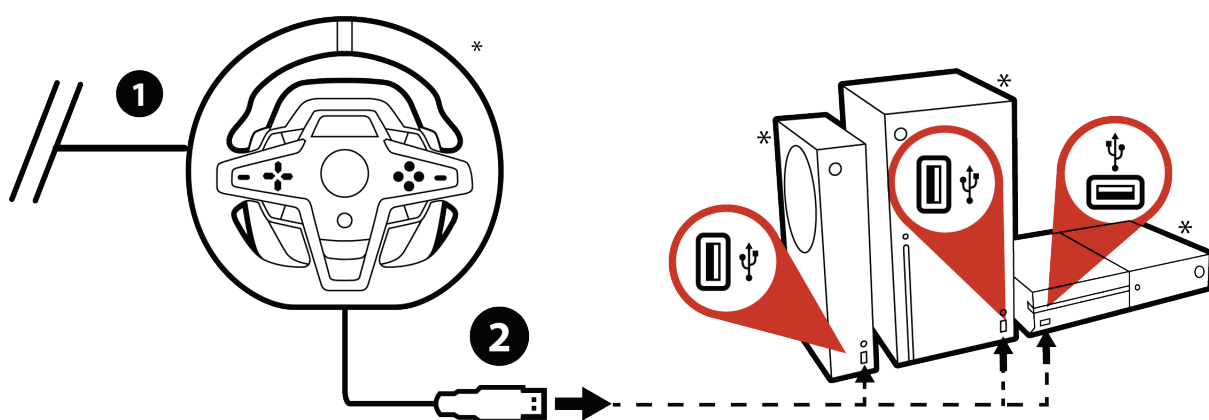


En Xbox One/Xbox Series, conecta la TH8S directamente a la base del volante de carreras de Thrustmaster. Asegúrate de que la base del volante de carreras tenga un conector de palanca de cambios incorporado (formato mini-DIN).

**No incluidos*



1 Conecta el cable mini-DIN/mini-DIN incluido al puerto mini-DIN en la TH8S, y al conector integrado de la palanca de cambios (formato mini-DIN) en la base del volante de carreras de Thrustmaster.



2 Conecta el volante de carreras a la consola.

**No incluidos*



La lista de juegos de Xbox One/Xbox Series compatibles con TH8S está disponible en:

<https://support.thrustmaster.com/product/th8s/>

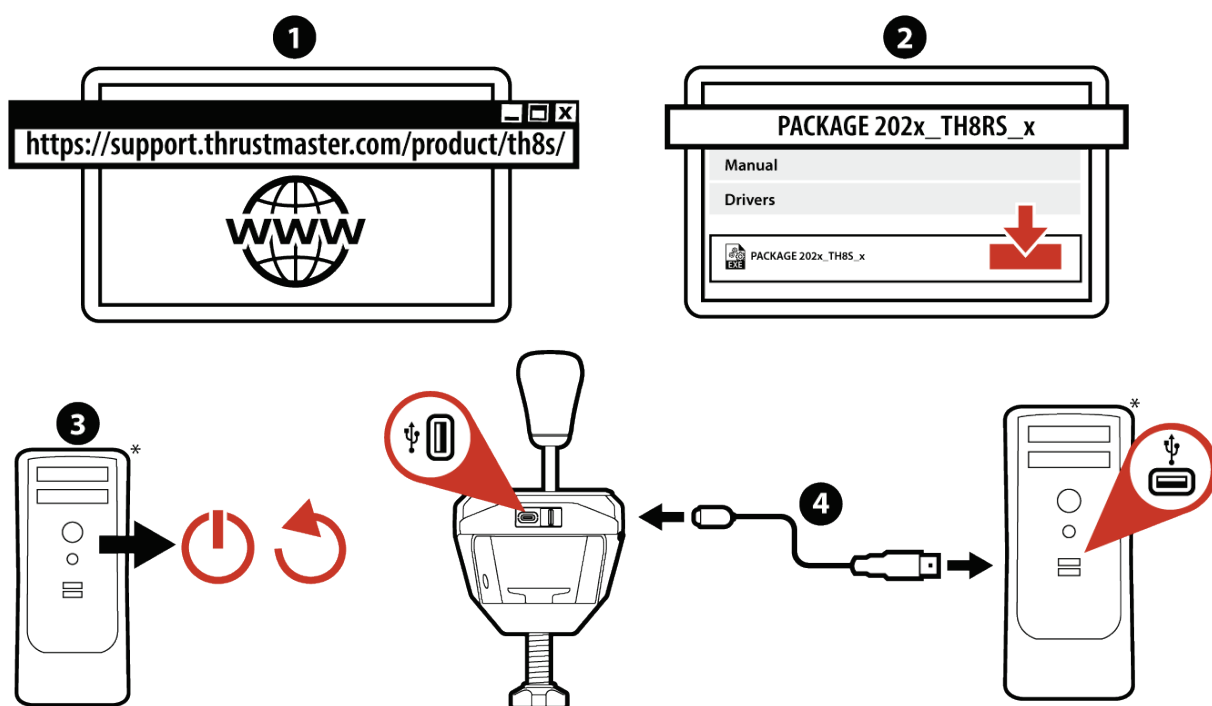
Esta lista se actualiza periódicamente.



Para algunos juegos, debes instalar las últimas actualizaciones disponibles para que la TH8S funcione. Para hacerlo, debes estar conectado a Internet.



7. Instalación en PC



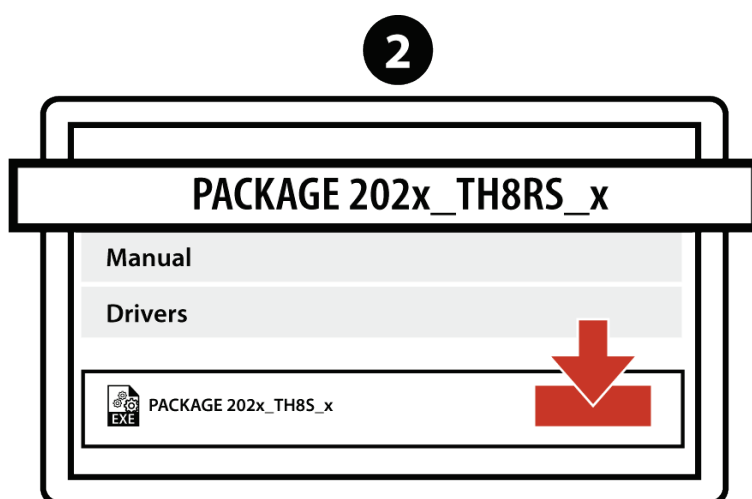
En PC, la TH8S se conecta directamente al puerto USB del PC.

**No incluidos*

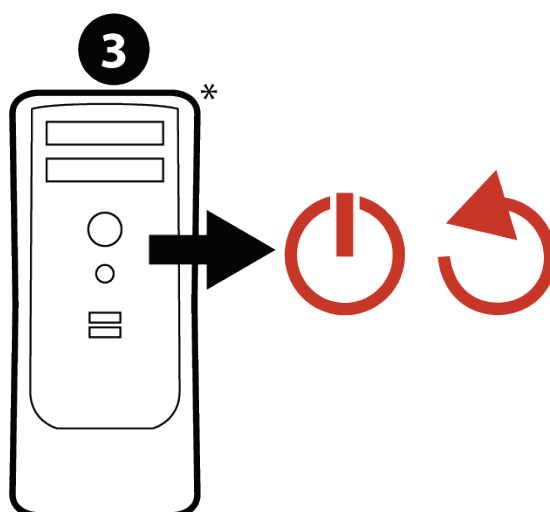


1 Antes de conectar la TH8S, visita:

<https://support.thrustmaster.com/product/th8s/>.

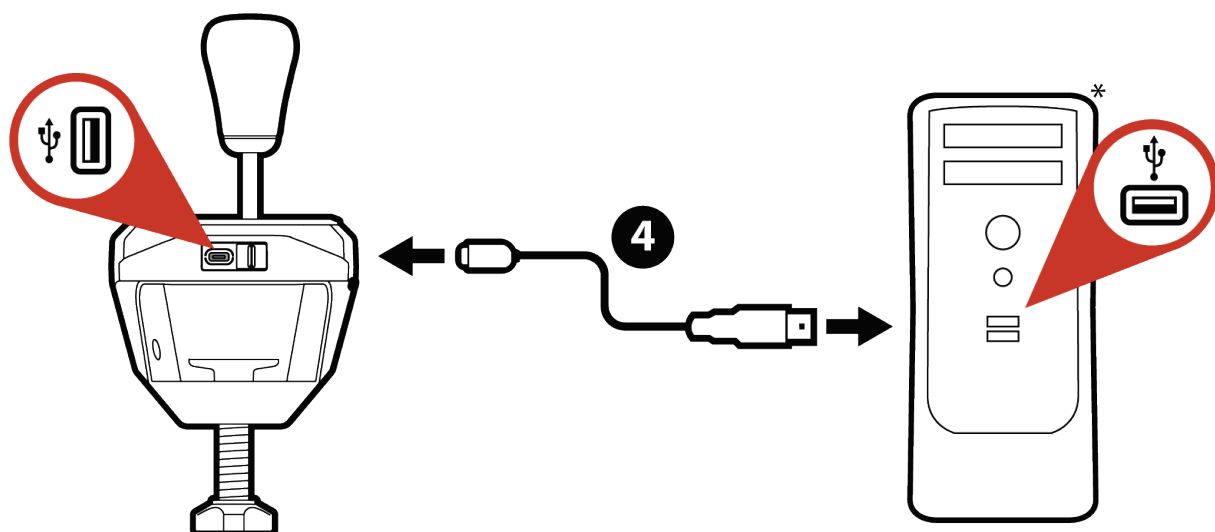


2 Descarga e instala los controladores para PC.



3 Reinicia el PC.

**No incluido*



4 Conecta el conector USB-C del cable USB-C/USB-A incluido al puerto USB-C de la palanca de cambios y el conector USB-A del cable a uno de los puertos USB-A del PC.



La TH8S es Plug and Play en PC: el dispositivo se detectará e instalará automáticamente.

- Aparecerá en la ventana Panel de control / Dispositivos de juego de Windows® con el nombre T500 RS Gear Shift.

- Haz clic en Propiedades para probar y ver sus características.

**No incluido*



En PC, la palanca de cambios Thrustmaster TH8S es compatible con todos los juegos que admiten MULTI-USB y palancas de cambio, y con todos los volantes de carreras del mercado.



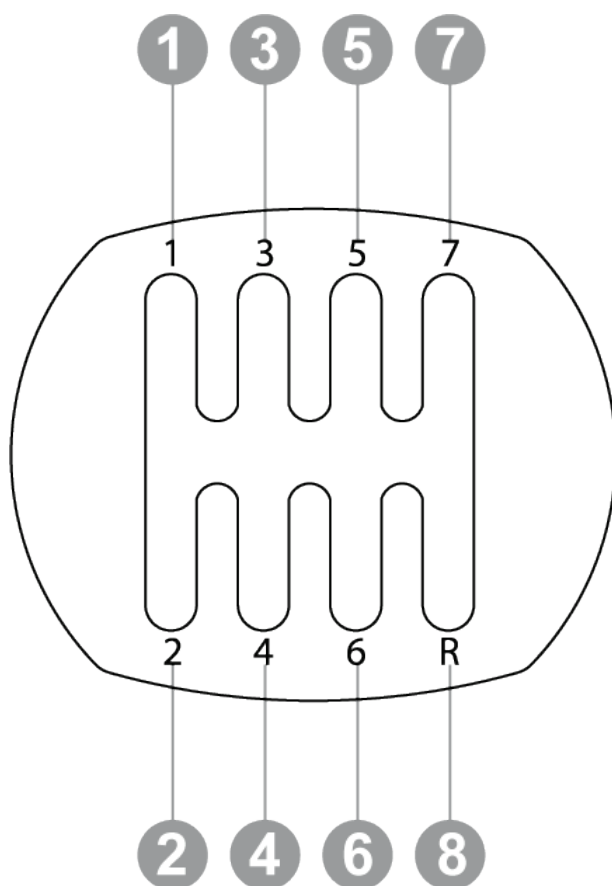
Es preferible conectar el volante de carreras y la TH8S directamente a los puertos USB 2.0 (y no a puertos USB 3.0) del PC, sin usar un concentrador.



Para algunos juegos de PC, debes instalar las últimas actualizaciones disponibles para que la TH8S funcione. Para hacerlo, debes estar conectado a Internet.



8. Mapeado en PC





9. Preguntas frecuentes y soporte técnico

Mi palanca de cambios no funciona correctamente o parece estar calibrada de forma inadecuada.

- Apaga el ordenador o la consola y desconecta la palanca de cambios. Vuelve a conectar la palanca de cambios y arranca el juego nuevamente.
- En el menú Opciones/Controlador del juego, selecciona o ajusta la configuración más adecuada.
- Para obtener más información, consulta el manual del usuario o la ayuda en línea del juego.

¿Tienes preguntas sobre la palanca de cambios TH8S Shifter Add-On o estás experimentando problemas técnicos? Si es así, visita el sitio web de soporte técnico de Thrustmaster:

<https://support.thrustmaster.com/product/th8s/>.



THRUSTMASTER®



PS5™ / PS4™

Xbox Series / Xbox One

PC (Windows 10/11)

Manual do Utilizador



Leia atentamente as instruções fornecidas neste manual **antes** de instalar o produto, **antes** de qualquer utilização do produto e **antes** de realizar qualquer manutenção. Siga as instruções de segurança. O incumprimento destas instruções pode resultar em acidentes e/ou danos. Guarde este manual para poder consultar as instruções no futuro.

ÍNDICE

1.	CONTEÚDO DA EMBALAGEM.....	4
2.	CARACTERÍSTICAS.....	5
3.	INFORMAÇÕES RELATIVAMENTE À UTILIZAÇÃO DO SEU PRODUTO	6
4.	INSTALAÇÃO NUM SUPORTE.....	11
	<i>Montar a alavanca de velocidades numa mesa, secretária ou prateleira</i>	<i>12</i>
	<i>Ajustar a resistência da mudança de velocidades</i>	<i>15</i>
5.	INSTALAÇÃO NA PS4™/PS5™	18
6.	INSTALAÇÃO NA XBOX ONE/XBOX SERIES	21
7.	INSTALAÇÃO NO PC	24
8.	MAPEAMENTO NO PC.....	28
9.	PERGUNTAS FREQUENTES E SUPORTE TÉCNICO	29

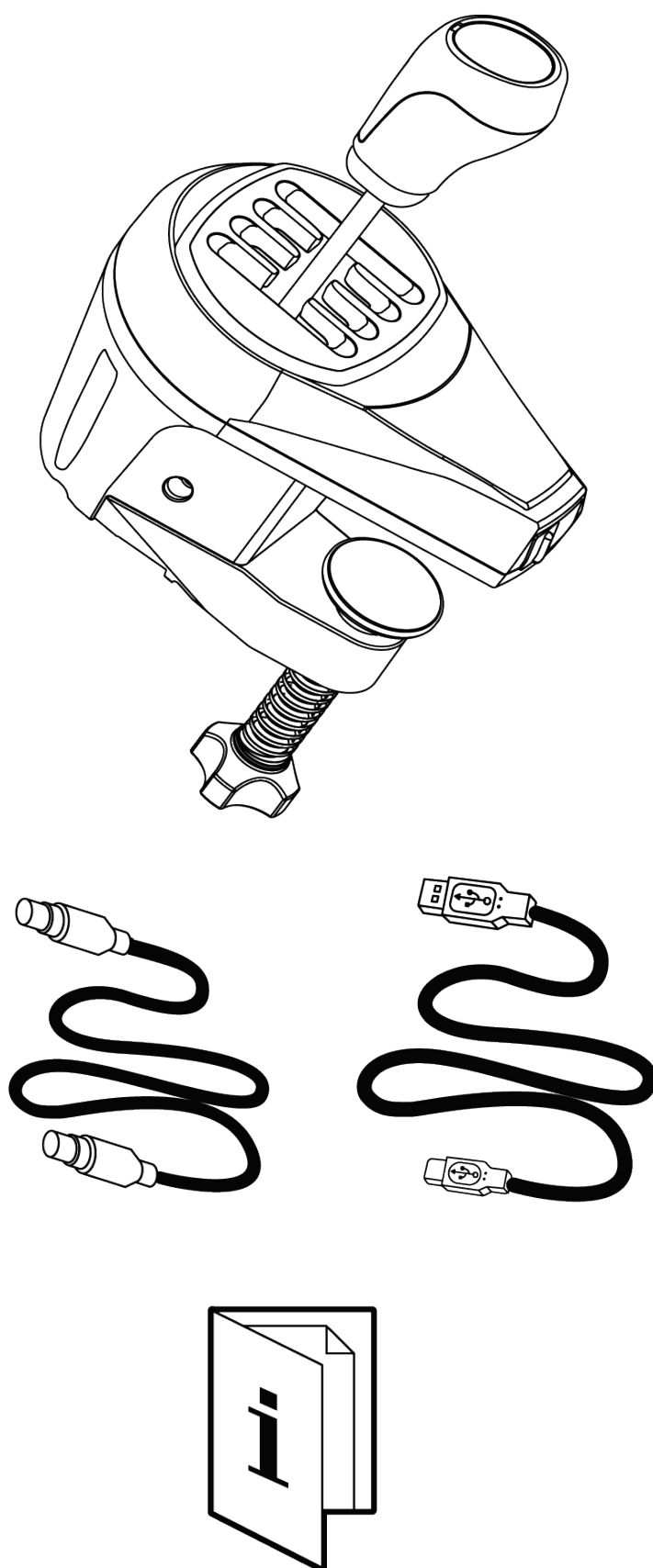


Sendo um elemento adicional para complementar o seu equipamento de corridas de automóveis, a alavanca de velocidades TH8S Shifter Add-On foi concebida para proporcionar uma experiência de competição realista, com a sua placa de mudança de velocidades de padrão em H (7+1) e o manípulo de velocidades ergonómico de “estilo desportivo”.

Este manual irá ajudá-lo(a) a instalar e utilizar a sua alavanca de velocidades TH8S nas melhores condições. Antes de começar a competir, leia atentamente as instruções e os avisos: eles irão ajudá-lo(a) a desfrutar ao máximo do seu produto.

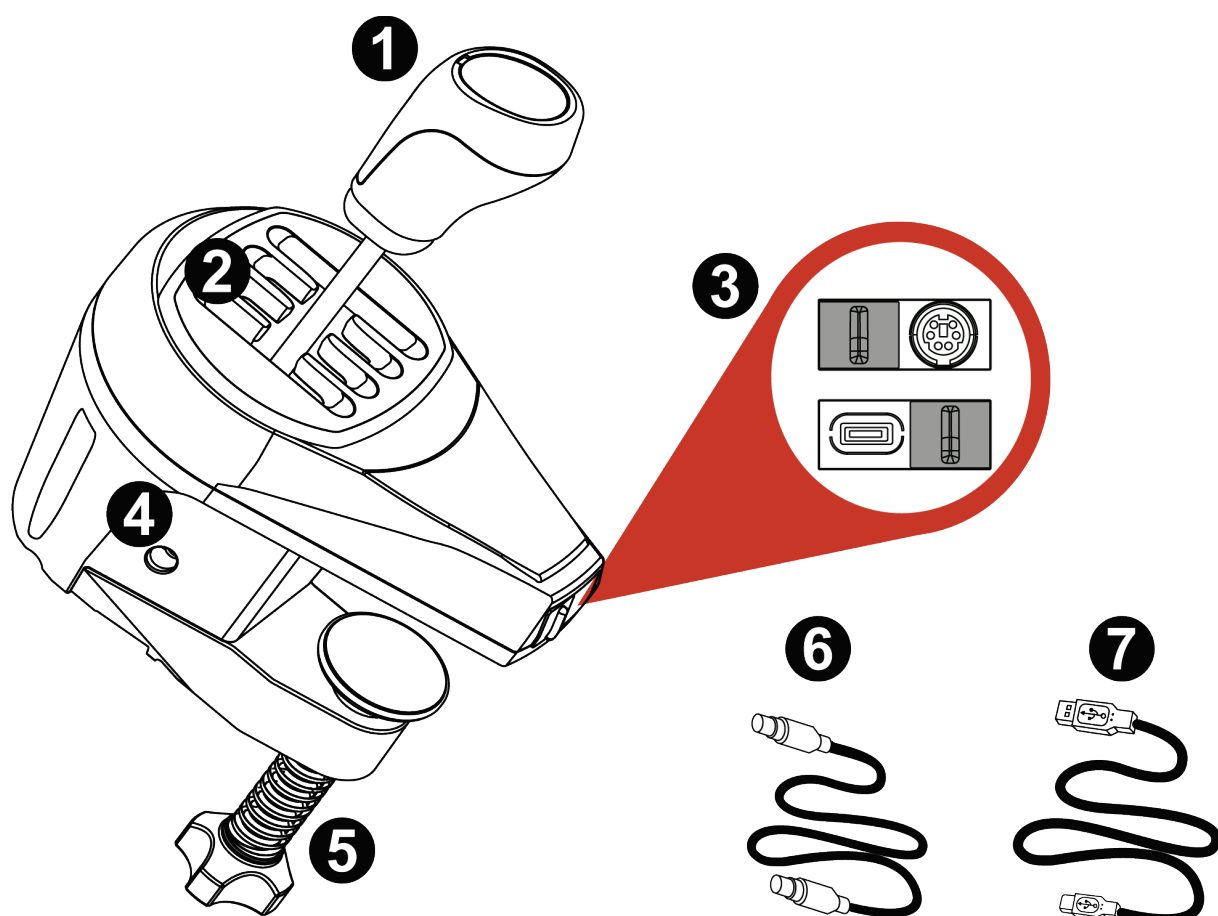


1. Conteúdo da embalagem





2. Características



1 Alavanca de velocidades

2 Placa de mudança de velocidades de padrão em H (7+1)

3 Porta mini-DIN/USB para utilização na consola ou no PC

4 Parafuso de resistência da mudança de velocidades

5 Grampo de fixação

6 Cabo mini-DIN/mini-DIN para utilização na consola

7 Cabo USB-C/USB-A para utilização no PC



3. Informações relativamente à utilização do seu produto



Documentação

Antes de utilizar este produto, leia atentamente esta documentação e conserve-a para consulta futura.



Choque elétrico

- Conserve o produto num local seco e não o exponha ao pó nem à luz solar.
- Respeite a direção de inserção dos conectores.
- Utilize as portas de ligação de acordo com a sua plataforma (consola ou PC).
- Não torça nem puxe os conectores e cabos.
- Não derrame líquidos sobre o produto nem sobre os respetivos conectores.
- Não provoque um curto-circuito do produto.
- Não desmonte este produto, não tente queimar o produto e não exponha o produto a altas temperaturas.
- Não abra o dispositivo: não contém peças reparáveis pelo utilizador. Quaisquer reparações devem realizadas pelo fabricante, por uma agência especificada ou por um técnico qualificado.



Proteção da área de jogo

- Não coloque na área de jogo qualquer objeto que possa perturbar a prática por parte do utilizador, ou que possa provocar um movimento ou uma interrupção inadequados por outra pessoa (por exemplo, chávena de café, telefone, chaves).
- Não cubra os cabos de alimentação com uma alcatifa, tapete, cobertor, cobertura ou qualquer outro item e não coloque quaisquer cabos onde as pessoas irão andar.



Ligação a um volante não Thrustmaster

Nunca ligue a alavanca de velocidades TH8S a um volante fabricado por outra marca que não a Thrustmaster, mesmo que o conector mini-DIN seja compatível. Ao fazê-lo, corre o risco de danificar a alavanca de velocidades TH8S e/ou o volante da outra marca.



Lesões resultantes de movimentos repetidos

Utilizar uma alavanca de velocidades pode causar dores nos músculos ou nas articulações. Para evitar quaisquer problemas:

- Faça um aquecimento prévio e evite longos períodos de jogo.
- Faça uma pausa de 10 a 15 minutos após cada hora de jogo.
- Se sentir fadiga ou dores nas mãos, pulsos, braços, pés ou pernas, pare de jogar e descanse durante algumas horas antes de voltar a jogar.
- Se os sintomas ou as dores acima indicados persistirem quando voltar a jogar, pare de jogar e consulte o seu médico.
- Certifique-se de que a base da alavanca de velocidades está montada corretamente, de acordo com as instruções fornecidas neste manual.



Produto para ser manuseado unicamente por pessoas com **14 anos de idade ou mais velhas.**



Risco de entalamento nas aberturas da placa de mudança de velocidades

- Conserve fora do alcance de crianças.
- Ao jogar um jogo, nunca coloque os dedos (nem qualquer outra parte do corpo) nas aberturas existentes na placa de mudança de velocidades.





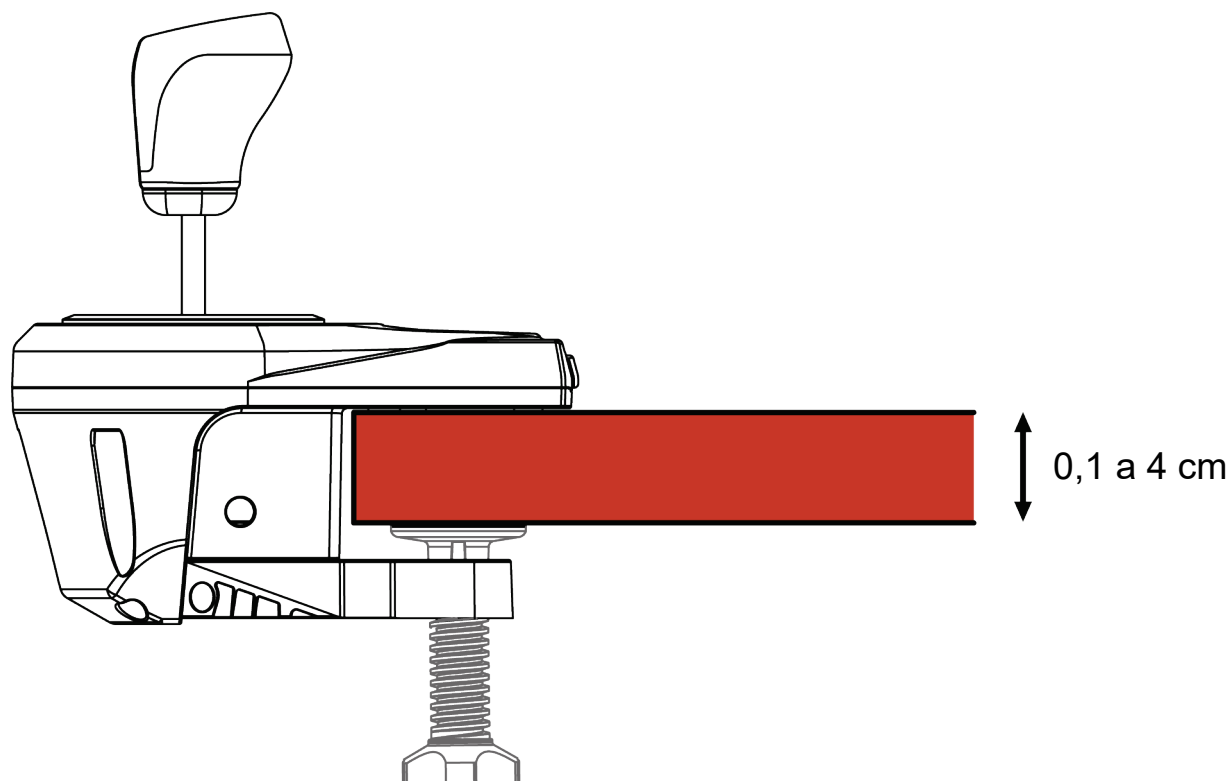
4. Instalação num suporte



Antes de cada utilização, verifique se a alavanca de velocidades TH8S continua fixada corretamente ao suporte, de acordo com as instruções fornecidas neste manual.



Montar a alavanca de velocidades numa mesa, secretária ou prateleira



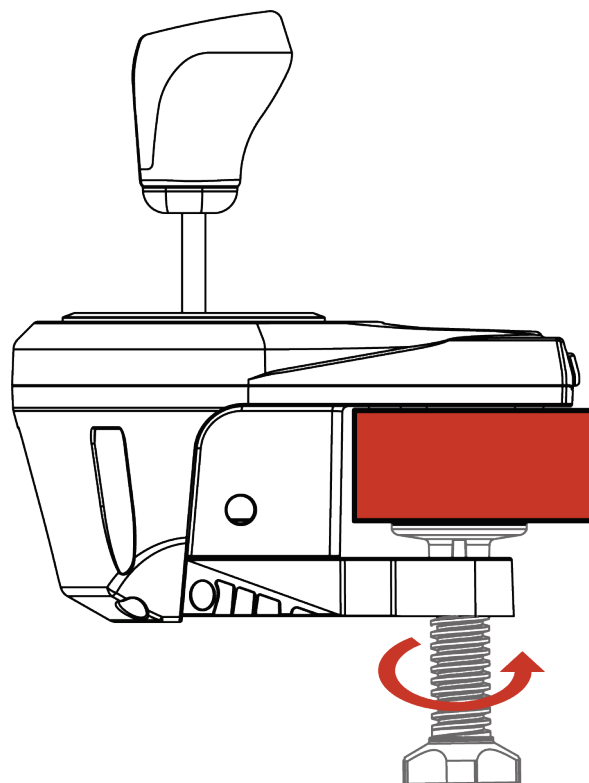
- Coloque o nariz da alavanca de velocidades numa mesa ou noutra superfície plana.



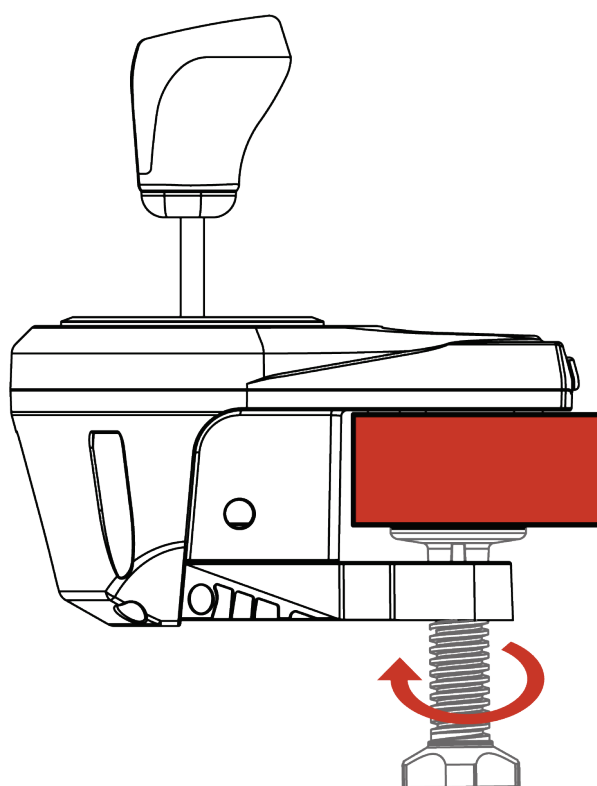
A montagem está otimizada para suportes como mesas, secretárias ou prateleiras com 0,1 a 4 cm de grossura, através do grampo de fixação **5**.

O grampo de fixação **5** não é amovível.

Para utilização num cockpit, instale a alavanca de velocidades na prateleira do cockpit utilizando o grampo de fixação **5**.



- Para **apertar**: rode o volante no sentido contrário ao dos ponteiros do relógio.



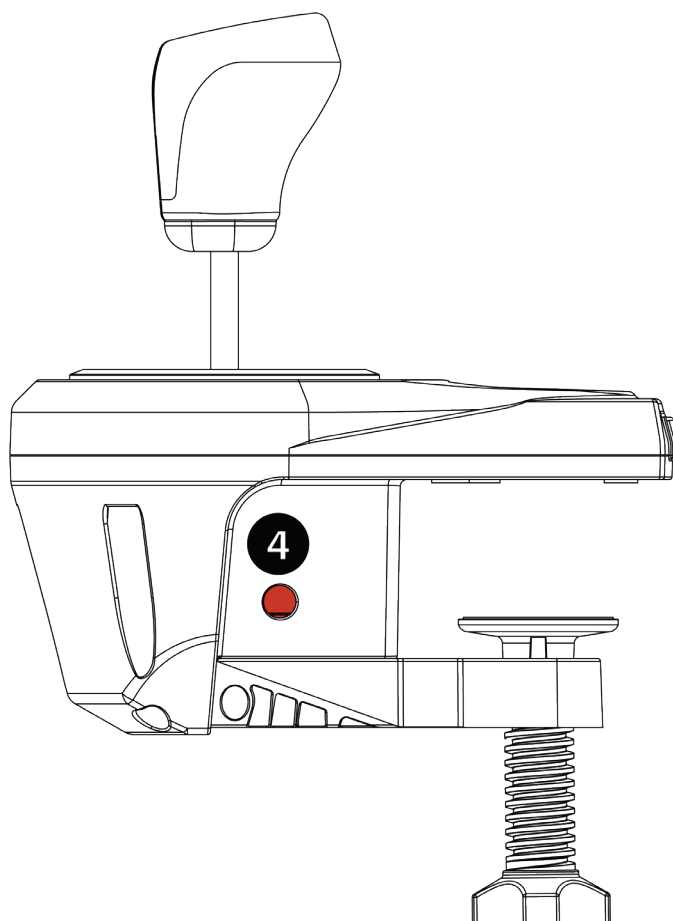
- Para **desapertar**: rode o volante no sentido dos ponteiros do relógio.



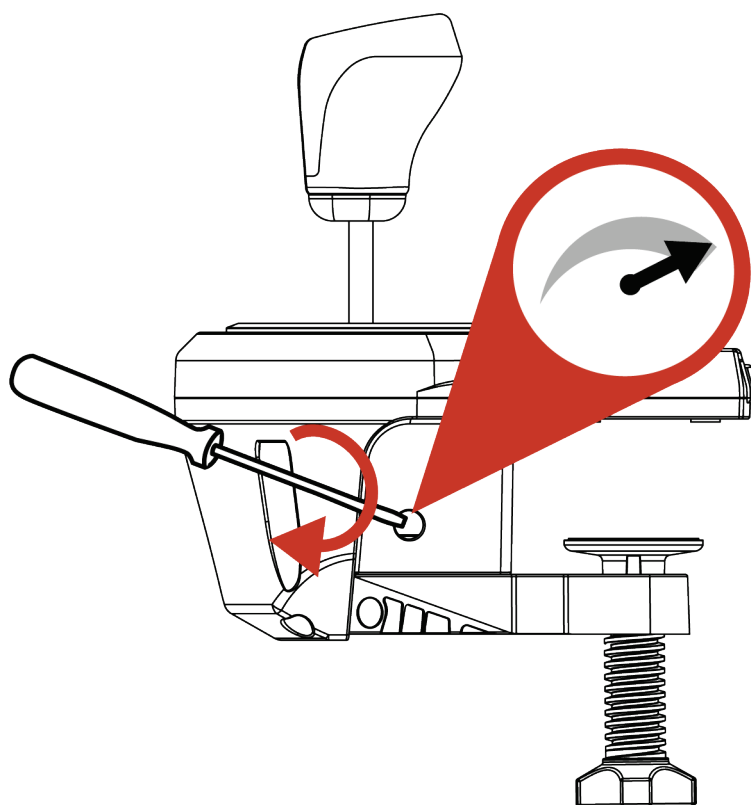
Para evitar danificar o grampo de fixação **5** ou o suporte, pare de apertar (ou seja, rodar o volante no sentido contrário ao dos ponteiros do relógio) quando sentir uma resistência forte.



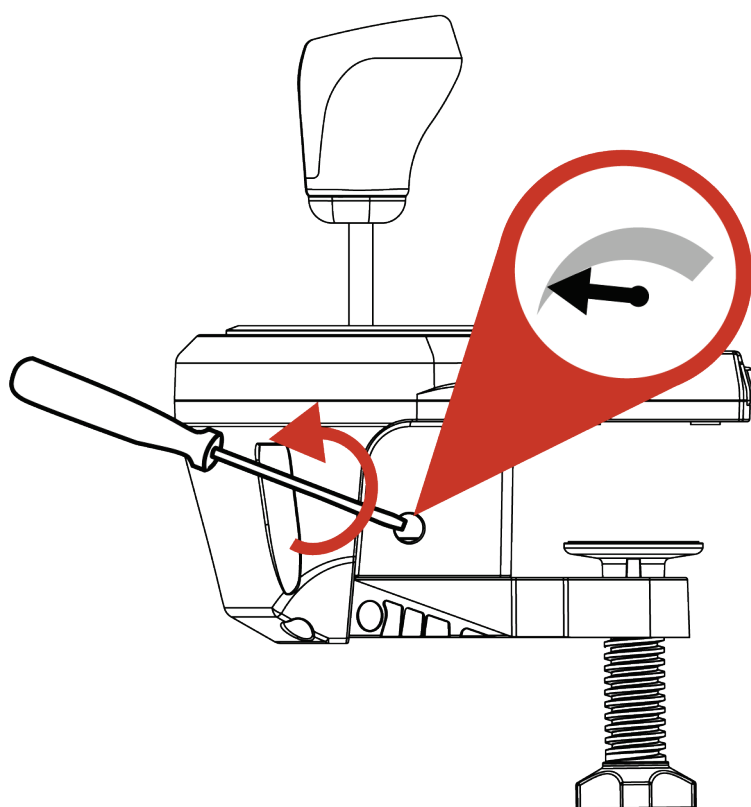
Ajustar a resistência da mudança de velocidades



- Utilizando uma chave de fendas de ponta chata grande (não incluída), acesse ao parafuso **4** situado na secção inferior direita do compartimento da alavanca de velocidades.



- Para **aumentar** ligeiramente a resistência: rode o parafuso no sentido dos ponteiros do relógio.



- Para **diminuir** ligeiramente a resistência: rode o parafuso no sentido contrário ao dos ponteiros do relógio.



Duas voltas completas são suficientes para ir de um extremo ao outro.

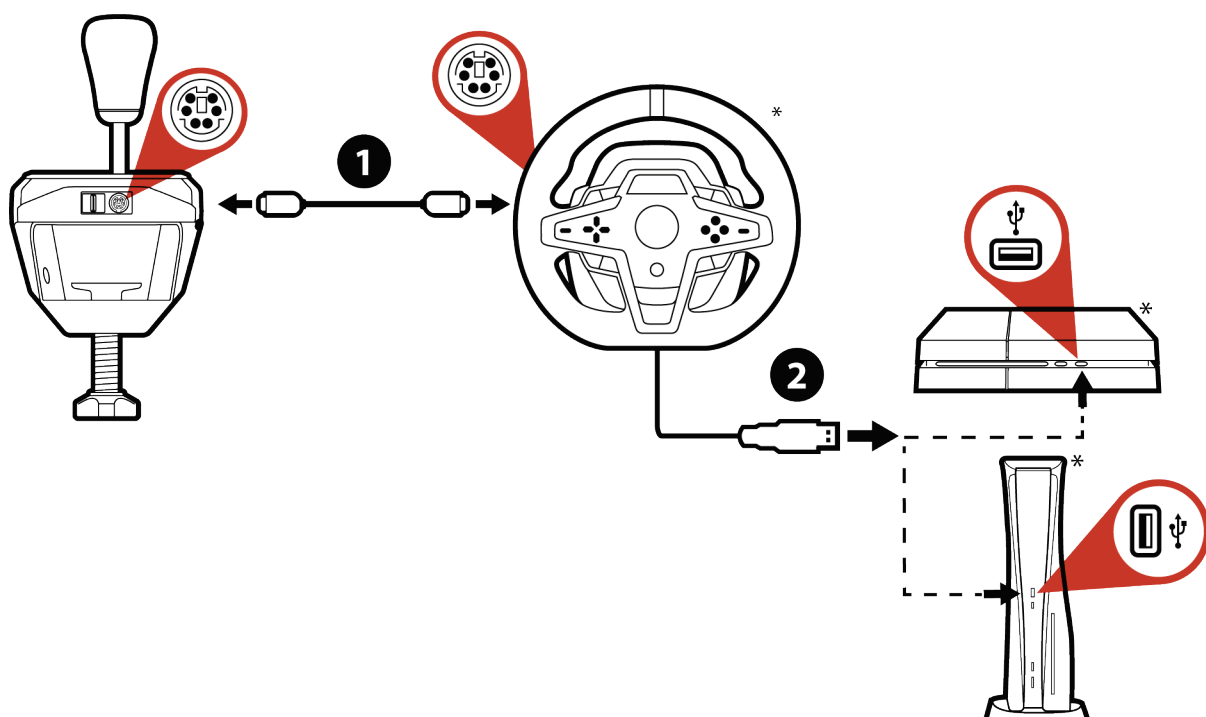


Para evitar danificar o sistema:

- Pare de apertar o parafuso quando sentir uma resistência forte.
- Pare de desapertar o parafuso se a alavanca de velocidades ficar folgada e oscilante.

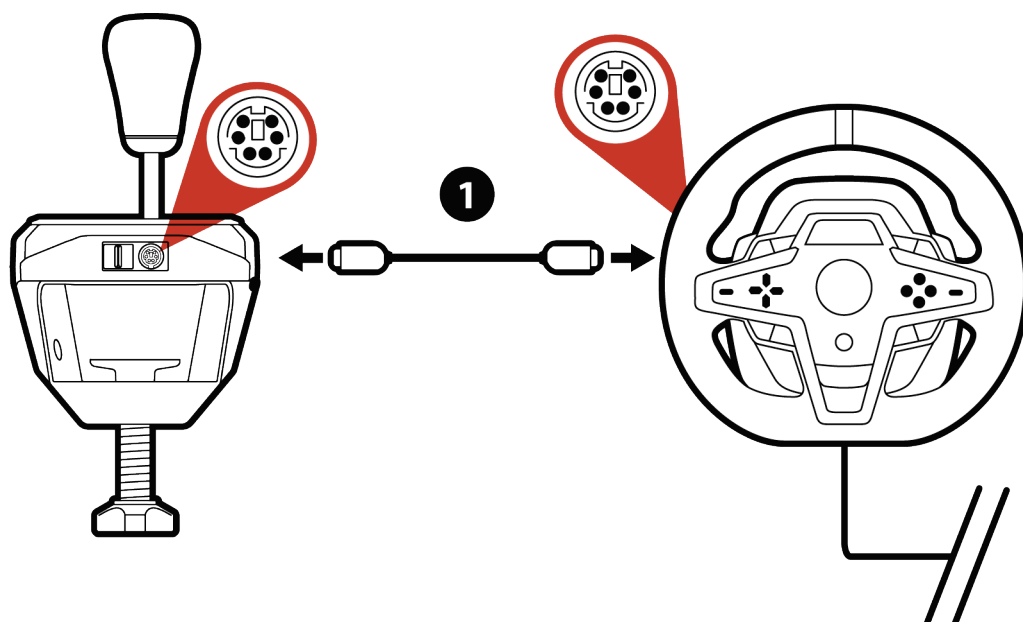


5. Instalação na PS4™/PS5™

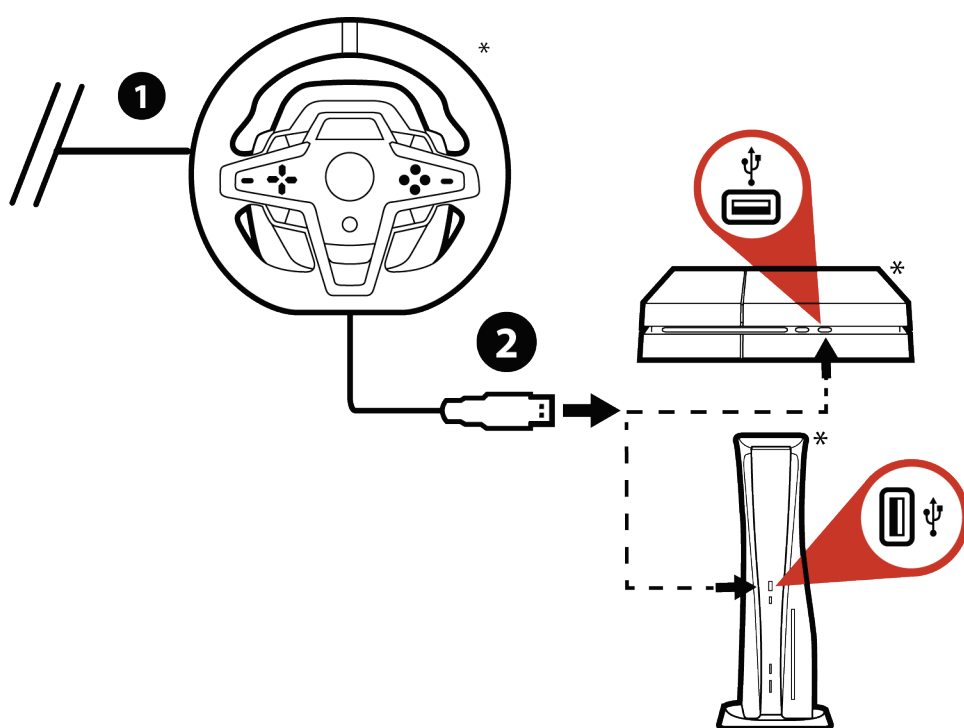


Na PS4™/PS5™, a alavanca de velocidades TH8S é ligada diretamente à base de volante Thrustmaster. Certifique-se de que a base de volante possui um conector para alavanca de velocidades integrado (formato mini-DIN).

* *Não incluídos*



1 Ligue o cabo mini-DIN/mini-DIN incluído à porta mini-DIN na alavanca de velocidades TH8S e ao conector para alavanca de velocidades integrado (formato mini-DIN) na base de volante Thrustmaster.



2 Ligue o volante à consola.

* Não incluídos



A lista de jogos compatíveis para a PS4™/PS5™ compatíveis com a alavanca de velocidades TH8S está disponível em:

<https://support.thrustmaster.com/product/th8s/>

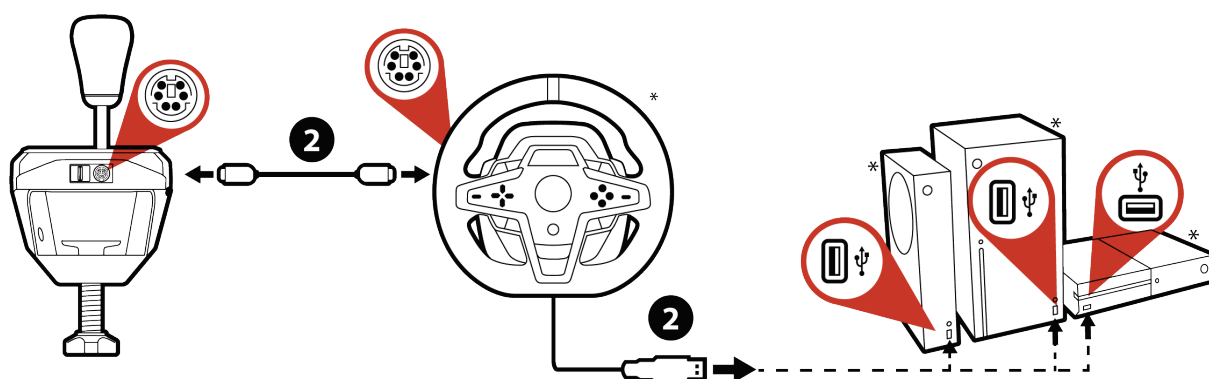
Esta lista é atualizada regularmente.



No caso de alguns jogos, terá de instalar as atualizações disponíveis mais recentes para que a alavanca de velocidades TH8S funcione. Para tal, deverá estar ligado(a) à Internet.

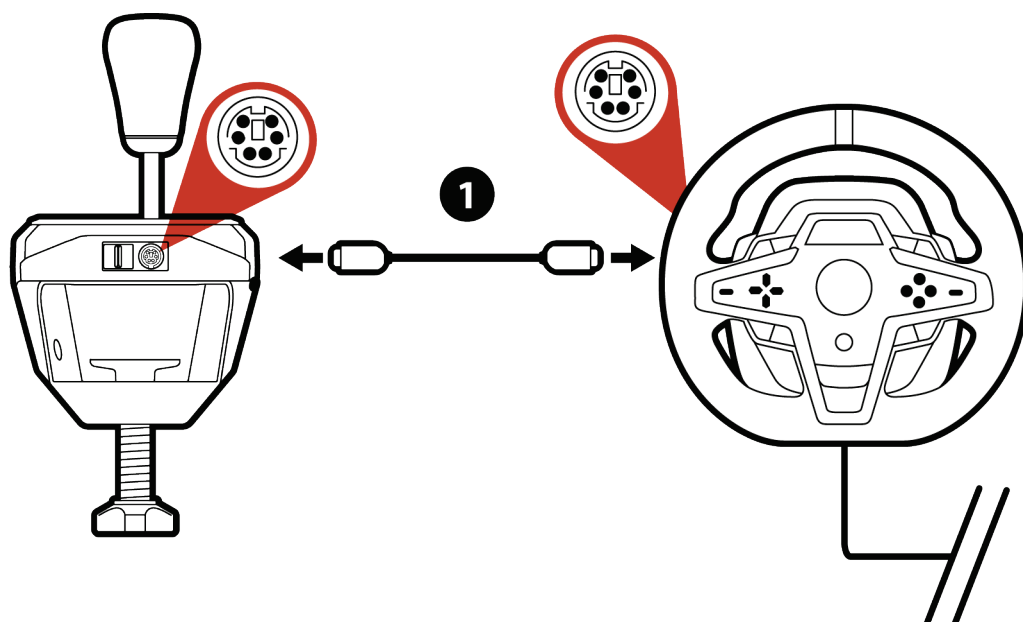


6. Instalação na Xbox One/Xbox Series

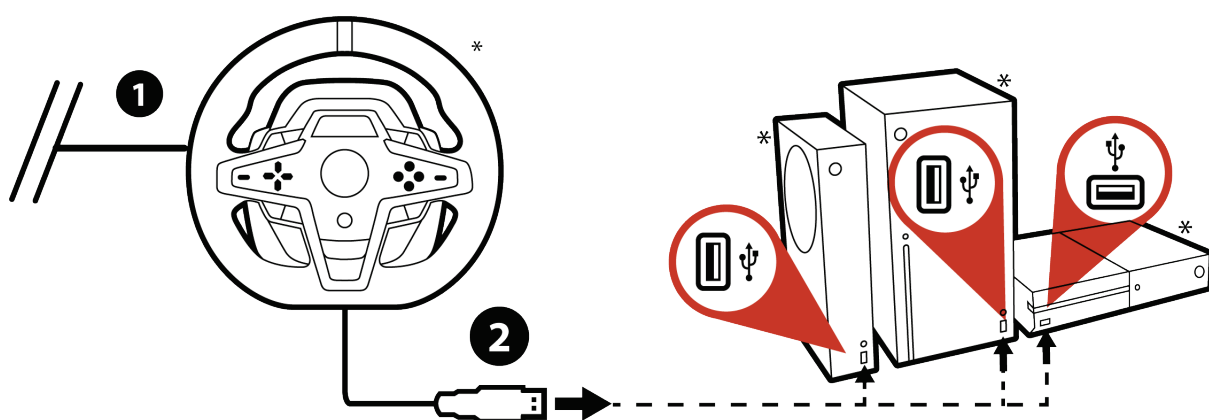


Na Xbox One/Xbox Series, ligue a alavanca de velocidades TH8S diretamente à base de volante Thrustmaster. Certifique-se de que a base de volante possui um conector para alavanca de velocidades integrado (formato mini-DIN).

* *Não incluídos*



1 Ligue o cabo mini-DIN/mini-DIN incluído à porta mini-DIN na alavanca de velocidades TH8S e ao conector para alavanca de velocidades integrado (formato mini-DIN) na base de volante Thrustmaster.



2 Ligue o volante à consola.

* Não incluídos



A lista de jogos para a Xbox One/Xbox Series compatíveis com a alavanca de velocidades TH8S está disponível em:

<https://support.thrustmaster.com/product/th8s/>

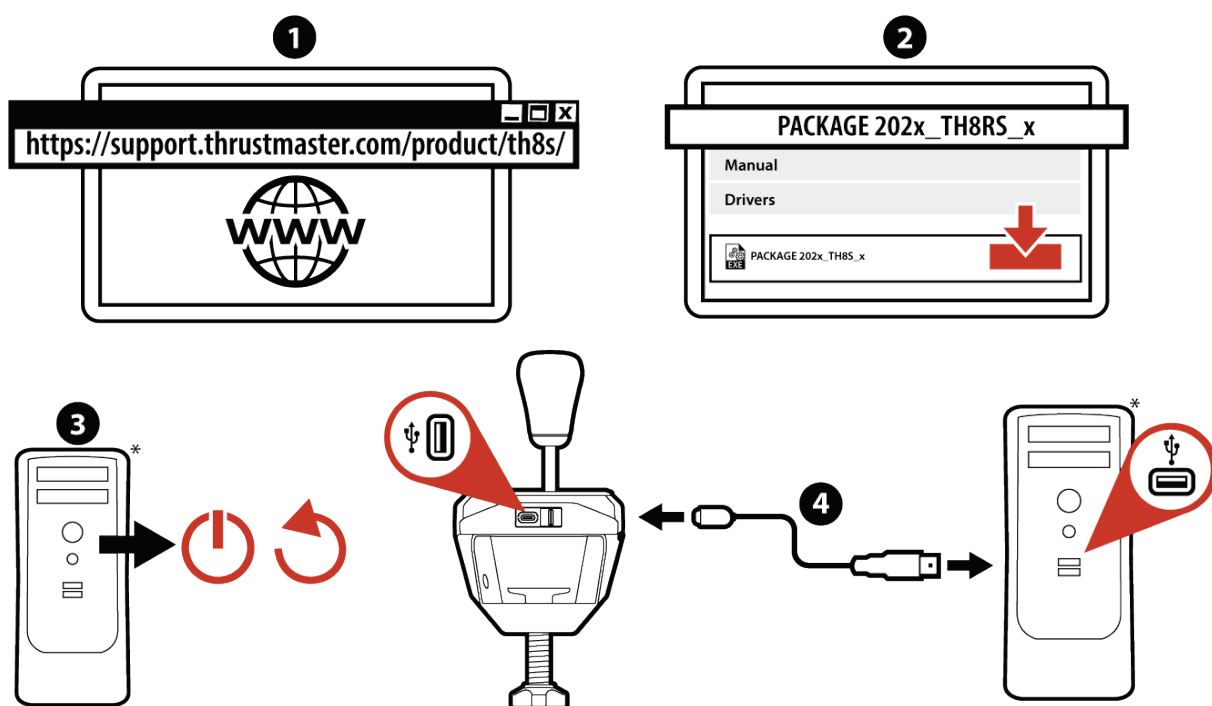
Esta lista é atualizada regularmente.



No caso de alguns jogos, terá de instalar as atualizações disponíveis mais recentes para que a alavanca de velocidades TH8S funcione. Para tal, deverá estar ligado(a) à Internet.



7. Instalação no PC



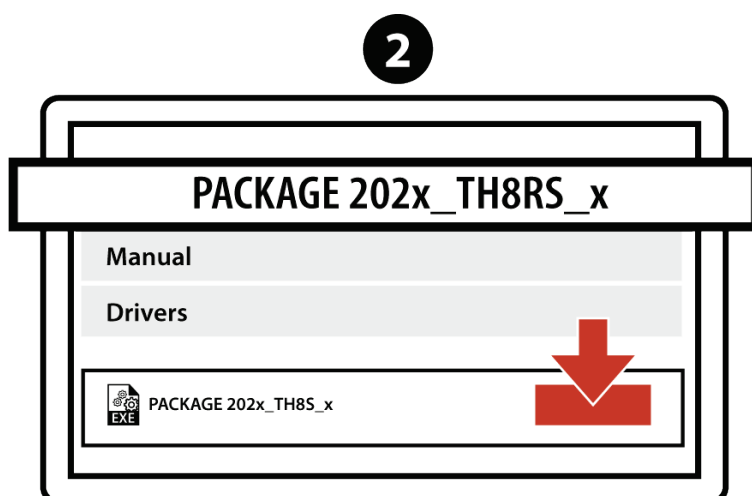
No PC, a alavanca de velocidades TH8S é ligada diretamente à porta USB do PC.

* *Não incluídos*

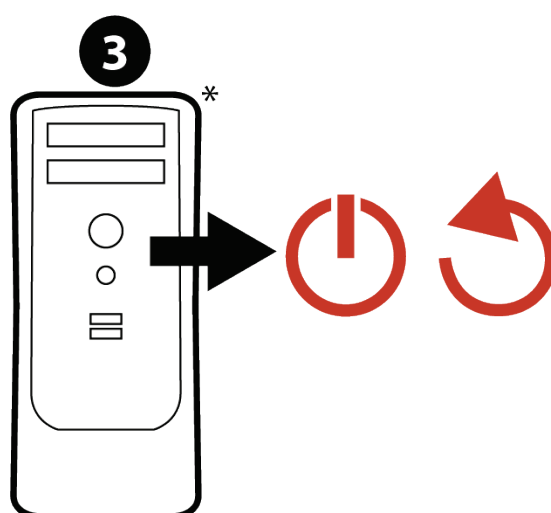


1 Antes de ligar a alavanca de velocidades TH8S, visite:

<https://support.thrustmaster.com/product/th8s/>.

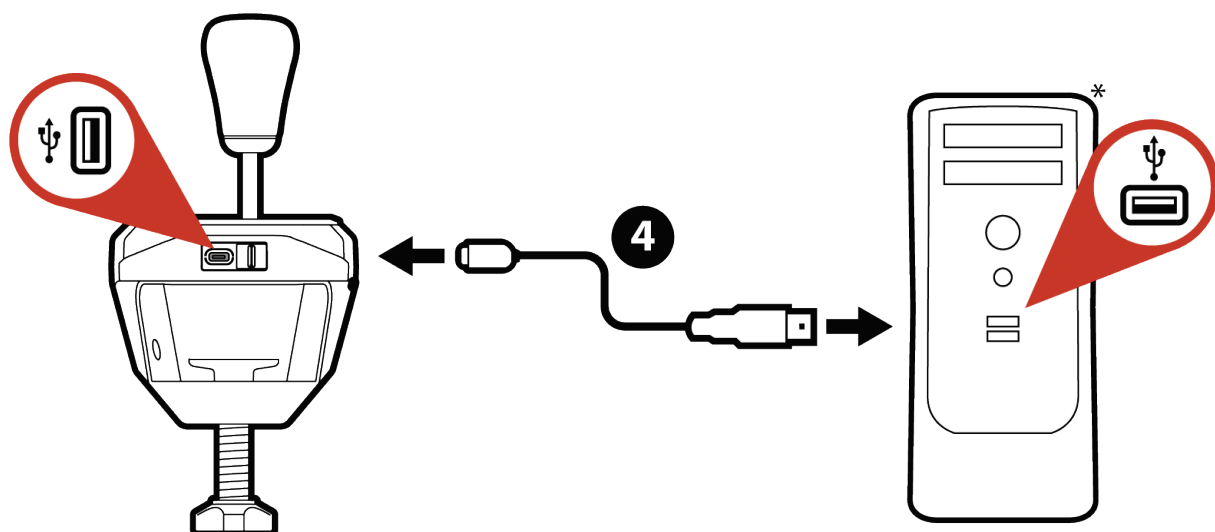


2 Transfira e instale os controladores para o PC.



3 Reinicie o PC.

* Não incluídos



4 Ligue o conector USB-C do cabo USB-C/USB-A incluído à porta USB-C da alavanca de velocidades e o conector USB-A do cabo a uma das portas USB-A do PC.



A alavanca de velocidades TH8S é Plug & Play no PC: o seu dispositivo será detetado e instalado automaticamente.

- Será apresentado na janela Painel de controlo / Controladores de jogo do Windows® com o nome T500 RS Gear Shift.
- Clique em Propriedades para testar e visualizar as respetivas funcionalidades.

** Não incluídos*



No PC, a alavanca de velocidades Thrustmaster TH8S é compatível em todos os jogos que suportam MULTI-USB e alavancas de velocidades, bem como com todos os volantes disponíveis no mercado.



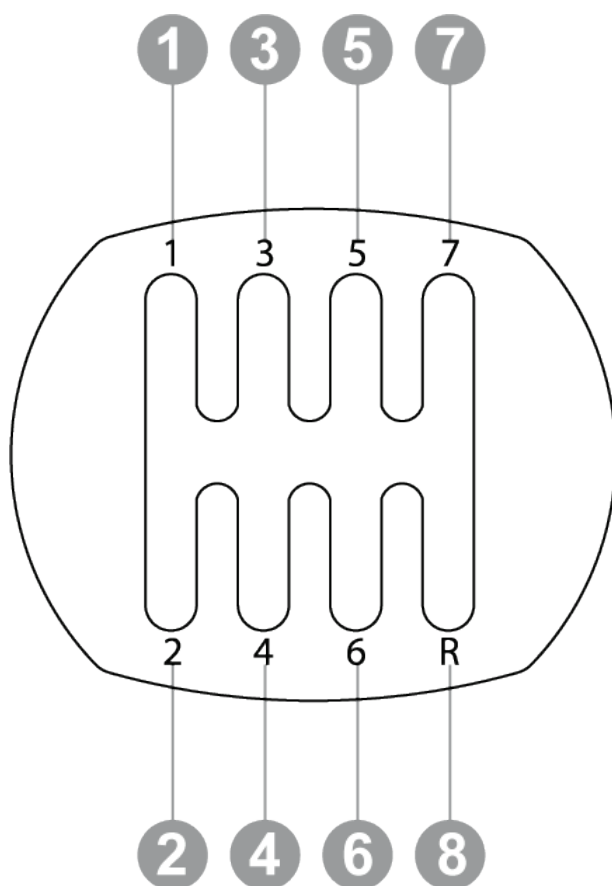
É preferível ligar o volante e a alavanca de velocidades TH8S diretamente a portas USB 2.0 (e não portas USB 3.0) no PC, sem utilizar um concentrador.



No caso de alguns jogos para o PC, terá de instalar as atualizações disponíveis mais recentes para que a alavanca de velocidades TH8S funcione. Para tal, deverá estar ligado(a) à Internet.



8. Mapeamento no PC





9. Perguntas frequentes e suporte técnico

A minha alavanca de velocidades não funciona corretamente, ou parece estar mal calibrada.

- Desligue o computador ou a consola e desligue a alavanca de velocidades. Volte a ligar a alavanca de velocidades e reinicie o jogo.
- No menu Opções/Controlador do jogo, selecione ou configure a configuração mais adequada.
- Para mais informações, consulte o manual do utilizador ou a ajuda online do jogo.

Tem alguma questão relativamente à alavanca de velocidades TH8S Shifter Add-On, ou deparou-se com problemas técnicos? Se for o caso, visite o sítio Web de suporte técnico da Thrustmaster:

<https://support.thrustmaster.com/product/th8s/>.



THRUSTMASTER®



PS5™ / PS4™

Xbox Series / Xbox One

PC (Windows 10/11)

Руководство пользователя



Внимательно прочитайте инструкции, содержащиеся в данном руководстве, перед установкой, перед любым использованием продукта и перед любым техническим обслуживанием. Обязательно соблюдайте правила техники безопасности. Несоблюдение техники безопасности может привести к несчастным случаям или повреждениям. Сохраните это руководство, чтобы иметь возможность обратиться к инструкциям в будущем.

ОГЛАВЛЕНИЕ

1.	СОДЕРЖИМОЕ КОРОБКИ.....	4
2.	ОПИСАНИЕ УСТРОЙСТВА	5
3.	ИНФОРМАЦИЯ, КАСАЮЩАЯСЯ ИСПОЛЬЗОВАНИЯ УСТРОЙСТВА	6
4.	УСТАНОВКА НА ОПОРЕ	11
	<i>Установка устройства на столе или полке</i>	<i>12</i>
	<i>Регулировка сопротивления рычага передач</i>	<i>15</i>
5.	ПОДКЛЮЧЕНИЕ К PS4™/PS5™	18
6.	ПОДКЛЮЧЕНИЕ К XBOX ONE/XBOX SERIES	21
7.	ПОДКЛЮЧЕНИЕ К РС	24
8.	СООТВЕТСТВИЕ ЭЛЕМЕНТОВ УПРАВЛЕНИЯ И КНОПОК НА РС.....	28
9.	ЧАСТО ЗАДАВАЕМЫЕ ВОПРОСЫ И ТЕХНИЧЕСКАЯ ПОДДЕРЖКА	29

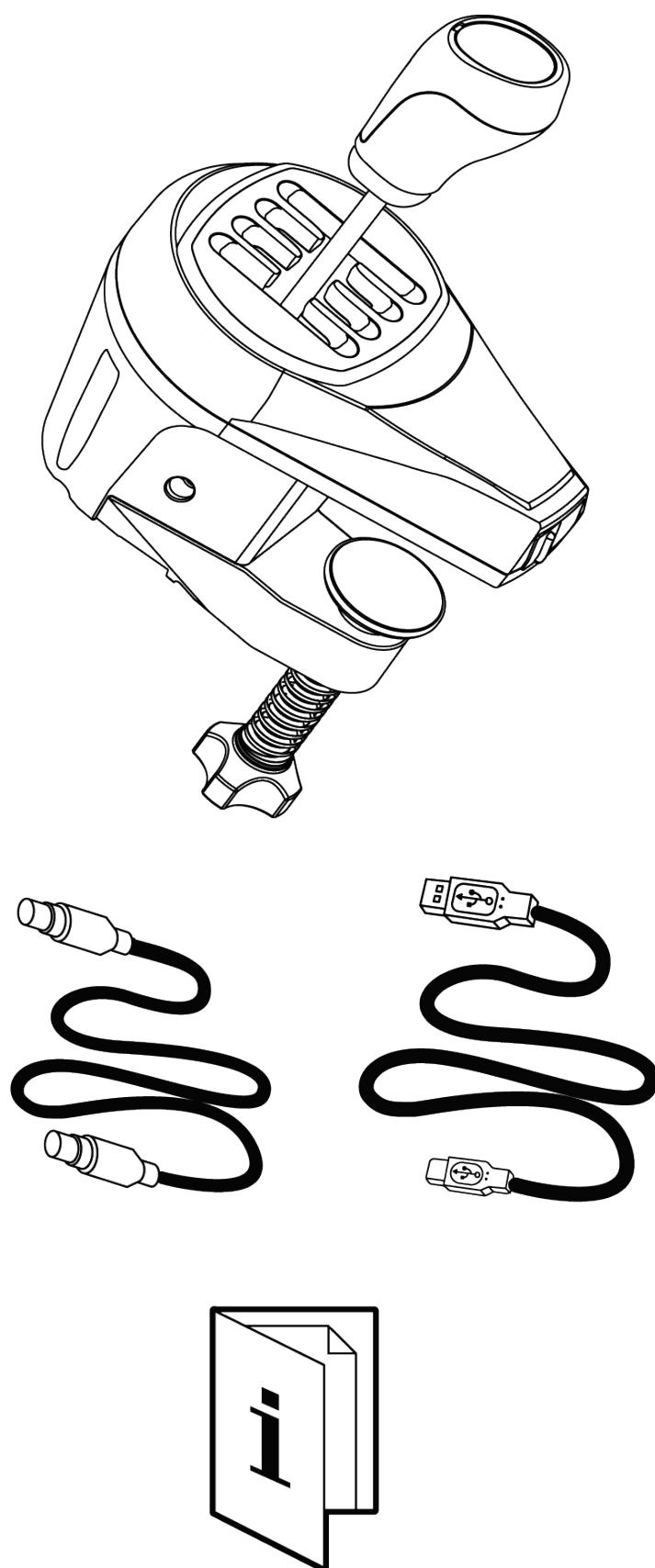


TH8S Shifter Add-On дополнит ваш комплект гоночного оборудования. Это реалистично оформленная 7-ступенчатая коробка передач (7+1) с H-образным расположением и эргономичной ручкой в спортивном стиле.

Данное руководство поможет вам установить и использовать TH8S наилучшим образом. Прежде чем приступить к гонкам, внимательно прочитайте инструкцию и предупреждения: они помогут вам получить максимальное удовольствие от использования.

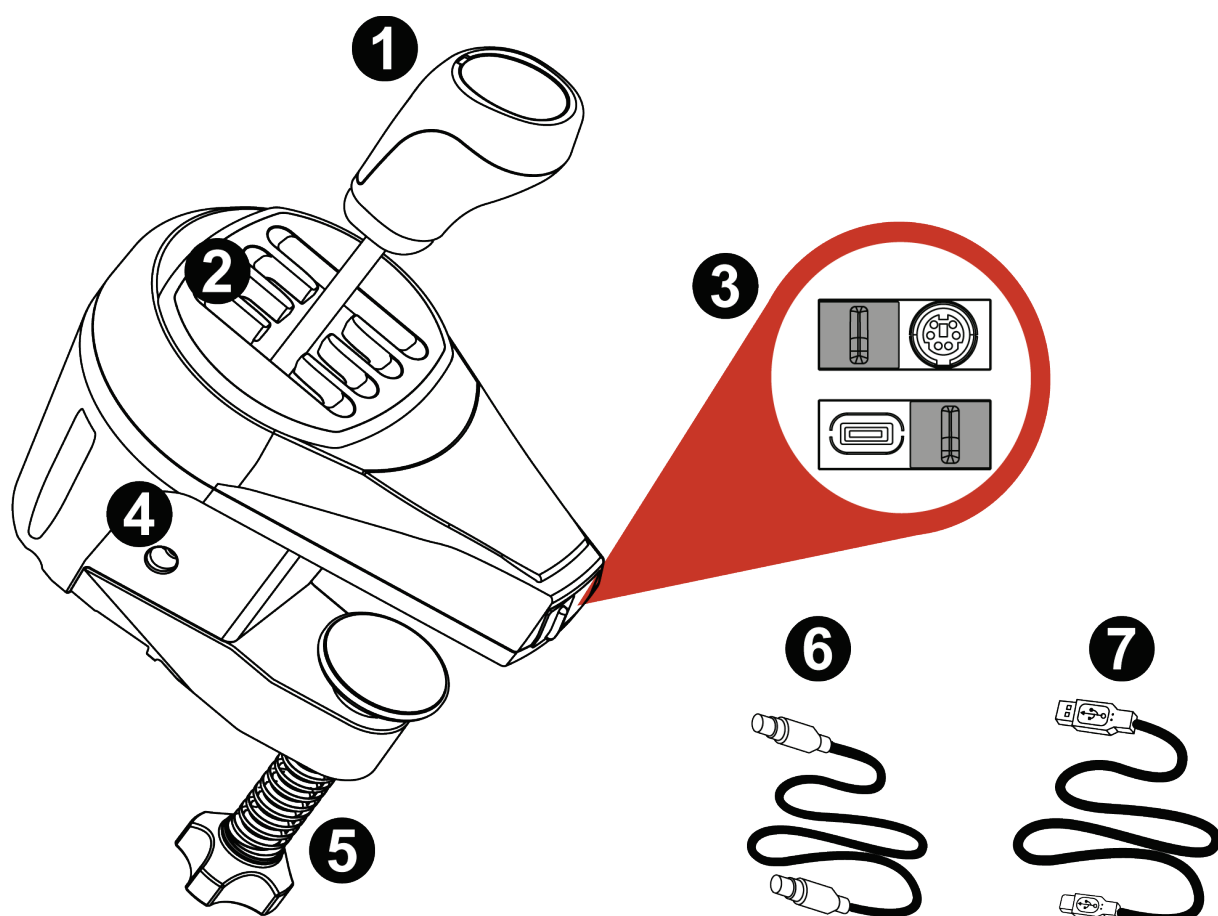


1. Содержимое коробки





2. Описание устройства



1 Ручка коробки передач

2 H-образная решетка переключения передач (7+1)

3 Порт mini-DIN/USB для подключения к приставке или компьютеру PC

4 Винт настройки сопротивления рычага передач

5 Зажим для крепления

6 Кабель mini-DIN/mini-DIN для подключения к приставке

7 Кабель USB-C/USB-A для подключения к PC



3. Информация, касающаяся использования устройства



Документация

Прежде чем использовать устройство, еще раз внимательно прочитайте данную инструкцию и сохраните ее, чтобы можно было обращаться к ней в будущем.



Поражение электрическим током

- Храните устройство в сухом месте и берегите от воздействия пыли или солнечного света.
- Соблюдайте направление при подключении разъемов.
- Правильно выбирайте порты в зависимости от платформы, которую вы используете (приставка или PC).
- Избегайте перекручивания разъемов и кабелей и не тяните за них.
- Не допускайте попадания жидкости на устройство или его разъемы.
- Берегите устройство от короткого замыкания.
- Не разбирайте устройство, не пытайтесь его сжечь, не подвергайте воздействию высоких температур.
- Не открывайте устройство: внутри нет деталей, предназначенных для обслуживания пользователем. Все ремонтные работы должны выполняться производителем, его официальным представителем или квалифицированным специалистом.



Безопасность игровой зоны

- Не ставьте в игровой зоне никаких предметов, которые могут помешать игроку или которые могут спровоцировать неловкое движение или вмешательство другого человека (например, чашка с кофе, телефон, ключи).
- Не закрывайте провода питания ковром, одеялом или любым другим настилом, не размещайте кабели в местах передвижения людей.



Подключение к гоночному рулю другого производителя (не Thrustmaster)

Никогда не подключайте TH8S напрямую к гоночному рулю, произведенному не компанией Thrustmaster, даже если у такого устройства тоже есть разъем mini-DIN. Вы рискуете повредить TH8S или гоночный руль.



Травмы в результате повторяющихся движений

Использование коробки передач может вызвать боли в мышцах или суставах. Во избежание проблем:

- Предварительно разминайтесь и не играйте слишком долго без перерывов.
- После каждого часа игры делайте перерыв на 10–15 минут.
- Почувствовав усталость или боль в руках или ногах, прекратите играть и отдохните несколько часов, прежде чем начать играть снова.
- Если симптомы или боль, указанные выше, сохраняются при возобновлении игры, прекратите играть и обратитесь к врачу.
- Следите, чтобы основание коробки передач было установлено правильно, в соответствии с данным руководством.



Это устройство предназначено исключительно для пользователей **старше 14 лет.**



Риск защемления в отверстиях решетки

- Храните устройство в недоступном для детей месте.
- Во время игры никогда не помещайте пальцы (или любые другие части тела) в отверстия решетки на панели переключения.





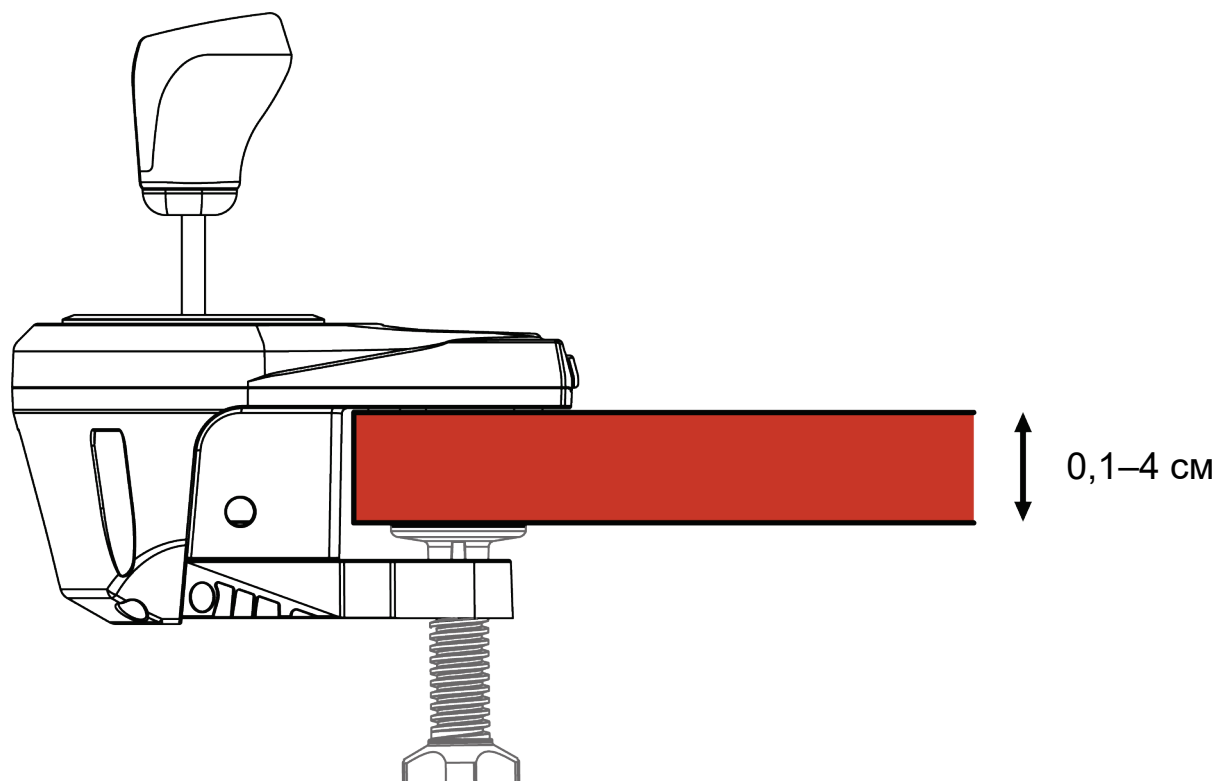
4. Установка на опоре



Перед каждым использованием проверяйтесь, правильно ли закреплено основание TH8S на опорной поверхности. Инструкции, изложенные в данном руководстве, должны соблюдаться.



Установка устройства на столе или полке



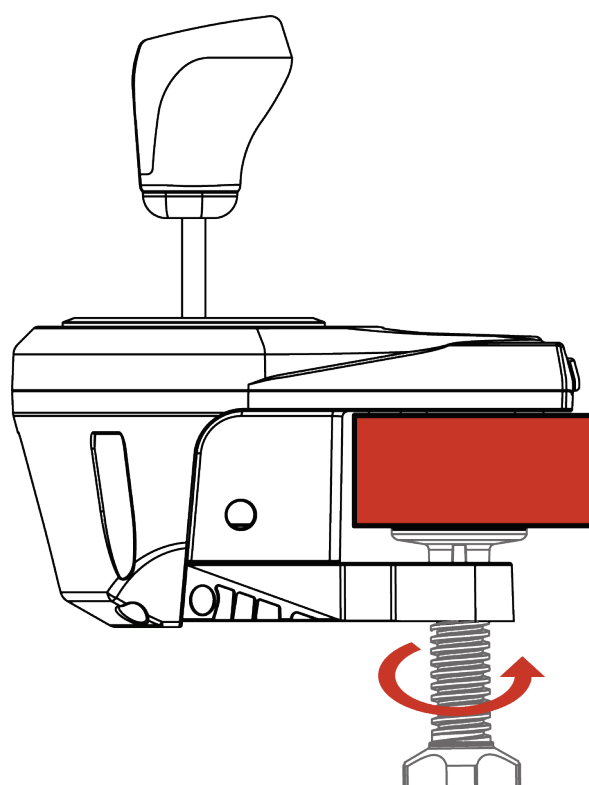
- Поставьте устройство так, чтобы треугольный выступ его основания лег на край стола или другой ровной поверхности.



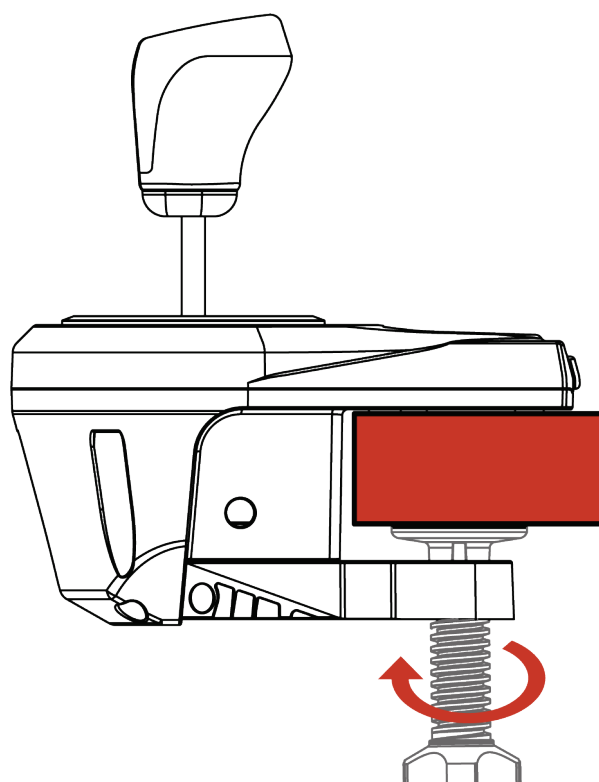
Конструкция устройства оптимизирована для установки на край стола или полки толщиной от 0,1 до 4 см. Устройство крепится к опоре с помощью зажима **5**.

Монтажный зажим **5** не снимается.

Чтобы использовать коробку передач в кокпите, закрепите ее на полке с помощью зажима **5**.



- Чтобы **затянуть винт**, поверните его против часовой стрелки.



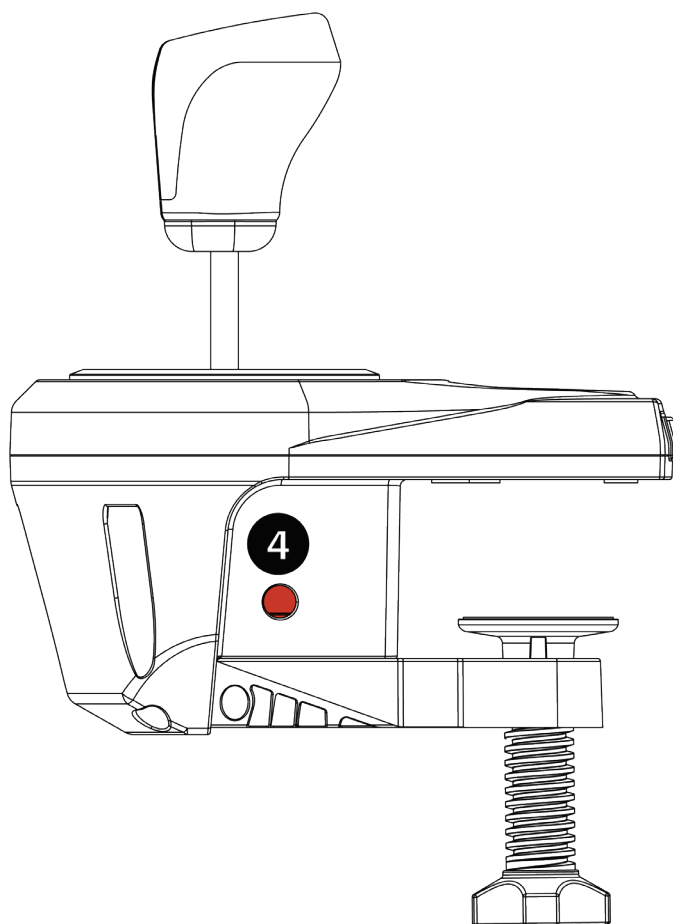
- Чтобы **ослабить винт**, поверните его по часовой стрелке.



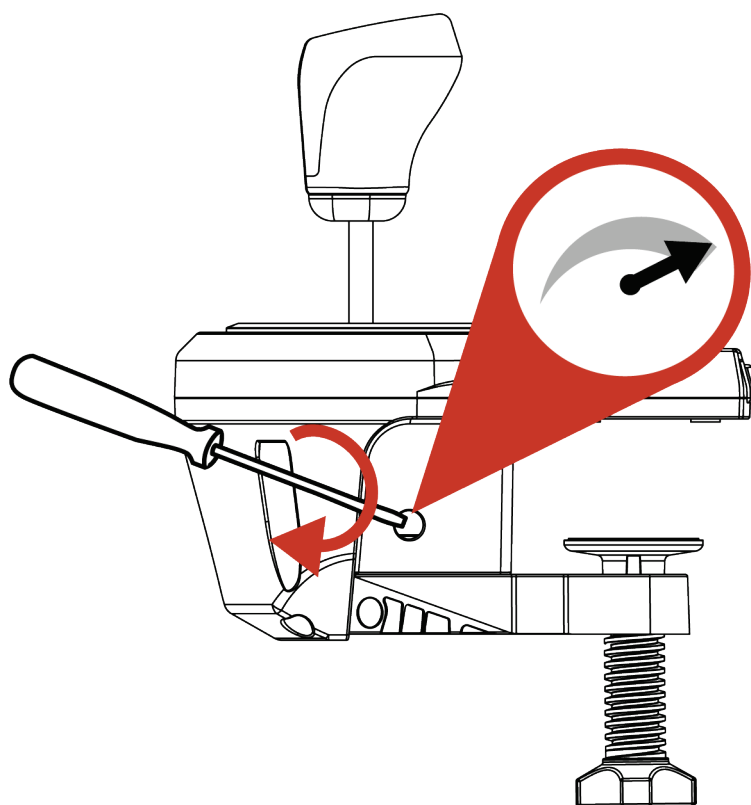
Чтобы не повредить монтажный зажим **5** или опору, прекратите затягивать винт (т. е. поворачивая его против часовой стрелки), как только почувствуете сильное сопротивление.



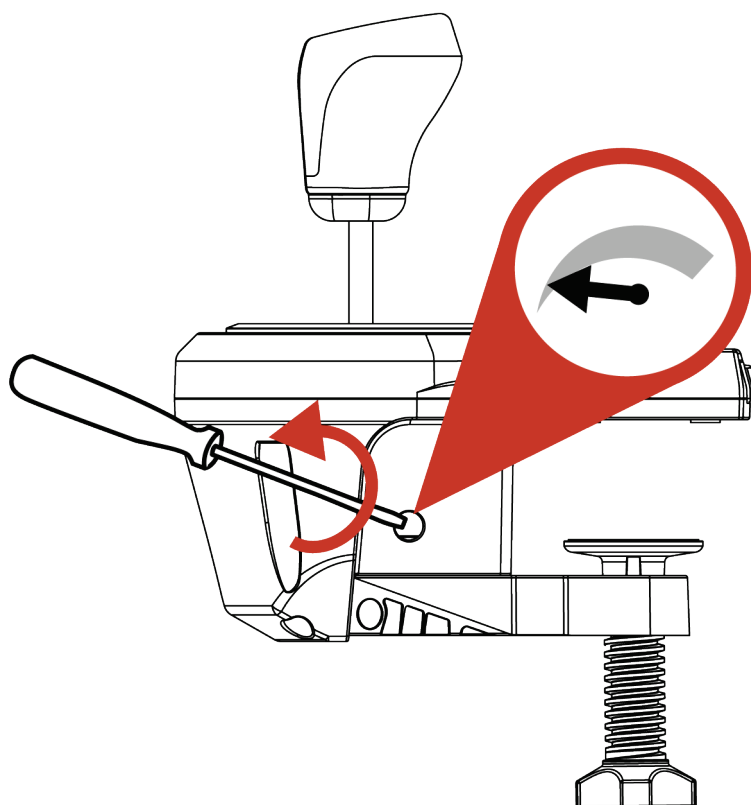
Регулировка сопротивления рычага передач



- Используя большую плоскую отвертку (в комплект не входит), откройте крышку винта ④, расположенного в правой части корпуса коробки передач.



- Чтобы немного **увеличить** сопротивление, поверните винт по часовой стрелке.



- Чтобы немного **уменьшить** сопротивление, поверните винт против часовой стрелки.



Двух полных оборотов достаточно, чтобы перейти от минимального сопротивления к максимальному или наоборот.

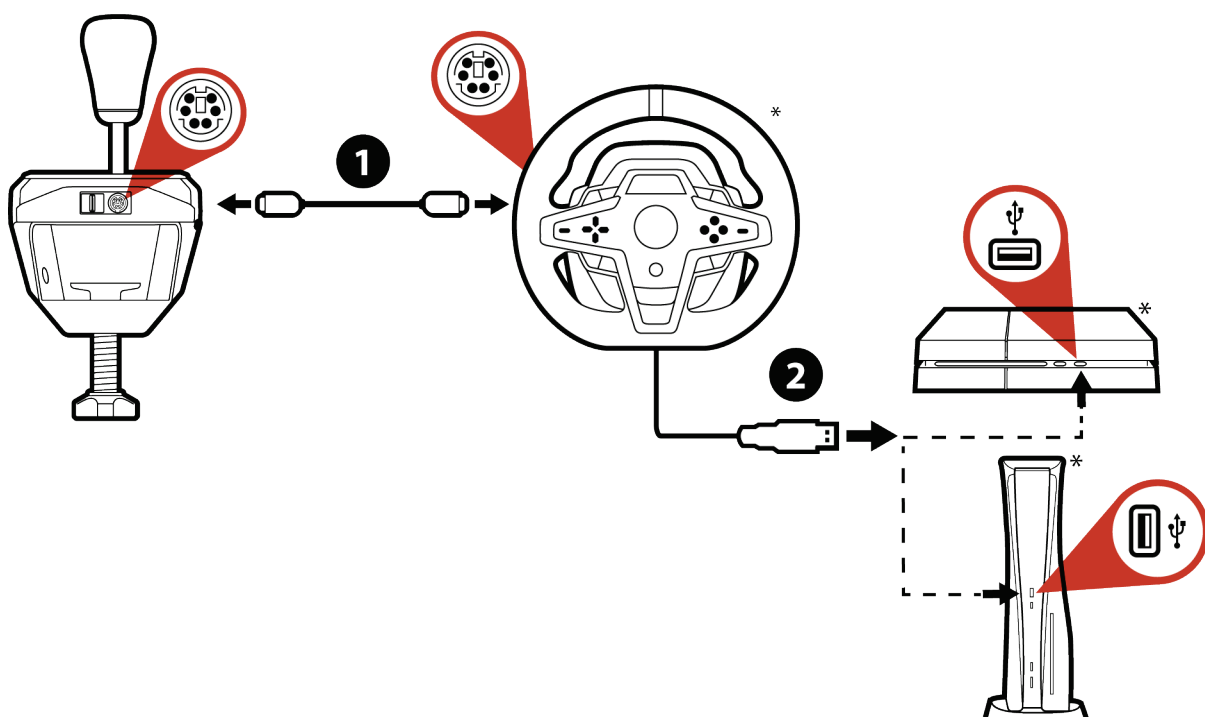


Во избежание повреждения конструкции:

- Прекратите затягивать винт, как только почувствуете сильное сопротивление.
- Прекратите ослаблять винт, если рычаг переключения передач ослабнет и начнет шататься.

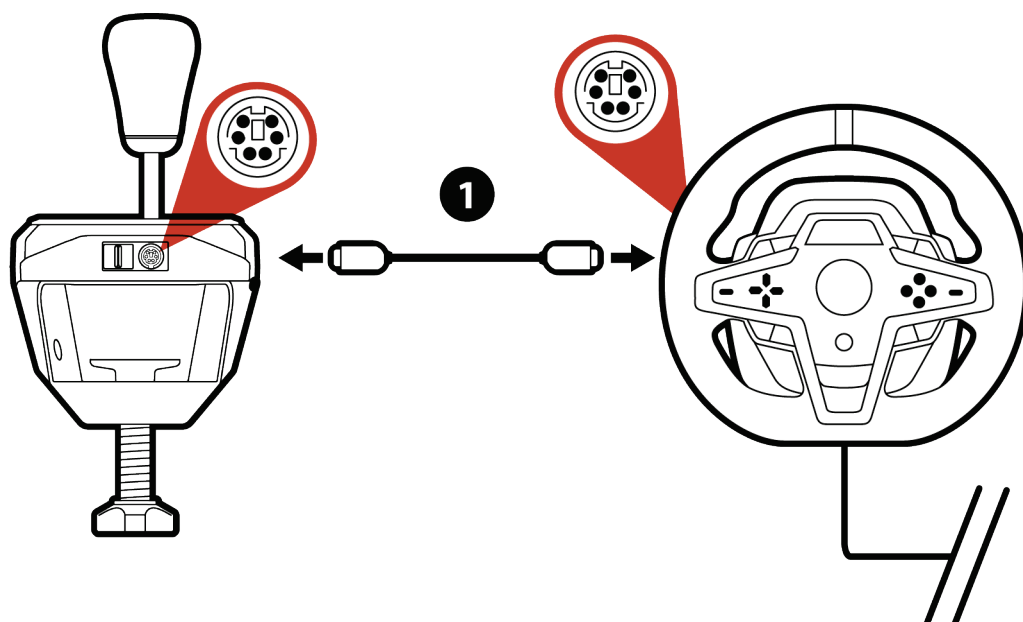


5. Подключение к PS4™/PS5™

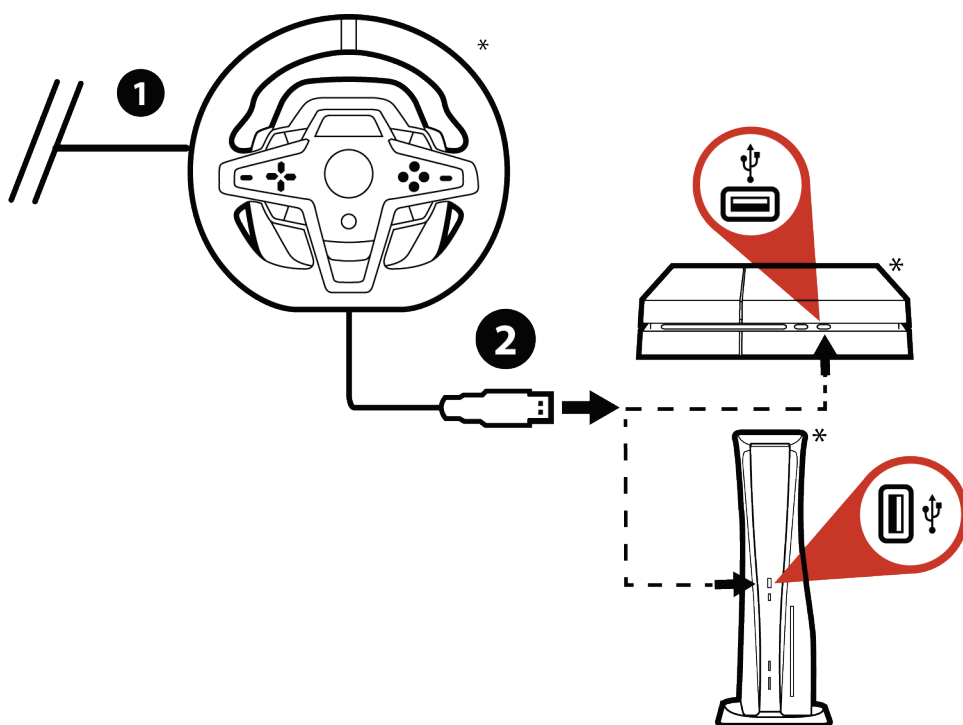


Если вы используете приставку PS4™ или PS5™, TH8S подключается напрямую к базе гоночного рулевого колеса Thrustmaster. Убедитесь, что у базы есть встроенный разъем для коробки передач (mini-DIN).

** В комплект не входит.*



1 Подключите входящий в комплект кабель mini-DIN/mini-DIN к порту mini-DIN на TH8S и к разъему для коробки передач (mini-DIN), встроенному в базу гоночного руля Thrustmaster.



2 Подключите гоночный руль к приставке.

** В комплект не входит.*



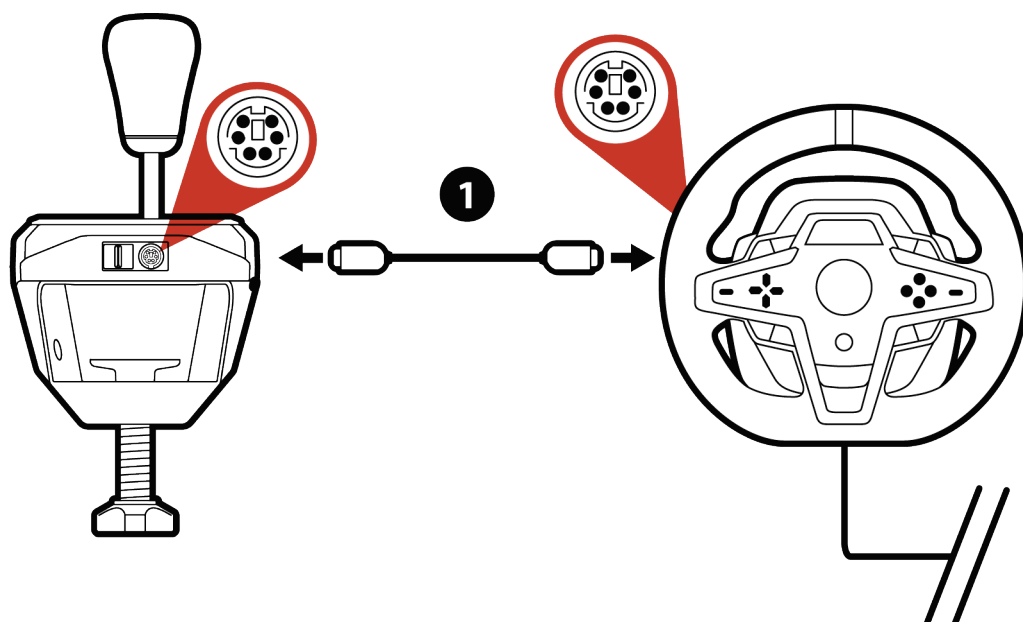
Список игр для PS4™/PS5™, совместимых с TH8S можно посмотреть на сайте

<https://support.thrustmaster.com/product/th8s/>

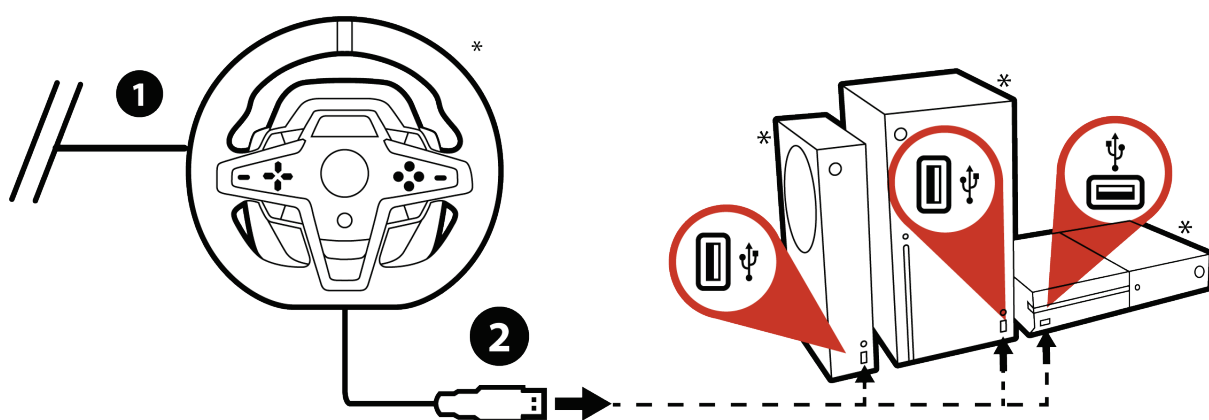
Список регулярно обновляется.



В некоторых играх коробка передач TH8S будет работать, только если установить последние обновления. Для этого нужно будет подключиться к интернету.



1 Подключите входящий в комплект кабель mini-DIN/mini-DIN к порту mini-DIN на TH8S и к разъему для коробки передач (mini-DIN), встроенному в базу гоночного руля Thrustmaster.



2 Подключите гоночный руль к приставке.

** В комплект не входит.*



Список игр для Xbox One и Xbox Series, совместимых с TH8S, можно посмотреть на сайте

<https://support.thrustmaster.com/product/th8s/>

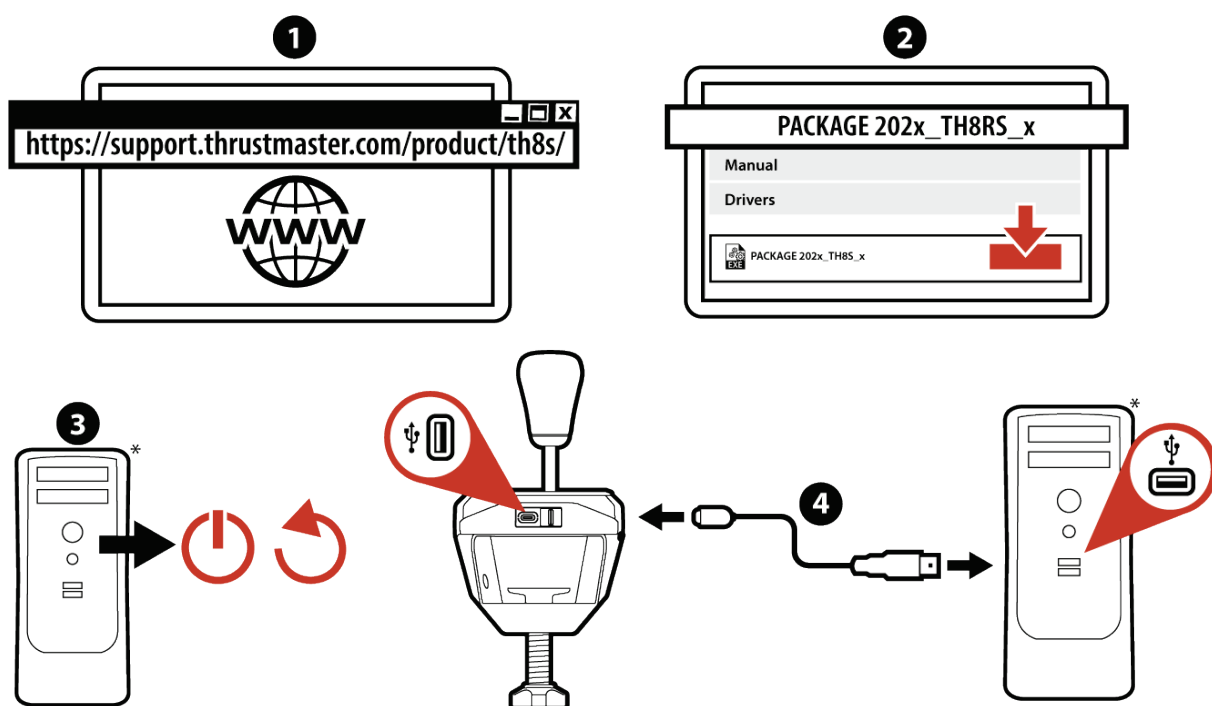
Список регулярно обновляется.



В некоторых играх коробка передач TH8S будет работать, только если установить последние обновления. Для этого нужно будет подключиться к интернету.



7. Подключение к PC

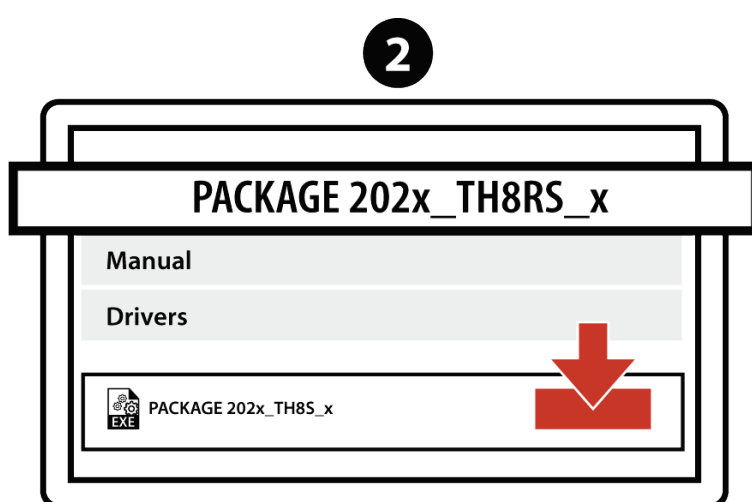


К компьютеру PC коробка передач TH8S подключается напрямую через порт USB.

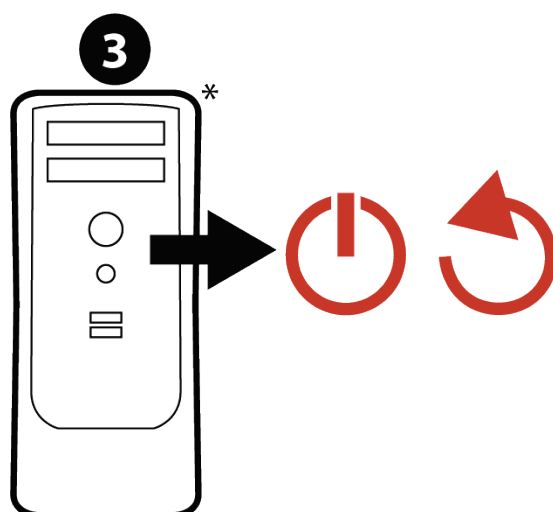
* В комплект не входит.



1 Прежде чем подключать TH8S, зайдите на сайт <https://support.thrustmaster.com/product/th8s/>.

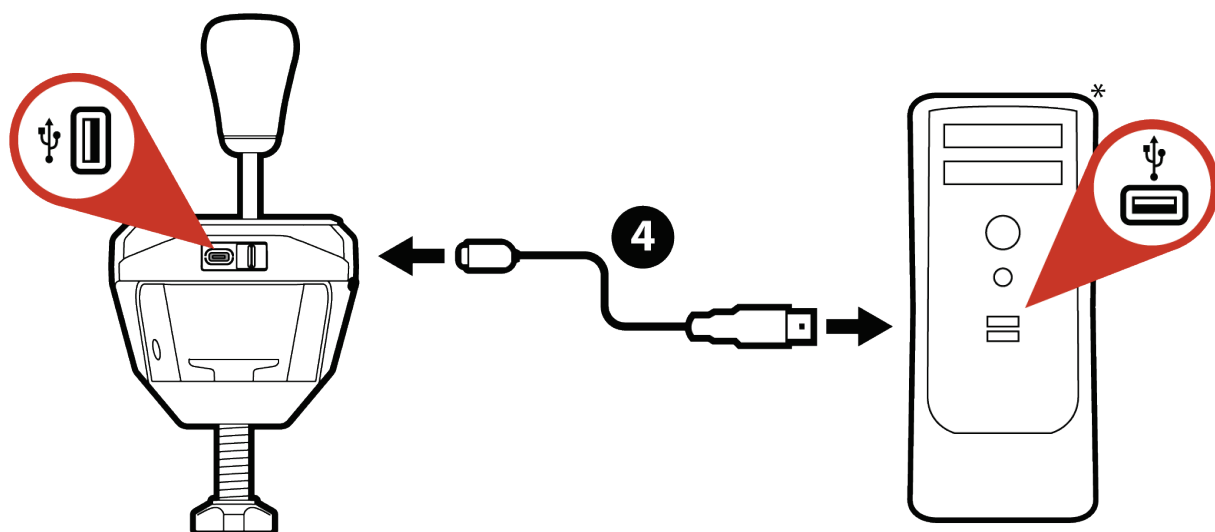


2 Скачайте и установите драйверы для PC.



3 Перезагрузите компьютер.

* В комплект не входит.



4 Подключите соединитель USB-C кабеля USB-C/USB-A, входящего в комплект, к порту USB-C на коробке передач, а соединитель USB-A кабеля к одному из портов USB-A на компьютере PC.



TH8S подключается к PC в режиме Plug and Play: ваше устройство будет автоматически обнаружено и установлено.

- В системе Windows® устройство будет отображаться в разделе Панель управления > Игровые устройства как T500 RS Gear Shift.
- Нажмите Свойства, чтобы проверить и просмотреть его характеристики.

** В комплект не входит.*



При использовании в паре с PC коробка передач Thrustmaster TH8S совместима со всеми играми, поддерживающими MULTI-USB и коробки передач, а также со всеми гоночными рулями, представленными на рынке.



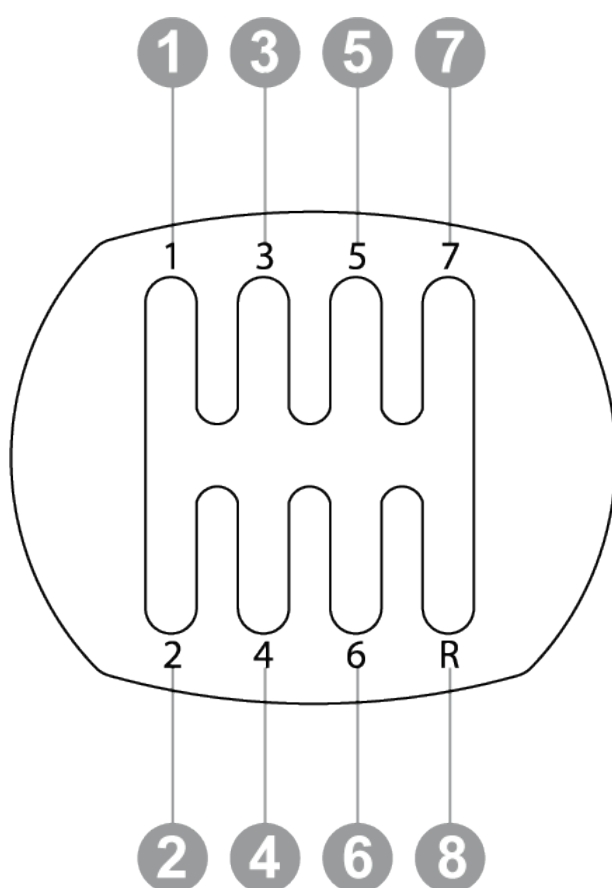
Лучше всего подключать гоночный руль и TH8S к портам USB 2.0 (а не USB 3.0) на PC и делать это напрямую, без использования концентратора.



В некоторых играх для PC коробка передач TH8S будет работать, только если установить последние обновления. Для этого нужно будет подключиться к интернету.



8. Соответствие элементов управления и кнопок на РС





9. Часто задаваемые вопросы и техническая поддержка

Коробка передач работает неправильно. Кажется, что она неправильно откалибрована.

- Выключите компьютер или приставку и отсоедините коробку передач. Снова подключите устройство и начните игру заново.
- В меню игры найдите раздел настройки контроллеров и выберите или настройте наиболее подходящую конфигурацию.
- Дополнительную информацию можно посмотреть в руководстве к игре или в онлайн-справке.

У вас есть вопросы об устройстве TH8S Shifter Add-On или возникли технические проблемы? Посетите веб-сайт технической поддержки Thrustmaster:

<https://support.thrustmaster.com/product/th8s/>.



THRUSTMASTER®



PS5™ / PS4™

Xbox Series / Xbox One

PC (Windows 10/11)

Uživatelský manuál



Před instalací výrobku, **před** jakýmkoli použitím výrobku a **před** jakoukoli údržbou si **pečlivě přečtete** pokyny uvedené v této příručce. Nezapomeňte dodržovat bezpečnostní pokyny. Nedodržení těchto pokynů může mít za následek nehody a/nebo poškození. Tento návod si uschovejte, abyste se k němu mohli v budoucnu vrátit.

OBSAH

1.	OBSAH BALENÍ.....	4
2.	VLASTNOSTI	5
3.	INFORMACE O POUŽITÍ VAŠEHO VÝROBKU	6
4.	INSTALACE NA PODPĚRU	11
	<i>Montáž řadicí páky na stůl, pracovní desku nebo polici.....</i>	<i>12</i>
	<i>Nastavení odporu při řazení.....</i>	<i>15</i>
5.	INSTALACE NA PS4™/PS5™	18
6.	INSTALACE NA XBOX ONE/XBOX SERIES.	21
7.	INSTALACE NA PC	24
8.	MAPOVÁNÍ NA PC	28
9.	ČASTO KLADENÉ DOTAZY A TECHNICKÁ PODPORA	29

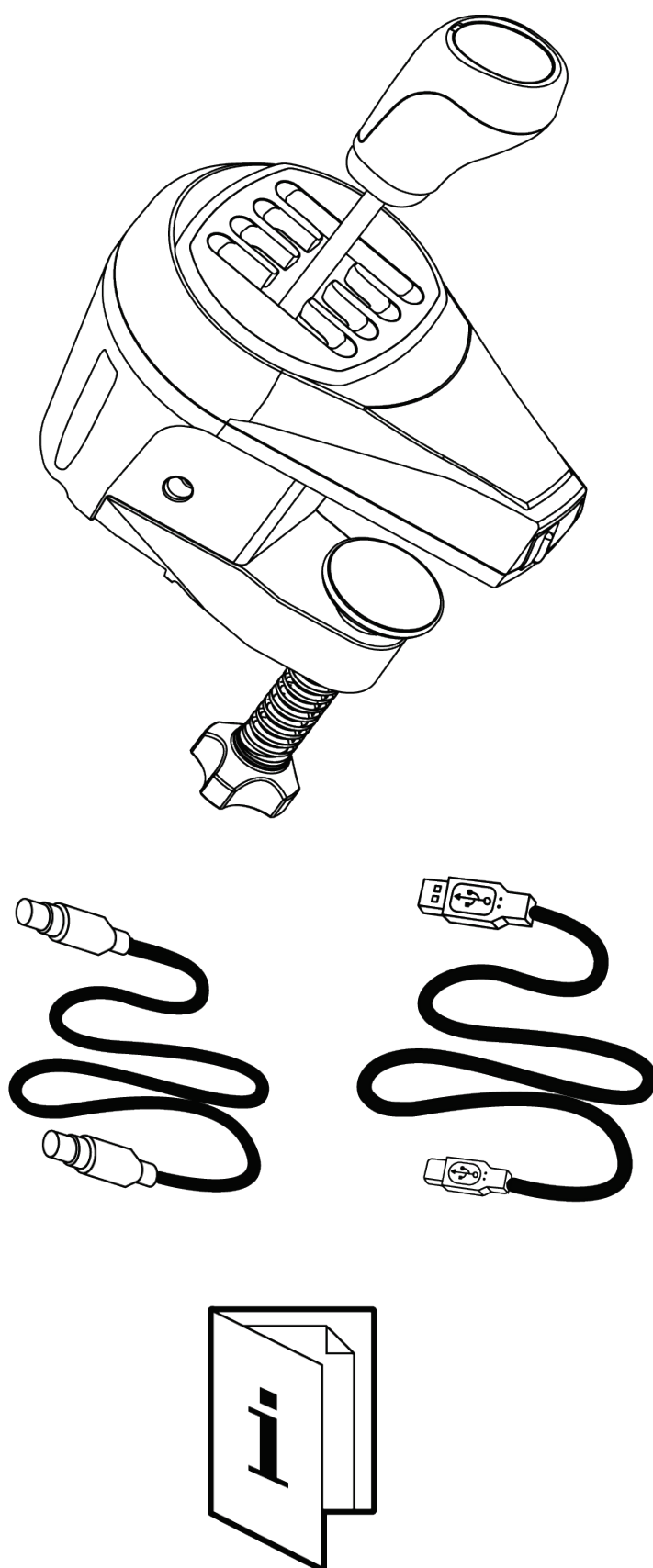


Přídavná řadicí páka TH8S Shifter Add-On, která je dalším prvkem pro doplnění vašeho závodního vybavení, byla navržena pro realistický zážitek ze závodění díky štítku řazení ve tvaru písmene H (7+1) a ergonomické řadicí páce ve „sportovním stylu“.

Tato příručka vám pomůže nainstalovat a používat zařízení TH8S za nejlepších podmínek. Než se pustíte do závodění, pečlivě si přečtěte návod a varování: pomohou vám získat z výrobku co nejvíce radosti.

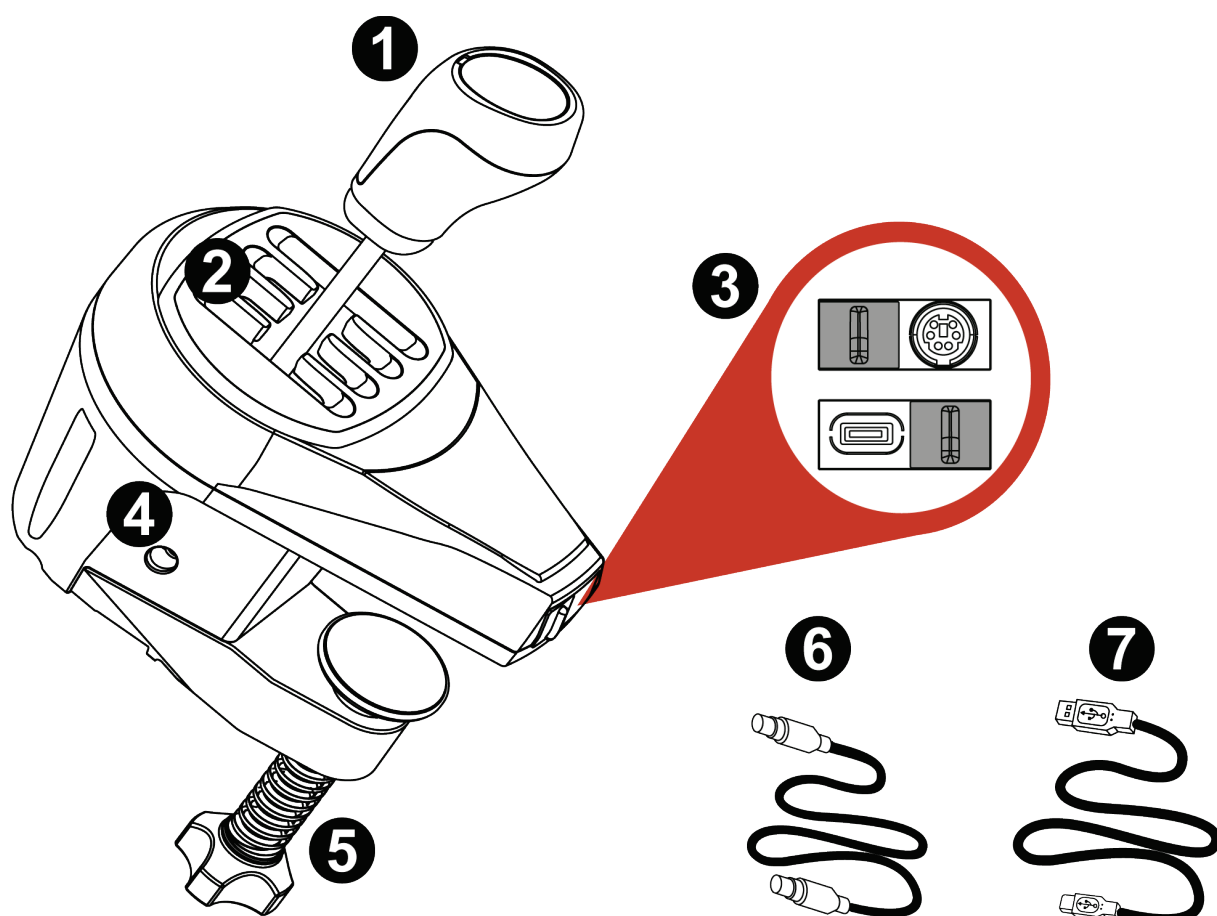


1. Obsah balení





2. Vlastnosti



1 Řadicí páka

2 Štítek řazení ve tvaru písmene H (7+1)

3 Mini-DIN/USB port pro použití na konzoli nebo na PC

4 Šroub pro upravení odporu při řazení

5 Montážní svorka

6 Mini-DIN/mini-DIN kabel pro použití na konzoli

7 USB-C/USB-A kabel pro použití na PC



3. Informace o použití vašeho výrobku



Dokumentace

Před použitím tohoto výrobku si znovu pečlivě přečtěte tuto dokumentaci a uschovejte ji pro budoucí použití.



Elektrický šok

- Tento výrobek uchovávejte na suchém místě a nevystavujte jej prachu ani slunečnímu záření.
- Respektujte směr zasunutí konektorů.
- Připojovací porty používejte podle platformy (konzole nebo PC).
- Konektory a kabely nepřekrucujte ani za ně netahejte.
- Výrobek ani jeho konektory nepolévejte tekutinou.
- Výrobek nezkratujte.
- Tento výrobek nerozebírejte, nepokoušejte se jej spálit a nevystavujte jej vysokým teplotám.
- Příklad: neotevírejte: uvnitř se nenacházejí žádné části, které by mohl uživatel opravovat. Veškeré opravy musí provádět výrobce, určená agentura nebo kvalifikovaný technik.



Zabezpečení herního prostoru

- Do herního prostoru neumisťujte žádné předměty, které by mohly narušit trénink uživatele nebo které by mohly vyvolat nevhodný pohyb či vyrušení jinou osobou (například šálek kávy, telefon, klíče).
- Nezakrývejte napájecí kabely kobercem nebo rohožkou, dekou nebo pokrývkou či jiným předmětem a neumisťujte kabely do míst, kde se budou pohybovat lidé.



Připojení k jinému závodnímu volantu než Thrustmaster

Nikdy nepřipojujte TH8S přímo k závodnímu volantu jiné značky než Thrustmaster, i když je konektor mini-DIN kompatibilní. Riskujete tím poškození zařízení TH8S a/nebo závodního volantu jiné značky.



Zranění způsobená opakovanými pohyby

Používání řadicí páky může způsobit bolest svalů nebo kloubů. Abyste se vyhnuli případným problémům:

- Předtím se zahřejte a vyhněte se dlouhému hraní.
- Po každé hodině hraní si udělejte 10 až 15minutovou přestávku.
- Pokud pocítíte únavu nebo bolest rukou, zápěstí, paží, chodidel nebo nohou, přestaňte hrát a několik hodin odpočívejte, než začnete znovu hrát.
- Pokud výše uvedené příznaky nebo bolesti přetrvávají, když začnete znovu hrát, přestaňte hrát a poraďte se s lékařem.
- Ujistěte se, že je základna řadicí páky správně namontována v souladu s pokyny uvedenými v této příručce.



S výrobkem mohou manipulovat pouze osoby **starší 14 let.**



Riziko skřípnutí v otvorech řadicího štítku

- Uchovávejte mimo dosah dětí.
- Při hře nikdy nevkládejte prsty (ani jiné části těla) do otvorů ve štítku pro řazení.





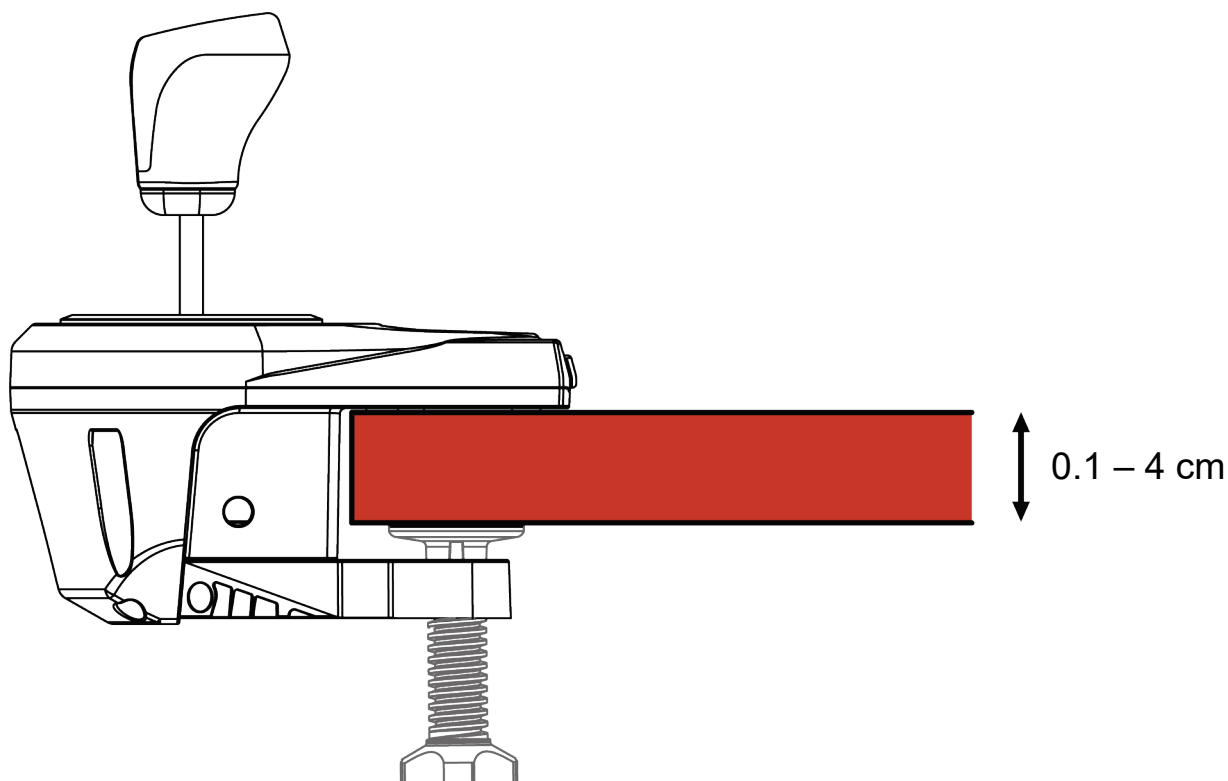
4. Instalace na podpěru



Před každým použitím zkontrolujte, zda je TH8S stále správně připevněn k podpěře v souladu s pokyny uvedenými v této příručce.



Montáž řadicí páky na stůl, pracovní desku nebo polici



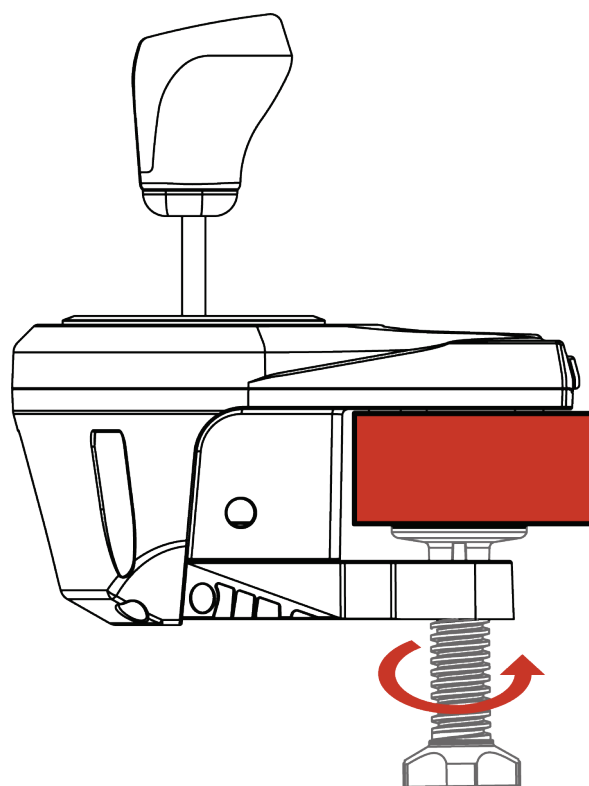
- Položte horní část řadicí páky na stůl nebo jiný rovný povrch.



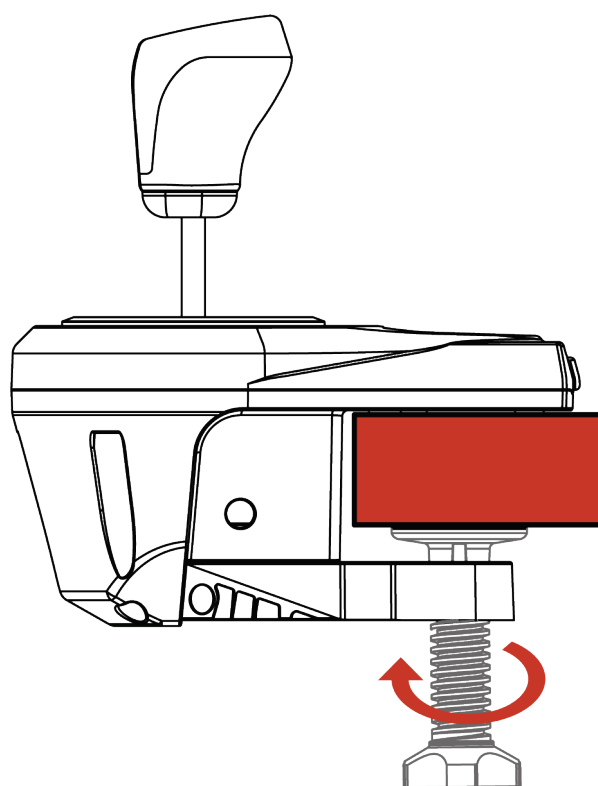
Montáž je optimalizována pro podpěry, jako jsou stoly, pracovní desky nebo police o tloušťce od 0,1 do 4 cm, pomocí montážní svorky **5**.

Montážní svorka **5** není odnímatelná.

Pro použití v kokpitu nainstalujte řadicí páku na polici kokpitu pomocí montážní svorky **5**.



- **Dotážení:** otočte kolečkem proti směru hodinových ručiček.



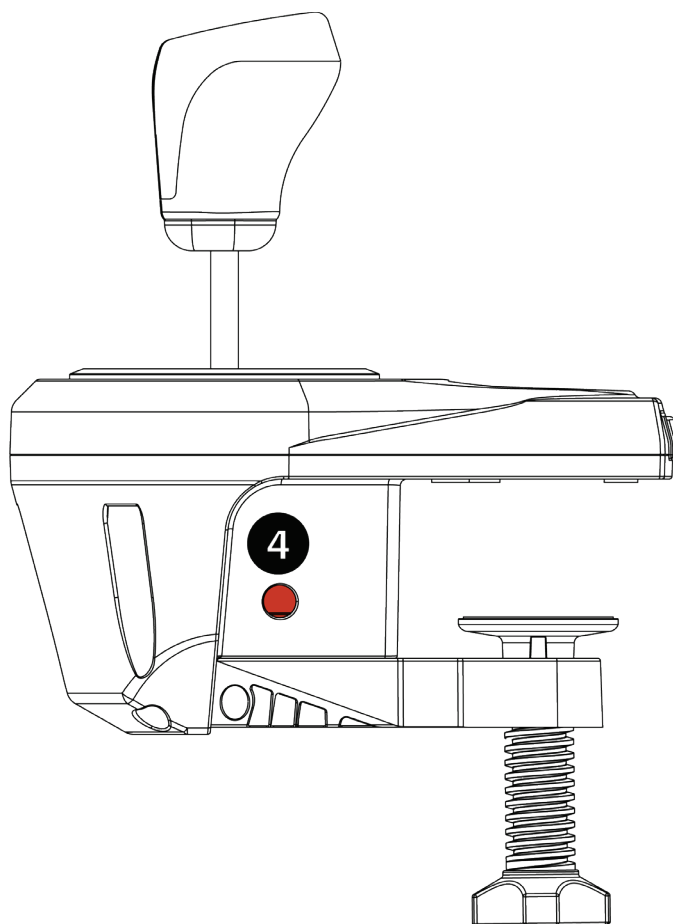
- **Povolení dotážení:** otočte kolečkem ve směru hodinových ručiček.



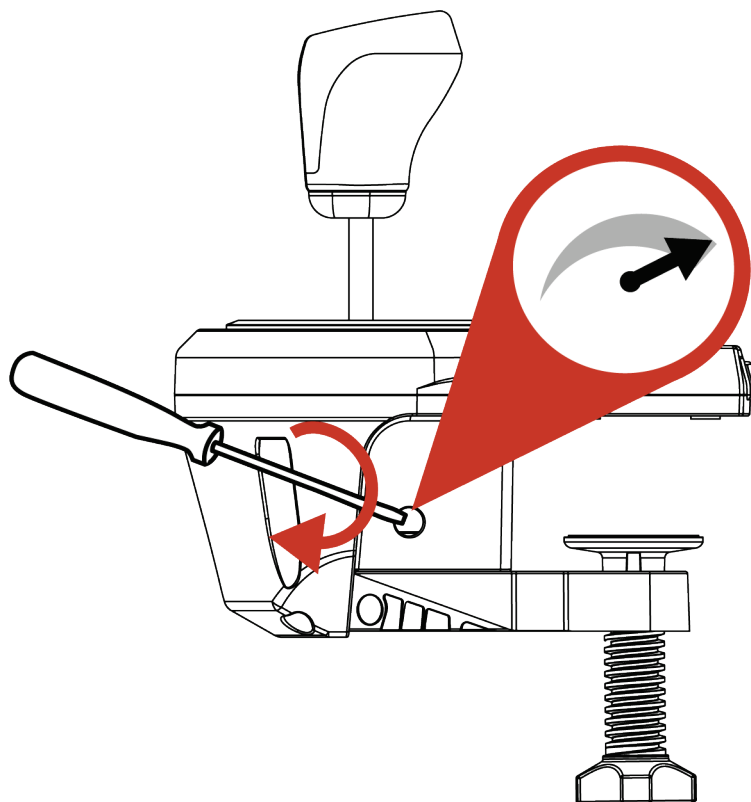
Aby nedošlo k poškození montážní svorky **5** nebo podpěry, přestaňte utahovat (tj. otáčet kolečkem proti směru hodinových ručiček), jakmile ucítíte silný odpor.



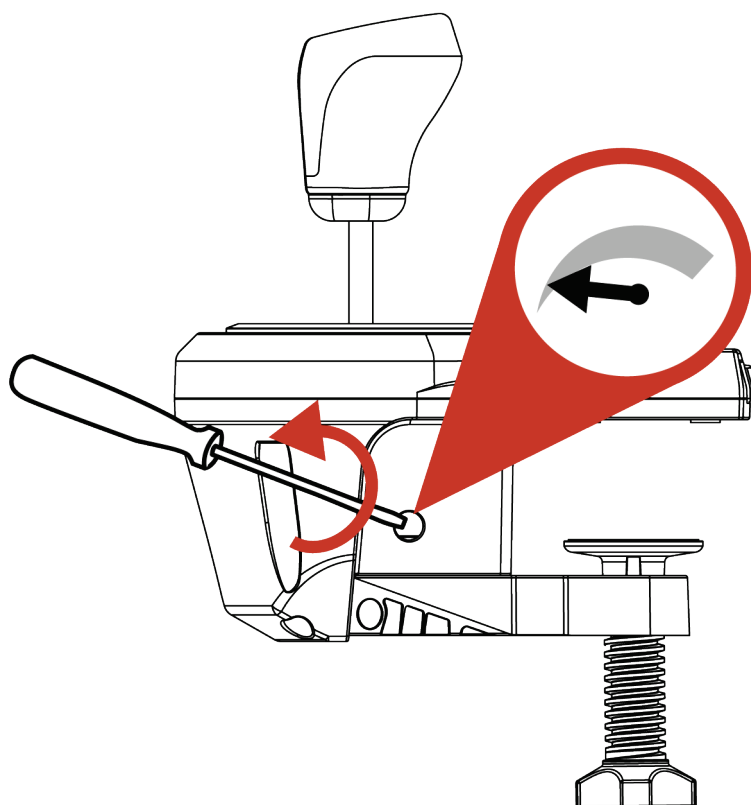
Nastavení odporu při řazení



- Pomocí velkého plochého šroubováku (není součástí dodávky) se dostanete ke šroubu ④, který se nachází v pravé dolní části krytu řadicí páky.



- Pro mírné **zvýšení** odporu: otočte šroubem ve směru hodinových ručiček.



- Pro mírné **snížení** odporu: otočte šroubem proti směru hodinových ručiček.



K přechodu z jednoho extrému do druhého stačí dvě plné otáčky.

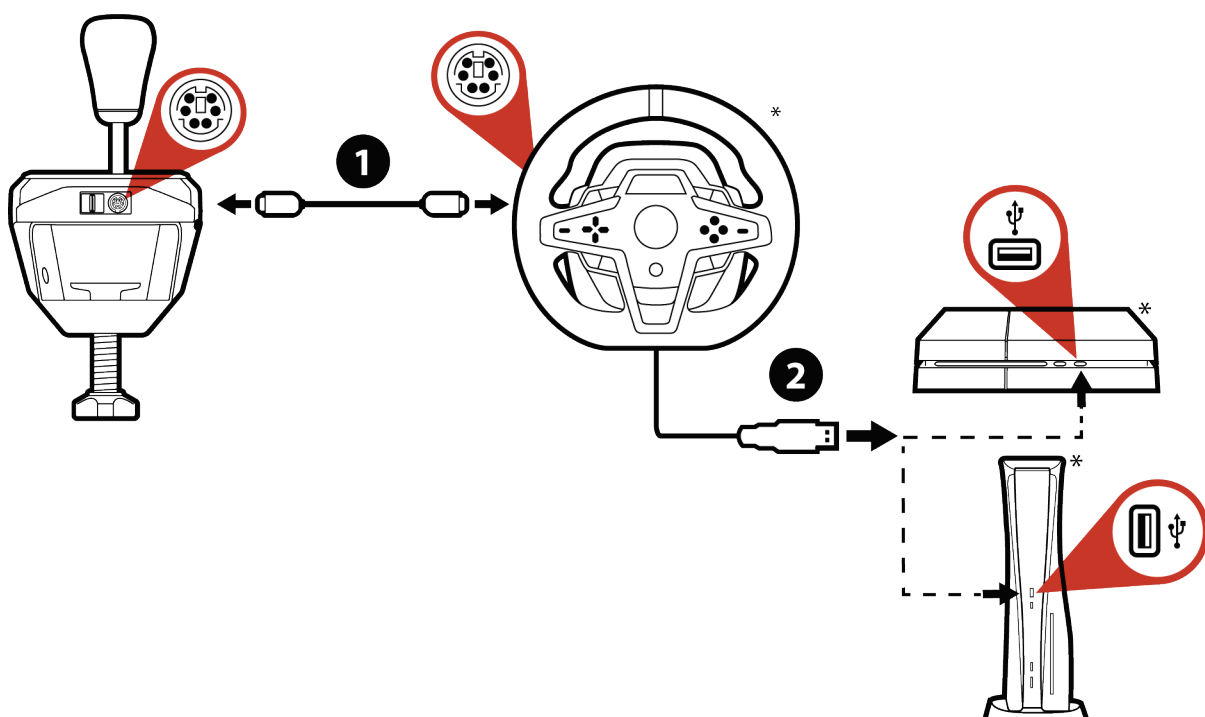


Aby nedošlo k poškození systému:

- Přestaňte šroub utahovat, jakmile ucítíte silný odpor.
- Přestaňte šroub utahovat, pokud se řadicí páka uvolní a viklá.

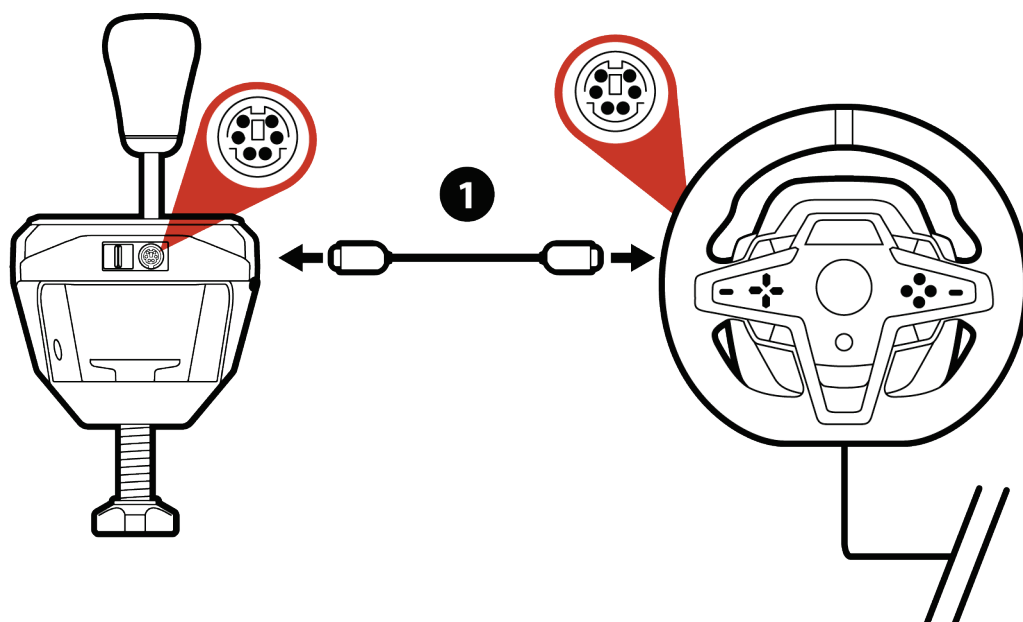


5. Instalace na PS4™/PS5™

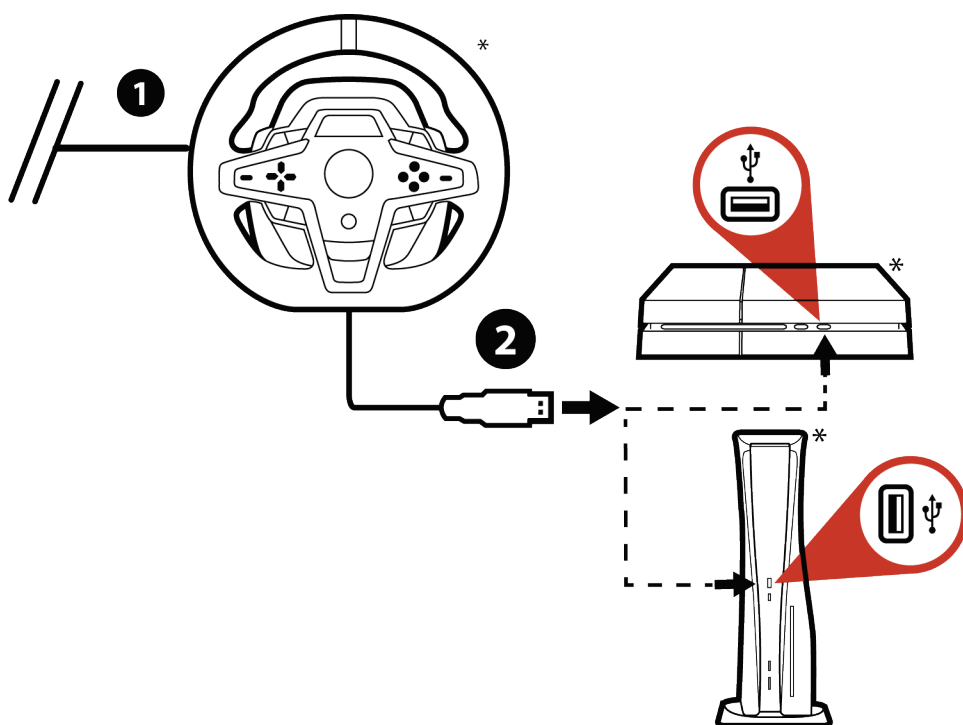


Na systémech PS4™/PS5™ se TH8S připojuje přímo k základně závodního volantu Thrustmaster. Ujistěte se, že základna závodního volantu má vestavěný konektor pro páku řazení (formát mini-DIN).

**Není součástí*



1 Připojte přiložený kabel mini-DIN/mini-DIN k portu mini-DIN na TH8S a k vestavěnému konektoru řadicí páky (formát mini-DIN) na základně závodního volantu Thrustmaster.



2 Připojte závodní volant ke konzoli.

**Není součástí*



Seznam her pro PS4™/PS5™ kompatibilních s TH8S je k dispozici na adrese:

<https://support.thrustmaster.com/product/th8s/>

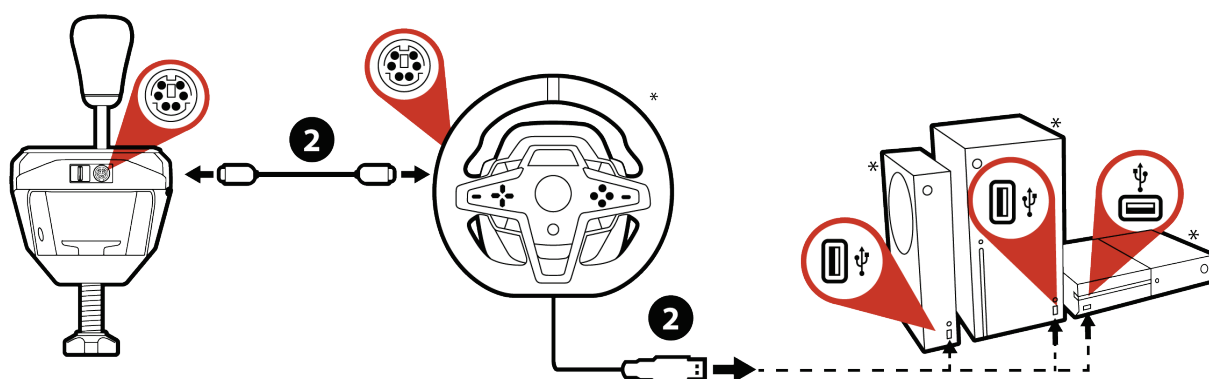
Tento seznam je pravidelně aktualizován.



U některých her je nutné nainstalovat nejnovější dostupné aktualizace, aby byl systém TH8S funkční. Za tímto účelem musíte být připojeni k internetu.

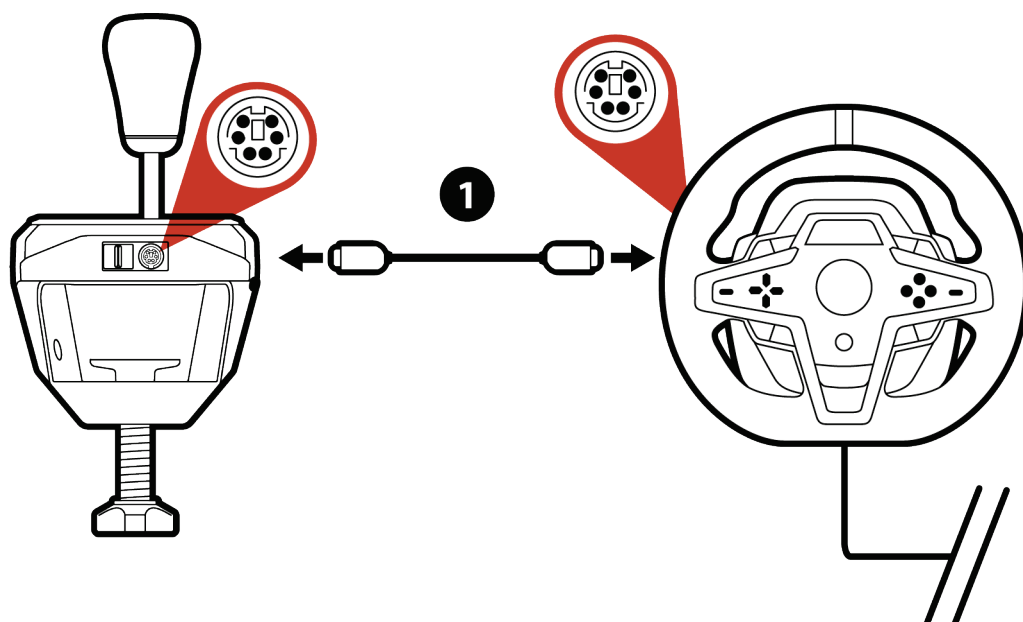


6. Instalace na Xbox One/Xbox Series

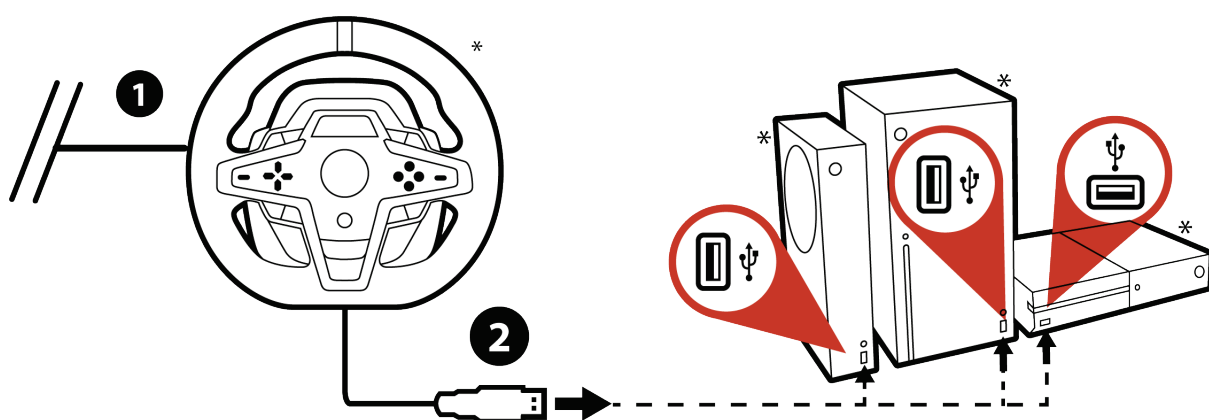


Na konzolích Xbox One/Xbox Series připojte TH8S přímo k základně závodního volantu Thrustmaster. Ujistěte se, že základna závodního volantu má vestavěný konektor pro páku řazení (formát mini-DIN).

**Není součástí*



1 Připojte přiložený kabel mini-DIN/mini-DIN k portu mini-DIN na TH8S a k vestavěnému konektoru řadicí páky (formát mini-DIN) na základně závodního volantu Thrustmaster.



2 Připojte závodní volant ke konzoli.

**Není součástí*



Seznam her pro Xbox One/Xbox Series kompatibilních s TH8S je k dispozici na adrese:

<https://support.thrustmaster.com/product/th8s/>

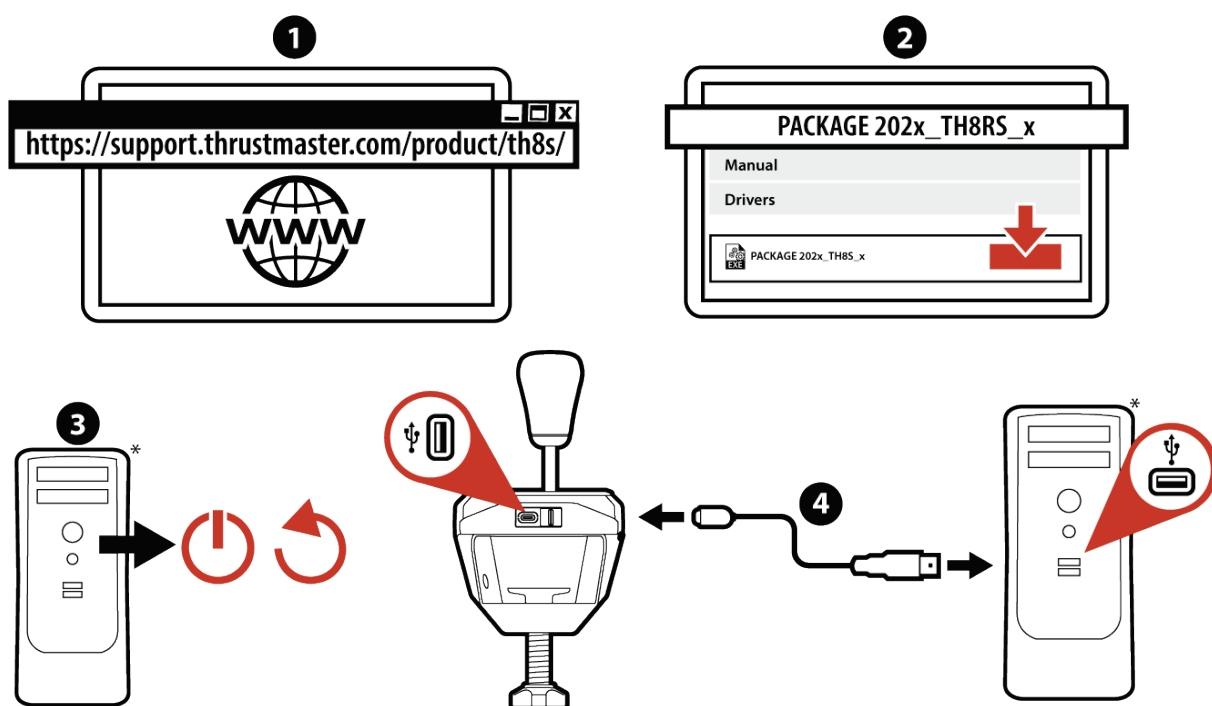
Tento seznam je pravidelně aktualizován.



U některých her je nutné nainstalovat nejnovější dostupné aktualizace, aby byl systém TH8S funkční. Za tímto účelem musíte být připojeni k internetu.



7. Instalace na PC



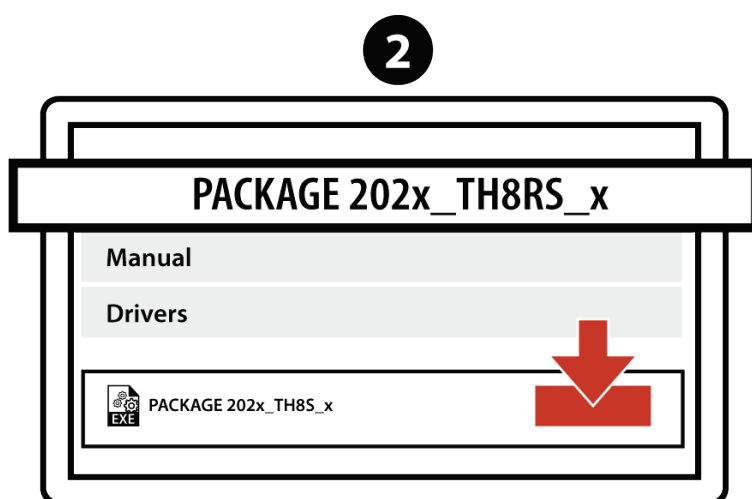
Na počítači se TH8S připojuje přímo k portu USB počítače.

**Není součástí*

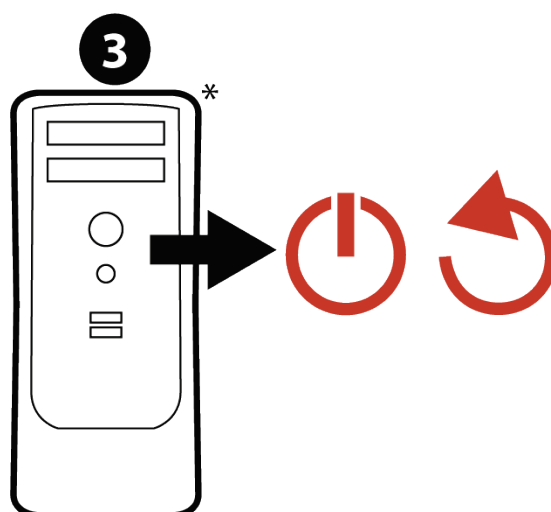


1 Před připojením TH8S prosím navštivte:

<https://support.thrustmaster.com/product/th8s/>.

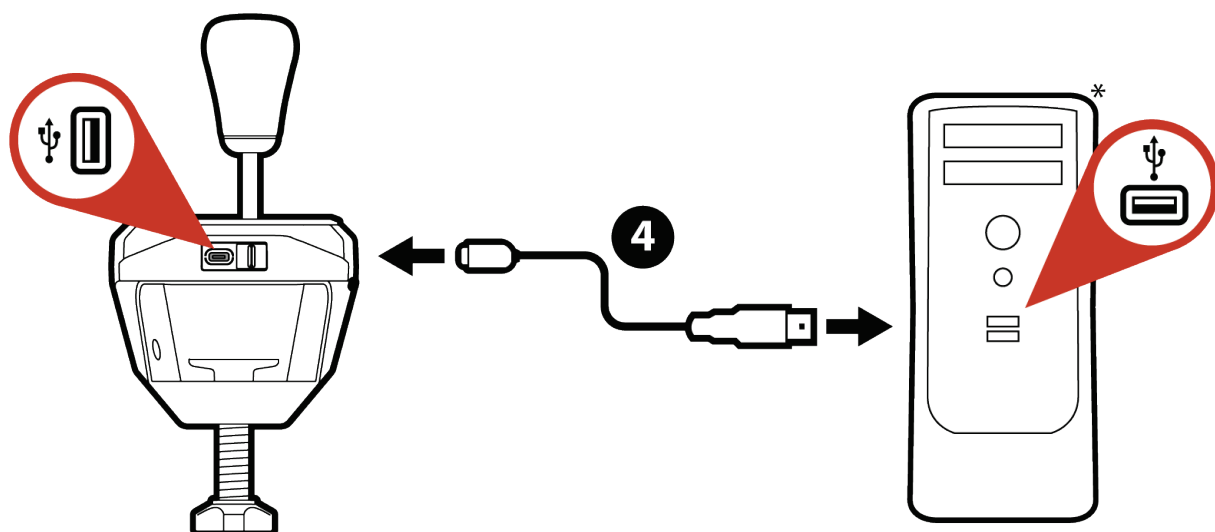


2 Stáhněte a nainstalujte ovladače pro PC.



3 Restartujte počítač.

**Není součástí*



- 4** Připojte konektor USB-C na přiloženém kabelu USB-C/USB-A k portu USB-C na řadicí páce a konektor USB-A na kabelu k jednomu z portů USB-A na počítači.



TH8S je Plug and Play na PC: vaše zařízení bude automaticky detekováno a nainstalováno.

- Zobrazí se ve Windows® v sekci Kontrolní panel / Herní ovladače s názvem T500 RS Gear Shift.
- Kliknutím na tlačítko Vlastnosti otestujete a zobrazíte jeho funkce.

**Není součástí*



Na počítači je řadicí páka Thrustmaster TH8S kompatibilní se všemi hrami podporujícími MULTI-USB a řadicí páky a se všemi závodními volanty na trhu.



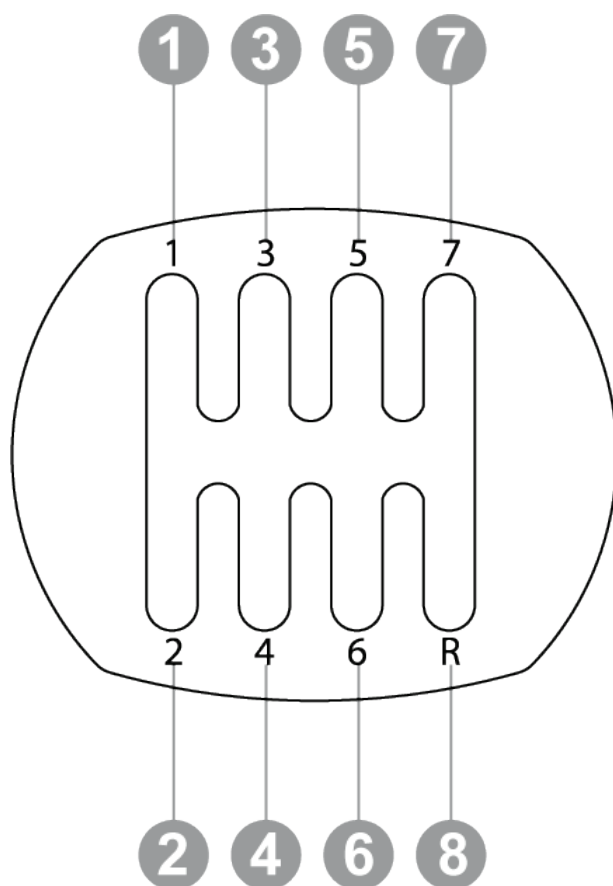
Závodní volant a TH8S je vhodné připojit přímo k portům USB 2.0 (nikoli k portům USB 3.0) v počítači bez použití rozbočovače.



U některých PC her je nutné nainstalovat nejnovější dostupné aktualizace, aby byl systém TH8S funkční. Za tímto účelem musíte být připojeni k internetu.



8. Mapování na PC





9. Často kladené dotazy a technická podpora

Moje řadicí páka nefunguje správně nebo se zdá být špatně kalibrovaná.

- Vypněte počítač nebo konzoli a odpojte řadicí páku. Znovu připojte řadicí páku a znovu spusťte hru.
- V nabídce Options/Controller hry vyberte nebo nastavte nejvhodnější konfiguraci.
- Další informace naleznete v uživatelské příručce ke hře nebo v online nápovědě.

Máte dotazy týkající se řadicí páky TH8S Shifter Add-On nebo se potýkáte s technickými problémy? Pokud ano, navštivte webové stránky technické podpory Thrustmaster:

<https://support.thrustmaster.com/product/th8s/>.



THRUSTMASTER®



PS5™ / PS4™

Xbox Series / Xbox One

PC (Windows 10/11)

Kullanıcı Kılavuzu



Ürünü monte etmeden **önce**, ürünün her türlü kullanımından **önce** ve tüm bakımlardan **önce** bu kılavuzda verilen talimatları **dikkatlice okuyun**. Güvenli talimatlarına mutlaka uyun. Bu talimatlara uyulmaması kazalara ve/veya hasara neden olabilir. Gelecekte talimatlara başvurabilmek için bu kılavuzu muhafaza edin.

İÇİNDEKİLER

1.	KUTU İÇERİĞİ.....	4
2.	ÖZELLİKLER	5
3.	ÜRÜNÜNÜZÜN KULLANIMI İLE İLGİLİ BİLGİLER.....	6
4.	BİR DESTEĞE MONTE ETME.....	11
	<i>Vitesin masa, sıra veya rafa monte edilmesi</i>	<i>12</i>
	<i>Vites geçiş direncinin ayarlanması</i>	<i>15</i>
5.	PS4™/PS5™'TE KURULUM.....	18
6.	XBOX ONE/XBOX SERIES'TE KURULUM	21
7.	PC'DE KURULUM.....	24
8.	PC'DE EŞLEŞTİRME	28
9.	SSS'LAR VE TEKNİK DESTEK.....	29

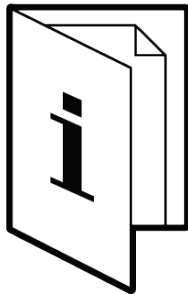
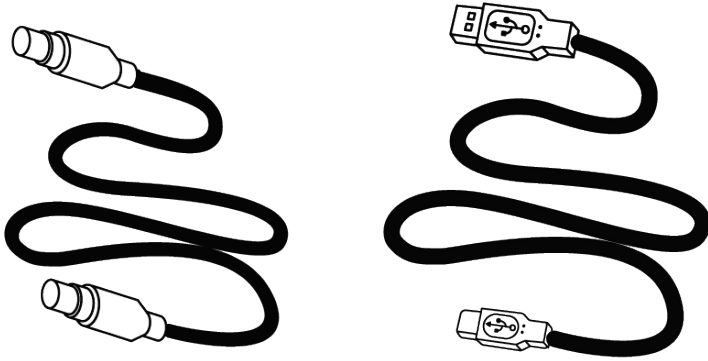
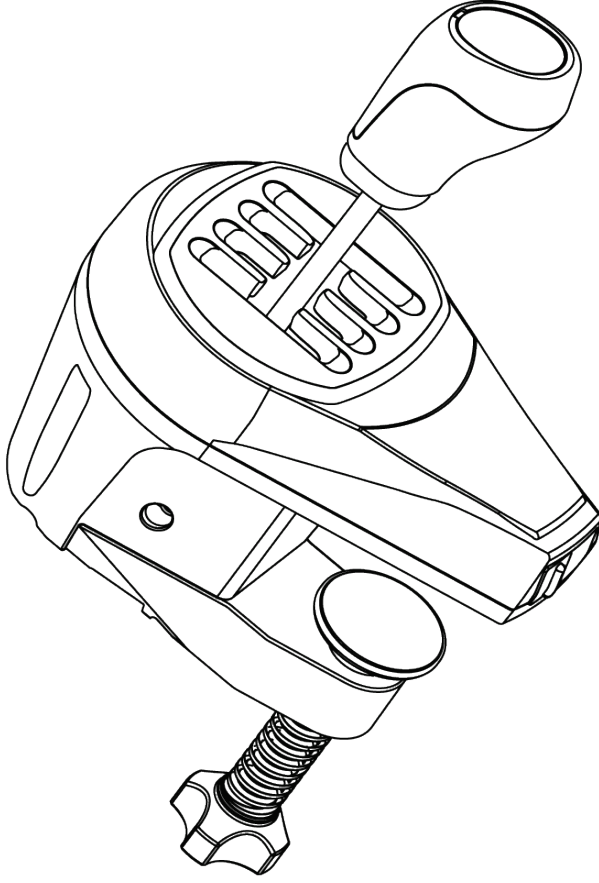


Yarış ekipmanınızı tamamlamaya yönelik ek bir unsur olan TH8S Shifter Add-On vites, H şekilli (7+1) vites tablası ve ergonomik "sportif" vites topuzu ile gerçekçi bir yarış deneyimi yaşatmak için tasarlanmıştır.

Bu kılavuz, TH8S'i en iyi koşullarda monte edip kullanmanıza yardımcı olacaktır. Yarışmaya başlamadan önce talimatları ve uyarıları dikkatlice okuyun: Ürününüzden en üst düzeyde yararlanmanıza yardımcı olacaktır.

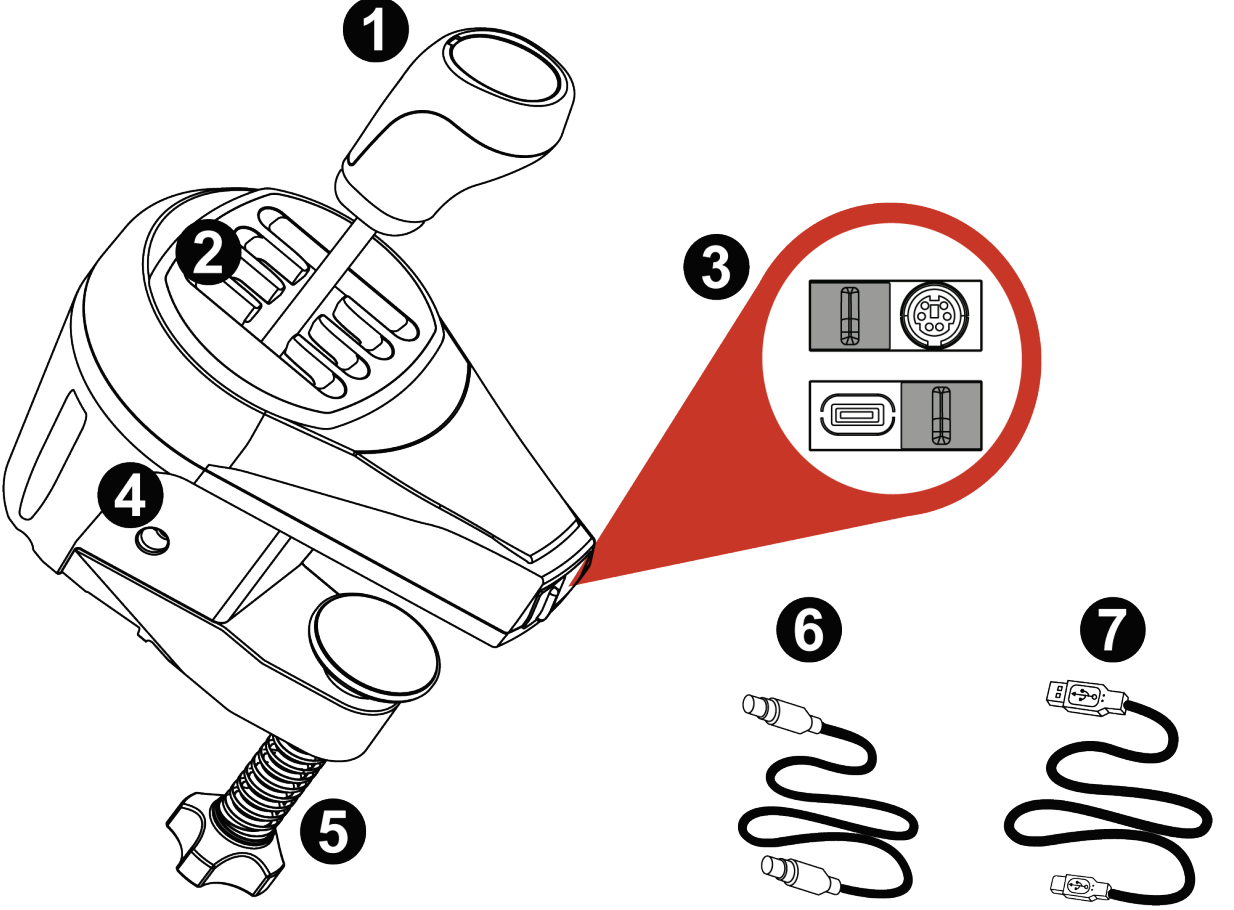


1. Kutu içeriđi





2. Özellikler



❶ Vites kolu

❷ H şekilli (7+1) vites tablası

❸ Konsol veya PC'de kullanmak için mini-DIN/USB bağlantı noktası

❹ Vites geçiş direnci vidası

❺ Montaj kelepçesi

❻ Konsolda kullanmak için mini-DIN/mini-DIN kablosu

❼ PC'de kullanmak için USB-C/USB-A kablosu



3. Ürününüzün kullanımı ile ilgili bilgiler



Belgeler

Bu ürünü kullanmadan önce bu belgeyi dikkatlice yeniden okuyun ve ileride başvurmak üzere saklayın.



Elektrik arpması

- Bu rn kuru bir yerde saklayın ve toza veya gneş iřığına maruz bırakmayın.
- Konektrlerin takma ynne dikkat edin.
- Baęlantı noktalarını platformunuza (konsol veya PC) gre kullanın.
- Konektrleri ve kabloları bkmeyin ve ekmeyin.
- rnn veya konektrlerinin zerine sıvı dkmeyin.
- rn kısa devre yapmayın.
- Bu rn paralarına ayırmayın, rn yakmaya alıřmayın ve rn yksek sıcaklıklara maruz bırakmayın.
- Cihazın iini amayın: İinde kullanıcı tarafından bakım/onarım yapılabilecek para yoktur. Tm onarım iřlemleri retici firma, belirtilen temsilci veya kalifiye teknisyen tarafından yapılmalıdır.



Oyun alanının emniyete alınması

- Oyun alanına kullanıcının antrenman yapmasını aksatabilecek veya uygun olmayan bir harekete neden olabilecek ya da başka birinin oyunu bölmesine yol açabilecek hiçbir nesne (iecek kupası, telefon, anahtar, vb.) koymayın.
- Elektrik kablolarını halı veya kilim, battaniye veya rtü ya da başka bir Őeyle rtmeyin, insanların yürüdüğü yerlere kablo yerleŐtirmeyin.



Thrustmaster olmayan yarış direksiyonu bağlantısı

TH8S'i asla, Thrustmaster dışındaki bir marka tarafından üretilen yarış direksiyonlarına, mini-DIN konektörü uyumlu olsa bile, doğrudan bağlamayın. Aksi takdirde TH8S ve/veya diđer marka yarış direksiyonu zarar görebilir.



Tekrarlanan hareketler nedeniyle yaralanma

Vites kullanımı kas veya eklem ağrılarına neden olabilir. Her türlü sorunu önlemek için:

- Önceden ısının ve uzun süre oynamaktan kaçının.
- Bir saat oynadıktan sonra her seferinde 10 ila 15 dakika ara verin.
- Ellerinizde, bileklerinizde, kollarınızda, ayaklarınızda veya bacaklarınızda yorgunluk veya ağrı hissederseniz oynamayı kesin ve yeniden oynamaya başlamadan önce birkaç saat dinlenin.
- Yeniden oynamaya başladığınızda yukarıda belirtilen semptom veya ağrılar tekrar ederse oynamayı kesin ve bir doktora başvurun.
- Vitesin tabanının, bu kılavuzda verilen talimatlara göre düzgün bir şekilde monte edildiğinden emin olun.



Sadece **14 yaş ve üzeri** kişiler tarafından kullanılabilir ürün.



Vites tablası açıklıklarında sıkışma riski

- Çocukların ulaşabileceği yerlerden uzak tutun.
- Oyun oynarken parmaklarınızı (veya vücudunuzun diğer uzuvlarını) vites tablasındaki açıklıklara asla sokmayın.





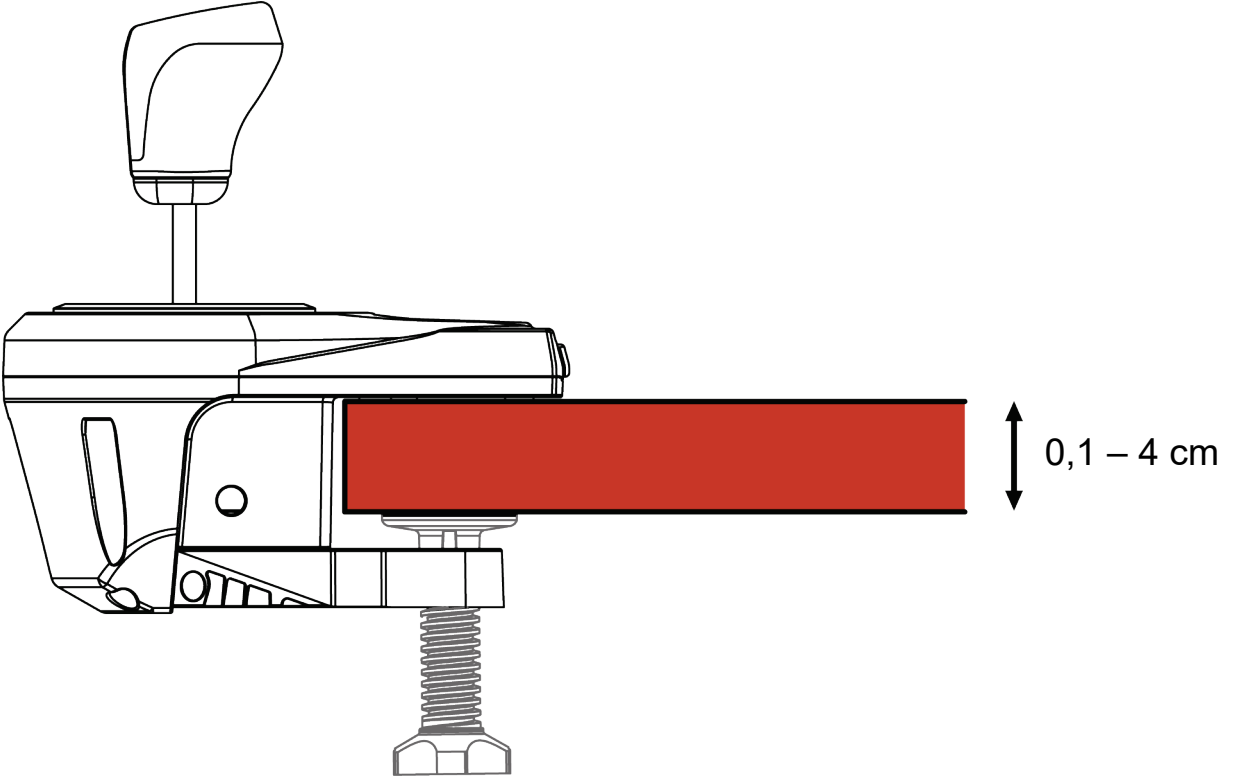
4. Bir desteęe monte etme



Her kullanımdan önce TH8S'in bu kılavuzda verilen talimatlara göre desteęe hala düzgün bir şekilde takılı olduğunu kontrol edin.



Vitesin masa, sıra veya rafa monte edilmesi



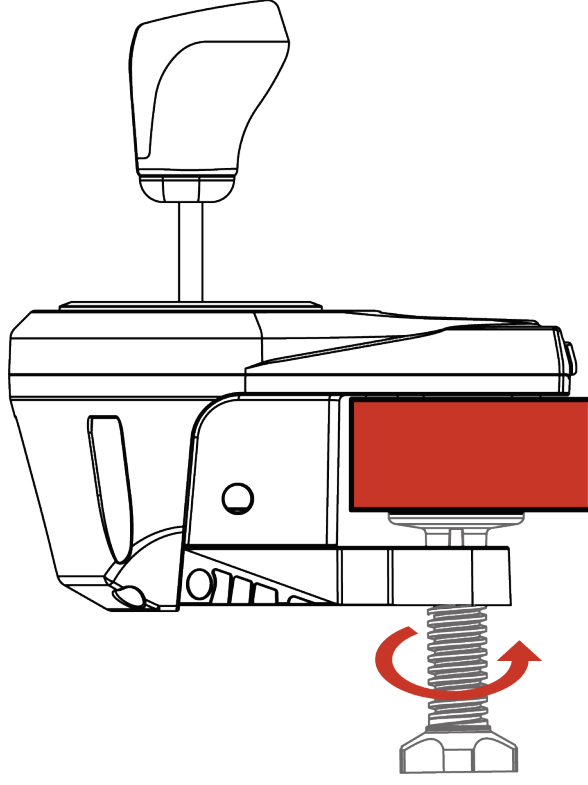
- Vitesin burnunu masanın veya başka düz bir yüzeyin kenarına yerleştirin.



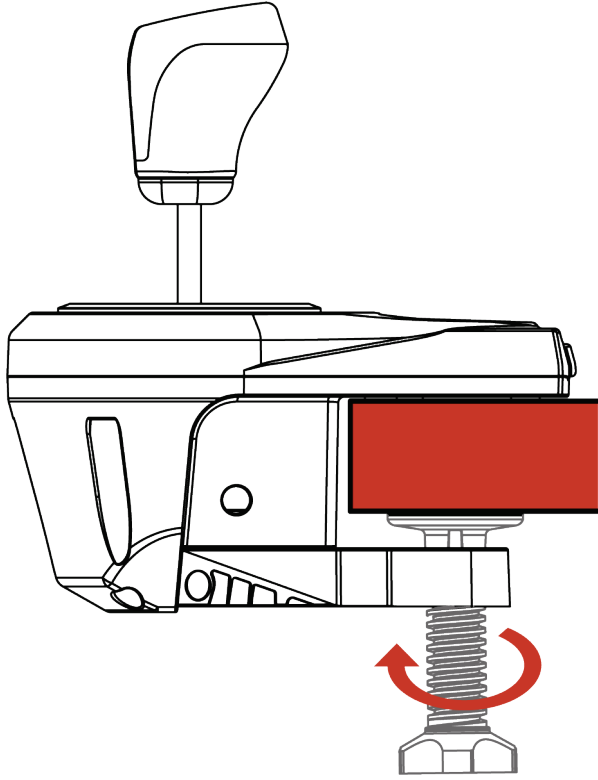
Kalınlığı 0,1 – 4 cm olan masa, sıra veya raflar gibi destekler için montaj, montaj kelepçesi ⑤ aracılığıyla ideal bir şekilde yapılır.

Montaj kelepçesi ⑤ çıkarılamaz.

Kokpitte kullanmak için vitesi, montaj kelepçesini ⑤ kullanarak kokpitin rafına monte edin.



- **Sıkmak için:** Çarkı saatin aksi yönünde çevirin.



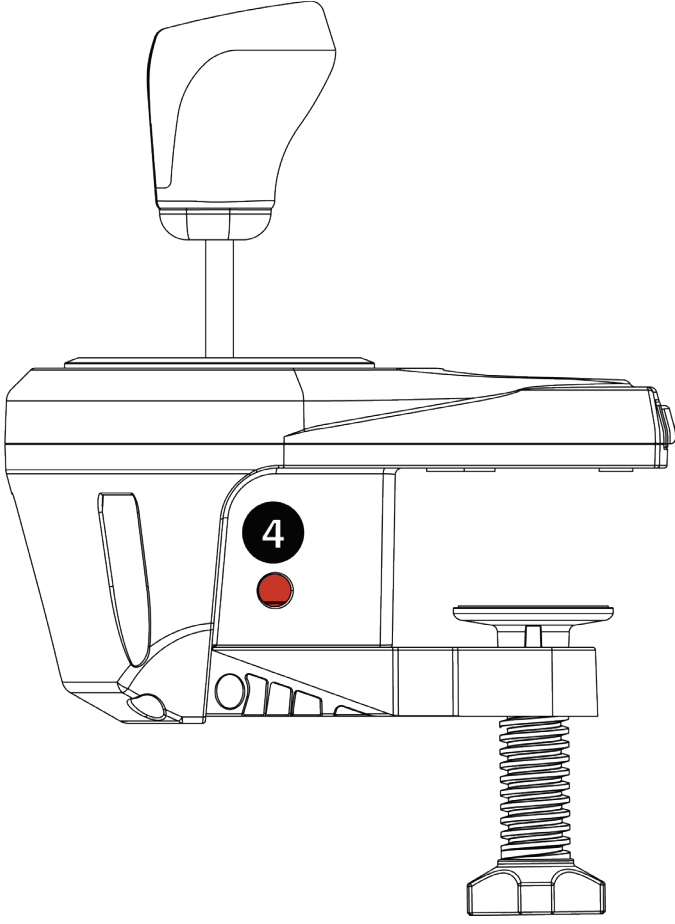
- **Gevşetmek için:** Çarkı saat yönünde çevirin.



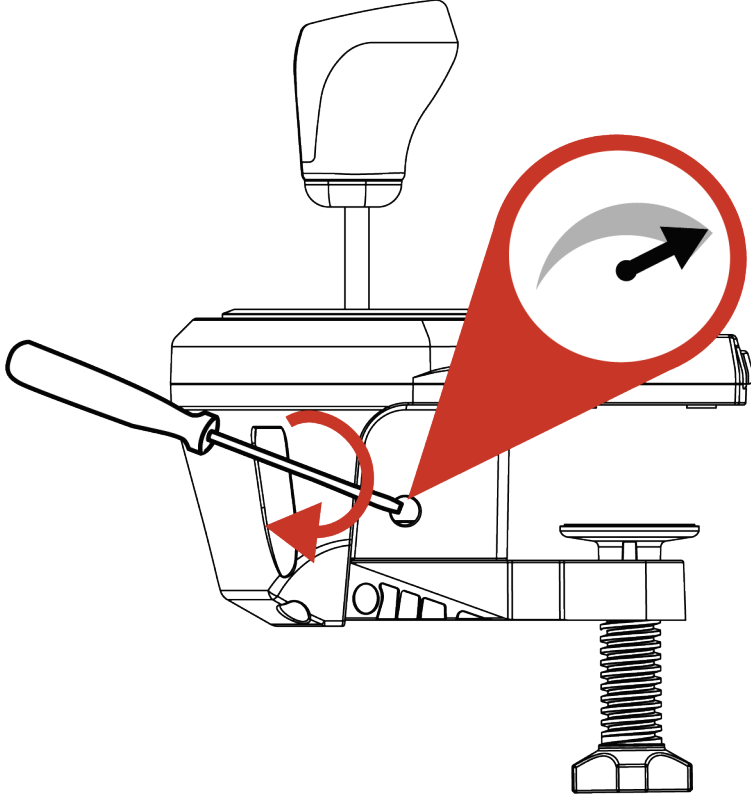
Montaj kelepçesi **5** veya desteğe zarar vermemek için güçlü bir direnç hissettiğinizde sıkmayı (yani çarkı saatin aksi yönünde çevirmeyi) bırakın.



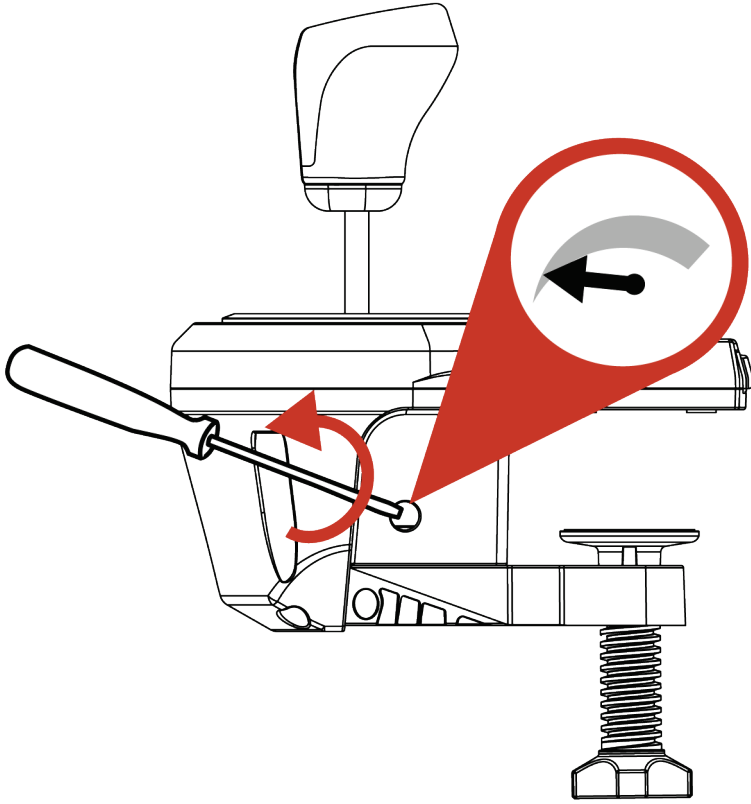
Vites geiř direncinin ayarlanması



- Byk bir dz tornavida (rnle verilmez) kullanarak vites gvdesinin saė alt kısmında bulunan vidaya 4 eriřin.



- Direnci hafif **artırmak** için: Vidayı saat yönünde çevirin.



- Direnci hafif **azaltmak** için: Vidayı saatin aksi yönünde çevirin.



Bir uçtan diğere uca gitmek için iki tam tur yeterlidir.

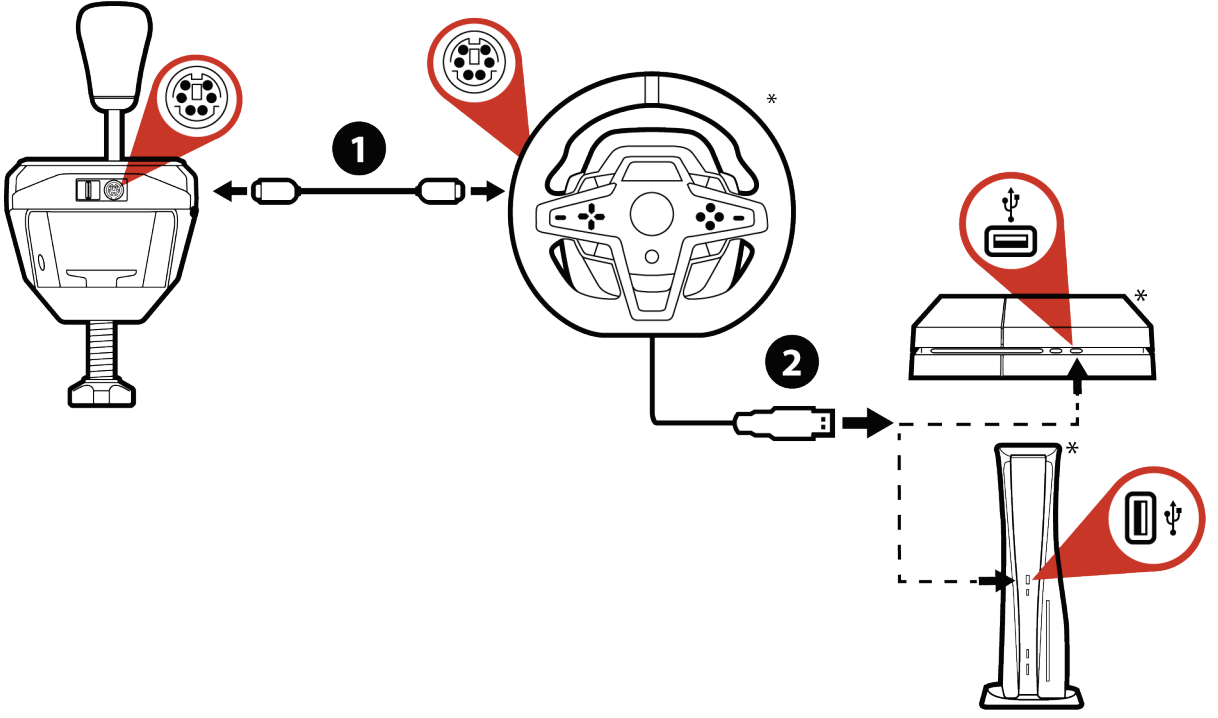


Sisteme zarar vermemek için:

- Güçlü bir direnç hissettiğinizde vidayı sıkmayı bırakın.
- Vites kolu gevşer ve oynak hale gelirse vidayı gevşetmeyi bırakın.

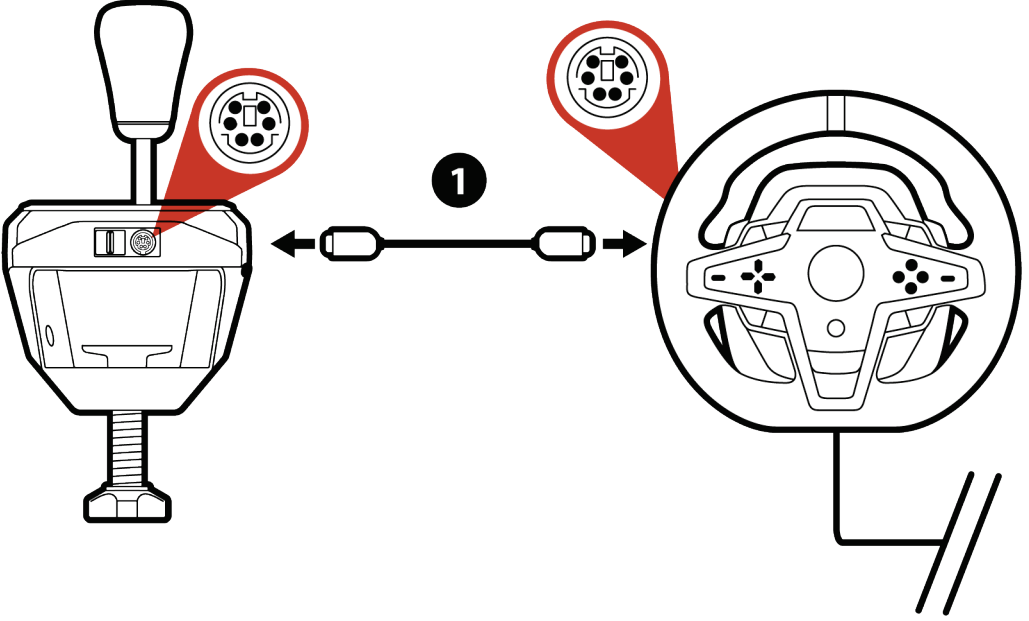


5. PS4™/PS5™'te Kurulum

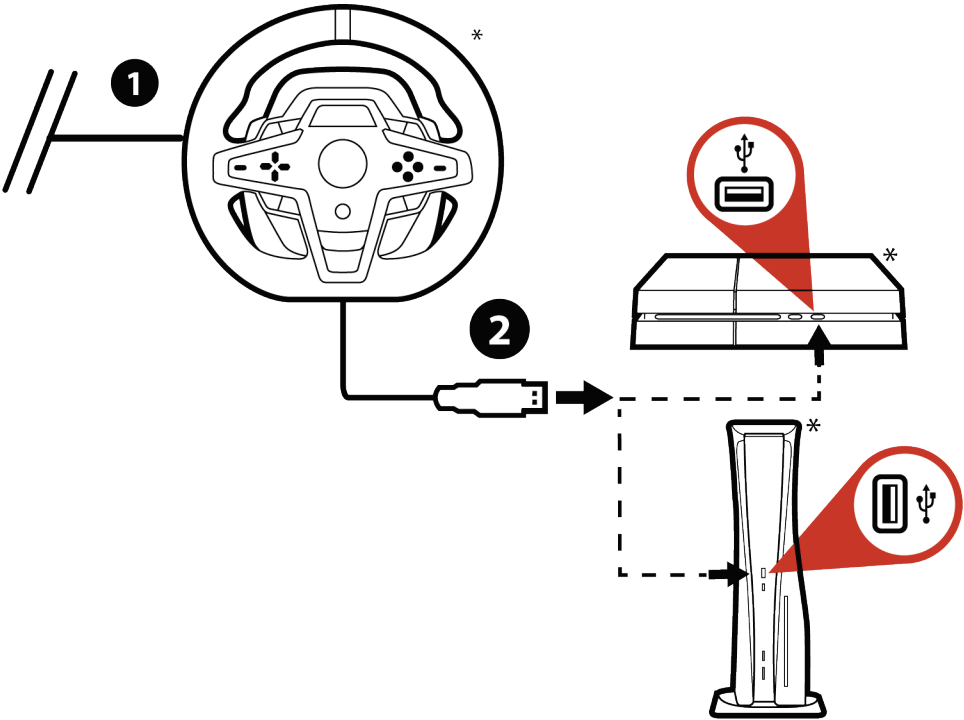


PS4™/PS5™'te TH8S, doğrudan Thrustmaster yarış direksiyonu tabanına bağlanır. Yarış direksiyonu tabanında dâhili bir vites konektörü (mini-DIN formatında) olduğunu kontrol edin.

**Ürünle verilmez*



- 1** Verilen mini-DIN/mini-DIN kablosunu TH8S üzerindeki mini-DIN bağlantı noktasına ve Thrustmaster yarış direksiyonu tabanı üzerindeki dâhili vites konektörüne (mini-DIN formatında) bağlayın.



- 2** Yarış direksiyonunuzu konsola bağlayın.

**Ürünle verilmez*



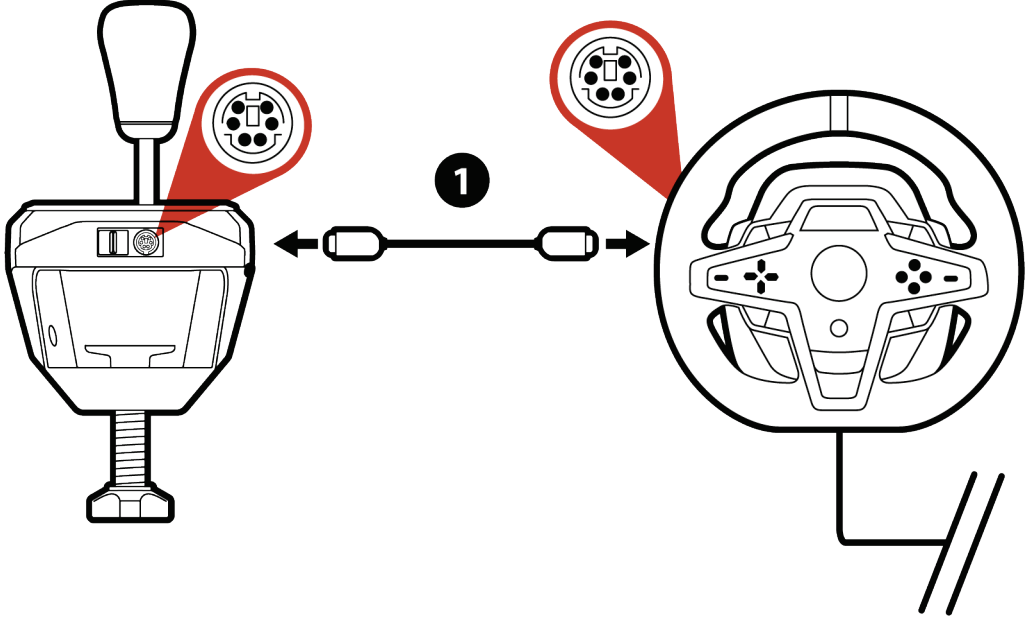
TH8S ile uyumlu PS4™/PS5™ oyunlarının listesi için bkz.:

<https://support.thrustmaster.com/product/th8s/>

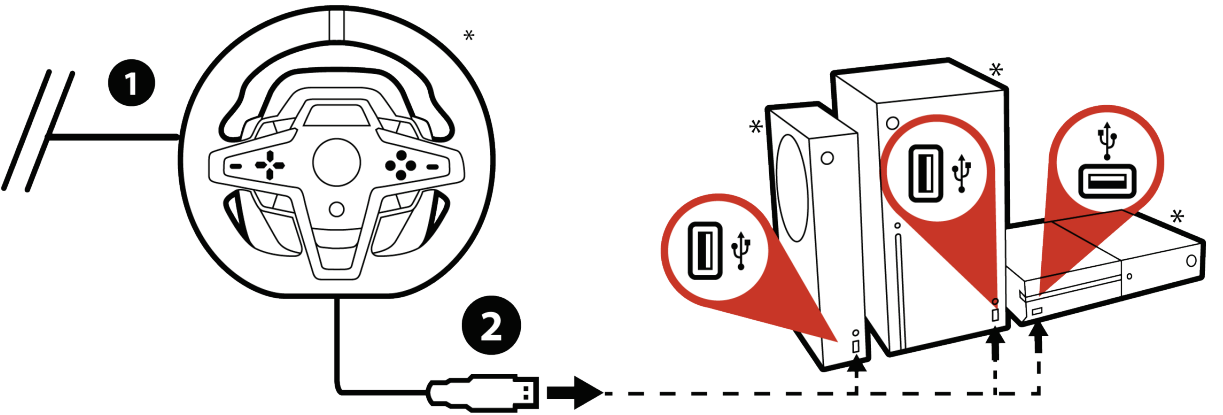
Bu liste düzenli olarak güncellenir.



Bazı oyunlarda, TH8S'in çalışabilmesi için mevcut en son güncellemeleri yüklemeniz gerekir. Bunun için İnternete bağlı olmanız gerekir.



- 1** Verilen mini-DIN/mini-DIN kablosunu TH8S üzerindeki mini-DIN bağlantı noktasına ve Thrustmaster yarış direksiyonu tabanı üzerindeki dâhili vites konektörüne (mini-DIN formatında) bağlayın.



- 2** Yarış direksiyonunuzu konsola bağlayın.

**Ürünle verilmez*



TH8S ile uyumlu Xbox One/Xbox Series oyunlarının listesi için bkz.:

<https://support.thrustmaster.com/product/th8s/>

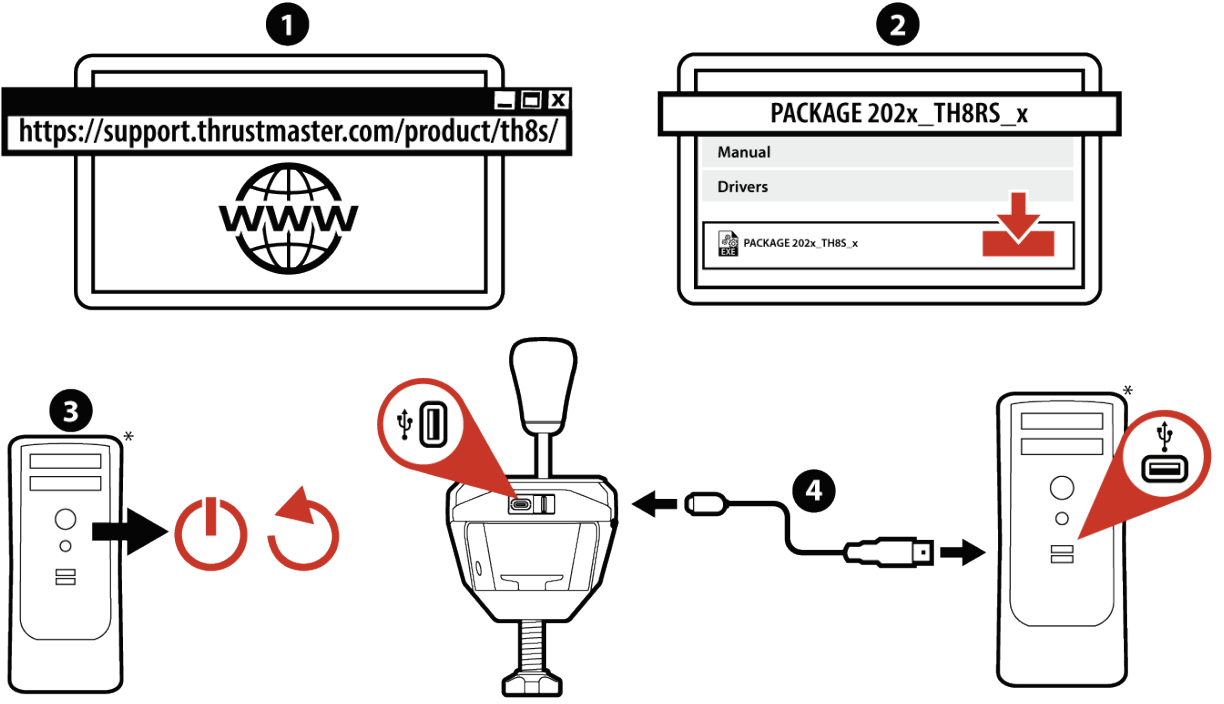
Bu liste düzenli olarak güncellenir.



Bazı oyunlarda, TH8S'in çalışabilmesi için mevcut en son güncellemeleri yüklemeniz gerekir. Bunun için İnternete bağlı olmanız gerekir.



7. PC'de Kurulum



PC'de TH8S doğrudan PC'nin USB bağlantı noktasına bağlanır.

**Ürünle verilmez*



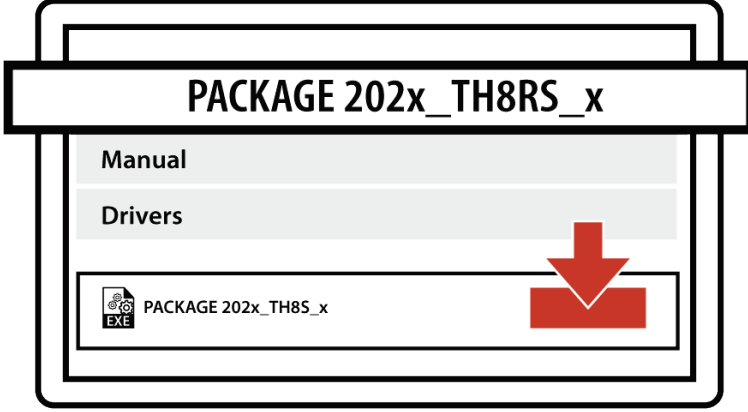
1



1 TH8S'i bağlamadan önce lütfen bkz.:

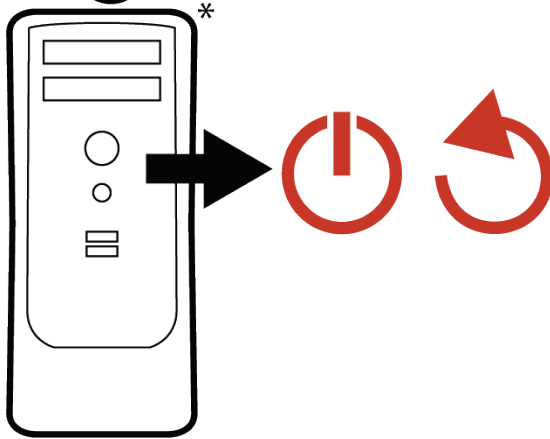
<https://support.thrustmaster.com/product/th8s/>.

2



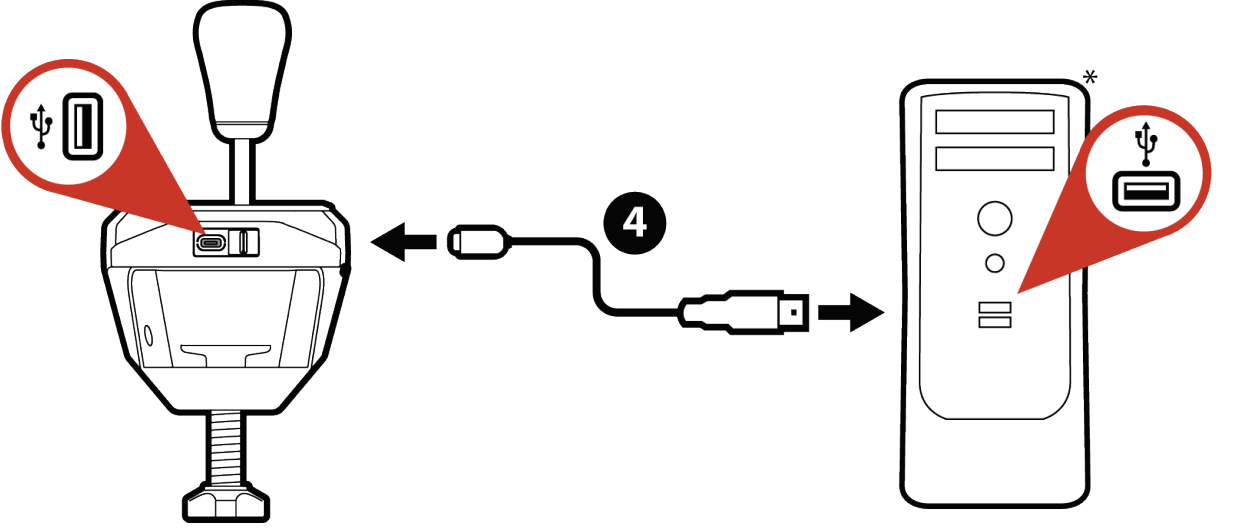
2 PC sürücülerini indirerek yükleyin.

3



3 PC'yi yeniden başlatın.

*Ürünle verilmez



4 Verilen USB-C/USB-A kablosundaki USB-C konektörünü vitesinizdeki USB-C bağlantı noktasına ve kablodaki USB-A konektörünü PC'nizdeki USB-A bağlantı noktalarından birine bağlayın.



TH8S PC'de Tak ve Kullan özelliğidir: Cihazınız otomatik olarak algılanır ve yüklenir.

- Windows® Denetim Masası / Oyun Kumandaları penceresinde T500 RS Gear Shift adıyla görüntülenecektir.

- Özelliklerini test etmek ve görmek için Özellikler'e tıklayın.

**Ürünle verilmez*



PC'de Thrustmaster TH8S vites, OKLU-USB ve vitesleri destekleyen tm oyunlarla ve piyasadaki tm yariř direksiyonlarıyla uyumludur.



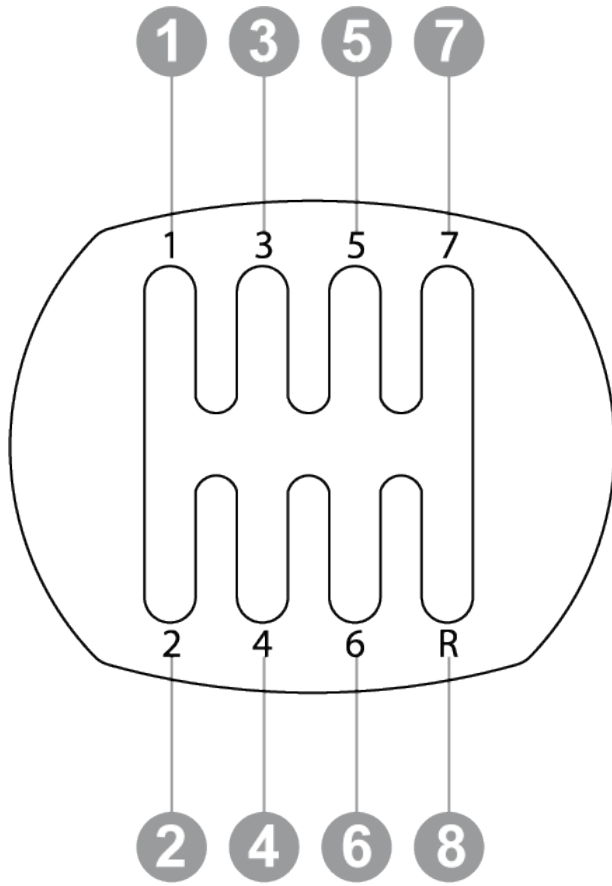
Yariř direksiyonu ve TH8S'in PC'nizde, hub kullanmadan doęrudan USB 2.0 baęlantı noktalarına (USB 3.0 baęlantı noktalarına deęil) baęlanması tercih edilir.



Bazı PC oyunlarında, TH8S'in alıřabilmesi iin mevcut en son gncellemeleri yklemeniz gerekir. Bunun iin İnternete baęlı olmanız gerekir.



8. PC'de eşleştirme





9. SSS'lar ve teknik destek

Vitesim düzgün çalışmıyor ya da uygun kalibre edilmemiş gözüküyor.

- Bilgisayar veya konsolunuzu kapatın ve vitesinizi ayırın. Vitesinizi yeniden bağlayın ve oyununuzu tekrar başlatın.
- Oyununuzun Seçenekler/Kumandalar menüsünde en uygun konfigürasyonu seçin veya yapılandırın.
- Daha fazla bilgi için lütfen oyununuzun kullanma kılavuzuna veya online yardıma başvurun.

TH8S Shifter Add-On vites ile ilgili sorularınız mı var veya teknik sorunlarla mı karşılaştınız? Öyleyse Thrustmaster teknik destek web sitesini ziyaret edin:

<https://support.thrustmaster.com/product/th8s/>.



THRUSTMASTER®



**PS5™ / PS4™
Xbox Series / Xbox One
PC (Windows 10/11)**

Instrukcja obsługi



Przed zainstalowaniem urządzenia, **przed** każdym jego użyciem i **przed** wykonaniem jakichkolwiek czynności konserwacyjnych **uważnie przeczytaj** wskazówki zawarte w niniejszej instrukcji. Koniecznie przestrzegaj wskazówek dotyczących bezpieczeństwa. Nieprzestrzeganie tych wskazówek może prowadzić do wypadków i/lub uszkodzeń. Zachowaj tę instrukcję do ewentualnego użycia w przyszłości.

SPIS TREŚCI

1.	ZAWARTOŚĆ OPAKOWANIA	4
2.	ELEMENTY	5
3.	INFORMACJE NA TEMAT KORZYSTANIA Z URZĄDZENIA	6
4.	INSTALACJA NA PODPORZE	11
	<i>Montowanie skrzyni biegów na stole, biurku lub półce</i>	<i>12</i>
	<i>Regulowanie oporu zmiany biegów</i>	<i>15</i>
5.	INSTALACJA NA KONSOLI PS4™/PS5™ ..	18
6.	INSTALACJA NA KONSOLI XBOX ONE/XBOX SERIES	21
7.	INSTALACJA NA KOMPUTERZE PC	24
8.	MAPOWANIE NA KOMPUTERZE PC	28
9.	CZĘSTO ZADAWANE PYTANIA I POMOC TECHNICZNA	29



TH8S

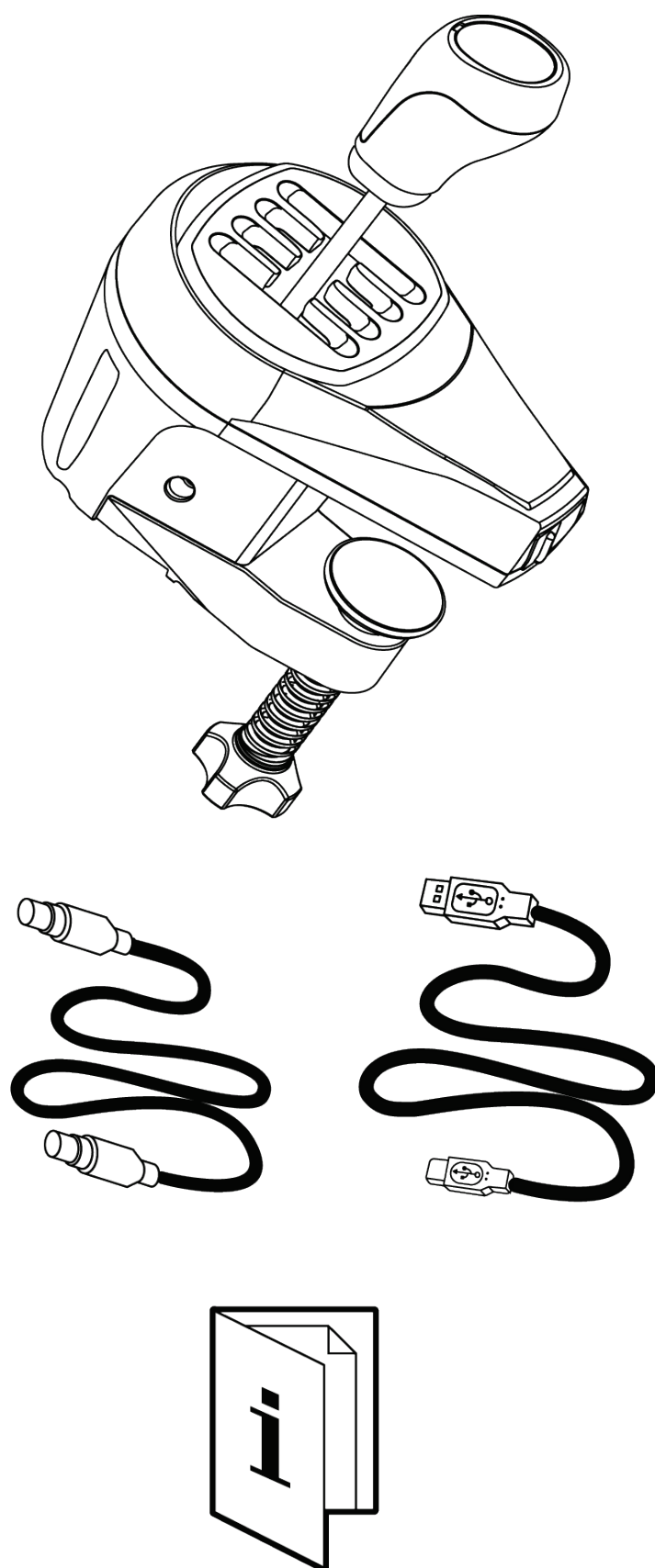
SHIFTER ADD-ON

Skrzynia biegów TH8S Shifter Add-On to specjalnie zaprojektowane akcesorium dodatkowe, które umożliwia poszerzenie możliwości posiadanego stanowiska wyścigowego. Zapewnia ona realistyczne wrażenia wyścigowe dzięki nakładce zmiany biegów w układzie H (7+1) i ergonomicznej „sportowej” gałce zmiany biegów.

Niniejsza instrukcja pomoże Ci w optymalnej instalacji i eksploatacji skrzyni biegów TH8S. Zanim przystąpisz do wyścigów, uważnie zapoznaj się ze wskazówkami i ostrzeżeniami, które pomogą Ci czerpać maksymalną przyjemność z użytkowania urządzenia.

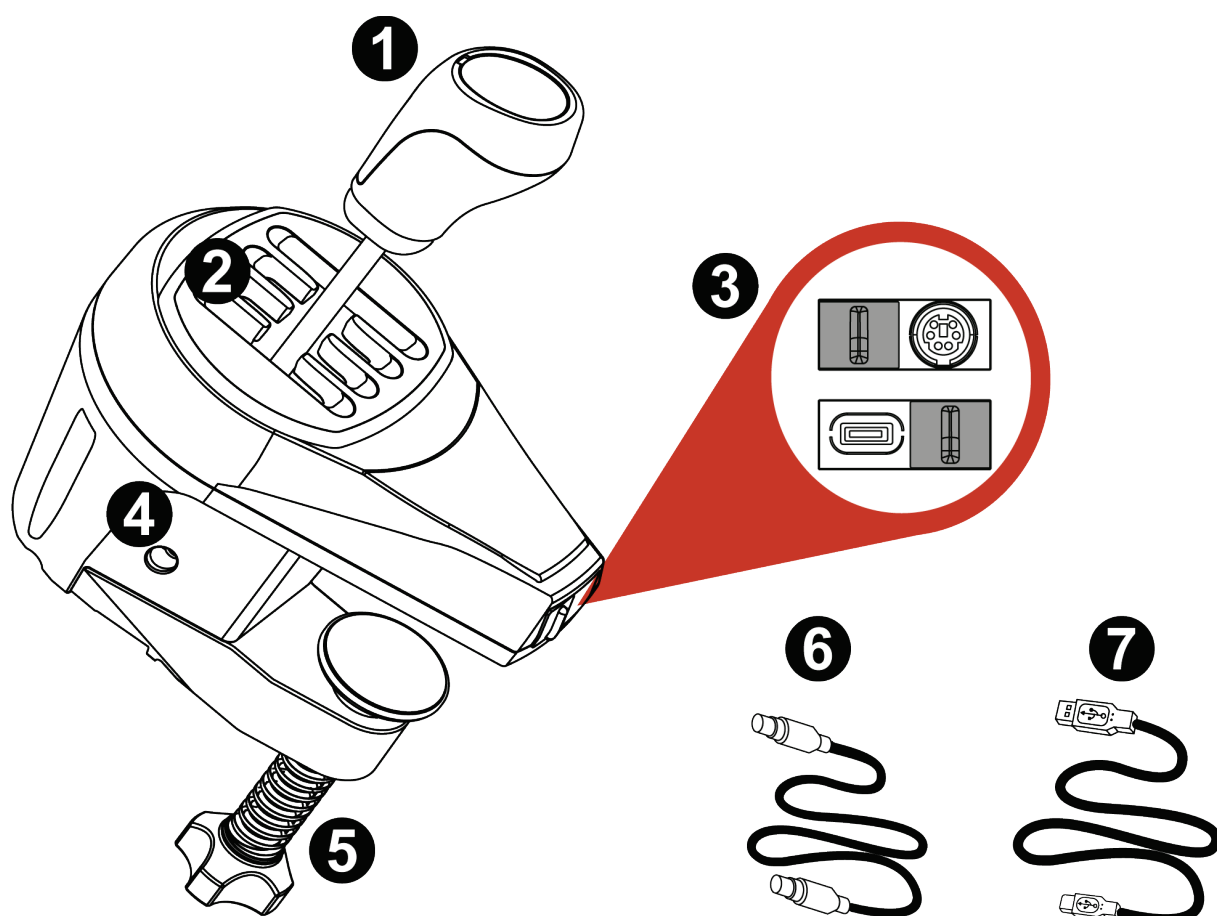


1. Zawartość opakowania





2. Elementy



- 1** Dźwignia zmiany biegów
- 2** Nakładka zmiany biegów w układzie H (7+1)
- 3** Port mini-DIN/USB umożliwiający podłączenie do konsoli lub komputera PC
- 4** Śruba do regulacji oporu przy zmianie biegów
- 5** Zacisk mocujący
- 6** Kabel mini-DIN/mini-DIN do użycia na konsoli
- 7** Kabel USB-C/USB-A do użycia na komputerze PC



3. Informacje na temat korzystania z urządzenia



Dokumentacja

Zanim rozpoczniesz korzystanie z urządzenia, jeszcze raz uważnie zapoznaj się z tym dokumentem, a następnie zachowaj go do wglądu.



Porażenie prądem elektrycznym

- Przechowuj urządzenie w suchym miejscu i nie wystawiaj go na działanie kurzu ani światła słonecznego.
- Przestrzegaj właściwego kierunku podłączania złączy.
- Używaj portów połączeniowych odpowiednich do posiadanej platformy (konsola lub komputer PC).
- Nie skręcaj ani nie naciągaj złączy ani kabli.
- Nie wylewaj cieczy na urządzenie ani jego złącza.
- Nie zwieraj urządzenia.
- Nie demontuj urządzenia, nie próbuj go palić ani nie narażaj na działanie wysokich temperatur.
- Nie otwieraj urządzenia: w jego wnętrzu nie ma części przeznaczonych do naprawiania przez użytkownika. Naprawy może wykonywać wyłącznie producent, wskazany przedstawiciel lub wykwalifikowany serwisant.



Zabezpieczenie strefy grania

- Nigdy nie umieszczaj w strefie grania przedmiotów, które mogą zakłócić trening użytkownika albo wywołać nieodpowiedni ruch lub przerwę ze strony innej osoby (takich jak kubek z kawą, telefon czy klucze).
- Nie zakrywaj kabli zasilania dywanem, chodnikiem, kocem, narzutą ani innym przedmiotem oraz nie umieszczaj żadnych kabli w miejscach, w których ktoś może chodzić.



Podłączanie do kierownicy wyścigowej innej niż Thrustmaster

Nigdy nie podłączaj skrzyni biegów TH8S bezpośrednio do kierownicy wyścigowej innej marki niż Thrustmaster, nawet w przypadku zgodności złącza mini-DIN. Istnieje wówczas ryzyko uszkodzenia skrzyni TH8S i/lub kierownicy wyścigowej innej marki.



Ryzyko obrażeń ciała spowodowanych powtarzalnymi ruchami

Korzystanie ze skrzyni biegów może doprowadzić do bólu mięśni lub stawów. W celu uniknięcia problemów:

- Zaczynaj od rozgrzewki i unikaj grania przez długi czas.
- Po każdej godzinie gry rób 10–15 minut przerwy.
- Jeśli odczuwasz zmęczenie lub ból dłoni, nadgarstków, ramion, stóp albo nóg, przerwij grę, a przed jej ponownym rozpoczęciem odpocznij kilka godzin.
- Jeśli po ponownym rozpoczęciu gry opisane powyżej objawy lub bóle powrócą, przerwij grę i skonsultuj się z lekarzem.
- Upewnij się, że podstawa skrzyni biegów jest właściwie zamontowana zgodnie ze wskazówkami podanymi w tej instrukcji.



Urządzenie tylko dla osób, które **ukończyły 14 lat.**



Ryzyko przytrzaśnięcia w otworach nakładki

- Trzymaj urządzenie z dala od dzieci.
- Podczas gry nigdy nie wkładaj palców (ani innych części ciała) w otwory nakładki zmiany biegów.





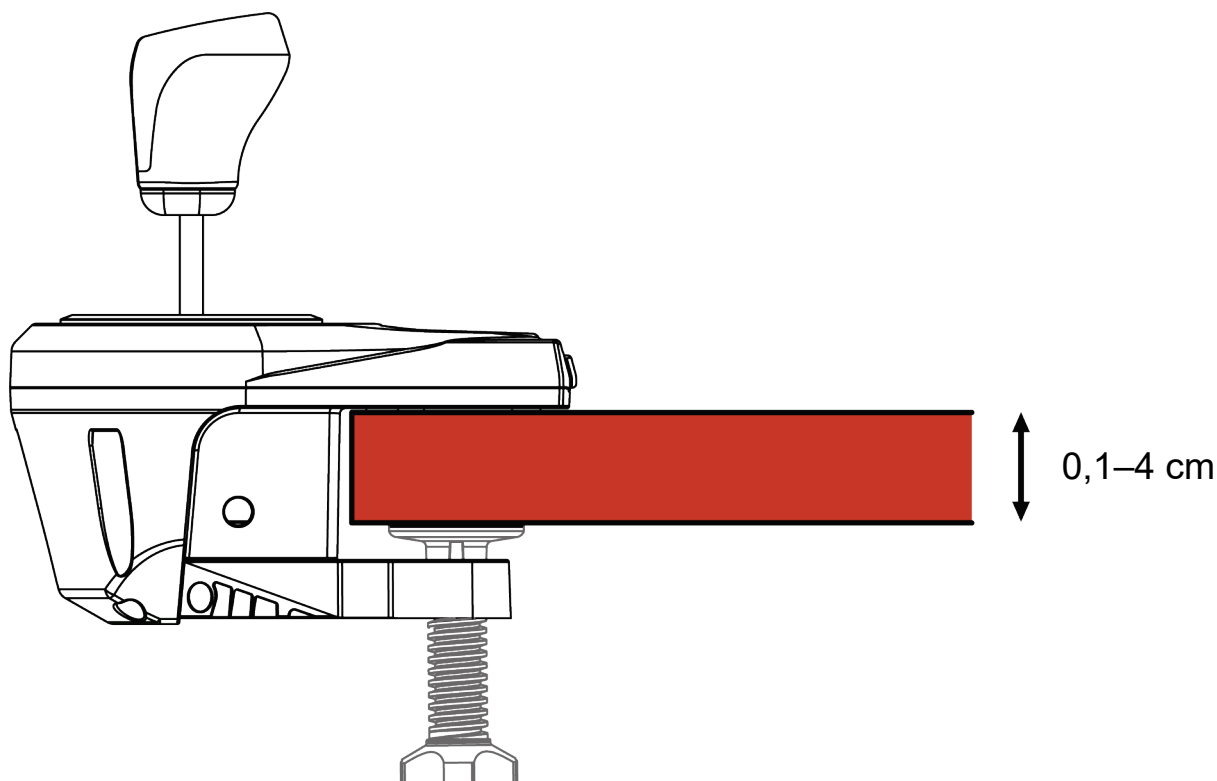
4. Instalacja na podporze



Przed każdym użyciem sprawdź, czy skrzynia biegów TH8S jest wciąż prawidłowo przymocowana do podpory zgodnie ze wskazówkami podanymi w tej instrukcji.



Montowanie skrzyni biegów na stole, biurku lub półce



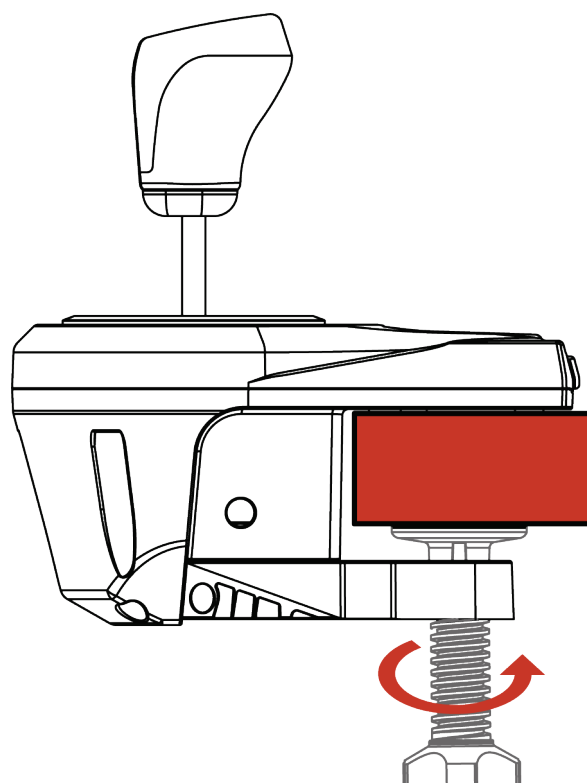
– Umieść przednią wydłużoną część skrzyni biegów na stole lub innej płaskiej powierzchni.



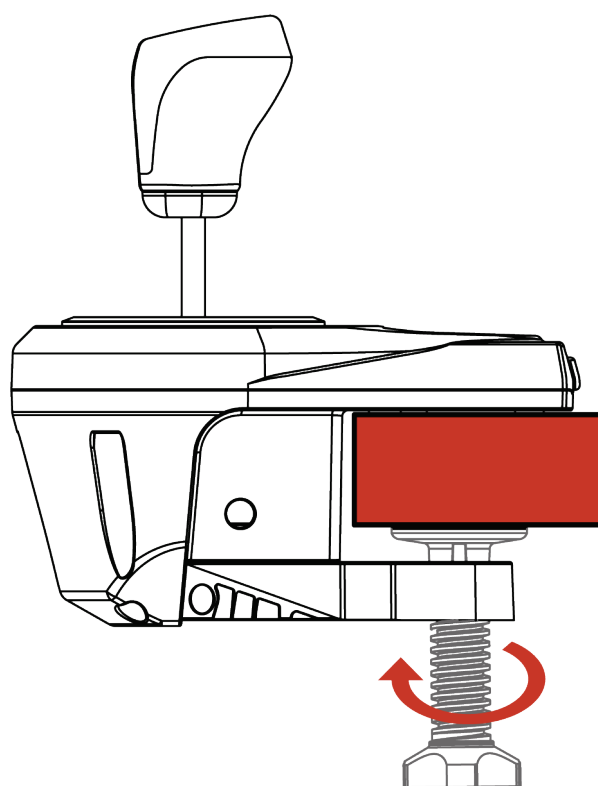
Urządzenie można zamontować na podporze takiej jak stół, biurko lub półka o grubości 0,1–4 cm przy użyciu zacisku mocującego **5**.

Zacisku mocującego **5** nie można zdemontować.

Aby korzystać ze skrzyni biegów w kokpicie, zamontuj ją na półce kokpitu przy użyciu zacisku mocującego **5**.



– **Dokręcanie:** obróć śrubę zacisku przeciwnie do ruchu wskazówek zegara.



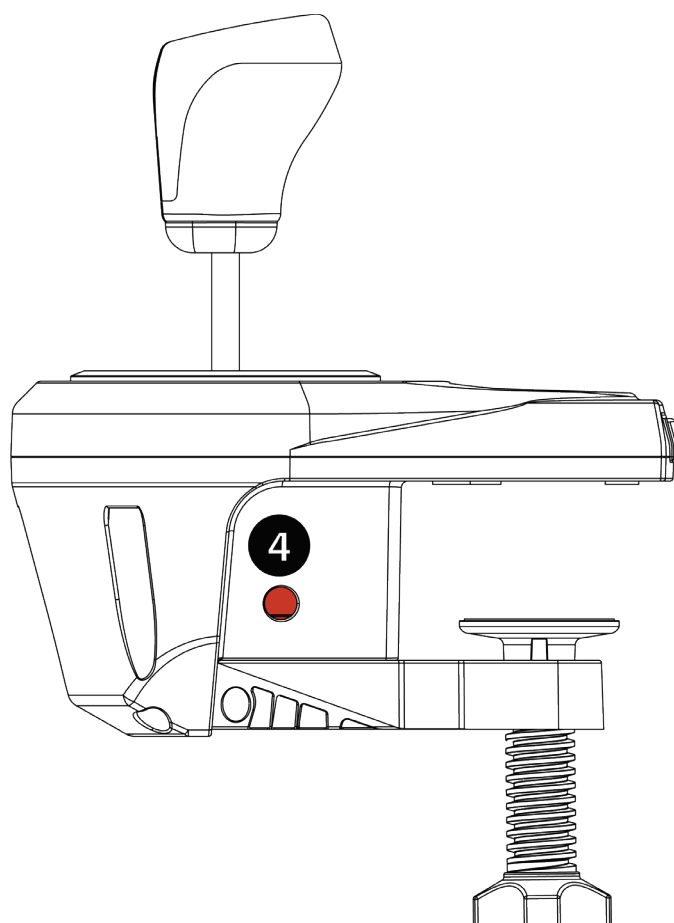
– **Odkręcanie:** obróć śrubę zacisku zgodnie z ruchem wskazówek zegara.



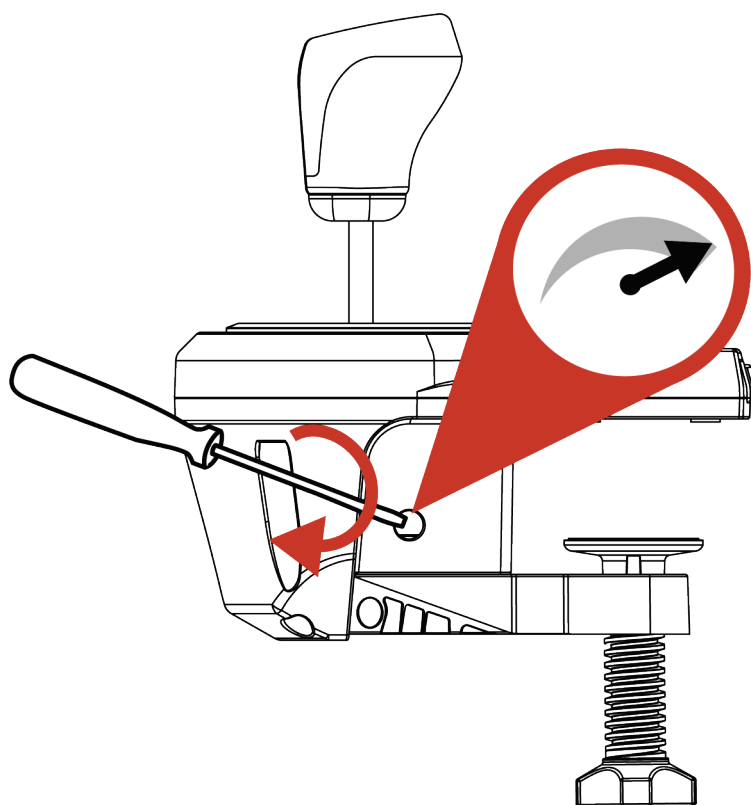
Aby nie uszkodzić zacisku mocującego **5** ani podpory, przestań dokręcać śrubę (czyli obracać ją przeciwnie do ruchu wskazówek zegara), gdy poczujesz silny opór.



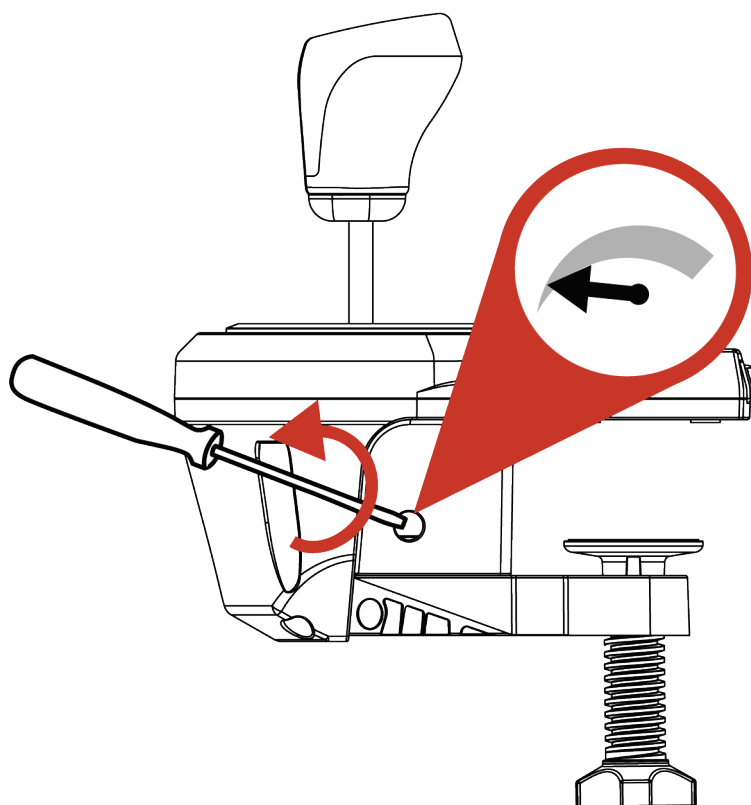
Regulowanie oporu zmiany biegów



– Przy użyciu dużego śrubokręta z płaską końcówką (do nabycia osobno) uzyskaj dostęp do śruby **4** znajdującej się w prawej dolnej części obudowy skrzyni biegów.



– Aby lekko **zwiększyć** opór, przekręć śrubę zgodnie z ruchem wskazówek zegara.



– Aby lekko **zmniejszyć** opór, przekręć śrubę przeciwnie do ruchu wskazówek zegara.



Do przejścia z jednego położenia skrajnego w drugie wystarczą dwa pełne obroty.



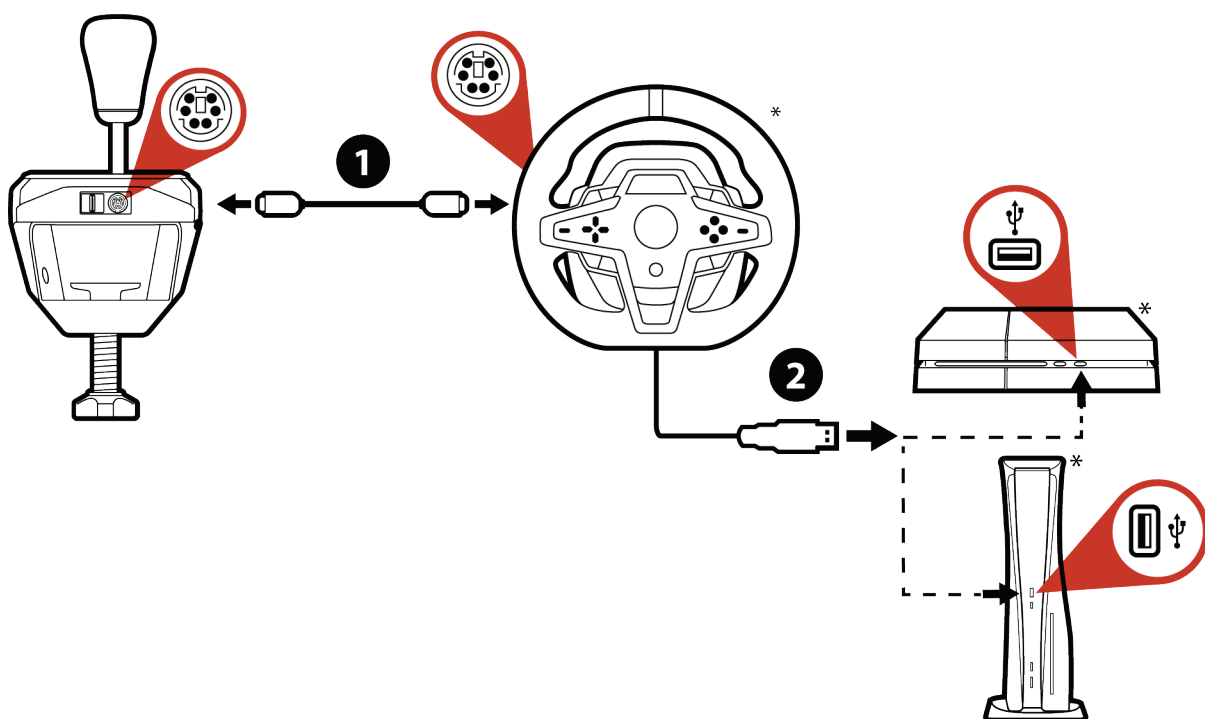
Aby nie uszkodzić układu:

- Przestań dokręcać śrubę, gdy poczujesz silny opór.
- Przestań odkręcać śrubę, gdy drążek zmiany biegów stanie się luźny i zacznie się chwiać.



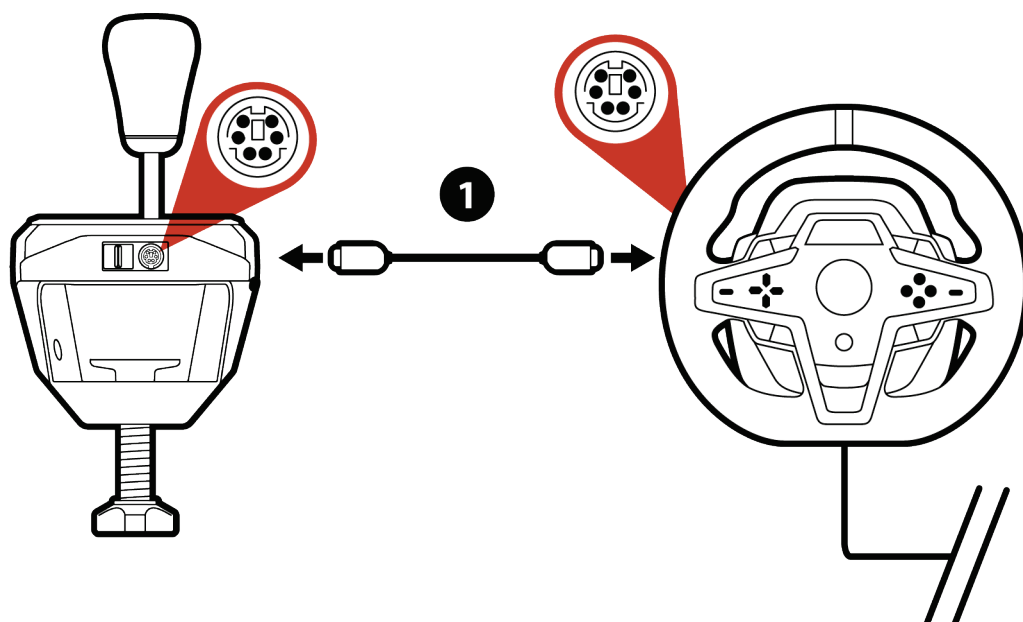
5. Instalacja na konsoli

PS4™/PS5™

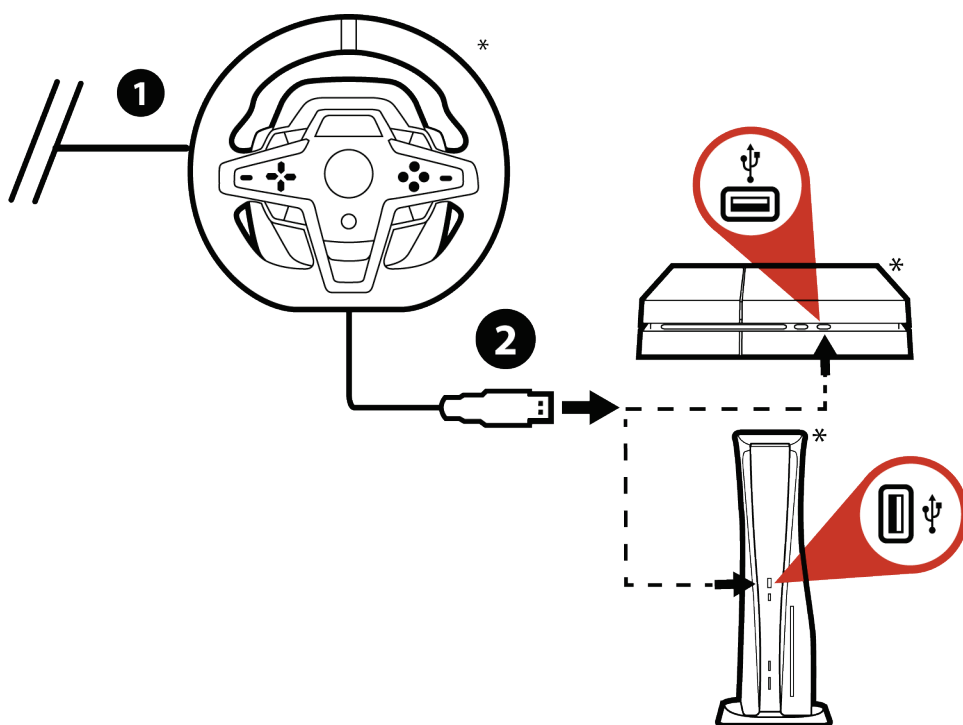


Na konsoli PS4™/PS5™ skrzynię biegów TH8S podłącza się bezpośrednio do podstawy kierownicy wyścigowej Thrustmaster. Upewnij się, że podstawa kierownicy ma wbudowane złącze skrzyni biegów (w formie mini-DIN).

**Do nabycia osobno*



1 Podłącz dostarczony kabel mini-DIN/mini-DIN do portu mini-DIN w skrzyni TH8S i do wbudowanego złącza skrzyni biegów (w formacie mini-DIN) w podstawie kierownicy wyścigowej Thrustmaster.



2 Podłącz kierownicę wyścigową do konsoli.

**Do nabycia osobno*



Lista gier na PS4™/PS5™ zgodnych ze skrzynią TH8S jest dostępna na stronie:

<https://support.thrustmaster.com/product/th8s/>

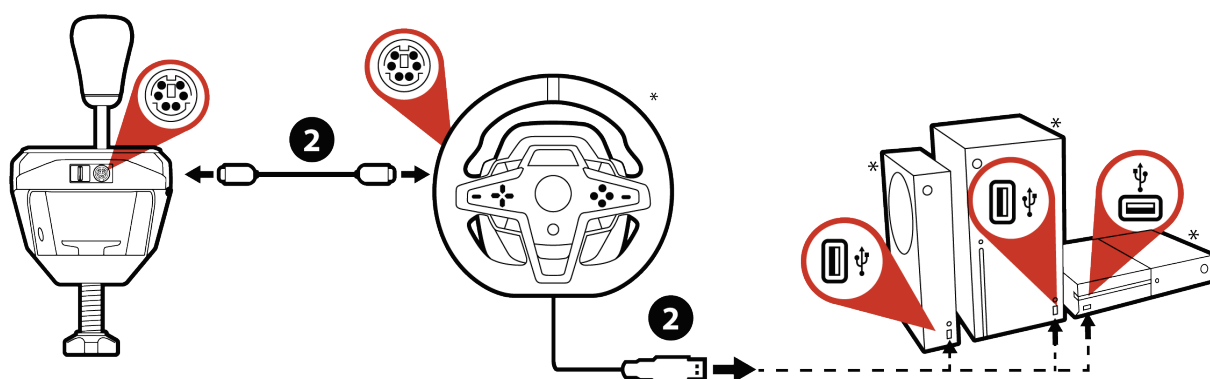
Lista jest regularnie aktualizowana.



W przypadku niektórych gier należy zainstalować najnowsze dostępne aktualizacje, aby umożliwić działanie skrzyni TH8S. W tym celu należy mieć połączenie z Internetem.

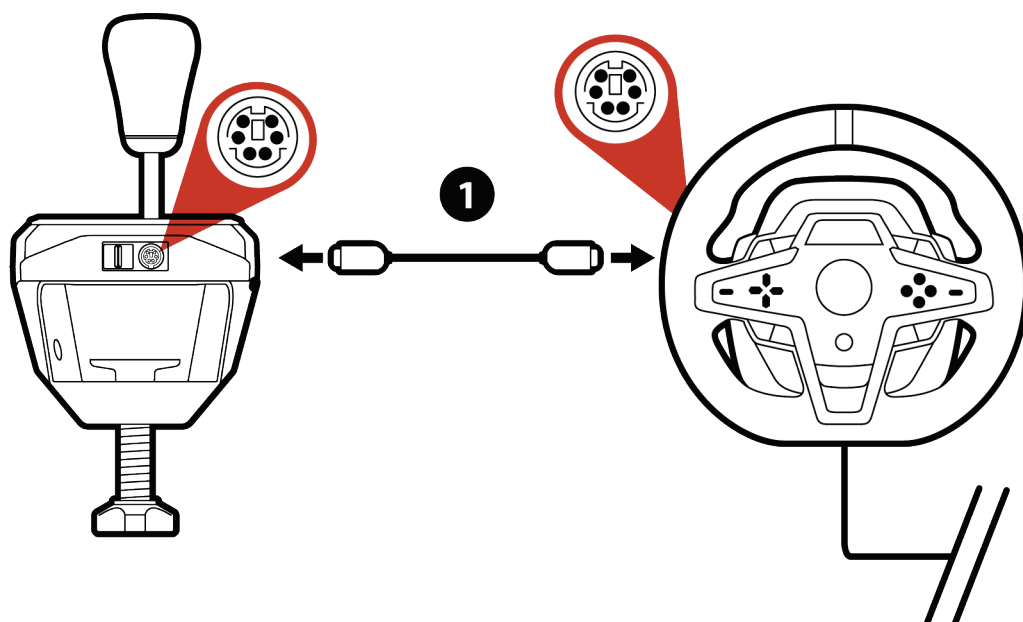


6. Instalacja na konsoli Xbox One/Xbox Series

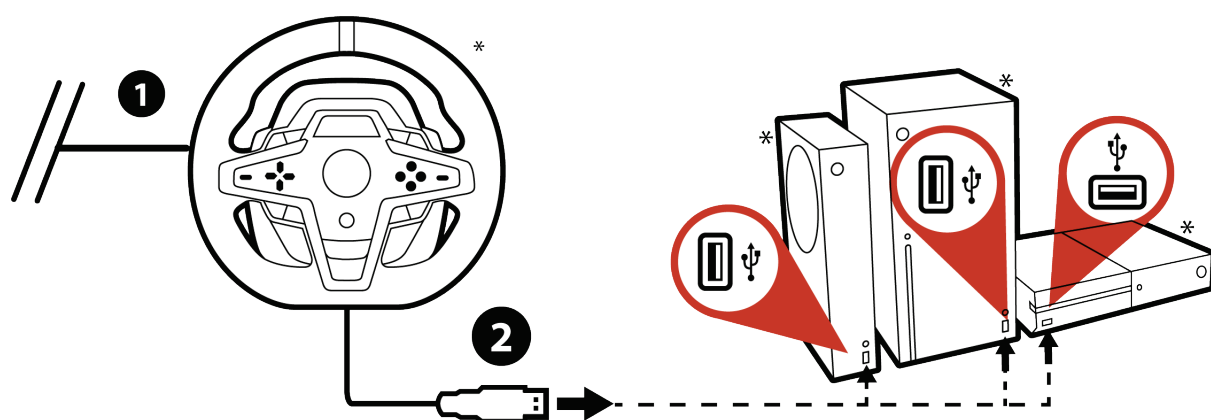


Na konsoli Xbox One/Xbox Series skrzynię biegów TH8S podłącza się bezpośrednio do podstawy kierownicy wyścigowej Thrustmaster. Upewnij się, że podstawa kierownicy ma wbudowane złącze skrzyni biegów (w formacie mini-DIN).

**Do nabycia osobno*



1 Podłącz dostarczony kabel mini-DIN/mini-DIN do portu mini-DIN w skrzyni TH8S i do wbudowanego złącza skrzyni biegów (w formacie mini-DIN) w podstawie kierownicy wyścigowej Thrustmaster.



2 Podłącz kierownicę wyścigową do konsoli.

**Do nabycia osobno*



Lista gier na Xbox One/Xbox Series zgodnych ze skrzynią TH8S jest dostępna na stronie:

<https://support.thrustmaster.com/product/th8s/>

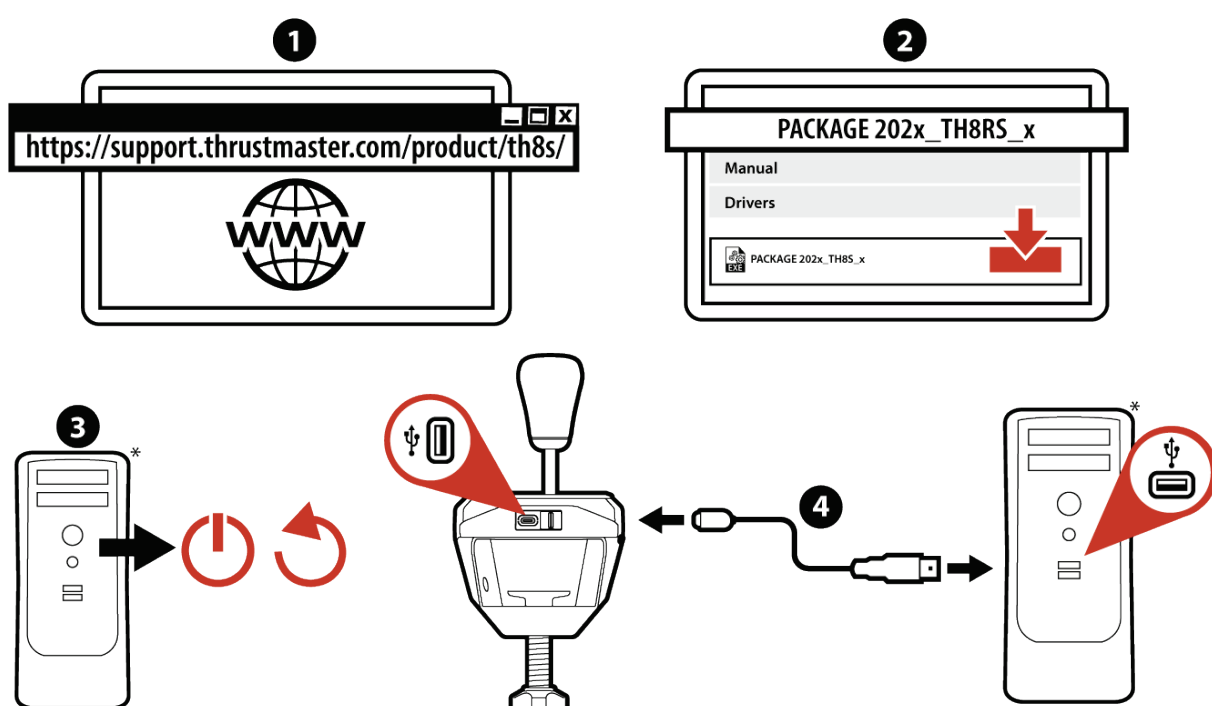
Lista jest regularnie aktualizowana.



W przypadku niektórych gier należy zainstalować najnowsze dostępne aktualizacje, aby umożliwić działanie skrzyni TH8S. W tym celu należy mieć połączenie z Internetem.



7. Instalacja na komputerze PC

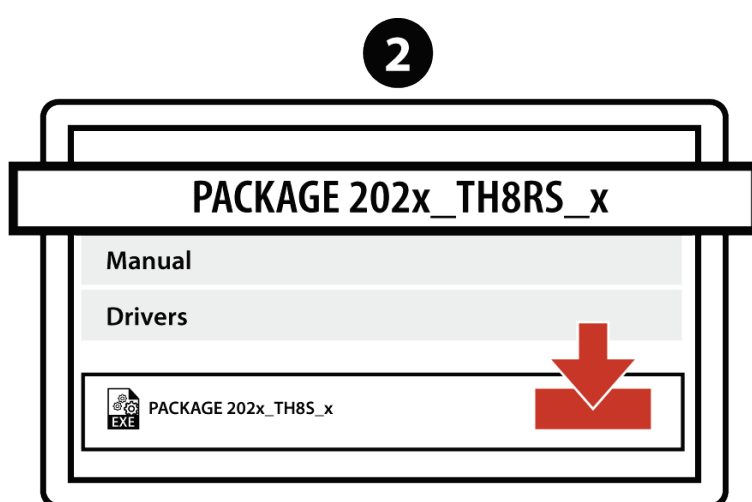


Na komputerze PC skrzynię biegów TH8S podłącza się bezpośrednio do portu USB komputera.

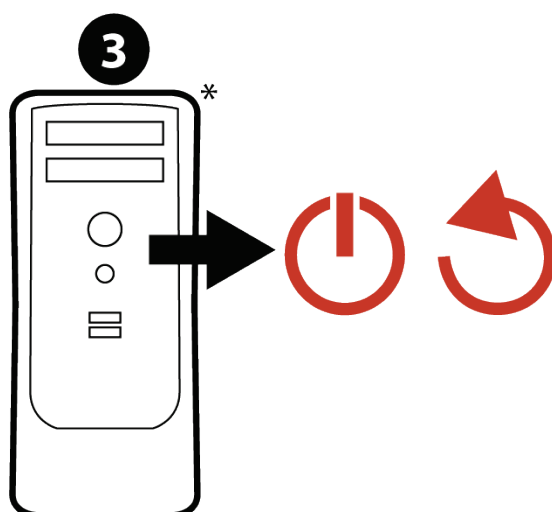
**Do nabycia osobno*



1 Przed podłączeniem skrzyni TH8S wejdź na stronę:
<https://support.thrustmaster.com/product/th8s/>.

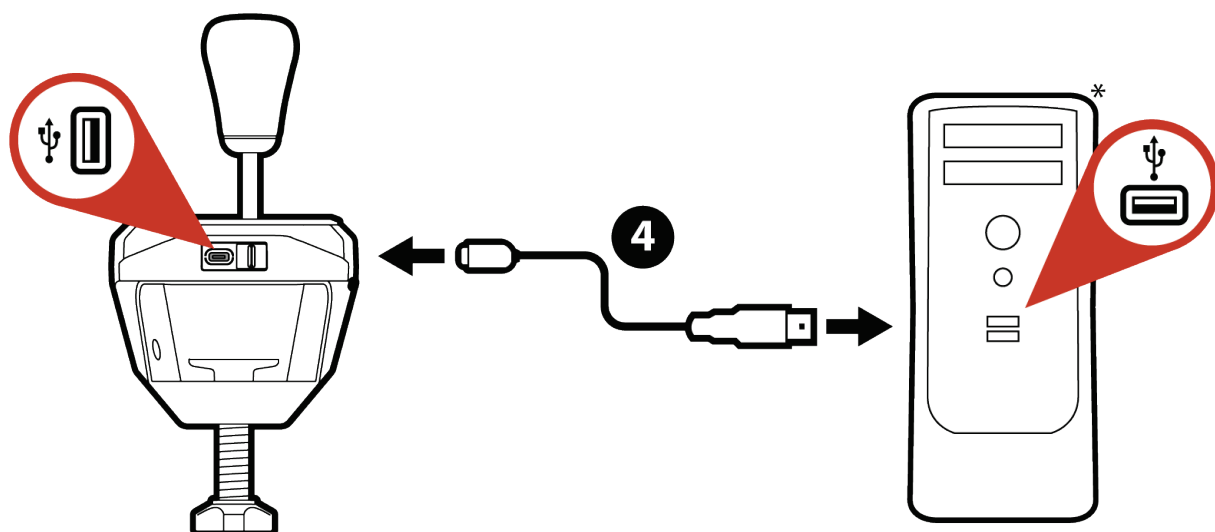


2 Pobierz i zainstaluj sterowniki dla komputera PC.



3 Uruchom ponownie komputer.

**Do nabycia osobno*



4 Podłącz złącze USB-C dostarczonego kabla USB-C/USB-A do portu USB-C w skrzyni biegów, a złącze USB-A tego kabla do jednego z portów USB-A w komputerze.



Na komputerze PC skrzynia TH8S jest urządzeniem typu Plug and Play, co oznacza, że zostanie automatycznie wykryta i zainstalowana.

- W systemie Windows® urządzenie zostanie wyświetlone w oknie Panel sterowania / Kontrolery gier pod nazwą T500 RS Gear Shift.
- Aby wyświetlić i przetestować funkcje urządzenia, kliknij Właściwości.

**Do nabycia osobno*



Na komputerze PC skrzynia biegów Thrustmaster TH8S jest zgodna ze wszystkimi grami obsługującymi funkcję MULTI-USB i skrzynie biegów oraz ze wszystkimi kierownicami wyścigowymi dostępnymi na rynku.



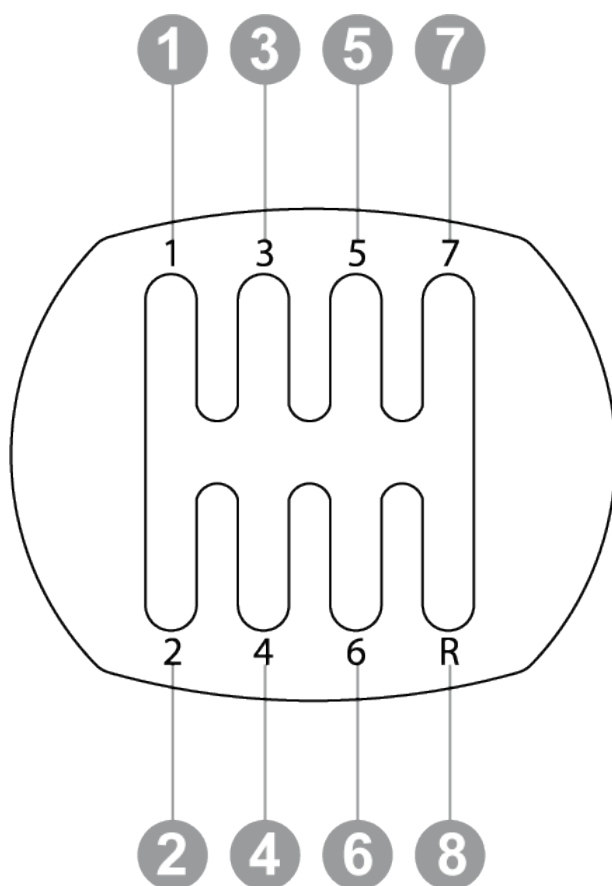
Preferowanym rozwiązaniem jest podłączenie kierownicy i skrzyni TH8S bezpośrednio do portów USB 2.0 (nie USB 3.0) w komputerze, bez korzystania z koncentratora.



W przypadku niektórych gier na PC należy zainstalować najnowsze dostępne aktualizacje, aby umożliwić działanie skrzyni TH8S. W tym celu należy mieć połączenie z Internetem.



8. Mapowanie na komputerze PC





9. Często zadawane pytania i pomoc techniczna

Skrzynia biegów nie działa prawidłowo lub wydaje się niewłaściwie skalibrowana.

- Wyłącz komputer lub konsolę i odłącz skrzynię biegów. Następnie ponownie podłącz skrzynię biegów i uruchom ponownie grę.
- W menu opcji/kontrolera dostępnym w grze wybierz lub określ najodpowiedniejszą konfigurację.
- Więcej informacji znajdziesz w instrukcji obsługi gry lub jej pomocy online.

Masz pytania dotyczące skrzyni biegów TH8S Shifter Add-On lub napotykasz problemy techniczne? Jeśli tak, wejdź na stronę pomocy technicznej Thrustmaster:

<https://support.thrustmaster.com/product/th8s/>.



THRUSTMASTER®



PS5™ / PS4™

Xbox Series / Xbox One

PC (Windows 10/11)

ユーザーズマニュアル



本製品を取り付ける前、使用する前、およびメンテナンスする前に、このマニュアルに記載されている指示をよくお読みください。安全に関する注意事項を必ず守ってください。これらの指示に従わない場合、事故や破損の原因となります。このマニュアルは、後で参照できるように保管しておいてください。

目次

1.	パッケージ内容	4
2.	特長	5
3.	製品の使用に関する情報.....	6
4.	サポートへの取り付け.....	11
	<i>シフターをテーブル、デスク、または棚に固定 する.....</i>	<i>12</i>
	<i>ギアシフトの抵抗を調整する.....</i>	<i>15</i>
5.	PS4™/PS5™ への取り付け.....	18
6.	XBOX ONE/XBOX SERIES への取り付け.....	21
7.	PC で使用する.....	24
8.	PC 上でのマッピング	28
9.	FAQ とテクニカルサポート.....	29

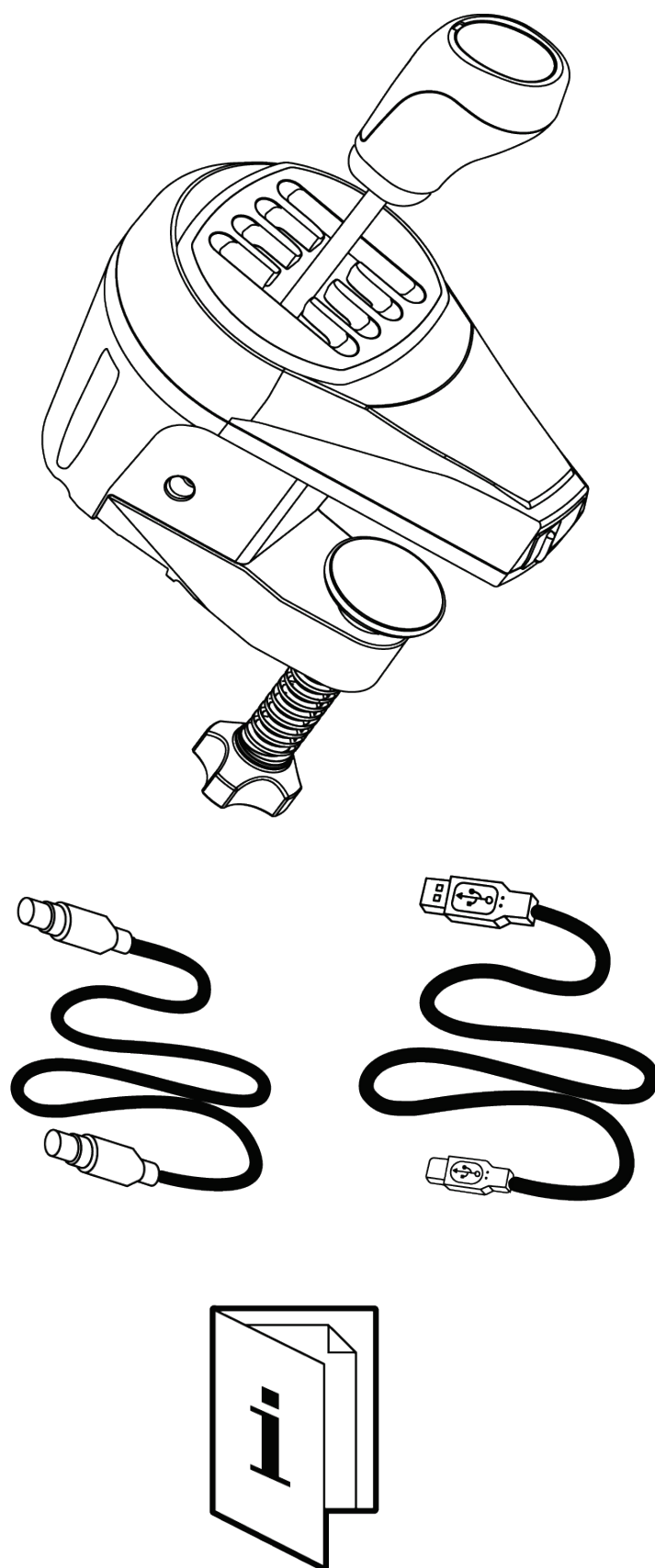


レーシングギアを補完する追加要素として、H パターン (7+1) のシフトプレートと人間工学に基づいた「スポーツスタイル」のシフトノブを備えた TH8S Shifter Add-On シフターは、リアルなレース体験を提供することを目的に設計されています。

このマニュアルは、TH8S を最適な条件で設置および使用するのに役立ちます。レースを始める前に、説明書と警告をよく読んでください。これらの情報は、製品の楽しさを最大限に引き出すために役立ちます。

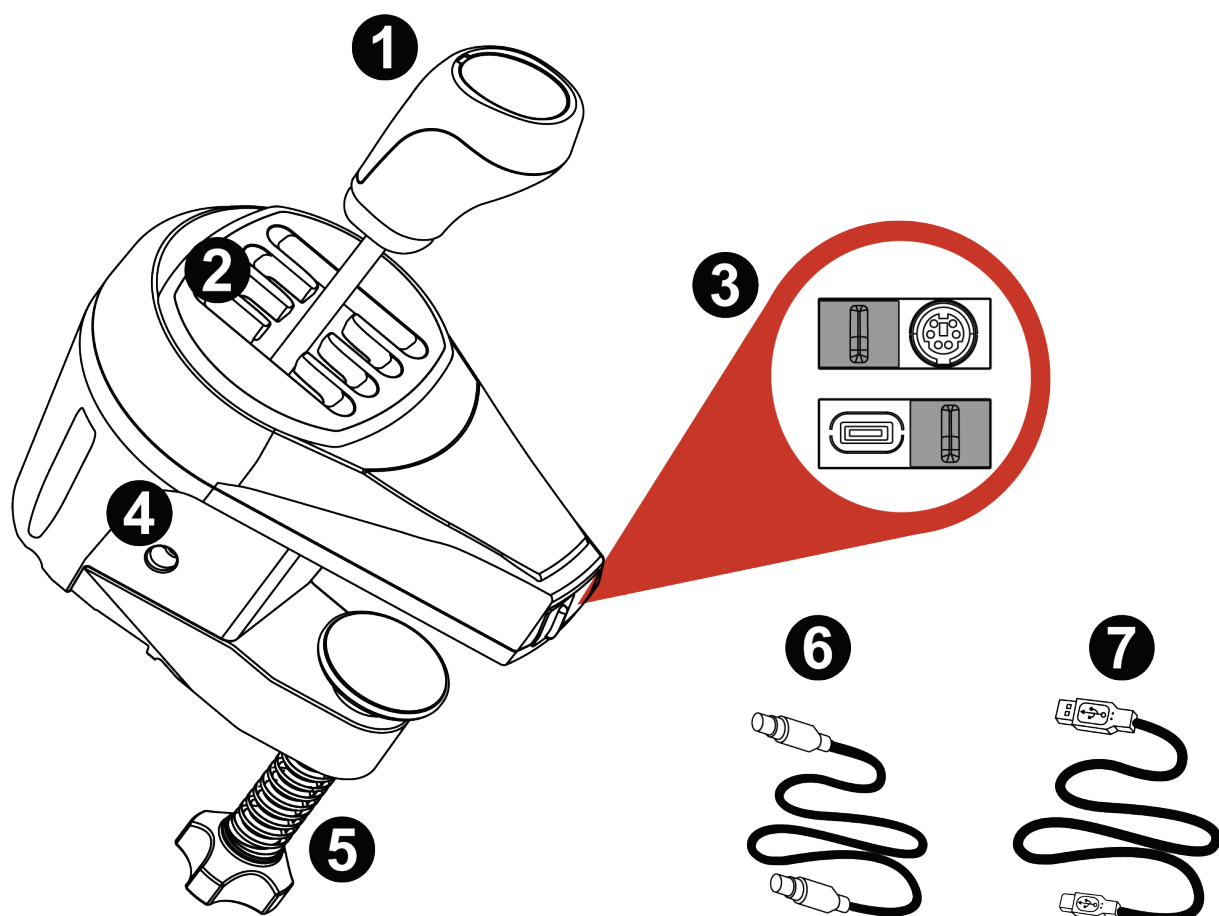


1. パッケージ内容





2. 特長



- ① ギアスティック
- ② H パターン (7+1) シフトプレート
- ③ ゲーム機または PC 用 mini-DIN/USB ポート
- ④ ギアシフト抵抗ねじ
- ⑤ 取り付けクランプ
- ⑥ ゲーム機用 mini-DIN/mini-DIN ケーブル
- ⑦ PC 用 USB-C/USB-A ケーブル



3. 製品の使用に関する情報



ドキュメント

本製品をお使いになる前に、このドキュメントをもう一度よくお読みになり、後で参照できるように保管しておいてください。



感電

- 本製品は湿気・ホコリの多い場所や、直射日光のあたる場所で保管しないでください。

- 取り付けの際は、コネクターの向きをよく確認してください。

利用プラットフォーム（ゲーム機または PC）に合わせた接続ポートを使用します。

- コネクターやケーブルを、ねじったり引っ張ったりしないでください。

- 本製品やコネクターをぬらさないでください。

- 本製品をショートさせないでください。

- 本製品を分解したり、燃やしたり、高温にさらさないでください。

- 本体を分解しないでください。内部にはユーザーが保守可能な部品はありません。修理はメーカー、指定修理業者、あるいは資格を有する技術者までご依頼ください。



プレイエリアの安全確保

- プレイエリア内には、ユーザーの操作を妨害する可能性がある物や、第三者による不適切な動作や干渉を引き起こすような物（コーヒーカップ、電話、鍵など）を置かないでください。
- 電源ケーブルをカーペットやラグ、毛布、カバーなどで覆ったり、人が歩く場所に置いたりしないでください。



Thrustmaster 以外のステアリングコントローラーとの接続
Mini-DIN コネクタを備えている場合でも、絶対に TH8S を Thrustmaster 以外のメーカー製のステアリングコントローラーに直接接続しないでください。TH8S および/または他社製ステアリングコントローラーを損傷する危険があります。



繰り返しの動きによる負傷の可能性

シフターの使用は、筋肉や関節の痛みなどの症状を引き起こす恐れがあります。そのようなリスクを回避するため、以下をお守りください:

- 事前にウォーミングアップをし、長時間のプレイは避けてください。
- 1時間のプレイごとに10～15分の休憩をとるようにしてください。
- 手、手首、腕、足を始めとする身体の部位に疲れや痛みを感じたときはプレイをただちに中止し、再開する前に数時間の休憩をとるようにしてください。
- 休憩後にプレイを再開しても、上記の症状や痛みがとれない場合は、プレイを中止して医師に相談してください。
- シフターのベースが、本マニュアルに記載された方法に従って、正しく取り付けられていることを確認してください。



本製品の対象年齢は 14 歳以上です。



シフトプレートのすき間に注意

- お子様の手の届かない場所で使用してください。
- ゲームのプレイ中は、シフトレバーのすき間に指などを絶対に近づけないでください。はさまれてケガをする危険があります。





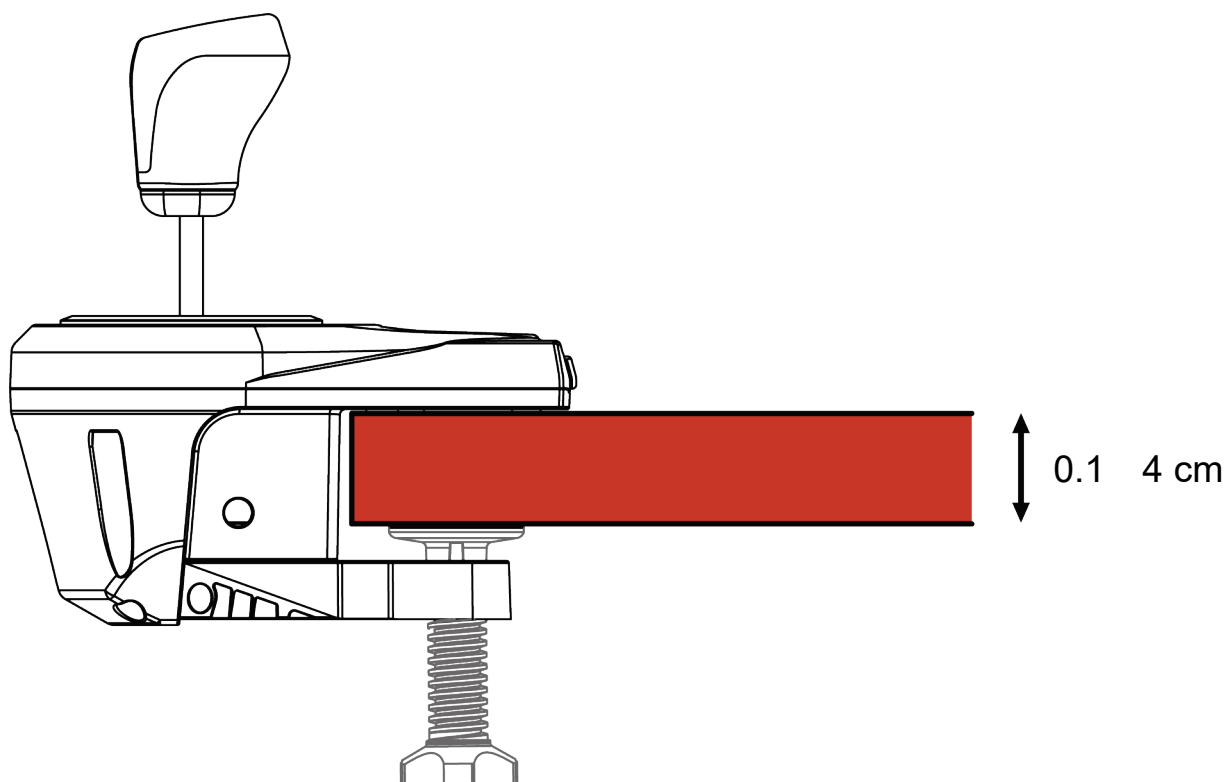
4. サポートへの取り付け



毎回使用する前に、このマニュアルの指示に従って、TH8S がサポートに正しく取り付けられていることを確認してください。



シフターをテーブル、デスク、または棚に固定する



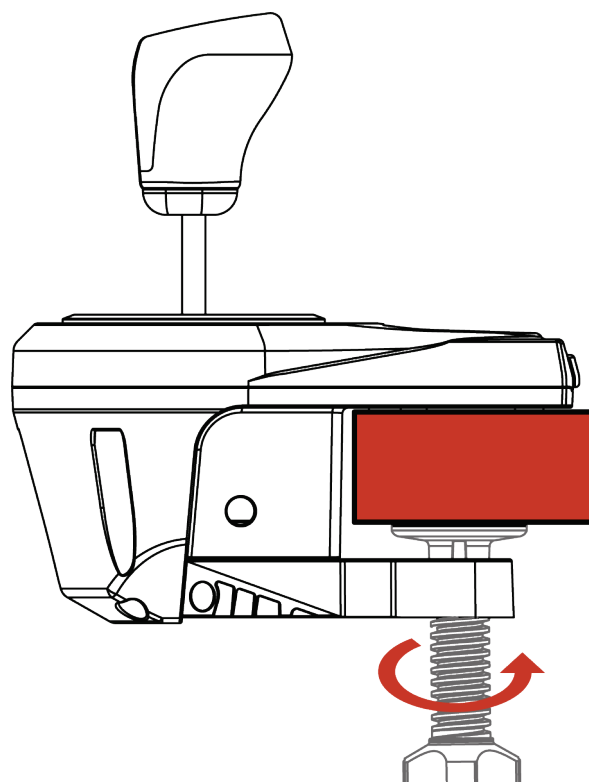
- シフターのノーズ部分を、テーブルなど平らで水平な場所に置きます。



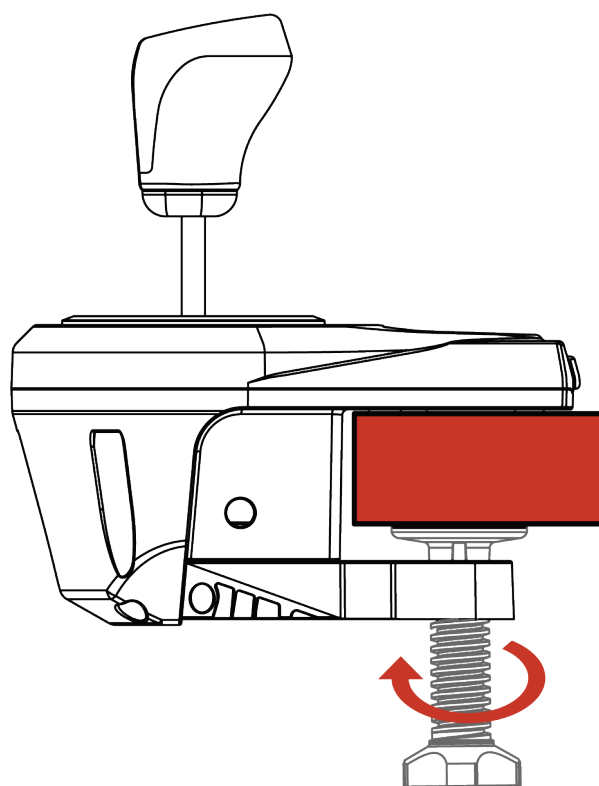
取り付けクランプ ⑤ を使用することで、厚さ 0.1～4cm のテーブル、デスク、棚などへの取り付け用に最適化されています。

取り付けクランプ ⑤ は取り外しできません。

コックピットで使用する場合は、取り付けクランプ ⑤ を使用してシフターをコックピットのシェルフに取り付けます。



- 締めるとき: クランプホイールを反時計回りに回します。



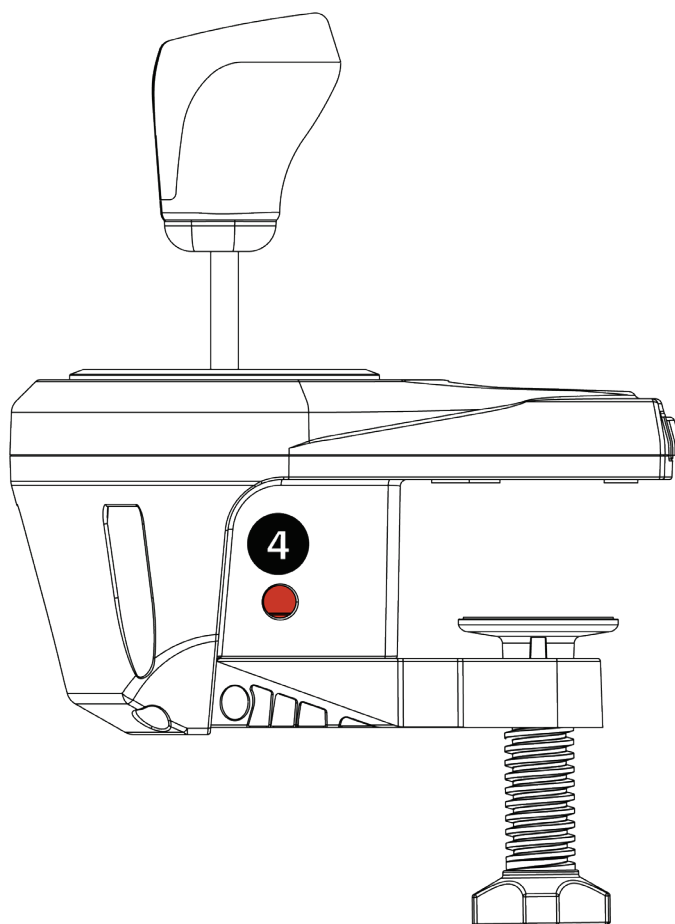
- 緩めるとき: クランプホイールを時計回りに回します。



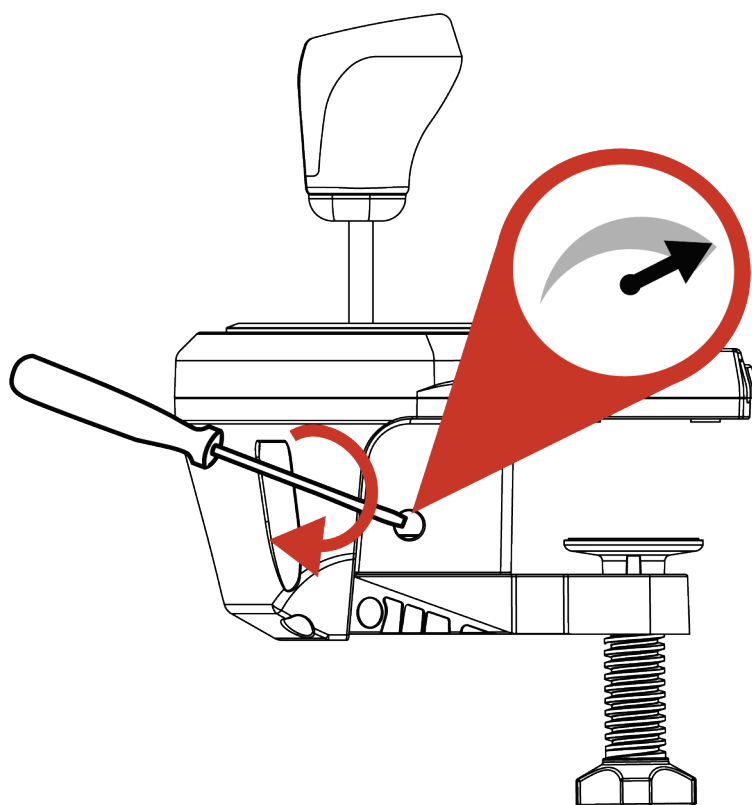
取り付けクランプ ⑤ やサポートの損傷を避けるため、強い抵抗を感じたら、それ以上は締めないで（クランプホイールを反時計回りにそれ以上回さないで）ください。



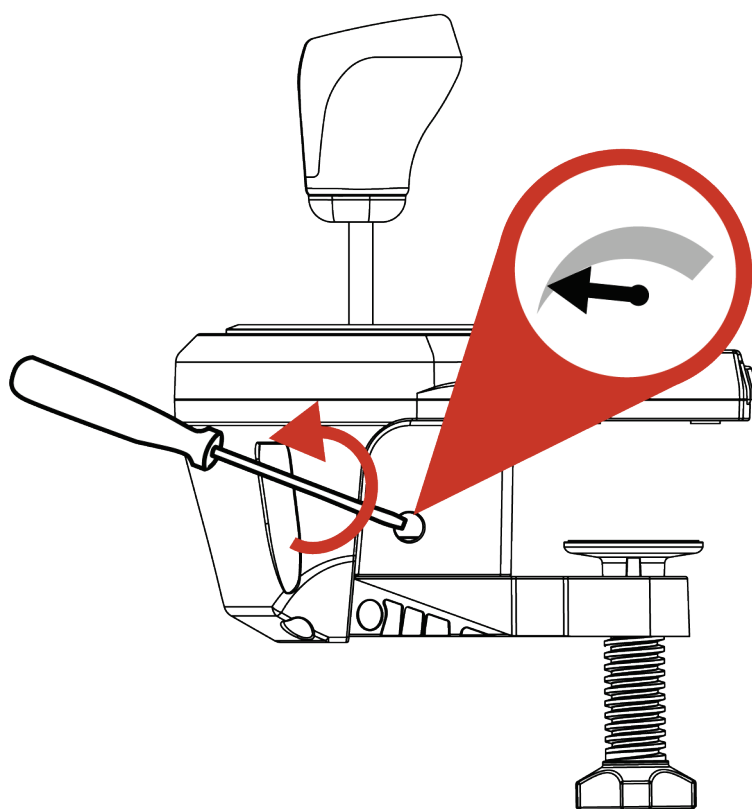
ギアシフトの抵抗を調整する



- 大型マイナスドライバー（別売）を使用して、シフター筐体の右下部分にあるねじ ④ にアクセスします。



- 抵抗を少しだけ強めるには、ねじを時計回りに回します。



- 抵抗を少しだけ弱めるには、ねじを反時計回りに回します。



最大抵抗から最小抵抗までは、ねじ 2 回転以内でカバー
できます。

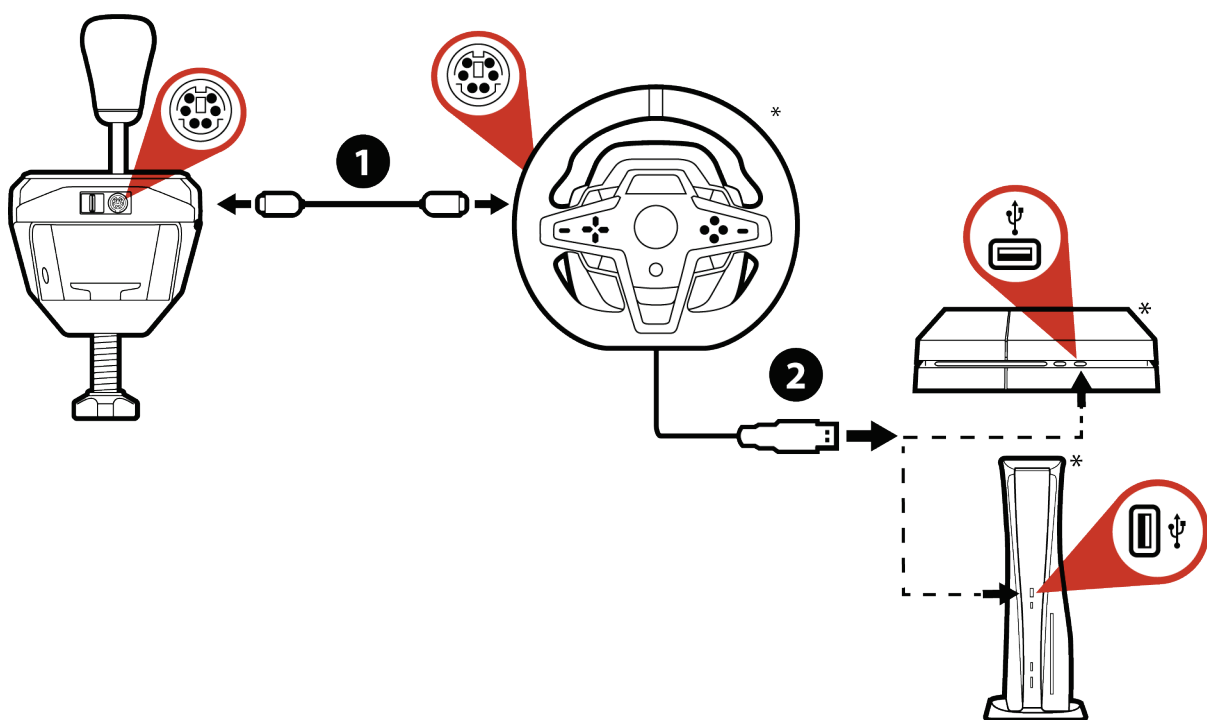


製品の破損を防ぐために:

- 強い抵抗を感じた場合、それ以上（取り付けクランプを）
締めないでください。
- ギアスティックが緩んでグラグラする場合、ねじをそれ以
上緩めないでください。

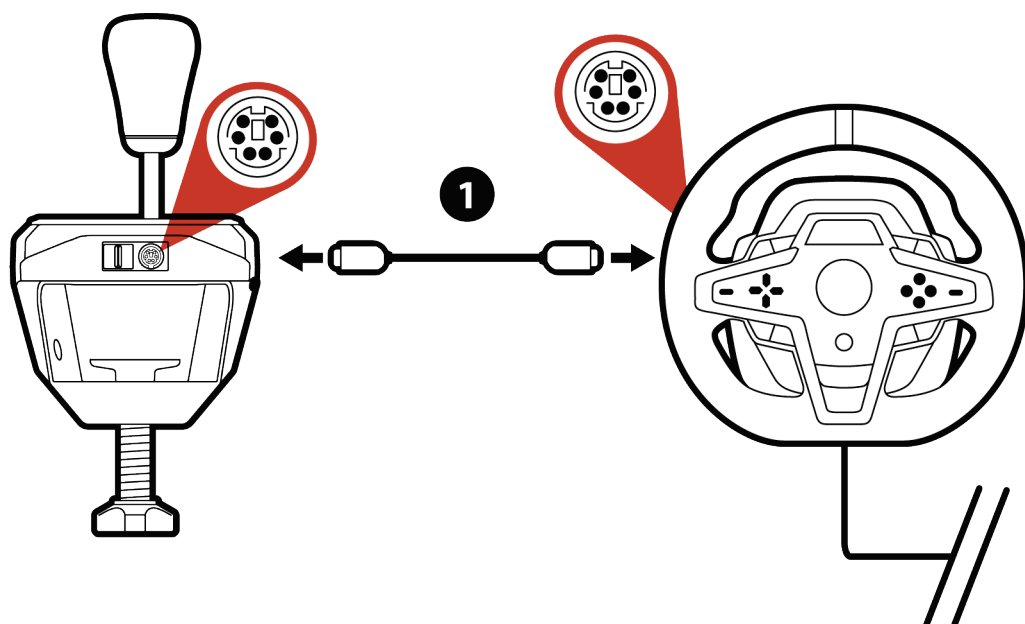


5. PS4™/PS5™ への取り付け

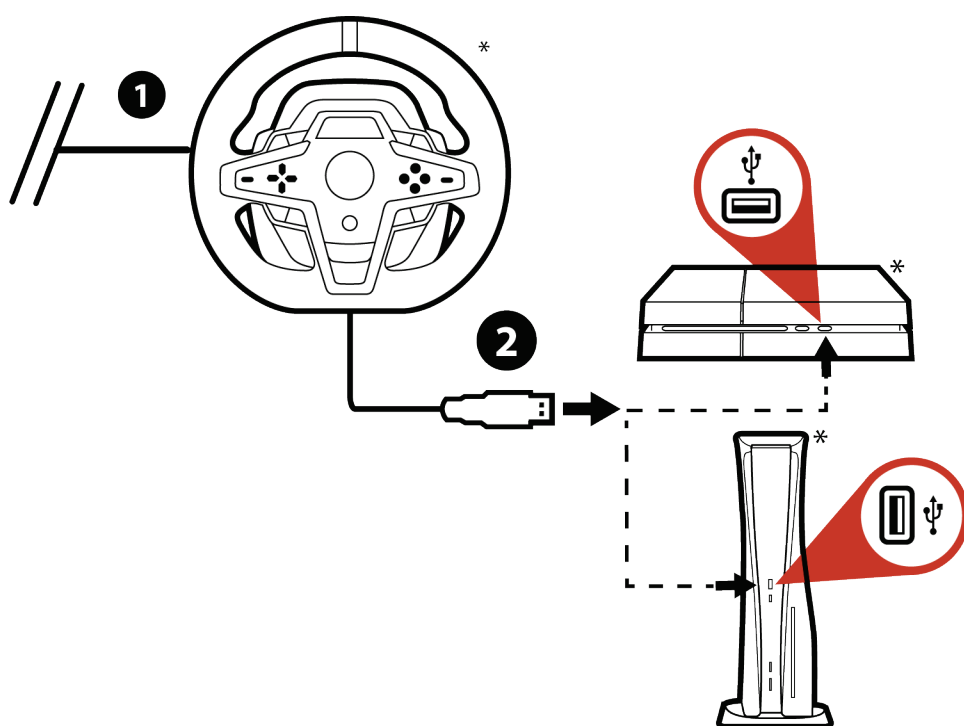


PS4™/PS5™ の場合、TH8S は Thrustmaster ステアリングコントローラーベースに直接接続します。ステアリングコントローラーベースにシフターコネクタ（mini-DIN 形式）が内蔵されていることを確認してください。

*付属していません



① 付属の mini-DIN/mini-DIN ケーブルを、TH8S の mini-DIN ポートと Thrustmaster ステアリングコントローラーベース内蔵のシフターコネクタ（mini-DIN 形式）に接続します。



② ステアリングコントローラーをゲーム機本体に接続します。

*付属していません



TH8S と互換性のある PS4™/PS5™ ゲームの一覧は以下にてご確認いただけます:

<https://support.thrustmaster.com/product/th8s/>

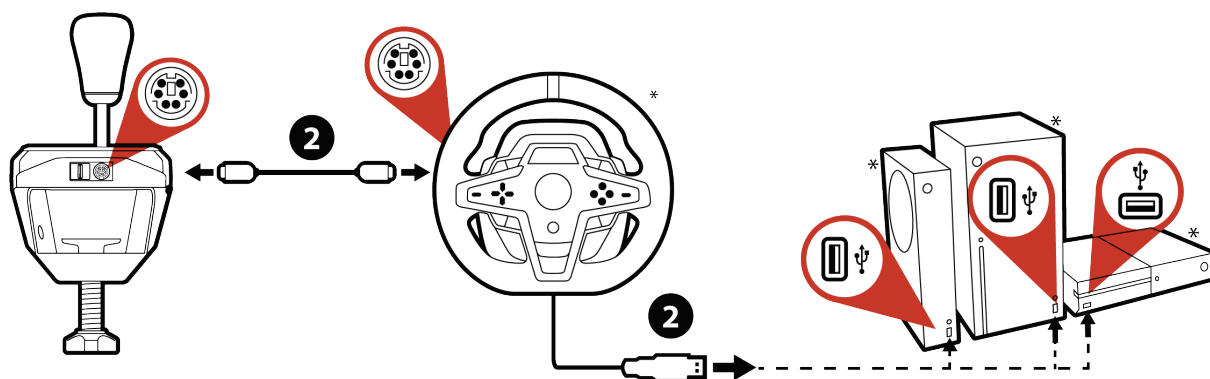
この一覧は定期的に更新されます。



一部のゲームでは、TH8S を機能させるために利用可能な最新のアップデートをインストールする必要があります。そのためには、インターネットに接続している必要があります。

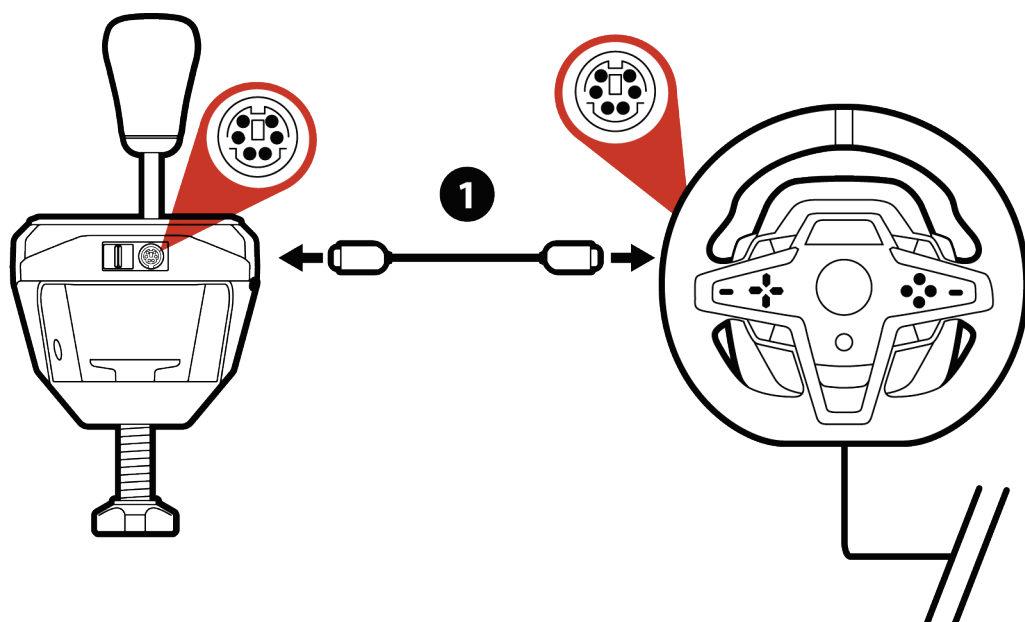


6. Xbox One/Xbox Series への取り付け

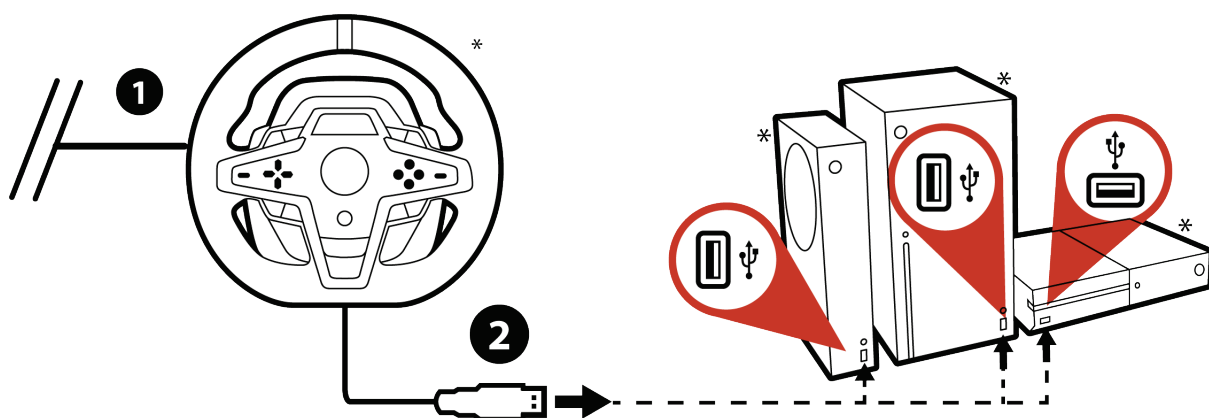


Xbox One/Xbox Series の場合、TH8S は Thrustmaster ステアリングコントローラーベースに直接接続します。ステアリングコントローラーベースにシフターコネクタ（mini-DIN 形式）が内蔵されていることを確認してください。

*付属していません



① 付属の mini-DIN/mini-DIN ケーブルを、TH8S の mini-DIN ポートと Thrustmaster ステアリングコントローラーベース内蔵のシフターコネクタ（mini-DIN 形式）に接続します。



② ステアリングコントローラーをゲーム機本体に接続します。

*付属していません



TH8S と互換性のある Xbox One/Xbox Series ゲームの一覧は以下にてご確認ください:

<https://support.thrustmaster.com/product/th8s/>

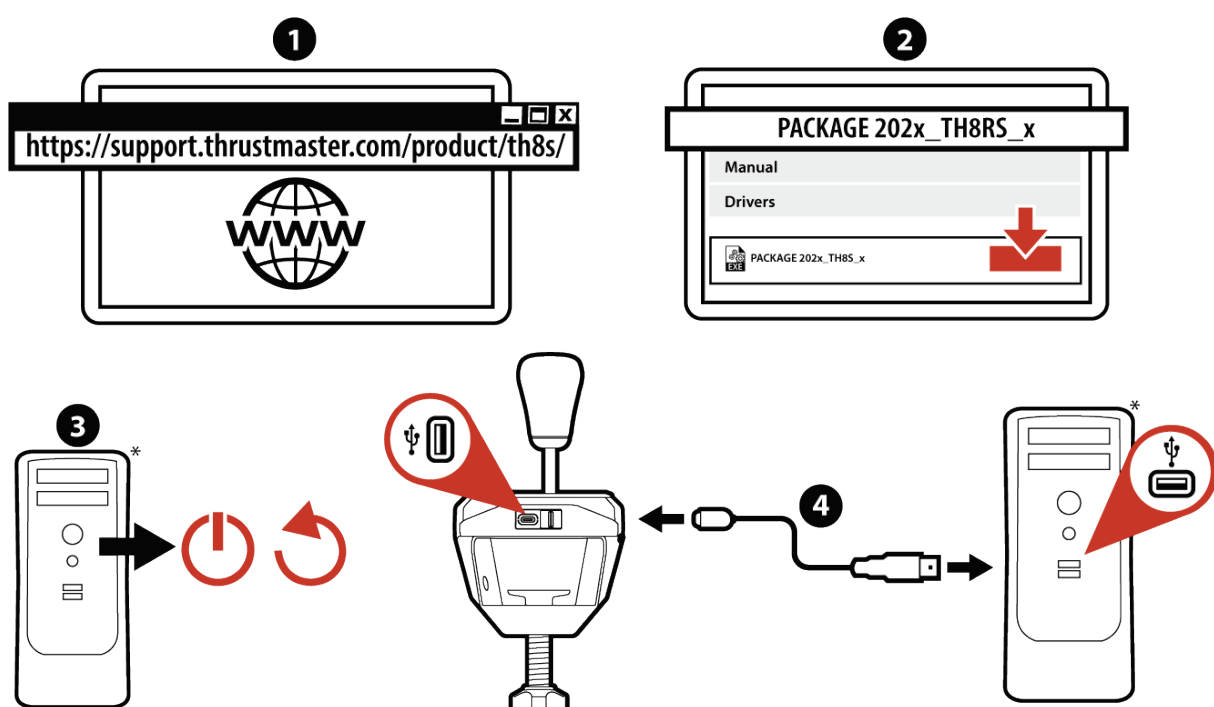
この一覧は定期的に更新されます。



一部のゲームでは、TH8S を機能させるために利用可能な最新のアップデートをインストールする必要があります。そのためには、インターネットに接続している必要があります。



7. PC で使用する



PC では、TH8S は PC の USB ポートに直接接続します。

*付属していません



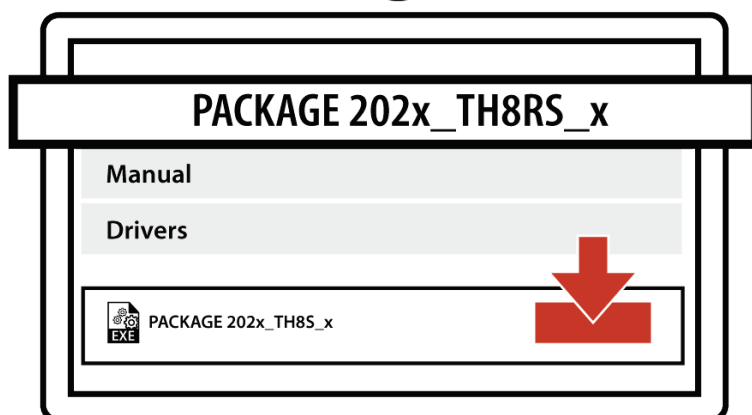
1



① TH8S を接続する前に、以下にアクセスしてください:

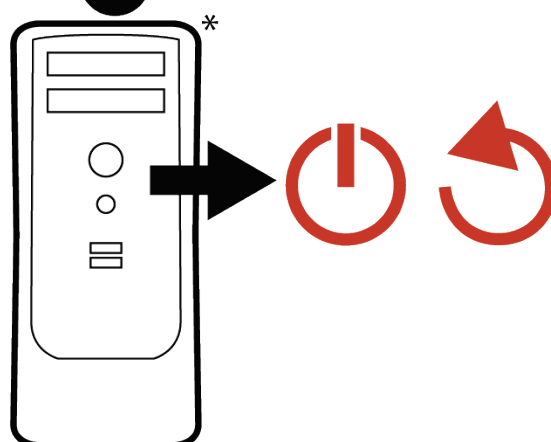
<https://support.thrustmaster.com/product/th8s/>.

2



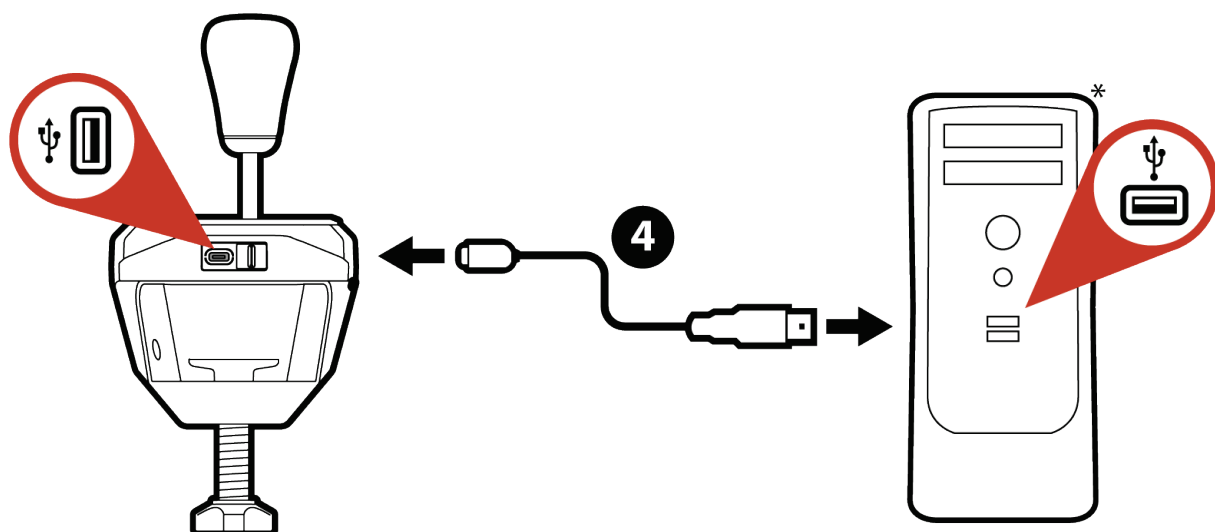
② PC 用ドライバをダウンロードしてインストールします。

3



③ PC を再起動します。

*付属していません



- 4** 付属の USB-C/USB-A ケーブルの USB-C コネクタをシフターの USB-C ポートに接続し、ケーブルの USB-A コネクタを PC の USB-A ポートの 1 つに接続します。



TH8S は PC のプラグアンドプレイに対応: 接続すると、デバイスが自動的に検出およびインストールされます。

- デバイスは Windows® [コントロール パネル] / [ゲームコントローラー] の一覧に「T500 RS Gear Shift」という名前が表示されます。

- [プロパティ] をクリックして機能を表示・テストします。

*付属していません



PC では、Thrustmaster TH8S シフターは、MULTI-USB とシフターをサポートするすべてのゲームと、市販されているすべてのステアリングコントローラーと互換性があります。



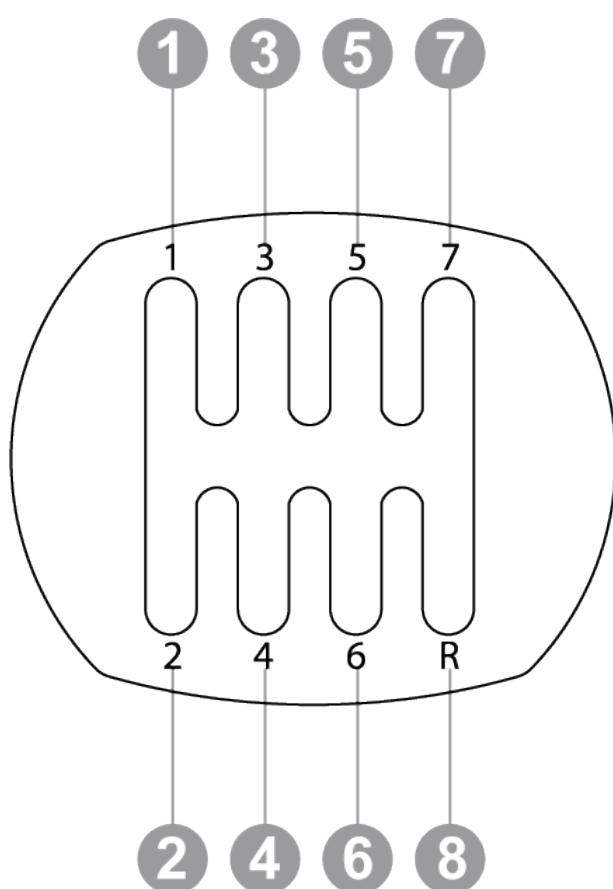
ステアリングコントローラーと TH8S は、PC の USB 2.0 ポート (USB 3.0 ポートではなく) に、ハブを使用せず直接接続することをお勧めします。



一部の PC ゲームでは、TH8S を機能させるために利用可能な最新のアップデートをインストールする必要があります。そのためには、インターネットに接続している必要があります。



8. PC 上でのマッピング





9. FAQ とテクニカルサポート

シフターが正常に動作していないか、正しくキャリブレーションされていません。

- コンピュータまたはゲーム機の電源を切り、シフターを取り外します。シフターを再び接続し、ゲームを再起動してください。
- ゲームの [オプション]/[コントローラー] メニューで、適切な設定を選択します。
- 詳しくは、ゲームのユーザーズマニュアルまたはオンラインヘルプを参照してください。

TH8S Shifter Add-On シフターについてご質問がおりますか、それとも技術的な問題が発生していますか？そのような場合は、Thrustmaster テクニカルサポートのウェブサイトへアクセスしてください:

<https://support.thrustmaster.com/product/th8s/>.



THRUSTMASTER®



**PS5™ / PS4™
Xbox Series / Xbox One
PC (Windows 10/11)**

用户手册



在安装本产品、以任何方式使用本产品以及对其执行任何维护之前，请仔细阅读本手册提供的说明。请务必遵守安全说明。不遵守这些说明可能导致事故和/或损坏。请保留本手册，以便您日后查阅说明。

目录

1.	包装清单	4
2.	特性.....	5
3.	有关产品使用方法的信息	6
4.	安装到支撑面上.....	11
	<i>将变速器安装到台面、桌面或书架上</i>	<i>12</i>
	<i>调节换挡阻力</i>	<i>15</i>
5.	安装到 PS4™/PS5™ 上.....	18
6.	安装到 XBOX ONE/XBOX SERIES 上	21
7.	安装到 PC 上	24
8.	在 PC 上进行映射	28
9.	常见问题解答和技术支持	29
	<i>我的变速器无法正常工作， 或似乎校准不当。</i>	<i>29</i>

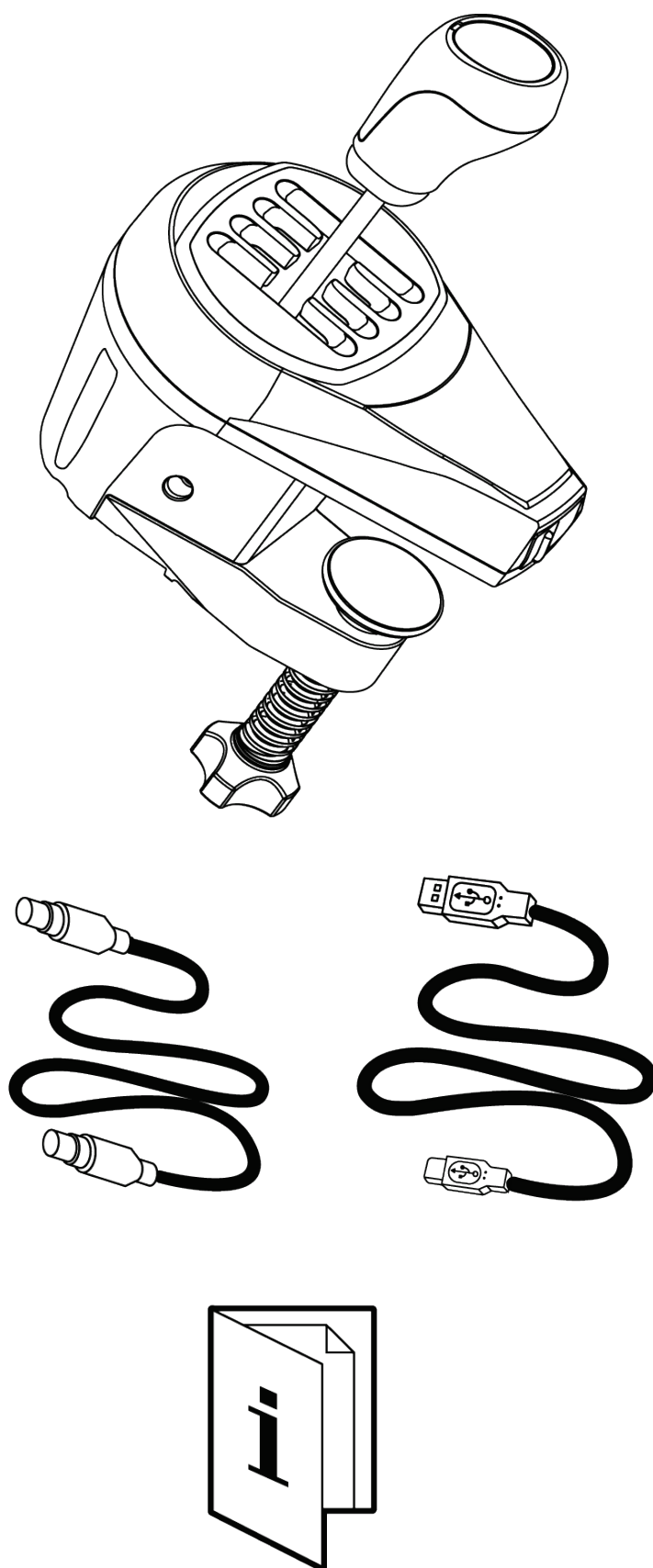


TH8S Shifter Add-On 变速器经过精心设计，配备 H 模式 (7+1) 变速盘和人体工学“赛车风格”换挡手球，旨在提供逼真的赛车体验，对您的赛车装备来说，堪称锦上添花的加装配件。

本手册将帮助您安装 TH8S 并让其运行在最佳条件下。在开始赛车之前，请仔细阅读说明和警告：它们将帮助您尽情享受您的产品。

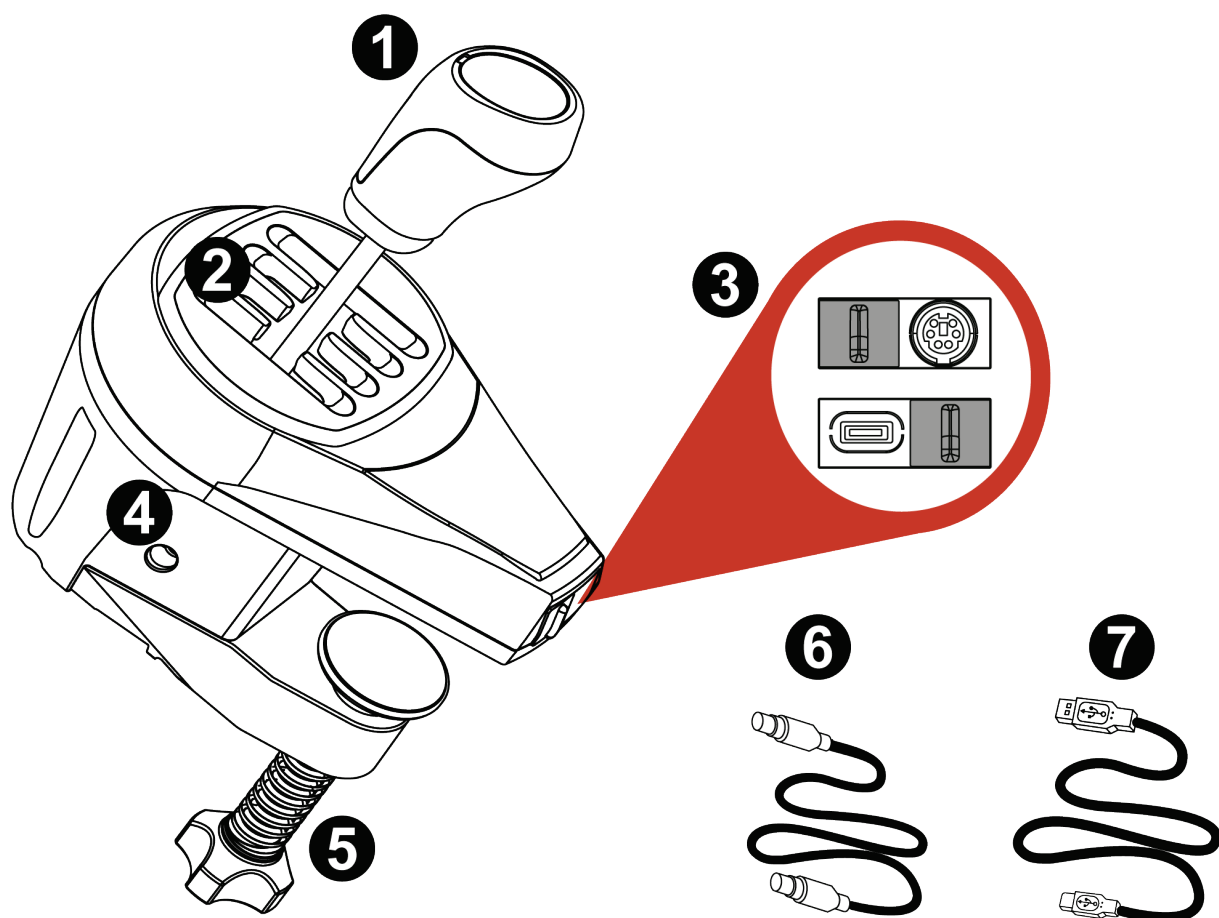


1. 包装清单





2. 特性



- ① 变速杆
- ② H 模式 (7+1) 变速盘
- ③ Mini-DIN/USB 端口，用于连接游戏主机或 PC
- ④ 换挡阻力螺丝
- ⑤ 固定夹具
- ⑥ Mini-DIN/mini-DIN 电缆，用于连接游戏主机
- ⑦ USB-C/USB-A 电缆，用于连接 PC



3. 有关产品使用方法的信息



文档

在使用本产品之前，请仔细重读本文档，并妥善保存以备日后参考。



触电

- 请将本产品置于干燥的地方，切勿将其暴露在灰尘或阳光中。
- 按照插入方向插入接头。
- 根据您的平台（游戏主机或 **PC**）选择连接端口。
- 切勿扭曲或拉扯接头和电缆。
- 切勿让液体溅到本产品或其接头上。
- 切勿造成本产品短路。
- 切勿拆解本产品，切勿尝试燃烧本产品，亦勿将其暴露在高温环境中。
- 切勿拆开本设备：内部没有任何可由用户维修的零部件。任何维修工作均须由制造商、指定代理商或持证技工执行。



保护游戏区的安全

- 请勿在游戏区内放置任何可能扰乱用户练习的物体，或可能引起不适当的动作或被他人打断的物体（例如咖啡杯、电话、钥匙）。
- 请勿用地毯、小地毯、毛毯、覆盖物或任何其他物品覆盖电源线，也不要将电源线布设在有人走动的地方。



连接到非 **Thrustmaster**（图马思特）方向盘

切勿将 **TH8S** 直接连接到由 **Thrustmaster**（图马思特）之外的其他品牌制造的方向盘，即使其 **mini-DIN** 接头兼容也不例外。否则，可能会损坏 **TH8S** 和/或其他品牌的方向盘。



因重复运动造成的伤害

使用变速器可能会造成肌肉或关节疼痛。为避免这些问题：

- 事先进行热身，并避免长时间的游戏。
- 每玩一小时游戏后休息 10 到 15 分钟。
- 如果手、手腕、手臂、脚或腿有任何疲劳或疼痛的感觉，应停止玩游戏，休息几个小时后再玩。
- 如果再玩时仍然存在上述症状或疼痛感，应立即停止玩游戏并咨询医生。
- 确保根据本手册中给出的说明正确安装变速器的底座。



本产品只能由**年满 14 岁**的用户操作。



变速盘开口处可能會有夾傷風險

- 切勿讓小孩接觸本產品。
- 玩游戏时，切勿將手指（或身体的其他部分）置于变速盘的开口处。





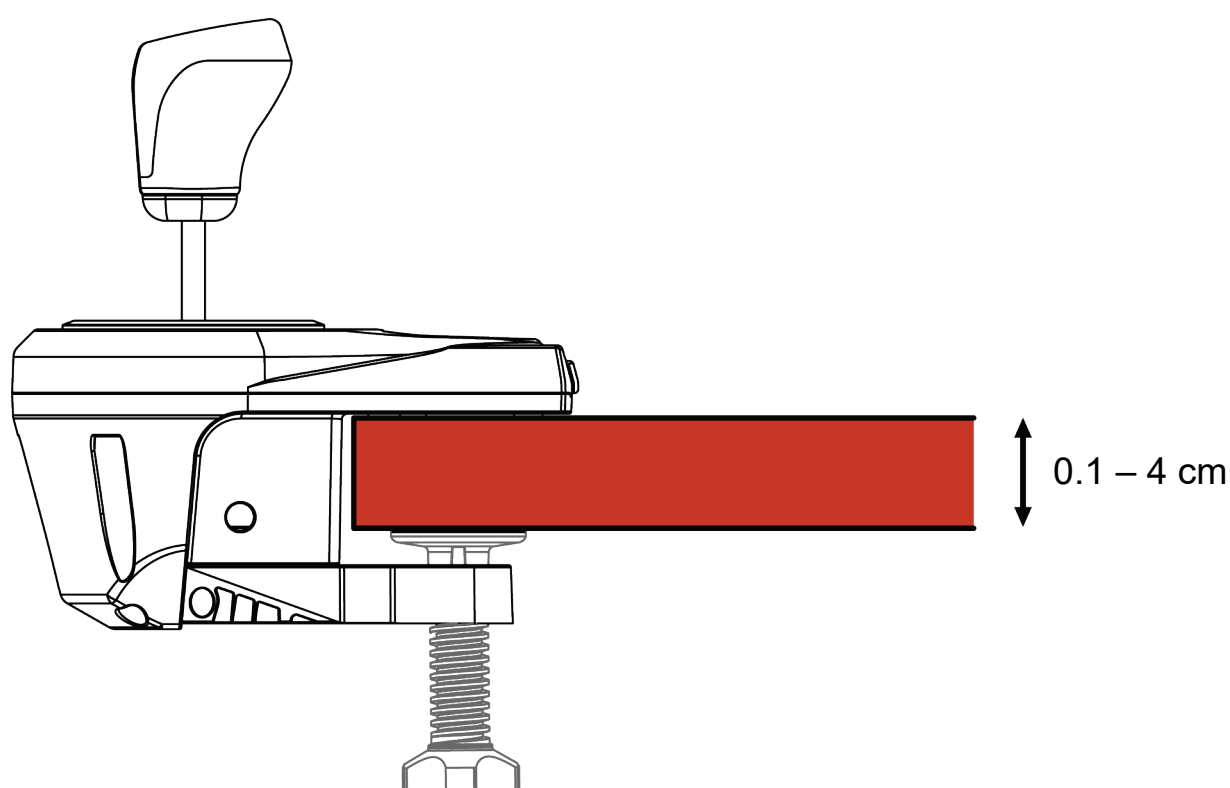
4. 安装到支撑面上



在每次使用前，请按照本手册中给出的说明确认 TH8S 仍然正确地固定到支撑面上。



将变速器安装到台面、桌面或书架上



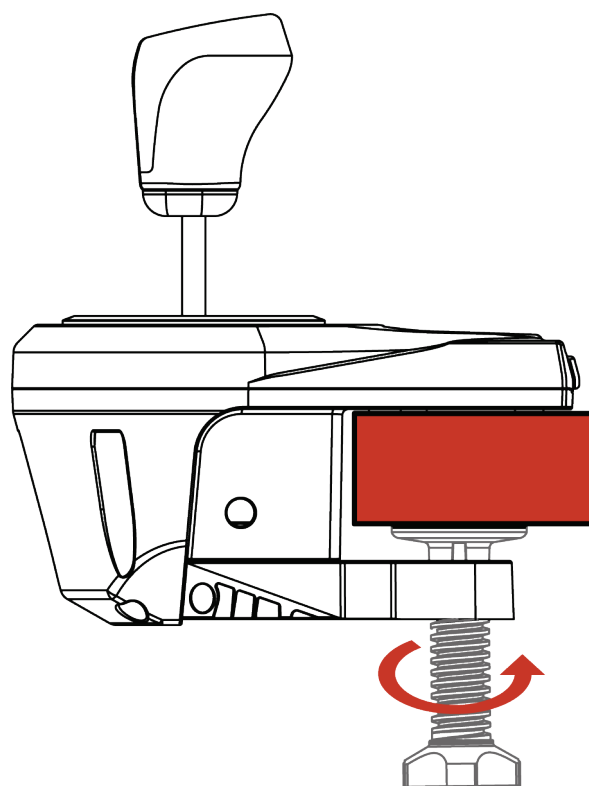
- 将变速器的“鼻梁”置于台面或其他平坦的表面上。



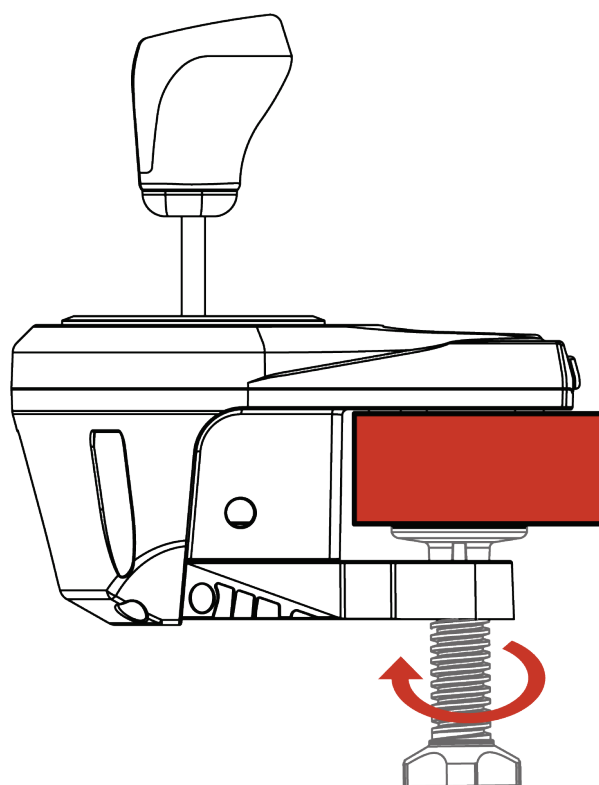
通过固定夹具 **5**，适合安装在 0.1 - 4 cm 厚的台面、桌面或书架等支撑面上

固定夹具 **5** 不可拆卸。

如需在驾驶舱中使用本产品，请使用固定夹具将变速器安装到驾驶舱置物架 **5** 上。



- 拧紧方法：逆时针旋转调节轮。



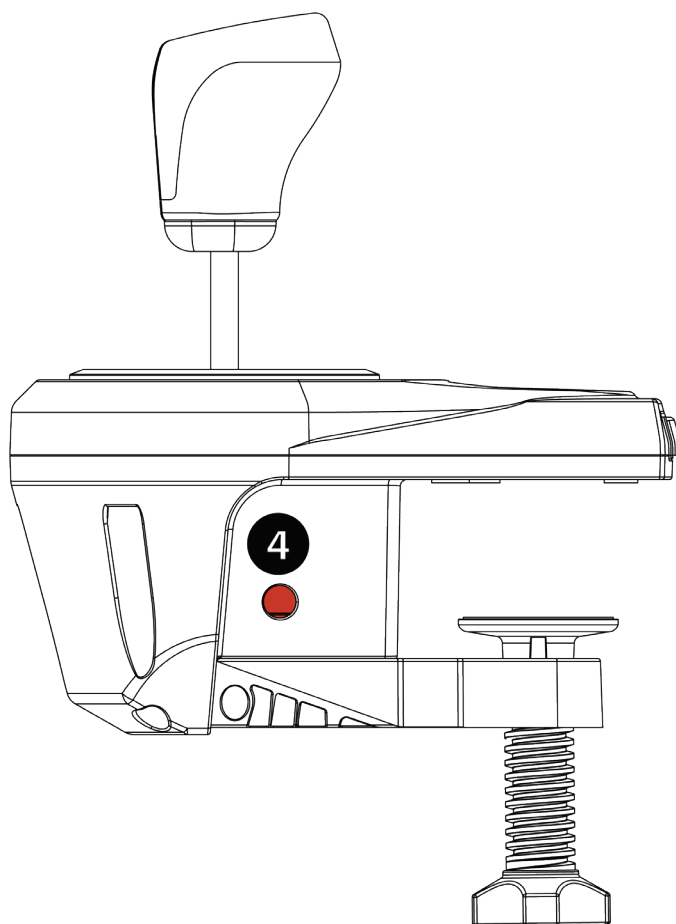
- 拧松方法：顺时针旋转调节轮。



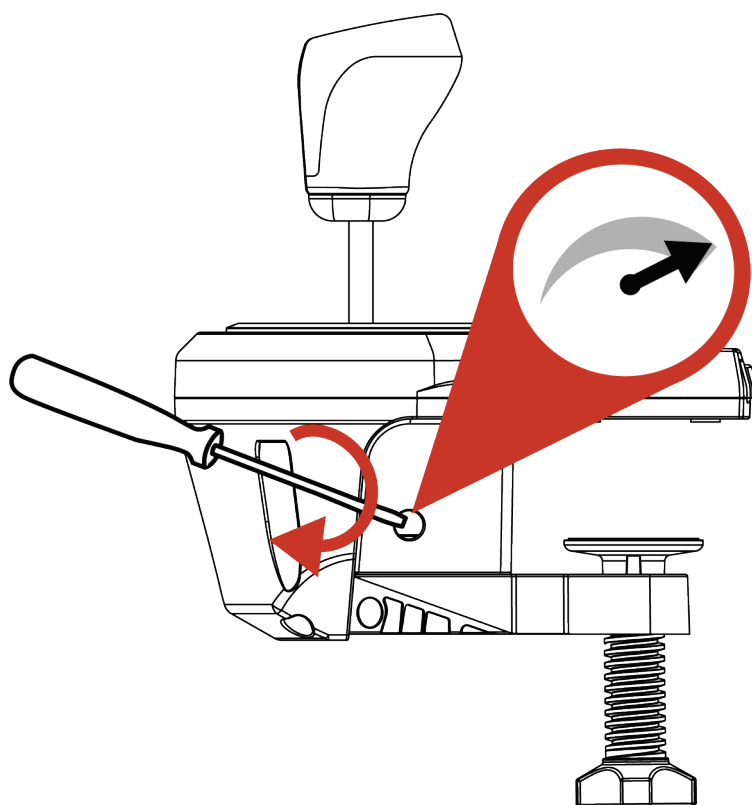
为避免损坏固定夹具 **5** 或支撑面，请在感觉阻力很大时，停止拧紧（即逆时针转动调节轮）。



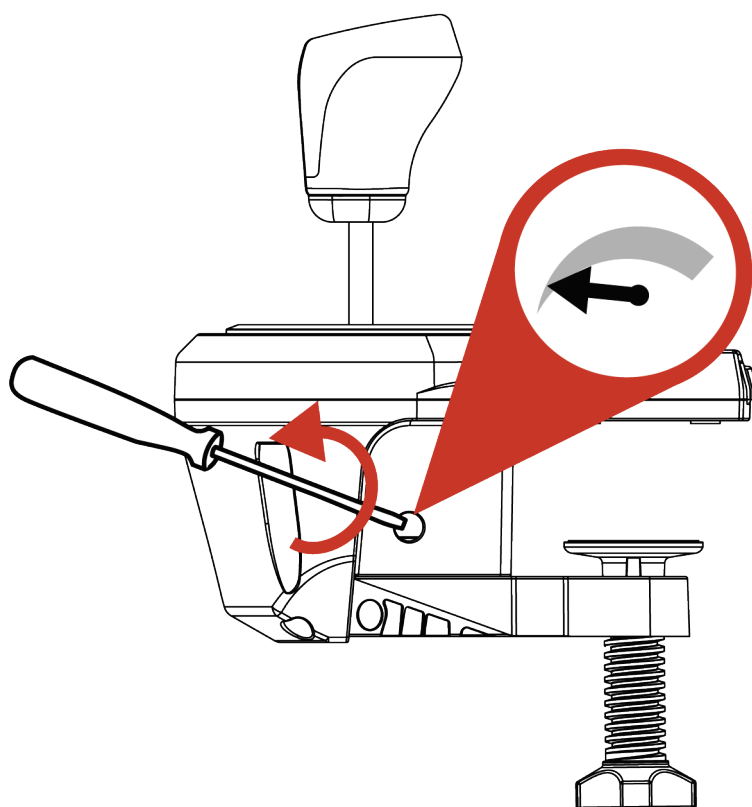
调节换挡阻力



- 使用大号平头螺丝刀（未随附）拧变速器外壳右下角的螺丝 ④。



- 要稍稍**增大**阻力：顺时针拧螺丝。



- 要稍稍**减小**阻力：逆时针拧螺丝。



拧满 2 圈足以从阻力的一个极端调节至另一个极端。

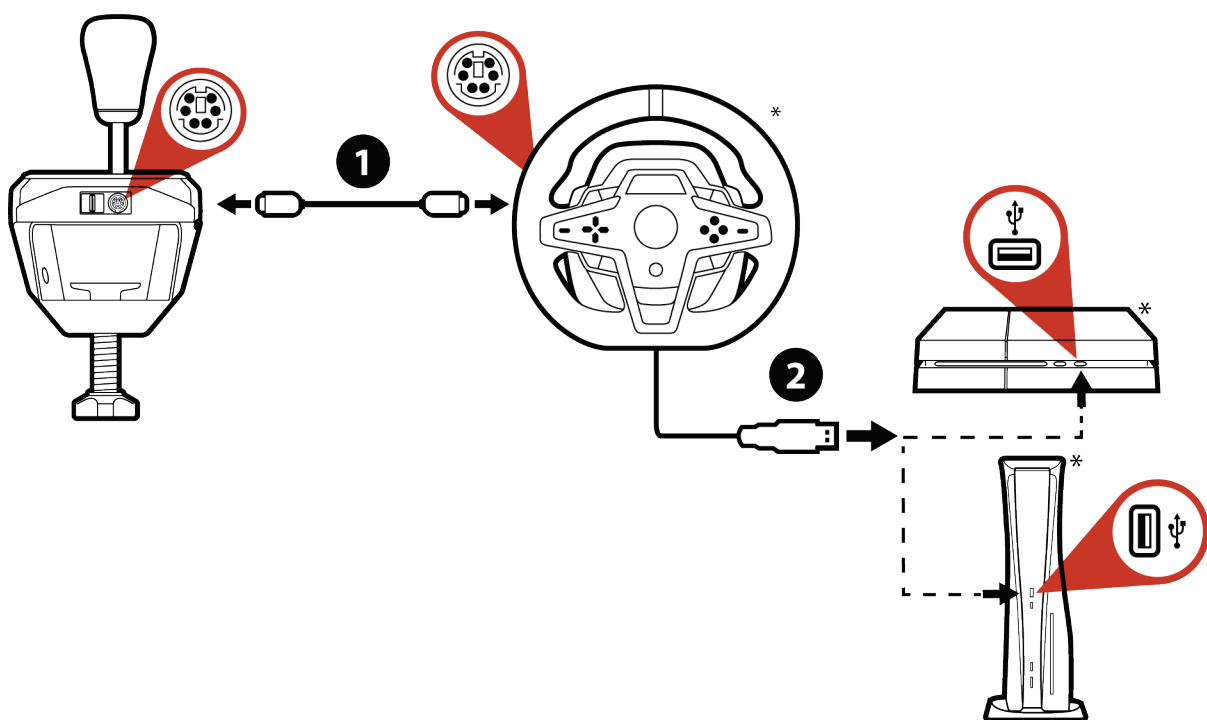


为避免损坏系统，请：

- 在感觉阻力很大时，停止拧紧螺丝。
- 在感觉变速杆变松晃动时，停止拧松螺丝。

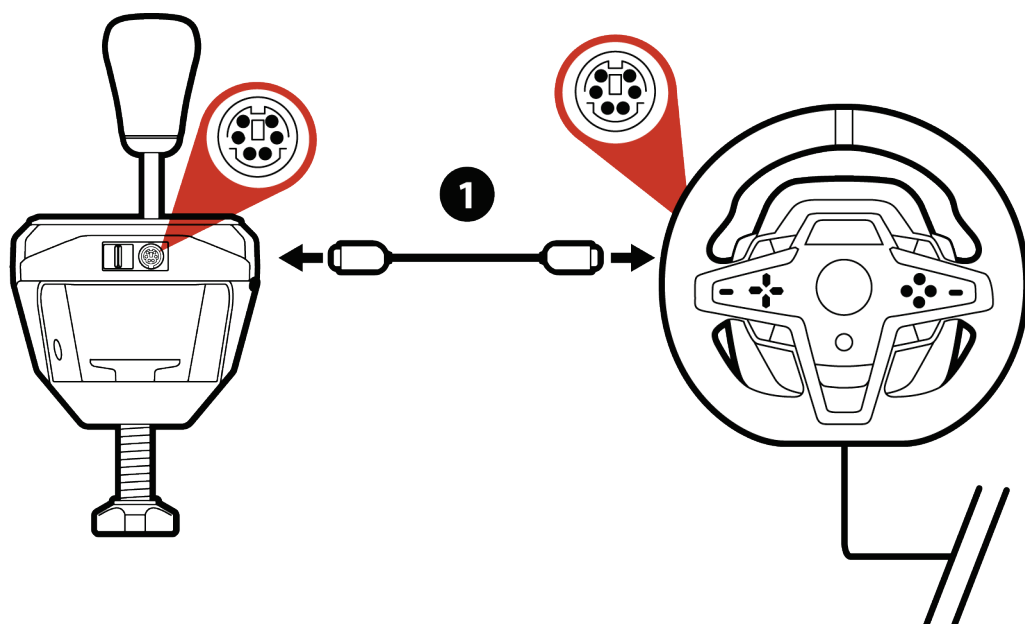


5. 安装到 PS4™/PS5™ 上

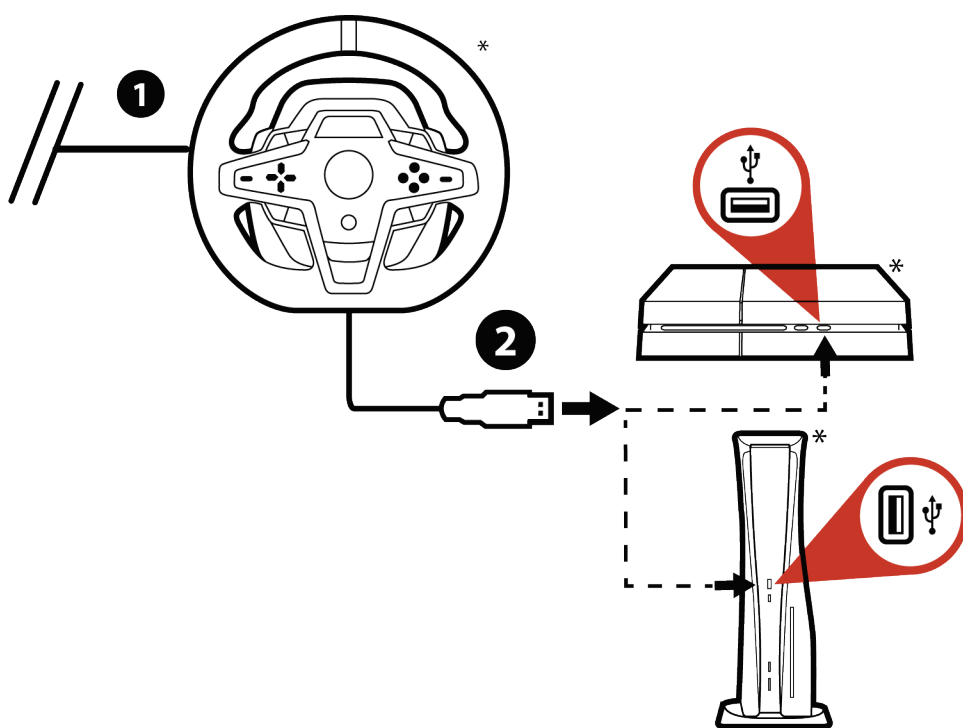


在 PS4™/PS5™ 上，将 TH8S 变速器直接连接到 Thrustmaster（图马思特）方向盘底座上。确保方向盘底座配备内置变速器接头（mini-DIN 类型）。

* 未提供



1 将随附的 mini-DIN/mini-DIN 电缆两端分别连接到 TH8S 上的 mini-DIN 端口和 Thrustmaster（图马思特）方向盘底座上的内置变速器接口（mini-DIN 类型）。



2 将方向盘连接到游戏主机。

* 未提供



兼容 TH8S 的 PS4™/PS5™ 游戏列表可从以下网址获取：

<http://support.thrustmaster.cn/zh/product/th8s-zh/>

此列表将定期更新。

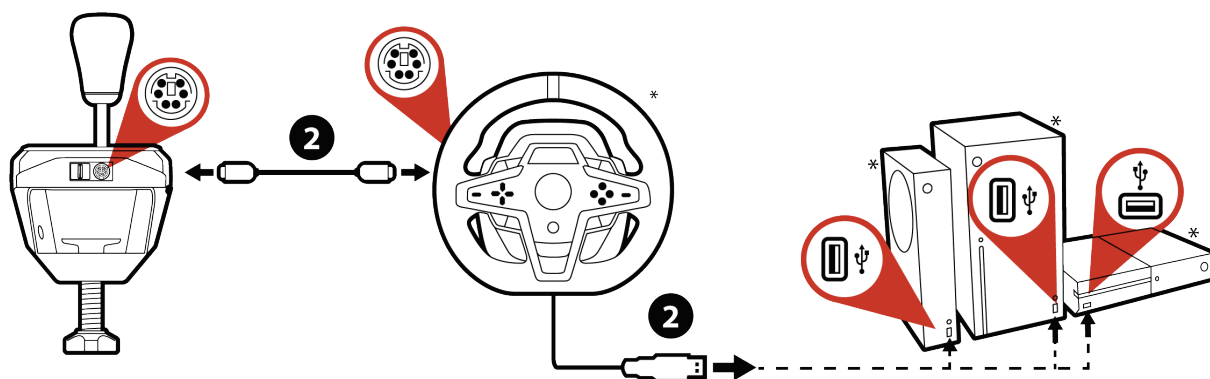


对于某些游戏，为使 TH8S 正常工作，您必须安装最新的可用更新。为此，您必须连接到互联网。



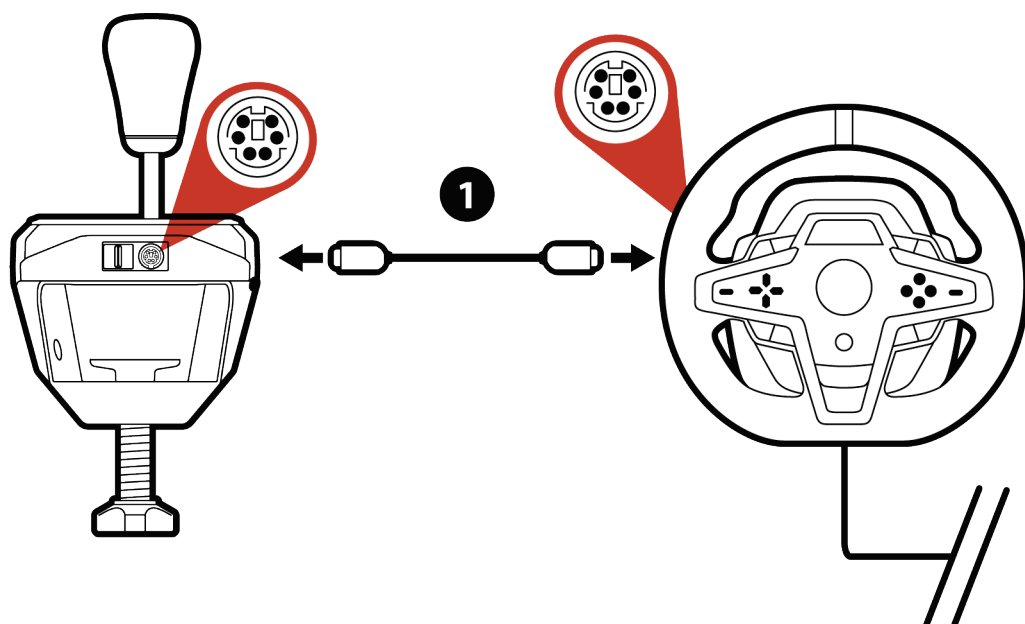
6. 安装到 Xbox One/Xbox Series

上

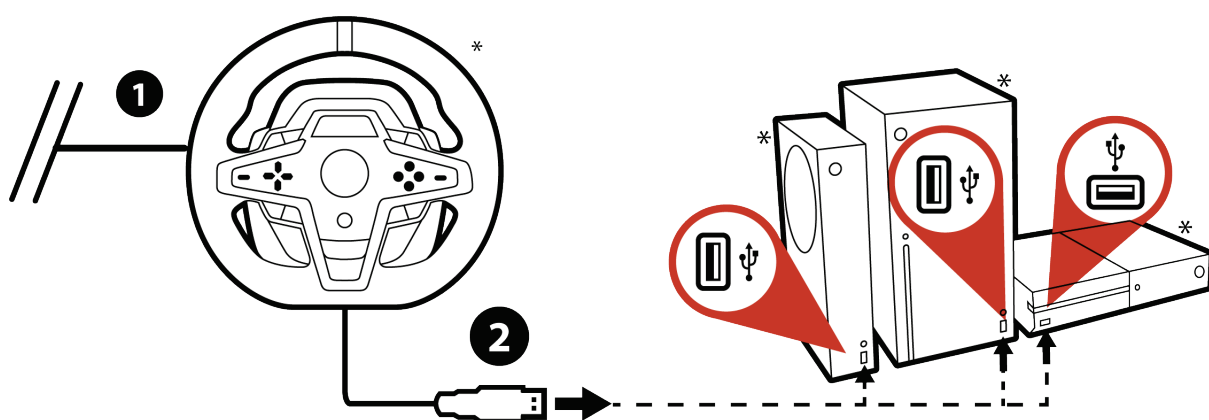


在 Xbox One/Xbox Series 上，将 TH8S 直接连接到 Thrustmaster（图马思特）方向盘底座上。确保方向盘底座配备内置变速器接头（mini-DIN 类型）。

* 未提供



1 将随附的 mini-DIN/mini-DIN 电缆两端分别连接到 TH8S 上的 mini-DIN 端口和 Thrustmaster（图马思特）方向盘底座上的内置变速器接口（mini-DIN 类型）。



2 将方向盘连接到游戏主机。

* 未提供



兼容 TH8S 的 Xbox One/Xbox Series 游戏列表可从以下网址获取：

<http://support.thrustmaster.cn/zh/product/th8s-zh/>

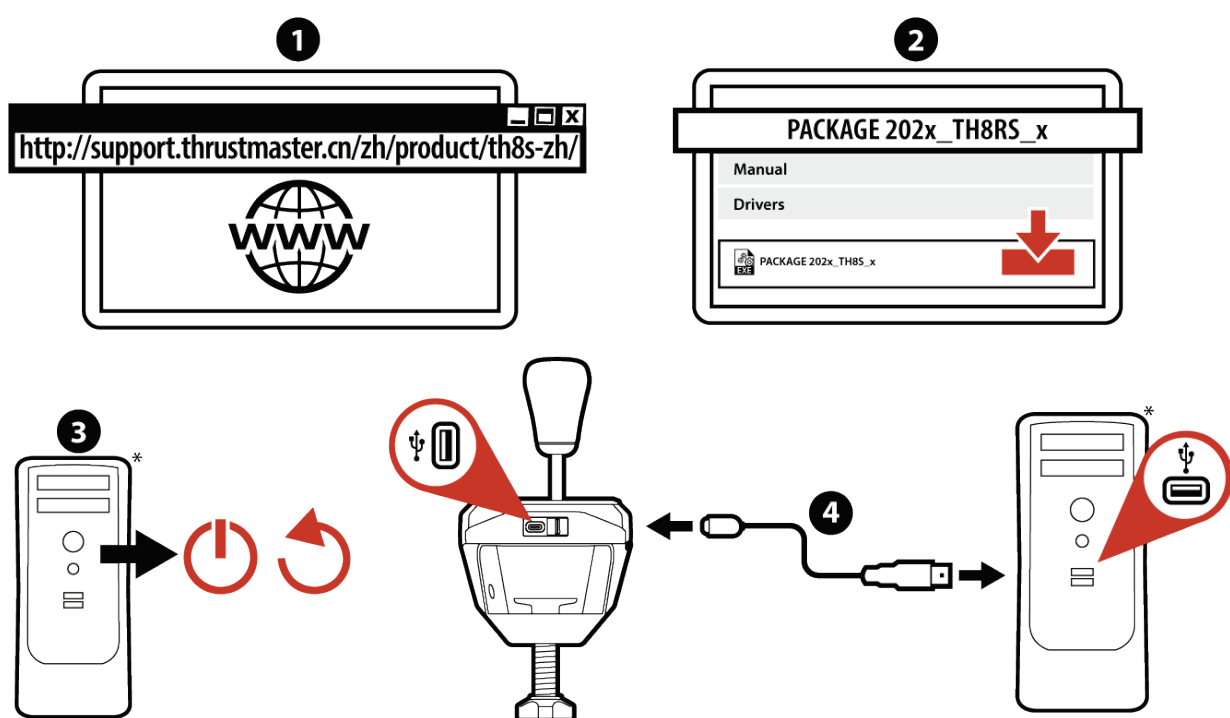
此列表将定期更新。



对于某些游戏，为使 TH8S 正常工作，您必须安装最新的可用更新。为此，您必须连接到互联网。



7. 安装到 PC 上



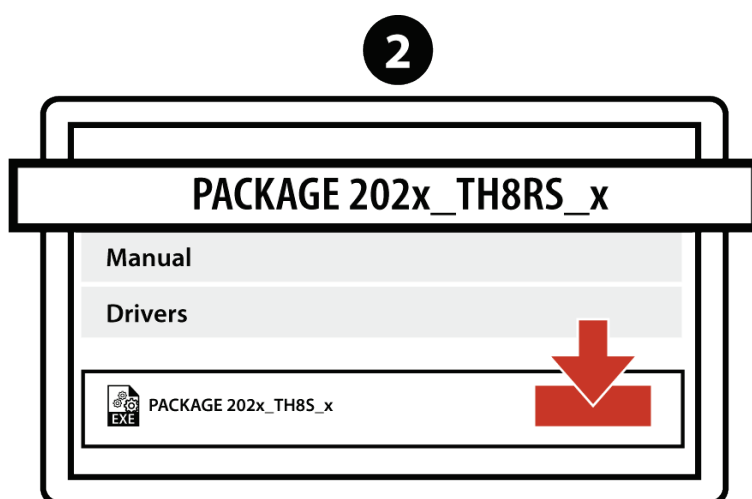
在 PC 上，将 TH8S 直接连接到 PC 的 USB 端口。

* 未提供

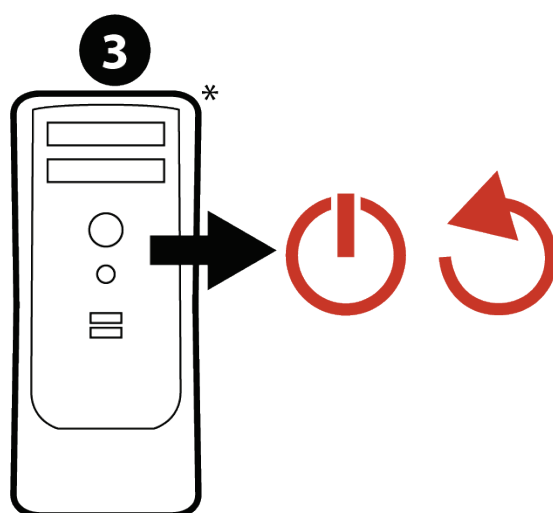


1 在连接 TH8S 之前，请访问：

<http://support.thrustmaster.cn/zh/product/th8s-zh/>。

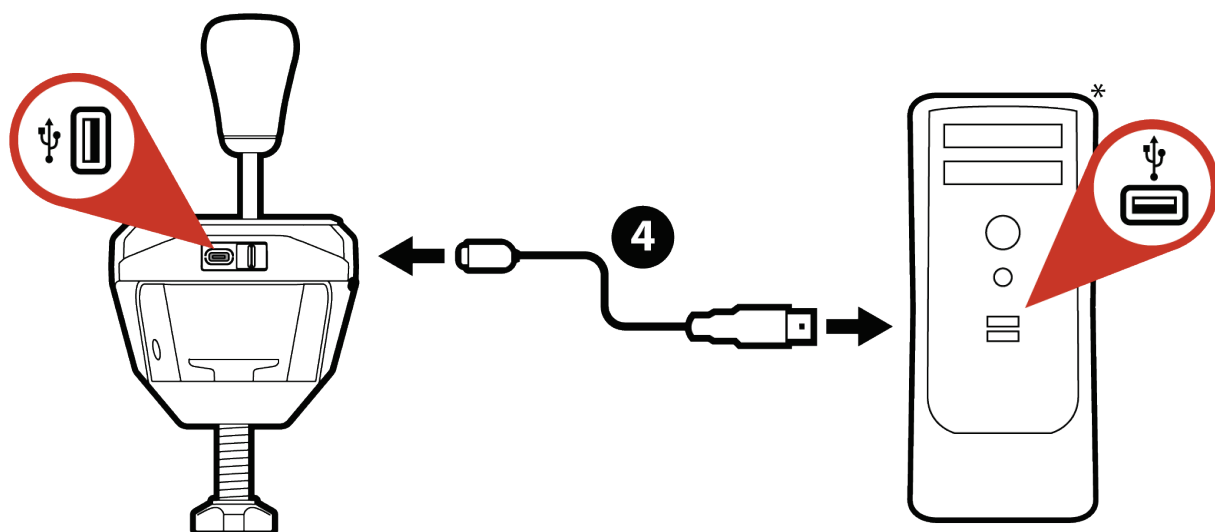


2 下载并安装 PC 驱动程序。



3 重新启动 PC。

* 未提供



4 将随附的 USB-C/USB-A 电缆上的 USB-C 接头连接到变速器上的 USB-C 端口，将该电缆上的 USB-A 接头连接到 PC 上的某个 USB-A 端口。



TH8S 在 PC 上即插即用：系统会自动检测并安装您的设备。

- 此设备将以 T500 RS Gear Shift 的名称显示在 Windows® 控制面板 / 游戏控制器窗口中。
- 单击属性，测试并查看其功能。

* 未提供



在 PC 上，Thrustmaster（图马思特） TH8S 兼容所有支持 MULTI-USB 和变速器的游戏以及所有市售方向盘。



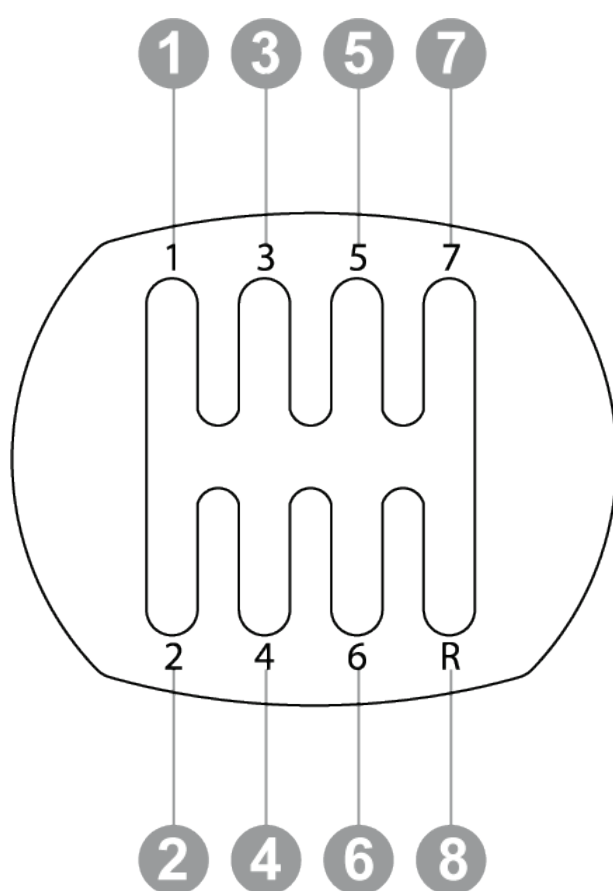
建议将方向盘和 TH8S 直接连接到 PC 上的 USB 2.0 端口（而不是 USB 3.0 端口），而不是通过集线器连接。



对于某些 PC 游戏，为使 TH8S 正常工作，您必须安装最新的可用更新。为此，您必须连接到互联网。



8. 在 PC 上进行映射





9. 常见问题解答和技术支持

我的变速器无法正常工作，或似乎校准不当。

- 关闭计算机或游戏主机的电源并断开变速器。重新连接变速器并重新启动游戏。
- 在游戏的“选项/控制器”菜单中：选择或配置最适当的配置。
- 有关详细信息，请参阅游戏的用户手册或联机帮助。

您对 TH8S Shifter Add-On 变速器是否有任何疑问，或者您是否遇到任何技术问题？若有的话，请访问 Thrustmaster（图马思特）技术支持网站：

<http://support.thrustmaster.cn/zh/product/th8s-zh/>。

THRUSTMASTER®



**PS5™ / PS4™
Xbox Series / Xbox One
PC (Windows 10/11)**

使用者手冊



在安裝本產品、以任何方式使用本產品以及對其執行任何維護之前，請仔細閱讀本手冊提供的說明。請務必遵守安全說明。不遵守這些說明可能導致事故和/或損壞。請保留本手冊，以便您日後查閱說明。

目錄

1.	包裝清單	4
2.	特性.....	5
3.	有關產品使用方法的資訊	6
4.	安裝到支撐面上.....	11
	<i>將變速器安裝到檯面、桌面或書架上</i>	<i>12</i>
	<i>調節換擋阻力</i>	<i>15</i>
5.	安裝到 PS4™/PS5™ 上.....	18
6.	安裝到 XBOX ONE/XBOX SERIES 上	21
7.	安裝到 PC 上	24
8.	在 PC 上進行對應	28
9.	常見問題解答和技術支援	29

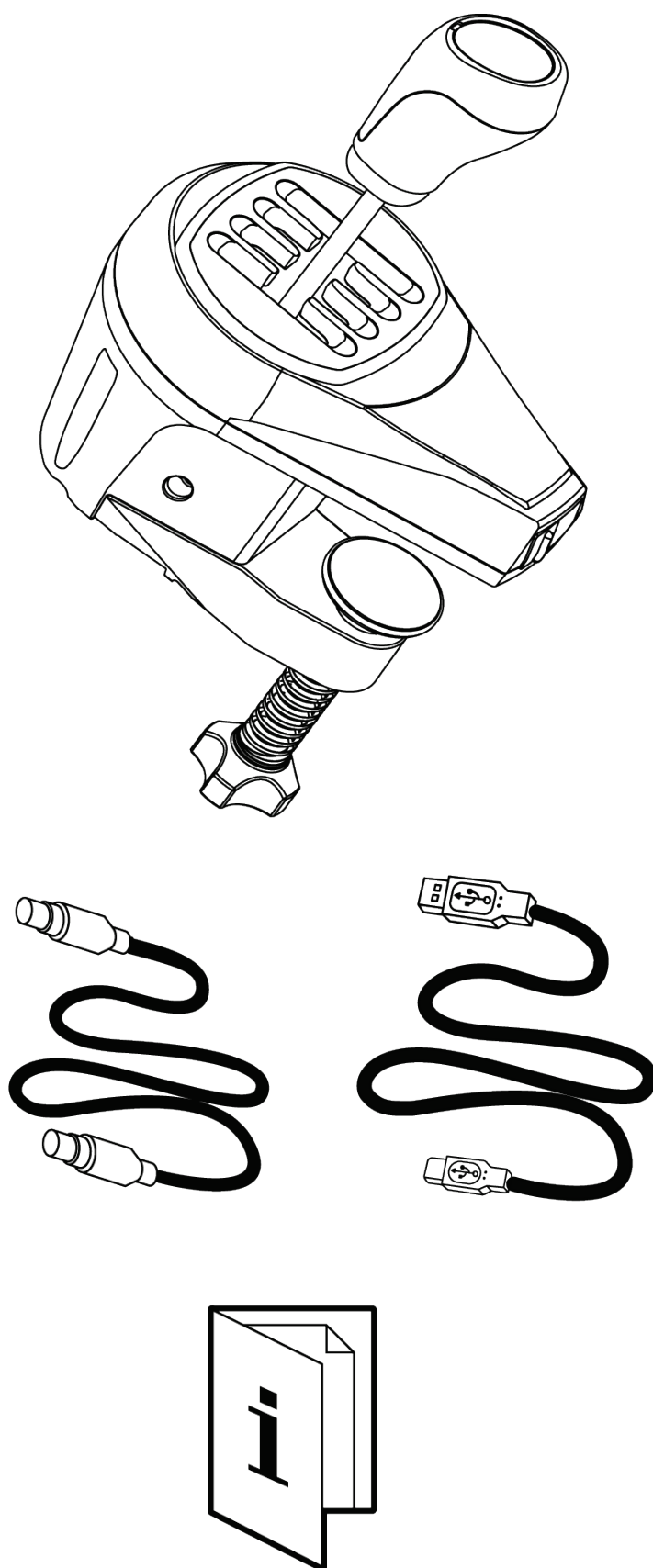


TH8S Shifter Add-On 變速器經過精心設計，配備 H 模式 (7+1) 變速盤和人體工學「賽車風格」換擋手球，旨在提供逼真的賽車體驗，對您的賽車裝備來說，堪稱錦上添花的加裝配件。

本手冊將引導您安裝 TH8S 並讓其運作在最佳條件下。在開始賽車之前，請仔細閱讀說明和警告：它們將有助於您盡情享受您的產品。

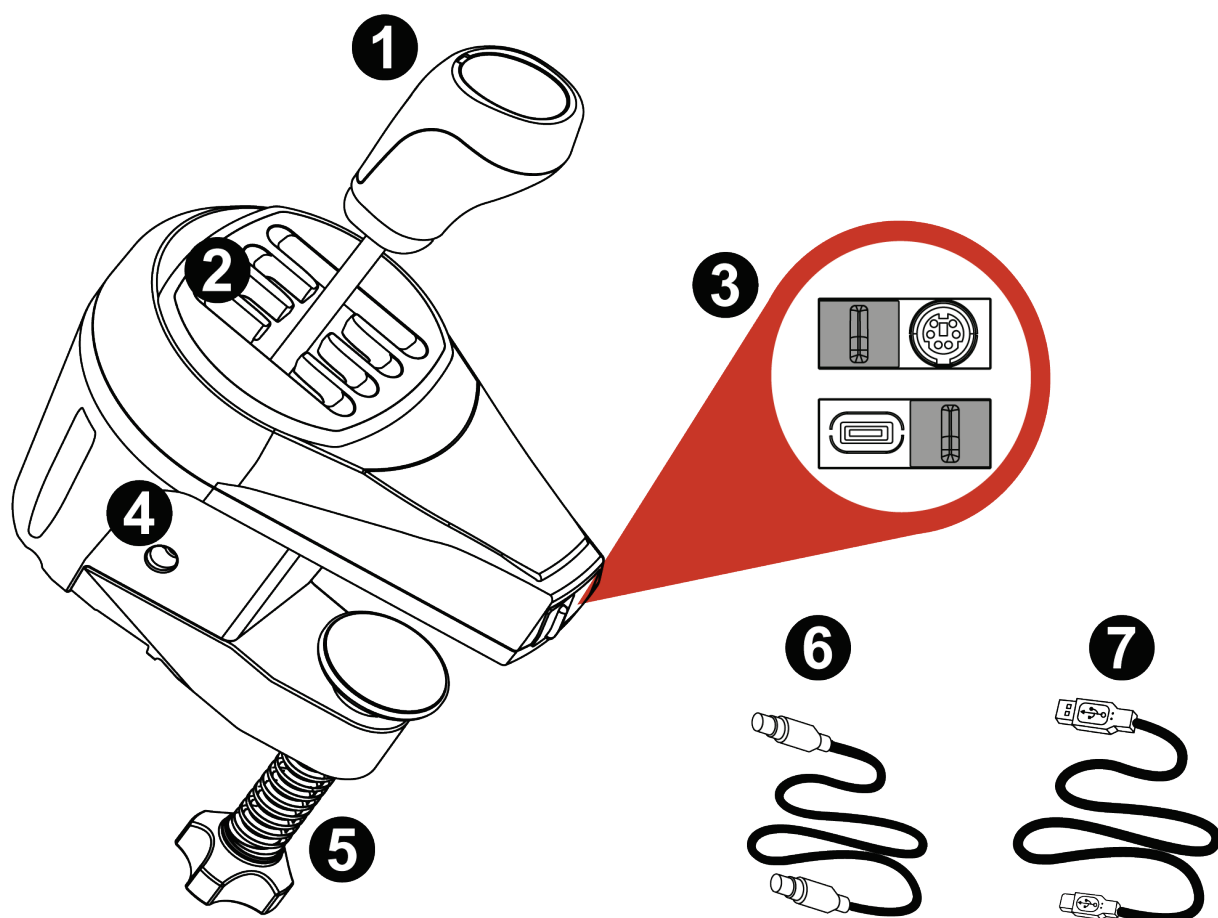


1. 包裝清單





2. 特性



❶ 變速桿

❷ H 模式 (7+1) 變速盤

❸ Mini-DIN/USB 埠，用於連接遊戲主機或 PC

❹ 換擋阻力螺絲

❺ 固定夾具

❻ Mini-DIN/mini-DIN 連接線，用於連接遊戲主機

❼ USB-C/USB-A 連接線，用於連接 PC



3. 有關產品使用方法的資訊



文檔

在使用本產品之前，請仔細重讀本文檔，並妥善保存以備日後參考。



觸電

- 請將本產品置於乾燥的地方，切勿將其暴露在灰塵或陽光中。
- 按照插入方向插入接頭。
- 根據您的平台（遊戲主機或 **PC**）選取連接埠。
- 切勿扭曲或拉扯接頭和連接線。
- 切勿讓液體濺到本產品或其接頭上。
- 切勿造成本產品短路。
- 切勿拆解本產品，切勿嘗試燃燒本產品，亦勿將其暴露在高溫環境中。
- 切勿拆開本裝置：內部沒有任何可由使用者維修的零部件。任何維修工作均須由製造商、指定代理程式商或持證技工執行。



保護遊戲區的安全

- 請勿在遊戲區內放置任何可能擾亂使用者練習的物體，或可能引起不適當的動作或被他人打斷的物體（例如咖啡杯、電話、鑰匙）。
- 請勿用地毯、小地毯、毛毯、覆蓋物或任何其他物品覆蓋電源線，也不要將電源線佈設在有人走動的地方。



連接到非 **Thrustmaster**（圖馬思特）方向盤

切勿將 **TH8S** 直接連接到由 **Thrustmaster**（圖馬思特）之外的其他品牌製造的方向盤，即使其 **mini-DIN** 接頭相容也不例外。否則，可能會損壞 **TH8S** 和/或其他品牌的方向盤。



因重複運動造成的傷害

使用變速器可能會造成肌肉或關節疼痛。為避免這些問題：

- 事先進行熱身，並避免長時間的遊戲。
- 每玩一小時遊戲後休息 10 到 15 分鐘。
- 如果手、手腕、手臂、腳或腿有任何疲勞或疼痛的感覺，應停止玩遊戲，休息幾個小時後再玩。
- 如果再玩時仍然存在上述症狀或疼痛感，應立即停止玩遊戲並諮詢醫生。
- 確保根據本手冊中給出的說明正確安裝變速器的底座。



本產品只能由年滿 **14** 歲的使用者操作。



變速盤開口處可能會有夾傷風險

- 切勿讓小孩接觸本產品。
- 玩遊戲時，切勿將手指（或身體的其他部分）置於變速盤的開口處。





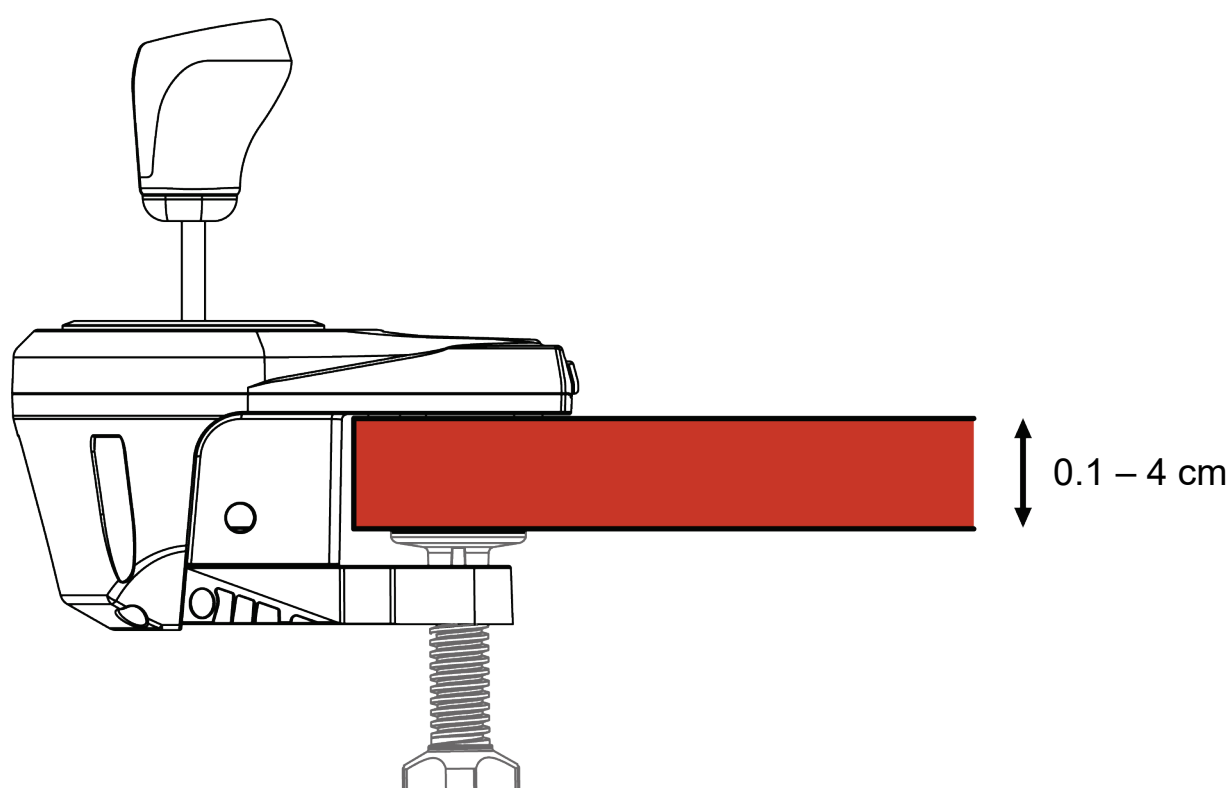
4. 安裝到支撐面上



在每次使用前，請按照本手冊中給出的說明確認 TH8S 仍然正確地固定到支撐面上。



將變速器安裝到檯面、桌面或書架上



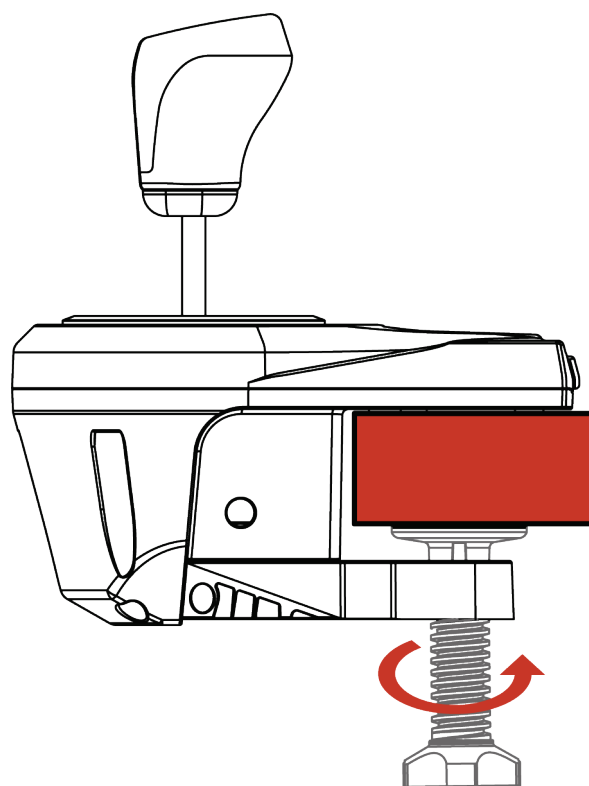
- 將變速器的「鼻樑」置於檯面或其他平坦的表面上。



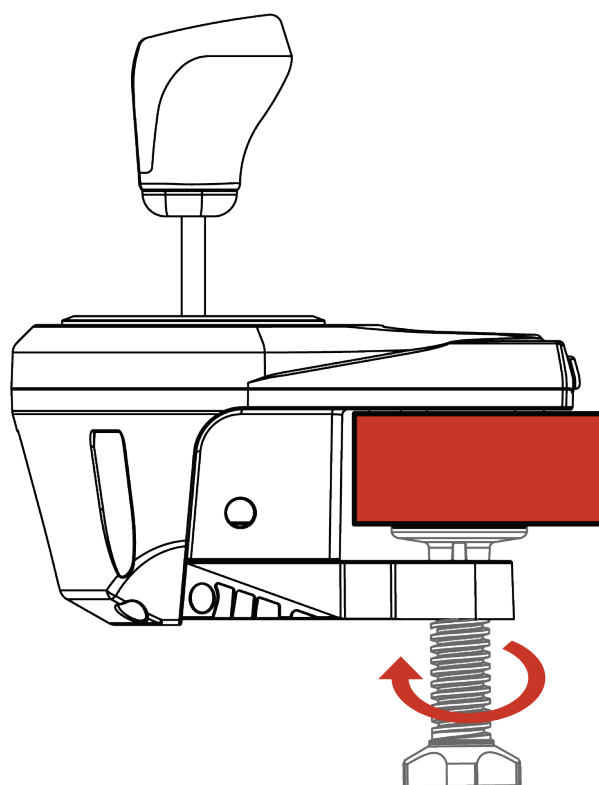
透過固定夾具 **5**，適合安裝在 0.1 - 4 cm 厚的檯面、桌面或書架等支撐面上

固定夾具 **5** 不可拆卸。

如需在駕駛艙中使用本產品，請使用固定夾具將變速器安裝到駕駛艙置物架 **5** 上。



- 擰緊方法：逆時針旋轉調節輪。



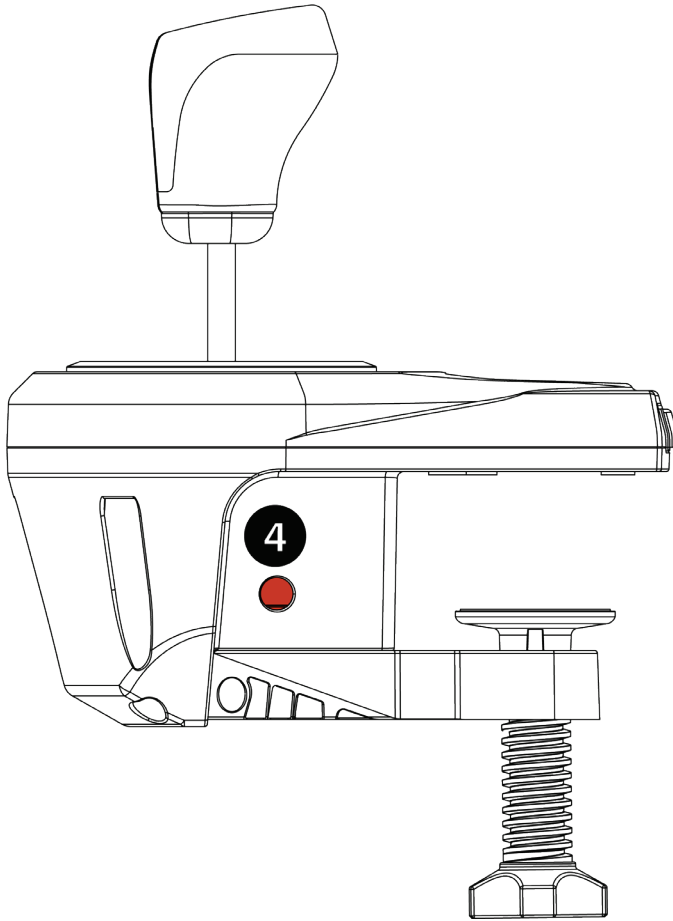
- 擰松方法：順時針旋轉調節輪。



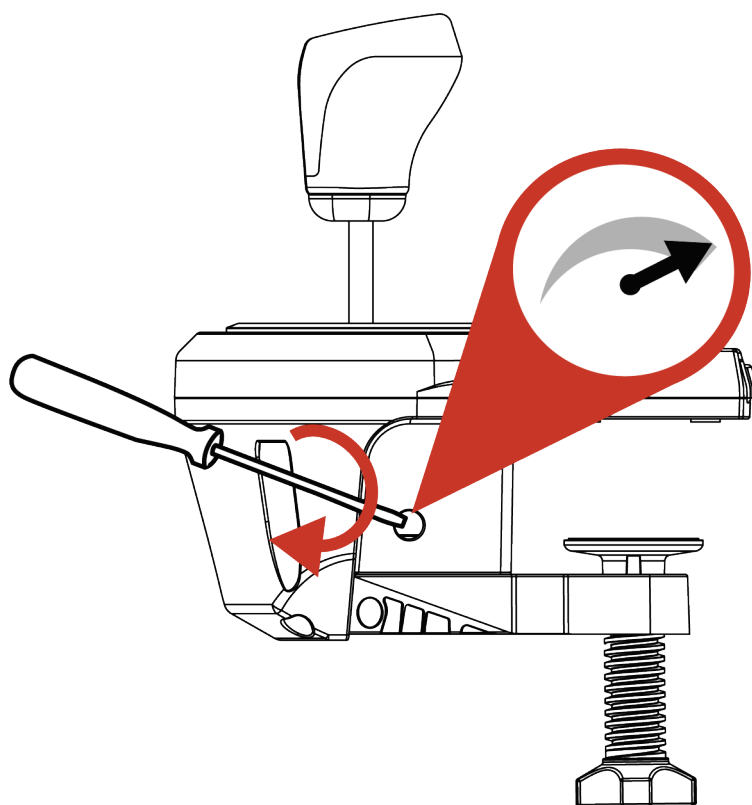
為避免損壞固定夾具 **5** 或支撐面，請在感覺阻力很大時，停止擰緊（即逆時針轉動調節輪）。



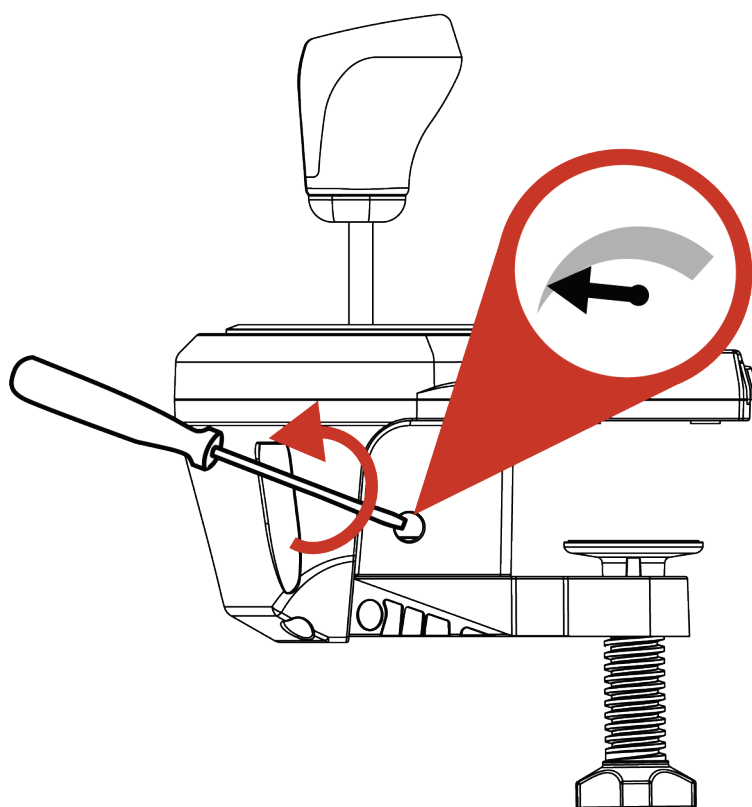
調節換擋阻力



- 使用大號平頭螺絲刀（未隨附）擰變速器外殼右下角的螺絲 4。



- 要稍稍**增大**阻力：順時針擰螺絲。



- 要稍稍**減小**阻力：逆時針擰螺絲。



擰滿 2 圈足以從阻力的一個極端調節至另一個極端。

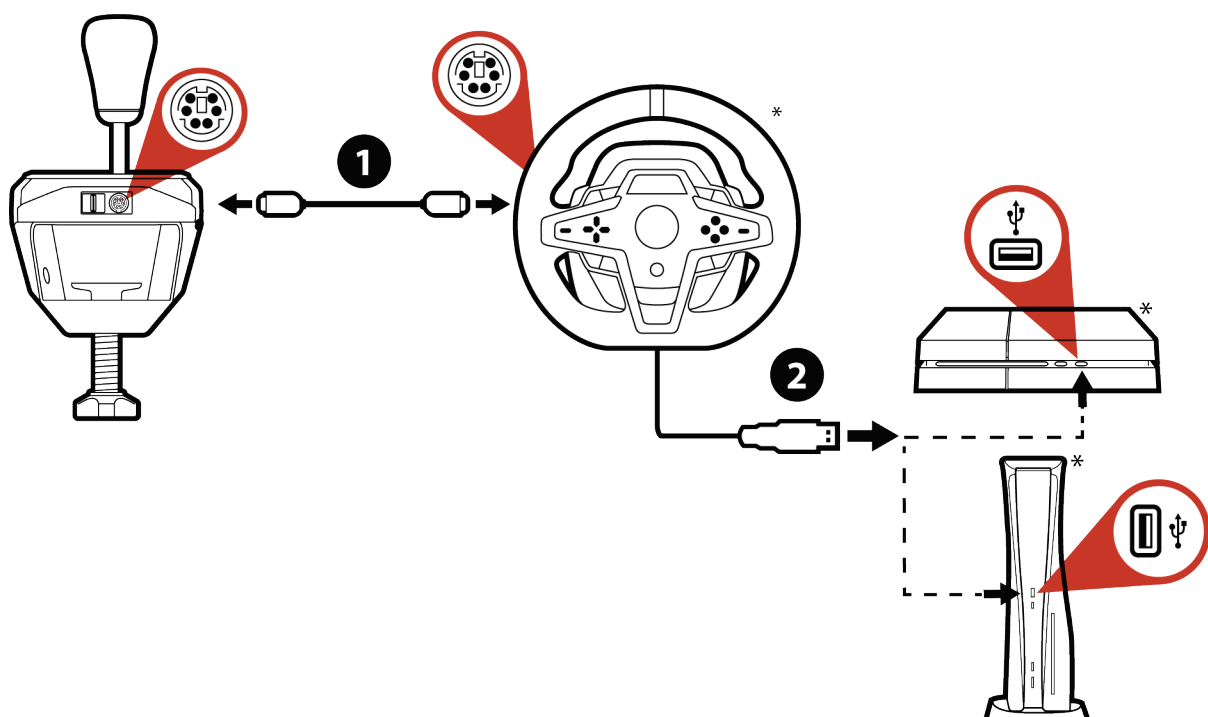


為避免損壞系統，請：

- 在感覺阻力很大時，停止擰緊螺絲。
- 在感覺變速桿變松晃動時，停止擰松螺絲。

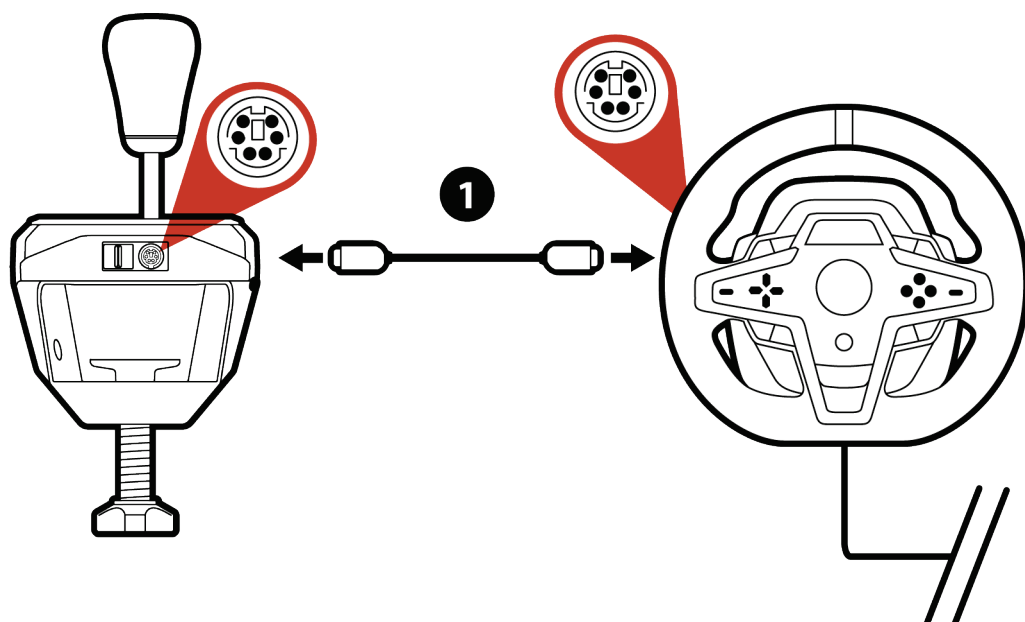


5. 安裝到 PS4™/PS5™ 上

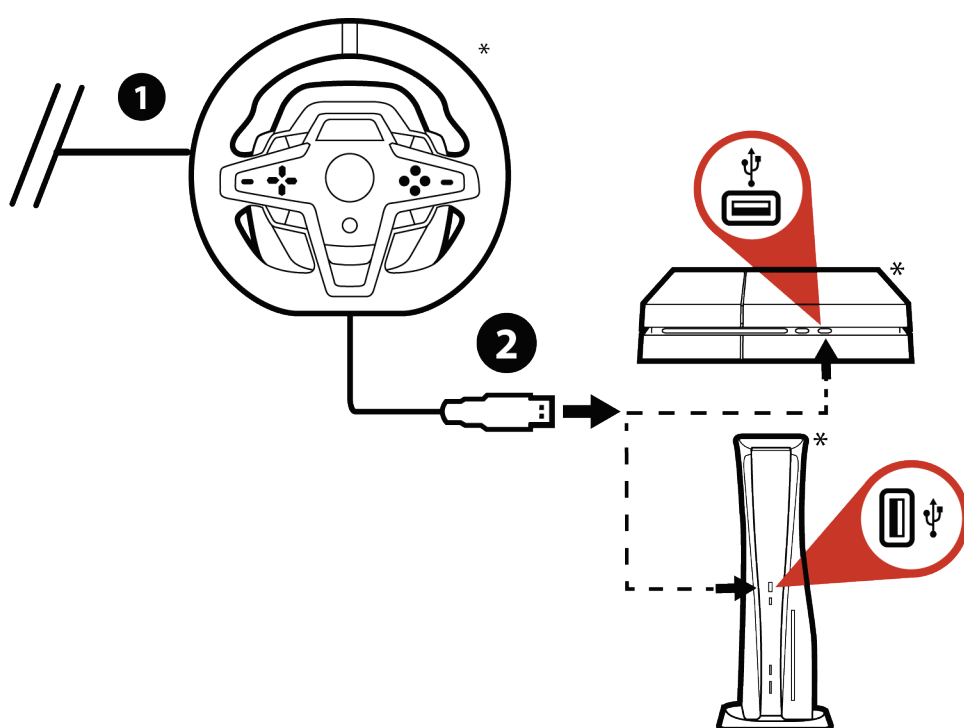


在 PS4™/PS5™ 上，將 TH8S 變速器直接連接到 Thrustmaster（圖馬思特）方向盤底座上。確保方向盤底座配備內建變速器接頭（mini-DIN 類型）。

* 未提供



1 將隨附的 mini-DIN/mini-DIN 連接線兩端分別連接到 TH8S 上的 mini-DIN 埠和 Thrustmaster（圖馬思特）方向盤底座上的內建變速器接頭（mini-DIN 類型）。



2 將方向盤連接到遊戲主機。

* 未提供



相容於 TH8S 的 PS4™/PS5™ 遊戲列表可從以下網址
獲取：

<https://support.thrustmaster.com/product/th8s/>

此列表將定期更新。

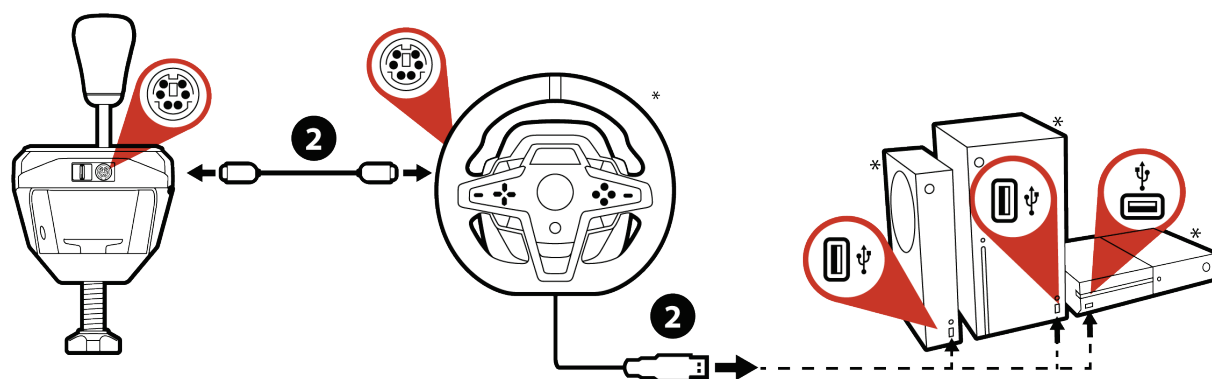


對於某些遊戲，為使 TH8S 正常工作，您必須安裝最新
的可用更新。為此，您必須連接到網際網路。



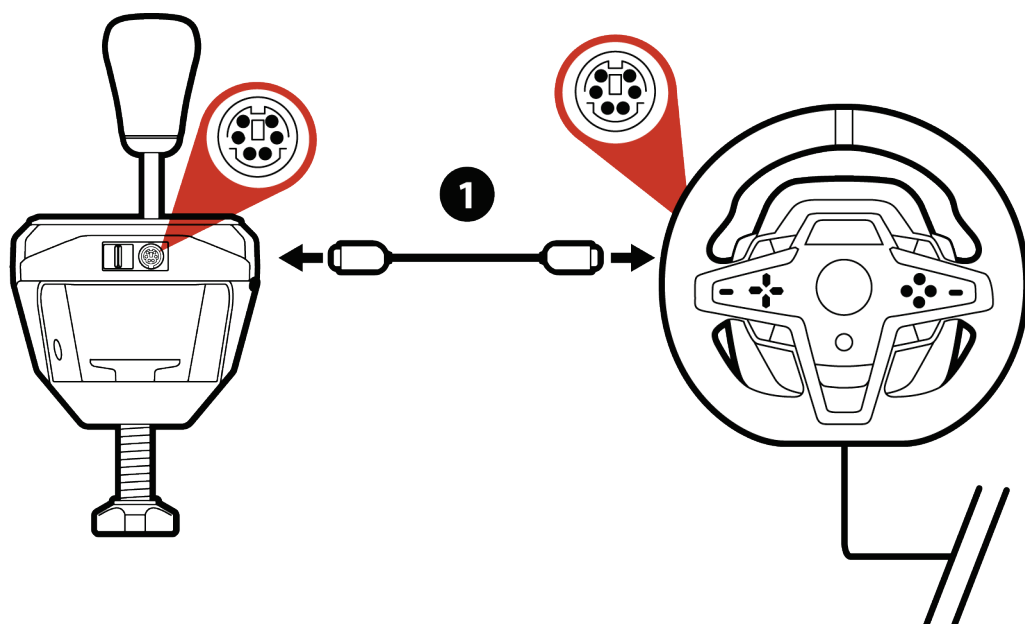
6. 安裝到 Xbox One/Xbox Series

上

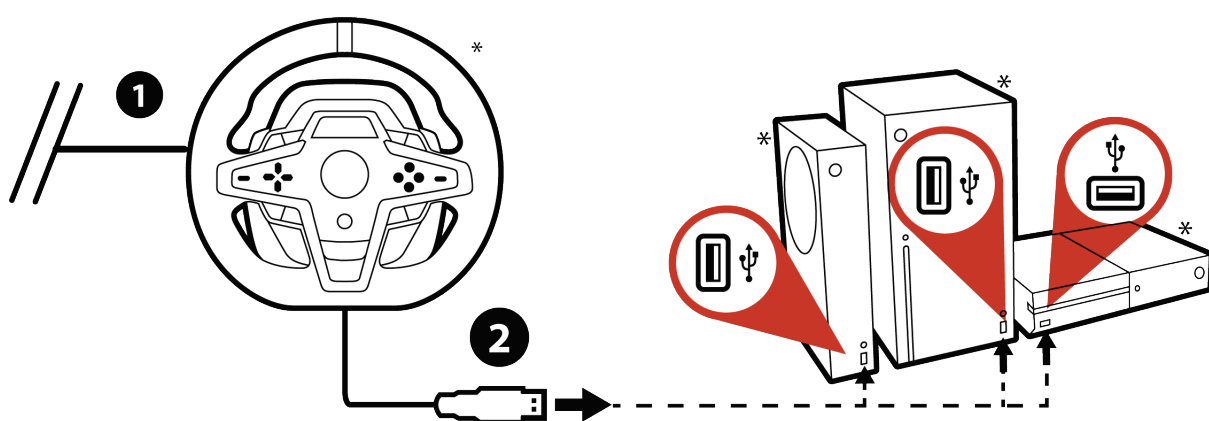


在 Xbox One/Xbox Series 上，將 TH8S 直接連接到 Thrustmaster（圖馬思特）方向盤底座上。確保方向盤底座配備內建變速器接頭（mini-DIN 類型）。

* 未提供



1 將隨附的 mini-DIN/mini-DIN 連接線兩端分別連接到 TH8S 上的 mini-DIN 埠和 Thrustmaster (圖馬思特) 方向盤底座上的內建變速器接頭 (mini-DIN 類型)。



2 將方向盤連接到遊戲主機。

* 未提供



相容於 TH8S 的 Xbox One/Xbox Series 遊戲列表可從以下網址獲取：

<https://support.thrustmaster.com/product/th8s/>

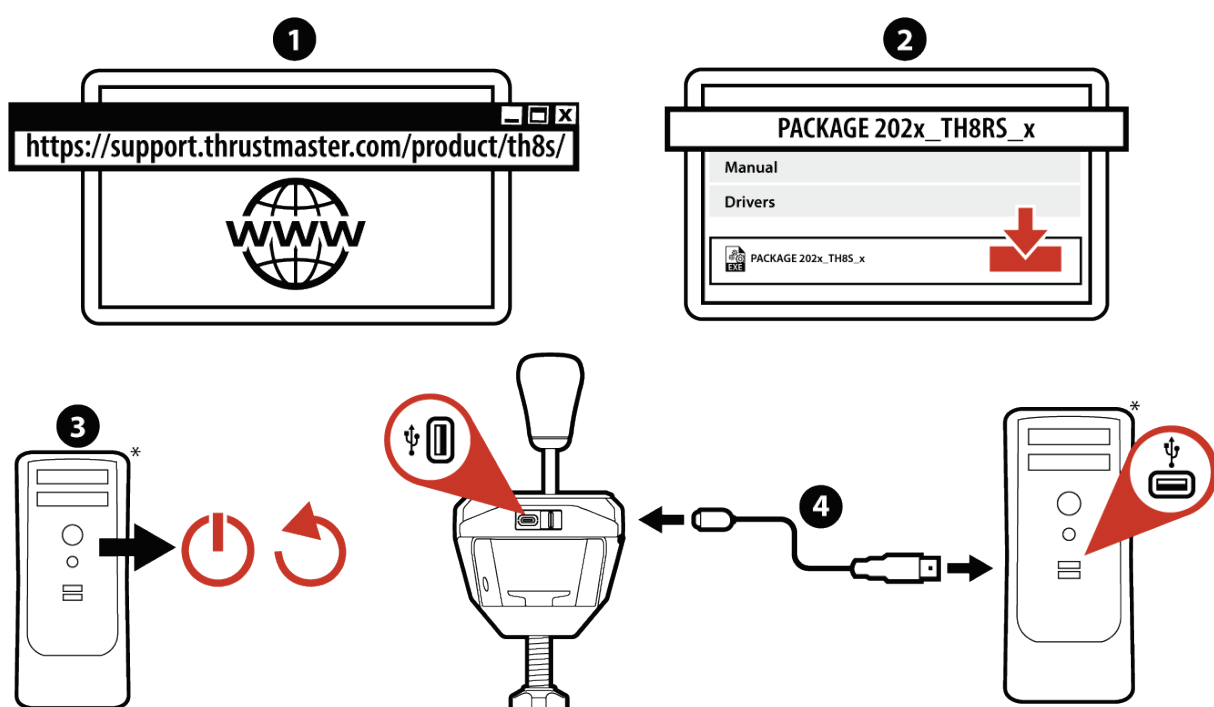
此列表將定期更新。



對於某些遊戲，為使 TH8S 正常工作，您必須安裝最新的可用更新。為此，您必須連接到網際網路。



7. 安裝到 PC 上



在 PC 上，將 TH8S 直接連接到 PC 的 USB 埠。

* 未提供



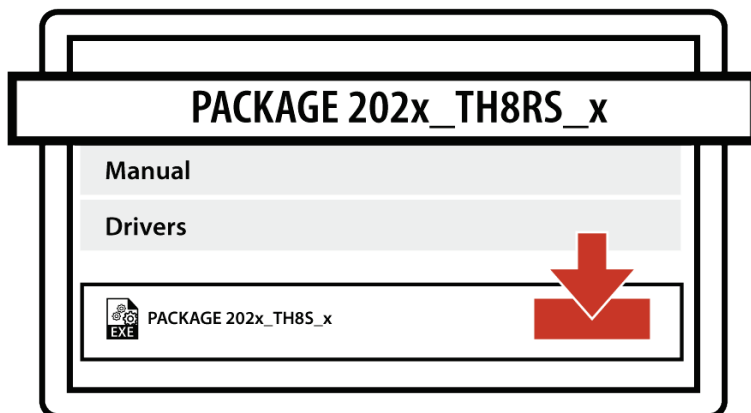
1



1 在連接 TH8S 之前，請瀏覽：

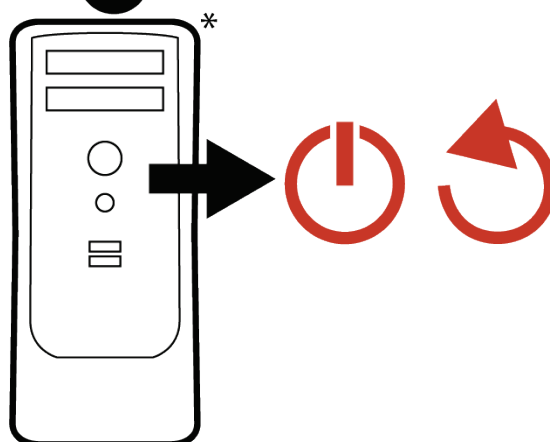
<https://support.thrustmaster.com/product/th8s/>。

2



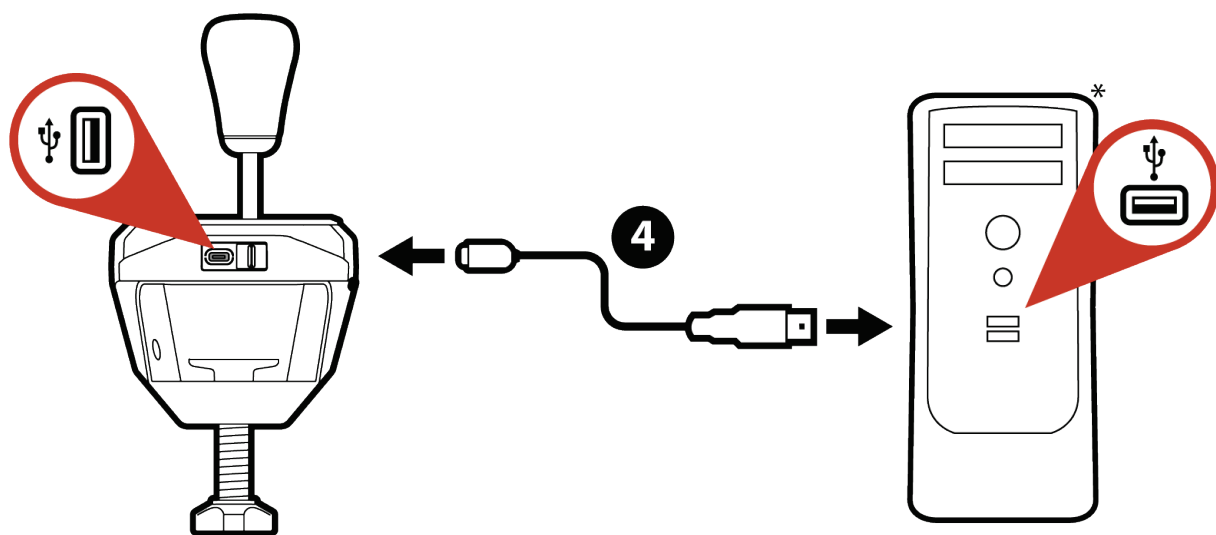
2 下載並安裝 PC 驅動程式。

3



3 重新啟動 PC。

* 未提供



4 將隨附的 USB-C/USB-A 連接線上的 USB-C 接頭連接到變速器上的 USB-C 埠，將該連接線上的 USB-A 接頭連接到 PC 上的某個 USB-A 埠。



TH8S 在 PC 上隨插即用：系統會自動偵測並安裝您的裝置。

- 此裝置將以 T500 RS Gear Shift 的名稱顯示在 Windows® 控制台 / 遊戲控制器窗口中。
- 按一下內容，測試並檢視其功能。

* 未提供



在 PC 上，Thrustmaster（圖馬思特） TH8S 相容於所有支援 MULTI-USB 和變速器的遊戲以及所有市售方向盤。



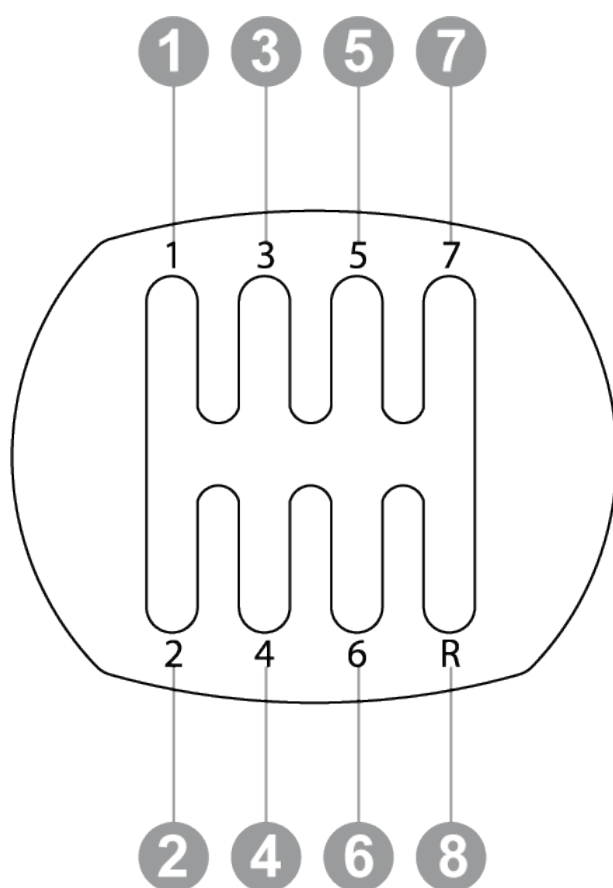
建議將方向盤和 TH8S 直接連接到 PC 上的 USB 2.0 埠（而不是 USB 3.0 埠），而不是透過集線器連接。



對於某些 PC 遊戲，為使 TH8S 正常工作，您必須安裝最新的可用更新。為此，您必須連接到網際網路。



8. 在 PC 上進行對應





9. 常見問題解答和技術支援

我的變速器無法正常工作，或似乎校準不當。

- 關閉電腦或遊戲主機的電源並斷開變速器。重新連接變速器並重新啟動遊戲。
- 在遊戲的「選項/控制器」功能表中：選取或設定最適當的組態。
- 有關詳細資訊，請參閱遊戲的使用者手冊或線上說明。

您對 TH8S Shifter Add-On 變速器是否有任何疑問，或者您是否遇到任何技術問題？若有的話，請瀏覽 Thrustmaster（圖馬思特）技術支援網站：

<https://support.thrustmaster.com/product/th8s/>。



THRUSTMASTER®

TH8S

SHIFTER ADD-ON

PS5™ / PS4™
Xbox Series / Xbox One
PC (Windows 10/11)

사용설명서



제품을 설치하기 전, 제품을 사용하기 전 및 유지보수하기 전에 본 설명서에 제공된 지침을 **주의 깊게 읽으십시오**. 안전 지침을 따르십시오. 이러한 지침을 따르지 않으면 사고 및/또는 손상을 입을 수도 있습니다. 나중에 지침을 참조할 수 있도록 본 설명서를 보관하십시오.

목차

1.	포장 내용물	4
2.	특징	5
3.	제품 사용 관련 정보	6
4.	지지대에 설치.....	12
	<i>테이블, 책상 또는 선반에 시프트 장착하기</i>	<i>13</i>
	<i>기어 변속 저항 조절</i>	<i>16</i>
5.	PS4™/PS5™에 설치하기	19
6.	XBOX ONE/XBOX 시리즈에서 설치하기....	22
7.	PC 에 설치	25
8.	PC 매핑	29
9.	자주 묻는 질문들과 기술 지원.....	30
	<i>시프터가 제대로 작동하지 않거나 올바르게 않게 보정된 것 같습니다.....</i>	<i>30</i>



TH8S

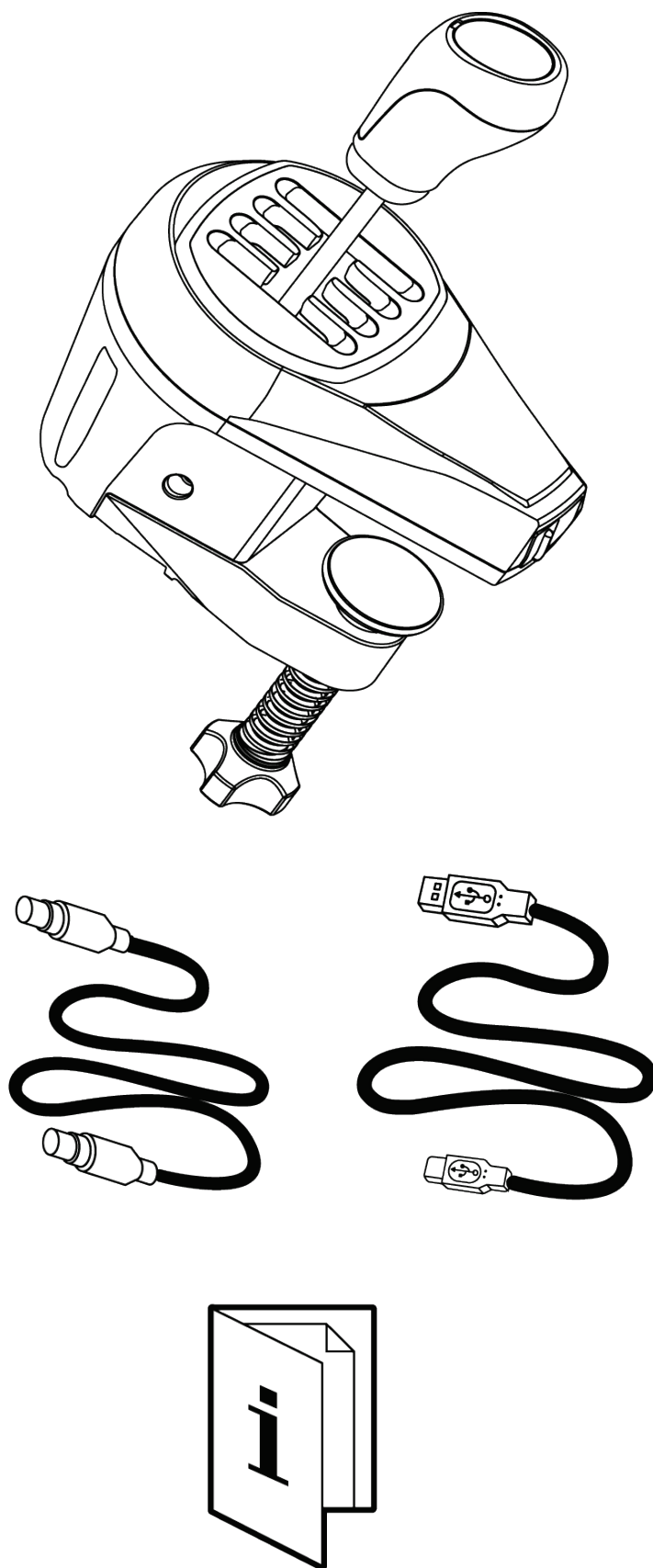
SHIFTER ADD-ON

레이싱 장비를 보완하기 위한 추가 구성품인 TH8S Shifter Add-On 시프터는 사실적인 레이싱 경험을 제공하기 위해 설계되었으며 H-패턴(7+1) 시프트 플레이트와 인체공학적인 “스포츠 스타일” 시프트 노브를 갖추고 있습니다.

이 설명서는 최상의 조건에서 TH8S 를 설치하고 사용하는 데 도움이 될 것입니다. 레이싱을 시작하기 전에 지침과 경고를 주의 깊게 읽으십시오. 제품을 최대한 즐길 수 있도록 도와줄 것입니다.

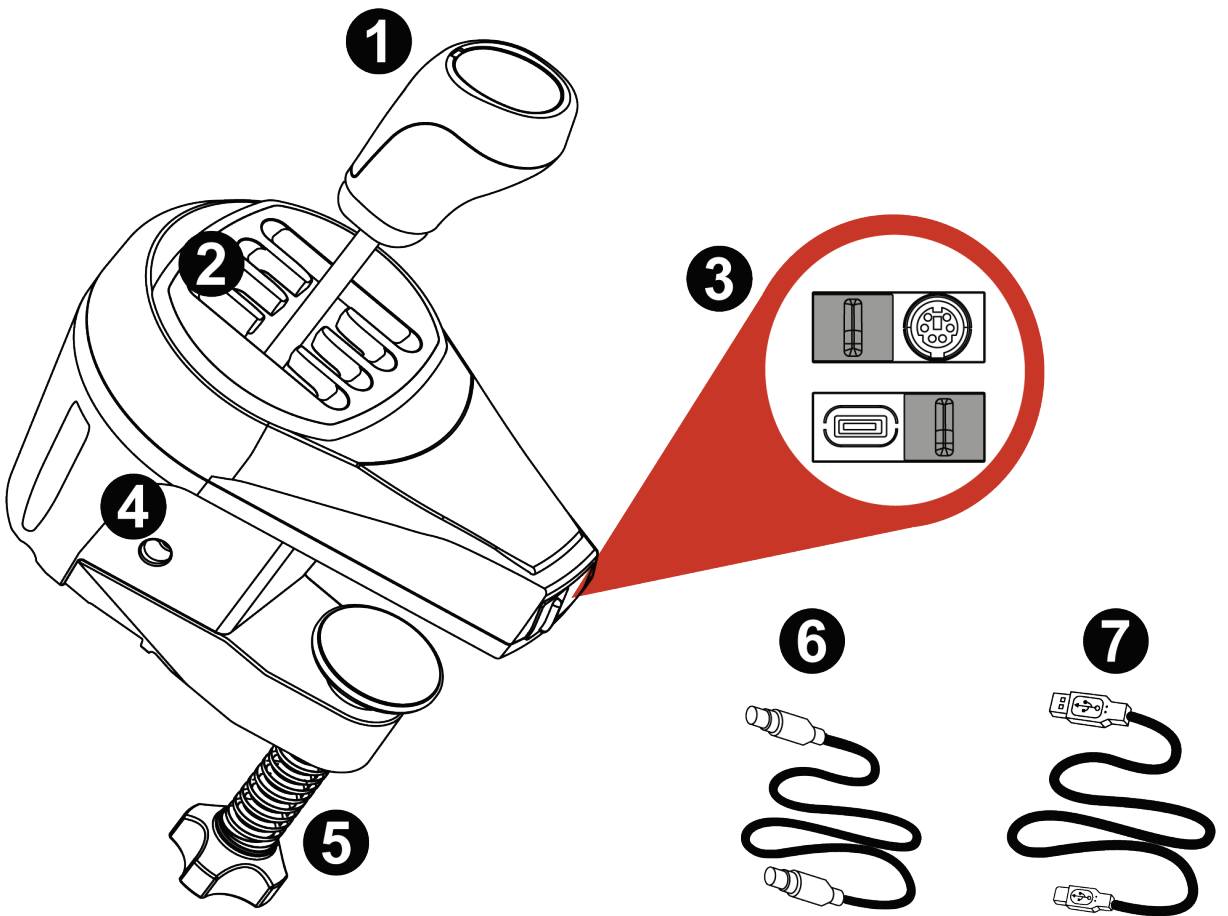


1. 포장 내용물





2. 특징



① 기어 스틱

② H-패턴(7+1) 시프트 플레이트

③ 콘솔 또는 PC 에서 사용하기 위한 mini-DIN/USB

포트

④ 기어 변속 저항 나사

⑤ 마운팅 클램프

⑥ 콘솔에서 사용하기 위한 mini-DIN/mini-DIN 케이블

⑦ PC 에서 사용하기 위한 USB-C/USB-A 케이블



3. 제품 사용 관련 정보



문서

이 제품을 사용하기 전에 이 문서를 다시 주의 깊게 읽고 나중에 참고할 수 있도록 보관하십시오.



감전

- 본 제품은 건조한 장소에 보관해야 하며, 먼지나 태양광선에 노출시키지 마십시오.
- 올바른 방향으로 커넥터에 삽입하십시오.
- 플랫폼(콘솔 또는 PC)에 따라 연결 포트를 사용하십시오.
- 커넥터 및 케이블을 비틀거나 잡아당기지 마십시오.
- 본 제품이나 제품의 커넥터에 액체를 흘리지 마십시오.
- 제품을 단락(합선)시키지 마십시오.
- 본 제품을 분해하지 마십시오. 본 제품을 태우려고 시도하지 마십시오. 본 제품을 고온에 노출하지 마십시오.
- 기기를 열지 마십시오. 기기 내부에는 사용자가 수리할 수 있는 부품이 없습니다. 모든 수리는 제조사, 지정된 에이전시 또는 자격을 갖춘 기술자가 수행해야 합니다.



게임 영역 보호

- 사용자 연습을 방해하거나 부적절한 움직임을 유발하거나 다른 사람에 의한 중단을 일으킬 수 있는 물체(예: 커피 컵, 전화, 키)를 게임 영역에 두지 마십시오.
- 전원 케이블을 카펫 또는 러그, 담요, 덮개 또는 다른 물건으로 덮지 마시고 사람들이 걸어 다니는 곳에 케이블을 두지 마십시오.



비-Thrustmaster 레이싱 휠에 연결

mini-DIN 커넥터가 호환 가능한 경우일지라도 TH8S 를 Thrustmaster 이외의 브랜드에서 제작한 레이싱 휠에 절대로 직접 연결하지 마십시오. 연결하게 되면 TH8S 및/또는 다른 브랜드의 레이싱 휠이 손상될 위험이 있습니다.



반복적인 움직임으로 인한 부상

시프터를 사용하면 근육 또는 관절 통증이 유발될 수 있습니다. 이러한 문제를 예방하려면 다음 사항을 준수하십시오:

- 미리 준비 운동을 하고 오랫동안 게임하는 것은 피하십시오.
- 게임을 한 시간할 때마다 10~15 분 정도 휴식을 취하십시오.
- 손, 손목, 팔, 발, 다리가 피로하거나 통증이 있는 경우 게임을 중지한 후 두 세 시간 쉬었다가 다시 게임을 진행하십시오.
- 게임을 다시 시작할 때 위에서 설명한 증상이나 통증이 계속되는 경우에는 게임을 중단한 후 의사와 상담하십시오.



반복적인 움직임으로 인한 부상

- 본 설명서에 명시된 지침에 따라 시프터 베이스가 제대로 장착되었는지 확인하십시오.



14 세 이상인 사람만 사용할 수 있는 제품.



시프트 플레이트 구멍 끼임 사고 위험

- 어린이의 손이 닿지 않는 곳에 보관하십시오.
- 게임 시 시프트 플레이트의 구멍에 **절대로** 손가락(또는 기타 신체 부위)을 넣지 마십시오.





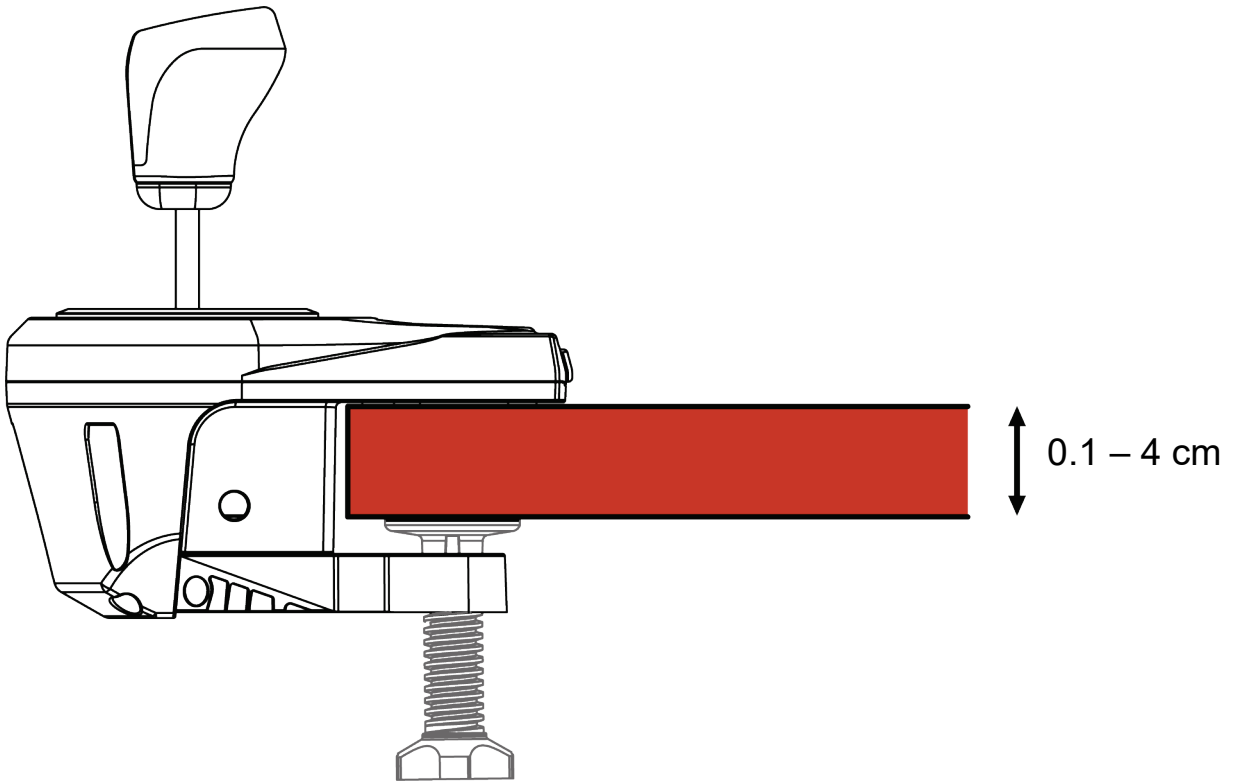
4. 지지대에 설치



사용하기 전에는 매번 본 설명서에 명시된 지침에 따라 TH8S 이 지지대에 계속 올바르게 부착되어 있는지 확인하십시오.



테이블, 책상 또는 선반에 시프터 장착하기



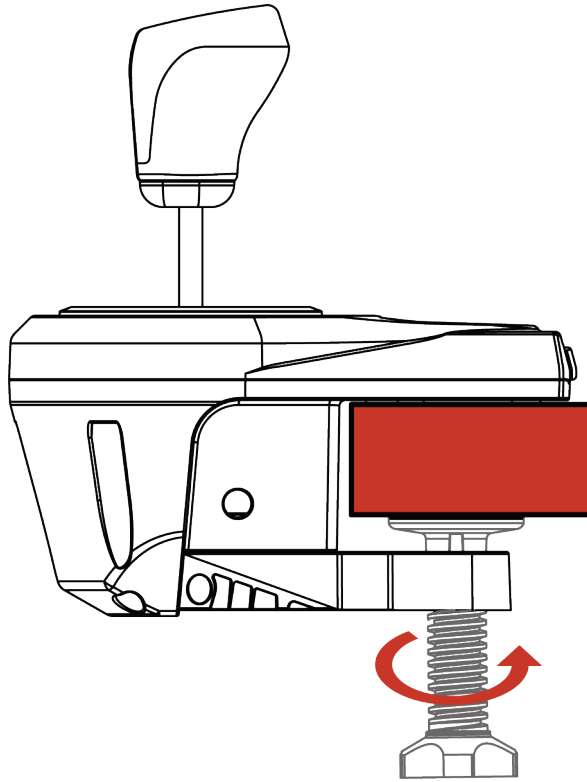
- 시프터 노즈를 테이블 또는 기타 평평한 표면에 놓습니다.



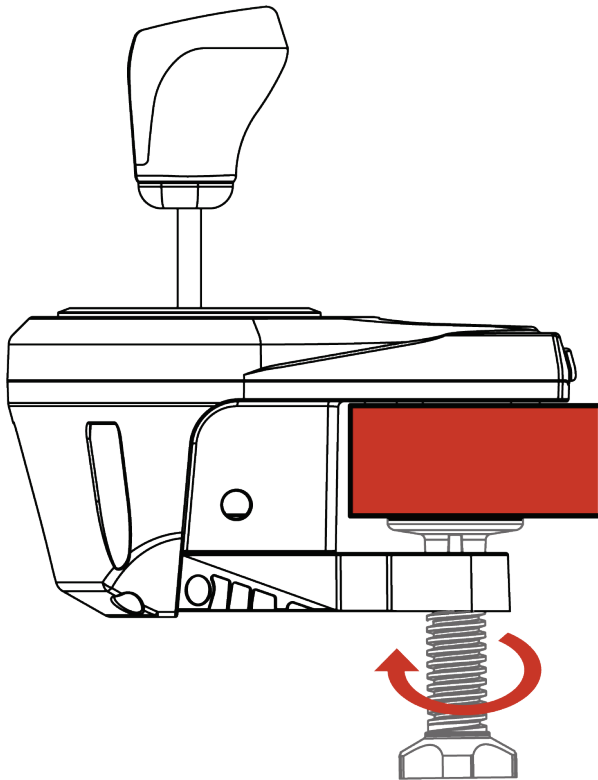
이 구성품의 장착은 마운트 클램프 ⑤를 통해 0.1 - 4 cm 두께의 테이블, 책상 또는 선반과 같은 지지대에 최적화되어 있습니다.

마운팅 클램프 ⑤는 제거할 수 없습니다.

조종석에서 사용할 수 있도록 마운팅 클램프 ⑤를 사용하여 조종석 선반에 시프터를 설치하십시오.



- 조일 때: 휠을 반시계 방향으로 돌립니다.



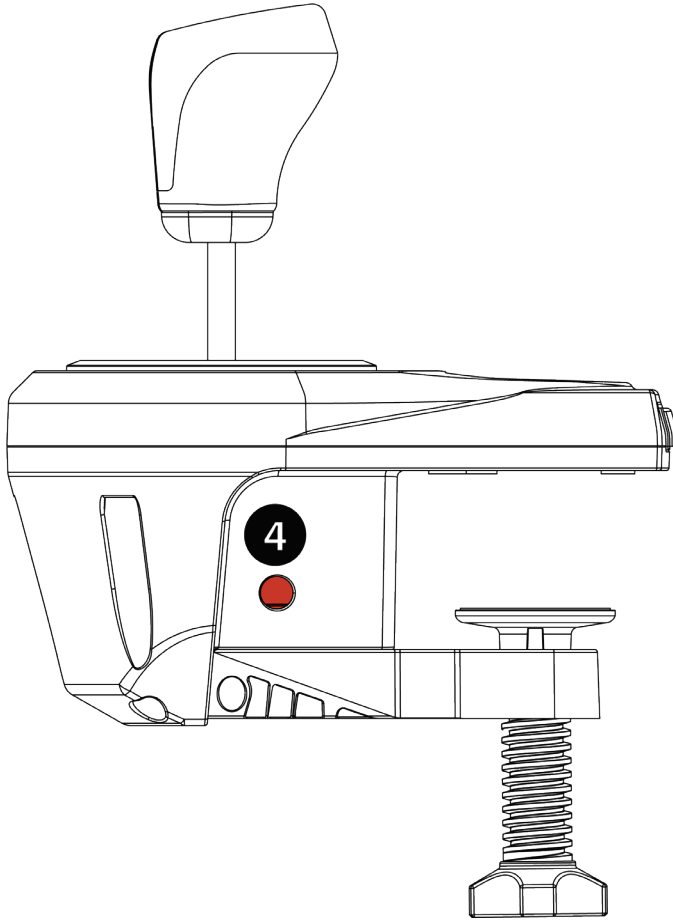
- 풀 때: 휠을 시계 방향으로 돌립니다.



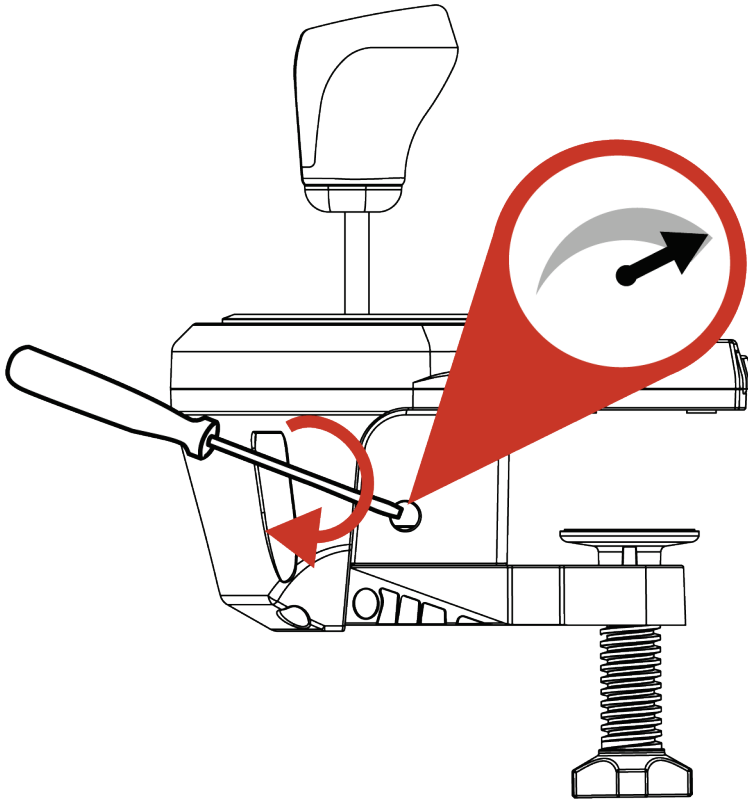
마운팅 클램프 ⑤ 또는 지지대의 손상을 방지하기 위해 강한 저항을 느낄 때는 조임(즉, 시계 반대 방향으로 휠 돌리기)을 중지하십시오.



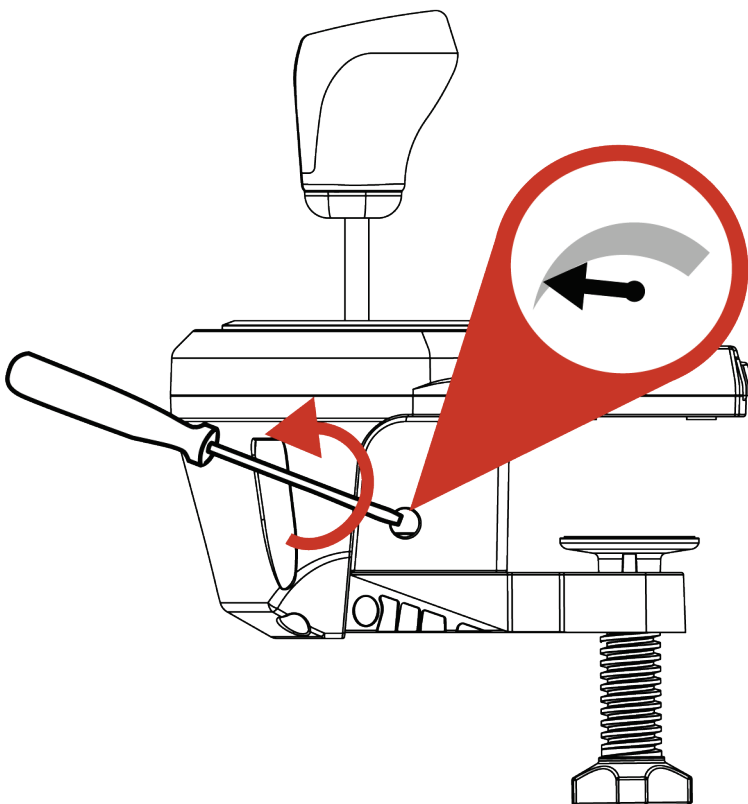
기어 변속 저항 조절



- 대형 일자 드라이버(미포함)를 사용하여 시프터 하우징의 오른쪽 아랫부분에 있는 나사 ④에 접근하십시오.



- 저항을 약간 **높일 때**: 나사를 시계 방향으로 돌립니다.



- 저항을 약간 **줄일 때**: 나사를 시계 반대 방향으로 돌립니다.



완전히 두 번 돌리면 충분히 한쪽 끝에서 다른 끝까지 갈 수 있습니다.

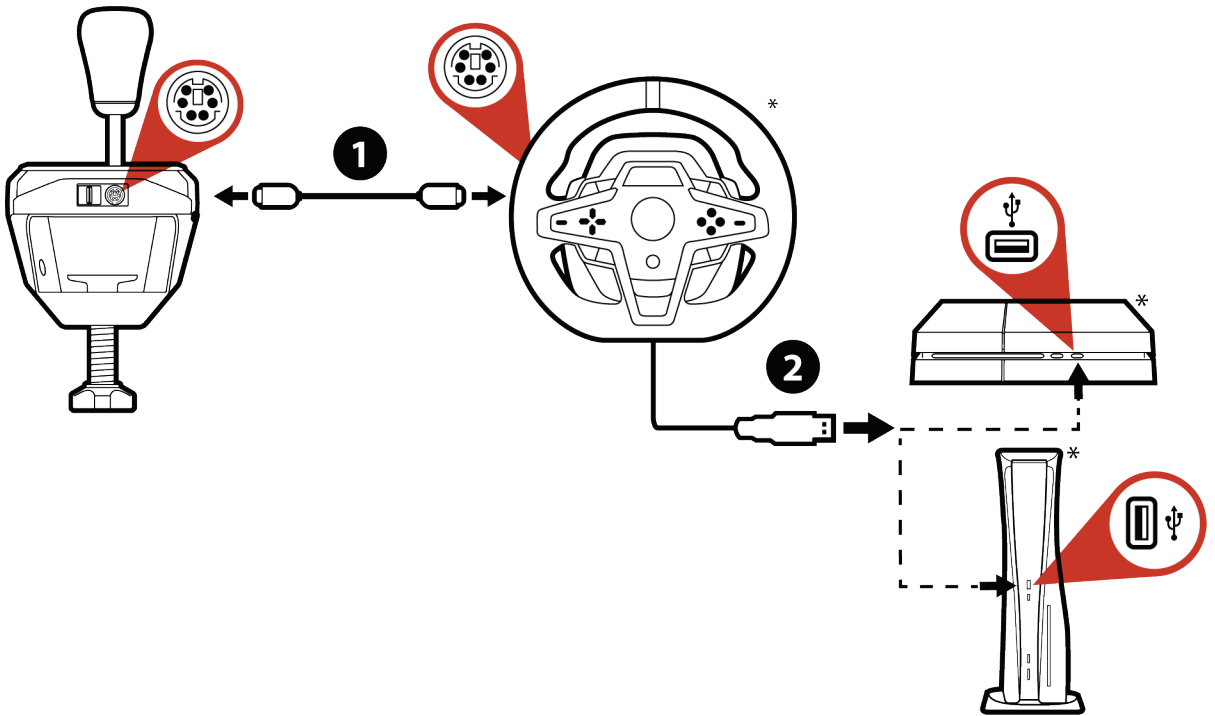


시스템 손상을 방지하려면:

- 강한 저항이 느껴지면 나사 조이기를 멈추십시오.
- 기어 스틱이 헐거워지거나 흔들리는 경우에는 나사 풀기를 멈추십시오.

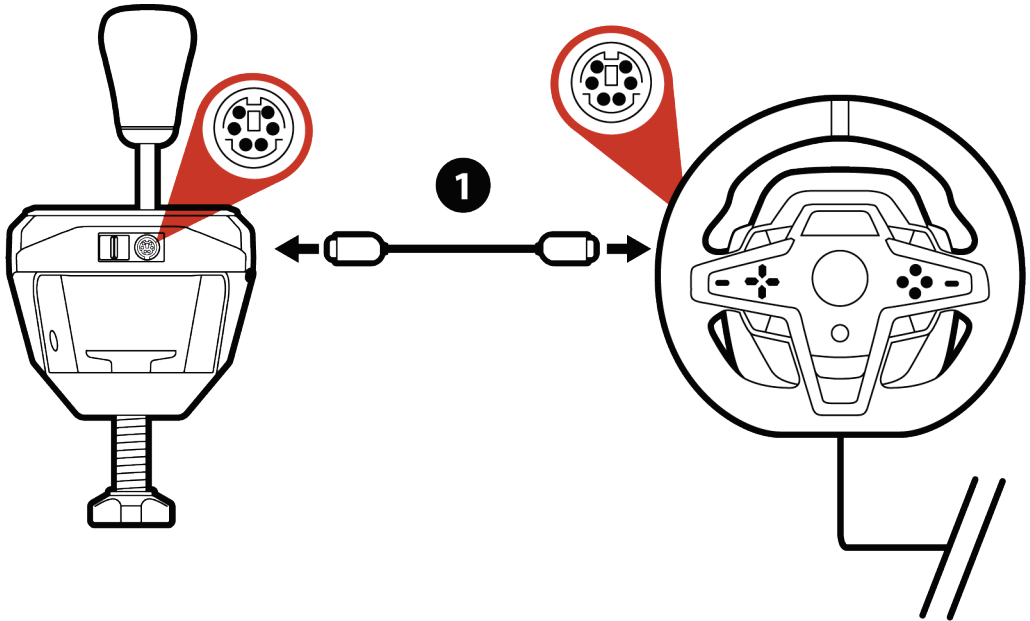


5. PS4™/PS5™에 설치하기

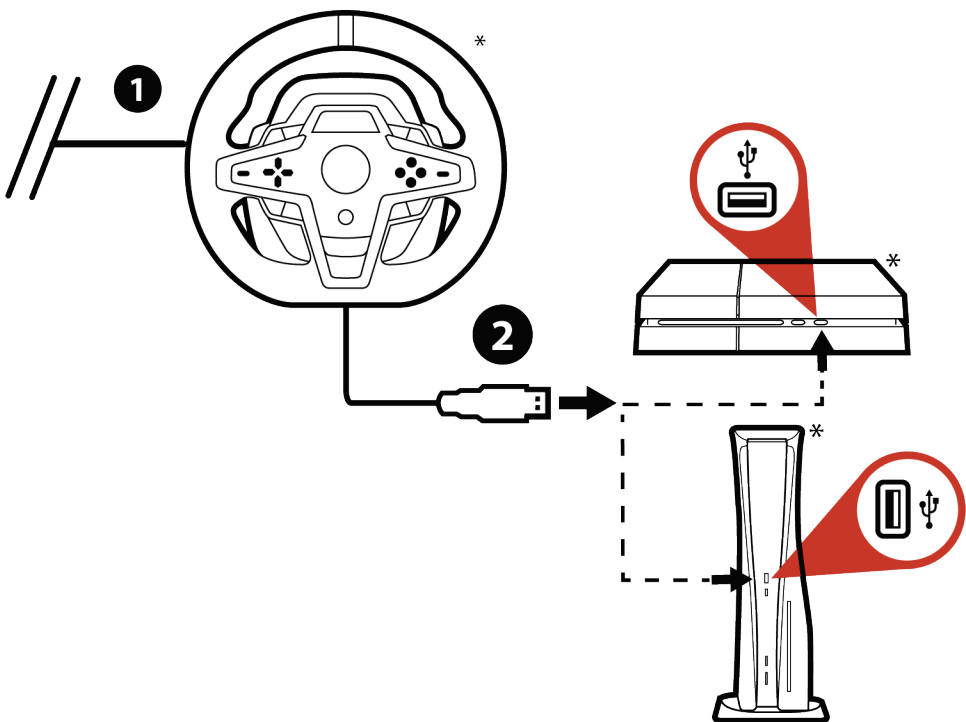


PS4™/PS5™에서, TH8S 는 Thrustmaster 레이싱 휠 베이스에 직접 연결합니다. 레이싱 휠 베이스에 내장된 시프터 커넥터(mini-DIN 형식)가 있는지 확인하십시오.

*미포함



1 포함되어 있는 mini-DIN/mini-DIN 케이블을 TH8S 에 있는 mini-DIN 포트에 연결하고, Thrustmaster 레이싱 휠 베이스에 있는 내장 시프터 커넥터(mini-DIN 형식)에 연결하십시오.



2 레이싱 핸들을 콘솔과 연결하세요.

*미포함



TH8S 와 호환 가능한 PS4™/PS5™ 게임 목록은 다음 사이트에서 확인하실 수 있습니다.

<https://support.thrustmaster.com/product/th8s/>

이 목록은 정기적으로 업데이트됩니다.

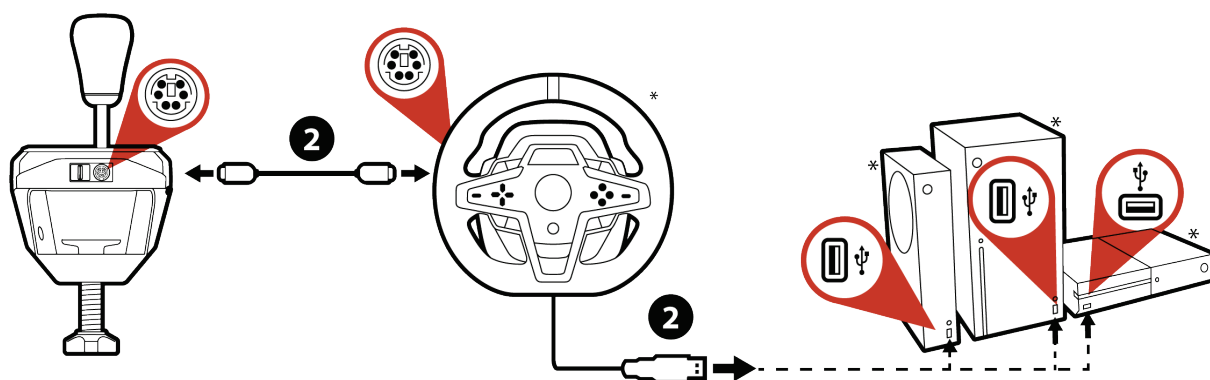


일부 게임의 경우, 사용 가능한 최신 업데이트를 설치해야 TH8S 가 제대로 작동하게 됩니다. 이렇게 하려면 인터넷에 연결되어 있어야 합니다.



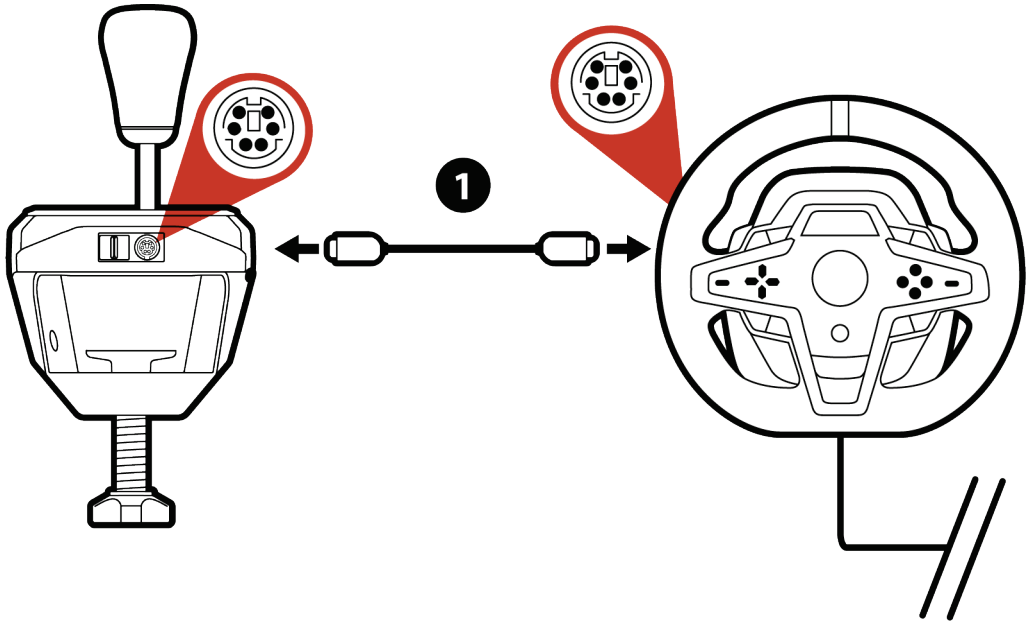
6. Xbox One/Xbox 시리즈에서

설치하기

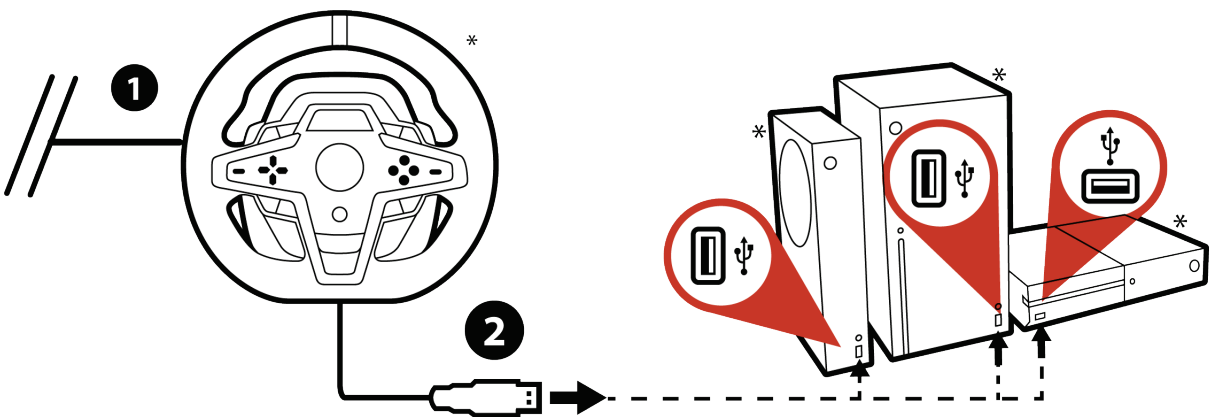


Xbox One/Xbox 시리즈에서는, TH8S 를 Thrustmaster 레이싱 휠 베이스에 직접 연결하십시오. 레이싱 휠 베이스에 내장된 시프터 커넥터(mini-DIN 형식)가 있는지 확인하십시오.

*미포함



1 포함되어 있는 mini-DIN/mini-DIN 케이블을 TH8S 에 있는 mini-DIN 포트에 연결하고, Thrustmaster 레이싱 휠 베이스에 있는 내장 시프터 커넥터(mini-DIN 형식)에 연결하십시오.



2 레이싱 핸들을 콘솔과 연결하세요.

*미포함



TH8S 와 호환 가능한 Xbox One/Xbox 시리즈 게임 목록은 다음 사이트에서 확인하실 수 있습니다.

<https://support.thrustmaster.com/product/th8s/>

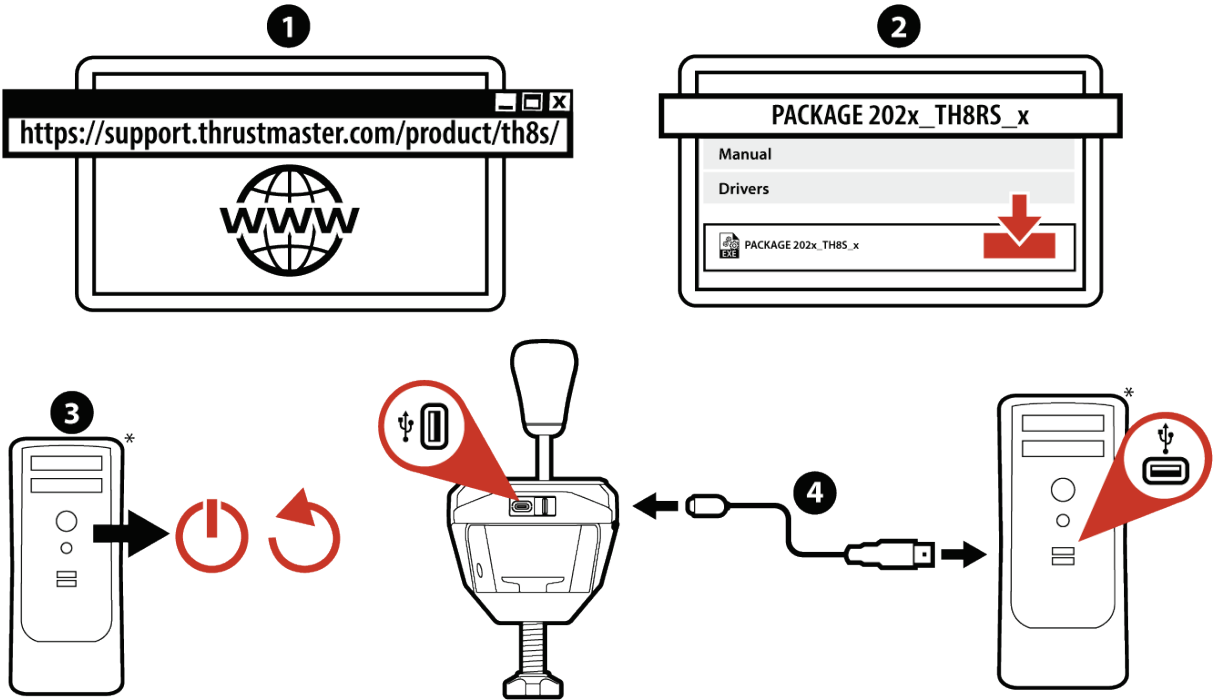
이 목록은 정기적으로 업데이트됩니다.



일부 게임의 경우, 사용 가능한 최신 업데이트를 설치해야 TH8S 가 제대로 작동하게 됩니다. 이렇게 하려면 인터넷에 연결되어 있어야 합니다.



7. PC 에 설치



PC 에서는, TH8S 가 PC 의 USB 포트에 직접 연결됩니다.

*미포함



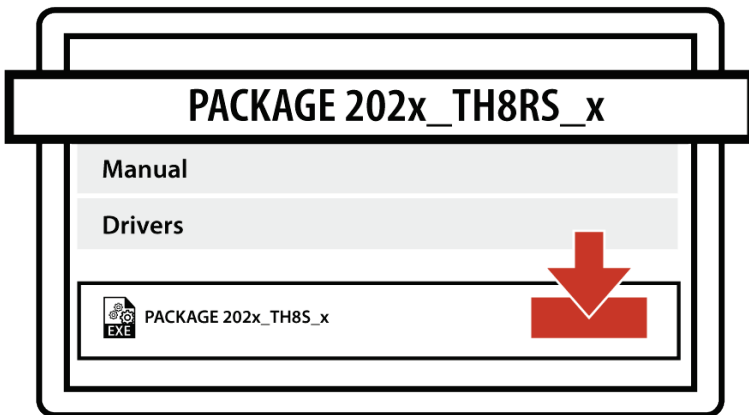
1



1 TH8S 를 연결하기 전에 다음 주소를 방문하시기 바랍니다.

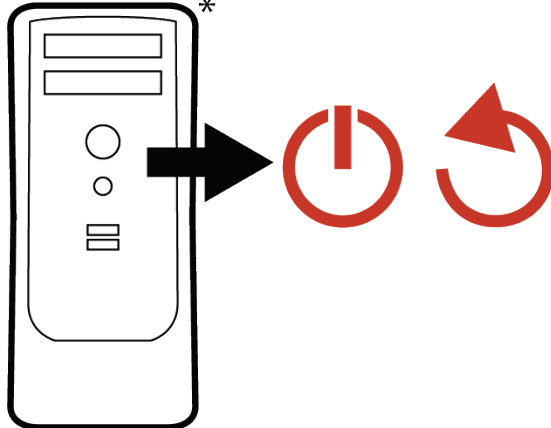
<https://support.thrustmaster.com/product/th8s/>.

2



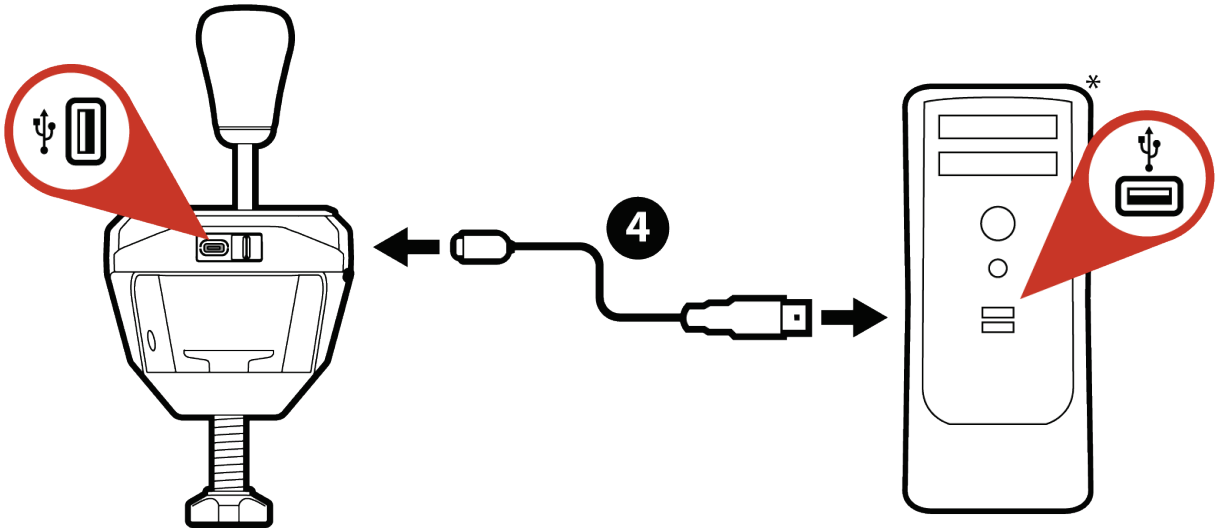
2 PC 용 드라이버를 다운로드한 후 설치하십시오.

3



3 PC 를 다시 시작하십시오.

*미포함



4 포함되어 있는 USB-C/USB-A 케이블의 USB-C 커넥터를 시프터에 있는 USB-C 포트에 연결하고, 이 케이블의 USB-A 커넥터는 PC의 USB-A 포트 중 하나에 연결하십시오.



TH8S 는 PC 에서 플러그 앤드 플레이 방식으로 작동하므로 자동으로 감지되어 설치됩니다.

- Windows® 제어판 / 게임 컨트롤러 창에 T500 RS 기어 시프트라는 이름으로 표시됩니다.
- 기능을 테스트하고 확인하려면 속성을 클릭하십시오.

**미포함*



PC 에서 Thrustmaster TH8S 시프터는 MULTI-USB 및 시프터를 지원하는 모든 게임과 시중에 나와 있는 모든 레이싱 휠과 호환 가능합니다.



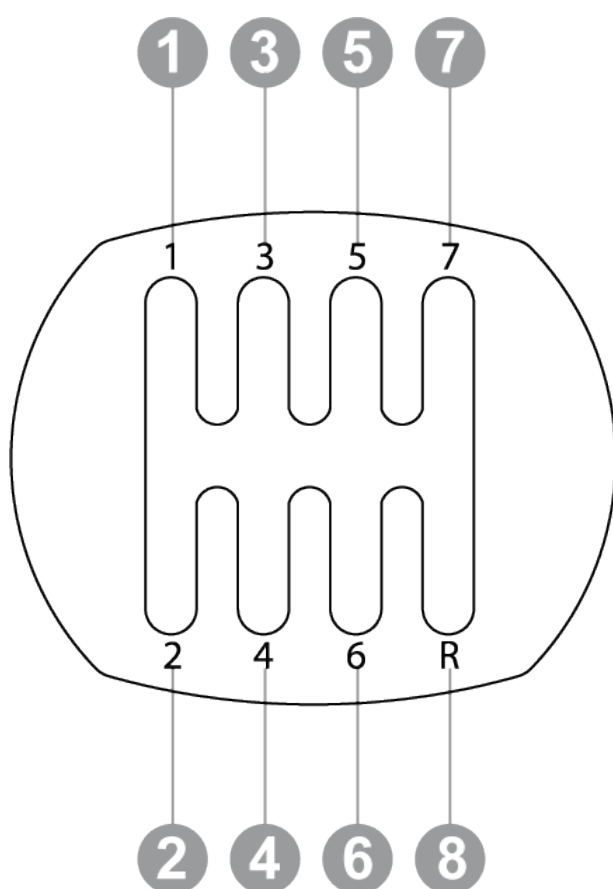
허브를 사용하지 않고 레이싱 휠과 TH8S 를 PC 의 USB 2.0 포트(USB 3.0 포트 아님)에 직접 연결하는 것이 더 좋습니다.



일부 PC 게임의 경우, 사용 가능한 최신 업데이트를 설치해야 TH8S 가 제대로 작동하게 됩니다. 이렇게 하려면 인터넷에 연결되어 있어야 합니다.



8. PC 맵핑





9. 자주 묻는 질문들과 기술 지원

*시프터가 제대로 작동하지 않거나
올바르지 않게 보정된 것 같습니다.*

- 컴퓨터 또는 콘솔의 전원을 끄고 시프터의 연결을 끊으십시오. 시프터를 다시 연결하고 게임을 다시 시작하십시오.
- 게임의 옵션/컨트롤러 메뉴에서 가장 적합한 구성을 선택하거나 구성하십시오.
- 더 자세한 내용은 해당 게임의 사용설명서 또는 온라인 도움말을 참조하십시오.



TH8S Shifter Add-On 시프터와 관련하여 질문이 있거나
기술적인 문제를 겪고 있으십니까? 그런 경우에는
Thrustmaster 기술 지원 웹 사이트를 방문하시기
바랍니다.

<https://support.thrustmaster.com/product/th8s/>.



THRUSTMASTER®



PS4™ / PS5™

Xbox One / Xbox Series

أجهزة الكمبيوتر (Windows 11/Windows 10)

دليل المستخدم



اقرأ التعليمات الواردة في هذا الدليل قراءة متأنية وذلك قبل تركيب المنتج وقبل أي استعمال له وقبل إجراء أي صيانة له. وتأكد من اتباع تعليمات السلامة، إذ قد يؤدي عدم اتباع هذه التعليمات إلى وقوع حوادث و/أو أضرار. لذلك، احتفظ بهذا الدليل لكي تتمكن من الرجوع إلى التعليمات في المستقبل.

جدول المحتويات

1. محتويات الصندوق 4
2. الميزات 5
3. معلومات حول استخدام المنتج 6
4. التركيب على حامل 11
- تركيب ناقل الحركة على طاولة أو مكتب أو رف 12
- ضبط مقاومة تبديل التروس 15
5. التثبيت على أجهزة PS5™/PS4™ 18
6. التثبيت على أجهزة XBOX SERIES/XBOX ONE .. 21
7. التثبيت على أجهزة الكمبيوتر 24
8. التعيين على جهاز الكمبيوتر 28
9. الأسئلة الشائعة والدعم الفني 29
- ناقل الحركة لا يعمل بشكل صحيح، أو يبدو أنه تمت معايرته بشكل غير صحيح. 29

TH8S

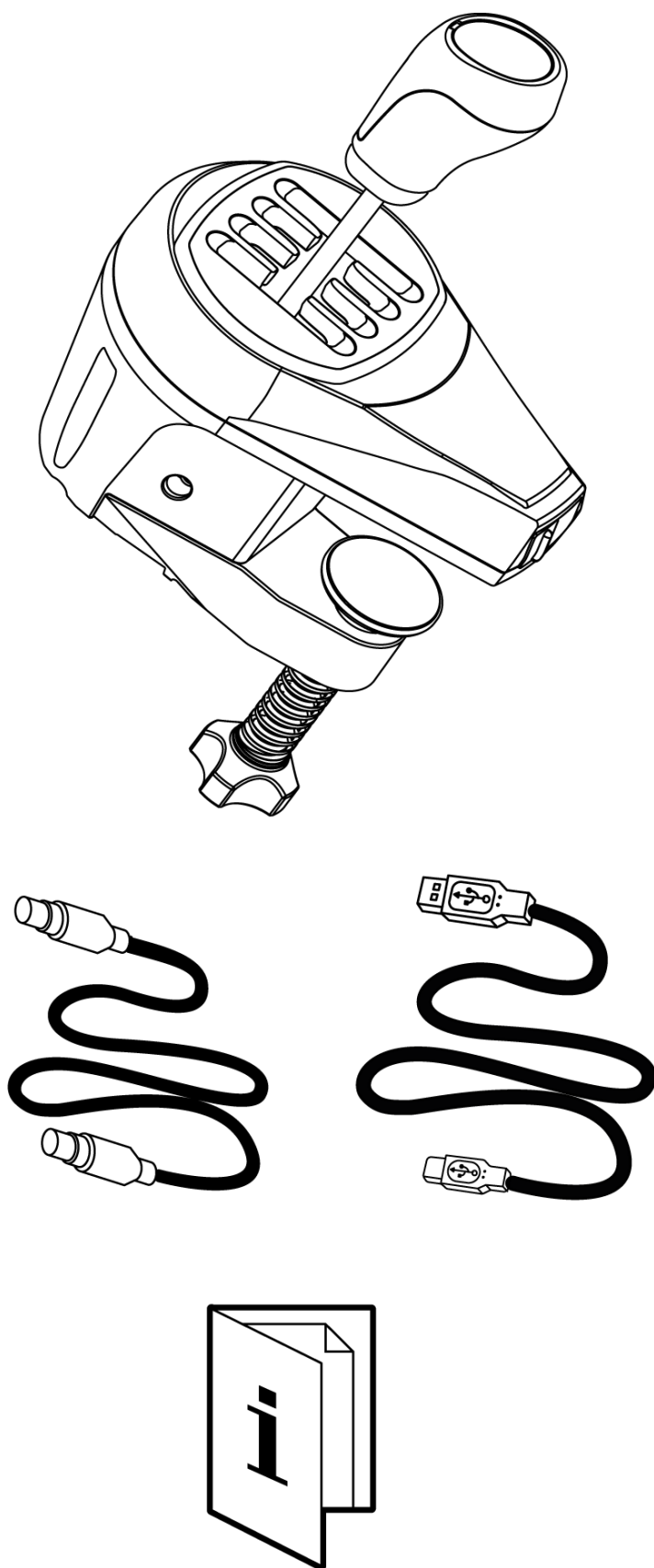
SHIFTER ADD-ON

صُمِّمَ ناقل الحركة TH8S Shifter Add-On، والذي هو عبارة عن مكوّن إضافي الغرض منه توفير ميزات تكميلية لمعدات السباق لديك، للحصول على تجربة سباق واقعية، بفضل ما يملكه من لوحة نقل سرعات بالنمط "H" (1+7) ومقبض نقل سرعات "ذي تصميم رياضي".

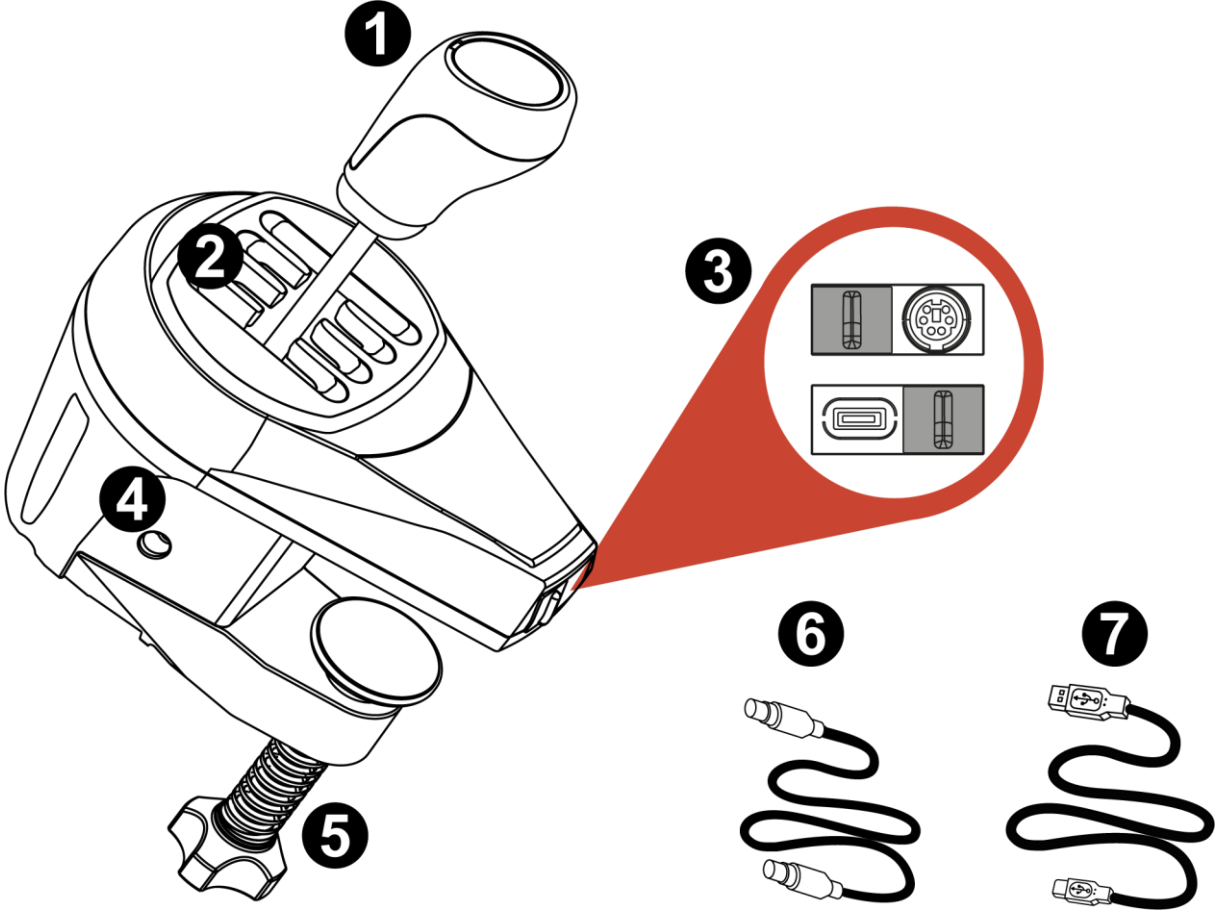
سيساعدك هذا الدليل في تركيب ناقل الحركة TH8S واستخدامه في ظل أفضل الظروف. وقبل بدء السباق، اقرأ التعليمات والتحذيرات قراءة متأنية؛ إذ إنها ستساعدك للتمتّع بأقصى متعة يمكن أن يقدمها منتجك.



1. محتويات الصندوق



2. الميزات



① عصا ناقل الحركة

② لوحة نقل السرعات بالنمط "H" (7+1)

③ منفذ USB/mini-DIN للاستخدام مع جهاز الألعاب أو مع جهاز

الكمبيوتر

④ برغي مقاومة تبديل التروس

⑤ مشبك التركيب

⑥ كابل mini-DIN/mini-DIN للاستخدام مع جهاز الألعاب

⑦ كابل USB-A/USB-C للاستخدام مع جهاز الكمبيوتر



3. معلومات حول استخدام المنتج



الوثائق

قبل استخدام هذا المنتج، اقرأ هذه الوثيقة قراءة متأنية مرة أخرى، واحتفظ بها للرجوع إليها مستقبلاً.



الصدمة الكهربائية

- احتفظ بهذا المنتج في مكان جاف ولا تعرّضه للغبار أو لضوء الشمس المباشر.
- قم بمراعاة اتجاه إدخال الموصلات.
- استخدم منافذ التوصيل بحسب النظام الذي تستخدمه (جهاز الألعاب أو الكمبيوتر).
- لا تقم بثني أو سحب الموصلات أو الكابلات.
- لا تسكب السوائل على المنتج أو توصيلاته.
- لا تُحدِث دائرة قصر كهربائية للمنتج.
- لا تفكّك هذا المنتج، ولا تحاول حرقه، ولا تعرّضه لدرجات حرارة عالية.
- لا تفتح الجهاز: فلا توجد أجزاء داخله يمكن للمستخدم صيانتها بنفسه. ويجب تنفيذ أي إصلاحات بواسطة الشركة المصنّعة، أو وكالة معتمدة، أو فني مؤهل.



تأمين منطقة اللعب

- لا تضع في منطقة اللعب أي شيء قد يربك المستخدم أثناء استخدامه للجهاز، أو قد يثير حركة غير مناسبة أو مقاطعة من جانب شخص آخر (فنجان قهوة، أو هاتف، أو مفاتيح، على سبيل المثال).
- لا تغطّ كابلات الطاقة بسجادة أو فرش أو بطانية أو غطاء أو أي مصنوعات أخرى، ولا تضع أي كابلات في مكان يسير الأشخاص فيه.



التوصيل بعجلة قيادة سباق ليست من طراز Thrustmaster

- لا تقم أبدًا بتوصيل ناقل الحركة TH8S مباشرة بعجلة قيادة سباق من علامة تجارية غير Thrustmaster، حتى لو كان موصل mini-DIN متوافقًا. فإن فعلت ذلك، فإنك تخاطر بإتلاف ناقل الحركة TH8S أو عجلة قيادة السباق ذات العلامة التجارية الأخرى أو كل من ناقل الحركة وعجلة القيادة.



الإصابات الناتجة عن الحركات المتكررة

قد يتسبب استخدام ناقل الحركة في إصابة العضلات أو المفاصل بالآلام. ولفادي أي مشكلات:

- قم بالإحماء مسبقًا، وتجنب اللعب لفترات طويلة.
- استرح لمدة تتراوح بين 10 دقائق و15 دقيقة بعد كل ساعة لعب.
- إذا شعرت بأي إجهاد أو ألم في يديك أو معصميك أو ذراعيك أو قدميك، فتوقف عن اللعب واسترح لبضع ساعات قبل بدء اللعب مرة أخرى.
- إذا استمرت الأعراض أو الآلام المشار إليها بالأعلى عند مواصلة اللعب، فتوقف عن اللعب واستشر طبيبك.
- تأكد من تركيب قاعدة ناقل الحركة بشكل صحيح وفقًا للتعليمات الواردة في هذا الدليل.

لا يجوز التعامل مع المنتج إلا من قبل أشخاص تبلغ أعمارهم 14 عامًا أو أكثر.





خطر وقوع ضغط بشكل موجه في فتحات لوحة نقل السرعات

- أبقها بعيدًا عن متناول الأطفال.
- عند لعب الألعاب، لا تضع أصابعك (أو أي أجزاء أخرى من جسمك) في الفتحات الموجودة في لوحات نقل السرعات.

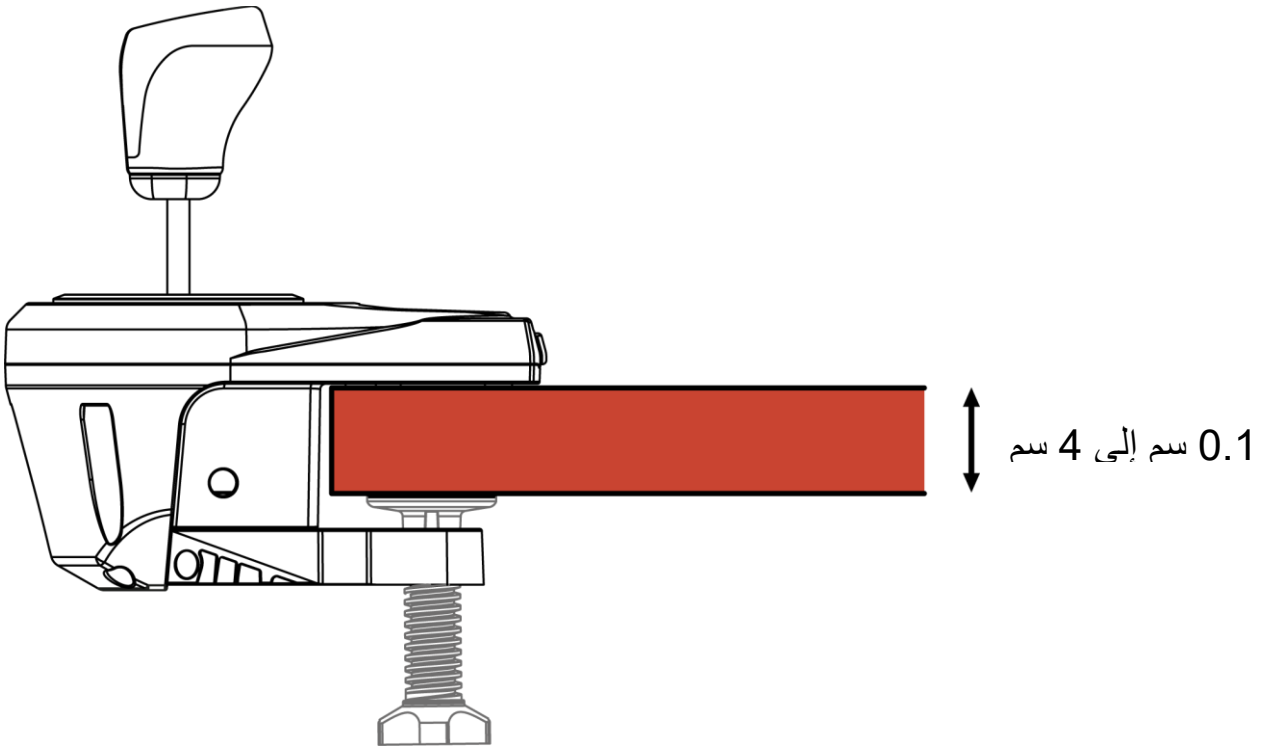


4. التركيب على حامل



قبل كل استخدام، تأكد من أنّ ناقل الحركة TH8S لا يزال مركّبًا بشكل صحيح على الحامل، وفقًا للإرشادات الواردة في هذا الدليل.

تركيب ناقل الحركة على طاولة أو مكتب أو رف



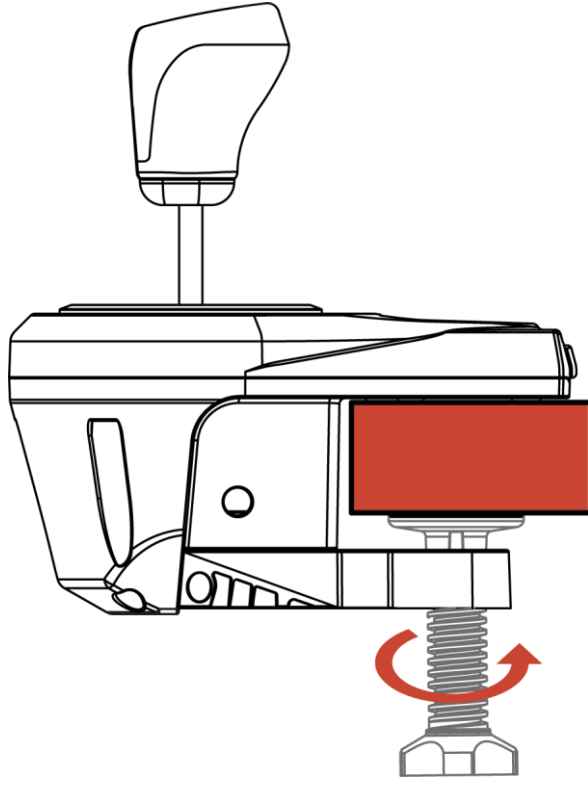
- ضع مقدمة ناقل الحركة على طاولة أو أي سطح مستوٍ آخر.



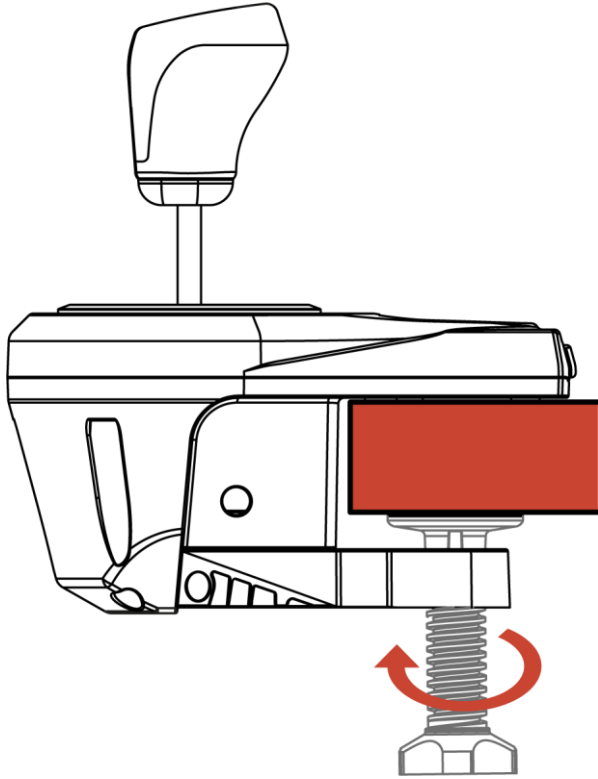
إنّ آلية التركيب مُصمّمة لتعمل بشكل أفضل مع الحوامل، مثل الطاولات أو المكاتب أو الأرفف، التي يتراوح سمكها بين 0.1 سم و4 سم وذلك باستخدام مشبك التركيب **5**.

مشبك التركيب **5** غير قابل للإزالة.

لاستخدام ناقل الحركة في قمرة قيادة، قم بتركيب ناقل الحركة على رف قمرة القيادة باستخدام مشبك التركيب **5**.



- للربط: قم بلف القرص عكس اتجاه حركة عقارب الساعة.

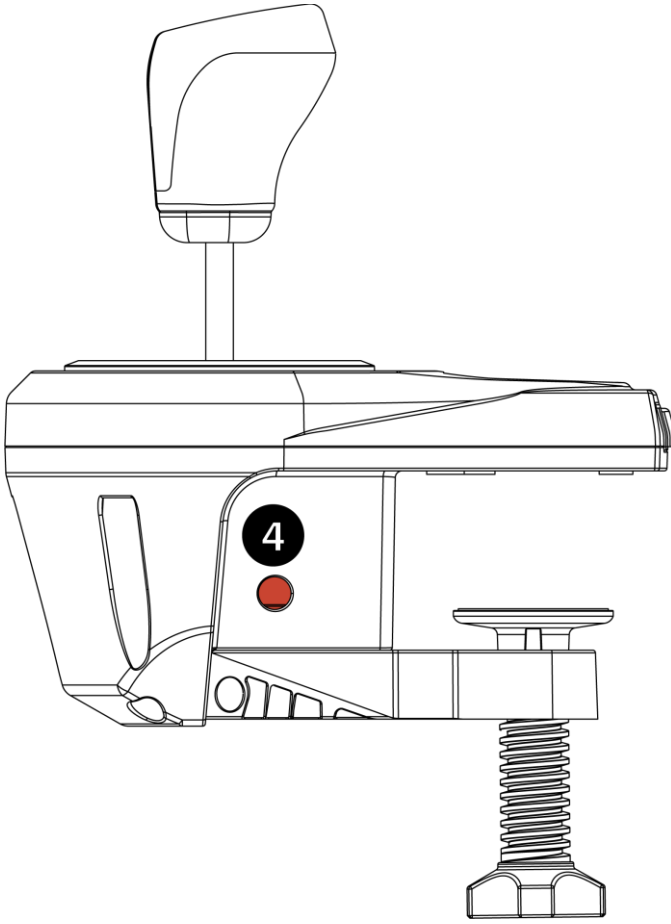


- للفك: قم بلف القرص في اتجاه حركة عقارب الساعة.

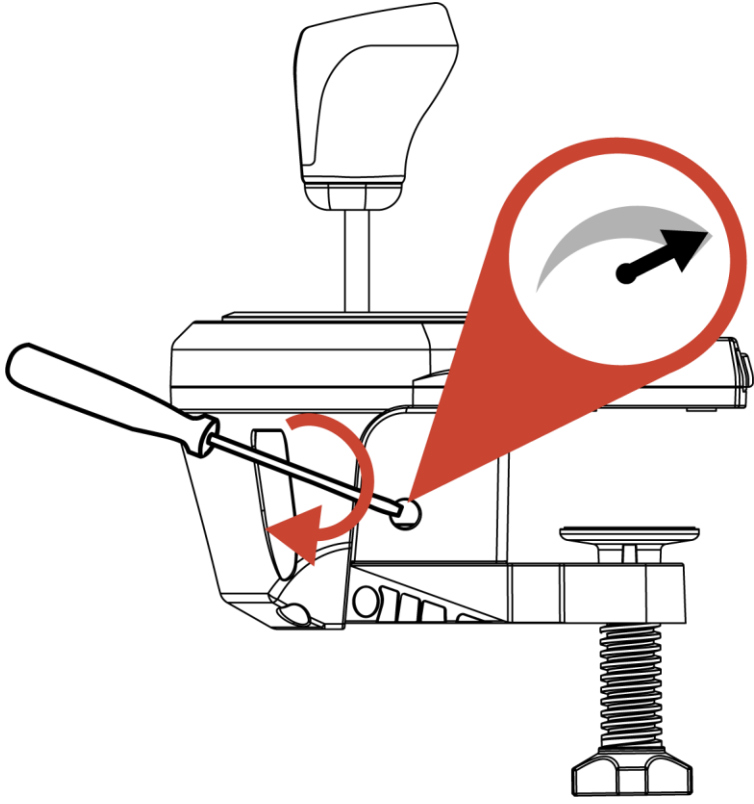


لتجنب إتلاف مشبك التركيب 5 أو الحامل، توقف عن الربط (أي توقف عن تدوير القرص عكس اتجاه حركة عقارب الساعة) عندما تشعر بمقاومة قوية.

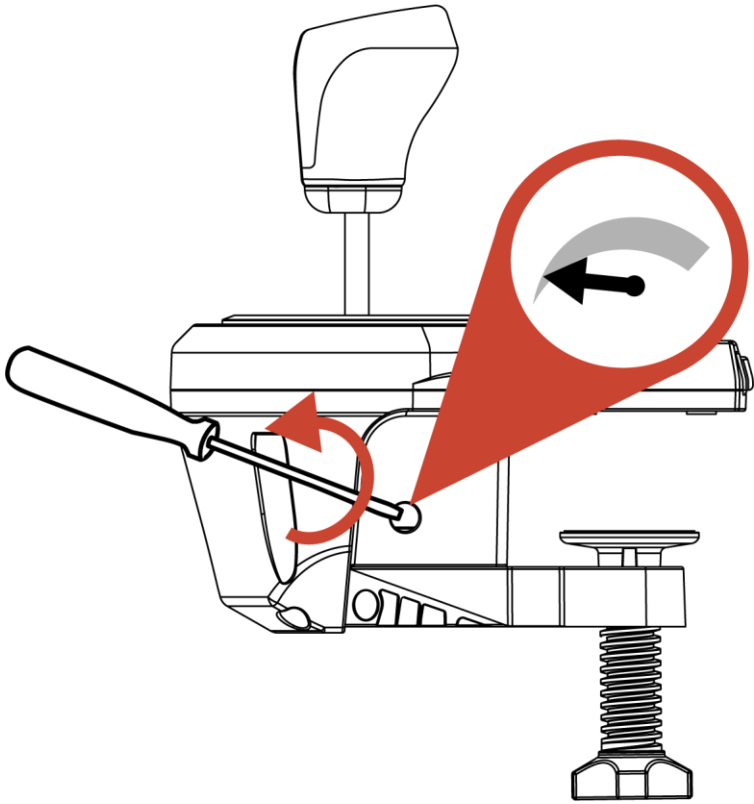
ضبط مقاومة تبديل التروس



- باستخدام مفك براغي كبير مسطح الرأس (غير مرفق)، قم بالوصول إلى البرغي ④ الموجود في الجزء الأيمن السفلي من مبيت ناقل الحركة.



- لزيادة المقاومة قليلاً: قم بلف البرغي في اتجاه حركة عقارب الساعة.



- لتقليل المقاومة قليلاً: قم بلف البرغي عكس اتجاه حركة عقارب الساعة.



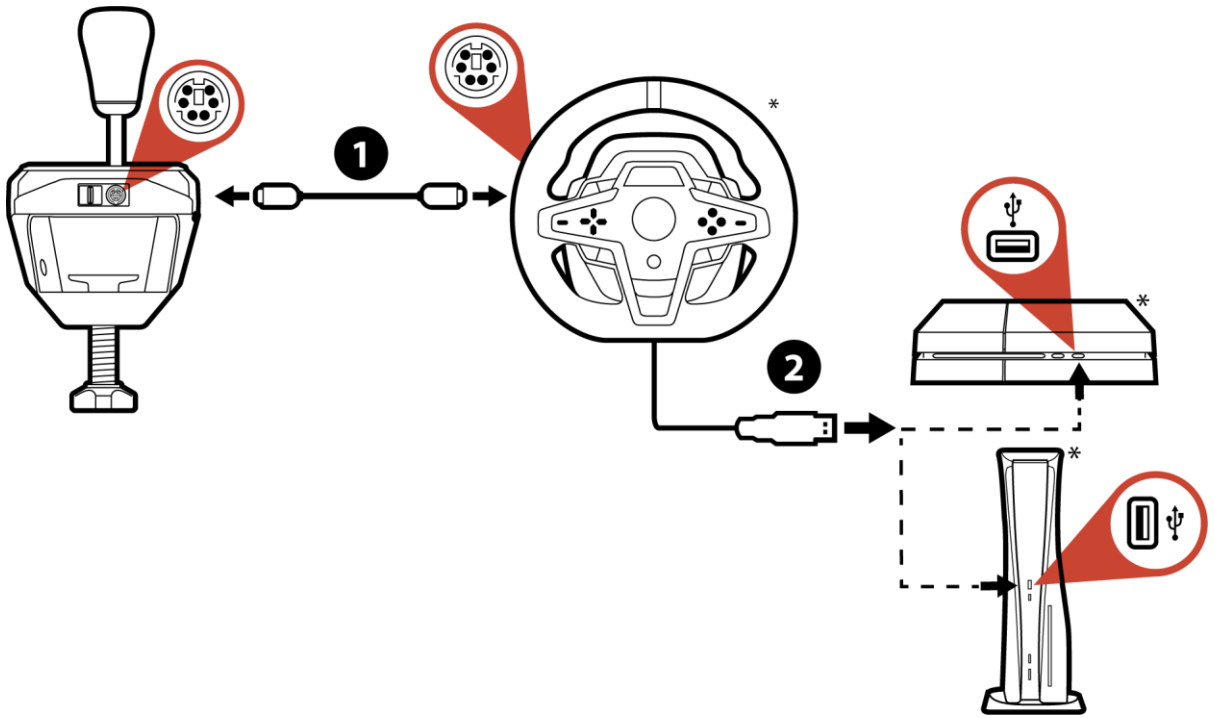
تكفي لفتان كاملتان للانتقال من القيمة الحدية إلى القيمة الحدية الأخرى.



لتجنب إتلاف النظام:

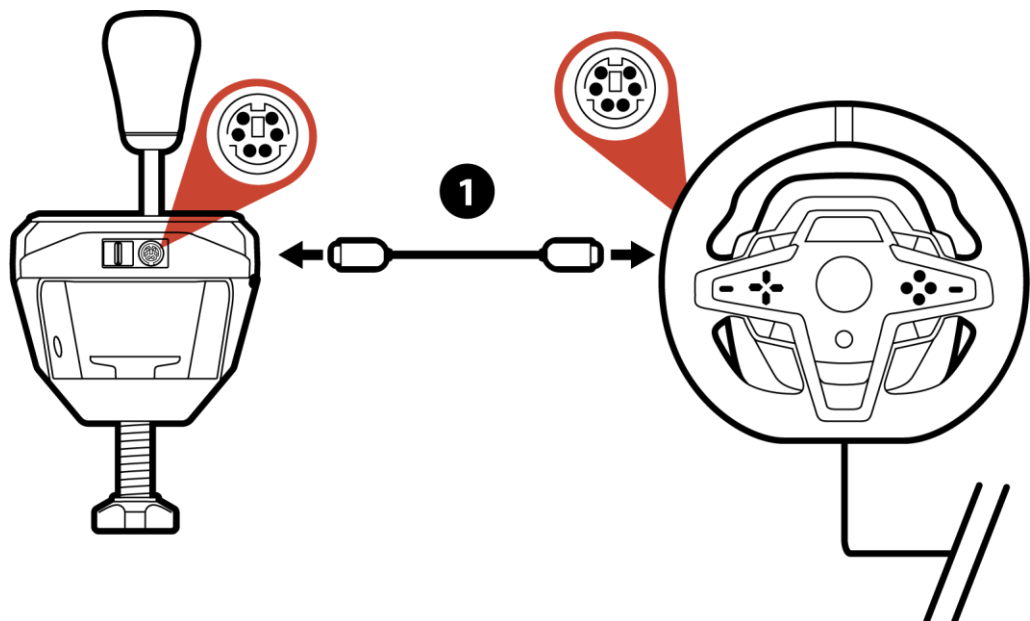
- توقف عن ربط البرغي عندما تشعر بمقاومة قوية.
- توقف عن فك البرغي إذا أصبحت عصا ناقل الحركة سائبة وغير مستقرة.

5. التثبيت على أجهزة PS5™/PS4™

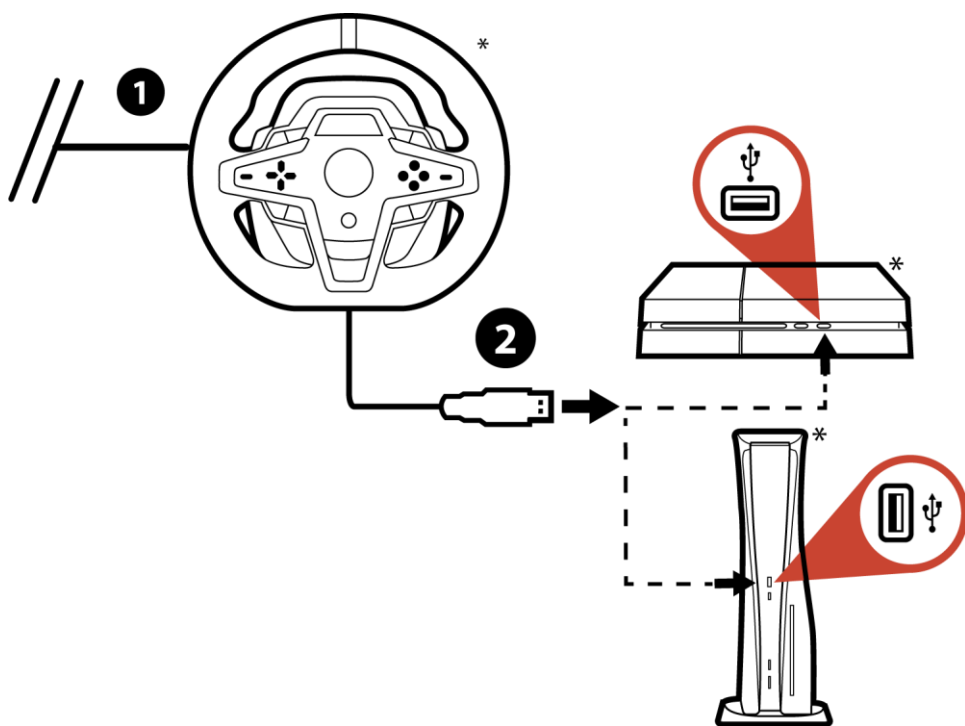


في أجهزة PS5™/PS4™، يتم توصيل ناقل الحركة TH8S مباشرة بقاعدة عجلة قيادة السباق من Thrustmaster. تأكد من أن قاعدة عجلة قيادة السباق يوجد بها منفذ توصيل مُدمج مخصّص لناقل الحركة (من نوع mini-DIN).

* غير مرفقة



1 قم بتوصيل أحد طرفي كابل mini-DIN/mini-DIN المرفق بمنفذ mini-DIN الموجود في ناقل الحركة TH8S، وقم بتوصيل الطرف الآخر بمنفذ التوصيل المدمج المخصّص لناقل الحركة (من نوع mini-DIN) الموجود في قاعدة عجلة قيادة السباق من Thrustmaster.



2 قم بتوصيل عجلة قيادة السباق بجهاز الألعاب.

* غير مرفقة



تتوفر قائمة ألعاب PS5™/PS4™ المتوافقة مع ناقل الحركة TH8S على:

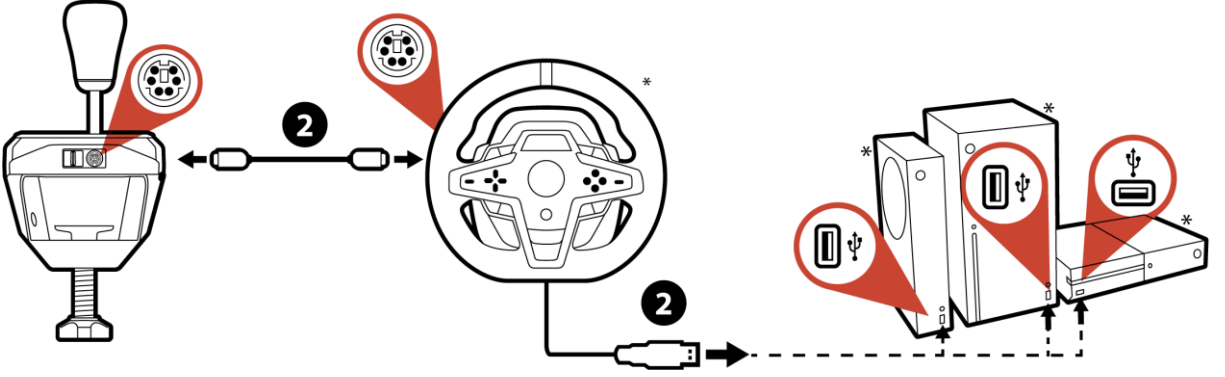
<https://support.thrustmaster.com/product/th8s/>

يتم تحديث هذه القائمة بانتظام.



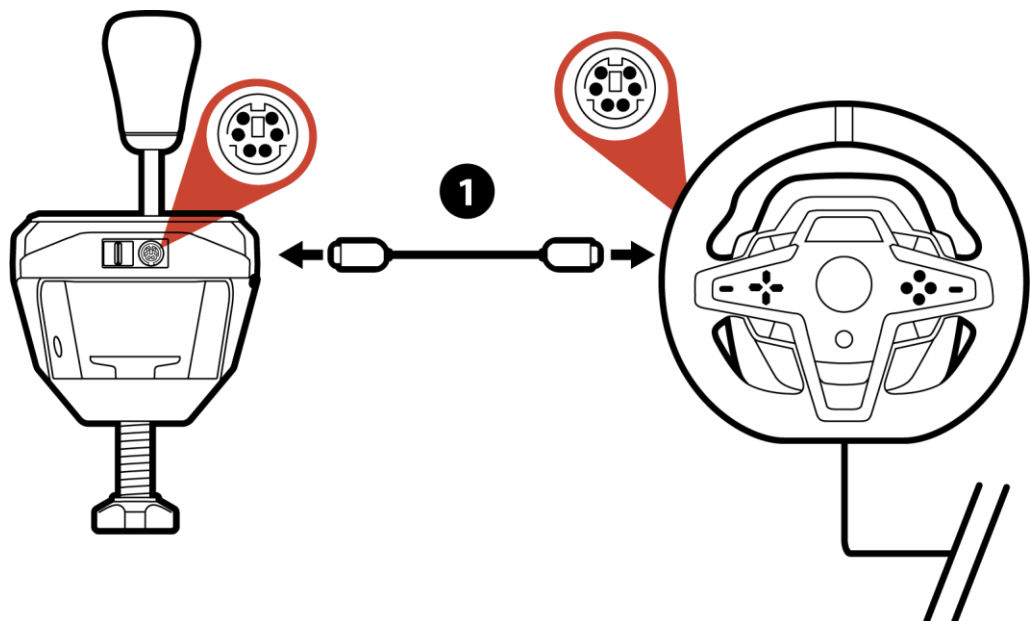
بالنسبة لبعض الألعاب، يجب عليك تثبيت آخر التحديثات المتاحة حتى يعمل ناقل الحركة TH8S بشكل صحيح. وللقيام بذلك، يجب أن تكون متصلاً بالإنترنت.

6. التثبيت على أجهزة Xbox /Xbox One Series

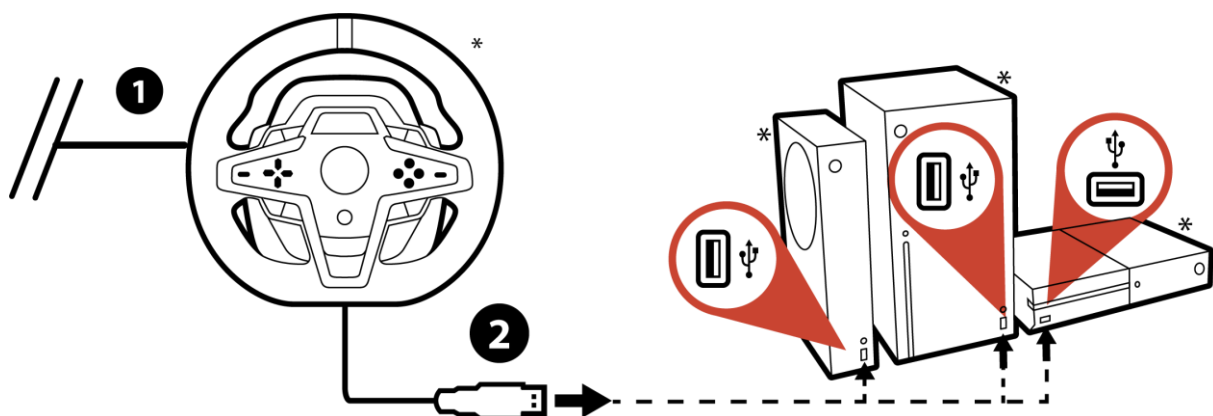


في أجهزة Xbox Series/Xbox One، قم بتوصيل ناقل الحركة TH8S مباشرة بقاعدة عجلة قيادة السباق من Thrustmaster. تأكد من أنّ قاعدة عجلة قيادة السباق يوجد بها منفذ توصيل مُدمج مخصّص لناقل الحركة (من نوع mini-DIN).

* غير مرفقة



1 قم بتوصيل أحد طرفي كابل mini-DIN/mini-DIN المرفق بمنفذ mini-DIN الموجود في ناقل الحركة TH8S، وقم بتوصيل الطرف الآخر بمنفذ التوصيل المدمج المخصّص لناقل الحركة (من نوع mini-DIN) الموجود في قاعدة عجلة قيادة السباق من Thrustmaster.



2 قم بتوصيل عجلة قيادة السباق بجهاز الألعاب.

* غير مرفقة



تتوفر قائمة ألعاب Xbox Series/Xbox One المتوافقة مع ناقل الحركة TH8S على:

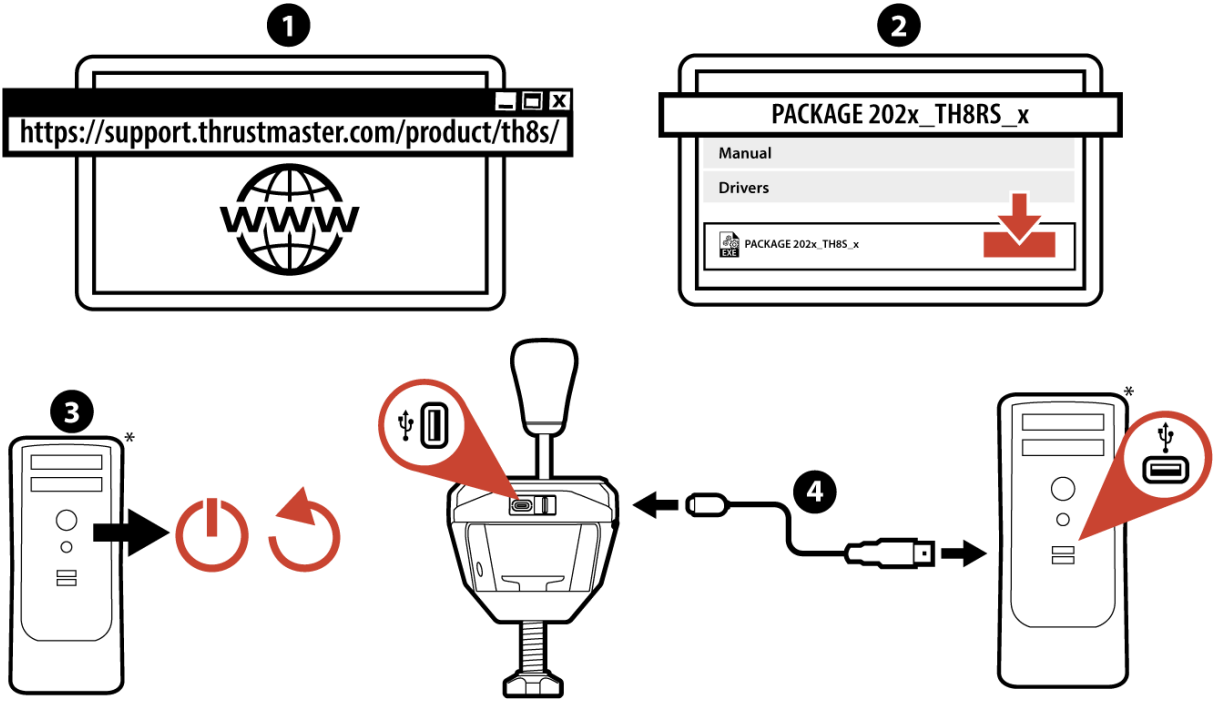
<https://support.thrustmaster.com/product/th8s/>

يتم تحديث هذه القائمة بانتظام.



بالنسبة لبعض الألعاب، يجب عليك تثبيت آخر التحديثات المتاحة حتى يعمل ناقل الحركة TH8S بشكل صحيح. وللقيام بذلك، يجب أن تكون متصلاً بالإنترنت.

7. التثبيت على أجهزة الكمبيوتر



في أجهزة الكمبيوتر، يتم توصيل ناقل الحركة TH8S مباشرة بمنفذ USB الموجود في جهاز الكمبيوتر.

* غير مرفق



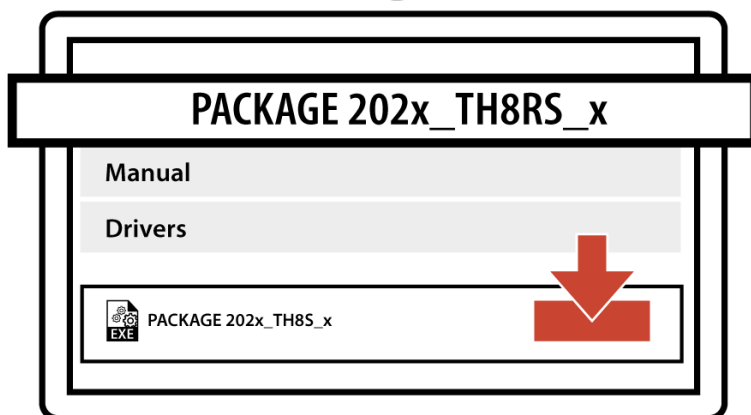
1



1 قبل توصيل ناقل الحركة TH8S، يُرجى زيارة:

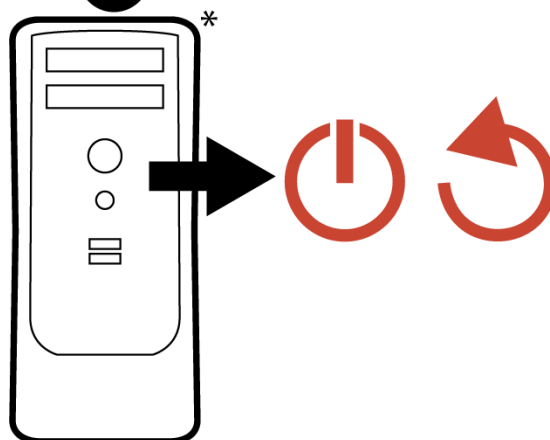
<https://support.thrustmaster.com/product/th8s/>

2



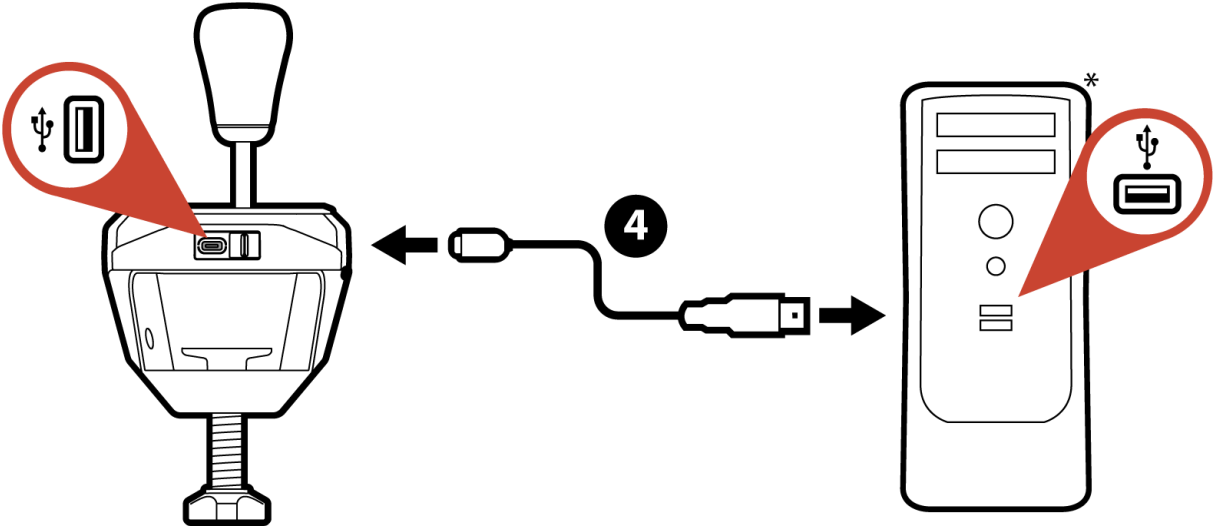
2 قم بتنزيل برامج التشغيل المخصصة لأجهزة الكمبيوتر وتثبيتها.

3



3 أعد تشغيل جهاز الكمبيوتر.

* غير مرفق



4 قم بتوصيل موصل USB-C في كابل USB-A/USB-C بمنفذ USB-C الموجود في ناقل الحركة، وقم بتوصيل الموصل USB-A الموجودة في الكابل بأحد منافذ USB-A في الكمبيوتر الشخصي.



ناقل الحركة TH8S مزود بخاصية "التوصيل والتشغيل" على الكمبيوتر: سيتم اكتشاف جهازك وتثبيته تلقائيًا.
- سيظهر الجهاز في نافذة "لوحة التحكم" / "وحدات التحكم بالألعاب" بنظام التشغيل Windows® باسم "T500 RS Gear Shift".
- انقر فوق "خصائص" لاختبار ميزات الجهاز وعرضها.

* غير مرفق



في أجهزة الكمبيوتر، يكون ناقل الحركة TH8S من Thrustmaster متوافقاً في جميع الألعاب التي تدعم MULTI-USB وناقل الحركة، ويكون متوافقاً كذلك مع جميع عجلات قيادة السباق المتوفرة في الأسواق.



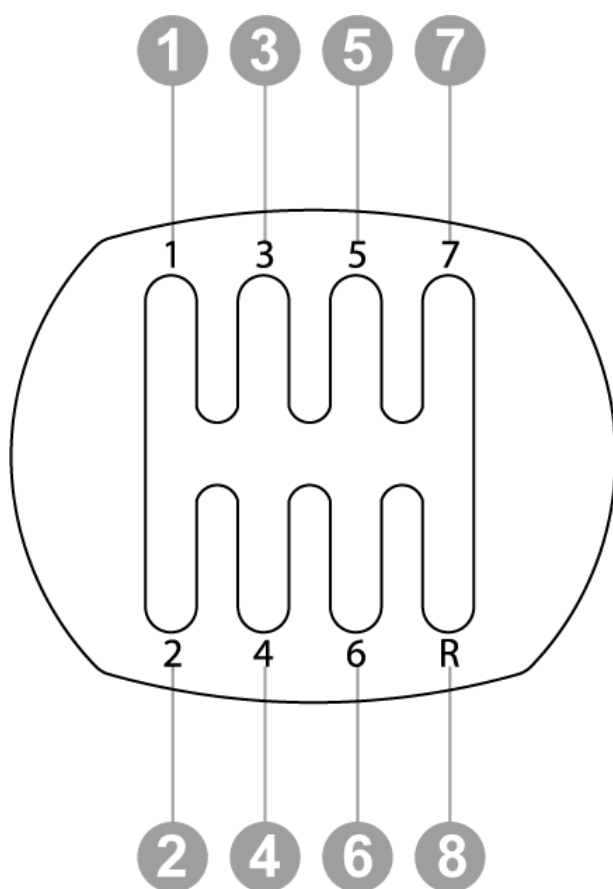
يُفضّل توصيل عجلة قيادة السباق وناقل الحركة TH8S مباشرةً بمنفذ USB 2.0 (وليس بمنفذ USB 3.0) في جهاز الكمبيوتر، دون استخدام موزّع USB.



بالنسبة لبعض ألعاب الكمبيوتر، يجب عليك تثبيت آخر التحديثات المتاحة حتى يعمل ناقل الحركة TH8S بشكل صحيح. وللقيام بذلك، يجب أن تكون متصلاً بالإنترنت.



8. التعيين على جهاز الكمبيوتر



9. الأسئلة الشائعة والدعم الفني

ناقل الحركة لا يعمل بشكل صحيح، أو يبدو أنه تمت معايرته بشكل غير صحيح.

- أوقف تشغيل جهاز الكمبيوتر أو جهاز الألعاب، وافصل ناقل الحركة. ثم أعد توصيل ناقل الحركة وابدأ تشغيل لعبتك مرة أخرى.
- في قائمة خيارات اللعبة/وحدة التحكم، اختر التكوين الأنسب أو قم بتكوينه.
- للحصول على مزيد من المعلومات، يُرجى الرجوع إلى دليل المستخدم أو قسم المساعدة عبر الإنترنت الخاص باللعبة.

هل لديك أسئلة تتعلق بناقل الحركة TH8S Shifter Add-On أو تواجه مشكلات فنية؟ إذا كان الأمر كذلك، فقم بزيارة الموقع الإلكتروني للدعم الفني من Thrustmaster:

<https://support.thrustmaster.com/product/th8s/>



THRUSTMASTER®



PS5™ / PS4™

Xbox Series / Xbox One

PC (Windows 10/11)

Användarmanual



Läs noggrant igenom instruktionerna i denna manual **innan** du installerar produkten, **innan** produkten används och **innan** underhåll utförs på den. Var noga med att följa säkerhetsinstruktionerna. Att inte följa instruktionerna kan leda till olyckor och/eller skada. Behåll denna manual så att du kan läsa instruktionerna även i framtiden.

INNEHÅLLSFÖRTECKNING

1.	INNEHÅLL I FÖRPACKNINGEN	4
2.	FUNKTIONER	5
3.	INFORMATION RÖRANDE ANVÄNDNINGEN AV DIN PRODUKT	6
4.	INSTALLATION PÅ ETT STÖD	11
	<i>Montera växelspaken på ett bord, skrivbord eller en hylla.....</i>	<i>12</i>
	<i>Justera växlingsmotståndet</i>	<i>15</i>
5.	INSTALLATION PÅ PS4™/PS5™	18
6.	INSTALLATION PÅ XBOX ONE/XBOX SERIES	21
7.	INSTALLATION PÅ PC.....	24
8.	MAPPNING PÅ PC.....	28
9.	VANLIGA FRÅGOR OCH TEKNISK SUPPORT	29

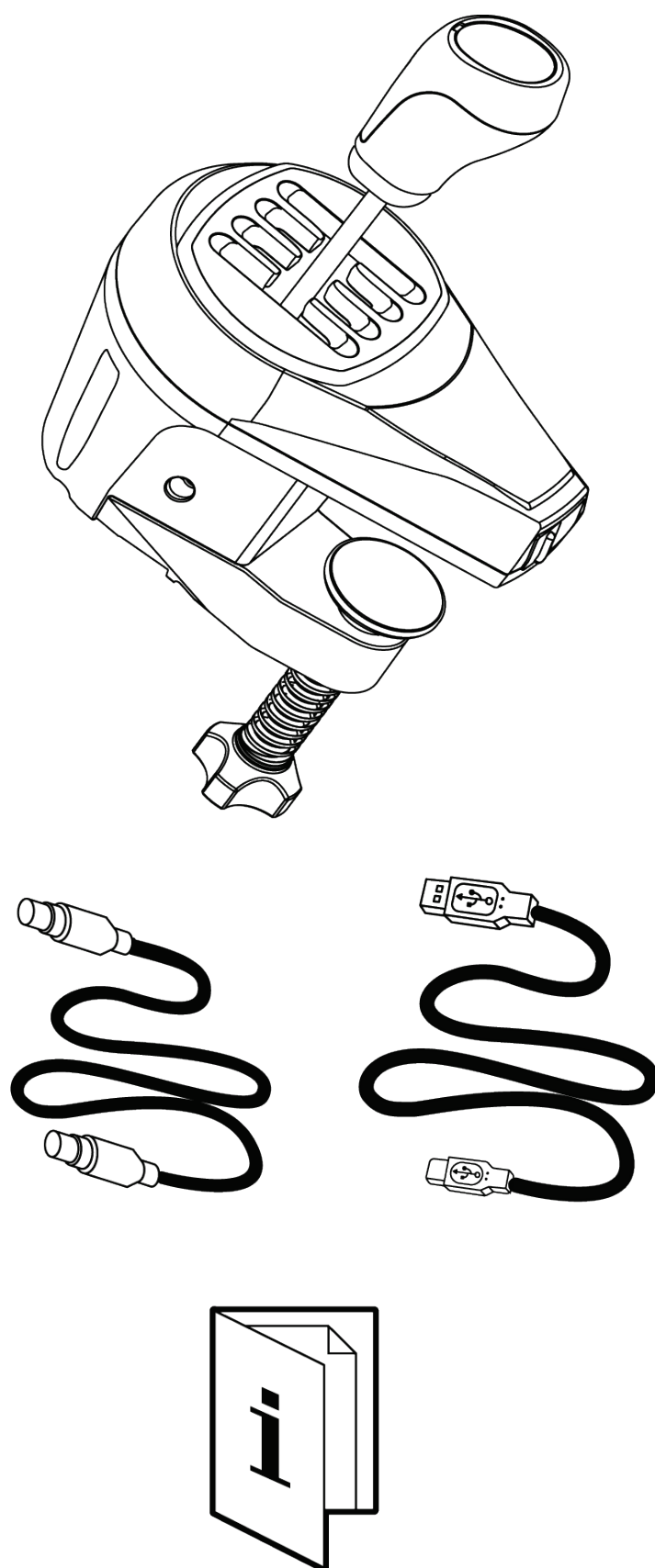


Växelspaken TH8S Shifter Add-On är ett extra element som komplement till din racingutrustning. Med dess växelplatta med H-mönster (7+1) och ergonomiska, sportiga växelspaksknopp har den designats för att ge en realistisk racingupplevelse.

Denna manual hjälper dig att installera och använda din TH8S med så bra förutsättningar som möjligt. Läs noggrant igenom instruktionerna och varningarna innan du börjar köra: de hjälper dig att få ut så mycket som möjligt av din produkt.

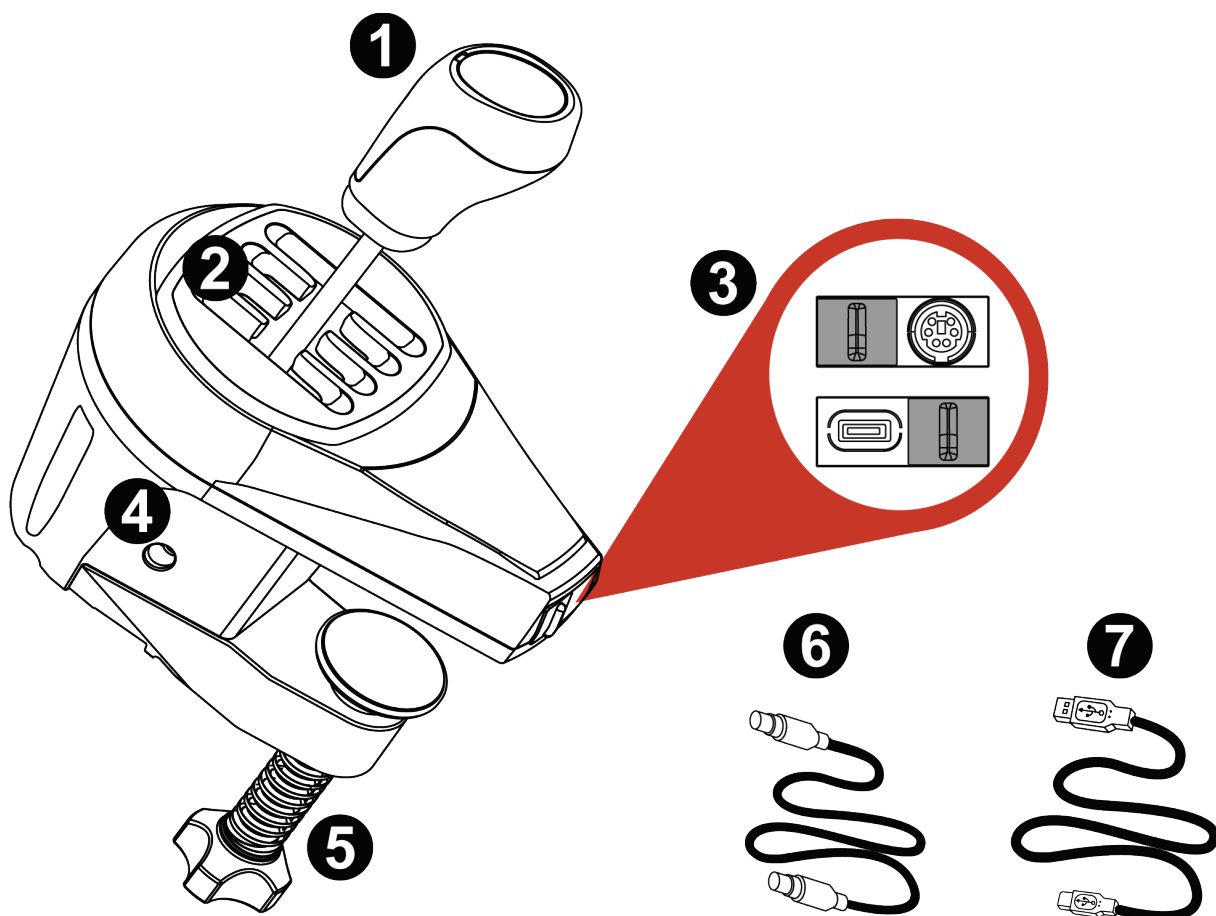


1. Innehåll i förpackningen





2. Funktioner



1 Växelspak

2 Växelplatta med H-mönster (7+1)

3 Mini-DIN/USB-port för användning på konsol eller PC

4 Växlingsmotståndsskruv

5 Monteringsklämma

6 Mini-DIN/mini-DIN-kabel för användning på konsol

7 USB-C/USB-A-kabel för användning på PC



3. Information rörande användningen av din produkt



Dokumentation

Läs noggrant denna dokumentation igen innan du använder produkten och spara den för framtida bruk.



Elektriska stötar

- Förvara denna produkt på ett torrt ställe och utsätt den inte för damm eller solljus.
- Sätt i kontakter på rätt sätt.
- Använd de anslutningsportar som passar din plattform (konsol eller PC).
- Vrid och dra inte i kontakter och kablar.
- Spill inte vätska på produkten eller dess kontakter.
- Kortslut inte produkten.
- Montera inte isär produkten, försök inte bränna produkten och utsätt inte produkten för höga temperaturer.
- Öppna inte enheten: det finns inga delar däri som får repareras av användaren. Eventuella reparationer måste utföras av tillverkaren, en specificerad byrå eller en behörig tekniker.



Säkra spelområdet

- Ha inga föremål i spelområdet som kan störa användaren, leda till olämpliga rörelser, eller göra att en annan person kommer och avbryter (till exempel kaffekoppar, telefoner, nycklar).
- Täck inte över strömkablarna med en matta, filt, ett täcke eller något annat och ha inga kablar där personer går.



Anslutning till andra racingrattar

Anslut aldrig TH8S direkt till en racingratt tillverkad av någon annan än Thrustmaster, även om mini-DIN-kontakten är kompatibel. Gör du det riskerar du att skada TH8S och/eller racingratten ifråga.



Skador på grund av upprepande rörelser

Att använda en växelspak kan leda till muskel- eller ledvärk. För att undvika problem:

- Värm upp innan du börjar och undvik långa spelperioder.
- Ta 10 till 15 minuters paus efter varje spelad timme.
- Om du känner smärta eller trötthet i händerna, handlederna, armarna, fötterna eller benen ska du sluta spela och vila i några timmar innan du börjar spela igen.
- Om ovannämnda symtom eller smärtor består när du fortsätter spela ska du sluta spela och kontakta din läkare.
- Kontrollera att växelspakens bas är korrekt monterad i enlighet med instruktionerna i denna manual.



Produkten får endast hanteras av personer som är **14 år eller äldre**.



Klämrisk vid växelp Plattans öppningar

- Förvaras oåtkomligt för barn.
- När du spelar ett spel ska du aldrig ha dina fingrar (eller andra delar av din kropp) i växelp Plattans öppningar.





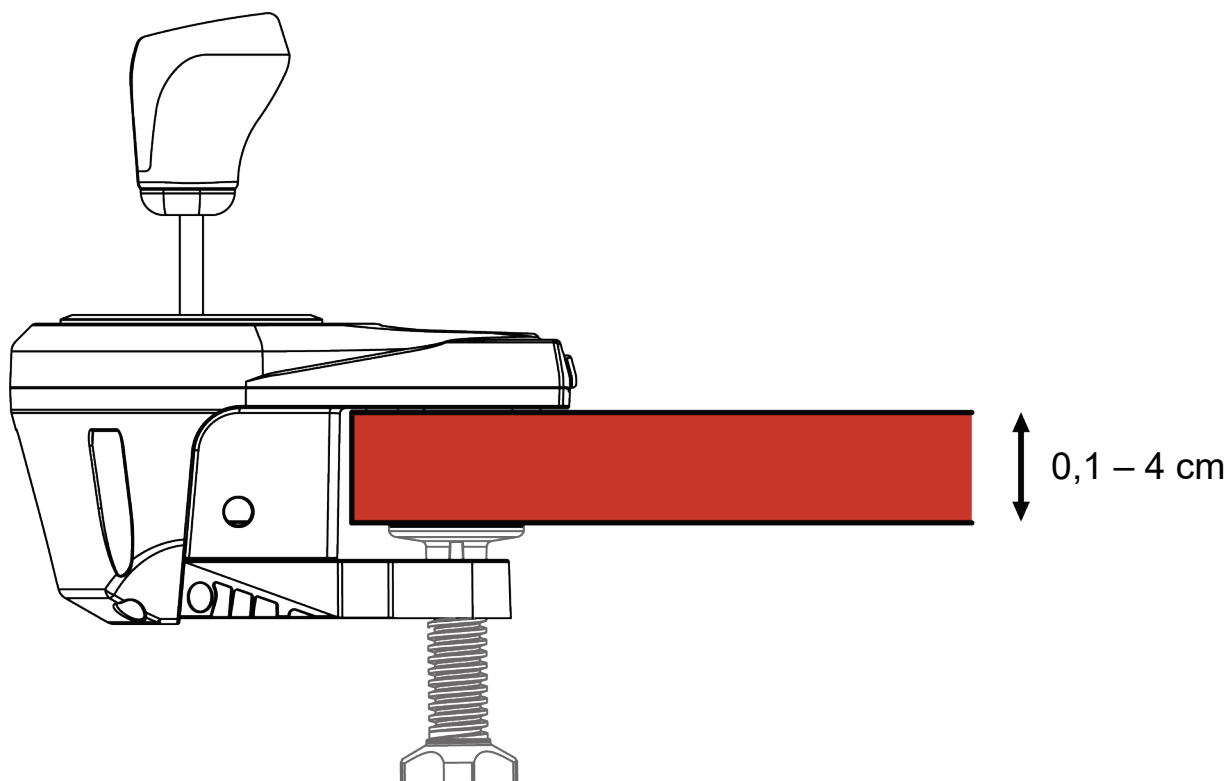
4. Installation på ett stöd



Kontrollera varje gång innan du använder TH8S att den sitter ordentligt fast på stödet enligt instruktionerna i denna manual.



Montera växelspaken på ett bord, skrivbord eller en hylla



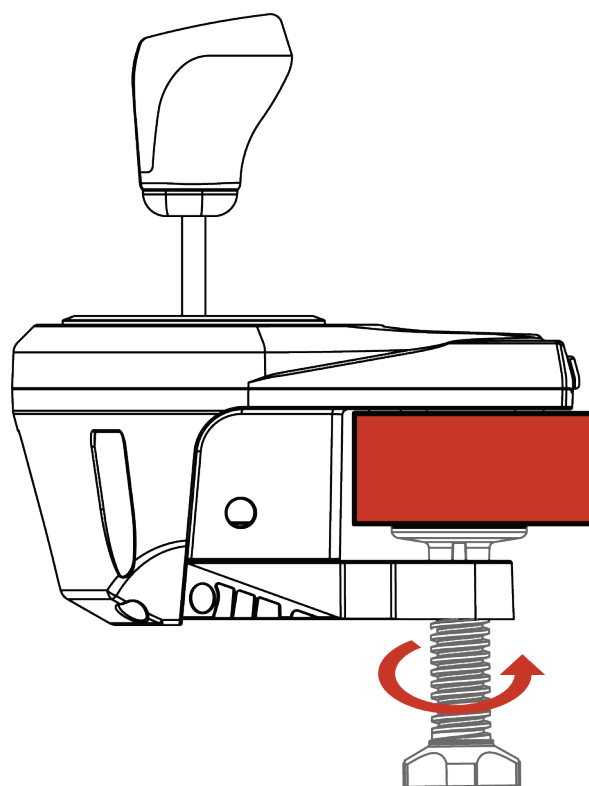
- Placera växelspakens nos på ett bord eller annan plan yta.



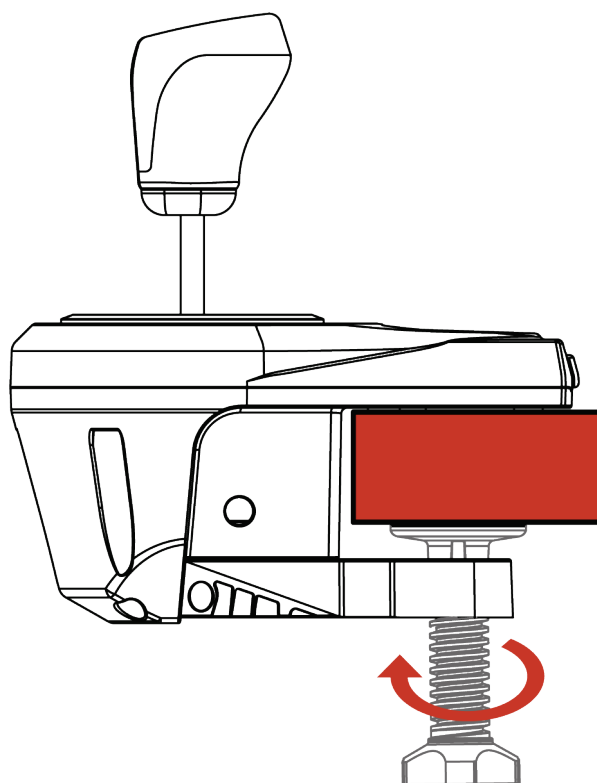
Monteringen är optimerad för stöd som bord, skrivbord eller hyllor med en tjocklek på 0,1 – 4 cm, via monteringsklämman **5**.

Monteringsklämman **5** är inte löstagbar.

Vid användning i en cockpit installerar du växelspaken på cockpitens hylla med hjälp av monteringsklämman **5**.



- För att **skruva åt**: vrid ratten motsols.



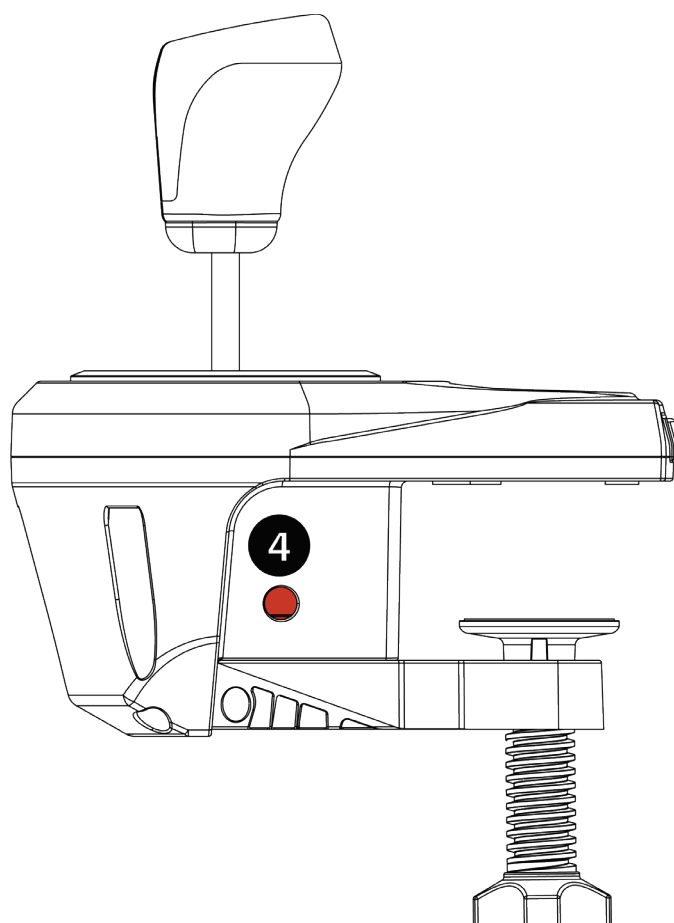
- För att **skruva loss**: vrid ratten medsols.



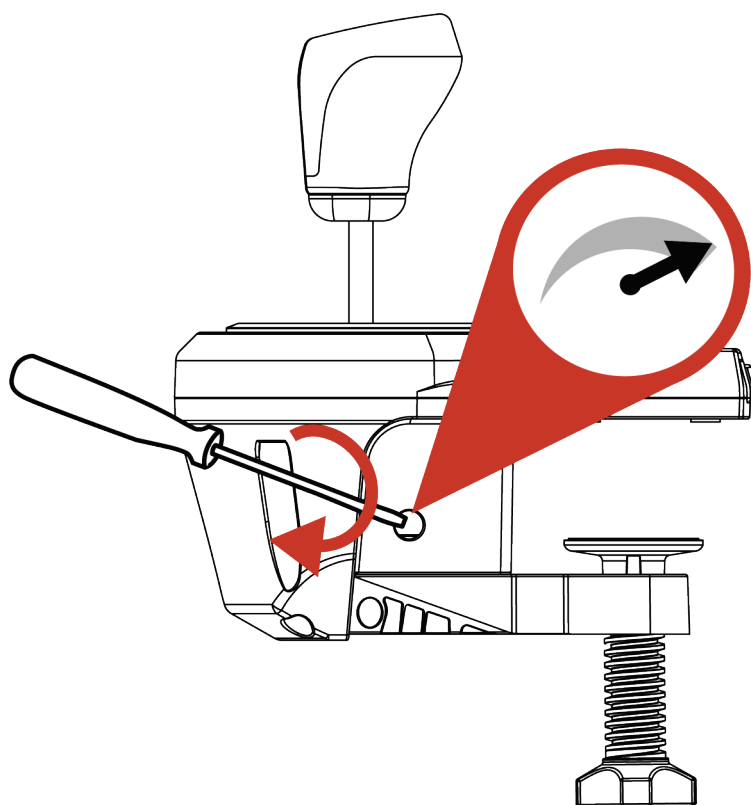
För att inte skada monteringsklämman **5** eller stödet ska du sluta skruva åt (dvs vrida ratten motsols) när du känner ett starkt motstånd.



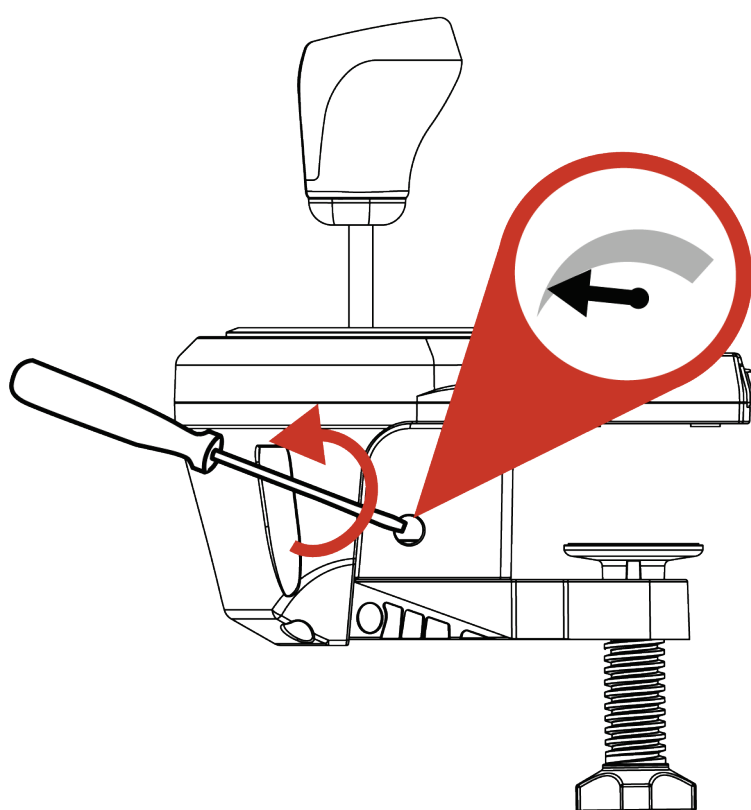
Justera växlingsmotståndet



- Använd en stor plattskruvmejsel (ingår ej) för att komma åt skruven ④ i den nedre högra delen av växelpakens hölje.



- För att **öka** motståndet aningen: skruva medsols.



- För att **minska** motståndet aningen: skruva motsols.



Två fulla varv är nog för att gå från den ena ytterligheten till den andra.

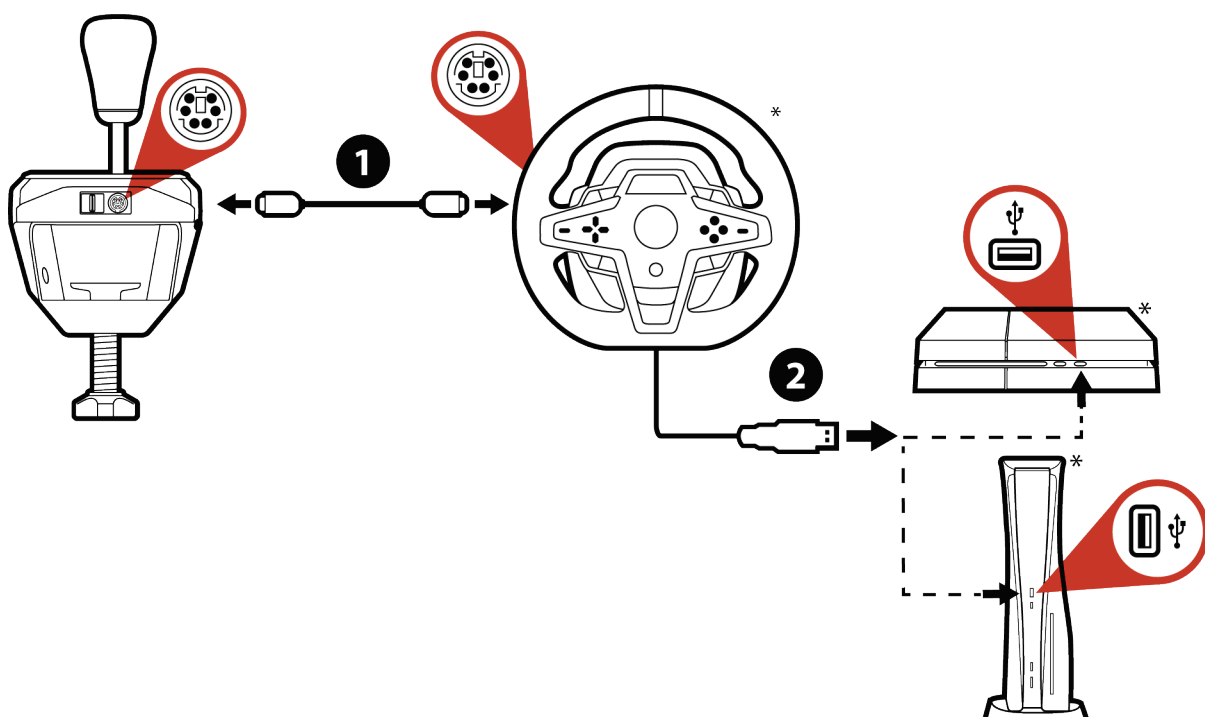


För att undvika att skada systemet:

- Sluta dra åt skruven när du känner ett starkt motstånd.
- Sluta lossa på skruven om växelspaken börjar bli lös och ostadig.

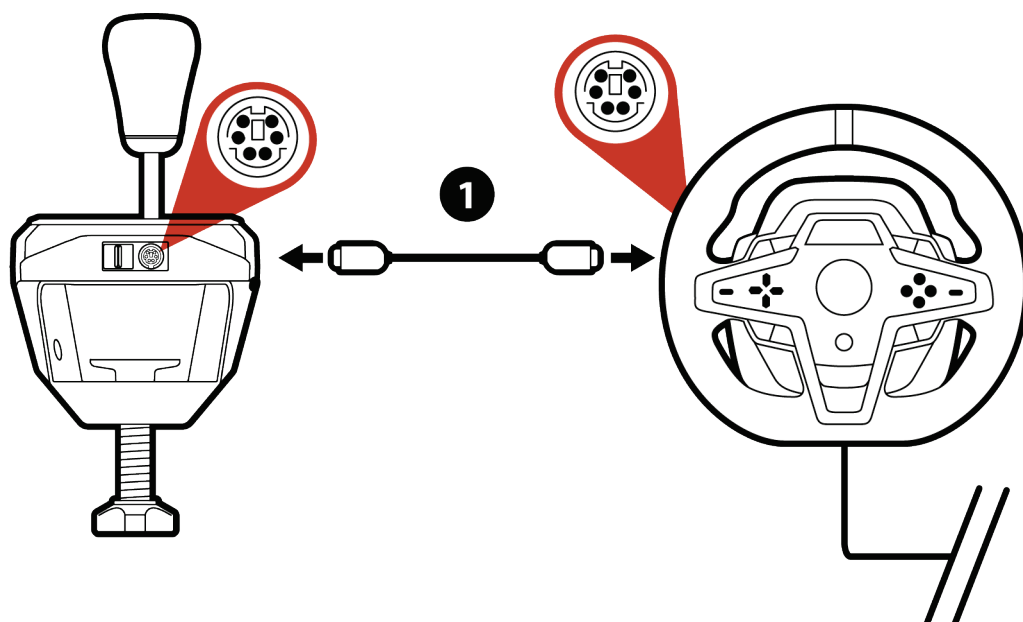


5. Installation på PS4™/PS5™

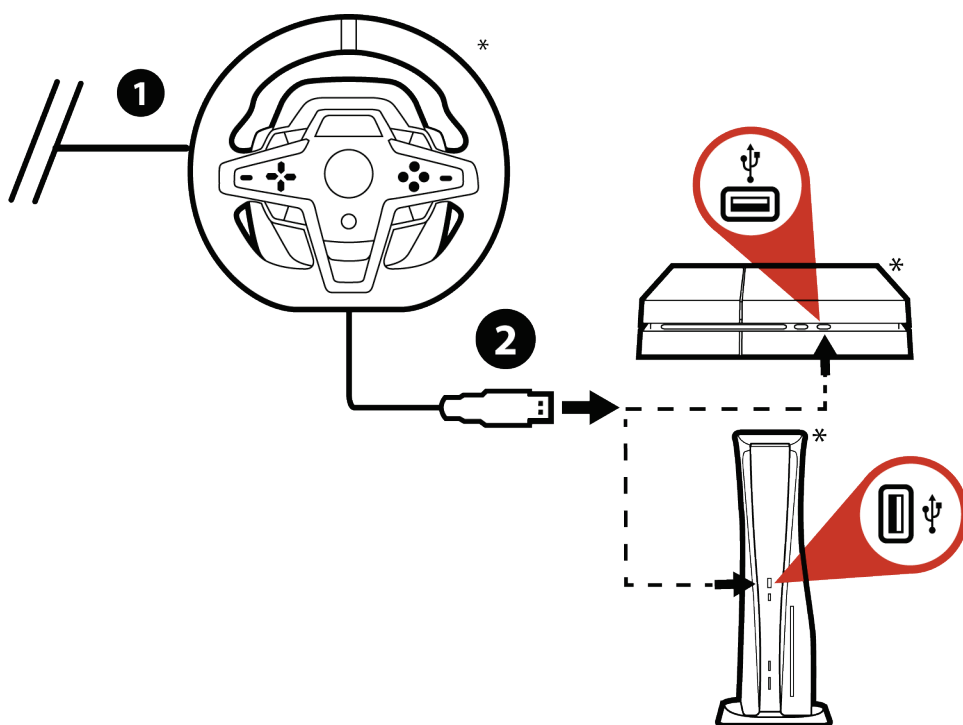


På PS4™/PS5™ ansluter TH8S direkt till racingrattbasen från Thrustmaster. Kontrollera att racingrattbasen har en inbyggd växelspaxkontakt (mini-DIN-format).

**Ingår ej*



1 Anslut den medföljande mini-DIN/mini-DIN-kabeln till mini-DIN-porten på TH8S och till den inbyggda växelspaxkontakten (mini-DIN-format) på racingrattbasen från Thrustmaster.



2 Anslut din racingratt till konsolen.

**Ingår ej*



Listan med PS4™/PS5™-spel som är kompatibla med TH8S finns på:

<https://support.thrustmaster.com/product/th8s/>

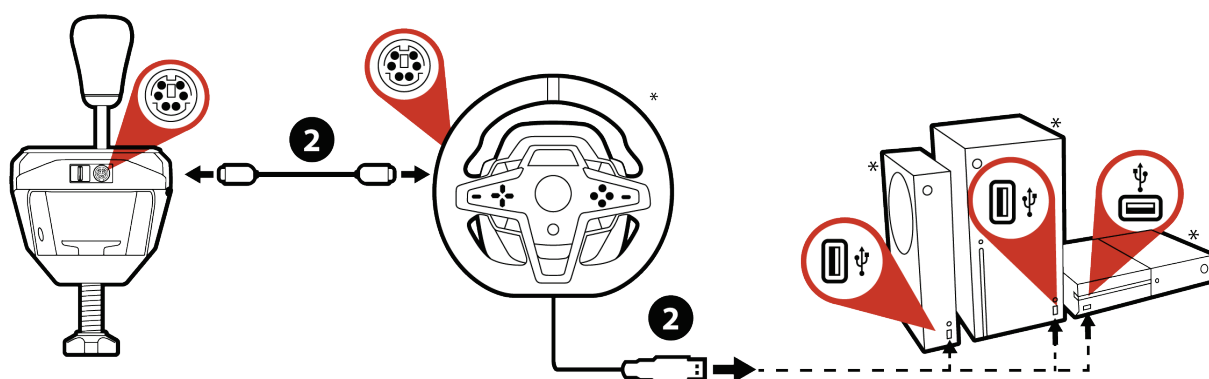
Denna lista uppdateras regelbundet.



När det gäller vissa spel måste du installera de senaste tillgängliga uppdateringarna för att TH8S ska fungera. För att göra det måste du vara ansluten till internet.

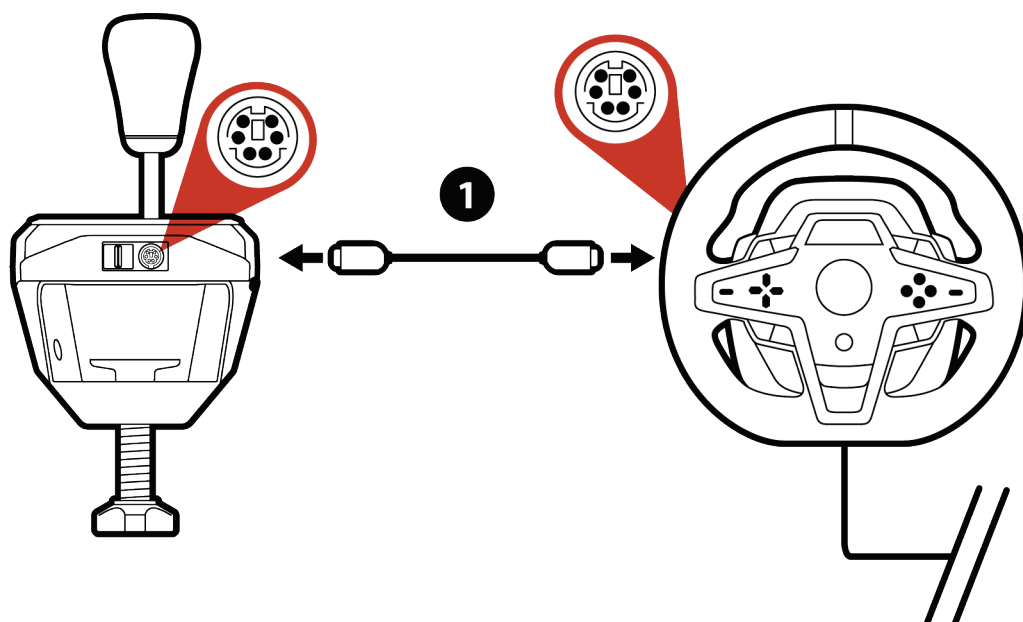


6. Installation på Xbox One/Xbox Series

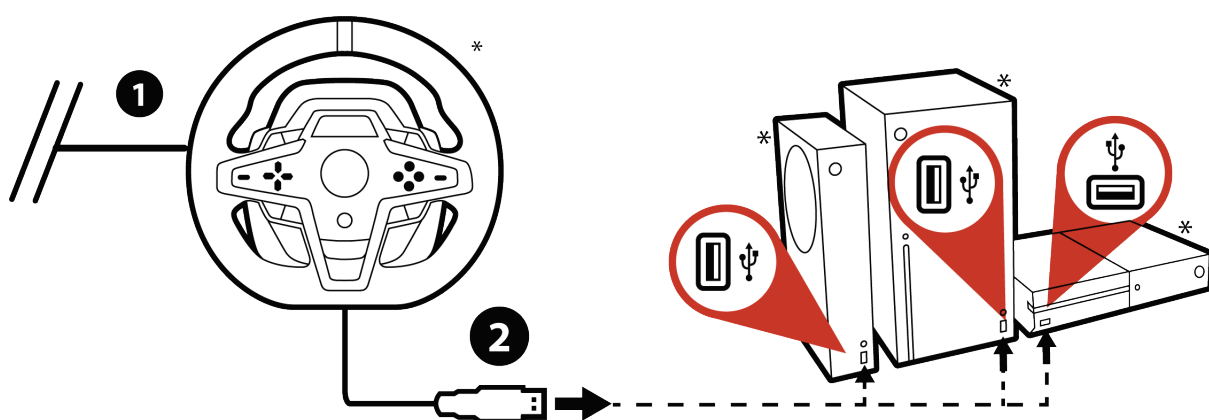


På Xbox One/Xbox Series ansluter du TH8S direkt till racingrattbasen från Thrustmaster. Kontrollera att racingrattbasen har en inbyggd växelspakskontakt (mini-DIN-format).

**Ingår ej*



1 Anslut den medföljande mini-DIN/mini-DIN-kabeln till mini-DIN-porten på TH8S och till den inbyggda växelspaxkontakten (mini-DIN-format) på racingrattbasen från Thrustmaster.



2 Anslut din racingratt till konsolen.

**Ingår ej*



Listan med Xbox One/Xbox Series-spel som är kompatibla med TH8S finns på:

<https://support.thrustmaster.com/product/th8s/>

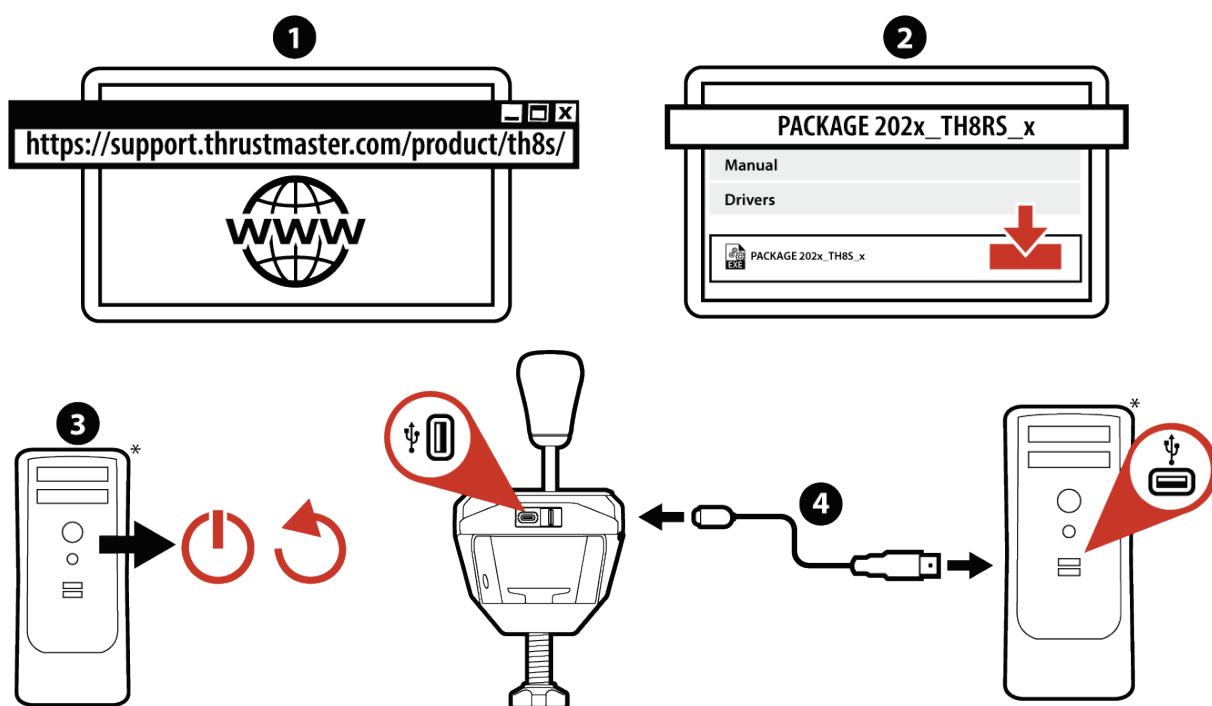
Denna lista uppdateras regelbundet.



När det gäller vissa spel måste du installera de senaste tillgängliga uppdateringarna för att TH8S ska fungera. För att göra det måste du vara ansluten till internet.



7. Installation på PC



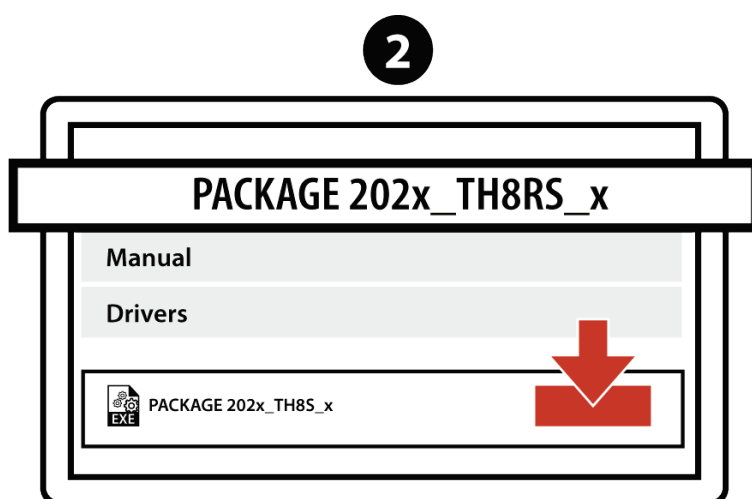
På PC ansluter TH8S direkt till datorns USB-port.

**Ingår ej*

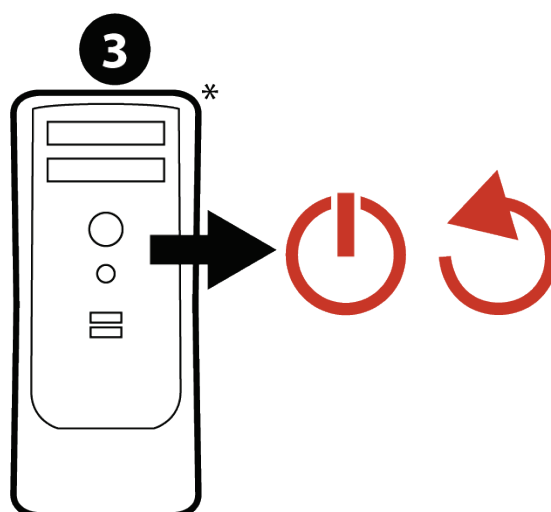


1 Innan du ansluter TH8S går du till:

<https://support.thrustmaster.com/product/th8s/>.

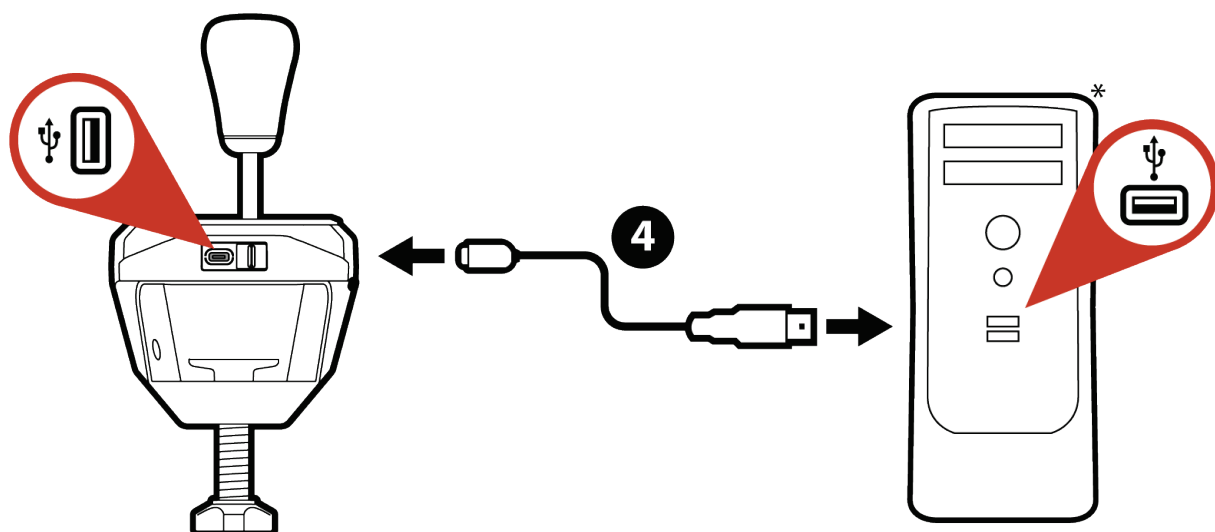


2 Ladda ner och installera drivrutinerna för PC.



3 Starta om datorn.

**Ingår ej*



4 Anslut USB-C-kontakten på den medföljande USB-C/USB-A-kabeln till USB-C-porten på växelspaken, och USB-A-kontakten på kabeln till någon av USB-A-portarna på din PC.



TH8S är plug and play på PC: din enhet upptäcks och installeras automatiskt.

- Den visas med namnet T500 RS Gear Shift i fönstret Spelkontroller i Kontrollpanelen i Windows®.
- Klicka på Egenskaper för att testa och visa dess funktioner.

**Ingår ej*



På PC är växelspaken Thrustmaster TH8S kompatibel i alla spel som stödjer MULTI-USB och växelspakar och med alla racingrattar på marknaden.



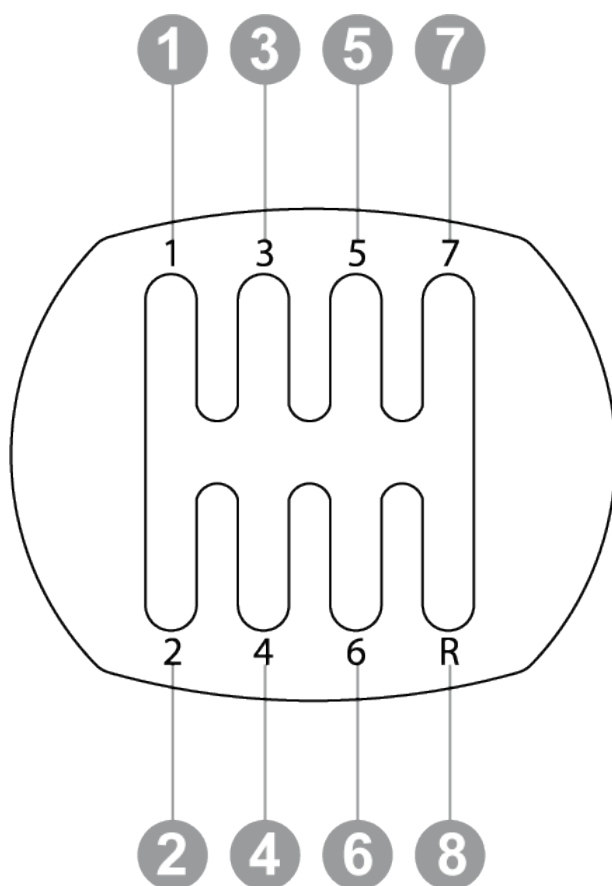
Anslut helst racingratten och TH8S direkt till USB 2.0-portarna (och inte USB 3.0-portarna) på din PC, utan att använda en hub.



När det gäller vissa PC-spel måste du installera de senaste tillgängliga uppdateringarna för att TH8S ska fungera. För att göra det måste du vara ansluten till internet.



8. Mappning på PC





9. Vanliga frågor och teknisk support

Min växelspak fungerar inte som den ska eller verkar vara felkalibrerad.

- Stäng av din dator eller konsol och koppla ur växelspaken. Anslut sedan växelspaken och starta spelet igen.
- Välj eller konfigurera den mest lämpliga konfigurationen under "Options/Controller" i ditt spel.
- Se spelets användarmanual eller onlinehjälp för mer information.

Har du frågor om växelspaken TH8S Shifter Add-On eller upplever du tekniska problem? Besök i så fall Thrustmasters tekniska supportsida:

<https://support.thrustmaster.com/product/th8s/>.



THRUSTMASTER®



PS5™ / PS4™

Xbox Series / Xbox One

PC (Windows 10/11)

Käyttöohje



Lue tästä käyttöohjeesta löytyvät ohjeet **huolella**, **ennen kuin** asennat tuotteen, **ennen kuin** käytät tuotetta ja **ennen kuin** suoritat mitään huoltoa. Muista noudattaa turvallisuusohjeita. Näiden ohjeiden noudattamattomuus voi johtaa onnettomuuksiin ja/tai vahinkoihin. Pidä tämä käyttöohje tallessa, jotta voit tarkistaa ohjeita myöhemmin.

SISÄLLYSLUETTELO

1.	LAATIKON SISÄLTÖ.....	4
2.	OMINAISUUDET	5
3.	TIETOA TUOTTEEN KÄYTÖSTÄ.....	6
4.	ASENNUS TUELLE	11
	<i>Vaihteiston kiinnitys pöytään tai hyllyyn.</i>	<i>12</i>
	<i>Vaihteiden vaihdon vastuksen säätö</i>	<i>15</i>
5.	ASENNUS – PS4™/PS5™	18
6.	ASENNUS – XBOX ONE / XBOX SERIES .	21
7.	ASENNUS PC-TIETOKONEELLE	24
8.	MÄÄRITTELY TIETOKONEELLA	28
9.	UKK JA TEKNINEN TUKI.....	29

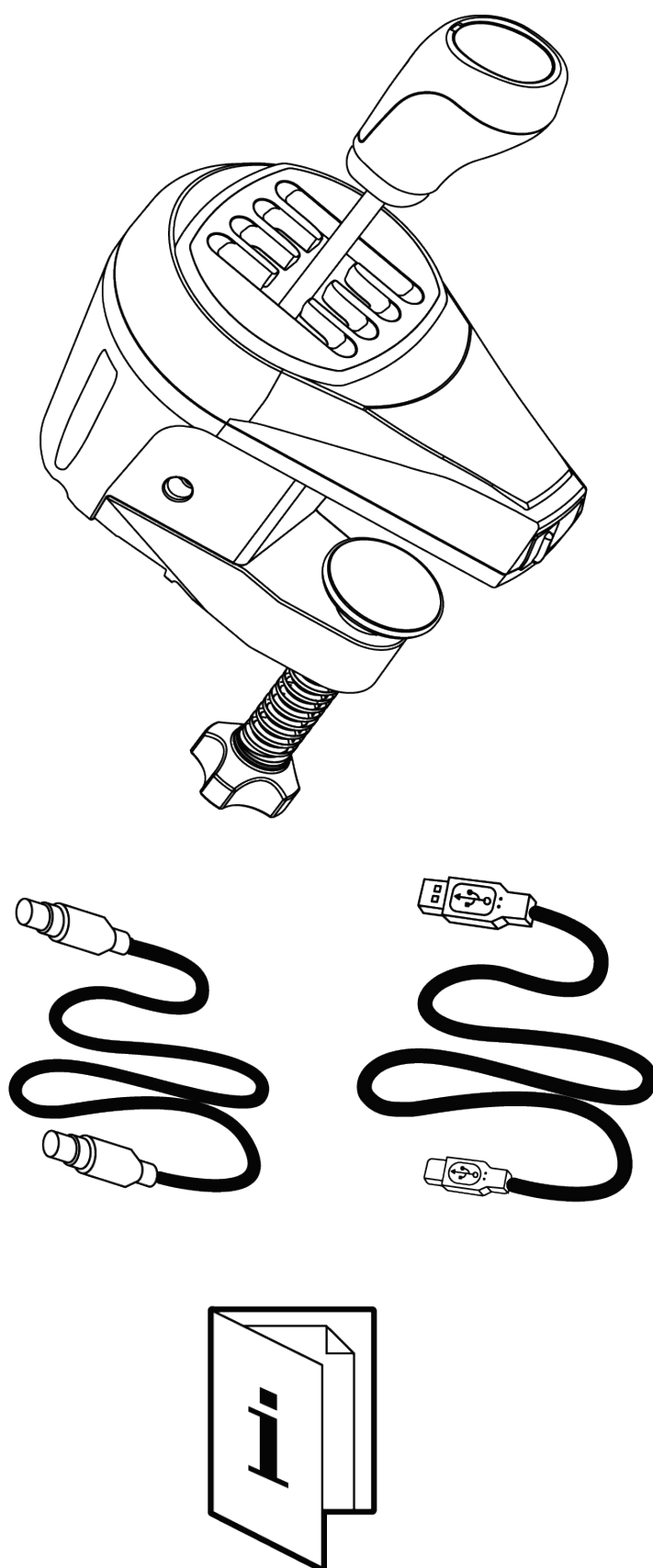


Kisavarusteeksi täydentävä lisäelementti, TH8S Shifter Add-On -vaihteisto on suunniteltu realistista kisakokemusta varten H-kuvioisella (7+1) vaihdelevyllä sekä ergonomisella ”sporttityylisellä” vaihdenupilla.

Tämä käyttöohje auttaa asentamaan TH8S:n ja käyttämään sitä parhaissa olosuhteissa. Ennen kuin ryhdyt kisaamaan, lue ohjeet ja varoitukset huolella: ne auttavat ottamaan kaiken nautinnon irti tuotteesta.

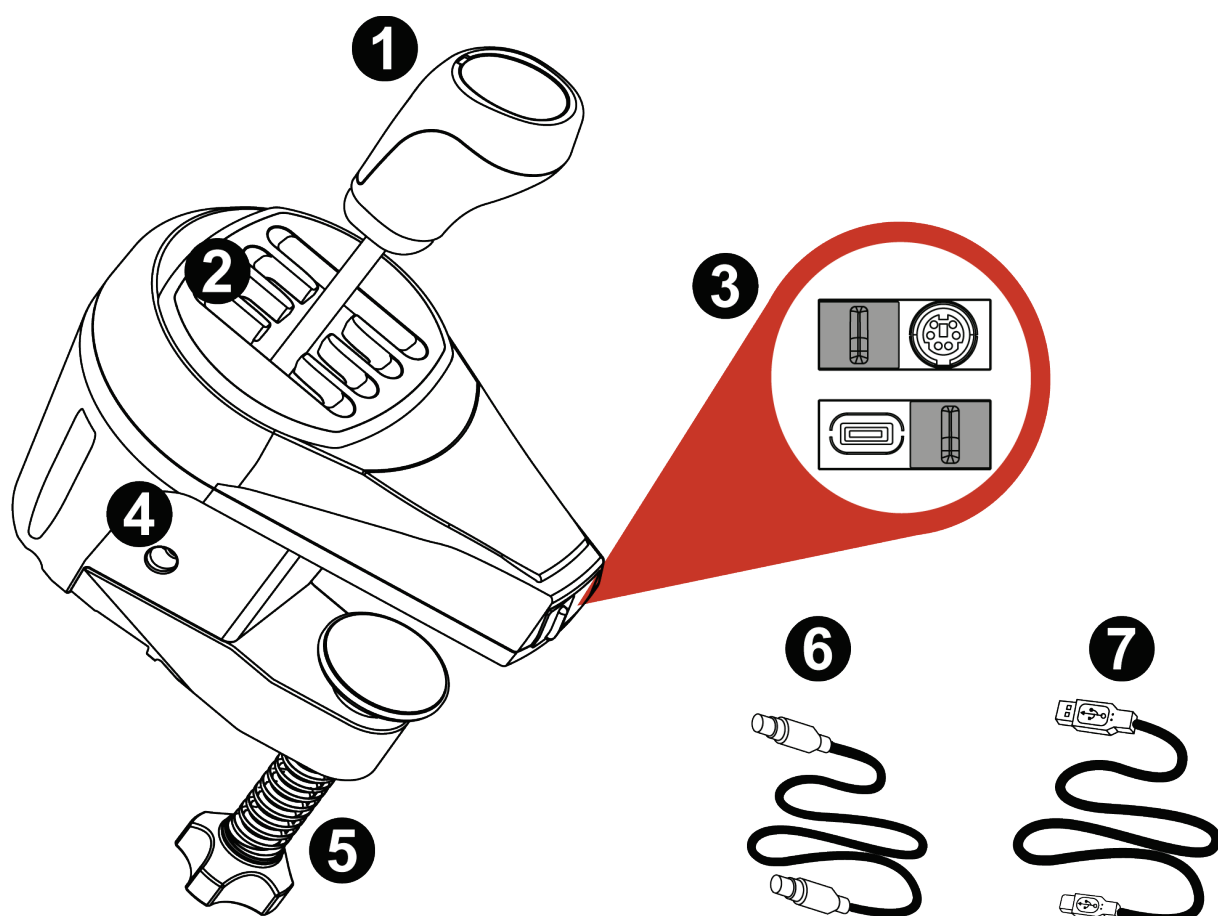


1. Laatikon sisältö





2. Ominaisuudet



1 Vaihdekeppi

2 H-kuvioinen (7+1) vaihdelevy

3 Mini-DIN/USB-portti konsoli- tai PC-käyttöä varten

4 Vaihteiden vaihdon vastusruuvi

5 Kiinnikeruuvi

6 Mini-DIN/mini-DIN-kaapeli konsolikäyttöä varten

7 USB-C/USB-A-kaapeli PC-käyttöä varten



3. Tietoa tuotteen käytöstä



Ohjekirja

Lue tämä ohjekirja huolella ennen tuotteen käyttöä ja säilytä se vastaisuuden varalle.



Sähköisku

- Pidä tämä tuote kuivassa paikassa, älä altista sitä pölylle tai auringonvalolle.
- Noudata liitinten kiinnittämisohjeita.
- Käytä laitealustan (konsoli tai PC) mukaisia liitinportteja.
- Älä väännä tai vedä liittimiä tai kaapeleita.
- Älä kaada nestettä tuotteen tai sen liittimien päälle.
- Älä aiheuta tuotteelle oikosulkua.
- Älä pura tätä tuotetta, älä yritä polttaa tuotetta ja älä altista tuotetta korkeille lämpötiloille.
- Älä avaa laitetta: sisällä on osia, jotka eivät ole käyttäjien huollettavissa. Kaikista huolloista vastaa valmistaja, sen ennalta määritetty edustaja tai pätevä asentaja.



Pelialueen varmistaminen

- Älä aseta mitään esinettä pelialueelle, joka voi häiritä käyttäjän toimintaa, aiheuttaa sopimattomia liikkeitä tai johtaa toisen henkilön aiheuttamaan keskeytykseen (esimerkiksi kahvimuki, puhelin tai avaimet).
- Älä peitä virtajohtoja matolla, viltillä, peitolla tai muulla esineellä, äläkä sijoita johtoja minnekään, mistä ihmiset kävelevät.



Yhdistäminen muuhun kuin Thrustmaster-rattiohjaimeen

Älä ikinä yhdistä TH8S:ää suoraan rattiohjaimeen, jonka on valmistanut muu valmistaja kuin Thrustmaster, vaikka sen mini-DIN-liitin olisi yhteensopiva. Saatat niin tekemällä vahingoittaa TH8S-vaihteistoa ja/tai toisen valmistajan rattiohjainta.



Toistuvan liikkeen aiheuttamat vammat

Vaihteiston käyttäminen voi johtaa lihas- tai nivelkipuihin. Välttääksesi mahdolliset ongelmat:

- Lämmittele etukäteen ja vältä pitkää pelikäyttöä.
- Vietä 10–15 minuutin tauko jokaisen pelitunnin jälkeen.
- Mikäli tunnet väsymystä tai kipua käsissäsi, ranteissasi, säärissäsi tai jaloissasi, lopeta pelaaminen ja lepää muutaman tunnin ajan, ennen kuin aloitat käytön uudelleen.
- Mikäli yllä kuvatut oireet tai kivut jatkuvat aloittaessasi pelin uudelleen, lopeta pelaaminen ja kysy neuvoa lääkäriltä.
- Varmista, että vaihteiston jalusta on kiinnitetty kunnolla tässä käyttöohjeessa esitettyjen ohjeiden mukaisesti.



Tuote on tarkoitettu vain vähintään 14-vuotiaille käyttäjille.



Puristusvaara vaihdelevyn aukoissa

- Pidä lasten ulottumattomissa.
- Älä ikinä aseta pelatessasi sormia (tai muita ruumiinosia) vaihdelevyn aukkoihin.





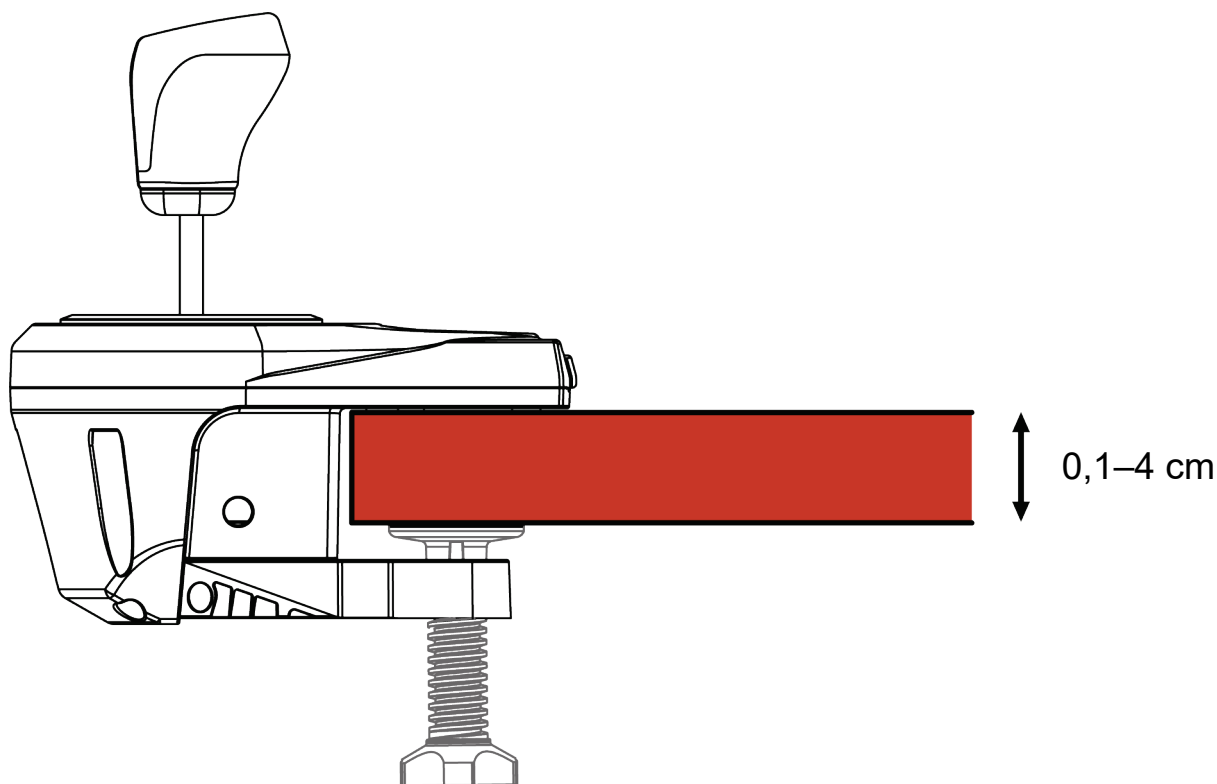
4. Asennus tuelle



Varmista ennen jokaista käyttökertaa, että TH8S on yhä kiinnitetty kunnolla tukeen tässä käyttöohjeessa esitettyjen ohjeiden mukaisesti.



Vaihteiston kiinnitys pöytään tai hyllyyn



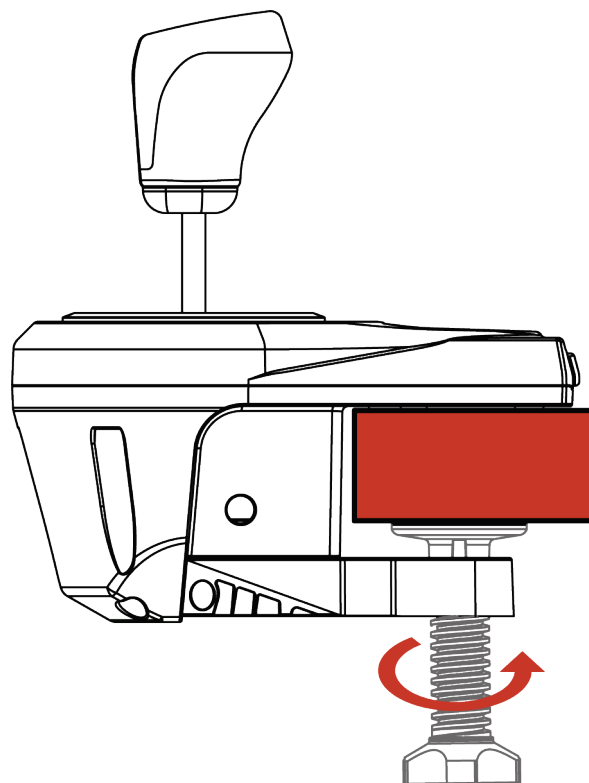
– Aseta vaihteiston nokka pöydälle tai tasaiselle pinnalle.



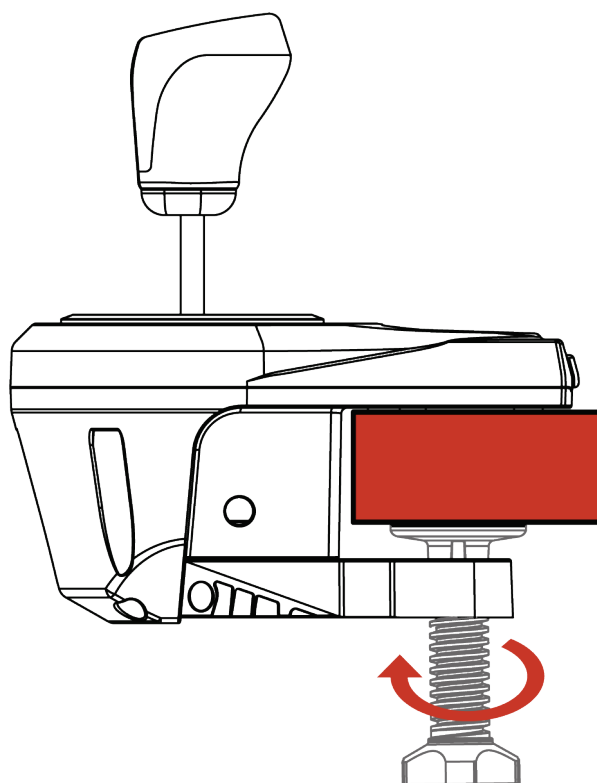
Kiinnittäminen on optimoitu pöytien tai hyllyjen (0,1–4 cm paksut) kaltaisia tasoja varten käyttämällä kiinnikeruuvia **5**.

Kiinnikeruuvia **5** ei voi poistaa.

Asenna ohjaamokäytössä vaihteisto ohjaamon hyllylle käyttämällä kiinnikeruuvia **5**.



– **Kiristys:** Käännä ruuvia vastapäivään.



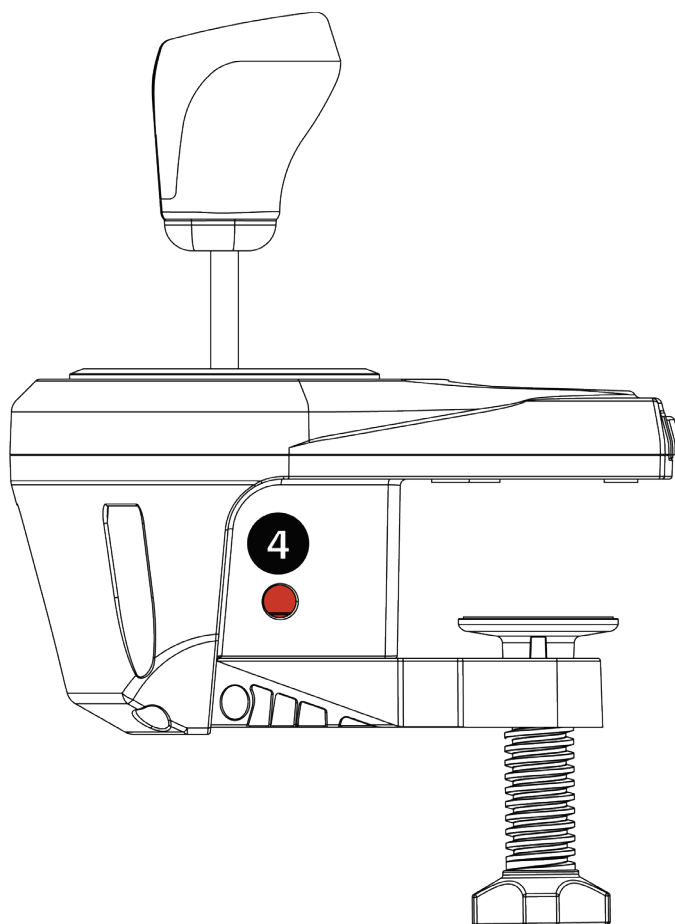
– **Avaus:** Käännä ruuvia myötäpäivään.



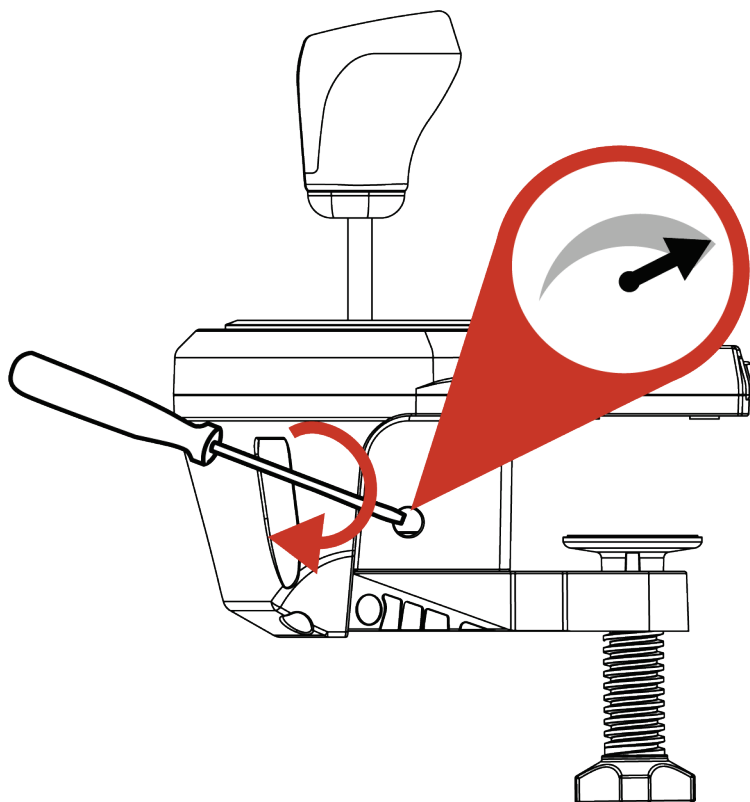
Vältä vahingoittamasta kiinnikeruuvia **5** tai tukea lopettamalla kiristäminen (eli ruuvien vääntäminen vastapäivään), kun se vaatii runsasta voimankäyttöä.



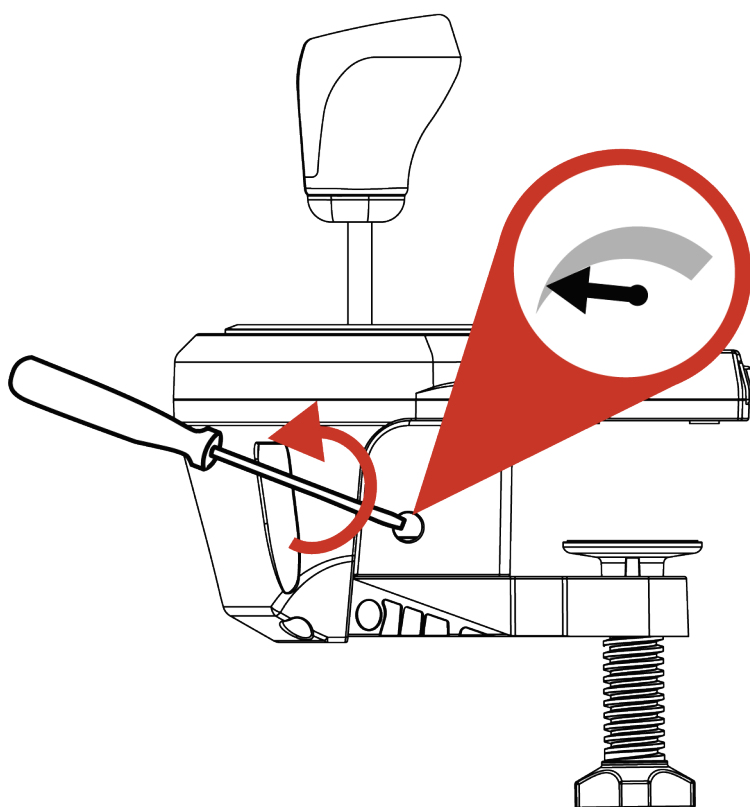
Vaihteiden vaihdon vastuksen säätö



- Etsi vaihteistokotelon oikeassa alakulmassa sijaitseva ruuvi 4 ja käytä suurta talttapääruuvimeisseliä (ei mukana).



– **Lisää** vastusta hieman: käännä ruuvia myötäpäivään.



– **Vähennä** vastusta hieman: käännä ruuvia vastapäivään.



Kaksi täyttä kierrosta riittää ääripäästä toiseen siirtymiseen.

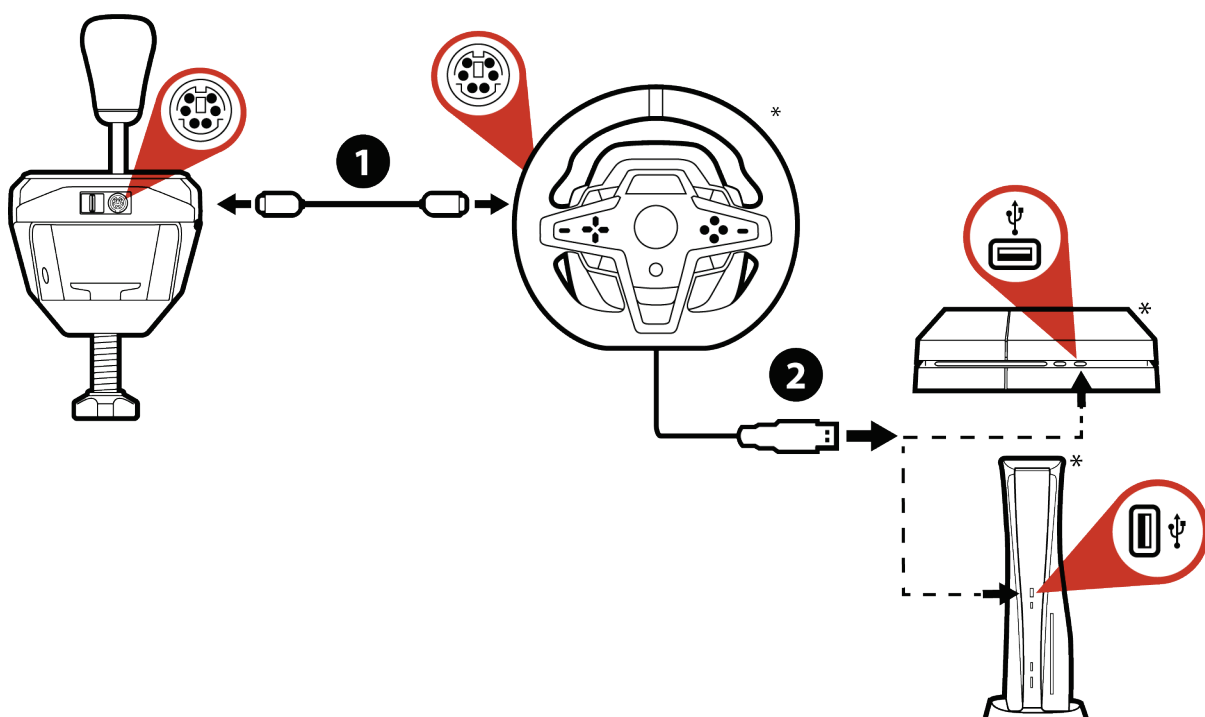


Jotta et vahingoita järjestelmää:

- Lopeta kiristäminen, kun tunnet vahvan vastuksen.
- Lopeta avaaminen, jos vaihdekeppi muuttuu löysäksi ja heiluvaksi.

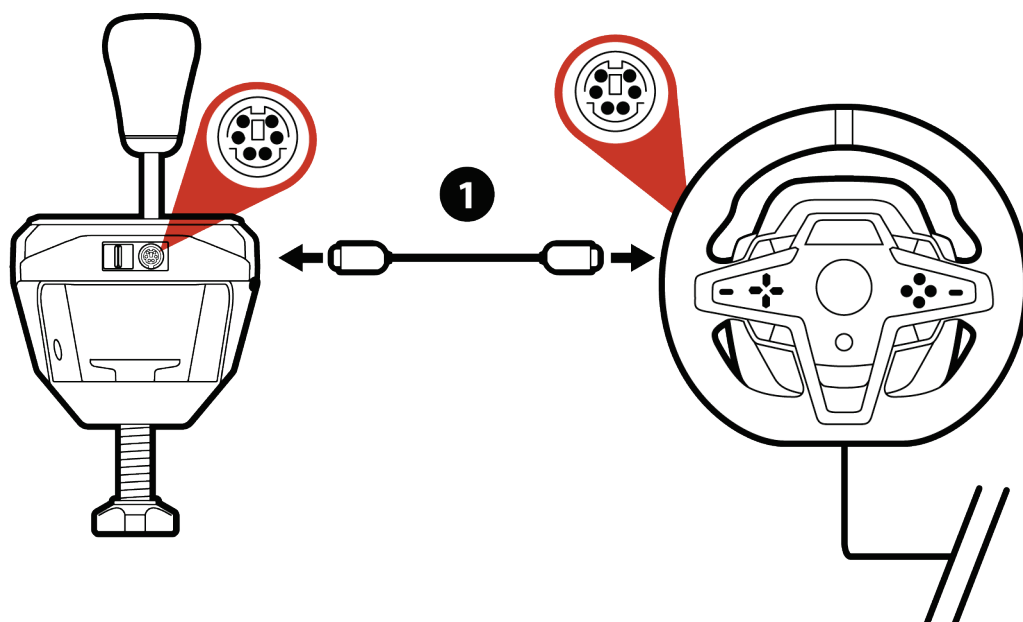


5. Asennus – PS4™/PS5™

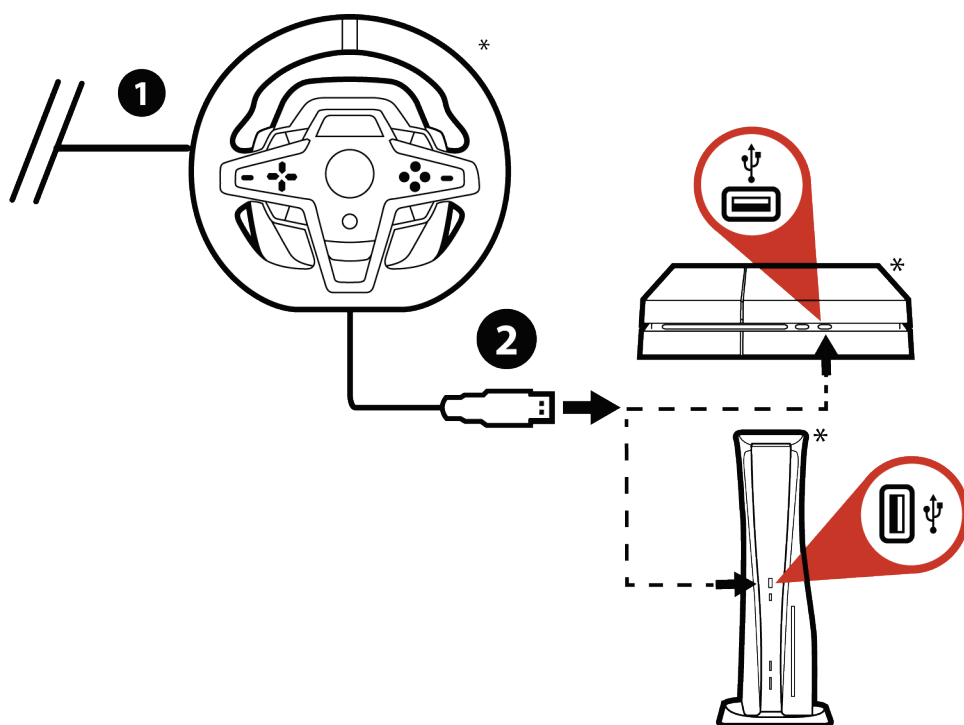


PS4™-/PS5™- konsolilla TH8S liitetään suoraan Thrustmaster-rattiohjainjalustaan. Varmista, että rattiohjainjalusta sisältää sisäänrakennetun vaihteistoliittimen (mini-DIN-formaatti).

* *Ei tule mukana.*



1 Yhdistä mukana tullut mini-DIN/mini-DIN-kaapeli TH8S:n mini-DIN-porttiin ja vaihteiston sisäänrakennettuun liittimeen (mini-DIN-formaatti) Thrustmaster-rattiohjainjalustassa.



2 Yhdistä rattiohjain konsoliin.

* *Ei tule mukana.*



Lista TH8S-vaihteiston kanssa yhteensopivista PS4™-/PS5™-peleistä löytyy täältä:

<https://support.thrustmaster.com/product/th8s/>

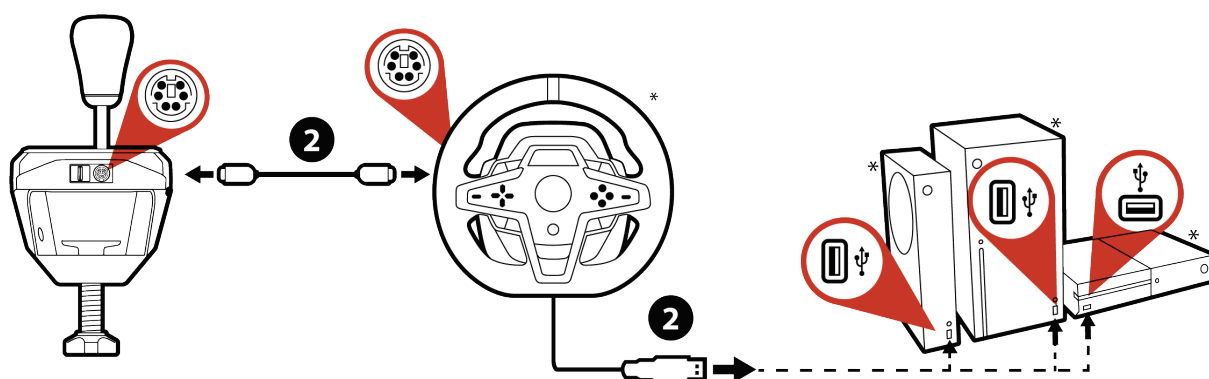
Listaa päivitetään säännöllisesti.



Jotkut pelit vaativat viimeisimpien päivitysten asennuksen, jotta TH8S toimii oikein. Sen suorittaminen vaatii internetyhteyden.

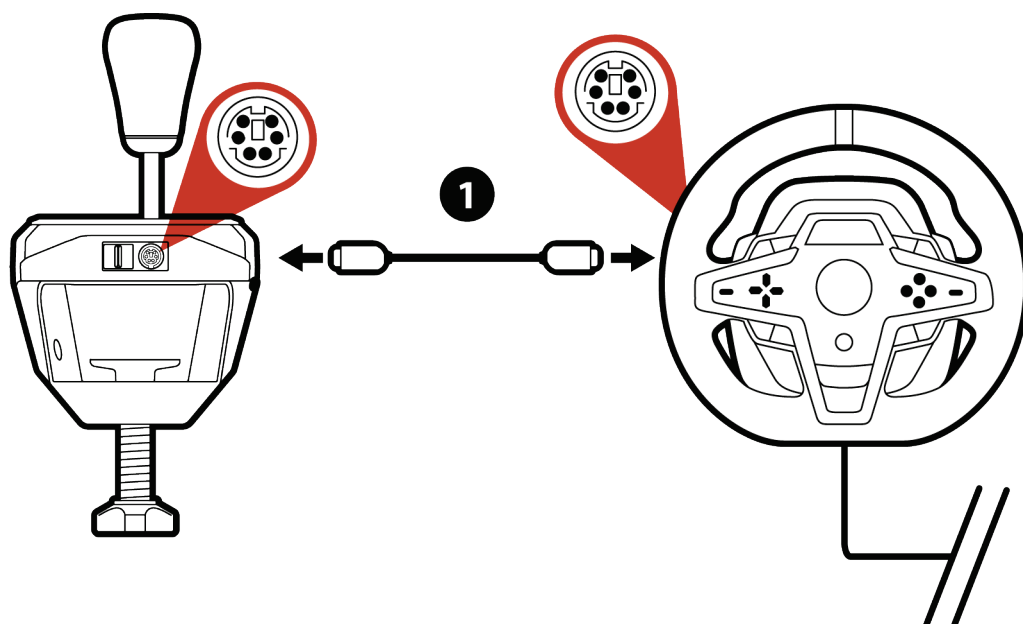


6. Asennus – Xbox One / Xbox Series

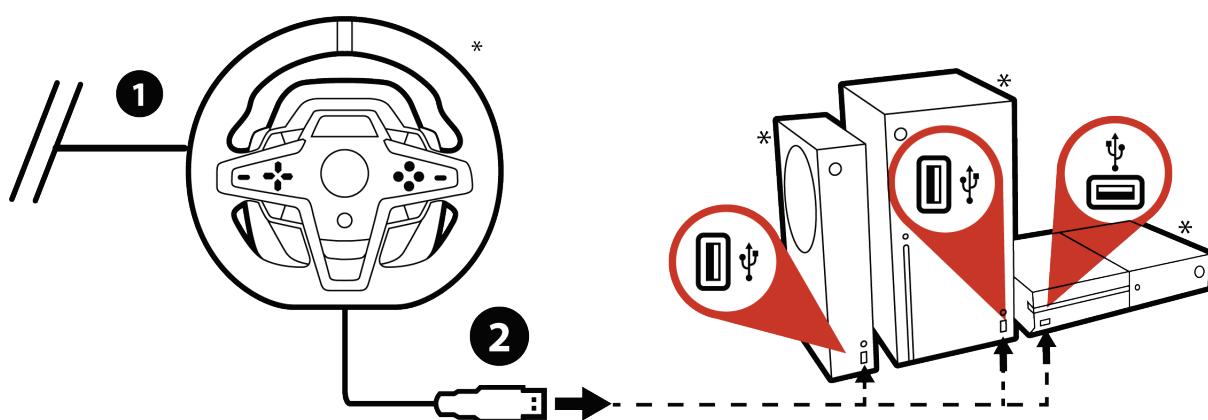


Xbox One- / Xbox Series -konsoleilla TH8S liitetään suoraan Thrustmaster-rattiohjainjalustaan. Varmista, että rattiohjainjalusta sisältää sisäänrakennetun vaihteistoliittimen (mini-DIN-formaatti).

* *Ei tule mukana.*



1 Yhdistä mukana tullut mini-DIN/mini-DIN-kaapeli TH8S:n mini-DIN-porttiin ja vaihteiston sisäänrakennettuun liittimeen (mini-DIN-formaatti) Thrustmaster-rattiohjainjalustassa.



2 Yhdistä rattiohjain konsoliin.

* *Ei tule mukana.*



Lista TH8S-vaihteiston kanssa yhteensopivista Xbox One- / Xbox Series -peleistä löytyy täältä:

<https://support.thrustmaster.com/product/th8s/>

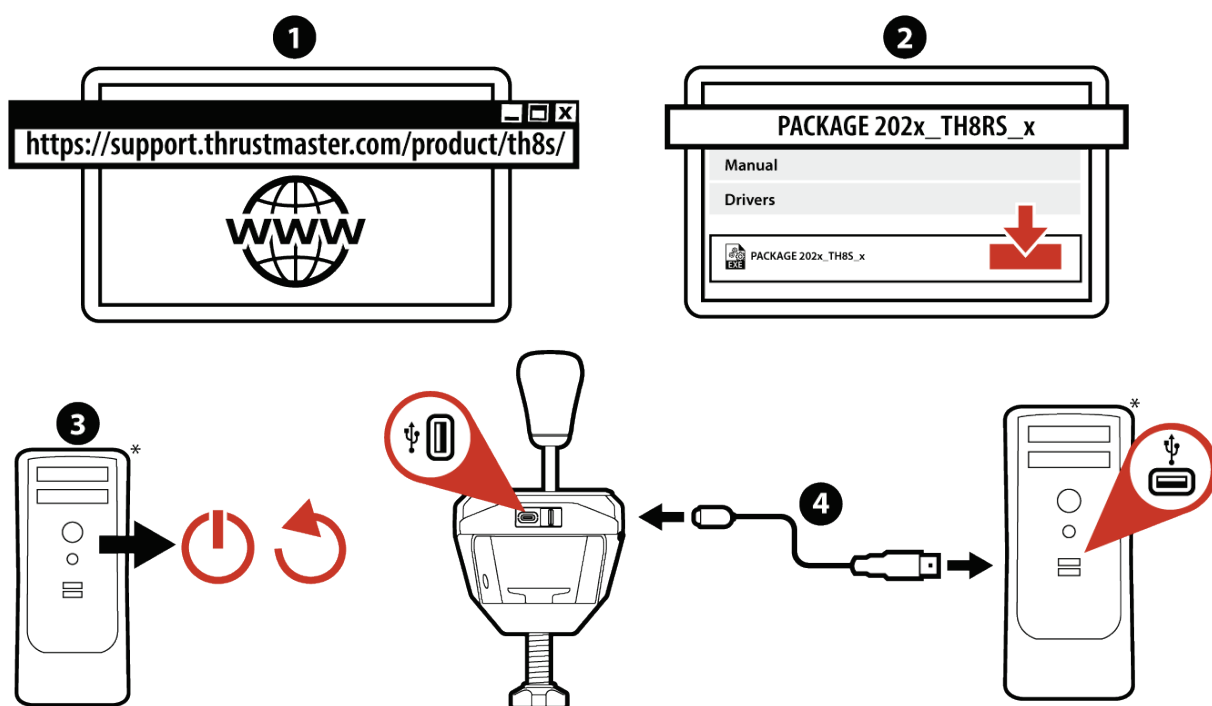
Listaa päivitetään säännöllisesti.



Jotkut pelit vaativat viimeisimpien päivitysten asennuksen, jotta TH8S toimii oikein. Sen suorittaminen vaatii internetyhteyden.



7. Asennus PC-tietokoneelle

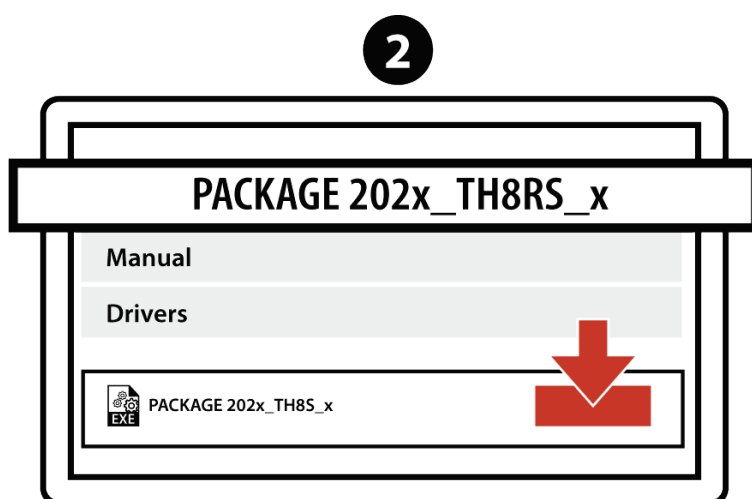


PC-tietokoneella TH8S liitetään suoraan tietokoneen USB-porttiin.

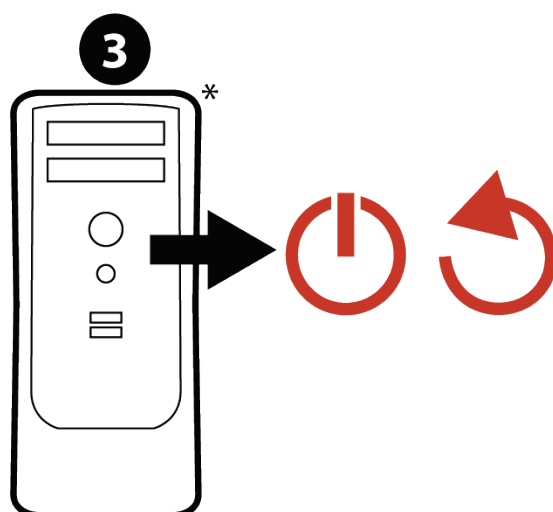
* *Ei tule mukana.*



1 Ennen kuin yhdistät TH8S:n, käy osoitteessa:
<https://support.thrustmaster.com/product/th8s/>.

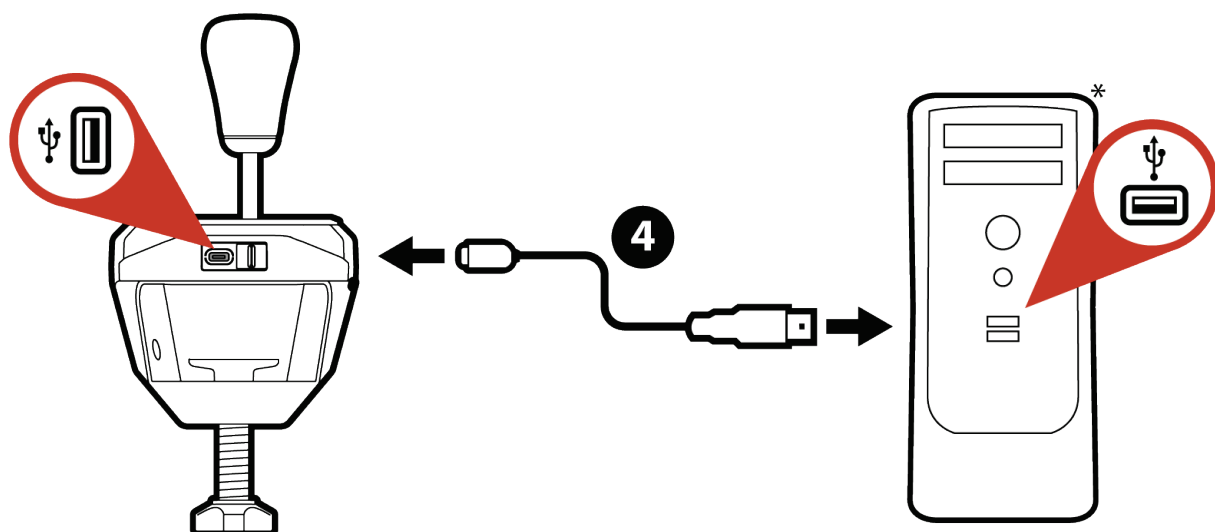


2 Lataa ja asenna PC-ajurit.



3 Käynnistä PC uudelleen.

* *Ei tule mukana.*



4 Yhdistä mukana tulevan USB-C/USB-A-kaapelin USB-C-liitin vaihteiston USB-C-porttiin ja USB-A-liitin PC-tietokoneen USB-A-porttiin.



TH8S on Plug & Play -laite tietokoneella: laite tunnistetaan ja asennetaan automaattisesti.

– Se ilmestyy Windows®-käyttöjärjestelmän ikkunaan Ohjauspaneeli/Peliohjaimet nimellä T500 RS Gear Shift.

– Testaa ja tutki sen ominaisuuksia napsauttamalla kohtaa Ominaisuudet.

* *Ei tule mukana.*



PC-tietokoneella Thrustmaster TH8S -vaihteisto on yhteensopiva kaikkien markkinoilta löytyvien MULTI-USB-yhteyttä ja vaihteistoja tukevien pelien sekä kaikkien rattiohjainten kanssa.



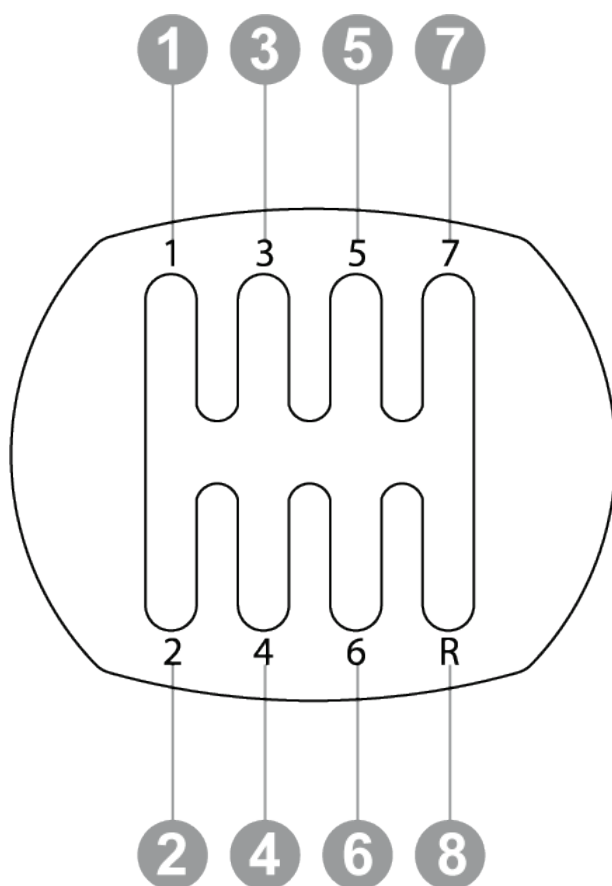
Suosittelimme, että rattiohjain ja TH8S liitetään PC-tietokoneella suoraan USB 2.0 -porttiin (eikä USB 3.0 -porttiin) ilman USB-keskitintä.



Jotkut PC-pelit vaativat viimeisimpien päivitysten asennuksen, jotta TH8S toimii oikein. Sen suorittaminen vaatii internetyhteyden.



8. Määrittely tietokoneella





9. UKK ja tekninen tuki

Vaihteisto ei toimi oikein tai se vaikuttaa väärin kalibroidulta.

- Sammuta tietokone tai konsoli ja irrota vaihteisto. Yhdistä vaihteisto takaisin ja käynnistä peli uudelleen.
- Valitse tai määritä sopivimmat asetukset pelin Options/Controller (Asetukset/Ohjain) -valikoissa.
- Lisää tietoa löytyy pelin käyttöohjeesta tai verkon apusivustolta.

Onko sinulla kysymyksiä TH8S Shifter Add-On -vaihteistosta tai kärsitkö teknisistä ongelmista? Mikäli näin on, vieraile Thrustmasterin teknisen tuen sivustolla: <https://support.thrustmaster.com/product/th8s/>.



THRUSTMASTER®



PS5™ / PS4™

Xbox Series / Xbox One

PC (Windows 10/11)

Návod na použitie



Pred inštaláciou produktu, **pred** akýmkoľvek použitím produktu a **pred** akoukoľvek údržbou si **pozorne prečítajte** pokyny uvedené v tomto návode. Bezpodmienečne dodržiavajte bezpečnostné pokyny. Nedodržanie týchto pokynov môže viesť k nehodám a/alebo škodám. Uschovajte si tento návod, aby ste si ho mohli v budúcnosti prečítať.

OBSAH

1.	OBSAH BALENIA	4
2.	VLASTNOSTI	5
3.	INFORMÁCIE TÝKAJÚCE SA POUŽÍVANIA VÁŠHO PRODUKTU	6
4.	INŠTALÁCIA NA PODPERU	11
	<i>Montáž radiacej páky na stôl, dosku alebo policu</i>	<i>12</i>
	<i>Nastavenie odporu radenia prevodových stupňov</i>	<i>15</i>
5.	INŠTALÁCIA NA PS4™/PS5™	18
6.	INŠTALÁCIA NA XBOX ONE/XBOX SERIES	21
7.	INŠTALÁCIA NA PC	24
8.	MAPOVANIE NA PC	28
9.	ČASTO KLADENÉ OTÁZKY A TECHNICKÁ PODPORA	29

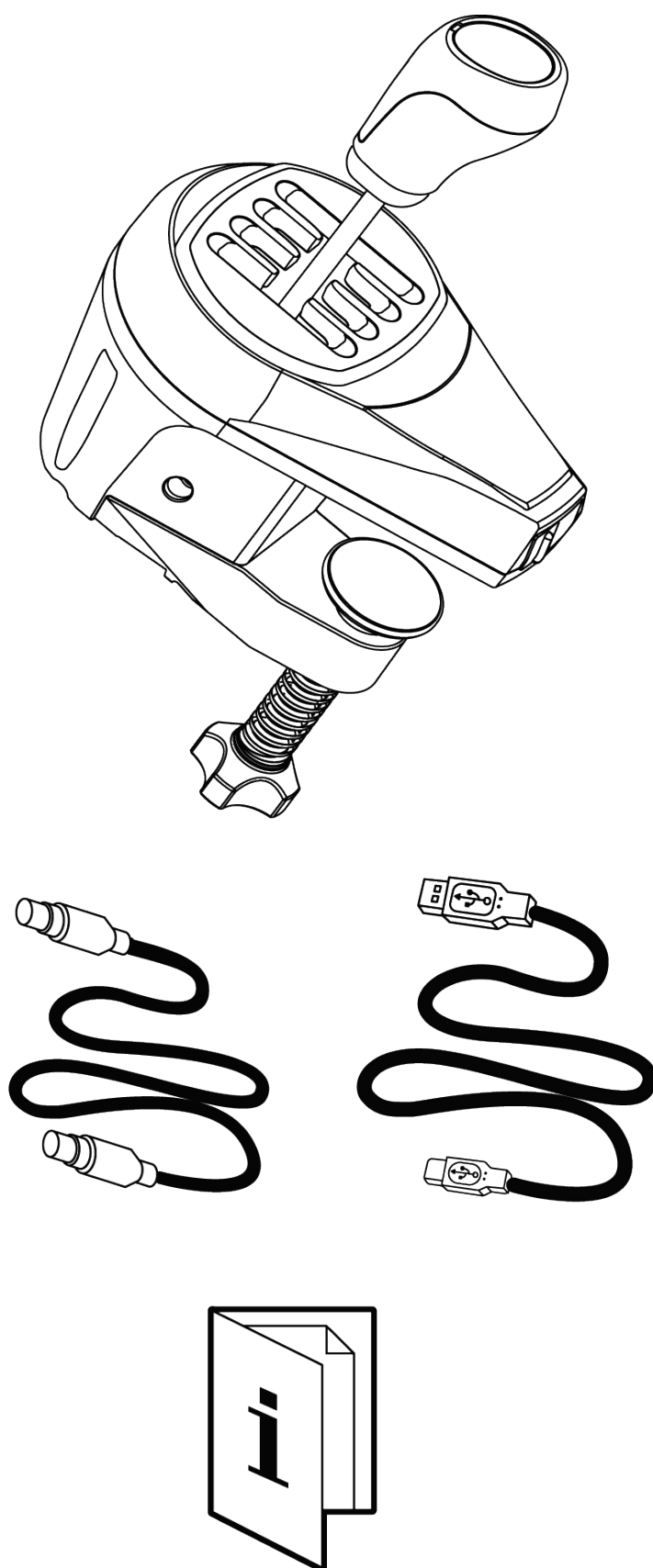


Ďalší prvok na doplnenie vášho pretekárskeho vybavenia, radiaca páka TH8S Shifter Add-On bola navrhnutá pre realistický pretekársky zážitok s radiacou doštičkou s H-vzorom (7+1) a ergonomickou vrchnou časťou radiacej páky v „športovom štýle“.

Tento návod vám pomôže nainštalovať a používať vašu TH8S za najlepších podmienok. Skôr ako začnete pretekať, pozorne si prečítajte pokyny a upozornenia: pomôžu vám získať z vášho produktu maximálny pôžitok.

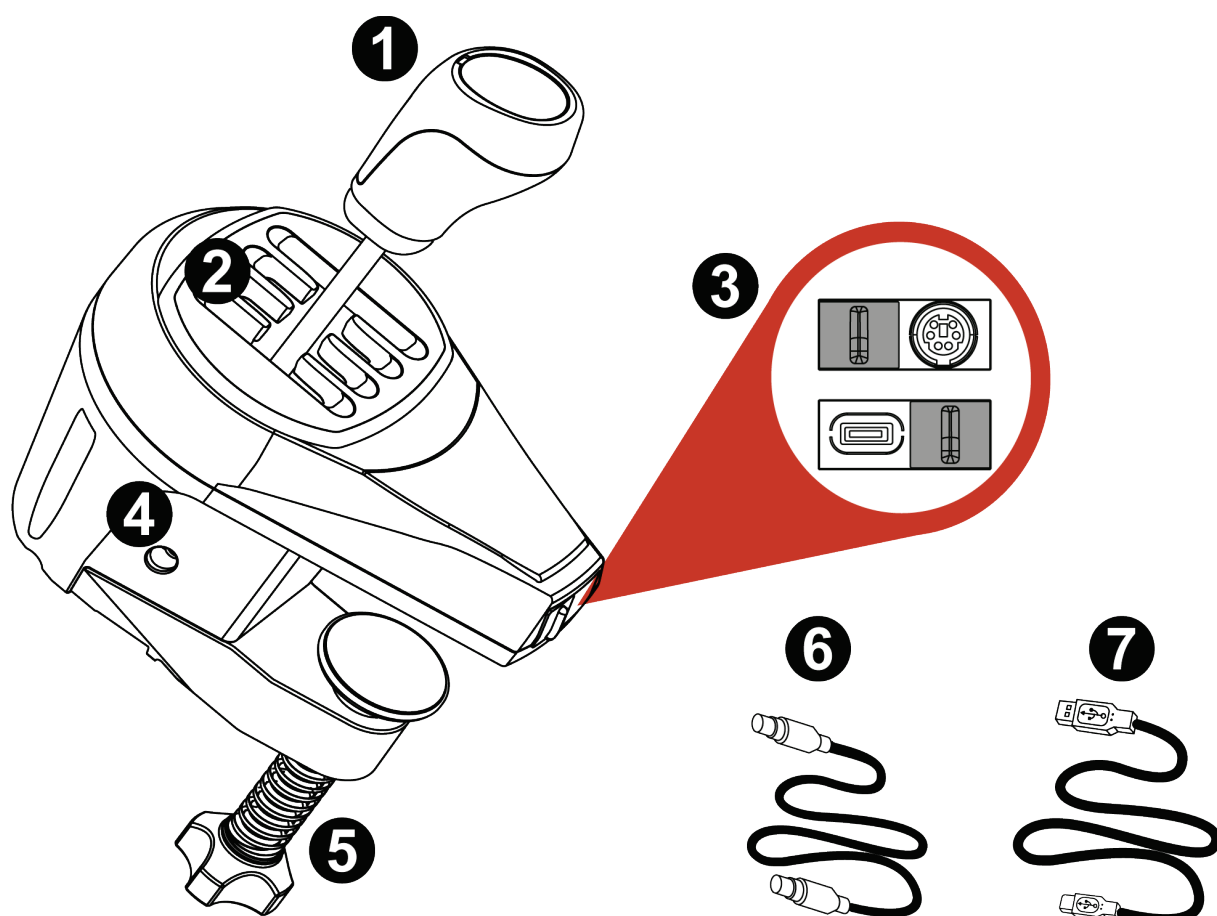


1. Obsah balenia





2. Vlastnosti



- 1** Radiaca páka
- 2** Radiaca doštička s H-vzorom (7+1)
- 3** Port mini-DIN/USB pre použitie na konzole alebo na PC
- 4** Skrutka odporu radenia prevodových stupňov
- 5** Montážna svorka
- 6** mini-DIN/mini-DIN kábel pre použitie na konzole
- 7** USB-C/USB-A kábel pre použitie na počítači



3. Informácie týkajúce sa používania vášho produktu



Dokumentácia

Pred použitím tohto produktu si ešte raz pozorne prečítajte túto dokumentáciu a uschovajte si ju pre budúce použitie.



Elektrický šok

- Tento produkt uchovávajte na suchom mieste a nevystavujte ho prachu ani slnečnému žiareniu.
- Rešpektujte smer vkladania konektorov.
- Použite pripojovacie porty podľa vašej platformy (konzola alebo PC).
- Neskrúcajte ani neťahajte za konektory a káble.
- Na produkt ani jeho konektory nevyliievajte tekutiny.
- Neskratujte výrobok.
- Tento výrobok nerozoberajte, nepokúšajte sa ho spáliť a nevystavujte ho vysokým teplotám.
- Neotvárajte zariadenie: vo vnútri nie sú žiadne časti, ktoré by mohol opraviť používateľ. Akékoľvek opravy musí vykonať výrobca, určená agentúra alebo kvalifikovaný technik.



Zabezpečenie herného priestoru

- Do herného priestoru neumiestňujte žiadne predmety, ktoré by mohli narúšať výkon užívateľa, alebo ktoré by mohli vyvolať nevhodný pohyb alebo prerušenie inou osobou (napr. šálka kávy, telefón, kľúče).
- Napájacie káble nezakrývajte kobercom, prikrývkou, rohožkou ani iným predmetom a žiadne káble neumiestňujte tam, kadiaľ budú ľudia chodiť.



Pripojenie k pretekárskemu volantu inej značky ako Thrustmaster

Nikdy nepripájajte TH8S priamo k pretekárskemu volantu inej značky ako Thrustmaster, aj keď je mini-DIN konektor kompatibilný. Riskujete tým poškodenie TH8S a/alebo pretekárskeho volantu inej značky.



Zranenia v dôsledku opakovaných pohybov

Použitie radiacej páky môže spôsobiť bolesť svalov alebo kĺbov. Ak sa chcete vyhnúť problémom:

- Vopred sa rozcvičte a vyhnite sa zdĺhavým hracím výkonom.
- Po každej hodine hry si urobte 10 až 15-minútovú prestávku.
- Ak pociťujete akúkoľvek únavu alebo bolesť v rukách, zápästiach, pažiach, chodidlách alebo nohách, prestaňte hrať a odpočívajte niekoľko hodín predtým, ako začnete hrať znova.
- Ak symptómy alebo bolesti uvedené vyššie pretrvávajú, keď znova začnete hrať, prestaňte hrať a poraďte sa so svojím lekárom.
- Uistite sa, že základňa radiacej páky je správne namontovaná v súlade s pokynmi uvedenými v tomto návode.



S výrobkom môžu manipulovať iba osoby **staršie ako 14 rokov.**



Riziko privretia v otvoroch radiacej dosky

- Držte mimo dosahu detí.
- Pri hraní hry nikdy nekladajte prsty (alebo iné časti tela) do otvorov v radiacej doštičke.





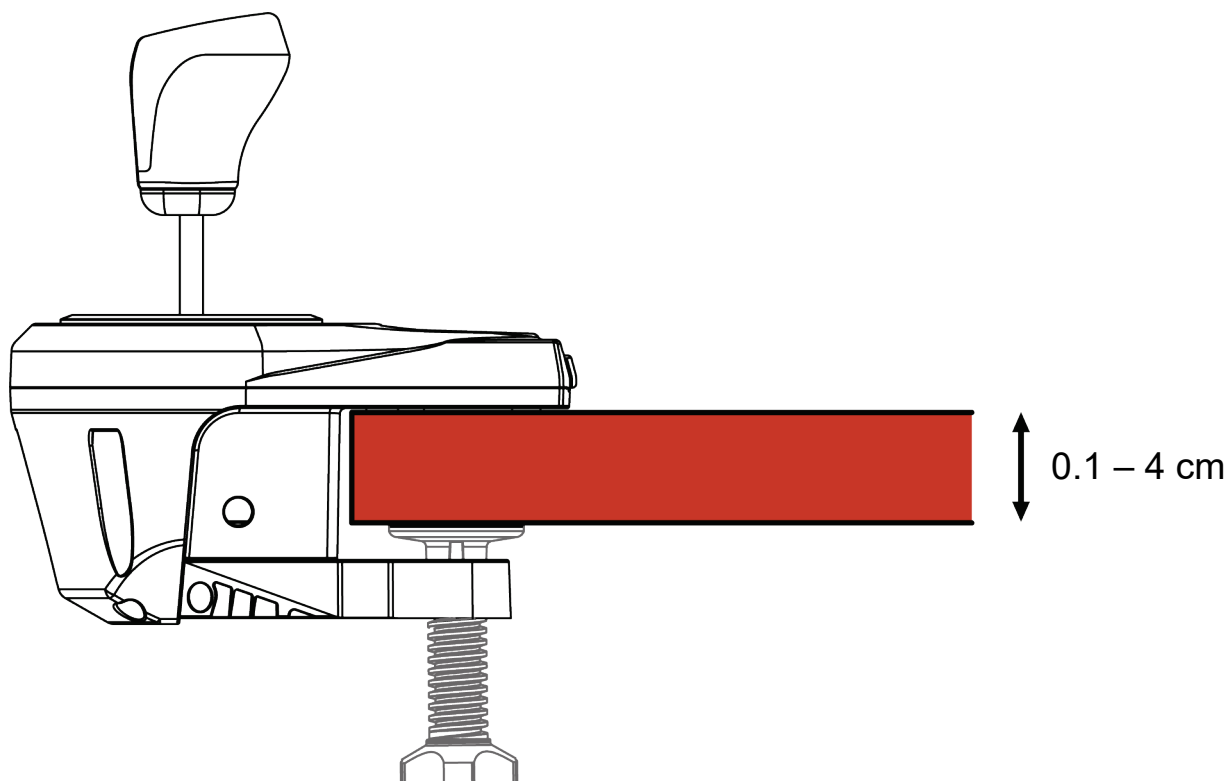
4. Inštalácia na podperu



Pred každým použitím skontrolujte, či je TH8S stále správne pripevnená k podpere v súlade s pokynmi uvedenými v tomto návode.



Montáž radiacej páky na stôl, dosku alebo policu



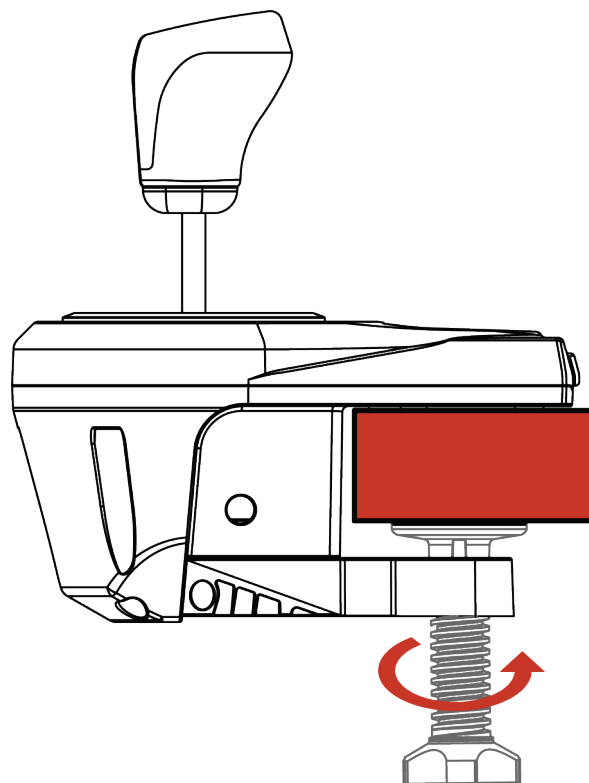
- Umiestnite nos radiacej páky na stôl alebo iný rovný povrch.



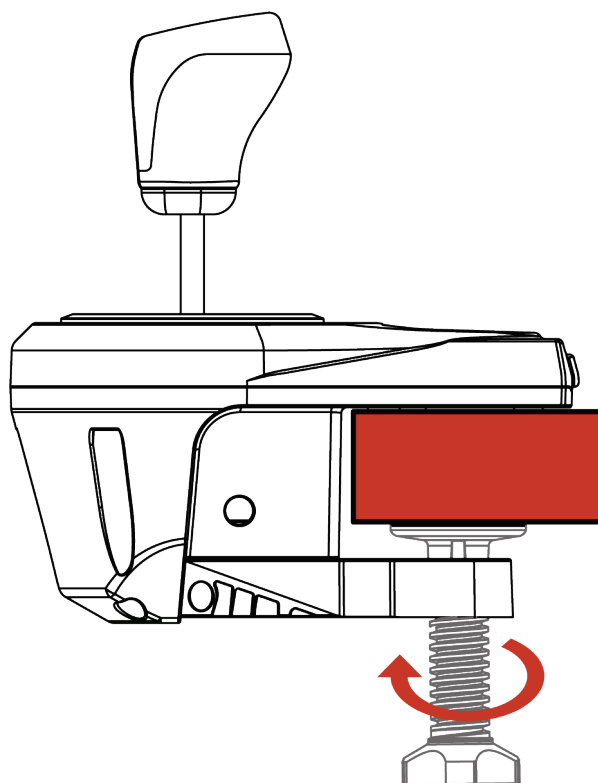
Montáž je optimalizovaná pre podpery, ako sú stoly, dosky alebo police s hrúbkou 0,1 – 4 cm, pomocou montážnej svorky **5**.

Montážna svorka **5** nie je odnímateľná.

Pre použitie v kokpíte nainštalujte radiacu páku na policu v kokpíte pomocou montážnej svorky **5**.



- Pre **utiahnutie**: otočte koliesko proti smeru hodinových ručičiek.



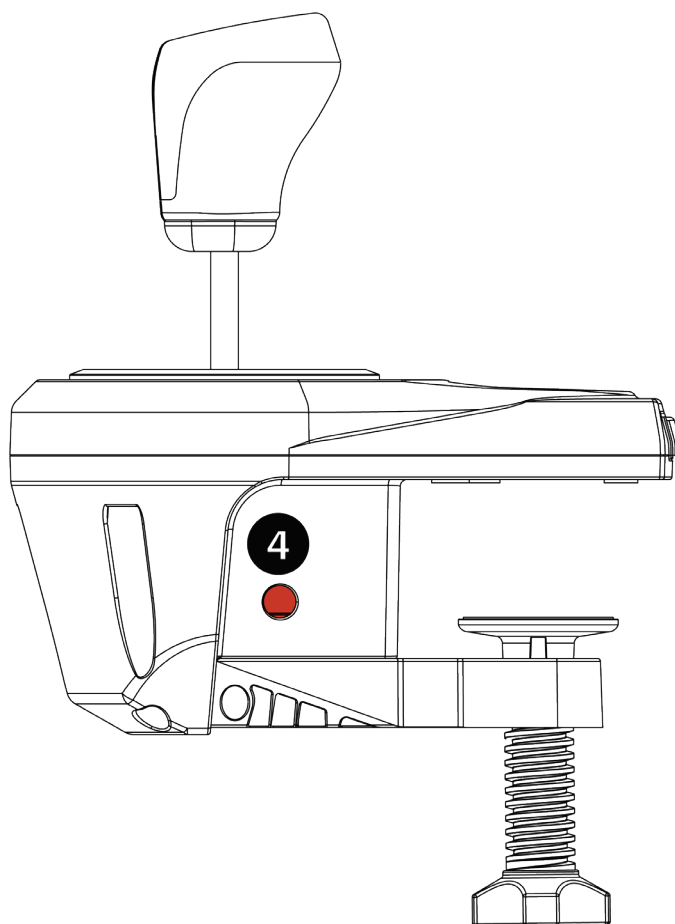
- Pre **uvoľnenie**: otočte koliesko v smere hodinových ručičiek.



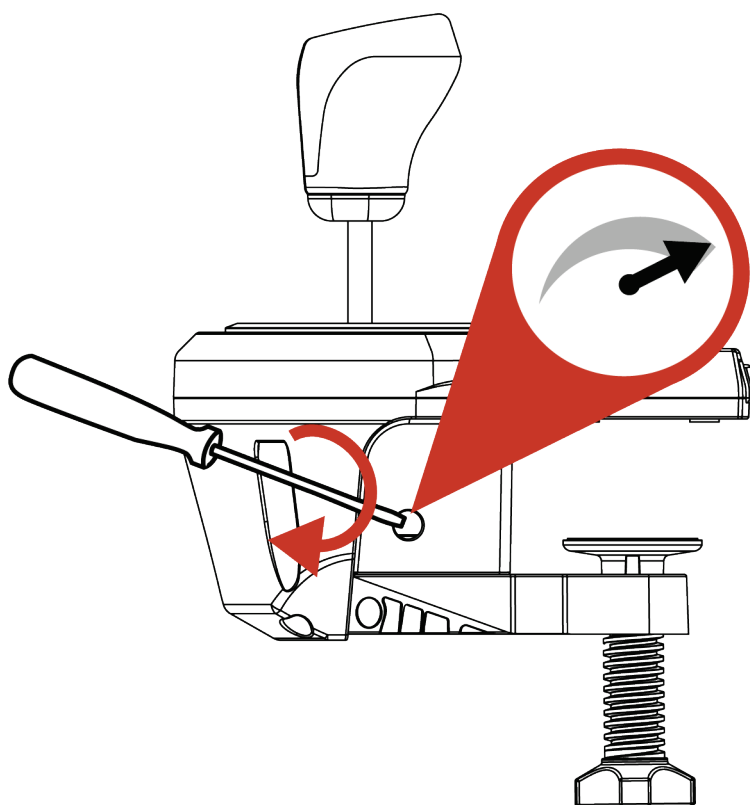
Aby ste predišli poškodeniu montážnej svorky **5** alebo podpery, prestaňte skrutku uťahovať (t.j. otáčať krúžok proti smeru hodinových ručičiek), keď pocítite silný odpor.



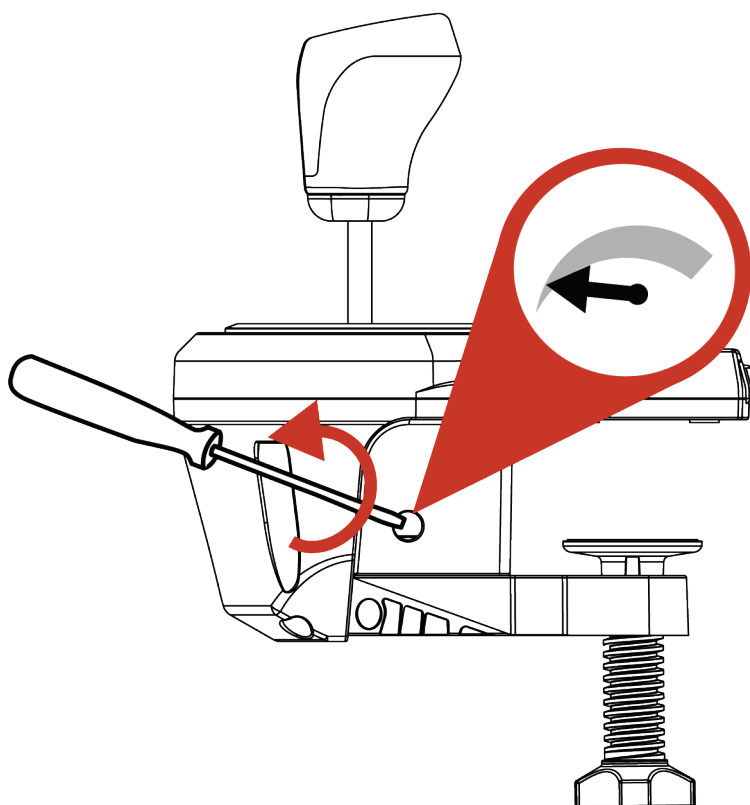
Nastavenie odporu radenia prevodových stupňov



- Pomocou veľkého plochého skrutkovača (nie je súčasťou balenia) máte prístup ku skrutke ④ umiestnenej v pravej dolnej časti krytu radiacej páky.



- Pre mierne **zvýšenie** odporu: otočte skrutku v smere hodinových ručičiek.



- Pre mierne **zníženie** odporu: otočte skrutku proti smeru hodinových ručičiek.



Na prechod z jedného extrému do druhého stačia dve plné otáčky.

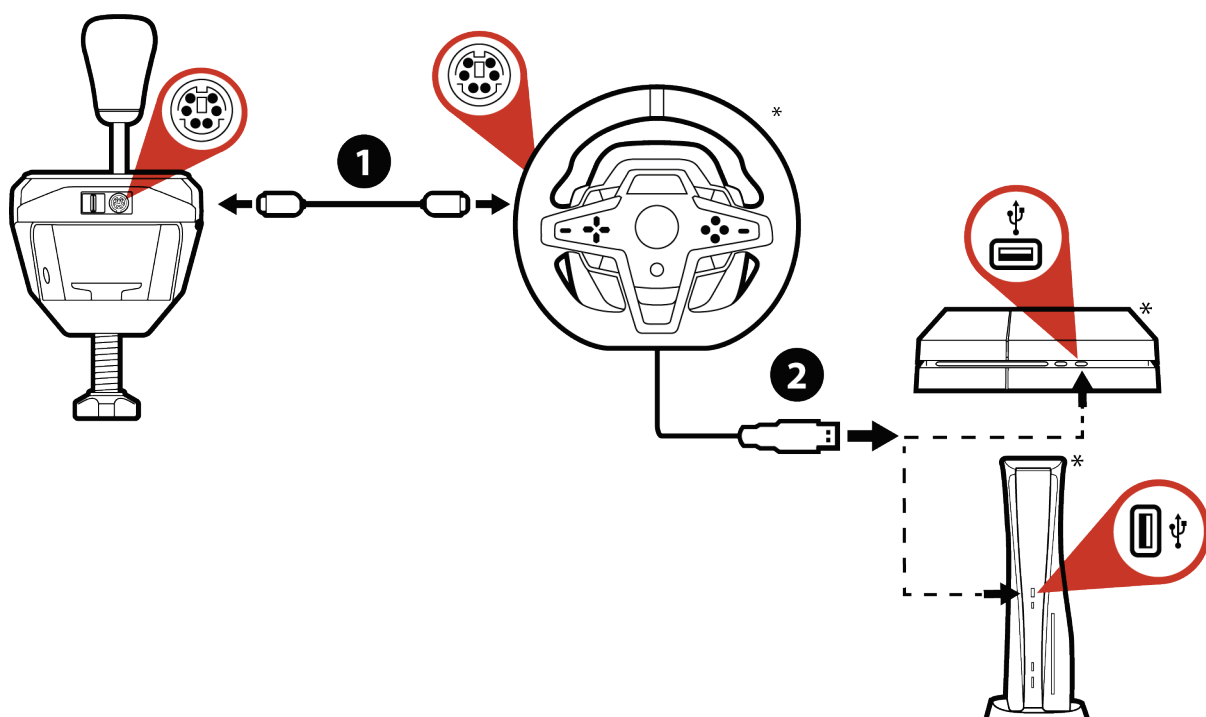


Aby nedošlo k poškodeniu systému:

- Prestaňte ťahovať skrutku, keď pocítite silný odpor.
- Prestaňte povoľovať skrutku, ak sa radiaca páka uvoľní a začne sa kývať.

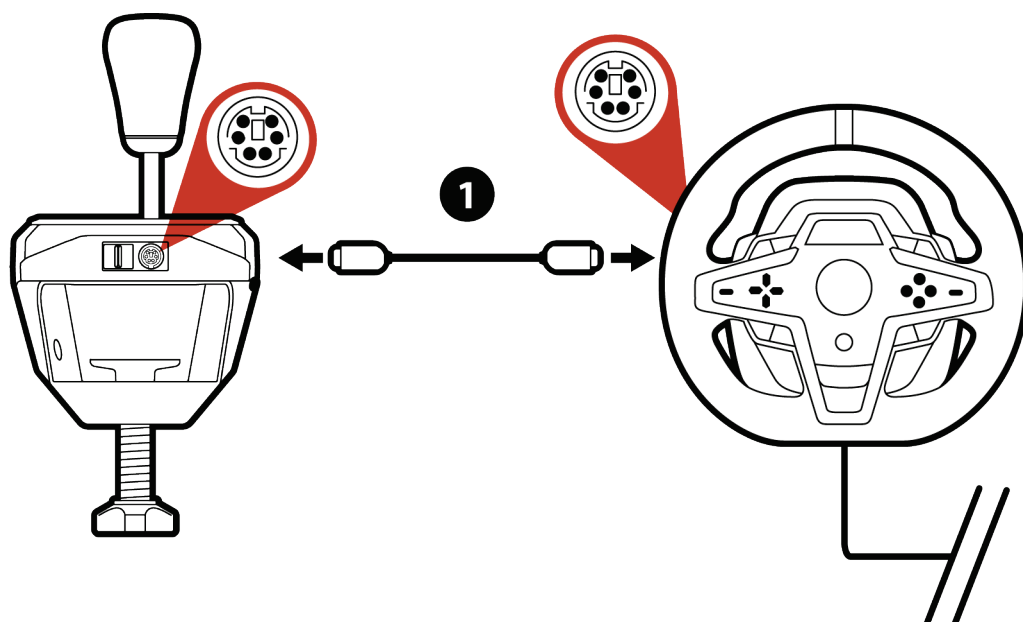


5. Inštalácia na PS4™/PS5™

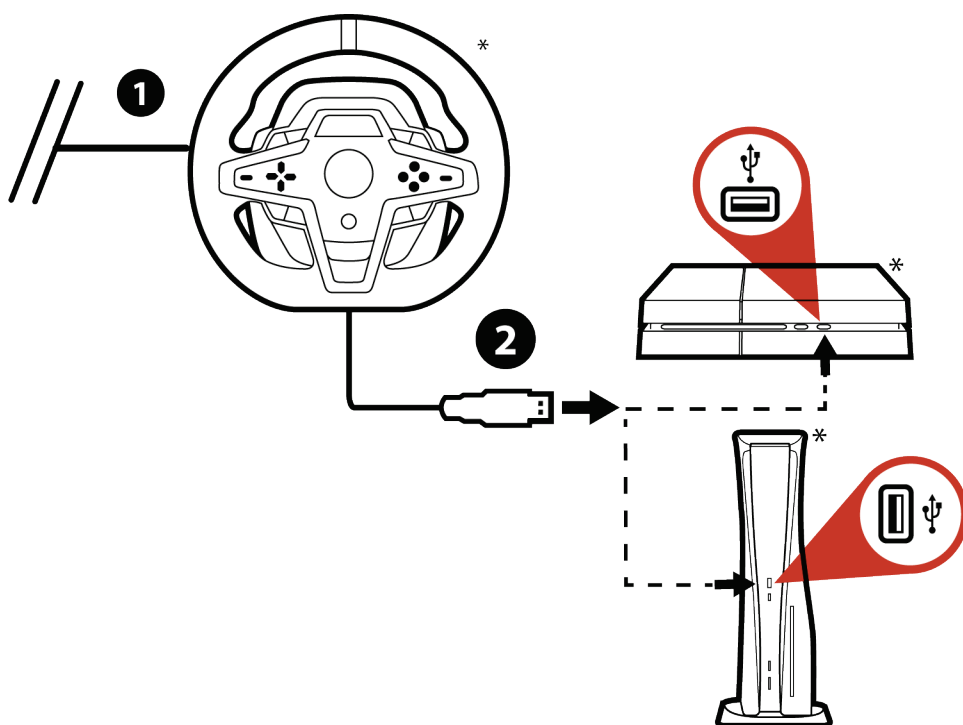


Na PS4™/PS5™ sa TH8S pripája priamo k základni pretekárskeho volantu Thrustmaster. Uistite sa, že základňa pretekárskeho volantu má zabudovaný konektor radiacej páky (formát mini-DIN).

**Nie je súčasťou balenia*



1 Pripojte priložený mini-DIN/mini-DIN kábel k mini-DIN portu na TH8S a k vstavanému konektoru radiacej páky (formát mini-DIN) na základni pretekárskeho volantu Thrustmaster.



2 Pripojte pretekársky volant ku konzole.

** Nie je súčasťou balenia*



Zoznam hier pre PS4™/PS5™ kompatibilných s TH8S je dostupný na:

<https://support.thrustmaster.com/product/th8s/>

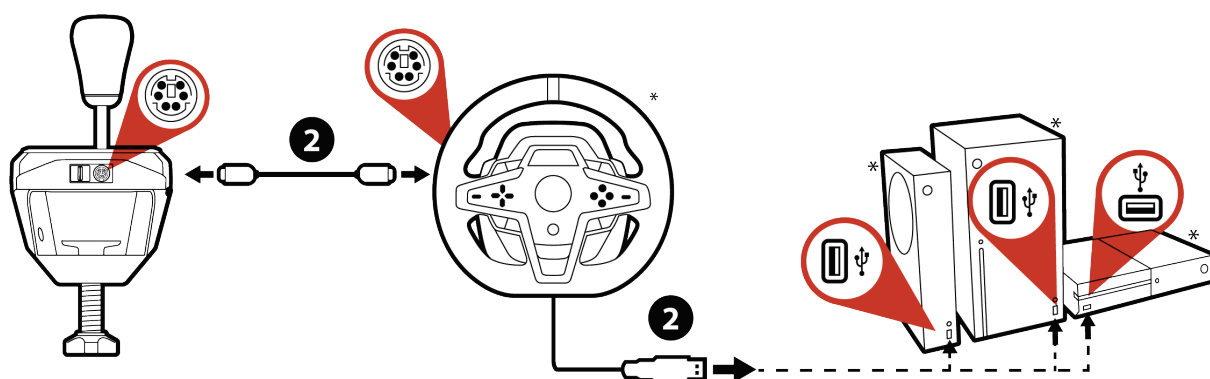
Tento zoznam sa pravidelne aktualizuje.



Aby bola TH8S funkčná, pre niektoré hry musíte nainštalovať najnovšie dostupné aktualizácie. Ak to chcete urobiť, musíte byť pripojení k internetu.

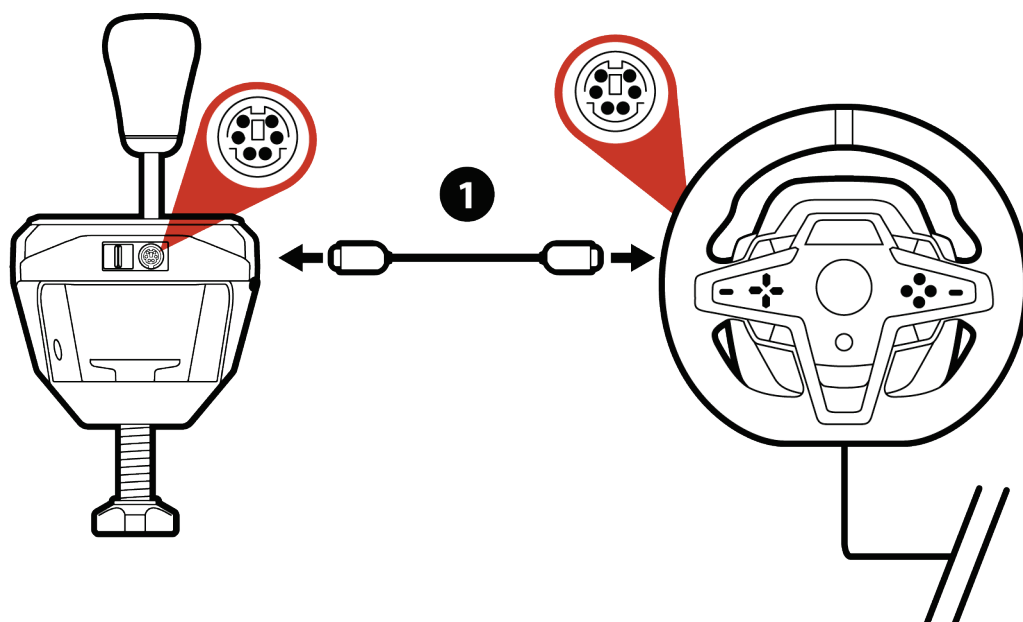


6. Inštalácia na Xbox One/Xbox Series

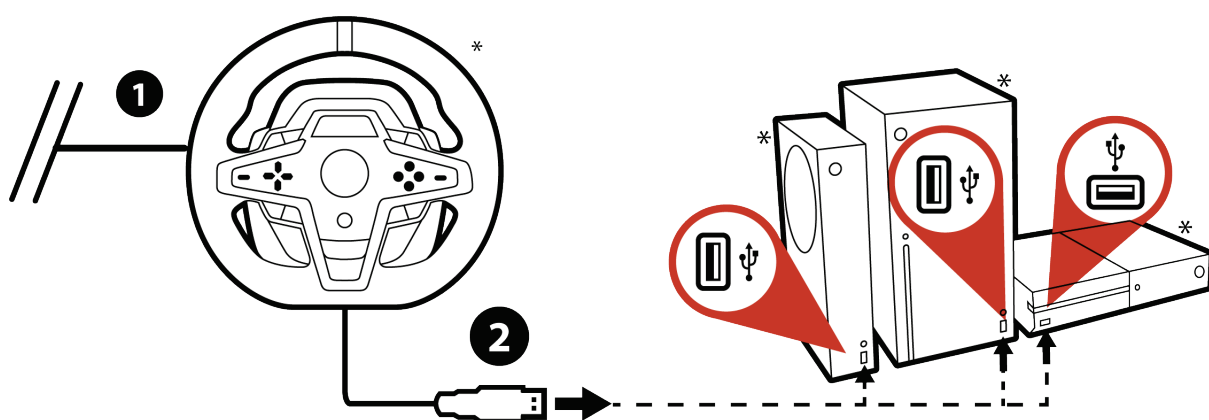


Na Xbox One/Xbox Series pripojte TH8S priamo k základni pretekárskeho volantu Thrustmaster. Uistite sa, že základňa pretekárskeho volantu má zabudovaný konektor radiacej páky (formát mini-DIN).

** Nie je súčasťou balenia*



1 Pripojte priložený mini-DIN/mini-DIN kábel k mini-DIN portu na TH8S a k vstavanému konektoru radiacej páky (formát mini-DIN) na základni pretekárskeho volantu Thrustmaster.



2 Pripojte pretekársky volant ku konzole.

** Nie je súčasťou balenia*



Zoznam hier Xbox One/Xbox Series kompatibilných s TH8S je dostupný na:

<https://support.thrustmaster.com/product/th8s/>

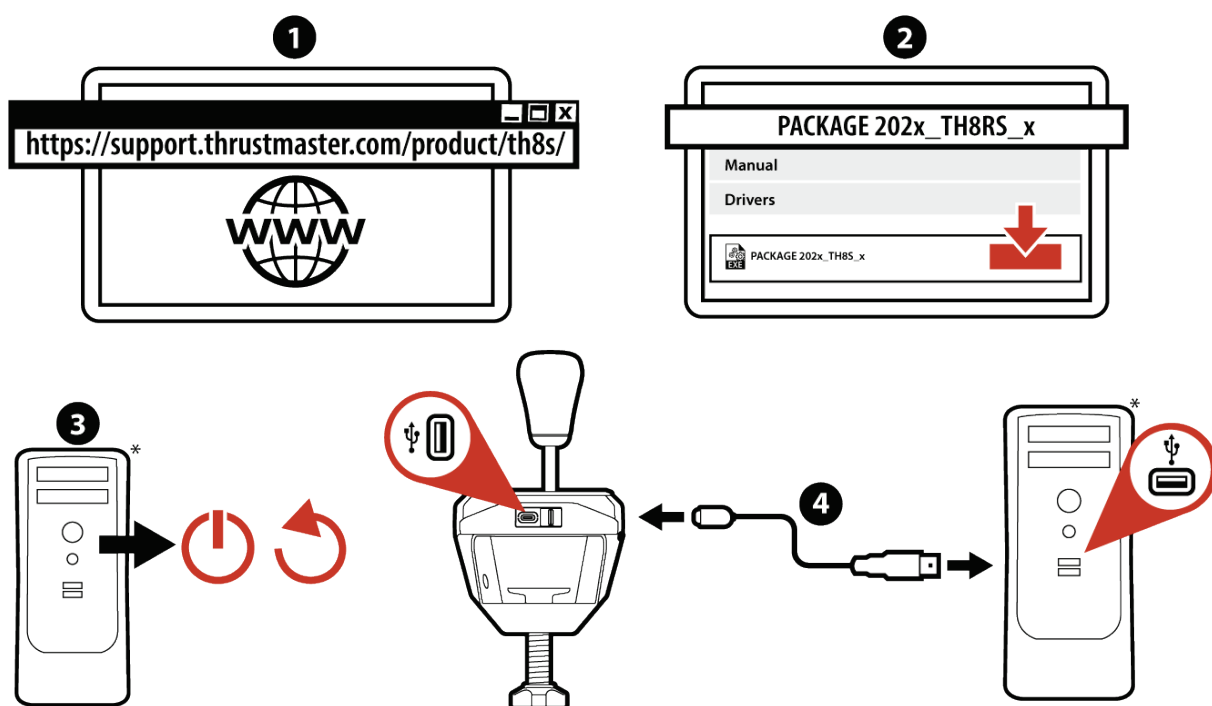
Tento zoznam sa pravidelne aktualizuje.



Aby bola TH8S funkčná, pre niektoré hry musíte nainštalovať najnovšie dostupné aktualizácie. Ak to chcete urobiť, musíte byť pripojení k internetu.



7. Inštalácia na PC



Na PC sa TH8S pripája priamo k USB portu počítača.

* Nie je súčasťou balenia



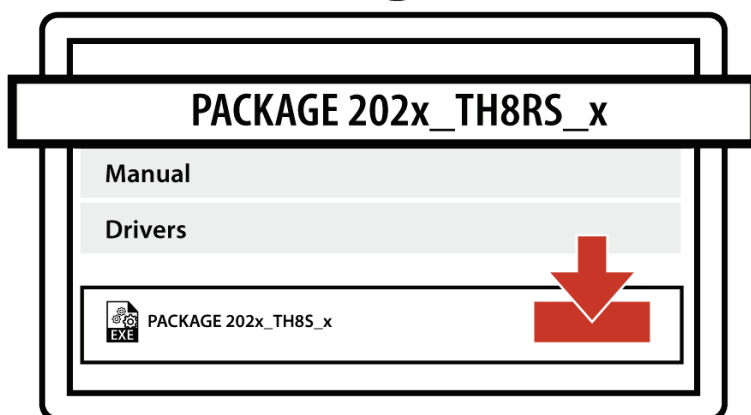
1



1 Pred pripojením TH8S navštívte:

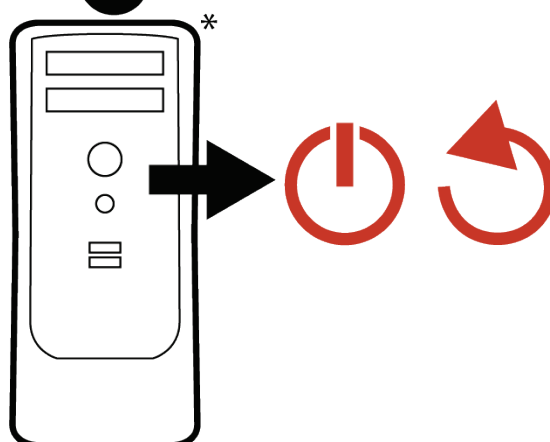
<https://support.thrustmaster.com/product/th8s/>.

2



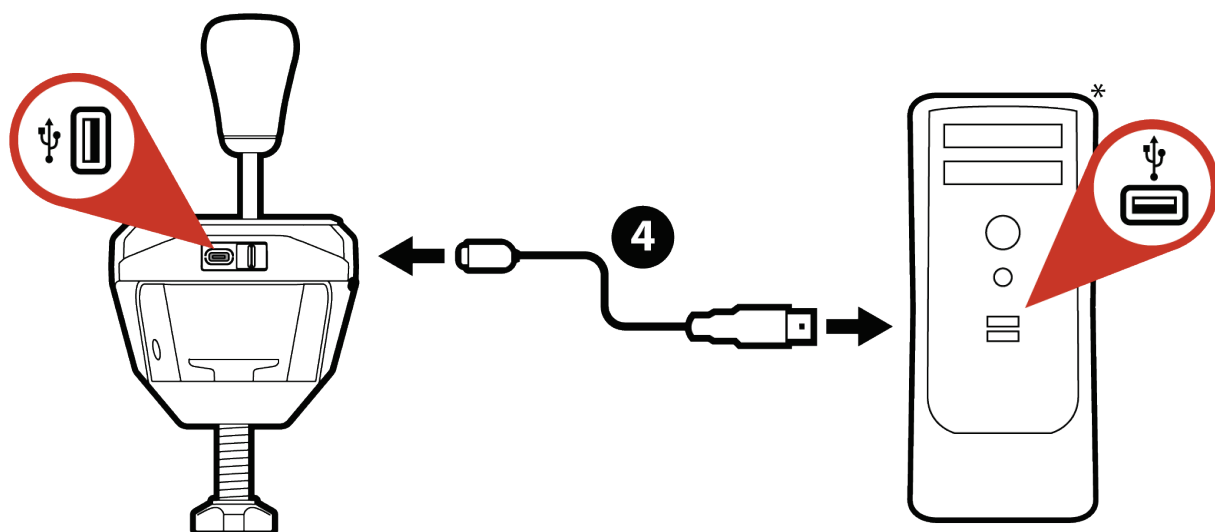
2 Stiahnite a nainštalujte ovládače pre PC.

3



3 Reštartujte počítač.

* Nie je súčasťou balenia



4 Pripojte konektor USB-C na priloženom kábli USB-C/USB-A k portu USB-C na radiacej páke a konektor USB-A na kábli k jednému z portov USB-A na vašom počítači.



TH8S má na PC funkciu Plug and Play: vaše zariadenie bude automaticky detekované a nainštalované.

- Zobrazí sa v okne Windows® Ovládací panel / Herné Ovládače s názvom T500 RS Gear Shift.

- Aby ste otestovali a zobrazili jej funkcie, kliknite na Vlastnosti.

** Nie je súčasťou balenia*



Na PC je radiaca páka Thrustmaster TH8S kompatibilná so všetkými hrami s podporou MULTI-USB a radiacich pák a so všetkými pretekárskymi volantami na trhu.



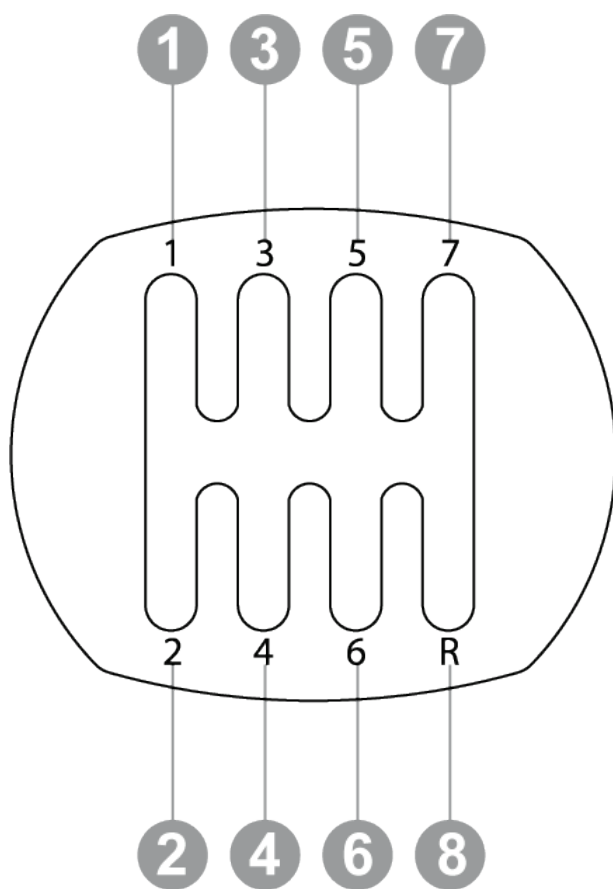
Je lepšie pripojiť pretekársky volant a TH8S priamo k portom USB 2.0 (a nie k portom USB 3.0) na vašom počítači bez použitia rozbočovača.



Aby bola TH8S funkčná, pre niektoré PC hry musíte nainštalovať najnovšie dostupné aktualizácie. Ak to chcete urobiť, musíte byť pripojení k internetu.



8. Mapovanie na PC





9. Často kladené otázky a technická podpora

Moja radiaca páka nefunguje správne alebo sa zdá byť nesprávne nakalibrovaná.

- Vypnite počítač alebo konzolu a odpojte radiacu páku. Znova pripojte radiacu páku a začnite hru znova.
- V ponuke Možnosti/Ovládač vašej hry vyberte alebo nakonfigurujte najvhodnejšiu konfiguráciu.
- Ďalšie informácie nájdete v používateľskej príručke vašej hry alebo v online pomoci.

Máte otázky týkajúce sa radiacej páky TH8S Shifter Add-On alebo máte technické problémy? Ak áno, navštívte webovú stránku technickej podpory Thrustmaster:

<https://support.thrustmaster.com/product/th8s/>



THRUSTMASTER®



PS5™ / PS4™

Xbox Series / Xbox One

PC (Windows 10/11)

Használati Útmutató



A termék telepítése **előtt**, használata **előtt** és karbantartása **előtt** **figyelmesen olvassa** el a jelen útmutatóban található utasításokat. Feltétlenül tartsa be a biztonsági utasításokat. Az utasítások figyelmen kívül hagyása baleseteket és/vagy károkat okozhat. Őrizze meg az útmutatót, hogy a jövőben hivatkozhatson az utasításokra.

TARTALOMJEGYZÉK

1.	DOBOZ TARTALMA	4
2.	JELLEMZŐK	5
3.	A TERMÉK HASZNÁLATÁRA VONATKOZÓ INFORMÁCIÓ	6
4.	TELEPÍTÉS TARTÓRA.....	11
	<i>A váltó asztalra, íróasztalra vagy polcra történő felszerelése</i>	<i>12</i>
	<i>A sebességváltási ellenállás beállítása ...</i>	<i>15</i>
5.	TELEPÍTÉS PS4™-RE/PS5™-RE	18
6.	TELEPÍTÉS XBOX ONE-RA/XBOX SERIES-RE.....	21
7.	TELEPÍTÉS PC-RE	24
8.	FUNKCIÓK KIOSZTÁSA PC-ÉN	28
9.	GYIK ÉS TECHNIKAI TÁMOGATÁS.....	29
	<i>A váltóm nem működik megfelelően, vagy nincs megfelelően kalibrálva.....</i>	<i>29</i>

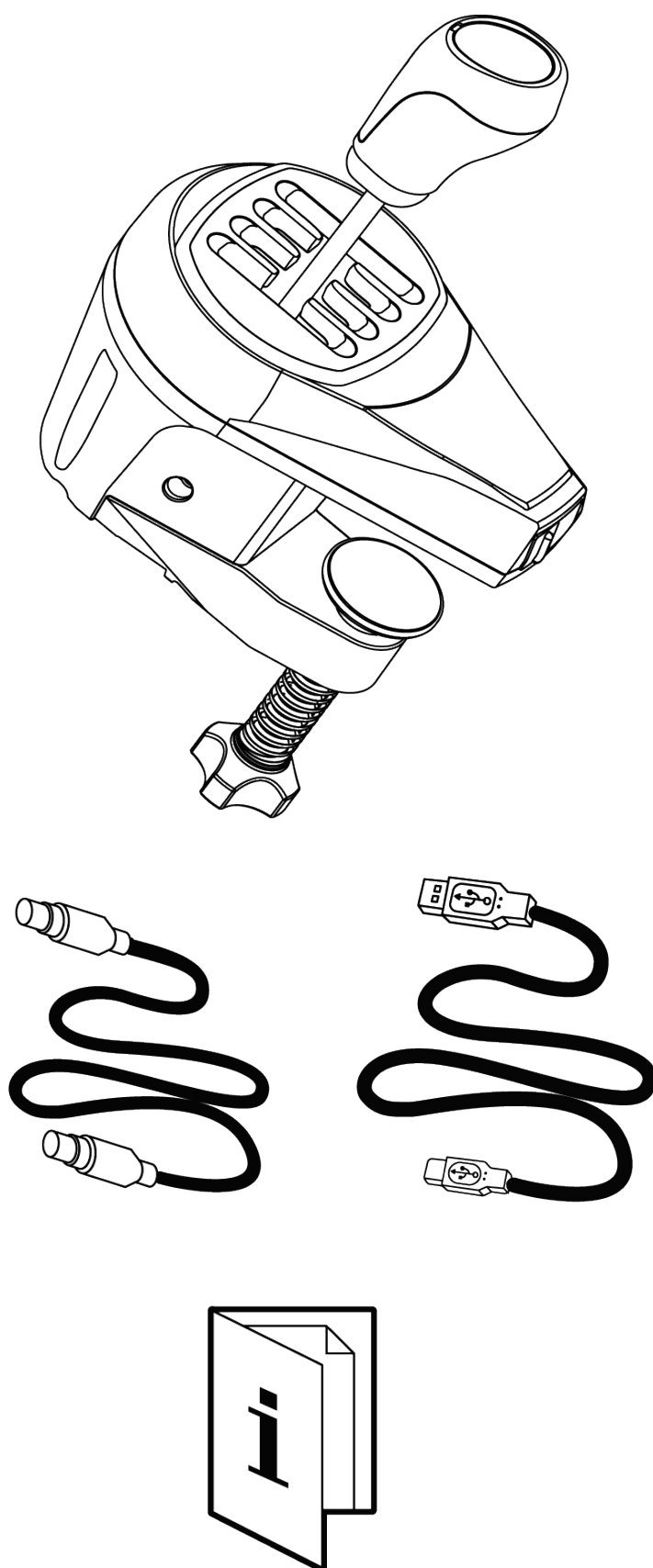


A TH8S Shifter Add-On sebességváltó egy plusz elem, amely kiegészíti a versenyfelszerelésedet, a H-formájú (7+1) váltólemezzel és az ergonomikus "sport stílusú" váltógombbal a valóságú versenyélményért.

Ez az útmutató segít a TH8S telepítésében és a legjobb körülmények közötti használatában. Mielőtt elkezdené a versenyzést, olvassa el figyelmesen az utasításokat és a figyelmeztetéseket: melyek segítségével a lehető legjobban kiélvezheti a terméket.

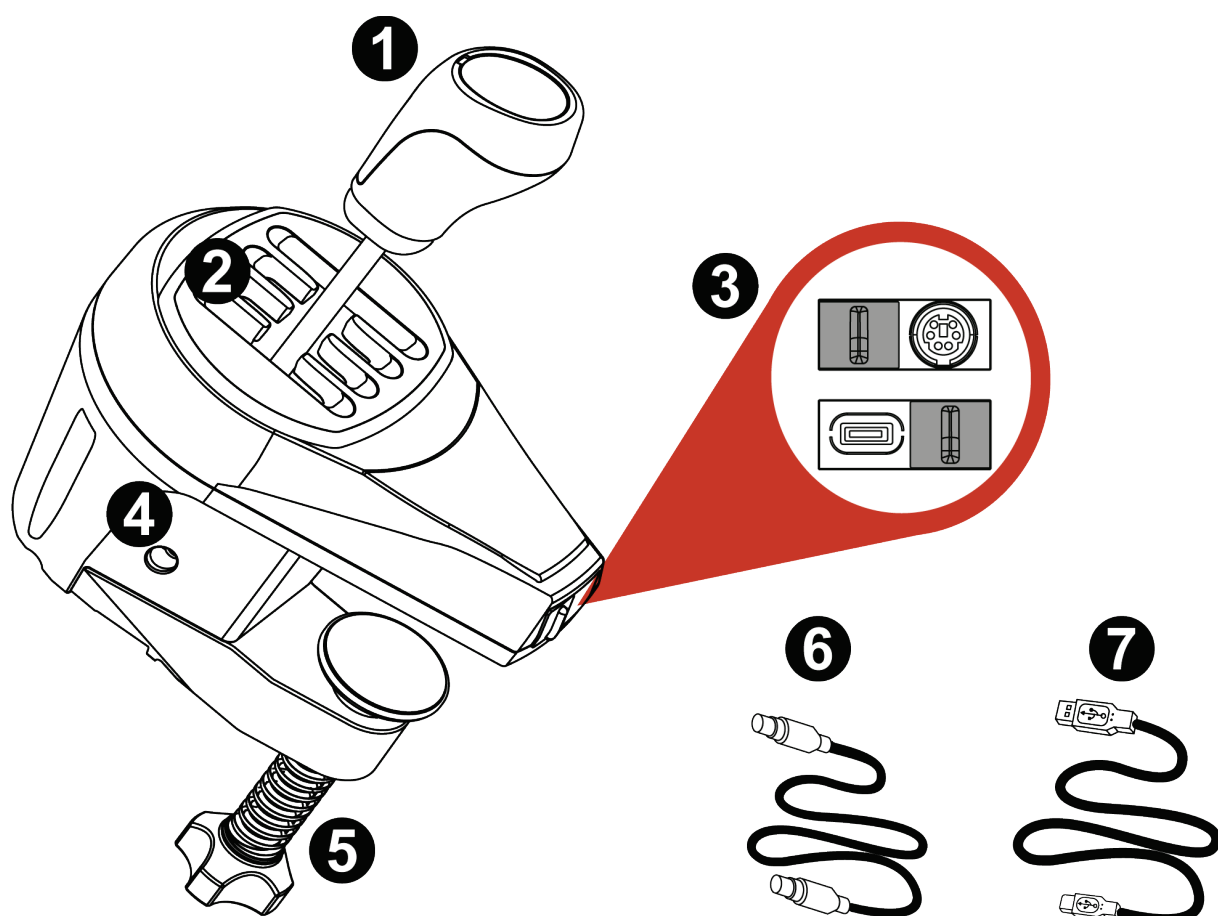


1. Doboz tartalma





2. Jellemzők



- 1** Váltókar
- 2** H-formájú (7+1) váltólemez
- 3** Mini-DIN/USB port konzol és PC használathoz
- 4** Sebességváltó ellenállás csavar
- 5** Rögzítőbilincs
- 6** Mini-DIN/mini-DIN kábel konzol használathoz
- 7** USB-C/USB-A kábel PC használathoz



3. A termék használatára vonatkozó információ



Dokumentáció

A termék használata előtt olvassa el még egyszer figyelmesen ezt a dokumentációt, és őrizze meg a későbbi használatra.



Elektromos áramütés

- Tartsa a terméket száraz helyen és ne tegye ki pornak vagy napfénynek.
- Tartsa be a csatlakozók behelyezési irányát.
- Használja a platformjának (konzol vagy PC) megfelelő csatlakozóportokat.
- Ne csavarja vagy húzza meg a csatlakozókat és kábeleket.
- A termék vagy a csatlakozója ne érintkezzen folyadékkal.
- Ne zárja rövidre a terméket.
- Ne szerelje szét a terméket; ne dobja bele tűzbe és ne tegye ki magas hőmérsékletnek.
- Ne nyissa fel a versenykormányt: semmilyen a felhasználó által javítható alkatrész nincs benne. Csak a gyártó, a meghatalmazott képviselő és szakképzett technikus javíthatja a terméket.



A játéktér biztosítása

- Ne helyezzen el olyan tárgyat a játéktérben, amely megzavarhatja a felhasználó gyakorlását, vagy amely nem megfelelő mozgást vagy más személy általi félbeszakítást idézhet elő (például kávéscsésze, telefon, kulcsok).
- Ne takarja le a tápkábeleket szőnyeggel, takaróval, fedővel vagy bármilyen más tárggyal, és ne helyezzen olyan helyre kábeleket, ahol emberek járkálnak.



Csatlakozás nem Thrustmaster versenykormányhoz

Soha ne csatlakoztassa a TH8S-t közvetlenül a Thrustmaster-tól eltérő márkájú versenykormányhoz, még akkor sem, ha a mini-DIN csatlakozó kompatibilis. Ezzel a TH8S és/vagy a másik márka versenykormányának károsodását kockáztatja.



Ismétlődő mozgásokból eredő sérülések

A sebváltó használata izom és ízületi fájdalomhoz vezethet. Hogy ezt elkerülje:

- Melegítsen be és ne játszon túl sokáig egyszerre.
- Tartson minden játékkal töltött óra után 10-15 perc szünetet.
- Ha fáradtságot vagy bármilyen fájdalmat észlel a kézfejében, csuklójában, karjában, lábfejében vagy lábában, hagyja abba a játékot és pihenjen pár órát a játék folytatása előtt.
- Ha a fent jelzett tünetek vagy fájdalmak a játék újbóli megkezdésekor is fennállnak, hagyja abba a játékot, és forduljon orvosához.
- Győződjön meg róla, hogy a sebváltó alap megfelelően van rögzítve, a jelen útmutató utasításai szerint.



A terméket csak **14 éves vagy annál idősebb** személyek kezelhetik.



Becsípődés veszély a váltólemez nyílásaiba

- Gyermekektől tartsa távol.
- Játék közben soha ne helyezze az ujjait (vagy bármely más testrészt) a váltólemez nyílásaiba.





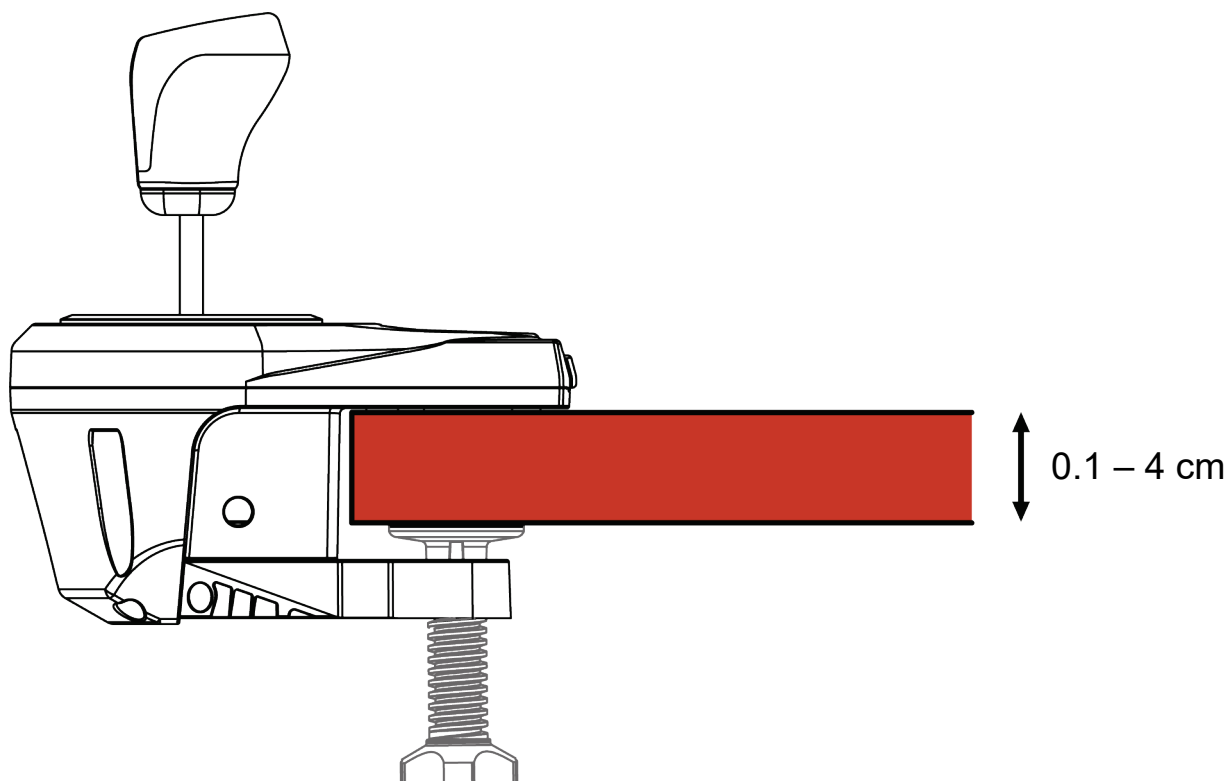
4. Telepítés tartóra



Minden használat előtt ellenőrizze, hogy a TH8S még mindig megfelelően van-e rögzítve a tartóra, az ebben az útmutatóban leírt utasításoknak megfelelően.



A váltó asztra, íróasztalra vagy polcra történő felszerelése



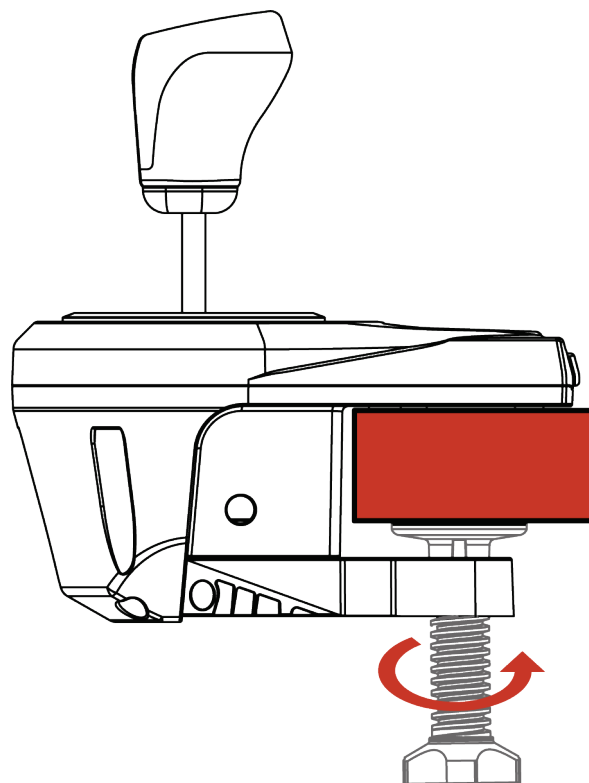
- Helyezze a váltó orrát egy asztra vagy más sík felületre.



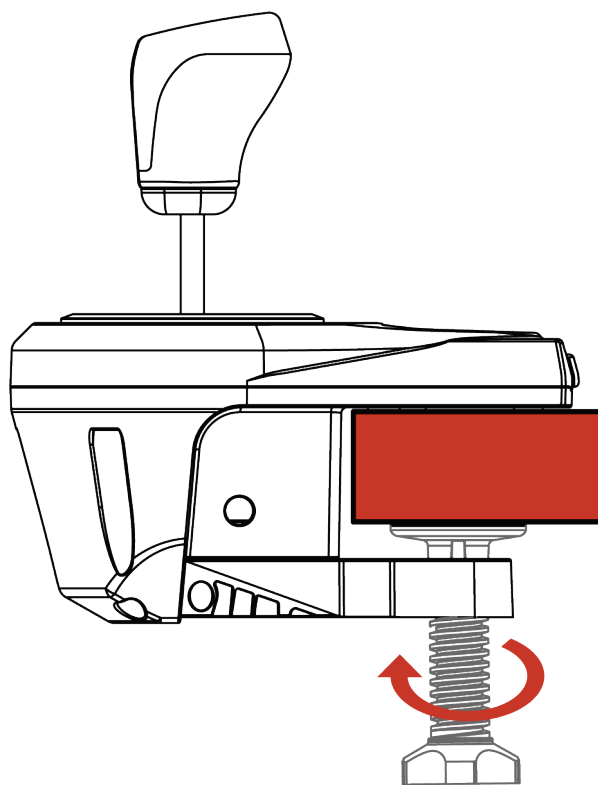
A rögzítés a rögzítőbilincs **5** segítségével 0,1 – 4 cm vastagságú tartókhöz, például asztalokhoz, íróasztalokhoz vagy polcokhoz optimalizált.

A rögzítőbilincs **5** nem eltávolítható.

A pilótafülkében történő használathoz szerelje fel a váltót a pilótafülke polcára a rögzítőbilincs **5** segítségével.



- **Meghúzáshoz:** forgassa a rögzítőkereket az óramutató járásával ellentétes irányba.



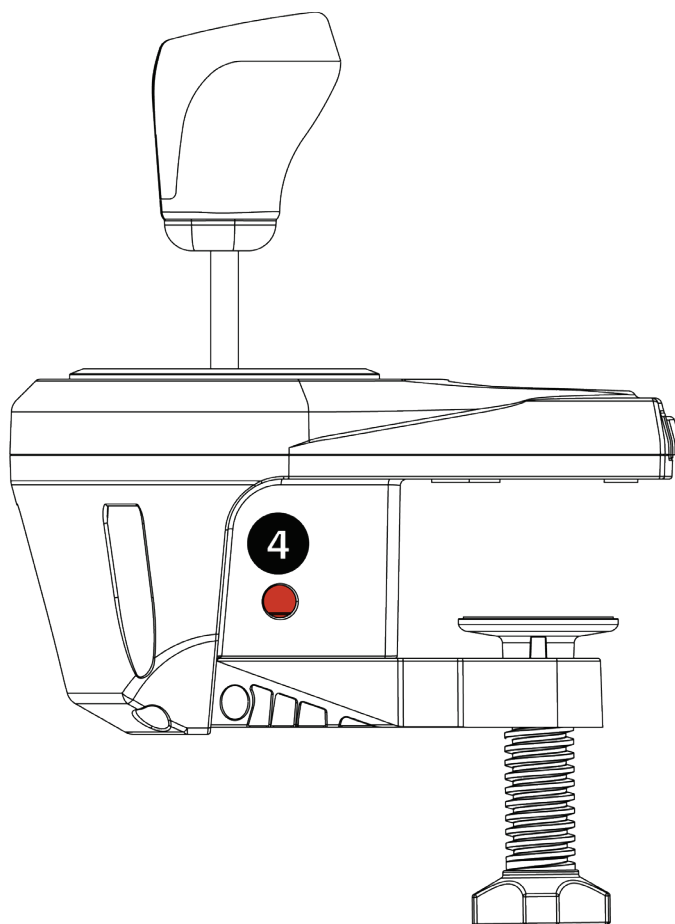
- **Lazításhoz:** forgassa a rögzítőkereket az óramutató járásával megegyező irányba.



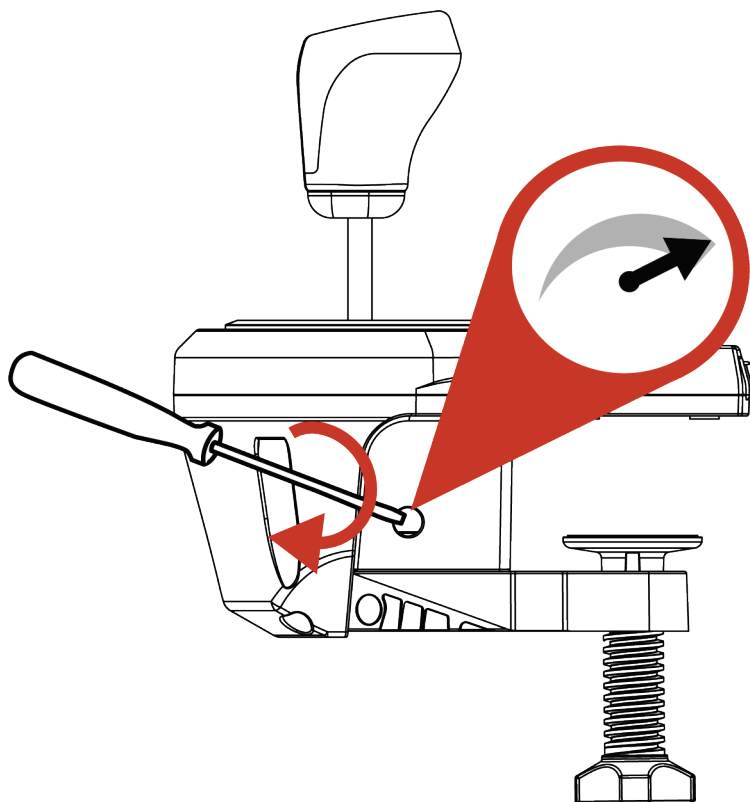
A rögzítőbilincs **5** vagy a tartó sérülésének elkerülése érdekében hagyja abba a meghúzást (azaz a rögzítőkerék óramutató járásával ellentétes irányba történő forgatását), ha erős ellenállást érez.



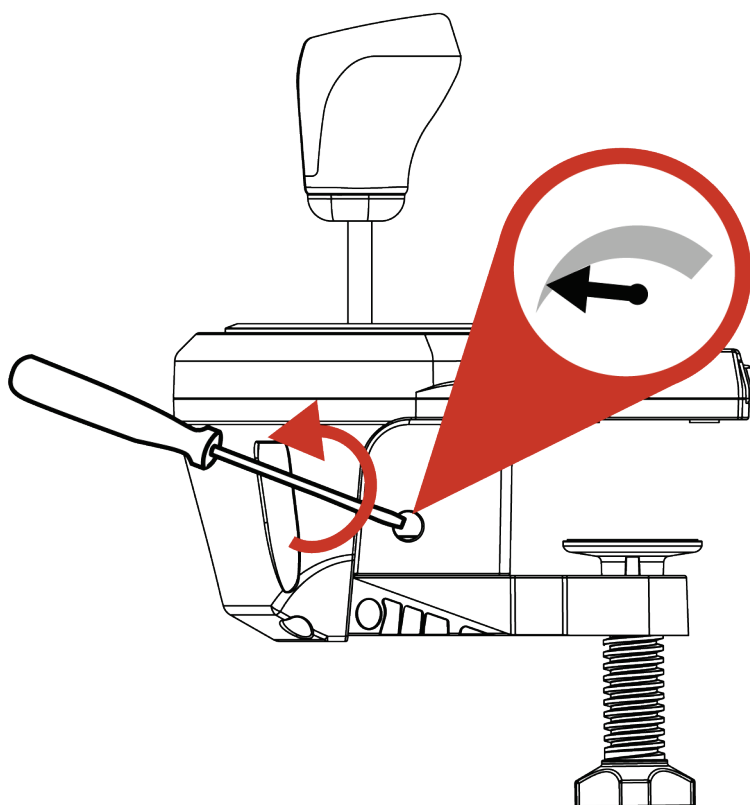
A sebességváltási ellenállás beállítása



- Egy nagy laposfejű csavarhúzóval (nem tartalmazza) érje el a csavart ④, amely a váltó burkolatának jobb alsó részén található.



- Az ellenállás kismértékű **növeléséhez**: forgassa el a csavart az óramutató járásával megegyező irányba.



- Az ellenállás kismértékű **csökkentéséhez**: forgassa a csavart az óramutató járásával ellentétes irányba.



Két teljes fordulat elegendő ahhoz, hogy az egyik végletből elérjen a másikba.

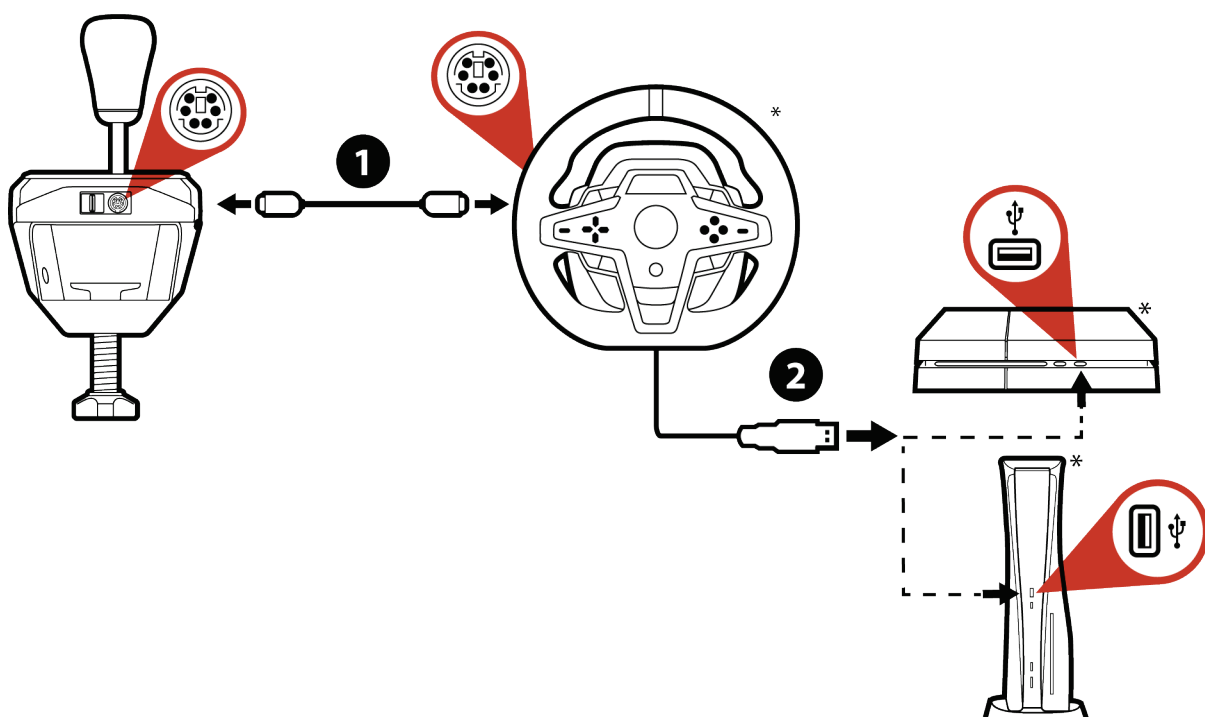


A rendszer károsodásának elkerülése érdekében:

- Ha erős ellenállást érez, hagyja abba a csavar meghúzását.
- Hagyja abba a csavar meghúzását, ha a váltókar meglazul és inogni kezd.

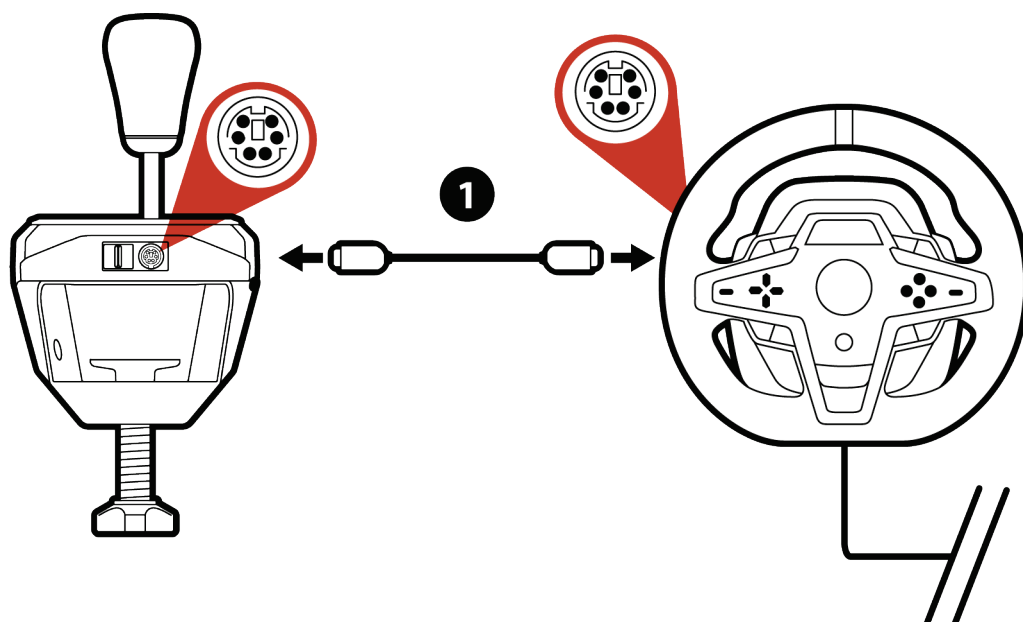


5. Telepítés PS4™-re/PS5™-re

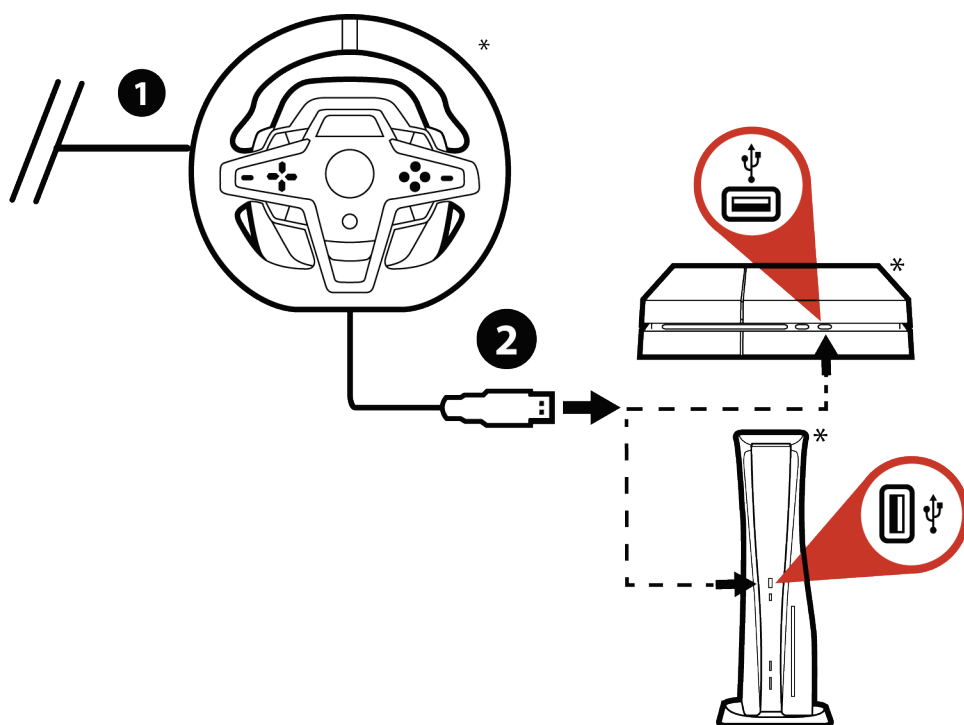


PS4™/PS5™ esetén a TH8S közvetlenül a Thrustmaster versenykormány alaphoz csatlakozik. Győződjön meg róla, hogy a versenykormány alap rendelkezik beépített váltó csatlakozóval (mini-DIN formátum).

**Nem tartalmazza*



1 Csatlakoztassa a mellékelt mini-DIN/mini-DIN kábelt a TH8S mini-DIN portjához és a Thrustmaster versenykormány alap beépített váltó csatlakozójához (mini-DIN formátum).



2 Csatlakoztassa a versenykormányt a konzolhoz.

**Nem tartalmazza*



A TH8S-el kompatibilis PS4™/PS5™ játékok listája a következő címen érhető el:

<https://support.thrustmaster.com/product/th8s/>

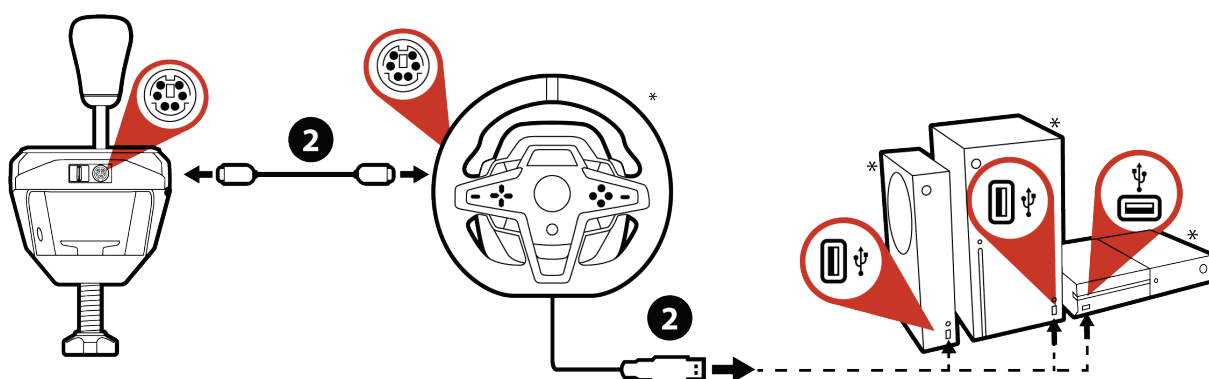
Ez a lista rendszeresen frissül.



Néhány játék esetében a TH8S működéséhez telepítenie kell a legújabb elérhető frissítéseket. Ehhez kapcsolódnia kell az internethez.

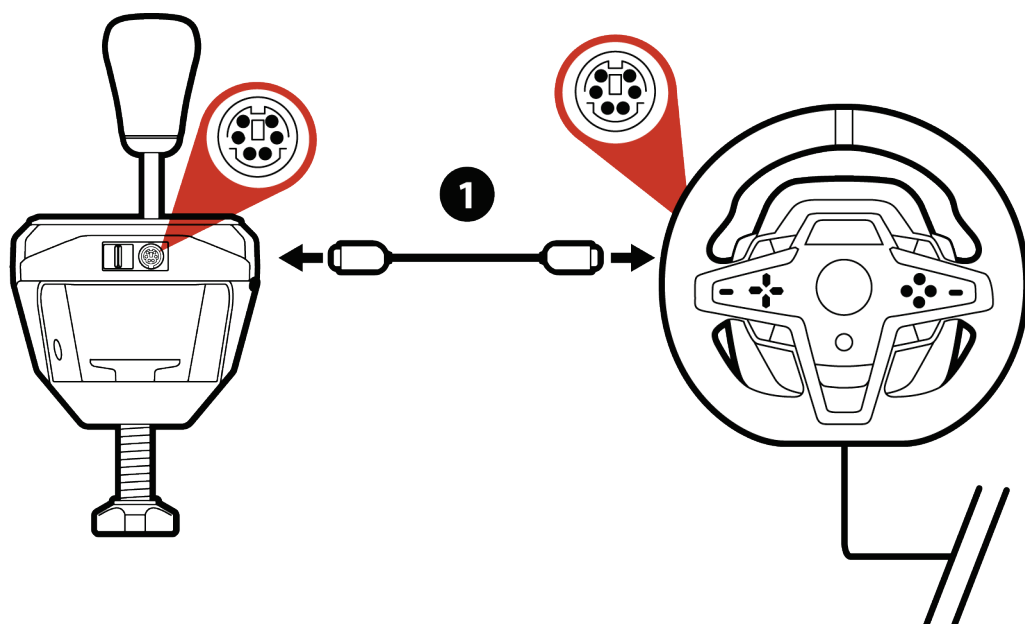


6. Telepítés Xbox One-ra/Xbox Series-re

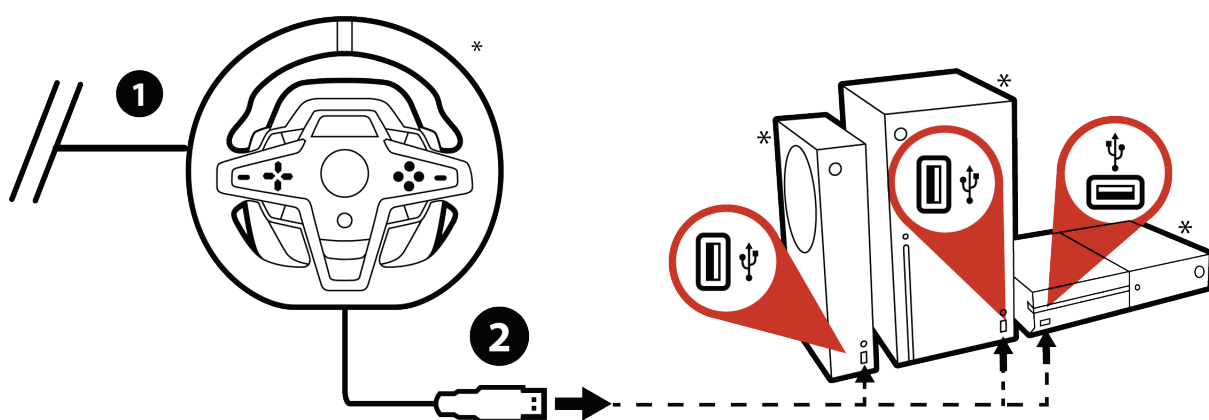


Xbox One/Xbox Series esetén csatlakoztassa a TH8S-t közvetlenül a Thrustmaster versenykormány alapjához. Győződjön meg róla, hogy a versenykormány alap rendelkezik beépített váltó csatlakozóval (mini-DIN formátum).

**Nem tartalmazza*



1 Csatlakoztassa a mellékelt mini-DIN/mini-DIN kábelt a TH8S mini-DIN portjához és a Thrustmaster versenykormány alap beépített váltó csatlakozójához (mini-DIN formátum).



2 Csatlakoztassa a versenykormányt a konzolhoz.

**Nem tartalmazza*



A TH8S-el kompatibilis Xbox One/Xbox Series játékok listája a következő címen érhető el:

<https://support.thrustmaster.com/product/th8s/>

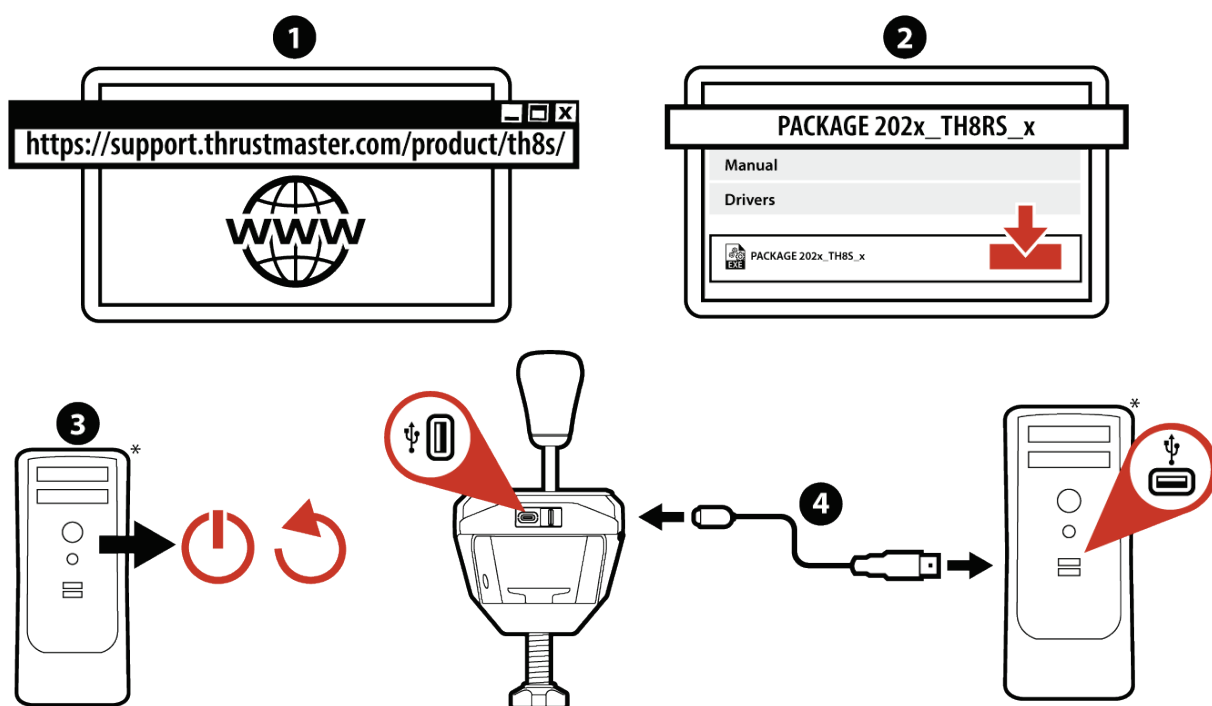
Ez a lista rendszeresen frissül.



Néhány játék esetében a TH8S működéséhez telepítenie kell a legújabb elérhető frissítéseket. Ehhez kapcsolódnia kell az internethez.



7. Telepítés PC-re



PC-én, a TH8S közvetlenül a PC USB portjához csatlakozik.

**Nem tartalmazza*



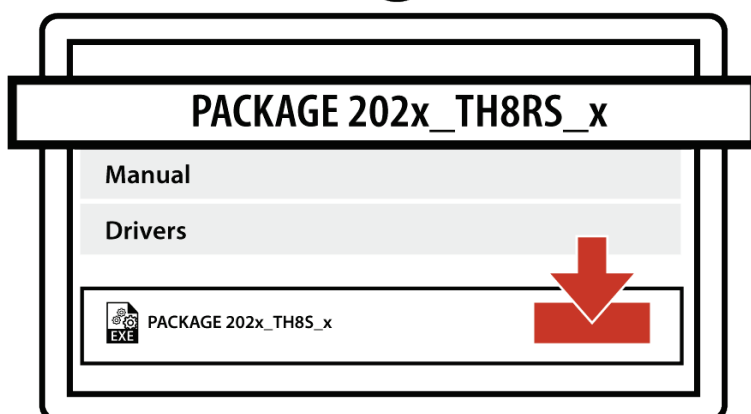
1



1 A TH8S csatlakoztatása előtt kérjük, látogasson el ide:

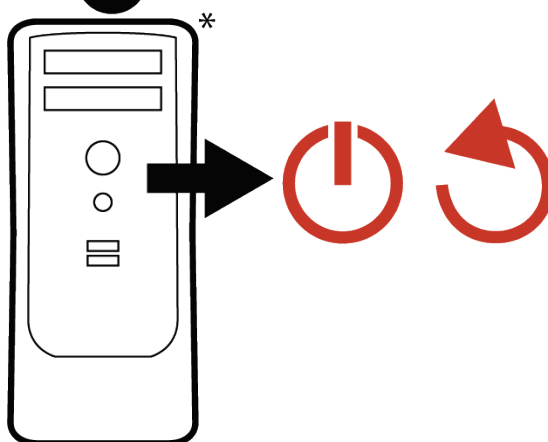
<https://support.thrustmaster.com/product/th8s/>.

2



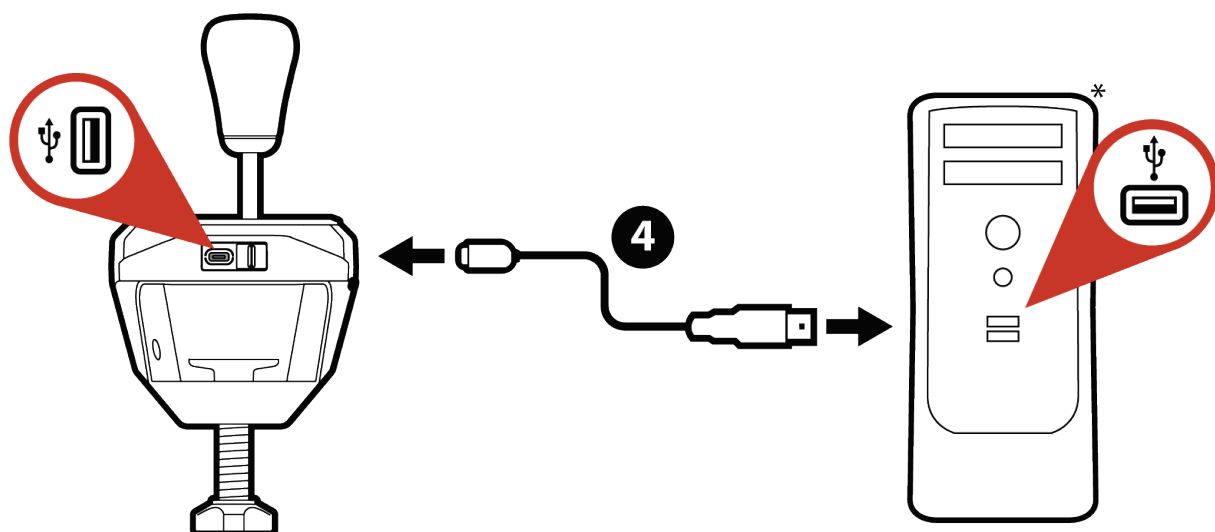
2 Töltse le és telepítse az illesztőprogramokat PC-re.

3



3 Indítsa újra a PC-t.

**Nem tartalmazza*



4 Csatlakoztassa a mellékelt USB-C/USB-A kábel USB-C csatlakozóját a váltó USB-C portjához, és a kábel USB-A csatlakozóját pedig a PC egyik USB-A portjához.



A TH8S “Plug and Play” elven működik PC-én: a készülék automatikusan felismerésre és telepítésre kerül.

- A Windows® Vezérlőpult / Játékvezérlők ablakában T500 RS Gear Shift néven jelenik meg.
- Kattintson a Tulajdonságokra a funkciók teszteléséhez és megtekintéséhez.

**Nem tartalmazza*



PC-én a Thrustmaster TH8S váltó kompatibilis minden MULTI-USB-t és sebváltókat támogató játékkal, valamint a piacon kapható összes versenykormánnyal.



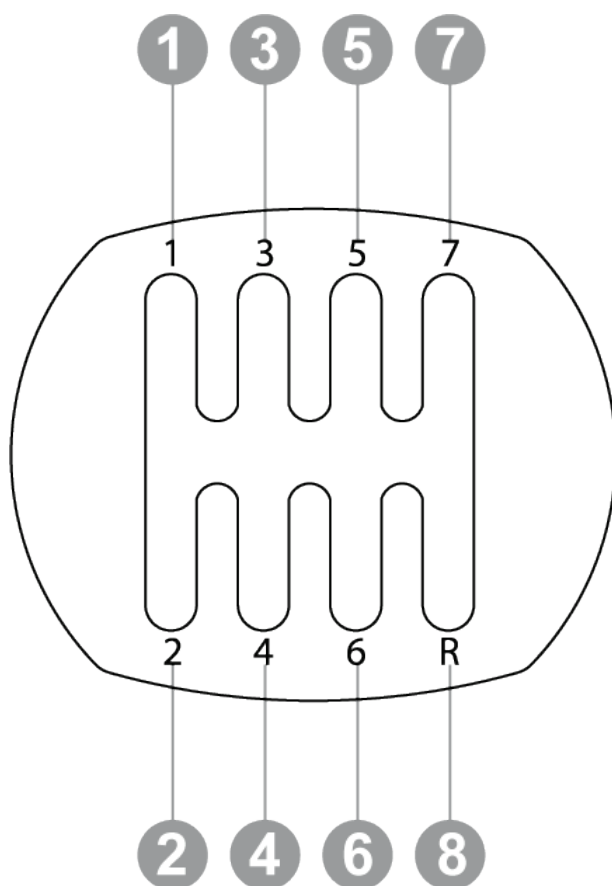
Célszerű a versenykormányt és a TH8S-t közvetlenül a számítógép USB 2.0 portjaihoz (és nem az USB 3.0 portokhoz) csatlakoztatni, hálózati elosztó használata nélkül.



Néhány PC játék esetében a TH8S működéséhez telepítenie kell a legújabb elérhető frissítéseket. Ehhez kapcsolódnia kell az internethez.



8. Funkciók kiosztása PC-én





9. GYIK és technikai támogatás

A váltóm nem működik megfelelően, vagy nincs megfelelően kalibrálva.

- Kapcsolja ki a számítógépet vagy a konzolt, és húzza ki a váltót. Csatlakoztassa újra a váltót, és indítsa el újra a játékot.
- A játék Beállítások/Vezérlő menüjében válassza ki vagy állítsa be a legmegfelelőbb konfigurációt.
- További információkat a játék használati útmutatójában vagy az online súgóban talál.

Kérdése van a TH8S Shifter Add-On váltóval kapcsolatban, vagy technikai problémák merültek fel? Ha igen, látogasson el a Thrustmaster technikai támogatás weboldalára:

<https://support.thrustmaster.com/product/th8s/>.



THRUSTMASTER®



PS4™ / PS5™

Xbox One / Xbox Series

מחשב (Windows 10/11)

מדריך למשתמש



יש לקרוא בתשומת לב את ההוראות שבמדריך זה לפני התקנת המוצר, לפני השימוש בו ולפני כל פעולת תחזוקה. יש להקפיד לפעול בהתאם להנחיות הבטיחות. אי הקפדה על הנחיות אלו עלולה לגרום תאונות ו/או נזק. יש לשמור את המדריך לשימוש נוסף בעתיד.

תוכן העניינים

4.....	תוכן האריזה	1.
5.....	תכונות	2.
6.....	מידע לגבי השימוש במוצר שלך	3.
11.....	התקנה על תושבת	4.
12	הרכבת ידית ההילוכים על שולחן או מדף	
15	התאמת התנגדות ידית העברת ההילוכים	
18.....	התקנה על PS5™ / PS4™	5.
21 ..	התקנה על XBOX SERIES / XBOX ONE	6.
24.....	התקנה במחשב	7.
28.....	מיפוי במחשב	8.
29.....	שאלות נפוצות ותמיכה טכנית	9.
	ידית ההילוכים שלי לא עובדת כמו שצריך, או נראית	
29	לא מכוילת כראוי	

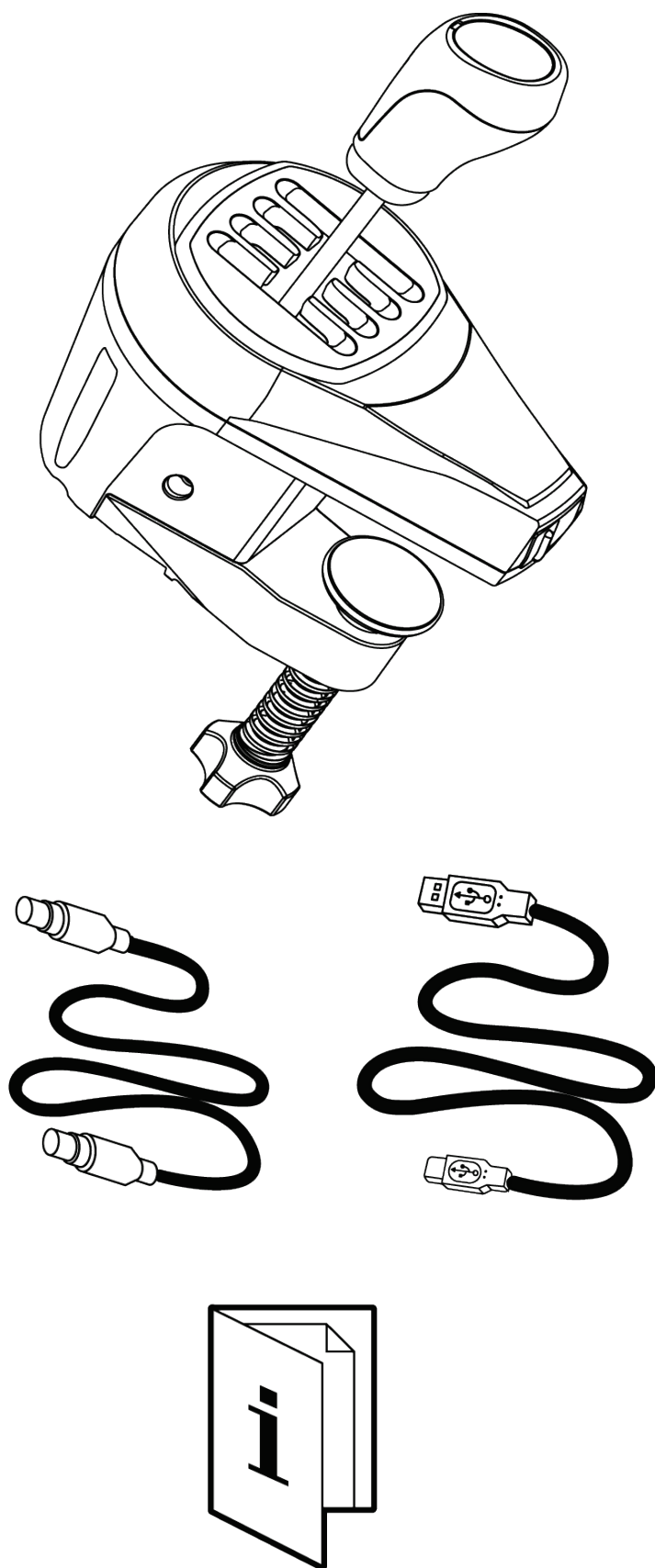


רכיב נוסף להשלמת ציוד המרוצים שלך, ה- TH8S Shifter Add-On תוכנן לחוויית מרוץ מציאותית, עם לוחית הילוכים בתבנית H (7+1) וכפתור העברת הילוכים "בסגנון ספורט" ארגונומי.

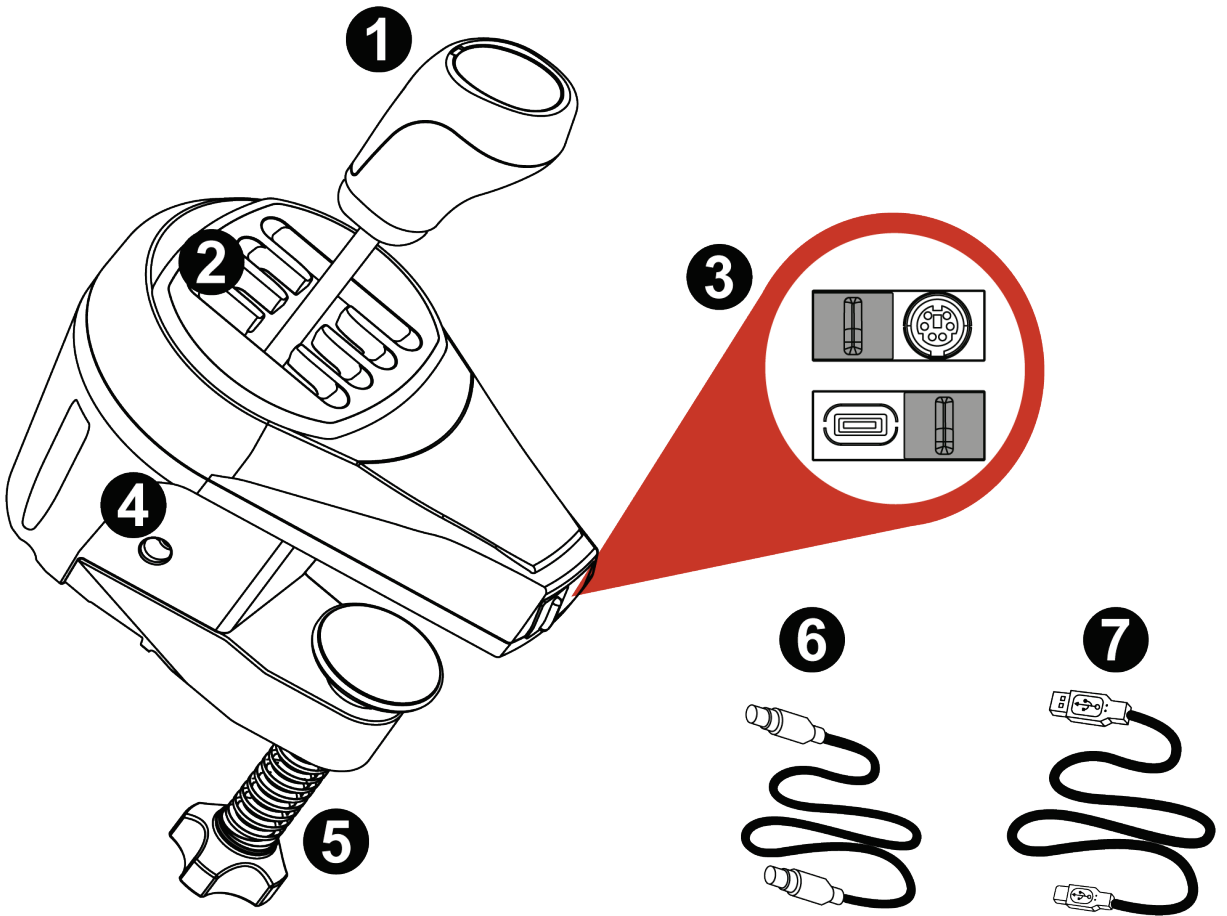
מדריך זה יעזור לכם להתקין את בסיס TH8S ולהשתמש בו בתנאים הטובים ביותר. לפני תחילת המרוצים, חשוב לקרוא בתשומת לב את ההוראות והאזהרות: הן יסייעו להפיק הנאה מירבית מהמוצר.



1. תוכן האריזה



2. תכונות



1 מוט הילוכים

2 לוחית העברת הילוכים H- בדוגמה (7+1)

3 יציאת USB / mini-DIN לשימוש בקונסולה או במחשב

4 בורג התנגדות להעברת הילוכים

5 מהדק הרכבה

6 כבל mini-DIN/mini-DIN לשימוש בקונסולה

7 כבל USB-A/USB-C לשימוש במחשב



3. מידע לגבי השימוש במוצר שלך



מסמך הפעלה

לפני השימוש במוצר יש לקרוא שוב בתשומת לב מסמך זה ולשמור אותו לשימוש נוסף בעתיד.



התחשملות

- יש לשמור את המוצר במקום יבש ולהימנע מחשיפתו לאבק או לשמש.
- יש לוודא כיוון הכנסה נכון של המחברים.
- השתמשו ביציאות החיבור המתאימות לפלטפורמה שלכם (קונסולה או מחשב).
- אין לפתל או למשוך את המחברים והכבלים.
- אין לשפוך נוזלים על המוצר או על המחברים שלו.
- אין לגרום קצר במוצר.
- אין לפרק את המוצר, אל תנסו לשרוף את המוצר ואל תחשפו את המוצר לטמפרטורות גבוהות.
- אין לפתוח את המכשיר: הוא אינו מכיל חלקים המיועדים לטיפול על ידי המשתמש. כל התיקונים חייבים להתבצע על ידי היצרן, נציג מורשה או טכנאי מוסמך.



בטיחות באזור המשחק

- אין להציב באזור המשחק חפצים שעשויים להפריע לשימוש בהגה, או שעלולים לגרום לתנועות או הפרעות מצד אדם אחר (לדוגמה כוס קפה, טלפון, מפתחות).

- אין לכסות את כבלי החשמל בשטיח, מרבד, שמיכה או משהו דומה אחר, ואין להניח את הכבלים במקום שבו אנשים עוברים.



חיבור להגה מרוצים שאינו Thrustmaster

אין לחבר את TH8S ישירות להגה מרוצים של מותג אחר שאינו Thrustmaster, גם אם מחבר mini-DIN תואם.

חיבור שכזה עלול לגרום לפגיעה ב-TH8S ו/או בהגה המרוצים של המותג האחר.



פציעות עקב תנועות חוזרות ונשנות

- שימוש במעביר ההילוכים עלול לגרום לכאבי שרירים או מפרקים. כדי למנוע בעיות אפשריות:
 - בצעו חימום, והימנעו ממשחק ממושך.
 - יש להקפיד על הפסקות של 10 עד 15 דקות לאחר כל שעת שימוש.
 - במקרה של כל תחושת חולשה או כאב בידיים, בפרקי כפות הידיים, בזרועות או ברגליים, יש להפסיק לשחק ולנוח למשך כמה שעות לפני החזרה למשחק.
 - אם התסמינים או הכאב שצוינו לעיל ממשיכים כאשר חוזרים לשחק, יש להפסיק לשחק, ולהתייעץ עם רופא.
 - יש לוודא שבסיס ההילוכים מותקן כהלכה, בהתאם להוראות המפורטות במדריך זה.

המוצר מיועד למשתמשים מגיל 14 ומעלה בלבד.





סכנת צביטה בפתחי לוחית ההילוכים

- הרחק מהישג ידם של ילדים.
- במהלך המשחק, אין להניח את האצבעות (או כל חלק אחר של הגוף) בפתחים של לוחית ההילוכים.



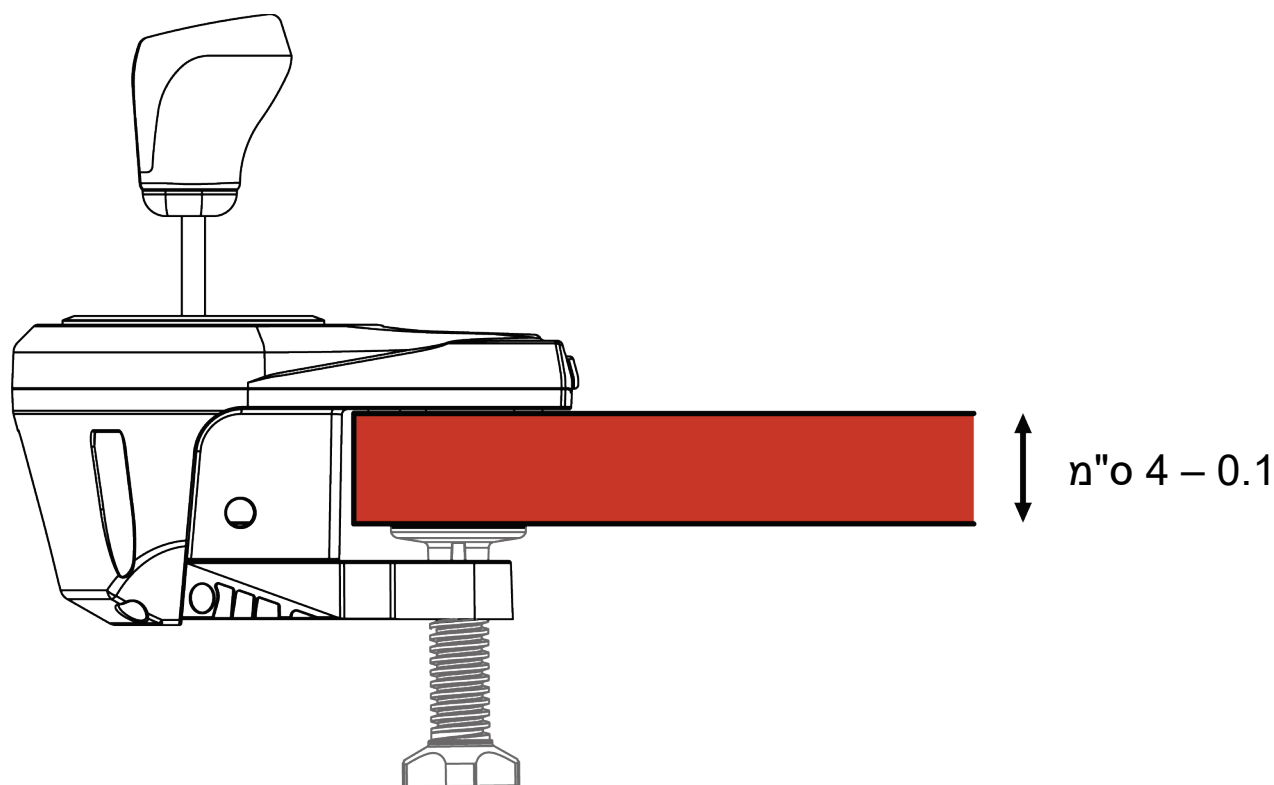
4. התקנה על תושבת



לפני כל שימוש, יש לוודא ש-TH8S עדיין מחובר כהלכה לתמיכה, בהתאם להוראות המפורטות במדריך זה.



הרכבת ידית ההילוכים על שולחן או מדף



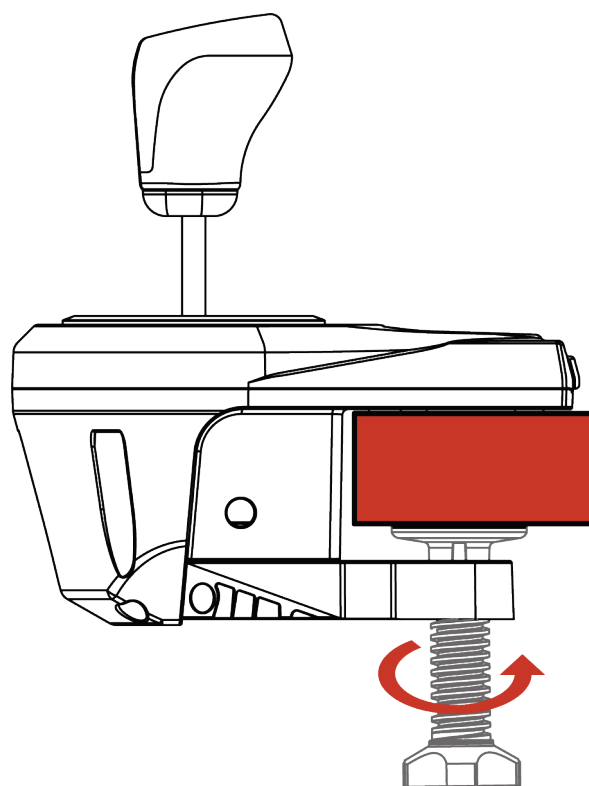
- יש להניח את חזית הידית ההילוכים על שולחן או משטח שטוח אחר.



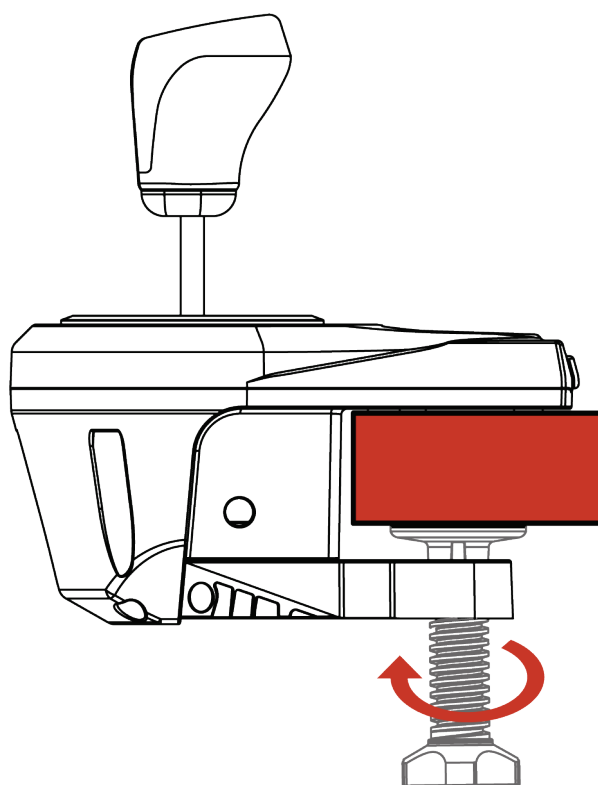
ההרכבה מותאמת לתומכים כגון שולחנות או מדפים בעובי של 4 - 0.1 ס"מ, באמצעות מהדק ההרכבה 5.

מהדק ההרכבה 5 אינו ניתן להסרה.

לשימוש בקוקפיט, יש להתקין את ידית ההילוכים על המדף של הקוקפיט באמצעות מהדק ההרכבה 5.



- כדי להדק: סובב את ההגה נגד כיוון השעון.



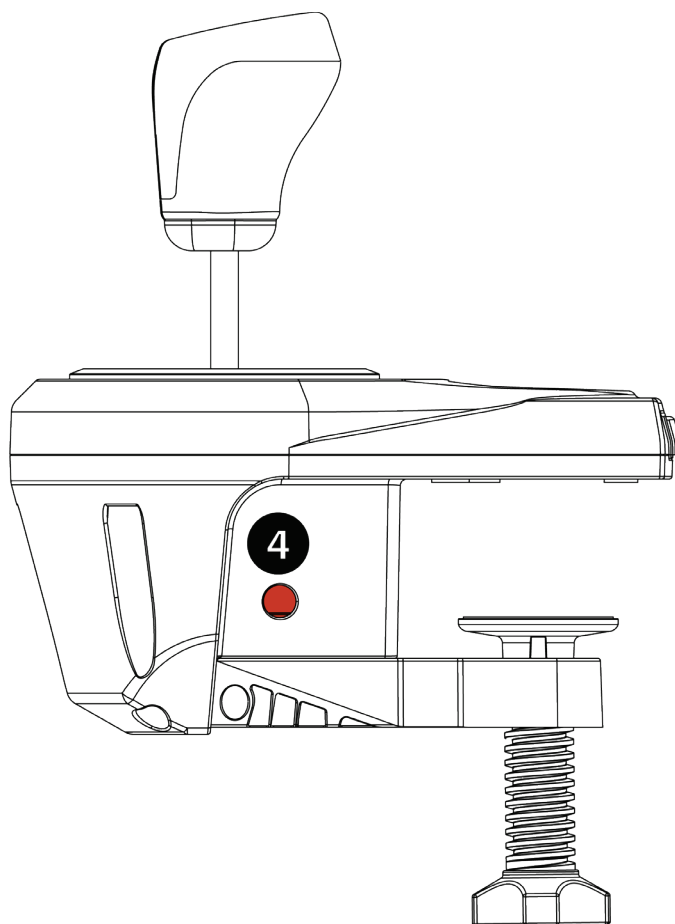
- כדי לשחרר את ההידוק: סובב את ההגה בכיוון השעון.



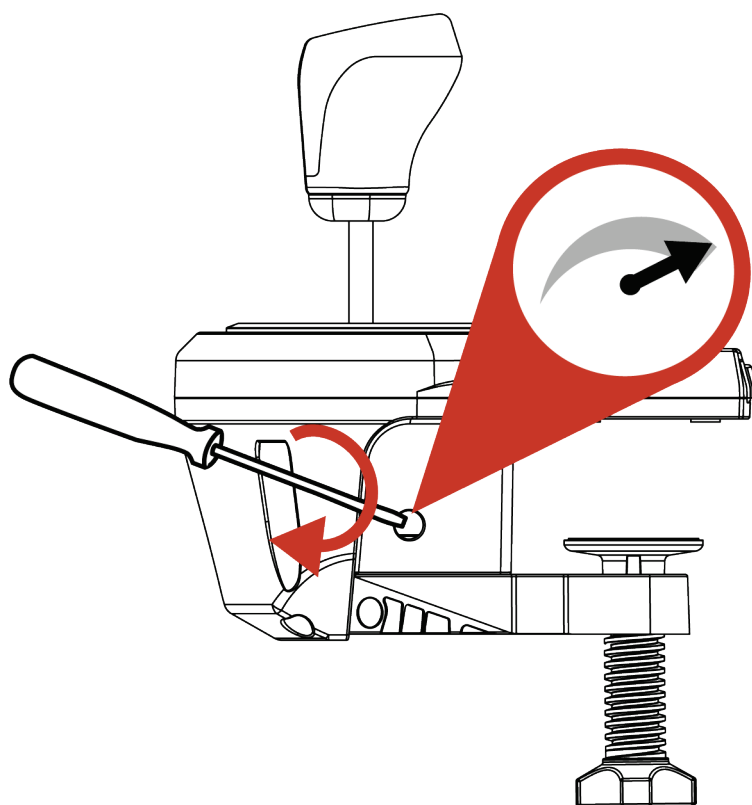
כדי להימנע מפגיעה במהדק ההרכבה 5 או בתמיכה, יש לחדול מפעולת ההידוק (כלומר, לסובב את הגלגל נגד כיוון השעון) כאשר מרגישים התנגדות חזקה.



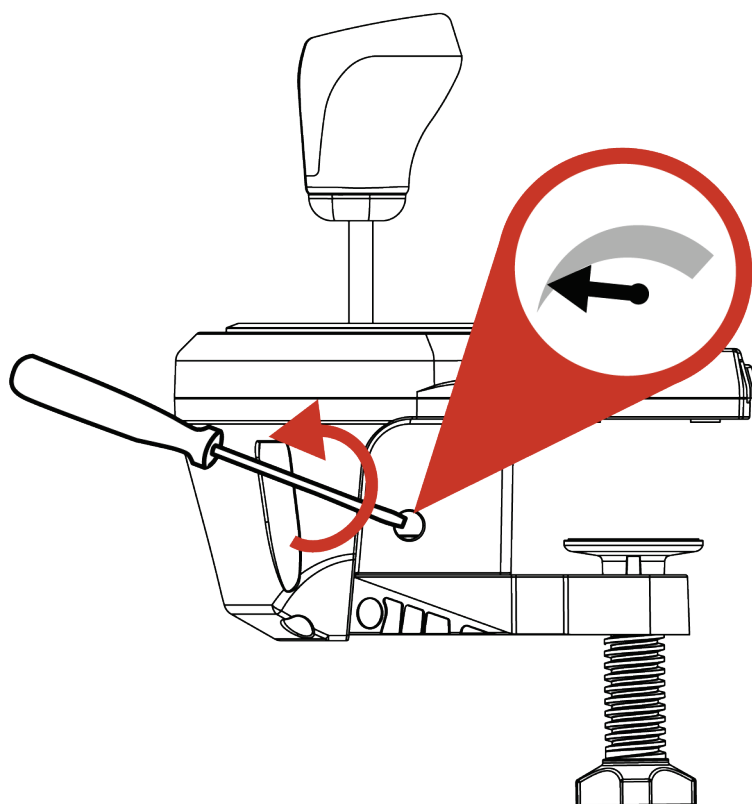
התאמת התנגדות ידית העברת ההילוכים



- באמצעות מברג גדול בעל ראש שטוח (לא כלול), גשו לבורג ④ הממוקם בחלק הימני התחתון של בית ההחלפה.



- כדי להגביר מעט את ההתנגדות: סובבו את הבורג בכיוון השעון.



- כדי להקטין מעט את ההתנגדות: סובבו את הבורג נגד כיוון השעון.



שני סיבובים מלאים מספיקים כדי לעבור מקצה אחד
לאחר.



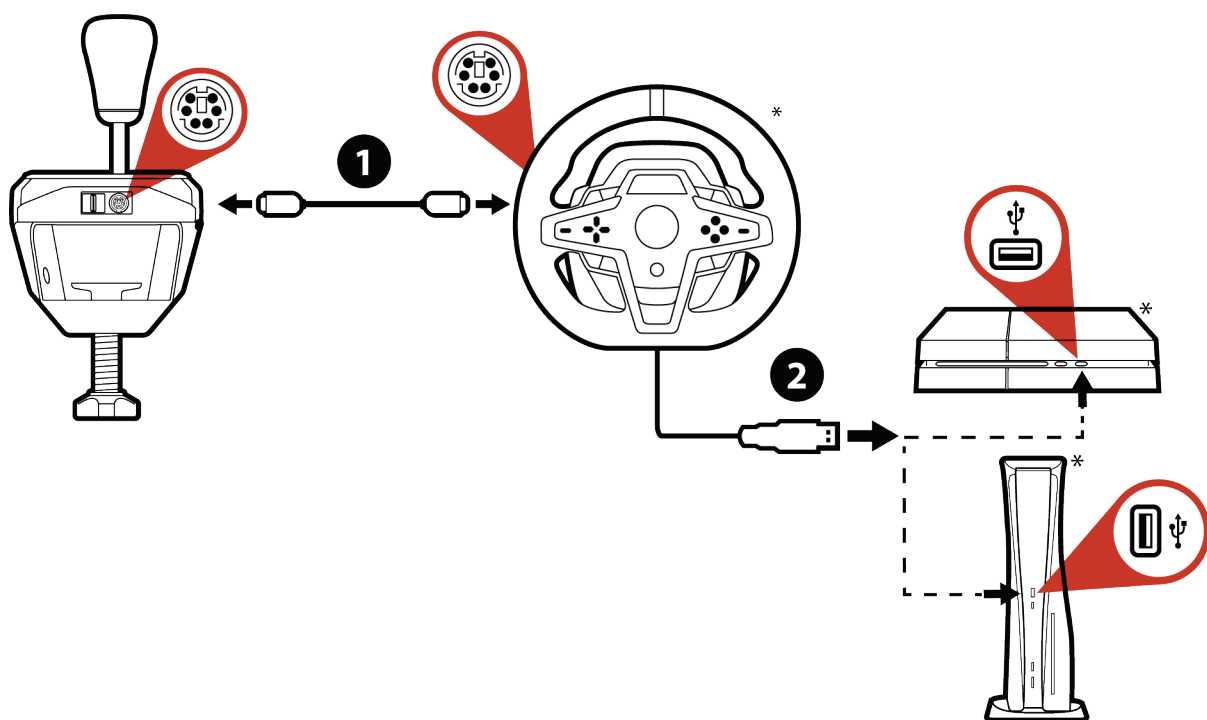
כדי למנוע נזק למערכת:

- יש להפסיק את הידוק הבורג כאשר מרגישים התנגדות
חזקה.

- יש להפסיק את שחרור הבורג אם ידית העברת
ההילוכים מתרופפת ומתנדנדת.

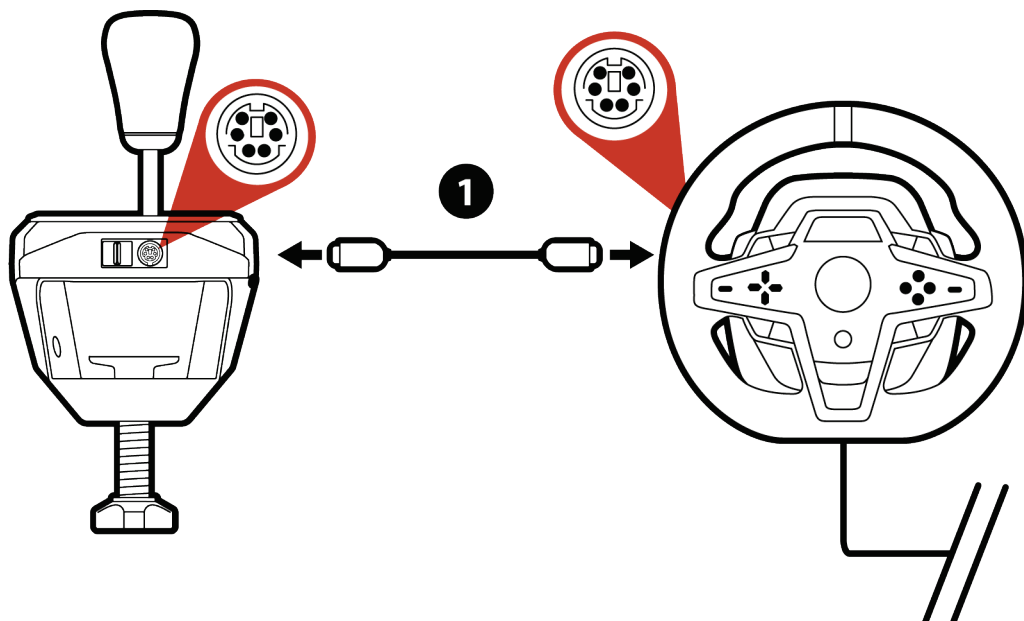


5. התקנה על PS5™ / PS4™

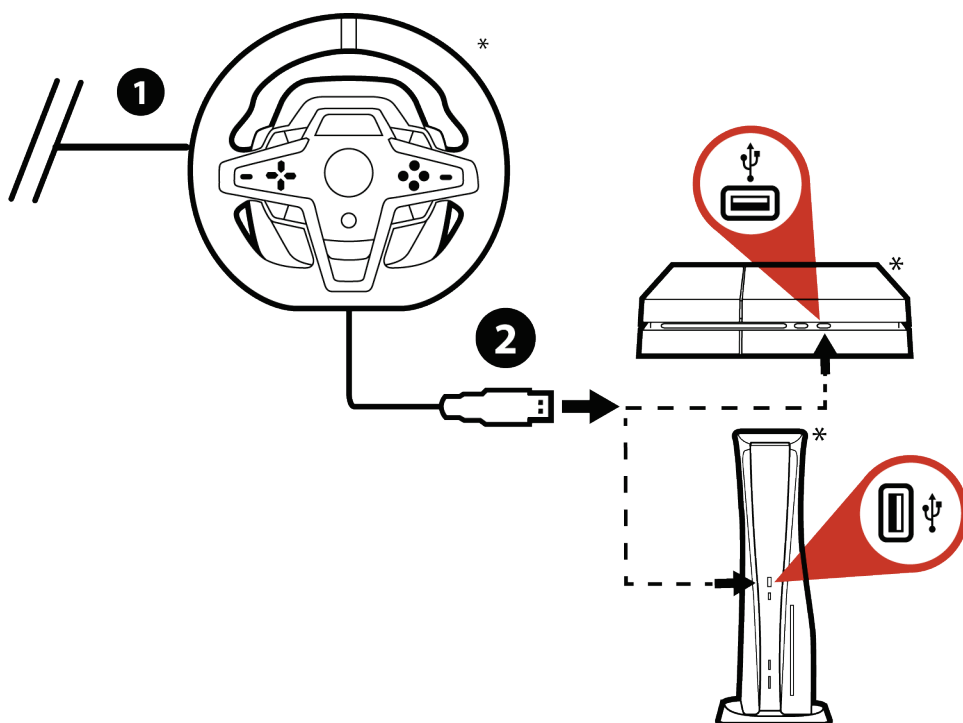


ב- PS5™ / PS4™, TH8S התחברו ישירות אל בסיס הגה המרוצים של Thrustmaster. יש לוודא שבסיס הגה המרוצים כולל מחבר ידית הילוכים מובנה (מסוג mini-DIN)

*לא כולל



1 חברו את יציאת הכבל המצורף mini-DIN/mini-DIN לשקע mini-DIN של ה-TH8S, ולידית העברת ההילוכים המובנית (מסוג mini-DIN) בבסיס הגה המרוצים של Thrustmaster.



2 חבר את הגה המרוצים שלך לקונסולה.

*לא כלול



רשימת משחקי PS5™ / PS4™ התואמים ל-TH8S זמינה

בכתובת:

<https://support.thrustmaster.com/product/th8s/>

רשימה זו מתעדכנת באופן קבוע.



עבור חלק מהמשחקים, יש להתקין את העדכונים הזמינים

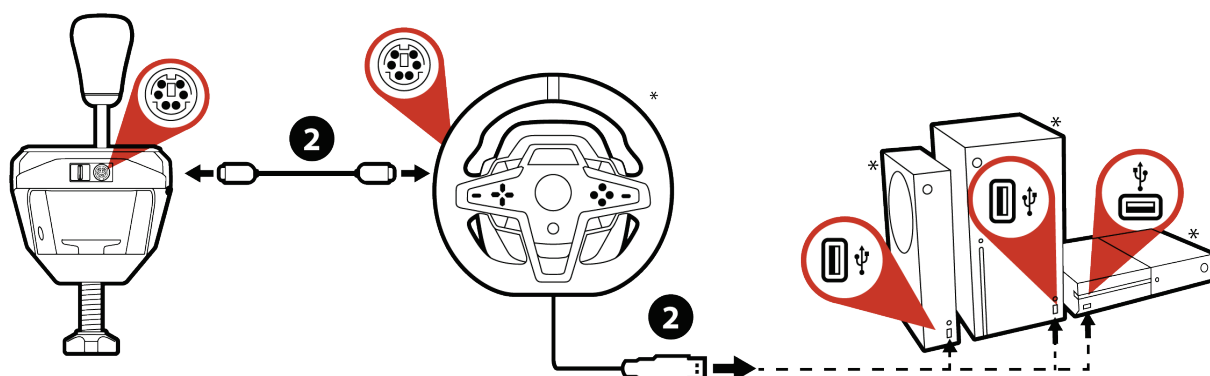
העדכניים ביותר כדי ש-TH8S יישאר פונקציונלי. כדי

לעשות זאת, עליכם להתחבר לאינטרנט.



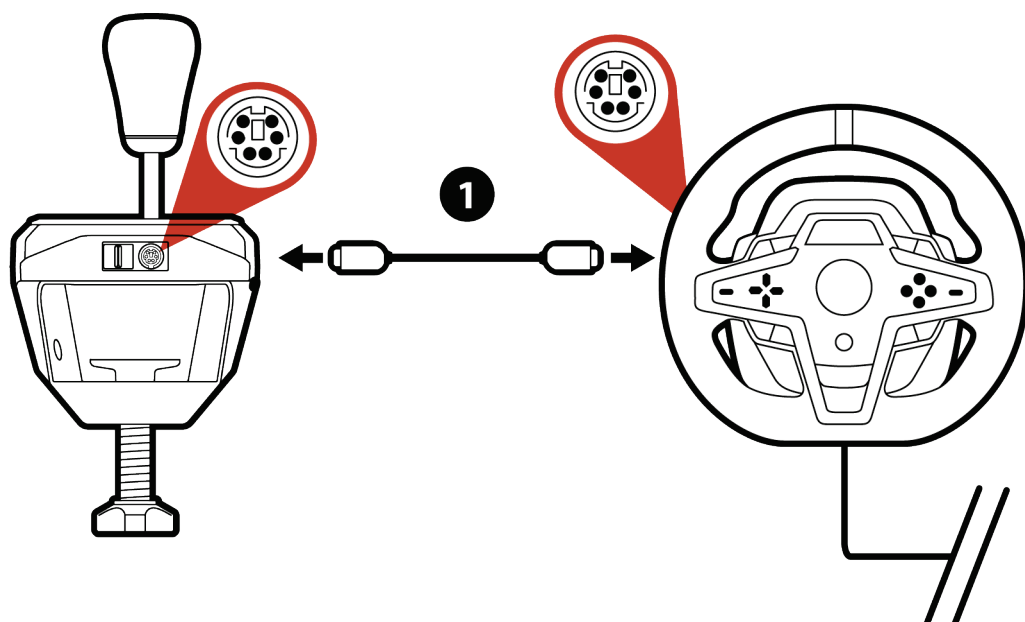
Xbox / Xbox One על התקנה על

Series

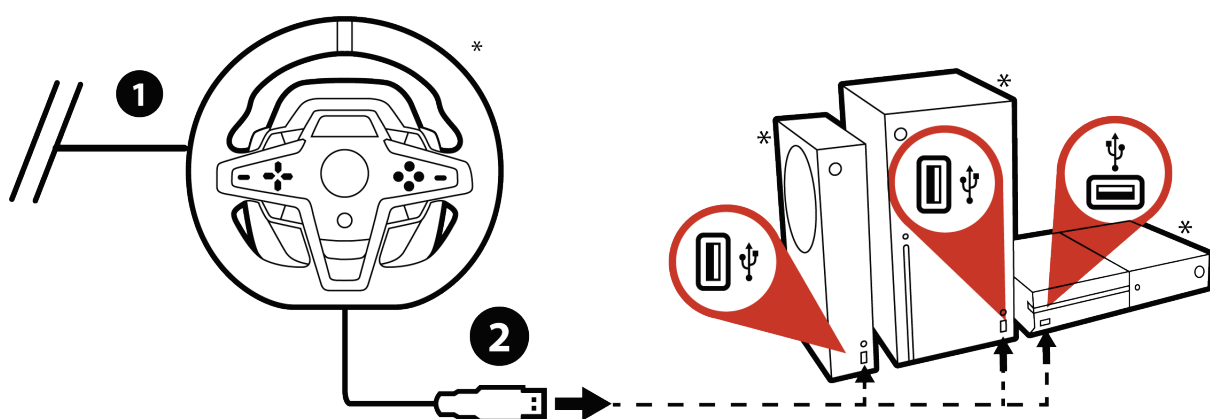


ב-Xbox Series / Xbox One, יש לחבר את TH8S ישירות לבסיס הגה המרוצים Thrustmaster. יש לוודא שבסיס הגה המרוצים כולל מחבר ידית הילוכים מובנה (מסוג mini-DIN)

*לא כלול



1 חברו את יציאת הכבל המצורף mini-DIN/mini-DIN לשקע mini-DIN של ה-TH8S, ולידית העברת ההילוכים המובנית (מסוג mini-DIN) בבסיס הגה המרוצים של Thrustmaster.



2 חבר את הגה המרוצים שלך לקונסולה.

*לא כלול



רשימת המשחקים Xbox Series / Xbox One התואמת ל-

TH8S זמינה באתר:

<https://support.thrustmaster.com/product/th8s/>

רשימה זו מתעדכנת באופן קבוע.

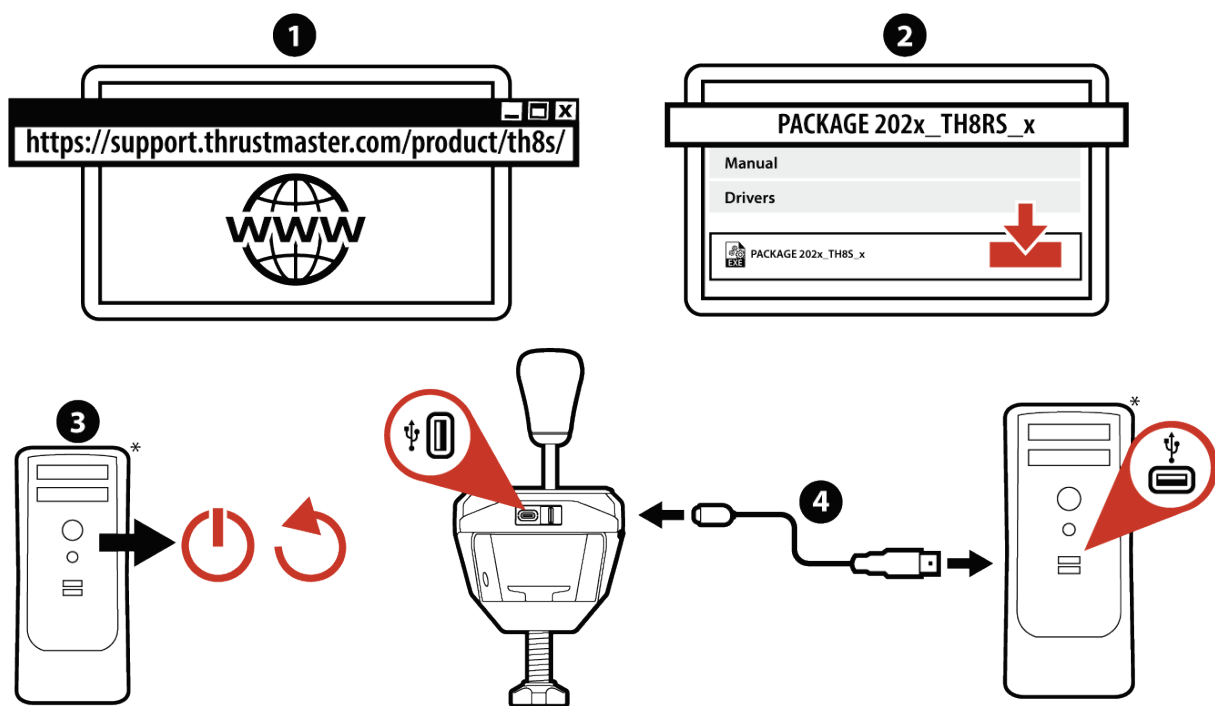


עבור חלק מהמשחקים, יש להתקין את העדכונים הזמינים

העדכניים ביותר כדי ש-TH8S יישאר פונקציונלי. כדי

לעשות זאת, עליכם להתחבר לאינטרנט.

7. התקנה במחשב



במחשב, ה-TH8S מתחבר ישירות ליציאת ה-USB של המחשב.

*לא כלול



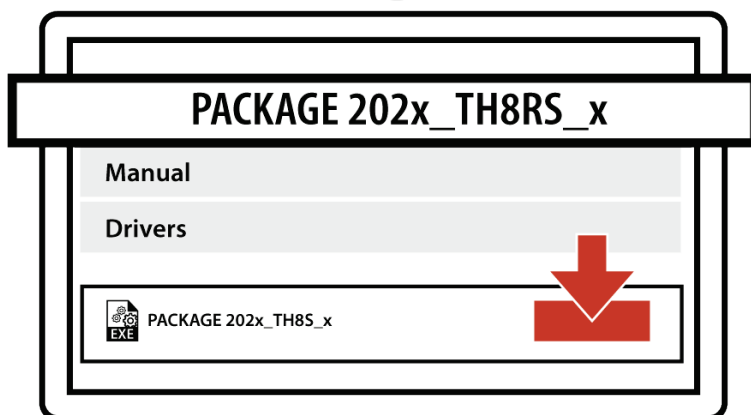
1



1 לפני חיבור ה-TH8S, היכנסו לאתר:

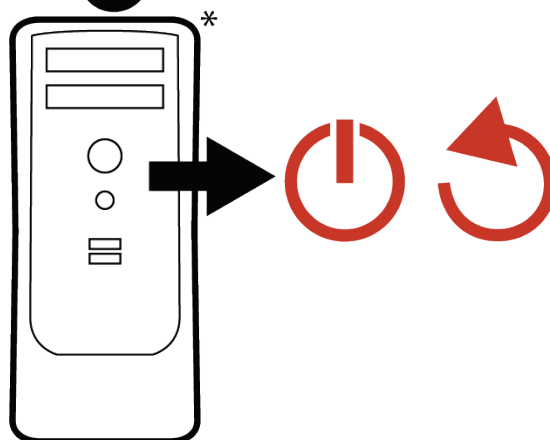
<https://support.thrustmaster.com/product/th8s/>

2



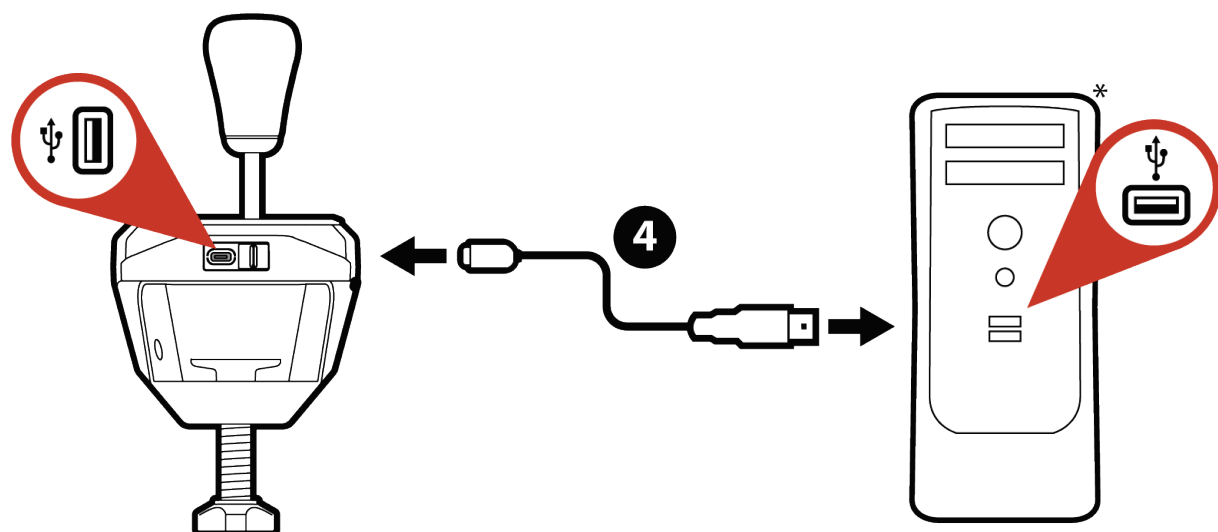
2 הורידו והתקינו את מנהלי ההתקן למחשב.

3



3 הפעילו מחדש את המחשב.

*לא כלול



4 חברו את ה-USB-C ליציאת ה-USB-C בידית ההילוכים ואת ה-USB-A לאחת מיציאות ה-USB-A במחשב באמצעות כבל USB-A/USB-C המצורף.



TH8S הוא בתצורת 'הכנס והפעל' במחשב: המכשיר שלך יזוהה ויותקן באופן אוטומטי.
- הוא יופיע בחלונית לוח הבקרה / בקרי משחקב-
Windows® תחת השם T500 RS Gear Shift.
- לחצו מאפיינים כדי לבדוק ולהציג את התכונות שלו.

*לא כלול



במחשב, ידית ההילוכים Thrustmaster TH8S תואמת לכל המשחקים התומכים ב- MULTI-USB ובידיות הילוכים, ולכל הגאי המרוצים שבשוק.

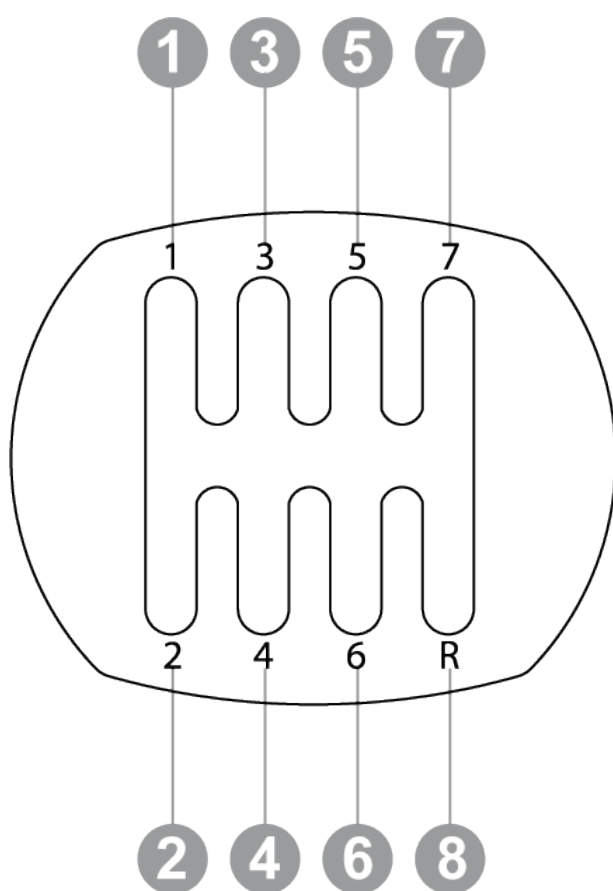


עדיף לחבר את הגה המרוצים וה-TH8S ישירות ליציאות USB 2.0 (ולא ליציאות USB 3.0) במחשב, מבלי להשתמש ברכזת.



עבור חלק ממשחקי המחשב, יש להתקין את העדכונים הזמינים האחרונים על מנת ש-TH8S יישאר פונקציונלי. כדי לעשות זאת, עליכם להתחבר לאינטרנט.

8. מיפוי במחשב





9. שאלות נפוצות ותמיכה טכנית

ידית ההילוכים שלי לא עובדת כמו שצריך, או נראית לא מכוילת כראוי.

- כבו את המחשב או הקונסולה, ונתקו את ידית ההילוכים. חברו מחדש את ידית ההילוכים והפעילו מחדש את המשחק.

- בתפריט אפשרויות/בקר של המשחק, בחרו או הגדירו את התצורה המתאימה ביותר.

- מידע נוסף ניתן למצוא במדריך למשתמש או בעזרה המקוונת של המשחק.

האם יש לכם שאלות שקשורות לידית ההילוכים TH8S Shifter Add-On, או האם יש לכם בעיות טכניות? אם כן, היכנסו לאתר התמיכה הטכנית של Thrustmaster:

<https://support.thrustmaster.com/product/th8s/>

