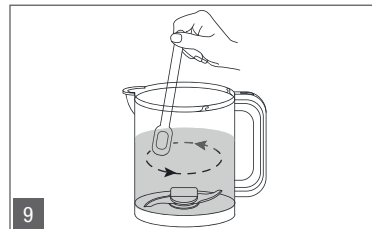
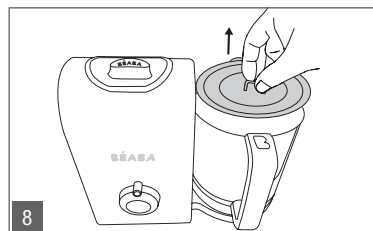
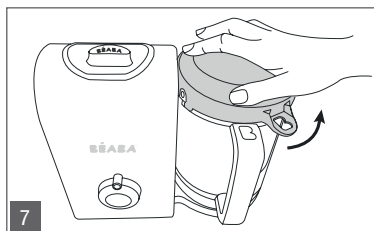
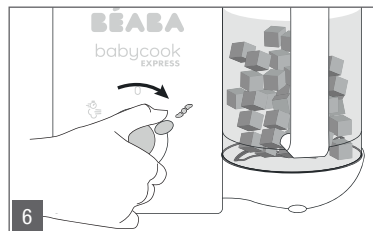
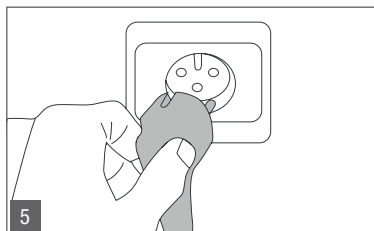
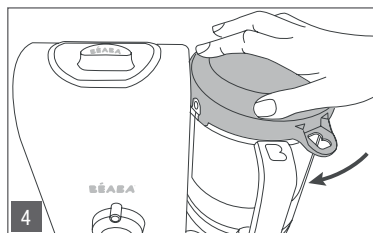
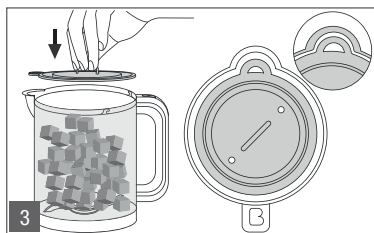
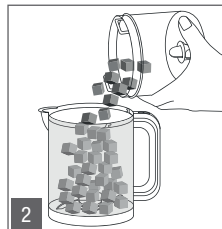
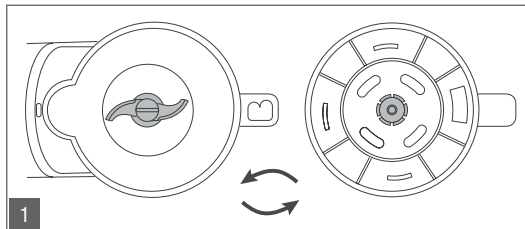


CYCLE DE MIXAGE **C**



LISEZ ATTENTIVEMENT LES INSTRUCTIONS DE CETTE NOTICE AVANT LA PREMIERE UTILISATION DE CET APPAREIL

CONSIGNES DE SECURITE / IMPORTANT :

- Un mauvais usage de l'appareil peut entraîner des risques de blessures : respectez scrupuleusement les consignes de cette notice.
- Cet appareil ne doit pas être utilisé par des enfants.
- Cet appareil peut être utilisé par des personnes ayant des capacités physiques, sensorielles ou mentales réduites ou dénuées d'expérience ou de connaissance, s'ils (si elles) sont correctement surveillé(e)s ou si des instructions relatives à l'utilisation de l'appareil en toute sécurité leur ont été données et si les risques encourus ont été appréhendés.
- Cet appareil est destiné à être utilisé dans des applications domestiques et analogues telles que : coins cuisines réservés au personnel dans des magasins, bureaux, autres environnements professionnels, fermes, utilisation par les clients des hôtels, motels et autres environnements à caractère résidentiel, environnements du type chambres d'hôtes.
- Si le câble d'alimentation est endommagé, il doit être remplacé par le fabricant, son service après-vente ou des personnes de qualification similaire afin d'éviter un danger.
- Ne pas utiliser l'appareil à d'autres fins que celles prévues.
- Afin de vous protéger contre tout risque de chocs électriques, ne jamais immerger l'appareil dans l'eau ni dans tout autre liquide.
- Ne pas utiliser à l'extérieur.
- Ne laissez jamais le cordon d'alimentation pendre au bord d'une table ou d'un comptoir.
- Gardez toujours les mains et les ustensiles hors du bol pendant le mixage, afin de réduire le risque de blessures graves ou de dommages de l'appareil. La spatule peut être utilisée, mais seulement lorsque l'appareil ne fonctionne pas.
- Effectuez toujours le mixage avec le couvercle correctement mis en place.
- Ne placez jamais l'appareil sur ou près d'un brûleur à gaz ou électrique chaud, ni dans un four chauffé.
- **ATTENTION, RISQUE DE BRULURE** - Cet appareil génère une vapeur douce, (100°C/212°F) pour cuire les aliments.
- Soyez prudent si un liquide chaud est versé dans l'appareil car il peut être éjecté en raison d'un dégagement de vapeur d'eau soudain.
- Ne vous approchez pas de l'appareil pendant la cuisson.
- N'ouvrez pas le couvercle tant que le cycle de cuisson n'est pas terminé (risque de projection d'eau chaude).
- La surface de l'élément chauffant présente une chaleur résiduelle après utilisation.
- Soyez vigilant(e) lorsque vous manipulez la lame, videz le bol et pendant le nettoyage

- Débranchez l'appareil avant chaque montage, démontage ou nettoyage.
- Un mauvais usage de l'appareil peut entraîner des risques de blessures.
- Consultez la section « nettoyage » pour les instructions de nettoyage de l'appareil.

- **ATTENTION, RISQUE DE COUPURE** - Les lames du couteau (f) sont extrêmement tranchantes.
- Respectez rigoureusement les instructions de démontage de la lame. (nettoyage)
- Soyez vigilant(e) lorsque vous videz le bol.

RACCORDEMENT ÉLECTRIQUE :

- N'immergez jamais l'appareil dans l'eau.
- Débranchez l'appareil avant chaque montage, démontage ou nettoyage.
- Débranchez l'appareil si vous le laissez sans surveillance.
- N'utilisez pas l'appareil si le câble d'alimentation est endommagé*.
- Débranchez l'appareil s'il ne fonctionne pas correctement*.
- Débranchez l'appareil s'il a été endommagé (chute, casse,...)*.

* contactez immédiatement le Service Après-Vente

VIGILANCE / ENFANTS :

- Placez l'appareil et son cordon électrique hors de portée des enfants.
- Refermez systématiquement le couvercle du bol (risque de coupure avec les lames).
- Le nettoyage de l'appareil ne doit pas être effectué par un enfant.
- Ne laissez pas un enfant jouer avec l'appareil.

ATTENTION : Pour éviter d'endommager l'appareil, ne pas utiliser de détergents alcalins pour le nettoyage. Nettoyer à l'aide d'un chiffon doux et avec un détergent non agressif.

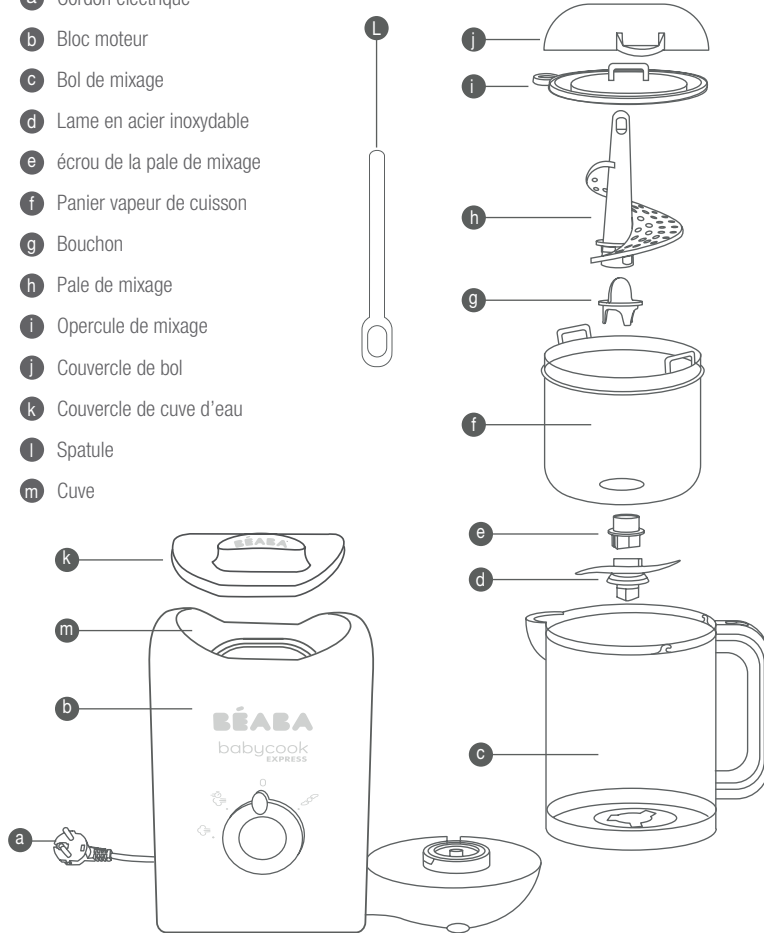
CONSERVEZ CES INSTRUCTIONS

Le BABYCOOK® a été conçu pour préparer sainement, simplement et rapidement les repas de votre bébé. Il cuit, réchauffe et décongèle les aliments à la vapeur en préservant leurs vitamines et assure un mixage parfait.

Béaba® a imaginé un nouveau Babycook® ultra-rapide, le Babycook® Express. Grâce à sa nouvelle technologie de pale de mixage, le Babycook® Express garantit une cuisson vapeur express des aliments tout en préservant les nutriments.

DESCRIPTION DE L'APPAREIL

- a Cordon électrique
- b Bloc moteur
- c Bol de mixage
- d Lame en acier inoxydable
- e écrou de la pale de mixage
- f Panier vapeur de cuisson
- g Bouchon
- h Pale de mixage
- i Opercule de mixage
- j Couvercle de bol
- k Couvercle de cuve d'eau
- l Spatule
- m Cuve



AVANT LA PREMIÈRE UTILISATION

Retirer tous les matériaux d'emballage.

Vérifier que votre appareil est complet et en parfait état. Babycook Express® est livré avec :

- Un bloc moteur relié à une prise
- Un bol de mixage comprenant une lame en acier inoxydable
- Une pale de mixage et un écrou
- Un panier vapeur de cuisson et un bouchon
- Un couvercle de cuve d'eau
- Un couvercle de bol
- Une spatule
- Un opercule de mixage
- Une notice d'utilisation

Nettoyage avant la première utilisation :

- Rincer et laver les accessoires à l'eau chaude (bol, cuve, panier de cuisson, les 2 couvercles et l'opercule de mixage)
- Lancer un cycle de cuisson (niveau Max) avec uniquement de l'eau dans la cuve (sans aliments dans le panier ou le bol)
- Bien se laver les mains avant de manipuler les produits et nourriture destinés à votre bébé.

⚠ ATTENTION

- Toujours utiliser l'appareil sur une surface solide et plane.
- Ne pas poser l'appareil proche d'une source de chaleur, plaque de cuissons...
- Ne pas transporter l'appareil à l'aide de la poignée du bol.
- Ne pas lancer de cycle de cuisson sans eau dans la cuve.
- Ne pas mettre le bol du Babycook® au four ni au four micro-onde.


CYCLE DE CUISSON EXPRESS (voir P.1 **A**)

1. Ouvrir le couvercle de la cuve de chauffage **1**.
2. La cuve de chauffe est pourvue de niveaux gradués en ml qui permettent de doser les quantités d'eau à verser et déterminent ainsi le temps de cuisson. Se reporter au guide de cuisson.
3. Verser la quantité d'eau nécessaire dans la cuve à l'aide du bol ou de tout autre récipient **2**.
4. Fermer le couvercle de la cuve **3**.
5. Déverrouiller le couvercle pour accéder au bol **4**.
6. Vérifier que le couteau est correctement installé dans le fond du bol avec son joint **5**.

ATTENTION AUX RISQUES DE COUPURE LORS DES MANIPULATIONS DES LAMES TRANCHANTES.

7. Installer la pale de mixage dans le panier et la verrouiller avec l'écrou. **VOIR MONTAGE DE LA PALE**

DE MIXAGE 6.

- Placer le panier dans le bol en prenant soin de positionner la languette du panier dans le bec verseur du bol 7.
- Faire tourner manuellement la pale de mixage pour que l'écrou s'emboîte sur la lame 8.
- Couper les aliments en dés d'environ 1cm x 1cm x 1cm et les placer dans le panier. Pour garantir une cuisson homogène, il est conseillé de ne pas surcharger le panier 9.
- Verrouiller le bol sur l'appareil 10.
- Vérifier que le joint de sortie vapeur n'est pas obstrué 11.
- Fermer le couvercle du bol 12.
- Brancher l'appareil sur une prise de courant adaptée. Un Bip retenti et le bouton s'allume en vert et s'éteint 13.
- Tourner le bouton sur  pour lancer le cycle de cuisson express. L'appareil Bip 1 fois, le bouton s'allume en blanc 14.
- A la fin de la cuisson, l'appareil Bip 1 fois, le bouton clignote en vert.
- Déverrouiller le couvercle du bol 15. **ATTENTION RISQUE DE BRULURE**
- Retirer le panier à l'aide de la spatule 16.
- Réserver si vous le souhaitez le jus de cuisson situé dans le fond du bol pour l'intégrer à la préparation et ainsi adapter la texture ou faciliter le mixage.*

NOTE : La capacité du panier en Cuisson Express est de 980 mL

CYCLE DE CUISSON CLASSIQUE (voir P.1)

Pour une cuisson parfaite et homogène de la viande et du poisson, Béaba® recommande une cuisson classique (sans pale de mixage).

- Soulever le couvercle de la cuve de chauffage 1.
- La cuve de chauffe est pourvue de niveaux gradués en ml qui permettent de doser les quantités d'eau à verser et déterminent ainsi le temps de cuisson. Se reporter au guide de cuisson.
- Verser la quantité d'eau nécessaire dans la cuve à l'aide du bol ou de tout autre récipient 2.
- Fermer le couvercle de la cuve 3.
- Déverrouiller le couvercle pour accéder au bol 4.
- Vérifier que le couteau est correctement installé dans le fond du bol avec son joint 5.

ATTENTION AUX RISQUES DE COUPURE LORS DES MANIPULATIONS DES LAMES TRANCHANTES.

- Fermer le trou au centre du panier à l'aide du bouchon 6.
- Placer le panier dans le bol en prenant soin de positionner la languette du panier dans le bec verseur du bol 7.

9. Couper les aliments en dés d'environ 1cm x 1cm x 1cm et les placer dans le panier. Pour garantir une cuisson homogène, il est conseillé de ne pas surcharger le panier 8.

10. Verrouiller le bol sur l'appareil 9.

11. Vérifier que le joint de sortie vapeur n'est pas obstrué 10.

12. Fermer le couvercle du bol 11.

13. Brancher l'appareil sur une prise de courant adaptée. Un Bip retenti et le bouton s'allume en vert et s'éteint 12.

14. Tourner le bouton sur  pour lancer le cycle de cuisson classique. L'appareil Bip 1 fois, le bouton s'allume en blanc 13.

15. A la fin de la cuisson, l'appareil Bip 1 fois, le bouton clignote en vert.

16. Déverrouiller le couvercle du bol 14. **ATTENTION RISQUE DE BRULURE**

17. Retirer le panier à l'aide de la spatule 15.

18. Après vérification de la cuisson, verser les aliments du panier dans le bol 16.

19. Retirer le bouchon situé au fond du panier 17.

20. Réserver si vous le souhaitez le jus de cuisson situé dans le fond du bol pour l'intégrer à la préparation et ainsi adapter la texture ou faciliter le mixage.

NOTE : La capacité du panier en Cuisson Classique est de 1000 mL


RECOMMANDATIONS

- Ne pas laisser de l'eau dans la cuve de chauffe après la cuisson.
- Ne verser que de l'eau propre à la consommation dans la cuve de chauffe et ne contenant pas de résidus alimentaires ou autres.
- Toujours vérifier la température des aliments avant de servir.
- Il est recommandé de ne pas chauffer la nourriture pendant une période trop longue pour ne pas dénaturer les ingrédients.

CYCLE DE MIXAGE (voir P.1 **C**)

1. Vérifier que la lame est correctement installée dans le fond du bol avec le joint **1**.

ATTENTION AUX RISQUES DE COUPURE LORS DES MANIPULATIONS DES LAMES TRANCHANTES.

2. Après vérification de la cuisson, verser les aliments du panier dans le bol. Selon la consistance souhaitée, ajouter une partie du jus de cuisson avant de lancer le cycle **2**.
3. Placer l'opercule de mixage sur le bol **3**.
4. Fermer le couvercle du bol **4**.
5. Brancher l'appareil et tourner le bouton sur  par impulsion de 10 secondes maximum, jusqu'à obtention de la consistance souhaitée **5** **6**.
6. Ouvrir le couvercle et retirer l'opercule de mixage **7** **8**.
7. Mélanger la préparation avec la spatule en évitant de toucher les lames et refaire une impulsion de mixage si besoin **9**.
8. Verser la préparation dans un petit pot ou une assiette **10**.

RECOMMANDATIONS

- Ne pas vider la préparation avec un ustensile susceptible d'abîmer le couteau et de détériorer l'ustensile.
- Par mesure d'hygiène essuyer la cuve avec un linge propre après chaque utilisation du Babycook®.

RECHAUFFAGE ET DECONGELATION

Les aliments à réchauffer ou décongeler seront préalablement déposés dans un récipient adapté placé sans couvercle dans le panier de cuisson. Le récipient ne doit pas obstruer la sortie de vapeur.

Ajouter le volume d'eau adapté dans la cuve suivant la quantité à réchauffer puis procéder comme pour le cycle de cuisson Classique.

Lorsque le signal sonore retenti en fin de cycle, extraire le récipient à l'aide d'un linge (ATTENTION l'eau résiduelle est très chaude en fin de cuisson) et brasser le contenu à l'aide de la spatule pour obtenir une température homogène.

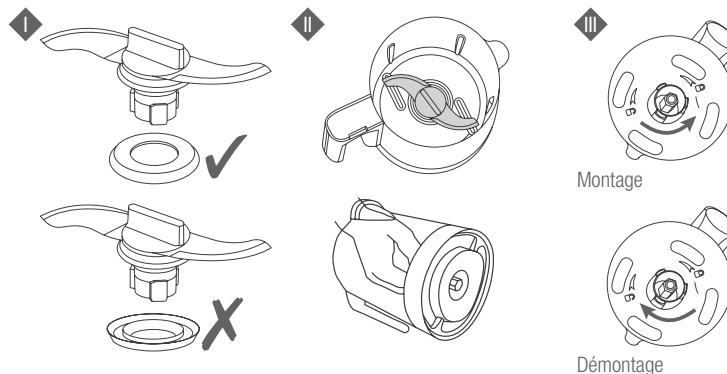
Toujours bien vérifier la température avant de donner à manger à l'enfant.

NOTA :

Bien qu'il soit toujours préférable d'utiliser des légumes et des fruits frais dont l'apport en vitamines est optimal, il est tout à fait possible de cuire des légumes et fruits surgelés, préalablement décongelés directement dans le bol du Babycook® ou au réfrigérateur (ne jamais décongeler des aliments à température ambiante).


NETTOYAGE :

- Débrancher toujours l'appareil avant de procéder à son nettoyage.
- Il est recommandé de laver à la main les parties démontables : bol, panier, couvercles, opercule de mixage... Ces éléments passent également au lave-vaisselle. L'utilisation prolongée du lave vaisselle peut provoquer un vieillissement accéléré des éléments.
- Pour nettoyer le couteau et son joint, suivre les instructions de démontage et remontage :



- Nettoyer le corps de l'appareil avec une éponge humide et du produit pour vaisselle.
- Ne jamais introduire de nourriture ou de jus de fruits dans la cuve, cela endommagerait la cuve.
- Si vous utilisez le bol pour remplir la cuve d'eau, assurez-vous qu'il soit parfaitement propre sans résidus de nourriture ou de jus à l'intérieur.
- Lavez et rincez fréquemment la cuve. Certaines qualités d'eau et certains usages peuvent accentuer le dépôt de calcaire dans la cuve.

DETARTRAGE :

- Conseillé tous les 50 cycles de cuisson environ.
 - Utiliser exclusivement du vinaigre d'alcool alimentaire ou le produit d'entretien BÉABA® pour Babycook®.
 - Ne jamais utiliser de détartrant chimique ou détartrant à cafetière dans la cuve.
1. Débrancher votre appareil, le détartrage se fait à froid sans cycle de chauffe.
 2. Verser un mélange de 100 ml d'eau et de 100 ml de vinaigre d'alcool ou de produit d'entretien BÉABA® pour Babycook® dans la cuve.
 3. Laisser reposer une nuit complète avec le couvercle ouvert.
 4. Vider le contenu de la cuve en retournant le produit.
 5. Rincer à l'eau claire la cuve au moins 2 fois en vidant à chaque fois son contenu.
 6. Remettre le couvercle.
 7. Lancer un cycle de cuisson classique  avec de l'eau claire dans la cuve (80 ml, environ 10 min) sans nourriture
 8. Bien rincer le bol à l'eau claire avant nouvelle utilisation.

NOTE : En fonction de la nature de l'eau du robinet, vous pouvez avoir à détartrer votre appareil plus fréquemment

QUESTIONS / RÉPONSES

Un tableau à jour et détaillé est présent sur le site internet de BÉABA®.

Le produit ne fonctionne pas	<ul style="list-style-type: none">• Assurez-vous que l'appareil est bien relié au réseau électrique.• Vérifier que le bol est verrouillé sur la base et que le couvercle est bien verrouillé.
Le bol fuit	<ul style="list-style-type: none">• Vérifier que le couvercle est correctement positionné.• Vérifier que le panier de cuisson (ou le Rice Cooker) est correctement placé dans le bol.• Vérifier le montage du joint sur le couteau (se référer au paragraphe NETTOYAGE).• Vérifier l'état du joint du couteau et le remplacer si nécessaire.• Vérifier le bon verrouillage de la lame.
Mes fruits et légumes ne sont pas cuits en fin de cycle	<p>Il n'y a plus d'eau dans la cuve :</p> <ul style="list-style-type: none">• La quantité d'eau initiale était trop faible. Remplir de nouveau la cuve avec 80 ml d'eau et relancer un cycle.• Les performances de chauffe diminuent : lancer un ou plusieurs cycles de détartrage (se référer au paragraphe DETARTRAGE). <p>Il reste de l'eau dans la cuve : le cycle de cuisson s'est interrompu :</p> <ul style="list-style-type: none">• Relancer un cycle en vous assurant que le couvercle ainsi que le bol soient bien verrouillés.• Sinon appeler le SAV.
Le Babycook® siffle au départ du cycle de chauffe	<ul style="list-style-type: none">• Le circuit de vapeur est peut-être bouché.• Arrêter immédiatement le cycle en tournant le bouton sur 0.• Ne pas ouvrir le couvercle et attendre que l'appareil ne fasse plus de vapeur, qu'il n'y ait plus de sifflement (environ 10 mn).• Ouvrir le couvercle de la cuve et du bol.• Vérifier que le trou du couvercle du bol ou la sortie vapeur de la cuve n'est pas bouché.• Sinon, les déboucher.
Il y a un bruit anormal du Babycook® pendant le mixage	Monter correctement le joint sur le couteau (voir Notice - paragraphe NETTOYAGE).

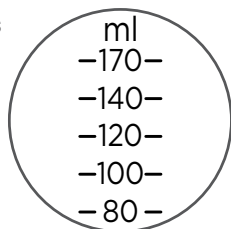
INFORMATIONS TECHNIQUES

- Tension / Puissance : Se référer à la plaque signalétique qui se trouve sous l'appareil.
- Température d'usage : 10 à 40°C.

GUIDE DE CUISSON

Les niveaux d'eau correspondent aux temps de cuisson approximatifs suivants :

80 ml = 10,5 min
 100 ml = 12,5 min
 120 ml = 15 min
 140 ml = 18 min
 170 ml = 21 min



	Aliments	Niveau d'eau	
		Cuisson Express	Cuisson Classique
CUISSON	Légumes*		
	Pommes de terre**	110 ml	130 ml
	Carottes*		140 ml
	Navets*	130 ml	160 ml
	Haricots verts	150 ml	170 ml
	Courgettes	100 ml	120 ml
	Poireaux	110 ml	140 ml
	Petits pois		130 ml
	Courge*	130 ml	150 ml
	Chou-fleur	150 ml	170 ml
	Fruits		
	Pommes	90 ml	110 ml
	Poires	140 ml	160 ml
	Fraises		100 ml
	Abricots	90 ml	110 ml
	Ananas		130 ml
	Viandes rouges		160 ml
	Viandes blanches		170 ml
	Poissons		100 ml
	Féculents		
Riz***		170 ml	
Pâtes ***		170 ml	
RÉCHAUFFAGE	Petit pot (temps à adapter selon la quantité)		140 ml
DÉCONGÉLATION	Petit pot		170 ml

* Coupés en petits dés 1cm x 1cm x 1cm

** Temps de cuisson approximatif pour un panier plein (env. 400g)

*** Utilisez le panier Pasta Rice Cooker vendu séparément

Pour la fonction réchauffage, la température de départ peut aussi influencer le temps de chauffe.

Pour la fonction décongélation, en fonction de la quantité un deuxième cycle peut être utile.

GARANTIE

Babycook® Express bénéficie d'une garantie de 24 mois à compter de la date d'achat. Cette garantie s'applique sous réserve d'un usage normal et conforme aux instructions disponibles sur les différents supports d'information associés au produit et/ou publiés sur les sites internet de nos marques. Durant cette période, nous garantissons la réparation gratuite de tout défaut résultant d'un vice matériel ou d'un vice de fabrication. Cette garantie est soumise à l'évaluation finale de l'importateur.

- Pour toute assistance ou demande d'informations supplémentaires, consultez le site web de BÉABA® ou contactez le service consommateurs de BÉABA®.
- Si vous constatez un défaut, consultez tout d'abord le manuel d'utilisation.
- En l'absence d'une réponse claire dans le manuel, contactez le service client via le site web www.beaba.com.

NULLITÉ DE LA GARANTIE

- En cas d'utilisation inappropriée, d'erreur de branchement, d'utilisation de pièces ou d'accessoires non d'origine, de négligence, et en cas de défauts causés par l'humidité, le feu, les inondations, la foudre ou les catastrophes naturelles.
- En cas de modifications et/ou de réparations non autorisées effectuées par des tiers.
- En cas de transport inapproprié de l'appareil sans conditionnement adéquat, ainsi qu'en cas d'absence de la présente carte de garantie ou de la preuve d'achat.
- En outre, la garantie ne couvre pas les câbles d'alimentation et les prises.

Toute autre responsabilité, notamment en termes de dommages indirects, est exclue.

Pour plus d'informations, téléchargez l'application Beaba&Moi sur l'App Store ou sur Google Play.

READ THESE INSTRUCTIONS CAREFULLY BEFORE USING THIS APPLIANCE FOR THE FIRST TIME

SAFETY INSTRUCTIONS/IMPORTANT:

- Incorrect use of the appliance may cause injury: carefully follow these instructions.
- This appliance shall not be used by children.
- This appliance may be used by people with reduced physical, sensory or mental capacities, or without any experience or knowledge, if they are correctly supervised or if the instructions for using the appliance safely have been provided and the risks have been understood.
- This appliance is designed for domestic use or similar such uses as: staff kitchen areas in shops, offices, other professional environments, farms, customer use in hotels, motels and other residential types of environment such as bed and breakfast accommodation.
- If the power cord is damaged, it must be replaced by BEABA, its Customer Service or similar qualified people to avoid any danger.
- Do not use this device for any other purpose than the one intended.
- To protect yourself from electric shocks, never immerse the appliance in water or any other liquid.
- Do not use outdoors.
- Never leave the power cable hanging over the edge of a table or a counter.
- Always keep hands and utensils out of the bowl during mixing to reduce the risk of serious injury or damage to the appliance. The spatula must be used but only when the appliance is not working.
- Always mix with the lid correctly in place.
- Never place the appliance on or near a hot gas or electric burner or in a hot oven.
- **CAUTION, RISK OF BURNS** - This appliance generates very hot steam (100°C/212°F) in order to cook food.
- Be cautious if warm liquid is poured into the stainless steel tank, a build-up can occur and steam can suddenly be ejected.
- Keep a safe distance from the appliance while it is cooking.
- Do not open the lid until the cooking cycle is finished (hot water projection hazard).
- The surface of the heating element remains hot after use.
- Take care when handling the blade, emptying the bowl and cleaning.
- Unplug the appliance before assembling, dismantling or cleaning.
- Incorrect use of the appliance may cause injury.

- Consult the «cleaning» section for instructions on cleaning the appliance.
- **CAUTION, RISK OF CUTS** - The knife's blades (f) are extremely sharp.
- Always follow the instructions for dismantling the blade. (cleaning)
- Take care when emptying the bowl.

POWER CONNECTION:

- Never immerse the appliance in water.
- Always unplug the appliance before assembling, dismantling or cleaning.
- Unplug the appliance when not in use.
- Do not use the appliance if the electrical cord is damaged*.
- Unplug the appliance if it is not working properly*
- Unplug the appliance if it is damaged (dropped, broken,...)*.

* immediately contact Customer Services

CAUTION/CHILDREN:

- Keep the appliance and the cord out of children's reach.
- Always close the glass bowl lid (risk of cutting from the mixing blades).
- The appliance must not be cleaned by a child.
- Never let a child play with the appliance.

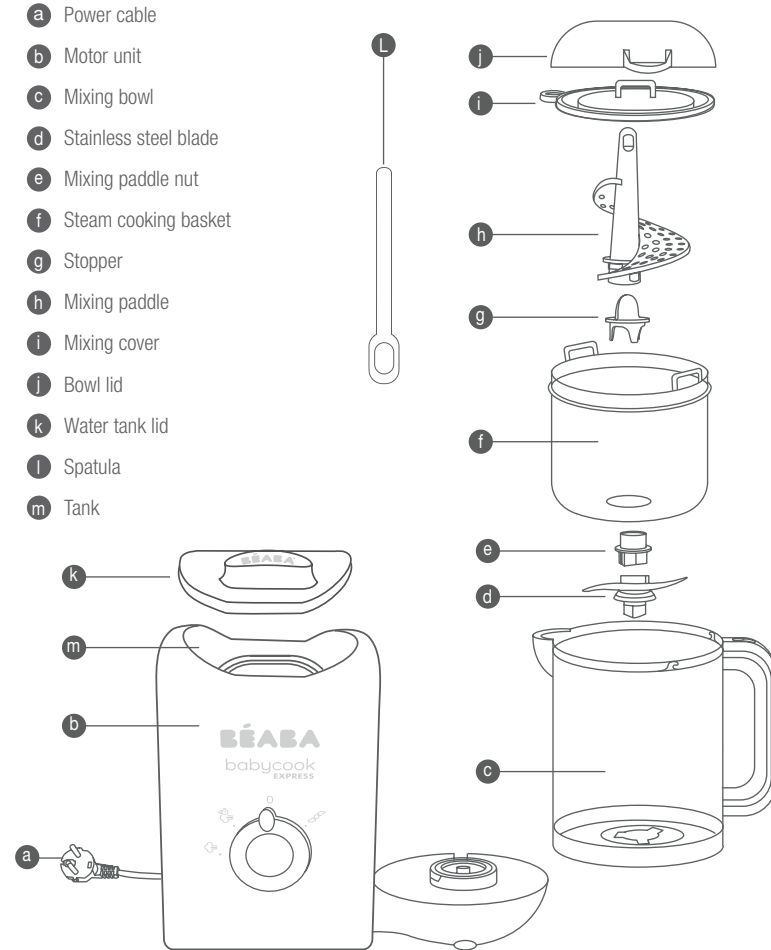
CAUTION : To avoid damaging the appliance, do not use alkaline detergents to clean it. Clean with a soft cloth and a mild detergent.

KEEP THESE INSTRUCTIONS

The Babycook® has been designed to help you prepare healthy, simple and quick meals for your baby. It cooks, reheats and defrosts food with steam, thus preserving their vitamins, and ensures perfect mixing.

Béaba has devised a new ultra-fast Babycook®, the Babycook Express®. Thanks to its new mixing blade technology, the Babycook Express® ensures express steam cooking of food and preserves nutrients.

DESCRIPTION OF THE APPLIANCE



BEFORE USING FOR THE FIRST TIME

Remove all the packaging.

Check that your appliance is complete and in perfect condition. Babycook Express® is supplied with:

- A motor unit connected to a socket
- A mixing bowl comprising a stainless steel blade
- A mixing paddle and a nut
- A steam cooking basket and a stopper
- A water tank lid
- A bowl lid
- A spatula
- A mixing cover
- Instructions

Cleaning before using for the first time:


- Rinse and wash the accessories in hot water (bowl, tank, cooking basket, the lid and the mixing cover)
- Start a cooking cycle (max level) with only water in the tank (no food in the basket or the bowl)
- Wash your hands well before handling your baby's products and food.

⚠ CAUTION

- Always use the appliance on a solid and even surface.
- Do not place the appliance near a heat source, hotplates, etc.
- Do not carry the appliance by the bowl's handle.
- Do not start a cooking cycle without water in the tank.
- Do not put the Babycook® bowl in the oven or the microwave.

EXPRESS COOKING CYCLE (see P.1 **A**)

1. Lift the heating tank's lid **1**.
 2. The heating tank has graduated levels in ml which allow you to dose the amount of water to use and determine the cooking time. Refer to the cooking guide.
 3. Pour the necessary amount into the tank using the bowl or any other recipient **2**.
 4. Close the tank lid **3**.
 5. Unlock the lid to access the bowl **4**.
 6. Check that the knife is installed correctly in the bottom of the bowl with its seal **5**.
- BEWARE OF THE RISK OF CUTS RISKS WHEN HANDLING SHARP BLADES.**
7. Install the mixing paddle in the basket and lock it with the nut. **SEE ASSEMBLING THE MIXING BLADE 6**.
 8. Put the basket in the bowl taking care to place the basket's tab in the bowl's spout **7**.
 9. Turn the mixing paddle by hand so that the nut fits over the blade **8**.

10. Cut the food into 1cm x 1cm x 1cm cubes and put them in the basket. To ensure even cooking, it is advised not to overload the basket **9**.
11. Lock the bowl on the appliance **10**.
12. Check that the steam outlet seal is not blocked **11**.
13. Close the bowl's lid **12**.
14. Connect the appliance to a power socket. You will hear a beep and the green button goes out **13**.
15. Turn the button to  to start the express cooking cycle. The appliance beeps once, the button turns white **14**.
16. At the end of the cooking cycle, the appliance beeps once, and the button flashes green.
17. Unlock the bowl's lid **15**. **CAUTION RISK OF BURNS**
18. Remove the basket using the spatula **16**.
19. If you wish, set aside the cooking juices in the bottom of the bowl and add them to the preparation to adjust the texture or make mixing easier.*

NOTE : The basket's capacity for Express Cooking is 980 ml.


STANDARD COOKING CYCLE (see P.1 **B**)

For perfectly and evenly cooked meat and fish, Béaba® recommends standard cooking (without mixing blade).

1. Lift the heating tank's lid **1**.
2. The heating tank has graduated levels in ml which allow you to dose the amount of water to use and determine the cooking time. Refer to cooking guide.
3. Pour the necessary amount of water into the tank using the bowl or any other recipient **2**.
4. Close the tank lid **3**.
5. Unlock the lid to access the bowl **4**.
6. Check that the knife is installed correctly in the bottom of the bowl with its seal **5**.

BEWARE OF THE RISK OF CUTS RISKS WHEN HANDLING SHARP BLADES.

7. Block the hole in the centre of the basket with the stopper **6**.
8. Put the basket in the bowl taking care to place the basket's tab in the bowl's spout **7**.
9. Cut the food into 1cm x 1cm x 1cm cubes and put them in the basket. To ensure even cooking, it is advised not to overload the basket **8**.
10. Lock the bowl on the appliance **9**.
11. Check that the steam outlet seal is not blocked **10**.
12. Close the bowl's lid **11**.
13. Connect the appliance to a power socket. You will hear a beep and the green button goes out **12**.


14. Turn the button to  to start the standard cooking cycle. The appliance beeps once, the button turns white **13**.
15. At the end of the cooking cycle, the appliance beeps once, and the button flashes green.
16. Unlock the bowl's lid **14**. **CAUTION RISK OF BURNS**
17. Remove the basket using the spatula **15**.
18. After checking that the ingredients are cooked, pour them from the basket into the bowl **16**.
19. Remove the stopper at the bottom of the basket **17**.
20. If you wish, set aside the cooking juices in the bottom of the bowl and add them to the preparation to adjust the texture or make mixing easier.

NOTE : The basket's capacity for Standard Cooking is 1,000 ml.

RECOMMENDATIONS

- Do not leave water in the heating tank after cooking.
- Only use clean drinking water that does not contain any leftover food or anything else in the heating tank.
- Always check the temperature of food before serving.
- It is advised not to heat food for too long to avoid altering the ingredients.

MIXING CYCLE (see P.1 **C**)

1. Check that the blade is installed correctly in the bottom of the bowl with the seal **1**.
2. After checking that the ingredients are cooked, pour them from the basket into the bowl. According to the desired consistency, add some of the cooking juices before running the cycle **2**.
3. Place the mixing cover on the bowl **3**.
4. Close the bowl's lid **4**.
5. Plug in the appliance and turn the button to  giving 10-second maximum pulses until you have obtained the desired consistency **5 6**.
6. Open the lid and remove the mixing cover **7 8**.
7. Mix the preparation with the spatula without touching the blades and pulse mix again if necessary **9**.
8. Pour the preparation into a small jar or onto a plate **10**.

RECOMMENDATIONS

- Do not empty the preparation out of the bowl using a utensil that may damage both the blade and the utensil.
- For the purpose of hygiene, wipe the tank with a clean cloth every time you use the Babycook®.

REHEATING AND DEFROSTING

The food to be reheated or defrosted will have been placed in a suitable container and placed in the cooking basket without a lid. The container must not block the steam outlet.

Add the volume of water required in the tank according to the quantity to be reheated then proceed as for the cooking cycle.

When you hear the sound signal at the end of the cycle, remove the recipient using a cloth (CAUTION the leftover water is very hot after cooking) and stir the contents with a spatula to obtain an even temperature.

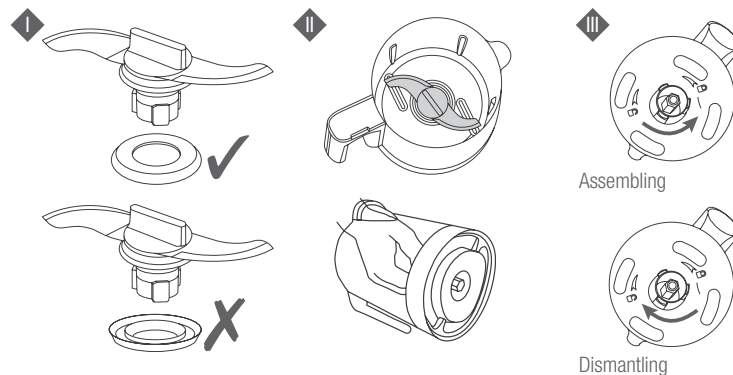
Always check the temperature before serving the food to your child.

NB:

Although it is always best to use fresh fruit and vegetables which contain more vitamins, it is entirely possible to cook frozen fruit and vegetables that have been defrosted directly in the Babycook® bowl or in the fridge (never defrost food at room temperature).

CLEANING

- Always unplug the appliance before cleaning it.
- It is advised to wash removable parts by hand: bowl, basket, spatula, mixing blade, mixing cover, lid, seals, knife, etc. These elements are also dishwasher safe. Prolonged use of a dishwasher may cause the parts to age more quickly.
- To clean the blade and its seal, follow the assembly and dismantling instructions:



- Clean the body of the appliance with a damp sponge and washing-up liquid.
- Never put food or fruit juice in the tank, this will damage the tank.
- If you use the bowl to fill the water tank, make sure it is perfectly clean with no leftover food or juice inside.
- Wash and rinse the tank regularly. Certain types of water and certain uses may increase limescale deposits in the tank.

DESCALING:

- Recommended about every 50 cooking cycles.
 - Use spirit vinegar or the BÉABA® cleaning product for Babycook®.
 - Never use a chemical descaling solution or a descaling solution for coffee machines in the tank.
1. Unplug your appliance, descaling is performed cold without the heating cycle.
 2. Pour 100 ml of water and 100 ml of spirit vinegar or the Béaba® cleaning product for Babycook® into the tank.
 3. Leave to soak overnight with the lid open.
 4. Empty the contents by turning the appliance upside down.
 5. Rinse at least twice with clean water and empty the contents each time.
 6. Reposition the lid.
 7. Start a standard cooking cycle with fresh water in the tank (80 ml, about 10 mins) without food.
 8. Rinse the bowl well with clean water after use.

NOTE: You may have to descale your appliance more regularly depending on the type of tap water.

QUESTIONS/ANSWERS

An updated and detailed table is present on the BÉABA® website.

The product is not working	<ul style="list-style-type: none">• Make sure that the appliance is plugged into the mains.• Check that the bowl is locked onto the base and the lid is correctly locked.
The bowl is leaking	<ul style="list-style-type: none">• Check that the lid is positioned correctly.• Check that the cooking basket (or the Rice Cooker) is positioned correctly in the bowl.• Check that the seal is assembled correctly on the blade (refer to the CLEANING paragraph).• Check the condition of the blade's seal and replace it if necessary.• Check that the blade is correctly locked.
My fruit and vegetables are not cooked at the end of the cycle	<p>There is no more water in the tank:</p> <ul style="list-style-type: none">• The initial amount of water was too low. Fill the tank again with 80 ml of water and run another cycle.• The appliance heats less: run one or more descaling cycles (refer to the DESCALING paragraph). <p>Water is left in the tank: the cooking cycle was interrupted:</p> <ul style="list-style-type: none">• Run a cycle again making sure that the lid and the bowl are correctly locked.• Otherwise call the After-Sales Service.
The Babycook® makes a whistling sound at the start of the heating cycle	<ul style="list-style-type: none">• The steam circuit may be blocked.• Stop the cycle immediately by turning the button to 0.• Do not open the lid and wait until the appliance does not produce any more steam and the whistling has stopped (about 10 mins).• Open the lid of the tank and the bowl.• Check that the hole on the bowl's lid or the tank's steam outlet is not blocked.• If so, unblock them.
The Babycook® makes a strange noise during mixing	Insert the blade's seal correctly (see Instructions - CLEANING paragraph).

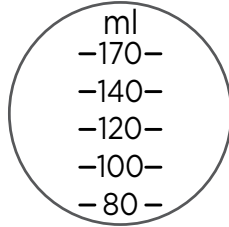
TECHNICAL INFORMATION

- Voltage/Power: Refer to the information plate beneath the appliance.
- Usage temperature: 10 to 40°C.

COOKING GUIDE

The water levels correspond to the following approximate cooking times:

80 ml	=	10,5 min
100 ml	=	12,5 min
120 ml	=	15 min
140 ml	=	18 min
170 ml	=	21 min



	Food	Water level	
		Express Cooking	Standard Cooking
COOKING	Vegetables*		
	Potatoes**	110 ml	130 ml
	Carrots*		140 ml
	Turnips*	130 ml	160 ml
	Green beans	150 ml	170 ml
	Courgettes	100 ml	120 ml
	Leeks	110 ml	140 ml
	Peas		130 ml
	Pumpkin*	130 ml	150 ml
	Cauliflower	150 ml	170 ml
	Fruit*		
	Apples	90 ml	110 ml
	Pears	140 ml	160 ml
	Strawberries		100 ml
	Apricots	90 ml	110 ml
	Pineapple		130 ml
	Red meat*		160 ml
	White meat*		170 ml
	Fish*		100 ml
	Starchy foodss		
	Rice***		170 ml
Pasta ***		170 ml	
REHEATING	Baby food jar (time to be adapted to the quantity)		140 ml
DEFROSTING	Baby food jar		170 ml

* Cut into 1 cm x 1 cm x 1 cm cubes

** Approximate cooking time for a full basket (about 400g)

*** Use the Pasta Rice Cooker basket sold separately

For the reheating function, the initial temperature may also influence heating time.

For the defrosting function, a second cycle may be worthwhile depending on the quantity.

WARRANTY

Babycook Express® benefits from a 24-month warranty from the date of purchase. This warranty applies subject to normal use in accordance with the instructions available on the various information materials associated with the product and/or published on our brands' websites. During this period, we guarantee the free repair of any defect resulting from a material defect or a manufacturing defect. This warranty is subject to the importer's final evaluation.

- If you require assistance or additional information, consult the BÉABA® website or contact the BÉABA® consumer service.
- If you notice a fault, start by consulting the user manual.
- If you cannot find a clear answer in the manual, contact the customer service via the website www.beaba.com.

INVALIDATION OF THE WARRANTY

- In case of improper use, a connection error, the use of non-original parts or accessories, negligence, and in case of faults caused by humidity, fire, floods, lightning, or natural disasters.
- In case of unauthorised modifications and/or repairs by third parties.
- In case of the appliance being transported incorrectly without proper packaging, or if this warranty card or proof of purchase is missing.
- Furthermore, the warranty does not cover power cables and plugs.

All other responsibility, in particular in terms of indirect damages, is excluded.

For further information, download the Beaba & Moi app on the App Store or on Google Play.

LEES, VOOR HET EERSTE GEBRUIK VAN DIT APPARAAT, DE AANWIJZINGEN IN DEZE HANDLEIDING AANDACHTIG DOOR

VEILIGHEIDSLINSTRUCTIES / LET OP:

- Een verkeerd gebruik van het apparaat kan leiden tot letsel: neem de aanwijzingen in deze handleiding nauwlettend in acht.
- Dit apparaat mag niet worden gebruikt door kinderen.
- Dieses Gerät kann von Personen mit verringerten physischen, sensorischen oder geistigen Fähigkeiten oder unzureichenden Erfahrungen oder Kenntnissen verwendet werden, wenn sie entsprechend überwacht werden oder zuvor hinsichtlich des sicheren Gebrauchs des Geräts unterwiesen wurden und die möglichen Gefahren verstanden haben.
- Dieses Gerät ist für den Hausgebrauch und ähnliche Verwendungszwecke bestimmt wie: Kochnischen für Personal in Geschäften, Büros und anderer Berufsumgebung, Bauernhöfe, durch Kunden von Hotels, Motels und anderen Unterkünften, in Pensionen oder ähnlichem.
- Als de stroomkabel beschadigd is, moet het vervangen worden door de fabrikant, diens klantenservice of een erkend vakman om gevaarlijke situaties te voorkomen.
- Gebruik het apparaat uitsluitend voor de bestemde doeleinden.
- Dompel het apparaat nooit onder in water of overige vloeistoffen om u te beschermen tegen het risico op elektrische schokken.
- Gebruik het product niet buiten.
- Laat het snoer niet langs een tafel of een toonbank hangen.
- Houd uw handen en het keukengerei buiten de mengkom tijdens het mixen om het risico op lichamelijk letsel of schade aan het apparaat te beperken. De spatel kan gebruikt worden, op voorwaarde dat het apparaat niet werkt.
- Mix uitsluitend als de deksel correct is aangebracht.
- Plaats het apparaat niet op of in de nabijheid van een gaspits of warme elektrische kookplaat of in een warme oven.
- **ACHTUNG, VERBENNINGSRISIKO** - Dieses Gerät produziert sehr heißen Wasserdampf (100°C/212°F), um die Lebensmittel zu garen.
- Seien Sie vorsichtig, wenn heiße Flüssigkeit ins Gerät geschüttet wird, da es durch plötzliche Entstehung von Wasserdampf herausspritzen kann.
- Gehen Sie während des Garens nicht nahe an das Gerät.
- Öffnen Sie den Deckel nicht, solange das Garprogramm nicht beendet ist (Gefahr von spritzendem heißen Wasser).
- Het oppervlak van het verwarmingselement blijft heet na het gebruik.
- Ga voorzichtig te werk bij het hanteren van het mes, het legen van de kom en bij het reinigen.
- Haal de stekker van het apparaat uit het stopcontact voor het monteren, demonteren of het

reinen.

- Een verkeerd gebruik van het apparaat kan leiden tot letsel: raadpleeg de paragraaf 'reiniging' voor de reinigingsinstructies van het apparaat.

- **LET OP, RISICO OP SNIJWONDEN** - het mixmes (f) is zeer scherp.
- Leef de instructies voor het demonteren van het mes nauwlettend op. (reiniging)
- Wees voorzichtig bij het legen van de kom

AANSLUITING:

- Dompel het apparaat nooit onder in water.
- Haal de stekker van het apparaat uit het stopcontact voor het monteren, demonteren of
- het reinigen.
- Haal de stekker van het apparaat uit het stopcontact als u het apparaat zonder toezicht laat
- Gebruik het apparaat niet als het snoer beschadigd is*.
- Haal de stekker van het apparaat uit het stopcontact als het niet correct werkt*
- Haal de stekker van het apparaat uit het stopcontact als het beschadigd is geraakt (val, gebroken onderdelen, ...)*

* neem direct contact op met de After Sales dienst

OPLETTENDHEID / KINDEREN:

- Plaats het apparaat en het snoer altijd buiten bereik van kinderen.
- Sluit systematisch de komdeksel (risico op snijwonden door het mixmes).
- Het apparaat mag niet door kinderen gereinigd worden.
- Het onderhoud aan het apparaat mag niet door kinderen uitgevoerd worden.
- Laat kinderen nooit met het apparaat spelen.

OPGELET: Gebruik, om schade aan het apparaat te voorkomen, geen alkalische reinigingsmiddelen. Reinig met een zachte doek en een mild reinigingsmiddel.

BEWAAR DEZE INSTRUCTIES

De Babycook® is speciaal ontworpen om handig en snel gezonde maaltijden voor uw baby klaar te maken. Hij kookt, verwarmt en ontdooit etenswaren door middel van stoom waardoor de vitamines optimaal behouden blijven en de ingrediënten goed gemixt kunnen worden.

Béaba heeft een nieuwe, ultrasnelle Babycook® ontworpen, de Babycook Express®. Dankzij de nieuwe technologie van het mixblad, garandeert de Babycook Express® een snelle bereiding via stomen en het behoud van alle voedingsstoffen.

BESCHRIJVING VAN HET APPARAAT



- a Snoer
- b Motorblok
- c Mengkom
- d Roestvrijstalen mes
- e Moer van het mixblad
- f Stoommand
- g Dop
- h Mixblad
- i Pureerdeksel
- j Deksel van de kom
- k Deksel van het waterreservoir
- l Spatel
- m Verwarmingsreservoir

VOOR HET EERSTE GEBRUIK

Verwijder alle verpakkingsmaterialen.

Controleer of het apparaat compleet is en zich in perfecte staat bevindt. Babycook Express® wordt geleverd met:

- Een motorblok met een snoer
- Een mengkom met een rvs mixmes
- Een mixblad met een schroef
- Een stoommand en een dop
- Een deksel voor het waterreservoir
- Een komdeksel
- Een spatel
- Een pureerdeksel
- Een handleiding

Reiniging vóór het eerste gebruik:

- Was de accessoires af en spoel ze schoon met warm water (kom, reservoir, stoommand, de deksel en de pureerdeksel)
- Start een stoomcyclus (max niveau) op met uitsluitend water in het reservoir (zonder etenswaren in de mand of de kom)
- Was zorgvuldig uw handen alvorens de producten en de voor uw baby bestemde etenswaren aan te raken.

⚠ OPGELET

- Gebruik het apparaat altijd op een vlakke en stabiele ondergrond.
- Plaats het apparaat niet in de nabijheid van hittebronnen, kookplaten...
- Verplaats het apparaat niet door het aan het handvat van de kom te dragen.
- Start nooit een kookcyclus op zonder water in het reservoir.
- Zet de kom van de Babycook® niet in de oven of de magnetron.

SNELLE KOOKCYCLUS (Zie Blz. 1 **A**)

1. Ontgrendel de deksel van het verwarmingsreservoir **1**.
2. Het verwarmingsreservoir is voorzien van maatstrepen in ml om de hoeveelheid water te doseren en de kooktijd te bepalen. Raadpleeg de kookgids.
3. Giet de vereiste hoeveelheid water in het reservoir met behulp van de kom of een andere maatbeker **2**.
4. Vergrendel de deksel van het verwarmingsreservoir **3**.
5. Ontgrendel de deksel voor toegang tot de kom **4**.
6. Controleer of het mes correct met de pakking op de bodem van de kom geïnstalleerd is **5**.

LET OP, RISICO OP SNIJWONDEN BIJ HET HANTEREN VAN DE SCHERPE MESBLADEN.

7. Installeer het mixblad in de mand en vergrendel met de moer. **ZIE MONTAGE VAN HET MIXBLAD** **6**.
8. Zet de mand in de kom en zorg ervoor dat het lipje van de mand in de schenkruit van de kom rust **7**.
9. Draai het mixblad met de hand opdat de moer op het mes vastklikt **8**.
10. Snij de voedingsmiddelen in blokjes van circa 1 cm x 1 cm en leg ze in de mand. Voor een gelijkmatig kookproces raden wij u aan de mand niet overmatig te vullen **9**.
11. Vergrendel de kom op het apparaat **10**.
12. Controleer of de afdichting van de stoomuitgang niet verstopt is **11**.
13. Vergrendel de deksel van de kom **12**.
14. Sluit het apparaat aan op een geschikt stopcontact. Het apparaat piept en het groene lampje van de knop licht op en dooft **13**.
15. Druk op de knop  om de snelle kookcyclus op te starten. Het apparaat piept 1 maal, het witte lampje van de knop licht op **14**.
16. Aan het einde van de stoomtijd piept het apparaat 1 maal, het groene lampje van de knop licht op.
17. Ontgrendel de deksel van de kom **15**. **LET OP, RISICO OP BRANDWONDEN**
18. Verwijder de mand met behulp van de spatel **16**.
19. Bewaar indien gewenst het kookvocht onder in de kom om het aan de bereiding toe te voegen om de textuur aan te passen of het mixen* te vereenvoudigen.

OPMERKING: de inhoud van de mand bij de Snelle kookcyclus bedraagt 980 ml

KLASSIEKE KOOKCYCLUS (Zie Blz.1 **B**)

Voor een perfecte en homogene bereiding van vlees en vis, raadt Béaba een klassieke bereiding aan (zonder het mixblad).

1. Ontgrendel de deksel van het verwarmingsreservoir op **1**.
2. Het verwarmingsreservoir is voorzien van maatstrepen in ml om de hoeveelheid water te doseren en de kooktijd te bepalen. Raadpleeg de kookgids.
3. Giet de vereiste hoeveelheid water in het reservoir met behulp van de kom of een andere maatbeker **2**.
4. Vergrendel de deksel van het verwarmingsreservoir **3**.
5. Ontgrendel de deksel voor toegang tot de kom **4**.
6. Controleer of het mes correct met de pakking op de bodem van de kom geïnstalleerd is **5**.

LET OP, RISICO OP SNIJWONDEN BIJ HET HANTEREN VAN DE SCHERPE MESBLADEN.

7. Sluit het gat in het midden van de mand met behulp van de dop **6**.
8. Zet de mand in de kom er zorg ervoor dat het lipje van de mand in de schenkruit van de kom rust **7**.
9. Snij de voedingsmiddelen in blokjes van circa 1 cm x 1 cm en leg ze in de mand. Voor een gelijkmatig kookproces raden wij u aan de mand niet overmatig te vullen **8**.
10. Vergrendel de kom op het apparaat **9**.
11. Controleer of de afdichting van de stoomuitgang niet verstopt is **10**.
12. Vergrendel de deksel van de kom **11**.
13. Sluit het apparaat aan op een geschikt stopcontact. Het apparaat piept en het groene lampje van de knop licht op en dooft **12**.
14. Druk op de knop  om de klassieke kookcyclus op te starten. Het apparaat piept 1 maal, het witte lampje van de knop licht op **13**.
15. Aan het einde van de stoomtijd piept het apparaat 1 maal, het groene lampje van de knop licht op.
16. Ontgrendel de deksel van de kom **14**. **LET OP, RISICO OP BRANDWONDEN**
17. Verwijder de mand met behulp van de spatel **15**.
18. Breng, na gecontroleerd te hebben of de voedingsmiddelen gaar zijn, deze over van de mand in de kom **16**.
19. Verwijder de dop op de bodem van de mand **17**.
20. Bewaar indien gewenst het kookvocht onder in de kom om het aan de bereiding toe te voegen om de textuur aan te passen of het mixen te vereenvoudigen.

OPMERKING: de inhoud van de mand bij de Klassieke kookcyclus bedraagt 1.000 ml

AANBEVELINGEN

- Laat na het bereiden geen water in het verwarmingsreservoir staan
- Giet uitsluitend schoon en voor consumptie geschikt water zonder etensresten of overige in het verwarmingsreservoir.
- Controleer altijd de temperatuur van de voedingsmiddelen alvorens ze aan uw baby te geven.
- Het wordt aangeraden de etenswaren niet langdurig op te warmen om de ingrediënten niet te laten denatureren

MIXCYCLUS (Zie Blz. 1 **C**)

1. Controleer of het mes correct met de pakking en de moer op de bodem van de kom geïnstalleerd is **1**. **LET OP, RISICO OP SNIJWONDEN BIJ HET HANTEREN VAN DE SCHERPE MESBLADEN**
2. Breng, na gecontroleerd te hebben of de voedingsmiddelen gaar zijn, deze over van de mand in de kom. Afhankelijk van de gewenste consistentie kunt u een gedeelte van het kookvocht toevoegen alvorens de cyclus op te starten **2**.
3. Breng de pureerdeksel op de kom aan **3**.
4. Vergrendel de deksel van de kom **4**.
5. Sluit het apparaat aan en zet de knop op , per impuls van maximaal 10 seconden, tot de gewenste consistentie bereikt is **5** **6**.
6. Open de deksel en verwijder de pureerdeksel met behulp **7** **8**.
7. Roer de maaltijd door met de spatel en voorkom het mixmes te raken en geef indien nodig nog een extra impuls **9**.
8. Giet de bereiding in een potje of op een bord **10**.

AANBEVELINGEN

- Verwijder de bereiding niet met keukengerei dat het mes of het keukengerei kan beschadigen.
- Veeg, om hygiënische redenen, het reservoir na elk gebruik van de Babycook® af met een schone doek.

VERWARMEN EN ONTDOOIE

Doe de te verwarmen of te ontdooien voedingsmiddelen in een geschikt potje en plaats dit zonder deksel in de stoommand. Het potje mag de stoomuitgang niet verstopen.

Voeg genoeg water in het verwarmingsreservoir toe naargelang de te verwarmen hoeveelheid en ga vervolgens op dezelfde manier te werk als bij het koken.

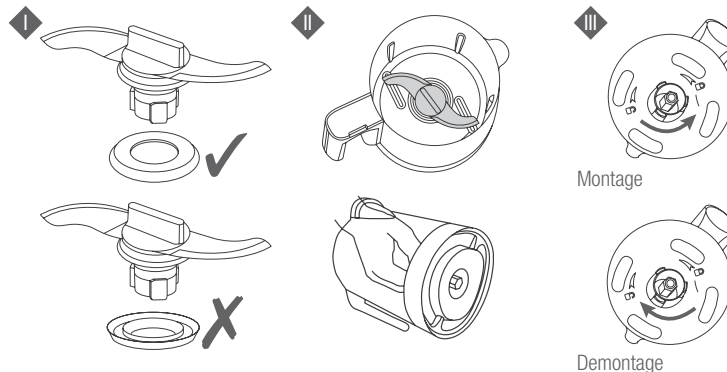
Als het geluidssignaal van de stoomtijd weerklinkt, kunt u het potje met een theedoek uit de mand halen (LET OP het restwater is zeer heet bij het einde van de kooktijd) en de inhoud doorroeren met een spatel om een homogene temperatuur te verkrijgen.

Controleer altijd de temperatuur van de voedingsmiddelen alvorens uw kindje te laten eten.

OPM.: hoewel het altijd beter is om verse groente en fruit te gebruiken omdat die de meeste vitamines bevatten, kunt u ook diepvriesgroente en -fruit klaarmaken, na deze eerst direct in de kom van de Babycook® of in de koelkast te hebben ontdooit (ontdooi nooit voedingsmiddelen bij omgevingstemperatuur).


REINIGING:

- Haal de stekker van het apparaat uit het stopcontact alvorens het te reinigen.
- Wij raden u aan om de demonteerbare onderdelen: kom, mand, spatel, mixblad, pureerdeksel, deksel, afdichtingen,... met de hand af te wassen. Deze onderdelen zijn tevens geschikt voor de vaatwasser. Het veelvoudig gebruik van de vaatwasmachine kan leiden tot vroegtijdige slijtage van de elementen.
- Volg, voor het reinigen van het mixmes en de afdichting de instructies voor het demonteren en hermonteren op:



- Reinig de behuizing van het apparaat met een vochtige spons en afwasmiddel.
- Zorg ervoor dat er nooit etenswaren of vruchtensap in het reservoir terecht komen omdat dit het rvs reservoir zal beschadigen.
- Als u de kom gebruikt om het reservoir te vullen, controleer dan of deze volledig schoon is en geen resten van etenswaren of vruchtensap bevat.
- Reinig en spoel het reservoir regelmatig schoon. Sommige types waterkwaliteit en gebruik kunnen de kalkaanslag verergeren.

DETARTRAGE :

- We raden het aan het apparaat om de 50 kookcycli te ontkalken.
 - Gebruik uitsluitend natuurazijn of het specifieke Babycook® reinigingsmiddel van BÉABA®.
 - Gebruik nooit chemische ontkalkingsmiddelen of ontkalkingsmiddel voor koffiezetapparaten in het reservoir.
1. Schakel het apparaat uit, het ontkalken wordt in een koud apparaat zonder verwarmcyclus uitgevoerd.
 2. Giet een mengsel van 100 ml water en 100 ml natuurazijn of het Babycook® reinigingsmiddel van BÉABA® in het reservoir.
 3. Laat dit een hele nacht inwerken met open deksel.
 4. Leeg de inhoud van het reservoir door het product om te keren.
 5. Spoel het reservoir minstens 2 maal met schoon water en gooi de inhoud hierbij telkens weg.
 6. Breng de deksel opnieuw aan.
 7. Start een klassieke kookcyclus  op met schoon water in het reservoir (80ml, circa 10 min) zonder voedingsmiddelen.
 8. Spoel de kom goed schoon met water alvorens het opnieuw te gebruiken.

Opm: afhankelijk van het type kraanwater moet u het apparaat vaker ontkalken.

VRAGEN/ANTWOORDEN

Op de website van BÉABA® kunt u een bijgewerkte en gedetailleerde tabel raadplegen.

Het product werkt niet	<ul style="list-style-type: none">• Controleer of het apparaat is aangesloten op de elektriciteit.• Controleer of de kom op de basis vergrendeld is en of de deksel vergrendeld is.
De kom lekt	<ul style="list-style-type: none">• Controleer of de deksel correct is aangebracht.• Controleer of de mand (of de Rice Cooker) correct in de kom is geplaatst.• Controleer de montage van de afdichting op het mes (raadpleeg de paragraaf REINIGING).• Controleer de staat van de afdichting van het mes en vervang indien nodig.• Controleer de correcte vergrendeling van het mes.
Het fruit en de groente zijn niet gaar aan het einde van de kooktijd.	<p>Er zit geen water meer in het reservoir:</p> <ul style="list-style-type: none">• De hoeveelheid water bij het starten is ontoereikend. Vul het reservoir opnieuw met 80 ml water en start een nieuwe cyclus op.• Het apparaat wordt niet warm genoeg: voer één of meerdere ontkalkingscycli uit (raadpleeg de paragraaf ONTKALKEN).• Er blijft water in het reservoir staan: de kookcyclus werd onderbroken:• Start een nieuwe cyclus op en controleer of de deksel en de kom goed vergrendeld zijn.• Neem anders contact op met de After Sales dienst.
De Babycook® fluit bij het starten van een verwarmcyclus.	<ul style="list-style-type: none">• Het stoomcircuit is wellicht verstopt.• Schakel de cyclus onmiddellijk uit door op de knop op 0 te zetten.• Open de deksel niet maar wacht tot het apparaat geen stoom meer afgeeft en tot het fluiten ophoudt (circa 10 min.)• Open de deksel van het verwarmingsreservoir en de kom.• Controleer of het gat in de deksel van de kom of de stoomuitgang van het verwarmingsreservoir niet verstopt zijn.• Ontstop deze anders.
De Babycook® maakt een vreemd geluid tijdens het mixen	Monteer de afdichting op correcte wijze op het mes (zie de Handleiding - paragraaf REINIGING)

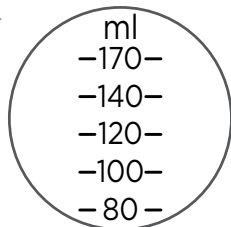
TECHNISCHE GEGEVENS

- Spanning / Vermogen: Raadpleeg het typeplaatje onder het apparaat.
- Gebruikstemperatuur: 10 tot 40°C

KOOKGIDS

De hoeveelheden water komen ongeveer overeen met de volgende bereidingstijden:

80 ml	=	10,5 min
100 ml	=	12,5 min
120 ml	=	15 min
140 ml	=	18 min
170 ml	=	21 min



	Aliments	Waterpeil	
		Snelbereiding	Klassieke bereiding
TIJD	Groenten*		
	Aardappelen**	110 ml	130 ml
	Wortelen*		140 ml
	Witte knolletjes*	130 ml	160 ml
	Sperziebonen	150 ml	170 ml
	Courgette	100 ml	120 ml
	Prei	110 ml	140 ml
	Doperwtjes		130 ml
	Pompoen*	130 ml	150 ml
	Bloemkool	150 ml	170 ml
	Vruchten		
	Appels	90 ml	110 ml
	Peren	140 ml	160 ml
	Aardbeien		100 ml
	Abrikozen	90 ml	110 ml
	Ananas		130 ml
	Rood vlees		160 ml
	Wit vlees		170 ml
	Vis		100 ml
	Zetmeelproducten		
	Rijst***		170 ml
	Pasta ***		170 ml
	VERWARMEN	Potje (tijd aan te passen aan de hoeveelheid)	
ONTDOOIEN	Potjet		170 ml

* Gesneden in blokjes van 1 cm x 1 cm.

** Gemiddelde stoomtijd voor een volle mand (circa 400gr).

*** Gebruik de apart verkrijgbare Pasta Rice Cooker.

Bij gebruik van de verwarmfunctie, is de starttemperatuur eveneens van invloed op de verwarmtijd. Voor de ontdoofunctie kan het naargelang de hoeveelheid nodig zijn een tweede cyclus op te starten.

GARANTIE

De Babycook Express® heeft 2 jaar garantie vanaf de datum van aankoop. Deze garantie is van toepassing bij normaal gebruik volgens de instructies die verstrekt worden in de diverse informatiedragers van het product en/of gepubliceerd zijn op de websites van onze merken. Tijdens deze periode bieden wij de gratis reparatie van alle door materiaal- of fabrieksfouten veroorzaakte storingen. Deze garantie is onderhevig aan de uiteindelijke beoordeling van de importeur.

- Als u bijstand of nadere informatie nodig heeft, kunt u de Béaba website raadplegen of contact opnemen met de consumentendienst van Béaba.
- Raadpleeg, bij het waarnemen van een storing, eerst de handleiding.
- Als de handleiding geen duidelijk antwoord biedt, kunt u contact opnemen met de After Sales dienst via de website www.beaba.com.

VERVALLEN VAN DE GARANTIE

- Bij een oneigenlijk en onjuist gebruik, een verkeerde aansluiting, het gebruik van niet originele onderdelen of accessoires, nalatigheid evenals bij storingen veroorzaakt door vocht, vuur, overstromingen, bliksemingslag of natuurrampen;
- Bij niet toegestane wijzigingen en/of reparaties uitgevoerd door derden;
- Bij onjuist vervoer van het apparaat zonder geschikte verpakking evenals bij afwezigheid van de garantiebon en het aankoopbewijs.
- De snoeren en stekkers vallen niet onder de garantie.

De onderneming kan niet voor overige situaties en met name voor indirecte schade, aansprakelijk gesteld worden. Download voor meer informatie de app Béaba & Ik in de App Store of op Google Play.

LESEN SIE DIESE GEBRAUCHSANWEISUNG VOR DER ERSTEN VERWENDUNG DES GERÄTS AUFMERKSAM

SICHERHEITSHINWEISE / WICHTIG:

- Eine falsche Nutzung des Geräts kann zu Verletzungen führen: Halten Sie diese Gebrauchsanweisung genau ein.
- Dieses Gerät soll nicht durch Kinder verwendet werden.
- Dieses Gerät kann von Personen mit verringerten physischen, sensorischen oder geistigen Fähigkeiten oder unzureichenden Erfahrungen oder Kenntnissen verwendet werden, wenn sie entsprechend überwacht werden oder zuvor hinsichtlich des sicheren Gebrauchs des Geräts unterwiesen wurden und die möglichen Gefahren verstanden haben.
- Dieses Gerät ist für den Hausgebrauch und ähnliche Verwendungszwecke bestimmt wie: Kochnischen für Personal in Geschäften, Büros und anderer Berufsumgebung, Bauernhöfe, durch Kunden von Hotels, Motels und anderen Unterkünften, in Pensionen oder ähnlichem.
- Wenn das Stromkabel oder das Gerät beschädigt ist, muss es aus Sicherheitsgründen vom Hersteller, seinem Kundendienst oder Personen mit ähnlicher Qualifikation ersetzt werden.
- Dieses Gerät darf nur für den bestimmungsgemäßen Zweck verwendet werden.
- Um sich vor der Gefahr des Stromschlags zu hüten, darf das Gerät niemals in Wasser oder in jede andere Flüssigkeit eingetaucht werden.
- Das Gerät niemals im Freien verwenden.
- Das Netzkabel niemals von einer Tischkante oder Arbeitsfläche herunterhängen lassen.
- Hände und Utensilien während des Mixens stets aus der Schüssel fernhalten, um die Gefahr von schweren Verletzungen oder Schäden an dem Gerät zu vermeiden. Der Spatel kann verwendet werden, aber nur wenn das Gerät nicht in Betrieb ist.
- Beim Mixen stets den Deckel richtig aufsetzen.
- Das Gerät niemals auf oder in die Nähe eines heißen Gas- oder Elektrobrenners, auch nicht in einen aufgeheizten Backofen stellen.
- **ACHTUNG VERBRENNUNGSRISIKO** - Dieses Gerät produziert zum Garen der Lebensmittel sehr heißen Wasserdampf (100°C/212°F).
- Seien Sie vorsichtig, wenn heiße Flüssigkeit ins Gerät geschüttet wird, da es durch plötzliche Entstehung von Wasserdampf herausspritzen kann.
- Gehen Sie während des Garens nicht nahe an das Gerät.
- Öffnen Sie den Deckel nicht, solange das Garprogramm nicht beendet ist (Gefahr von spritzendem heißen Wasser).
- Die Oberfläche des Heizelements ist nach Gebrauch noch eine Zeitlang heiß.
- Seien Sie bei der Handhabung des Messers, beim Entleeren der Schüssel und beim Reinigen des Geräts vorsichtig.

- Das Gerät vor jeder Montage, Demontage oder Reinigung vom Netzstrom trennen.
- Eine unsachgemäße Verwendung des Geräts kann zur Verletzungsgefahr führen.
- Hinweise zum Reinigen des Geräts sind in dem Abschnitt „Reinigung“ enthalten.

- **ACHTUNG, GEFAHR DES SCHNEIDENS!** - Die Messerklingen (f) sind extrem scharf.
- Die Anweisungen zum Abnehmen der Messerklinge sind streng zu befolgen. (Reinigung)
- Seien Sie beim Entleeren der Schüssel vorsichtig.

STROMANSCHLUSS:

- Tauchen Sie das Gerät niemals in Wasser.
- Stecken Sie das Gerät vor der Montage, Demontage oder Reinigung ab.
- Stecken Sie das Gerät ab, wenn Sie es unbeaufsichtigt lassen.
- Verwenden Sie das Gerät nicht, wenn das Stromkabel beschädigt ist*.
- Stecken Sie das Gerät ab, wenn es nicht richtig funktioniert*.
- Stecken Sie das Gerät ab, wenn es beschädigt wurde (Fall, Bruch,...)*.

* contactez immédiatement le Service Après-Vente

VORSICHTSMASSNAHMEN / KINDER:

- Halten Sie das Gerät und sein Stromkabel außerhalb der Reichweite von Kindern.
- Schließen Sie jedes Mal den Deckel des Krugs wieder (Gefahr von Schnittverletzungen durch die Klängen).
- Die Reinigung des Geräts darf nicht durch ein Kind erfolgen.
- Die Pflege des Geräts darf nicht durch ein Kind erfolgen.
- Lassen Sie niemals ein Kind mit dem Gerät spielen.

ACHTUNG: Um jegliche Beschädigung des Geräts zu vermeiden, sollten keine alkalischen Reinigungsmittel zum Reinigen verwendet werden. Ein weiches Tuch und ein sanftes Reinigungsmittel zum Reinigen verwenden.

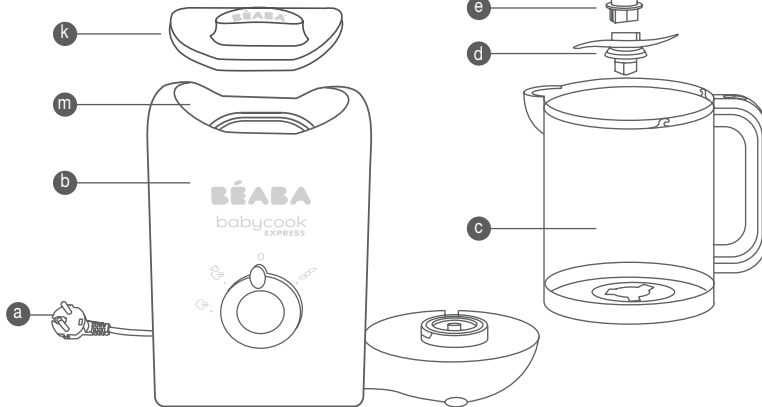
DIESE BEDIENUNGSANLEITUNG SORGFÄLTIG AUFBEWAHREN

Der Babycook® wurde für die gesunde, einfache und schnelle Zubereitung der Mahlzeiten für Ihr Baby konzipiert. Er kann zum Garen, Aufwärmen und Entfrosten der Nahrungsmittel unter Dampf verwendet werden, wobei die Vitamine erhalten bleiben und eine perfekte Konsistenz bereitet wird.

Béaba® hat einen neuen ultraschnellen Babycook®, den Babycook Express®, entwickelt. Dank der neuen Mischflügeltechnik ermöglicht der Babycook Express® das Schnelldampf-garen der Nahrungsmittel; dabei bleiben die Nährstoffe erhalten.

BESCHREIBUNG DES GERÄTS

- a Netzkabel
- b Motorblock
- c Mixschüssel
- d Edelstahlklinge
- e Schraubenmutter des Mischflügels
- f Dampfgarkorb
- g Stopfen
- h Mischflügel
- i Mischabdeckung
- j Deckel der Schüssel
- k Deckel des Wasserbehälters
- l Spatel
- m Wasserbehälter



VOR ERSTMALIGEM GEBRAUCH

Alle Verpackungsmaterialien entfernen.

Sicherstellen, dass das Gerät vollständig und in einwandfreiem Zustand ist. Im Lieferumfang des Babycook Express® enthalten sind:

- Ein an eine Steckdose anschließbarer Motorblock
- Eine Mixschüssel mit Edelstahl-Messer Klinge
- Ein Mischflügel und eine Schraubenmutter
- Ein Dampfgarkorb und ein Stopfen
- Ein Deckel für den Wasserbehälter
- Ein Deckel für die Schüssel
- Ein Spatel
- Eine Mischabdeckung
- Eine Bedienungsanleitung

Reinigung vor erstmaligem Gebrauch:

- Die Zubehöreile (Schüssel, Wasserbehälter, Garkorb, Deckel und Mischabdeckung) mit warmem Wasser waschen und abspülen.
- Einen Garzyklus (höchste Stufe) mit nur Wasser im Behälter starten (ohne Lebensmittel in dem Korb oder in der Schüssel).
- Vor der Handhabung der für das Baby bestimmten Produkte und Nahrungsmittel gründlich die Hände waschen.


⚠ ACHTUNG

- Das Gerät stets auf eine feste, ebene Oberfläche stellen.
- Das Gerät niemals in die Nähe einer Wärmequelle, von Kochplatten usw. stellen.
- Das Gerät nicht an dem Griff der Schüssel tragen.
- Keinen Garzyklus ohne Wasser in dem Wasserbehälter starten.
- Die Schüssel des Babycook® nicht in den Backofen oder in die Mikrowelle stellen.

SCHNELLGARZYKLUS (siehe S.1 **A**)

1. Den Deckel von dem Wasserbehälter abnehmen **1**.
2. Der Wasserbehälter ist mit einer Millimeter-Skala für die Dosierung der einzufüllenden Wassermenge versehen, die die Garzeit bestimmt. Siehe Abschnitt „Garzeiten“.
3. Die benötigte Menge Wasser mit der Schüssel oder jedem anderen Behälter in den Wasserbehälter einfüllen **2**.
4. Den Deckel auf den Wasserbehälter aufsetzen **3**.
5. Den Deckel entriegeln, um auf die Schüssel zuzugreifen **4**.
6. Sicherstellen, dass das Messer richtig mit dem Dichtungsring am Boden der Schüssel eingesetzt ist **5**.

ACHTUNG! GEFAHR DES SCHNEIDENS BEI DER HANDHABUNG SCHARFER KLINGEN.


- Den Mischflügel in den Korb einsetzen und mit der Schraubenmutter festziehen. **SIEHE MONTAGE DES MISCHFLÜGELS** **6**.
- Den Korb in der Schüssel platzieren, wobei darauf zu achten ist, dass die Zunge des Korbs in dem Ausguss der Schüssel positioniert ist **7**.
- Den Mischflügel mit der Hand drehen, damit sich die Schraubenmutter auf die Messerklinge fügt **8**.
- Die Nahrungsmittel in kleine Würfel von etwa 1 cm x 1 cm x 1 cm schneiden und in den Korb legen. Um ein gleichmäßiges Garen zu gewährleisten, ist es zu empfehlen, den Korb nicht zu überladen **9**.
- Die Schüssel auf dem Gerät einrasten lassen **10**.
- Darauf achten, dass die Dichtung des Dampfaustritts nicht blockiert ist **11**.
- Den Deckel der Schüssel fest schließen **12**.
- Das Gerät an eine geeignete Steckdose anschließen. Es ertönt ein Tonsignal, und der Schalter leuchtet grün auf und erlischt **13**.
- Den Schalter auf  drehen, um den Schnellgarzyklus zu starten. Es ertönt ein einmaliges Tonsignal, und der Schalter leuchtet weiß auf **14**.
- Wenn der Garzyklus beendet ist, ertönt ein einmaliges Tonsignal, und der Schalter blinkt grün.
- Den Deckel der Schüssel entriegeln **15**. **ACHTUNG, VERBRENNUNGSGEFAHR!**
- Den Korb mit dem Spatel herausziehen **16**.
- Den Kochsaft, der sich am Boden der Schüssel gesammelt hat, können Sie ggf. aufbewahren und in die Zubereitung integrieren, um so die Konsistenz anzupassen oder das Mischen zu erleichtern.*

HINWEIS: Beim Schnellgaren ist die Füllmenge des Korbs 980 ml.

NORMALER GARZYKLUS (siehe S.1)

Für ein perfektes und gleichmäßiges Garen von Fleisch und Fisch empfehlen wir den normalen Garzyklus (ohne Mischflügel).

- Den Deckel von dem Wasserbehälter abnehmen **1**.
- Der Wasserbehälter ist mit einer Millimeter-Skala für die Dosierung der einzufüllenden Wassermenge versehen, die die Garzeit bestimmt. Siehe Abschnitt „Garzeiten“.
- Die benötigte Menge Wasser mit der Schüssel oder jedem anderen Behälter in den Wasserbehälter einfüllen **2**.
- Den Deckel auf den Wasserbehälter aufsetzen **3**.
- Den Deckel entriegeln, um auf die Schüssel zuzugreifen **4**.
- Sicherstellen, dass das Messer richtig am Boden der Schüssel mit dem Dichtungsring eingesetzt ist **5**. **ACHTUNG! GEFAHR DES SCHNEIDENS BEI DER HANDHABUNG SCHARFER KLINGEN.**
- Das Loch in der Mitte des Korbs mit dem Stopfen schließen **6**.


- Den Korb in der Schüssel platzieren, wobei darauf zu achten ist, dass die Zunge des Korbs in dem Ausguss der Schüssel positioniert ist! **7**.
- Die Nahrungsmittel in kleine Würfel von etwa 1 cm x 1 cm x 1 cm schneiden und in den Korb legen. Um ein gleichmäßiges Garen zu gewährleisten, ist es zu empfehlen, den Korb nicht zu überladen **8**.
- Die Schüssel auf dem Gerät einrasten lassen **9**.
- Darauf achten, dass die Dichtung des Dampfaustritts nicht blockiert ist **10**.
- Den Deckel der Schüssel fest schließen **11**.
- Das Gerät an eine geeignete Steckdose anschließen. Es ertönt ein Tonsignal, und der Schalter leuchtet grün auf und erlischt **12**.
- Den Schalter auf  drehen, um den normalen Garzyklus zu starten. Es ertönt ein einmaliges Tonsignal, und der Schalter leuchtet weiß auf **13**.
- Wenn der Garzyklus beendet ist, ertönt ein einmaliges Tonsignal, und der Schalter blinkt grün.
- Den Deckel der Schüssel entriegeln **14**. **ACHTUNG, VERBRENNUNGSGEFAHR!**
- Den Korb mit dem Spatel herausziehen **15**.
- Überprüfen, ob die Nahrungsmittel ausreichend gegart sind und dann aus dem Korb in die Schüssel geben **16**.
- Den Stopfen am Boden des Korbs herausziehen **17**.
- Den Kochsaft, der sich am Boden der Schüssel gesammelt hat, können Sie ggf. aufbewahren und in die Zubereitung integrieren, um so die Konsistenz anzupassen oder das Mischen zu erleichtern.

HINWEIS: Beim normalen Garzyklus ist die Füllmenge des Korbs 1000 ml.

EMPFEHLUNGEN

- Nach dem Garen sollte der Wasserbehälter vollständig entleert werden.
- Den Wasserbehälter nur mit sauberem Wasser, ohne Nahrungsmittel- oder sonstige Rückstände, befüllen.
- Vor dem Servieren stets die Temperatur der Nahrungsmittel überprüfen.
- Die Nahrungsmittel sollten nicht zu lange aufgewärmt werden, damit die darin enthaltenen Nährstoffe erhalten bleiben.

MISCHZYKLUS (siehe S.1 **C**)

1. Sicherstellen, dass die Messerklinge richtig mit der Dichtung und der Schraubenmutter am Boden der Schüssel eingesetzt ist **1**. **ACHTUNG! GEFAHR DES SCHNEIDENS BEI DER HANDHABUNG SCHARFER KLINGEN.**
2. Überprüfen, ob die Nahrungsmittel ausreichend gegart sind und dann aus dem Korb in die Schüssel geben. Je nach der gewünschten Konsistenz kann vor dem Einschalten des Zyklus ein Teil des Kochsafts hinzugegeben werden **2**.
3. Die Mischabdeckung auf die Schüssel aufsetzen **3**.
4. Den Deckel der Schüssel fest schließen **4**.
5. Das Gerät an den Netzstrom anschließen und den Schalter maximal 10 Sekunden lang auf  drehen, bis die gewünschte Konsistenz erreicht ist **5** **6**.
6. Den Deckel öffnen und die Misch Abdeckung abnehmen **7** **8**.
7. Die Zubereitung mit dem Spatel mischen; dabei vermeiden, die Messerklingen zu berühren, und ggf. einen neuen Mischzyklus durchführen **9**.
8. Die Zubereitung in einen kleinen Topf oder auf einen Teller geben **10**.

EMPFEHLUNGEN

- Die Zubereitung nicht mit einem Küchenutensil entleeren, durch den die Messerklinge und das Küchenutensil beschädigt werden können.
- Den Wasserbehälter des Babycook® nach jedem Gebrauch aus Hygienegründen mit einem sauberen Tuch auswischen.

AUFWÄRMEN UND ENTFROSTEN

Aufzuwärmende oder aufzutauende Tiefkühlprodukte vorher in einen geeigneten Behälter legen und ohne Deckel in den Garkorb stellen. Der Dampfaustritt darf nicht durch den Behälter blockiert werden.

Je nach der Menge der aufzuwärmenden Nahrungsmittel die geeignete Wassermenge in den Wasserbehälter geben; dann wie bei dem Garzyklus vorgehen.

Wenn am Ende des Zyklus das Tonsignal ertönt, den Behälter mit einem Tuch herausnehmen (ACHTUNG! Das Restwasser ist nach dem Garprozess sehr heiß!) und den Inhalt mit dem Spatel umrühren, um eine gleichmäßige Temperatur zu erhalten.

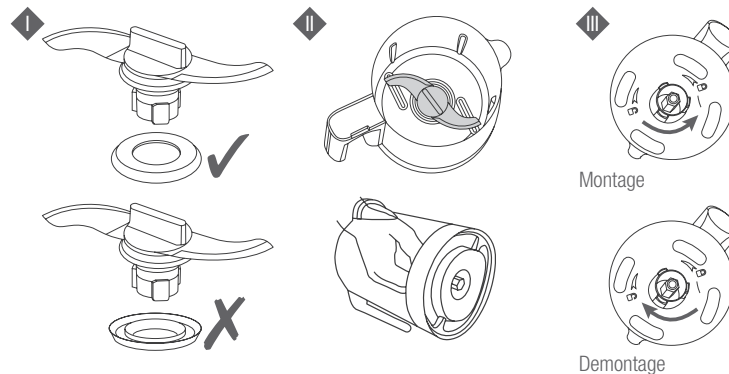
Die Temperatur der Nahrungsmittel vor dem Servieren für das Kind stets sorgfältig überprüfen.

HINWEIS:

Wenngleich es eher zu empfehlen ist, stets frisches Obst und Gemüse zu verwenden, das für eine optimale Vitaminszufuhr sorgt, so kann auch tiefgekühltes Obst und Gemüse gegart werden, das vorher direkt in der Schüssel des Babycook® oder im Kühlschrank aufgetaut worden ist (Nahrungsmittel sollten niemals bei Raumtemperatur aufgetaut werden).


REINIGUNG:

- Das Gerät vor dem Reinigen immer zuerst vom Netzstrom trennen.
- Es ist zu empfehlen, die abnehmbaren Teile mit der Hand zu spülen: Schüssel, Korb, Spatel, Mischflügel, Mischabdeckung, Deckel, Dichtungen...
- Diese Teile passen auch in den Geschirrspüler. Eine zu lange Wäsche im Geschirrspüler kann zu einer verfrühten Alterung der Teile führen.
- Zum Reinigen der Messerklinge und des dazugehörigen Dichtungsringes sind die Anweisungen zum Herausnehmen und erneuten Einsetzen zu befolgen:



- Den Motorblock des Geräts mit einem feuchten Schwamm und Spülmittel reinigen.
- Niemals Nahrungsmittel oder Obstsaft in den Wasserbehälter geben; dies würde zu Beschädigungen an dem Edelstahlbehälter führen.
- Wenn Sie die Schüssel zum Befüllen des Wasserbehälters verwenden, ist darauf zu achten, dass diese ganz sauber und frei von Nahrungsmittel- oder Safrückständen ist.
- Der Wasserbehälter sollte häufig gewaschen und ausgespült werden. Bei einer bestimmten Wassergüte und bei bestimmten Verwendungen kann sich mehr Kalk in dem Wasserbehälter ablagern.

ENTKALKUNG:

- Nach etwa allen 50 Garzyklen zu empfehlen.
- Ausschließlich alkoholhaltigen Speiseessig oder das Pflegeprodukt von BÉABA® für den Babycook® verwenden.
- Niemals chemische Entkalker oder Entkalker für Kaffeeautomaten in dem Wasserbehälter verwenden.
 1. Das Gerät vom Stromnetz trennen, denn die Entkalkung ist kalt, ohne Garzyklus, auszuführen.
 2. Ein Gemisch von 100 ml Wasser und 100 ml alkoholhaltigen Essig oder des Pflegeprodukts von BÉABA® für den Babycook® in den Behälter geben.
 3. Eine ganze Nacht lang mit geöffnetem Deckel einwirken lassen.
 4. Den Inhalt des Behälters, und damit auch das Produkt entleeren.
 5. Den Behälter mindestens zweimal mit klarem Wasser ausspülen; dabei jedes Mal den Inhalt entleeren.
 6. Deckel wieder aufsetzen.
 7. Einen normalen Garzyklus  mit klarem Wasser in dem Behälter (80 ml, ca. 10 Min.) ohne Nahrungsmittel, starten.
 8. Die Schüssel vor erneutem Gebrauch gründlich mit klarem Wasser ausspülen.

HINWEIS: Je nach der Güte Ihres Leitungswassers müssen Sie das Gerät ggf. häufiger entkalken.

FRAGEN / ANTWORTEN (FEHLERBEHEBUNG)

Eine aktuelle und detaillierte Tabelle der Fehlerbehebung finden Sie auf der Website von BÉABA®.

Das Gerät funktioniert nicht	<ul style="list-style-type: none">• Vergewissern Sie sich, dass das Gerät richtig ans Stromnetz angeschlossen ist.• Sicherstellen, dass die Schüssel richtig auf dem Unterteil eingerastet ist und dass der Deckel richtig verschlossen ist.
Die Schüssel rinnt	<ul style="list-style-type: none">• Sicherstellen, dass der Deckel richtig positioniert ist.• Sicherstellen, dass der Garkorb (oder der Reiskocher) richtig in der Schüssel platziert ist.• Die Montage der Dichtung auf der Messerklinge überprüfen (siehe Abschnitt REINIGUNG).• Den Zustand der Messerdichtung überprüfen und ggf. ersetzen.• Sicherstellen, dass die Messerklinge richtig eingerastet ist.
Mein Obst und Gemüse ist am Ende des Zyklus nicht gegart.	<p>Es ist kein Wasser im Behälter mehr:</p> <ul style="list-style-type: none">• Die anfängliche Wassermenge war zu gering. Den Behälter erneut mit 80 ml Wasser befüllen und einen neuen Zyklus starten.• Die Heizleistungen nehmen ab: einen oder mehrere Entkalkungszyklen durchführen (siehe Abschnitt ENTKALKUNG).• Es bleibt Wasser im Behälter übrig: der Garzyklus wurde unterbrochen:• Einen neuen Zyklus starten, wobei Sie sich vergewissern, dass der Deckel richtig verschlossen und die Schüssel richtig eingerastet ist.• Sonst den Kundendienst anrufen.
Der Babycook® pfeift am Anfang des Garzyklus	<ul style="list-style-type: none">• Der Dampfkreislauf ist möglicherweise verstopft.• Den Zyklus sofort stoppen, indem Sie den Drehschalter auf 0 stellen.• Den Deckel nicht öffnen und warten, bis das Gerät keinen Dampf mehr entwickelt und aufhört zu pfeifen (ca. 10 Min.).• Den Deckel des Behälters und der Schüssel öffnen.• Sicherstellen, dass das Loch des Deckels der Schüssel oder der Dampfaustritt des Wasserbehälters nicht verstopft ist.• Sonst die Verstopfung beseitigen.
Der Babycook® macht ein anomales Geräusch während des Mixens	<p>Die Dichtung richtig auf der Messerklinge platzieren (siehe Bedienungsanleitung - Abschnitt REINIGUNG).</p>

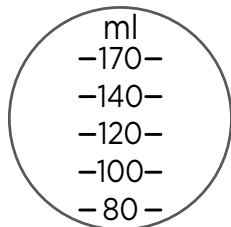
TECHNISCHE DATEN

- Spannung / Leistung: Siehe Typenschild unter dem Gerät.
- Temperaturbereich: 10 bis 40°C.

GARZEITEN

Die Wasserfüllmengen entsprechen den folgenden annähernden Garzeiten:

80 ml	=	10,5 min
100 ml	=	12,5 min
120 ml	=	15 min
140 ml	=	18 min
170 ml	=	21 min



	Aliments	Wasserfüllmenge	
		Schnellgaren	Normales Garen
GAREN	Gemüse*		
	Kartoffeln**	110 ml	130 ml
	Karotten*		140 ml
	Rüben*	130 ml	160 ml
	Grüne Bohnen	150 ml	170 ml
	Zucchini	100 ml	120 ml
	Lauch	110 ml	140 ml
	Erbsen		130 ml
	Kürbis*	130 ml	150 ml
	Blumenkohl	150 ml	170 ml
	Rotes Fleisch		
	Weißes Fleisch	90 ml	110 ml
	Fische	140 ml	160 ml
	Früchte		100 ml
	Äpfel	90 ml	110 ml
	Birnen		130 ml
	Erdbeeren		160 ml
	Aprikosen		170 ml
	Ananas		100 ml
	Stärkehaltige Lebensmittel		
	Reis ***		170 ml
	Nudeln ***		170 ml
	ERWÄRMEN	Gläschen (Zeit je nach Menge anzupassen)	
AUFTAUEN	Gläschen		170 ml

* in kleine Würfel geschnitten (1 cm x 1 cm x 1 cm)

** Ungefähre Garzeit für einen vollen Korb (ca. 400 g)

*** Den „Pasta Rice Cooker“-Korb verwenden, der separat angeboten wird

Bei der Aufwärmfunktion kann die Ausgangstemperatur auch die Aufwärmzeit beeinflussen.

Bei der Entfrosthfunktion kann je nach der Menge auch ein zweiter Zyklus nützlich sein.

GARANTIE

De Babycook Express® heeft 2 jaar garantie vanaf de datum van aankoop. Deze garantie is van toepassing bij normaal gebruik volgens de instructies die verstrekt worden in de diverse informatiedragers van het product en/of gepubliceerd zijn op de websites van onze merken. Tijdens deze periode bieden wij de gratis reparatie van alle door materiaal- of fabrieksfouten veroorzaakte storingen. Deze garantie is onderhevig aan de uiteindelijke beoordeling van de importeur.

- Als u bijstand of nadere informatie nodig heeft, kunt u de Béaba website raadplegen of contact opnemen met de consumentendienst van Béaba®.
- Raadpleeg, bij het waarnemen van een storing, eerst de handleiding.
- Als de handleiding geen duidelijk antwoord biedt, kunt u contact opnemen met de After Sales dienst via de website www.beaba.com.

VERVALLEN VAN DE GARANTIE

- Bij een oneigenlijk en onjuist gebruik, een verkeerde aansluiting, het gebruik van niet originele onderdelen of accessoires, nalatigheid evenals bij storingen veroorzaakt door vocht, vuur, overstromingen, bliksemingslag of natuurrampen;
- Bij niet toegestane wijzigingen en/of reparaties uitgevoerd door derden;
- Bij onjuist vervoer van het apparaat zonder geschikte verpakking evenals bij afwezigheid van de garantiebon en het aankoopbewijs.
- De snoeren en stekkers vallen niet onder de garantie.

De onderneming kan niet voor overige situaties en met name voor indirecte schade, aansprakelijk gesteld worden.

Download voor meer informatie de app Béaba® & Ik in de App Store of op Google Play.

ES LEA CON ATENCIÓN ESTE FOLLETO DE INSTRUCCIONES ANTES DE USAR ESTE APARATO POR PRIMERA VEZ

CONSIGNAS DE SEGURIDAD / IMPORTANTE:

- Unmal uso del aparato puede acarrear riesgos de lesiones: siga escrupulosamente las consignas indicadas.
- Esta Aplicación no será usada por niños.
- Este aparato puede ser utilizado por personas con capacidades físicas, sensoriales o mentales reducidas o que carezcan de experiencia o conocimientos siempre que estén correctamente vigilados o se les hayan dado instrucciones relativas a la utilización segura del aparato y sean conscientes de los riesgos a los que se exponen.
- El destino de este aparato es ser utilizado en aplicaciones domésticas y similares tales como: zonas de cocina reservadas al personal en tiendas, oficinas, otros entornos profesionales, granjas, utilización por clientes de hoteles, moteles y otros lugares de carácter residencial, entornos de tipo habitaciones de huéspedes.
- Si el cable de alimentación está dañado, deberá ser sustituido por el fabricante, el servicio posventa o personas con una calificación similar para evitar cualquier peligro.
- No utilice el aparato para fines distintos a los previstos.
- Para protegerse contra cualquier riesgo de descargas eléctricas, no sumerja el aparato en agua ni en cualquier otro líquido.
- No lo utilice en exteriores.
- No deje nunca que el cable de alimentación cuelgue del borde de una mesa o de una encimera.
- Mantenga siempre las manos y los utensilios fuera del vaso durante la mezcla para reducir el riesgo de heridas graves o de daños en el aparato. Puede utilizar la espátula, pero sólo cuando el aparato no esté en marcha.
- Realice siempre la mezcla con la tapa bien puesta.
- No ponga nunca el aparato encima o cerca de un quemador de gas o eléctrico caliente, ni dentro de un horno caliente.
- **ATENCIÓN, PELIGRO DE QUEMADURA** - Este aparato genera un vapor de agua muy caliente (100°C/212°F) para cocer los alimentos.
- Tenga cuidado si se vierte un líquido caliente en el aparato ya que puede salir debido a un desprendimiento de vapor de agua repentino.
- No se acerque al aparato durante la cocción.
- No abra la tapa hasta que termine el ciclo de cocción (peligro de proyección de agua caliente).
- La superficie del elemento calefactor presenta un calor residual después de usarlo.

- Preste atención al manipular la cuchilla, al vaciar el vaso y al limpiarlo.
- Desenchufe e el aparato antes de montarlo, desmontarlo o limpiarlo.
- Un uso incorrecto del aparato puede acarrear riesgos de lesiones.
- Consulte la sección "limpieza" para ver las instrucciones de limpieza del aparato.
- **ATENCIÓN, RIESGO DE CORTARSE** - Las hojas de la cuchilla (f) está muy afiladas.
- Respete rigurosamente las instrucciones de desmontaje de la cuchilla. (limpieza).
- Tenga cuidado al vaciar el vaso.

CONEXION ELECTRICA:

- Nunca sumerja el aparato en agua.
- Desconecte el aparato antes de cada montaje, desmontaje o limpieza.
- Desconecte el aparato si lo deja sin vigilar
- No utilice el aparato si el cable de alimentación está dañado*.
- Desconecte el aparato si no funciona correctamente *
- Desconecte el aparato si se ha dañado (caída, rotura, ...)*.

* póngase inmediatamente en contacto con el Servicio Posventa

VIGILANCIA / NIÑOS:

- Ponga el aparato y el cable de alimentación fuera del alcance de los niños.
- Cierre sistemáticamente la tapa del vaso (riesgo de corte con las cuchillas).
- La limpieza del aparato no debe ser realizada por niños.
- El mantenimiento del aparato no debe ser realizado por niños.
- No deje que los niños jueguen con el aparato.

ATENCIÓN: Para evitar dañar el aparato no utilice detergentes alcalinos para la limpieza. Límpielo con un trapo suave y un detergente no agresivo.

GUARDE ESTAS INSTRUCCIONES

El Babycook® ha sido diseñado para preparar de forma sana, rápida y sencilla las comidas de bebés. Cuece, calienta y descongela alimentos al vapor preservando sus vitaminas y garantiza una mezcla perfecta.

Béaba ha diseñado un nuevo Babycook® ultra-rápido, el Babycook Express®. Gracias a su nueva tecnología de pala para mezclar, el Babycook Express® garantiza una cocción al vapor expres de alimentos preservando los nutrientes.

DESCRIPCION DEL APARATO

- a Cable eléctrico
- b Bloque motor
- c Vaso de mezcla
- d Chuchilla de acero inoxidable
- e Tuerca de la pala para mezclar
- f Cesta de cocción al vapor
- g Tapón
- h Pala para mezclar
- i Tapa de mezcla
- j Tapa del vaso
- k Tapa del depósito de agua
- l Espátula
- m Depósito



ANTES DE USARLO POR PRIMERA VEZ

Retire todos los materiales de embalaje.

Compruebe que el aparato está completo y en perfecto estado. Babycook Express® se vende con:

- Un bloque motor conectado a una toma
- Un vaso de mezcla con una cuchilla de acero inoxidable
- Una pala para mezclar y una tuerca
- Una cesta de cocción al vapor y un tapón
- Una tapa de depósito de agua
- Una tapa de vaso
- Una espátula
- Una tapa de mezcla
- Un manual de instrucciones

Limpieza antes de usarlo por primera vez:


- Enjuague y lave los accesorios con agua caliente (vaso, depósito, cesta de cocción, tapadera y tapa de mezcla).
- Lance un ciclo de cocción (nivel máx.) sólo con agua en el depósito (sin alimentos en la cesta o el vaso).
- Lávese bien las manos antes de manipular los productos y alimentos destinados al bebé.

⚠ ATENCION

- Utilice siempre el aparato sobre una superficie sólida y plana.
- No ponga el aparato cerca de una fuente de calor, placa de cocción...
- No transporte el aparato cogiéndolo del asa del vaso.
- No lance el ciclo de cocción sin agua en el depósito.
- No meta el vaso del Babycook® en el horno ni en el microondas.

CICLO DE COCCION EXPRES (Véase P.1 **A**)

1. Levante la tapa del depósito de calentamiento **1**.
 2. El depósito de calentamiento cuenta con niveles de graduación en ml que permiten dosificar las cantidades de agua a verter y determinan así el tiempo de cocción. Consulte la guía de cocción.
 3. Vierta en el depósito la cantidad de agua necesaria utilizando el vaso o cualquier otro recipiente **2**.
 4. Cierre la tapa del depósito **3**.
 5. Abra la tapa para acceder al vaso **4**.
 6. Compruebe que la cuchilla está bien instalada en el fondo del vaso con la junta **5**.
- ATENCIÓN A LOS RIESGOS DE CORTARSE AL MANIPULAR CUCHILLAS AFILADAS.**
7. Instale la pala para mezclar en la cesta y asegúrela con la tuerca. **VEASE MONTAJE DE LA PALA PARA MEZCLAR 6**.


8. Meta la cesta en el vaso teniendo cuidado en poner la lengüeta de la cesta en el pitorro del vaso **7**.
9. Gire manualmente la pala para mezclar para que la tuerca encaje en la cuchilla **8**.
10. Corte los alimentos en dados de aproximadamente 1cm x 1cm x 1cm y métalos en la cesta. Para garantizar una cocción homogénea, se recomienda no cargar demasiado la cesta **9**.
11. Fije el vaso en el aparato **10**.
12. Compruebe que la junta de salida del vapor no está obstruida **11**.
13. Cierre la tapa del vaso **12**.
14. Enchufe el aparato a una toma de corriente adaptada. Suena un pitido y el botón se enciende y se apaga con una luz verde **13**.
15. Gire el mando a  para lanzar el tipo de cocción exprés. El aparato emite un pitido, el botón se enciende con una luz blanca **14**.
16. Al final de la cocción, el aparato emite un pitido, una luz verde parpadea en el botón.
17. Abra la tapa del vaso **15**. **ATENCIÓN, PELIGRO DE QUEMARSE**
18. Quite la cesta utilizando la espátula **16**.
19. Si lo desea reserve el agua de cocción que queda en el fondo del vaso para añadirla al plato adaptando así la textura o facilitando la mezcla.*

NOTA: La capacidad de la cesta en Cocción Exprés es de 980 mL.

CICLO DE COCCION CLASICA (Véase P.1 **B**)

Para una cocción perfecta y homogénea de la carne y del pescado, Béaba® recomienda una cocción clásica (sin pala para mezclar).

1. Levante la tapa del depósito de calentamiento **1**.
 2. El depósito de calentamiento cuenta con niveles de graduación en ml que permiten dosificar las cantidades de agua a verter y determinan así el tiempo de cocción. Consulte la guía de cocción.
 3. Vierta en el depósito la cantidad de agua necesaria utilizando el vaso o cualquier otro recipient **2**.
 4. Cierre la tapa del depósito. **3**.
 5. Abra la tapa para acceder al vaso **4**.
 6. Compruebe que la cuchilla está bien instalada en el fondo del vaso con la junta **5**.
- ATENCIÓN A LOS RIESGOS DE CORTARSE AL MANIPULAR CUCHILLAS AFILADAS.**
7. Cierre el agujero en el centro de la cesta utilizando el tapón **6**.
 8. Meta la cesta en el vaso teniendo cuidado en poner la lengüeta de la cesta en el pitorro del vaso **7**.
 9. Corte los alimentos en dados de aproximadamente 1cm x 1cm x 1cm y métalos en la cesta. Para garantizar una cocción homogénea, se recomienda no cargar demasiado la cesta **8**.


10. Fije el vaso en el aparato **9**.
11. Compruebe que la junta de salida del vapor no está obstruida **10**.
12. Cierre la tapa del vaso **11**.
13. Enchufe el aparato a una toma de corriente adaptada. Suena un pitido y el botón se enciende y se apaga con una luz verde **12**.
14. Gire el mando a  para lanzar el tipo de cocción exprés. El aparato emite un pitido, el botón se enciende con una luz blanca **13**.
15. Al final de la cocción, el aparato emite un pitido, una luz verde parpadea en el botón.
16. Abra la tapa del vaso **14**. **ATENCIÓN, PELIGRO DE QUEMARSE**
17. Retire la cesta utilizando la espátula **15**.
18. Después de comprobar la cocción, eche los alimentos de la cesta en el vaso **16**.
19. Quique el tapón situado en el fondo de la cesta **17**.
20. Si lo desea reserve el agua de cocción que queda en el fondo del vaso para añadirla al plato adaptando así la textura o facilitando la mezcla.

NOTA: La capacidad de la cesta en Cocción Clásica es de 1000 mL.

RECOMENDACIONES

- No deje agua en el depósito de calentamiento tras la cocción.
- Vierta únicamente agua limpia apta para el consumo en el depósito de calentamiento y que no contenga residuos alimentarios u otros.
- Compruebe siempre la temperatura de los alimentos antes de servir.
- Se recomienda no calentar la comida durante demasiado tiempo para no desvirtuar los ingredientes.

CICLO DE MEZCLA (Véase P.1 **C**)

1. Compruebe que la cuchilla está bien instalada en el fondo del vaso con la junta **1**.
- ATENCIÓN A LOS RIESGOS DE CORTARSE AL MANIPULAR CUCHILLAS AFILADAS.**
2. Después de comprobar la cocción, eche los alimentos de la cesta en el vaso. Según la consistencia deseada, añada una parte del agua de cocción antes de lanzar el ciclo **2**.
3. Ponga la tapa de mezcla en el vaso **3**.
4. Cierre la tapa del vaso **4**.
5. Enchufe el aparato y gire el botón a  por impulsos de un máximo de 10 segundos, hasta obtener la consistencia deseada **5** **6**.
6. Abra la tapa y quite la tapa de mezcla **7** **8**.
7. Mezcle la preparación con la espátula evitando tocar las cuchillas y repita otro impulso de mezcla en caso necesario **9**.
8. Vierta la preparación en un potito o un plato **10**.

RECOMENDACIONES

- No vacíe la preparación con un utensilio que pueda dañar la cuchilla y deteriorar el utensilio.
- Como medida de higiene, seque el depósito con un trapo limpio después de cada utilización del Babycook®.

CALENTAR Y DESCONGELAR

Los alimentos a calentar o descongelar se pondrán previamente en un recipiente adaptado introducido sin tapa en la cesta de cocción. El recipiente no deberá obstruir la salida de vapor.

Añada el volumen de agua adecuado en el depósito dependiendo de la cantidad a calentar y proceda a continuación como en el ciclo de cocción.

Cuando suene una señal sonora al final del ciclo, saque el recipiente utilizando un paño (ATENCIÓN el agua residual está muy caliente al final de la cocción) y mezcle el contenido utilizando la espátula para obtener una temperatura homogénea.

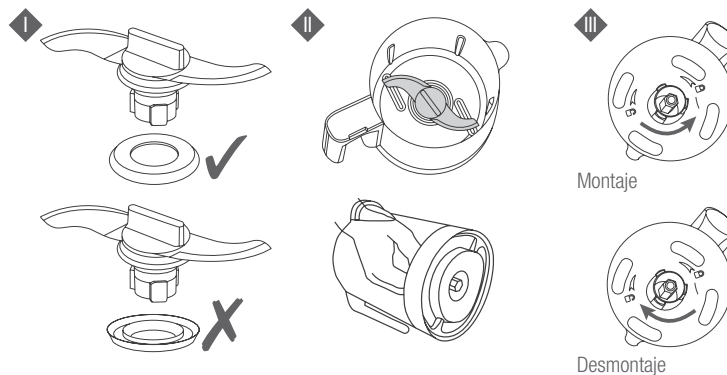
Compruebe siempre la temperatura antes de dar de comer al niño.

NOTA:

Aunque sea siempre preferible utilizar fruta y verdura fresca con un aporte óptimo de vitaminas, también se puede cocer fruta y verdura congeladas, después de descongelarlas directamente en el vaso del Babycook® o en la nevera (no descongele nunca alimentos a temperatura ambiente).


LIMPIEZA :

- Desenchufe siempre el aparato antes de proceder a limpiarlo.
- Se recomienda lavar a mano las partes desmontables: vaso, cesta, espátula, pala para mezclar, tapa de mezcla, tapadera, cuchilla... Estos elementos también se pueden lavar en el lavavajilla. La utilización prolongada del lavavajillas puede provocar una degradación acelerada de los elementos.
- Para limpiar la cuchilla y la junta, siga las instrucciones de desmontaje y remontaje:



- Limpie el cuerpo del aparato con una esponja mojada y líquido lavavajillas.
- No meta nunca comida o zumo de fruta en el depósito ya que eso dañaría el depósito.
- Si utiliza el vaso para llenar el depósito de agua, asegúrese de que está perfectamente limpio sin restos de comida o de zumo en el interior.
- Lave y enjuague frecuentemente el depósito. Algunas calidades de agua y algunos usos pueden incrementar el depósito de cal en el depósito.

DESCALCIFICACIÓN:

- Recomendada cada 50 ciclos de cocción.
 - Utilice exclusivamente vinagre de alcohol alimentario o el producto de limpieza BÉABA® para Babycook®.
 - No utilice nunca en el depósito agente de descalcificación químico o agente descalcificación de cafetera.
1. Desenchufe fue el aparato, la descalcificación se hace en frío sin ciclo de calentamiento.
 2. Vierta en el depósito una mezcla de 100 ml de agua y de 100 ml de vinagre de alcohol o de producto de limpieza BÉABA® para Babycook®.
 3. Deje reposar toda una noche con la tapa abierta.
 4. Vacíe el contenido del depósito removiendo el producto.
 5. Aclare el depósito con agua limpia al menos 2 veces vaciando cada vez el contenido.
 6. Vuelva a poner la tapa.
 7. Lance un ciclo de cocción clásica  con agua limpia en el depósito (80 ml, unos 10 min.) sin alimentos.
 8. Enjuague bien el vaso con agua limpia antes de volver a utilizarlo.

NOTA: En función de la naturaleza del agua de grifo, puede tener que descalcificar el aparato con mayor frecuencia.

PREGUNTAS / RESPUESTA

En la página web de BÉABA® se presenta una actualización detallada.

El producto no funciona	<ul style="list-style-type: none">• Asegúrese de que el aparato está bien conectado a la red eléctrica.• Compruebe que el vaso está fijo en la base y que la tapa está bien cerrada.
El vaso tiene pérdidas	<ul style="list-style-type: none">• Compruebe que la tapa está bien puesta.• Compruebe que la cesta de cocción (o el Rice Cooker) está bien colocada dentro del vaso.• Compruebe el montaje de la junta en la cuchilla (consulte el apartado LIMPIEZA).• Compruebe el estado de la junta de la cuchilla y cámbiela en caso necesario.• Compruebe que la cuchilla está bien bloqueada.
La fruta y verdura no está cocida al final del ciclo	<p>No queda agua en el depósito:</p> <ul style="list-style-type: none">• La cantidad de agua inicial era demasiado pequeña. Vuelva a llenar el depósito con 80 ml de agua y relance un ciclo.• Los rendimientos de calentamiento disminuyen: lance uno o más ciclos de descalcificación (consulte el apartado DESCALCIFICACIÓN).• Queda agua en el depósito: se ha interrumpido el ciclo de cocción:• Relance un ciclo, asegurándose de que la tapa y el vaso están bien cerrados.• En caso contrario llame al Servicio Postventa
El Babycook® pita al iniciar el ciclo de calentamiento	<ul style="list-style-type: none">• Puede ser que el circuito del vapor esté taponado.• Detenga inmediatamente el ciclo girando el botón a 0.• No abra la tapa y espere a que el aparato deje de soltar vapor y de pitar (unos 10 mn).• Abra la tapa del depósito y del vaso.• Compruebe que el agujero de la tapa del vaso o la salida de vapor del depósito no está taponado.• En caso contrario, destapónelos.
El Babycook® emite un ruido raro durante la mezcla	<p>Monte correctamente la junta en la cuchilla (véanse Instrucciones –apartado LIMPIEZA).</p>

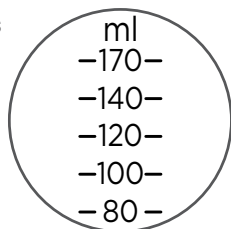
INFORMACIÓN TÉCNICA

- Tensión / Potencia: Consulte la placa de características que hay debajo del aparato.
- Temperatura de utilización: 10 a 40°C.

GUÍA DE COCCIÓN

Los niveles de agua corresponden a los siguientes niveles de cocción aproximados:

80 ml	=	10,5 min
100 ml	=	12,5 min
120 ml	=	15 min
140 ml	=	18 min
170 ml	=	21 min



	Aliments	Nivel de agua	
		Cocción Exprés	Cocción Clásica
COCER	Verdura *		
	Patatas **	110 ml	130 ml
	Zanahorias*		140 ml
	Nabos *	130 ml	160 ml
	Judías verdes	150 ml	170 ml
	Calabacines	100 ml	120 ml
	Puerros	110 ml	140 ml
	Guisantes		130 ml
	Calabaza*	130 ml	150 ml
	Coliflor	150 ml	170 ml
	Fruta		
	Manzanas	90 ml	110 ml
	Peras	140 ml	160 ml
	Fresas		100 ml
	Albaricoques	90 ml	110 ml
	Piña		130 ml
	Carne roja		160 ml
	Carne blanca		170 ml
	Pescado		100 ml
	Féculas		
Arroz***		170 ml	
Pasta ***		170 ml	
CALENTAR	Potito (tiempo variable según la cantidad)		140 ml
DÉSCONGELAR	Potito		170 ml

* Cortada en daditos de 1cm x 1cm x 1cm

** Tiempo de cocción aproximado para una cesta llena (unos 400g)

*** Utilice la cesta Pasta Rice Cooker vendida aparte

Para la función calentar, la temperatura inicial también puede influir en el tiempo de calentamiento.

Para la función descongelar, puede resultar conveniente un segundo ciclo en función de la cantidad.

GARANTÍA

Babycook Express® cuenta con una garantía de 24 meses desde la fecha de compra. Dicha garantía se aplica a un uso normal y de acuerdo con las instrucciones disponibles en los distintos soportes de información asociados al producto y/o publicados en las páginas web de nuestras marcas. Durante ese período, se garantiza la reparación gratuita de cualquier fallo resultante de un defecto de material o de un defecto de fabricación. Esta garantía se somete a la evaluación final del importador.

- Para cualquier asistencia o información complementaria, consulte la página web de BÉABA® o póngase en contacto con el servicio al consumidor de Beaba.
- Si detecta algún fallo, consulte antes el manual de instrucciones.
- Si no encuentra una respuesta clara en el manual, póngase en contacto con el servicio de atención al cliente en la página web www.beaba.com.

CADUCIDAD DE LA GARANTÍA

- En caso de utilización inadecuada, de fallo de conexión, de utilización de piezas o accesorios no originales, de negligencia, y en caso de defectos causados por humedad, fuego, inundaciones, rayos o catástrofes naturales.
- En caso de modificaciones y/o reparaciones no autorizadas realizadas por terceras personas.
- En caso de transporte inadecuado del aparato sin un buen embalaje, así como a falta de la presente tarjeta de garantía o de la prueba de compra.
- Por otra parte, la garantía no cubre los cables de alimentación y los enchufes.

Se excluye cualquier otra responsabilidad, concretamente en términos de daños indirectos.

Para mayor información, descargue la aplicación Beaba® & Yo en la App Store o en Google Play.

VI PREGHIAMO DI LEGGERE ATTENTAMENTE LE PRESENTI ISTRUZIONI AL PRIMO UTILIZZO DI QUESTO APPARECCHIO

ISTRUZIONI PER LA SICUREZZA / IMPORTANTE:

- Un uso improprio dell'apparecchio può comportare rischi di ferite: rispettare scrupolosamente le presenti istruzioni per l'uso.
- Questo Apparecchio non sarà usato da bambini.
- Quest'apparecchio può essere usato da persone con capacità fisiche, sensoriali o mentali ridotte o prive di esperienza o di conoscenza, purché essi/esse siano correttamente sorvegliati/e o siano state date loro istruzioni relative all'utilizzo dell'apparecchio in piena sicurezza e siano stati compresi i rischi in cui potrebbero incorrere.
- Quest'apparecchio è destinato ad essere usato per applicazioni domestiche e simili, quali: zone pasto riservate al personale nei negozi, uffici, altri ambienti professionali, aziende agricole, uso da parte dei clienti di hotel, motel e altri ambienti di tipo residenziale, ambienti tipo camere per ospiti.
- Se il cavo d'alimentazione è danneggiato, occorre farlo sostituire dal fabbricante, dal suo Servizio Assistenza o da persone di pari qualifica per evitare qualsiasi pericolo.
- Non usare l'apparecchio per scopi diversi da quelli previsti.
- Per proteggersi contro qualsiasi rischio di scosse elettriche, non immergere mai l'apparecchio in acqua né in qualsiasi altro liquido.
- Non usare in ambiente esterno.
- Non lasciare mai che il cavo d'alimentazione penzoli dal bordo di un tavolo o di un piano di lavoro.
- Tenere sempre le mani e gli utensili fuori dal bicchiere durante l'omogeneizzazione, allo scopo di ridurre il rischio di ferite gravi o di danni all'apparecchio. La spatola può essere utilizzata, ma soltanto quando l'apparecchio non è in funzione.
- Effettuare sempre l'omogeneizzazione con il coperchio correttamente posizionato.
- Non mettere mai l'apparecchio sopra o vicino ad un fornello a gas o elettrico caldo, né in un forno riscaldato.
- **ATTENZIONE, RISCHIO DI USTIONI** - Quest'apparecchio produce un vapore moderato (100°C/212°F) per cuocere gli alimenti.
- Fare attenzione se si versa un liquido caldo nell'apparecchio perché esso può fuoriuscire a causa di un'improvvisa emissione di vapore acqueo.
- Non avvicinarsi all'apparecchio durante la cottura.
- Non aprire il coperchio fino a quando il ciclo di cottura non è terminato (rischio di fuoriuscita di getti d'acqua calda).
- La superficie dell'elemento riscaldante conserva un calore residuo dopo l'uso.

- Fare attenzione quando si maneggia la lama, si svuota il bicchiere e durante la pulizia.
- Scollegare l'apparecchio prima di ogni montaggio, smontaggio o pulizia.
- Un uso improprio dell'apparecchio può comportare rischi di ferite.
- Consultare la sezione « pulizia » per le istruzioni sulla pulizia dell'apparecchio.
- **ATTENZIONE, RISCHIO DI TAGLIARSI** - Le lame del coltello (f) sono estremamente taglienti.
- Rispettare rigorosamente le istruzioni di smontaggio della lama. (pulizia)
- Prestare attenzione quando si svuota il bicchiere.

COLLEGAMENTO ELETTRICO:

- Non immergere mai l'apparecchio nell'acqua.
 - Scollegare l'apparecchio prima di ogni montaggio, smontaggio o pulizia.
 - Scollegare l'apparecchio se è lasciato incustodito.
 - Non utilizzare l'apparecchio se il cavo d'alimentazione è danneggiato*.
 - Scollegare l'apparecchio se non funziona correttamente*.
 - Scollegare l'apparecchio se è stato danneggiato (caduta, rottura, ...)*.
- * Contattare immediatamente il Servizio Assistenza.

VIGILANZA / BAMBINI:

- Sistemare l'apparecchio e il suo cavo elettrico fuori dalla portata dei bambini.
- Richiudere sistematicamente il coperchio del bicchiere (rischio di tagliarsi con le lame).
- La pulizia dell'apparecchio non deve essere eseguita da un bambino.
- Non lasciare che un bambino giochi con l'apparecchio.

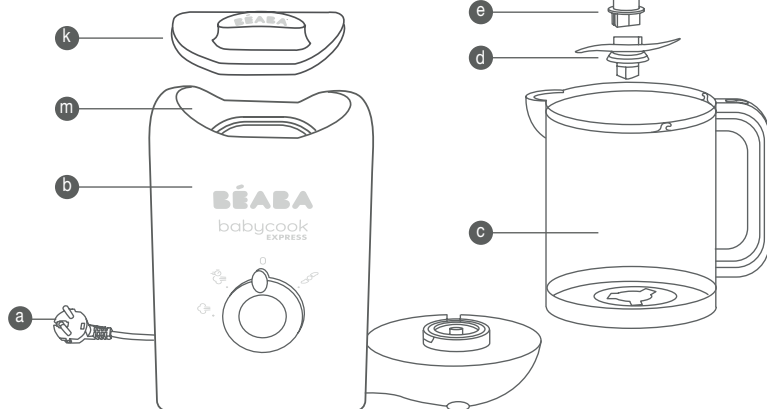
ATTENZIONE: Per evitare di danneggiare l'apparecchio, non usare detergenti alcalini per la pulizia. Pulire con un panno morbido e un detergente non aggressivo.

CONSERVARE LE PRESENTI ISTRUZIONI

Il BABYCOOK® è stato progettato per preparare in modo sano, semplice e rapido i pasti del vostro bebè. Cuoce, riscalda e scongela gli alimenti a vapore, preservandone le vitamine e assicura un'omogeneizzazione perfetta.

Béaba® ha ideato un nuovo Babycook® ultrarapido, il Babycook Express®. Grazie alla sua nuova tecnologia della pala di omogeneizzazione, il Babycook Express® assicura una cottura a vapore express degli alimenti preservandone le sostanze nutritive.

- a Cavo elettrico
- b Blocco motore
- c Bicchiere di omogeneizzazione
- d Lama in acciaio inossidabile
- e Dado della pala di omogeneizzazione
- f Cestello cottura a vapore
- g Tappo
- h Pala di omogeneizzazione
- i Chiusura per omogeneizzare
- j Coperchio del bicchiere
- k Coperchio della vaschetta dell'acqua
- l Spatola
- m Vaschetta



AL PRIMO UTILIZZO

Togliere tutto il materiale d'imballo.

Controllare che l'apparecchio sia completo e in perfetto stato. Babycook Express® è venduto con:

- Un blocco motore collegato a una spina
- Un bicchiere di omogeneizzazione comprendente una lama in acciaio inossidabile
- Una pala di omogeneizzazione e un dado
- Un cestello per cottura a vapore e un tappo
- Un coperchio per la vaschetta dell'acqua
- Un coperchio per il bicchiere
- Una spatola
- Una chiusura per omogeneizzare
- Le istruzioni per l'uso

Pulizia al primo utilizzo:

- Sciacquare e lavare gli accessori con acqua calda (bicchiere, vaschetta, cestello di cottura, il coperchio e la chiusura per omogeneizzare)
- Eseguire un ciclo di cottura (livello max) mettendo soltanto acqua nella vaschetta (senza alimenti nel cestello o nel bicchiere)
- Lavarsi accuratamente le mani prima di maneggiare i prodotti e il cibo destinati al vostro bebè.


⚠ ATTENZIONE

- Usare sempre l'apparecchio su una superficie robusta e piana.
- Non posare l'apparecchio vicino ad una fonte di calore, piastra di cottura...
- Non trasportare l'apparecchio servendosi del manico del bicchiere.
- Non eseguire cicli di cottura senz'acqua nella vaschetta.
- Non mettere il bicchiere del Babycook® in forno o nel microonde.

CICLO DI COTTURA EXPRESS (Vedere P.1 **A**)

1. Sollevare il coperchio della vaschetta di riscaldamento **1**.
 2. La vaschetta di riscaldamento è dotata di livelli graduati in ml che permettono di dosare le quantità d'acqua da versare, determinando così il tempo di cottura. Fare riferimento alla guida per la cottura.
 3. Versare la quantità d'acqua necessaria nella vaschetta usando il bicchiere o qualsiasi altro recipiente **2**.
 4. Chiudere il coperchio della vaschetta **3**.
 5. Sbloccare il coperchio per accedere al bicchiere **4**.
 6. Controllare che il coltello sia montato correttamente sul fondo del bicchiere con la sua guarnizione **5**.
- ATTENZIONE AL RISCHIO DI TAGLIARSI QUANDO SI MANEGGIANO LAME TAGLIANTI.**
7. Montare la pala di omogeneizzazione nel cestello e bloccarla con il dado. **VEDERE MONTAGGIO**

DELLA PALA DI OMOGENEIZZAZIONE **6**.

8. Mettere il cestello nel bicchiere avendo cura di posizionare la linguetta del cestello nel beccuccio versatore del bicchiere **7**.
9. Ruotare manualmente la pala di omogeneizzazione affinché il dado si incastri sulla lama **8**.
10. Tagliare gli alimenti a dadini di circa 1cm x 1cm x 1cm e metterli nel cestello. Per garantire una cottura omogenea, si consiglia di non riempire eccessivamente il cestello **9**.
11. Bloccare il bicchiere sull'apparecchio **10**.
12. Controllare che la guarnizione di uscita vapore non sia ostruita **11**.
13. Chiudere il coperchio del bicchiere **12**.
14. Collegare l'apparecchio ad una presa di corrente adatta. L'apparecchio emette un Bip e il pulsante si illumina di verde e si spegne **13**.
15. Ruotare la manopola su  per eseguire il ciclo di cottura express. L'apparecchio emette 1 Bip, il pulsante si illumina di bianco **14**.
16. Al termine della cottura, l'apparecchio emette 1 Bip, il pulsante lampeggia di verde.
17. Sbloccare il coperchio del bicchiere **15**. **ATTENZIONE RISCHIO DI USTIONI**
18. Togliere il cestello con l'aiuto della spatola **16**.
19. Tenere da parte, se si desidera, il liquido di cottura recuperato sul fondo del bicchiere per aggiungerlo alla preparazione e regolarne così la consistenza o per facilitare l'omogeneizzazione.*

NOTA: La capacità del cestello per la Cottura Express è di 980 ml

CICLO DI COTTURA CLASSICO *(Vedere P.1* **B** *)*

Per una cottura perfetta ed omogenea della carne e del pesce, Béaba® raccomanda una cottura classica (senza pala di omogeneizzazione).

1. Sollevare il coperchio della vaschetta di riscaldamento **1**.
2. La vaschetta di riscaldamento è dotata di livelli graduati in ml che permettono di dosare le quantità d'acqua da versare, determinando così il tempo di cottura. Fare riferimento alla guida per la cottura.
3. Versare la quantità d'acqua necessaria nella vaschetta usando il bicchiere o qualsiasi altro recipiente **2**.
4. Chiudere il coperchio della vaschetta **3**.
5. Sbloccare il coperchio per accedere al bicchiere **4**.
6. Controllare che il coltello sia montato correttamente sul fondo del bicchiere con la sua guarnizione **5**. **ATTENZIONE AL RISCHIO DI TAGLIARSI QUANDO SI MANEGGIANO LAME TAGLIENTI.**
7. Chiudere il foro al centro del cestello usando il tappo **6**.
8. Mettere il cestello nel bicchiere avendo cura di posizionare la linguetta del cestello nel beccuccio

versatore del bicchiere **7**.

9. Tagliare gli alimenti a dadini di circa 1cm x 1cm x 1cm e metterli nel cestello. Per garantire una cottura omogenea, si consiglia di non riempire eccessivamente il cestello **8**.
10. Bloccare il bicchiere sull'apparecchio **9**.
11. Controllare che la guarnizione di uscita vapore non sia ostruita **10**.
12. Chiudere il coperchio del bicchiere **11**.
13. Collegare l'apparecchio ad una presa di corrente adatta. L'apparecchio emette un Bip e il pulsante si illumina di verde e si spegne **12**.
14. Ruotare la manopola su  per eseguire il ciclo di cottura classico. L'apparecchio emette 1 Bip, il pulsante si illumina di bianco **13**.
15. Al termine della cottura, l'apparecchio emette 1 Bip, il pulsante lampeggia di verde.
16. Sbloccare il coperchio del bicchiere **14**. **ATTENZIONE RISCHIO DI USTIONI**
17. Togliere il cestello con l'aiuto della spatola **15**.
18. Dopo aver controllato la cottura, versare gli alimenti dal cestello dentro il bicchiere **16**.
19. Togliere il tappo situato in fondo al cestello **17**.
20. Tenere da parte, se si desidera, il liquido di cottura recuperato sul fondo del bicchiere per aggiungerlo alla preparazione e regolarne così la consistenza o per facilitare l'omogeneizzazione.

NOTA: La capacità del cestello per la Cottura Classica è di 1000 ml


RACCOMANDAZIONI

- Non lasciare acqua nella vaschetta di riscaldamento dopo la cottura.
- Versare nella vaschetta di riscaldamento soltanto l'acqua necessaria per il consumo e senza residui alimentari o altro.
- Controllare sempre la temperatura degli alimenti prima di servire.
- Si raccomanda di non scaldare il cibo per un tempo troppo lungo per non denaturare gli ingredienti.

CICLO DI OMOGENEIZZAZIONE (Vedere P.1 **C**)

1. Controllare che la lama sia montata correttamente sul fondo del bicchiere con la guarnizione **1**.

ATTENZIONE AL RISCHIO DI TAGLIARSI QUANDO SI MANEGGIANO LAME TAGLIANTI.

2. Dopo aver controllato la cottura, versare gli alimenti dal cestello dentro il bicchiere. Secondo la consistenza desiderata, aggiungere una parte del liquido di cottura prima di eseguire il ciclo **2**.
3. Mettere la chiusura per omogeneizzare sul bicchiere **3**.
4. Chiudere il coperchio del bicchiere **4**.
5. Collegare l'apparecchio e ruotare la manopola su  ad impulsi di non più di 10 secondi, fino ad ottenere la consistenza desiderata **5** **6**.
6. Aprire il coperchio e togliere la chiusura per omogeneizzare **7** **8**.
7. Mescolare la preparazione con la spatola evitando di toccare le lame e ripetere, se necessario, un impulso di omogeneizzazione **9**.
8. Versare la preparazione in un vasetto o in un piatto **10**.

RACCOMANDAZIONI

- Non vuotare la preparazione usando un utensile che potrebbe rovinare il coltello e deteriorare l'utensile.
- Per precauzione igienica, dopo aver utilizzato il Babycook®, asciugare la vaschetta con un panno pulito.

RISCALDO E SCONGELAMENTO

Gli alimenti da riscaldare o scongelare dovranno essere preventivamente posti in un recipiente adatto, messo senza coperchio nel cestello di cottura. Il recipiente non deve ostruire l'uscita del vapore.

Aggiungere il volume d'acqua necessario nella vaschetta in base alla quantità da riscaldare, quindi procedere come per il ciclo di cottura.

A fine ciclo, quando si sente il segnale acustico, estrarre il recipiente usando un panno (ATTENZIONE, l'acqua residua a fine cottura è molto calda) e mescolare il contenuto con l'aiuto della spatola per ottenere una temperatura omogenea.

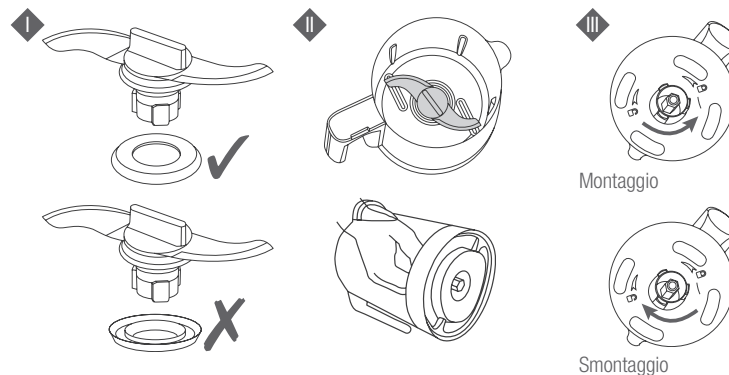
Controllare sempre la temperatura prima di dar da mangiare al bambino.

NOTA:

Benché sia sempre preferibile usare verdure e frutta fresca, il cui apporto di vitamine è ottimale, è certamente possibile cuocere verdure e frutta surgelate, precedentemente scongelate, direttamente nel bicchiere del Babycook® o in frigorifero (non scongelare mai alimenti a temperatura ambiente).


PULIZIA:

- Scollegare sempre l'apparecchio prima di procedere alla sua pulizia.
- Si raccomanda di lavare a mano le parti smontabili: bicchiere, cestello, spatola, pala di omogeneizzazione, chiusura per omogeneizzare, coperchio, guarnizioni, coltello... Questi componenti sono anche lavabili in lavastoviglie. L'uso prolungato della lavastoviglie può provocare un invecchiamento accelerato dei componenti.
- Per pulire il coltello e la sua guarnizione, seguire le istruzioni di smontaggio e rimontaggio:



- Pulire il corpo dell'apparecchio con una spugna umida e del detergente per stoviglie.
- Non introdurre mai cibi o succhi di frutta nella vaschetta, potrebbero danneggiare la vaschetta.
- Se si utilizza il bicchiere per riempire d'acqua la vaschetta, accertarsi che esso sia perfettamente pulito, senza residui di cibo o di liquidi all'interno.
- Lavare e sciacquare frequentemente la vaschetta. Certe qualità d'acqua e certi utilizzi possono accentuare il deposito di calcare nella vaschetta.

DECALCIFICAZIONE:

- Consigliata ogni 50 cicli circa di cottura.
 - Usare esclusivamente aceto d'alcool alimentare o il prodotto di manutenzione BÉABA® per Babycook®.
 - Non usare mai decalcificante chimico o decalcificante per caffettiere nella vaschetta.
1. Scollegare l'apparecchio, la decalcificazione si esegue a freddo, senza ciclo di riscaldamento.
 2. Versare nella vaschetta una miscela di 100 ml d'acqua e 100 ml di aceto d'alcool o di prodotto di manutenzione BÉABA® per Babycook®.
 3. Lasciar riposare per tutta una notte con il coperchio aperto.
 4. Vuotare il contenuto della vaschetta capovolgendo l'apparecchio.
 5. Sciacquare con acqua limpida la vaschetta almeno 2 volte vuotando ogni volta il suo contenuto.
 6. Rimettere il coperchio.
 7. Eseguire un ciclo di cottura classico  con acqua limpida nella vaschetta (80ml, circa 10 min) senza cibo.
 8. Sciacquare accuratamente il bicchiere con acqua limpida prima un un nuovo utilizzo.

NOTA: Secondo la qualità dell'acqua del rubinetto, può essere necessario decalcificare l'apparecchio più frequentemente.

DOMANDE / RISPOSTE

Sul sito internet di BÉABA® è presente una tabella aggiornata e dettagliata.

Il prodotto non funziona	<ul style="list-style-type: none">• Accertarsi che l'apparecchio sia collegato alla rete elettrica.• Controllare che il bicchiere sia bloccato sulla base e che il coperchio sia ben bloccato.
Il bicchiere perde	<ul style="list-style-type: none">• Controllare che il coperchio sia posizionato correttamente.• Controllare che il cestello di cottura (o il Rice Cooker) sia posizionato correttamente nel bicchiere.• Controllare il montaggio della guarnizione sul coltello (fare riferimento al paragrafo PULIZIA).• Controllare lo stato della guarnizione del coltello e sostituirla se necessario.• Controllare che il montaggio della lama sia corretto.
La frutta e le verdure non sono cotte a fine ciclo	<p>Non c'è più acqua nella vaschetta:</p> <ul style="list-style-type: none">• La quantità d'acqua iniziale era troppo scarsa. Riempire di nuovo la vaschetta con 80 ml d'acqua ed eseguire nuovamente un ciclo.• Le prestazioni di riscaldamento diminuiscono: eseguire uno o più cicli di decalcificazione (fare riferimento al paragrafo DECALCIFICAZIONE).• Rimane dell'acqua nella vaschetta: il ciclo di cottura si è interrotto:• Eseguire nuovamente un ciclo accertandosi che sia il coperchio che il bicchiere siano ben bloccati.• Altrimenti contattare il Servizio Assistenza.
Il Babycook® fischia all'inizio del ciclo di riscaldamento	<ul style="list-style-type: none">• Il circuito del vapore potrebbe essere otturato.• Interrompere immediatamente il ciclo ruotando la manopola su 0.• Non aprire il coperchio e attendere che l'apparecchio non produca più vapore, che non emetta più fischi (circa 10 min).• Aprire il coperchio della vaschetta e del bicchiere.• Controllare che il foro del coperchio del bicchiere o l'uscita vapore della vaschetta non siano otturati.• Altrimenti, stappateli.
Il Babycook® fa un rumore anomalo durante l'omogeneizzazione	Montare correttamente la guarnizione sul coltello (Vedere Istruzioni - paragrafo PULIZIA).

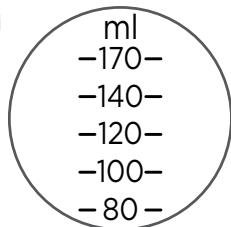
INFORMAZIONI TECNICHE

- Tensione / Potenza: Fare riferimento alla targhetta che si trova sotto l'apparecchio.
- Temperatura d'utilizzo: da 10 a 40°C.

GUIDA PER LA COTTURA

I livelli d'acqua corrispondono ai tempi di cottura approssimativi seguenti:

80 ml	=	10,5 min
100 ml	=	12,5 min
120 ml	=	15 min
140 ml	=	18 min
170 ml	=	21 min



	Alimenti	Livello d'acqua	
		Cottura Express	Cottura Classica
COTTURA	Verdure*		
	Patate**	110 ml	130 ml
	Carote*		140 ml
	Rape*	130 ml	160 ml
	Fagiolini	150 ml	170 ml
	Zucchine	100 ml	120 ml
	Porri	110 ml	140 ml
	Piselli		130 ml
	Zucca*	130 ml	150 ml
	Cavolfiore	150 ml	170 ml
	Carni rosse		
	Carni bianche	90 ml	110 ml
	Pesce	140 ml	160 ml
	Frutta		100 ml
	Mele	90 ml	110 ml
	Pere		130 ml
	Fragole		160 ml
	Albicocche		170 ml
	Ananas		100 ml
	Farinacei		
	Riso ***		170 ml
Pasta ***		170 ml	
RISCALDO	Vasetto (tempi da adeguare secondo la quantità)		140 ml
SCONGELAMENTO	Vasetto		170 ml

* Tagliate a dadini da 1cm x 1cm x 1cm

** Tempo di cottura approssimativo per un cestello pieno (circa 400 g)

*** Utilizzare il cestello Pasta Rice Cooker venduto separatamente

Per la funzione riscaldamento, la temperatura iniziale può anche influire sul tempo di riscaldamento.

Per la funzione scongelamento, secondo la quantità, può essere necessario un secondo ciclo.

GARANZIA

Babycook® Express ha una garanzia di 24 mesi a partire dalla data d'acquisto. Tale garanzia si applica fatto salvo un utilizzo normale e conforme alle istruzioni disponibili sui vari supporti informativi associati al prodotto e/o pubblicati sui siti internet dei nostri marchi. Durante tale periodo, garantiamo la riparazione gratuita di qualsiasi difetto derivante da un vizio materiale o da un vizio di fabbricazione. Questa garanzia è soggetta alla valutazione finale dell'importatore.

- Per qualsiasi assistenza o richiesta d'informazioni supplementari, consultare il sito web di BÉABA® o contattare il Servizio consumatori di BÉABA®.
- Se si rileva un difetto, consultare prima il manuale di istruzioni per l'uso.
- In assenza di una risposta chiara nel manuale, contattare il Servizio clienti al sito web www.beaba.com.

NULLITÀ DELLA GARANZIA

- In caso di utilizzo improprio, di errore di collegamento, di utilizzo di pezzi o accessori non originali, di negligenza, nonché in caso di difetti causati da umidità, fuoco, inondazione, fulmine o catastrofi naturali.
- In caso di modifiche e/o riparazioni non autorizzate eseguite da terzi.
- In caso di trasporto non idoneo dell'apparecchio senza imballaggio adeguato, nonché in caso di mancanza della presente garanzia o della prova d'acquisto.
- Inoltre, la garanzia non copre i cavi d'alimentazione e le spine.

Qualsiasi altra responsabilità, specificamente in materia di danni indiretti, è esclusa.

Per maggiori informazioni, scaricare l'applicazione Beaba&Moi sull'App Store o su Google Play.

ПЕРЕД ПЕРВЫМ ИСПОЛЬЗОВАНИЕМ УСТРОЙСТВА ВНИМАТЕЛЬНО ПРОЧИТАЙТЕ ЭТУ ИНСТРУКЦИЮ

ПРАВИЛА ТЕХНИКИ БЕЗОПАСНОСТИ / ВАЖНО!

- При неправильном использовании устройства существует риск травмирования: строго соблюдайте правила, указанные в этой инструкции.
- Этот Прибор не будет использоваться детьми.
- Это устройство могут использовать лица с ограниченными физическими, сенсорными или умственными способностями или с отсутствием опыта или знаний, если они находятся под присмотром или если им были даны инструкции относительно безопасного использования устройства и разъяснены возможные риски.
- Устройство предназначено для домашнего и аналогичного использования, например в кухонных уголках, предназначенных исключительно для персонала, в магазинах, офисах, других местах профессиональной деятельности, на фермах, а также может использоваться постояльцами гостиниц, moteлей и других заведений, предоставляющих жилье гостиничного типа.
- Если шнур питания поврежден, то во избежание опасности его следует заменить у производителя, в службе послепродажного обслуживания или у любого лица, имеющего аналогичную квалификацию.
- Не используйте устройство в целях, отличных от тех, для которых оно предназначено.
- Во избежание поражения электрическим током не опускайте устройство в воду или другие жидкости.
- Устройство не предназначено для эксплуатации на открытом воздухе.
- Следите за тем, чтобы шнур питания не свисал со стола или рабочей поверхности.
- Всегда держите руки и посуду подальше от чаши во время смешивания, чтобы снизить риск получения серьезной травмы или повреждения устройства. Лопатку можно использовать только при выключенном устройстве.
- Взбивание необходимо выполнять только после правильной установки крышки.
- Запрещено ставить устройство на горячую газовую или электрическую горелку или рядом с ней, а также в разогретую духовку.
- **ВНИМАНИЕ! СУЩЕСТВУЕТ РИСК ПОЛУЧЕНИЯ ОЖОГОВ.** Это устройство производит очень горячий водяной пар (100 °C/212 °F) для приготовления пищи.
- Будьте осторожны при наполнении устройства горячей жидкостью, поскольку она может выплеснуться наружу вследствие внезапного парообразования.
- Не находитесь слишком близко к устройству во время приготовления пищи.
- Не открывайте крышку, пока не закончится цикл приготовления (существует риск разбрызгивания горячей воды).
- После использования на поверхности нагревательного элемента остается остаточное тепло.
- Будьте осторожны при обращении с лезвием, во время опорожнения чаши и во время чистки.

- Отключайте устройство от сети перед каждой сборкой, разборкой и очисткой.
- При ненадлежащем использовании устройства существует риск получения травмы.
- Инструкции по чистке устройства см. в разделе «Чистка».

ВНИМАНИЕ! СУЩЕСТВУЕТ РИСК ПОРЕЗАТЬСЯ.

- Лезвия ножа (f) очень острые.
- Точно соблюдайте инструкции по снятию лезвия (чистка).
- Будьте внимательны во время опустошения чаши.

ПОДКЛЮЧЕНИЕ К ЭЛЕКТРИЧЕСКОЙ СЕТИ.

- Никогда не погружайте устройство в воду.
- Отключайте устройство от сети перед каждой сборкой, разборкой и очисткой.
- Отключайте устройство от сети, если оставляете его без присмотра.
- Не пользуйтесь устройством, если кабель питания поврежден*.
- Отключите устройство от сети, если оно работает неправильно*.
- Отключите устройство от сети, если оно повреждено (упало, треснуло и т. п.)*.
- * Немедленно обратитесь в службу послепродажного обслуживания.

БДИТЕЛЬНОСТЬ ПО ОТНОШЕНИЮ К ДЕТАМ

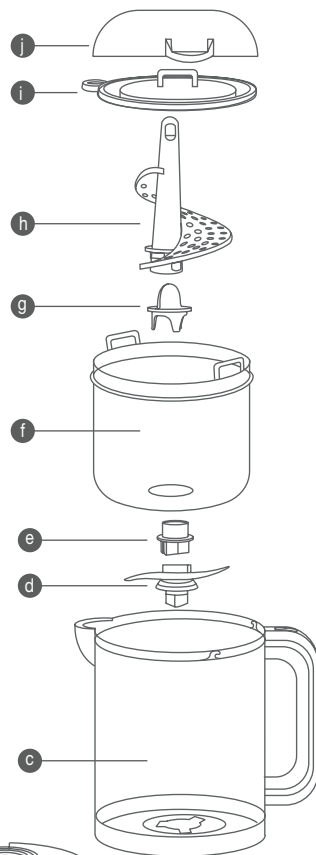
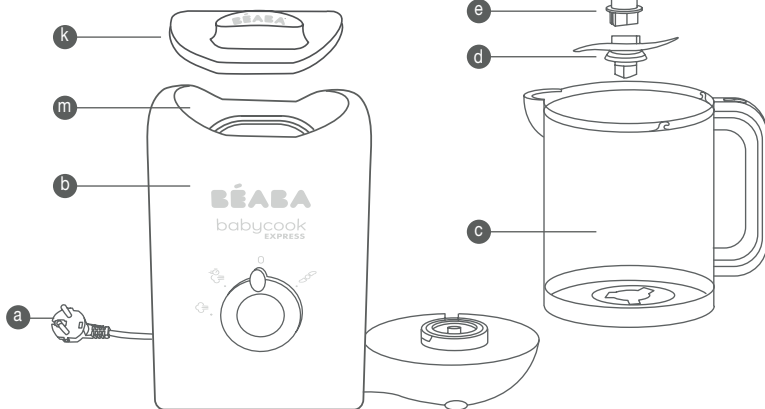
- Размещайте устройство и электрический шнур в недоступном для детей месте.
- Всегда закрывайте крышку чаши (существует риск порезаться лезвиями).
- Чистка устройства не должна выполняться ребенком.
- Не разрешайте ребенку играть с устройством.
-

ВНИМАНИЕ! Во избежание повреждения устройства не используйте для очистки щелочные моющие средства. Используйте для чистки мягкую ткань с мягким моющим средством.

СОХРАНИТЕ ЭТУ ИНСТРУКЦИЮ.

- Устройство Babucook® разработано для простого и быстрого приготовления здоровой пищи для маленьких детей. Оно имеет функции приготовления, разогрева и размораживания пищи на пару, сохраняя таким образом витамины и обеспечивая идеальное смешивание.
- Компания Béaba разработала новое сверхбыстрое устройство Babucook® — Babucook Express®. Благодаря новой технологии лопастей для перемешивания устройство Babucook Express® гарантирует быстрое приготовление продуктов на пару с сохранением питательных веществ.

- a электрический шнур
- b блок двигателя
- c чаша для смешивания
- d лезвие из нержавеющей стали
- e гайка лопасти для смешивания
- f контейнер для приготовления на пару
- g пробка
- h лопасть для смешивания
- i заслонка емкости для смешивания
- j крышка чаши
- k крышка емкости для воды
- l лопатка
- m емкость



ПОРЯДОК ДЕЙСТВИЙ ПЕРЕД ПЕРВЫМ ИСПОЛЬЗОВАНИЕМ

Удалите все упаковочные материалы.

Убедитесь в том, что устройство имеет все необходимые детали и находится в исправном состоянии. Комплект поставки устройства Babycook Express®:

- блок двигателя с электрической вилкой;
- емкость для смешивания, оснащенная лезвием из нержавеющей стали;
- лопасть для смешивания и гайка;
- контейнер для приготовления на пару и пробка;
- крышка емкости для воды;
- крышка чаши;
- лопатка;
- заслонка емкости для смешивания;
- инструкция по эксплуатации.

Чистка перед первым использованием

- Ополосните и вымойте аксессуары под горячей водой (чашу, емкость, контейнер для приготовления, крышку и заслонку емкости для смешивания).
- Запустите цикл приготовления (на макс. скорости), наполнив емкость исключительно водой (не кладите в контейнер или чашу продукты).
- Тщательно мойте руки перед тем, как начинать работу с продуктами и питанием для вашего ребенка.


⚠ ВНИМАНИЕ!

- При использовании устройства всегда располагайте его на устойчивой и ровной поверхности.
- Не ставьте устройство около источника тепла, варочной поверхности и т. п.
- При переноске устройства не держите его за ручку чаши.
- Не запускайте цикл приготовления пищи, если в емкости нет воды.
- Не ставьте чашу Babycook® на конфорку печи или в микроволновую печь.

БЫСТРЫЙ ЦИКЛ ПРИГОТОВЛЕНИЯ ПИЩИ (см. стр. 1 **A**)

1. Снимите крышку нагревательной емкости **1**.
 2. На нагревательную емкость нанесена градуированная шкала в мл, которая позволяет дозировать количество воды и тем самым определять время приготовления. См. инструкцию по приготовлению пищи.
 3. Налейте необходимое количество воды в емкость с помощью чаши или другой тары **2**.
 4. Закройте крышку емкости **3**.
 5. Чтобы открыть емкость, разблокируйте крышку **4**.
 6. Убедитесь в том, что нож установлен правильно на дне чаши с уплотнителем **5**.
- ВНИМАНИЕ! ПРИ ИСПОЛЬЗОВАНИИ ОСТРЫХ ЛЕЗВИЙ СУЩЕСТВУЕТ РИСК ПОРЕЗАТЬСЯ.**
7. Установите лопасть для смешивания в контейнер и зафиксируйте ее гайкой. СМ. СХЕМУ СБОРКИ ЛОПАСТИ

ДЛЯ СМЕШИВАНИЯ. 6.

- Поместите контейнер в чашу так, чтобы выступ контейнера совпал с носиком чаши 7.
- Вручную поверните лопасть для смешивания так, чтобы гайка уперлась в лезвие 8.
- Нарежьте продукты кубиками размером приблизительно 1 см × 1 см и положите их в контейнер. Чтобы гарантировать равномерность приготовления, рекомендуется не перегружать контейнер 9.
- Зафиксируйте чашу на устройстве 10.
- Убедитесь в том, что уплотнитель на отверстии для выпуска пара не перекрыт 11.
- Закройте крышку чаши 12.
- Включите устройство в подходящую розетку. Раздастся звуковой сигнал, и регулятор подсветится зеленым цветом, после чего погаснет 13.
- Поверните регулятор в положение , чтобы включить быстрый цикл приготовления пищи. Раздастся однократный звуковой сигнал, регулятор подсветится белым цветом 14.
- В конце процесса приготовления раздастся однократный звуковой сигнал, а регулятор подсветится зеленым цветом.
- Разблокируйте крышку чаши 15. **ВНИМАНИЕ! СУЩЕСТВУЕТ РИСК ПОЛУЧЕНИЯ ОЖОГОВ.**
- Снимите контейнер с помощью лопатки 16.
- При желании можно не сливать жидкость, оставшуюся во время приготовления на дне чаши, чтобы добавить ее в готовое блюдо и добиться желаемой густоты готового блюда или использовать для облегчения смешивания.

ПРИМЕЧАНИЕ: Емкость контейнера в режиме быстрого приготовления составляет 980 мл.


КЛАССИЧЕСКИЙ ЦИКЛ ПРИГОТОВЛЕНИЯ (см. стр. 1 **B**)

Для идеального и равномерного приготовления мяса и рыбы компания Véaba рекомендует использовать классический режим приготовления (без использоваться лопасти для перемешивания).

- Снимите крышку нагревательной емкости 1.
- На нагревательную емкость нанесена градуированная шкала в мл, которая позволяет дозировать количество воды и тем самым определять время приготовления. См. инструкцию по приготовлению пищи.
- Налейте необходимое количество воды в емкость с помощью чаши или другой тары 2.
- Закройте крышку емкости. 3.
- Чтобы открыть емкость, разблокируйте крышку 4.
- Убедитесь в том, что нож установлен правильно на дне чаши с уплотнителем 5.

ВНИМАНИЕ! ПРИ ИСПОЛЬЗОВАНИИ ОСТРЫХ ЛЕЗВИЙ СУЩЕСТВУЕТ РИСК ПОРЕЗАТЬСЯ.

- Закройте отверстие в центре контейнера пробкой. 6.
- Поместите контейнер в чашу так, чтобы выступ контейнера совпал с носиком чаши 7.
- Нарежьте продукты кубиками размером приблизительно 1 см × 1 см и положите их в контейнер. Чтобы гарантировать равномерность приготовления, рекомендуется не перегружать контейнер 8.
- Зафиксируйте чашу на устройстве 9.

- Убедитесь в том, что уплотнитель на отверстии для выпуска пара не перекрыт 10.
- Закройте крышку чаши 11.
- Включите устройство в подходящую розетку. Раздастся звуковой сигнал, и регулятор подсветится зеленым цветом, после чего погаснет 12.
- Поверните регулятор в положение , чтобы включить классический цикл приготовления пищи. Раздастся однократный звуковой сигнал, регулятор подсветится белым цветом 13.
- В конце процесса приготовления раздастся однократный звуковой сигнал, а регулятор подсветится зеленым цветом.
- Разблокируйте крышку чаши 14. **ВНИМАНИЕ! СУЩЕСТВУЕТ РИСК ПОЛУЧЕНИЯ ОЖОГОВ.**
- Снимите контейнер с помощью лопатки 15.
- После проверки степени готовности продуктов пересыпьте их из контейнера в чашу 16.
- Снимите пробку на дне контейнера 17.
- При желании можно оставить жидкость, оставшуюся во время приготовления на дне чаши, чтобы добавить ее в готовое блюдо и добиться желаемой густоты готового блюда или использовать для облегчения смешивания.

ПРИМЕЧАНИЕ. Емкость контейнера в классическом режиме приготовления составляет 1000 мл.

РЕКОМЕНДАЦИИ

- Не оставляйте воду в нагревательной емкости после приготовления.
- Наливайте в нагревательную емкость только питьевую воду без остатков пищи или других примесей.
- Всегда проверяйте температуру продуктов перед их подачей.
- Рекомендуется не нагревать пищу слишком долго, чтобы не лишать продукты их питательных свойств.

ЦИКЛ СМЕШИВАНИЯ (см. стр. 1 **С**)

1. Установите лезвие в правильное положение на дне чаши с использованием уплотнителя **1**.
ВНИМАНИЕ! ПРИ ИСПОЛЬЗОВАНИИ ОСТРЫХ ЛЕЗВИЙ СУЩЕСТВУЕТ РИСК ПОРЕЗАТЬСЯ.
2. После проверки степени готовности продуктов пересыпьте их из контейнера в чашу. Чтобы добиться желаемой консистенции, перед началом цикла добавьте немного жидкости, оставшейся после приготовления **2**.
3. Установите заслонку емкости для смешивания на чашу **3**.
4. Закройте крышку чаши **4**.
5. Подключите устройство к сети питания и поворачивайте регулятор в положение  импульсами по 10 секунд максимум до тех пор, пока не добьетесь желаемой консистенции **5** **6**.
6. Откройте крышку и снимите заслонку емкости для смешивания **7** **8**.
7. Перемешайте готовое блюдо лопаткой, стараясь не касаться лезвий, и при необходимости повторите перемешивание импульсами **9**.
8. Перелейте готовое блюдо в небольшую пиалу или тарелку **10**.

РЕКОМЕНДАЦИИ

- Не перекладывайте готовое блюдо с помощью кухонных предметов, которые могут повредить нож и испортить такие предметы.
- В целях гигиены вытирайте емкость чистой тканью после каждого использования устройства Babucook®.

РАЗОГРЕВ И РАЗМОРАЖИВАНИЕ

Перед разогреванием или размораживанием продукты необходимо предварительно поместить в подходящую емкость, устанавливаемую без крышки в контейнер для приготовления. Емкость не должна перекрывать отверстие для выхода пара.

Добавьте в емкость необходимое количество воды в соответствии с количеством разогреваемых продуктов, после чего выполните действия для цикла приготовления.

Когда в конце цикла прозвучит звуковой сигнал, извлеките емкость с помощью полотенца (ВНИМАНИЕ: оставшаяся в конце готовки вода очень горячая) и перемешайте содержимое лопаткой, чтобы температура продукта была равномерной.

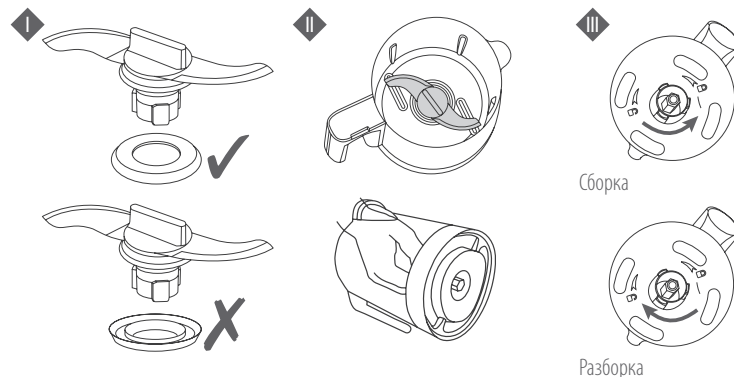
Прежде чем давать пищу ребенку, всегда проверяйте ее температуру.

ПРИМЕЧАНИЕ.

Хотя лучше всегда использовать свежие овощи и фрукты, в которых оптимальное содержание витаминов, можно также готовить овощи и фрукты быстрой заморозки, предварительно размороженные прямо в чаше Babucook® или холодильнике (никогда не размораживайте продукты при комнатной температуре).

ЧИСТКА:

- Перед началом чистки всегда отключайте устройство от электросети.
- Съемные части (чашу, контейнер, лопатку, лопасть для смешивания, заслонку емкости для смешивания, крышку, уплотнители, нож и т. п.) рекомендуется мыть вручную. Эти детали также можно мыть в посудомоечной машине. Продолжительное использование посудомоечной машины может ускорить износ элементов.
- Для очистки ножа и его уплотнителя соблюдайте инструкции по разборке и сборке.



- Корпус устройства следует очищать влажной губкой и средством для мытья посуды.
- Запрещено помещать в емкость продукты или фруктовые соки, так как это может повредить емкость из нержавеющей стали.
- Если вы используете чашу для наполнения емкости для воды, убедитесь в том, что она идеально чистая, без остатков пищи или сока внутри.
- Емкость необходимо мыть и ополаскивать как можно чаще. Из-за некоторых свойств воды и в зависимости от ее использования в емкости может образоваться накипь.

УДАЛЕНИЕ НАКИПИ:

- Рекомендуется выполнять приблизительно через каждые 50 циклов приготовления.
 - Для чистки устройства Babucook® используйте исключительно пищевой спиртовой уксус или чистящее средство ВЕАВА®.
 - Никогда не наливайте в емкость химическое средство для удаления накипи или средство, предназначенное для удаления накипи с кофеварки.
1. Отсоедините устройство от сети электропитания. Удаление накипи следует проводить в холодном устройстве без включения цикла нагревания.
 2. Налейте в емкость смесь из 100 мл воды и 100 мл спиртового уксуса или чистящее средство ВЕАВА® для устройства Babucook®.
 3. Оставьте на целую ночь при открытой крышке.
 4. Вылейте содержимое емкости, перевернув устройство.
 5. Ополосните чистой водой по меньшей мере два раза, каждый раз выливая содержимое емкости.
 6. Закройте крышку.
 7. Запустите классический цикл приготовления (☺) заполнив емкость чистой водой (80 мл, приблизительно на 10 мин) без продуктов питания.
 8. Перед следующим использованием хорошо ополосните чашу чистой водой.

ПРИМЕЧАНИЕ. В зависимости от свойств водопроводной воды может быть необходимо удалять накипь с устройства намного чаще.

ВОПРОСЫ И ОТВЕТЫ

Подробную и наиболее актуальную таблицу см. на веб-сайте компании ВЕАВА®.

Устройство не работает	<ul style="list-style-type: none">• Проверьте, правильно ли подключено устройство к электрической сети.• Убедитесь в том, что чаша зафиксирована на основании, а крышка плотно закрыта.
Из чаши вытекает жидкость	<ul style="list-style-type: none">• Убедитесь в том, что крышка установлена правильно.• Убедитесь в том, что контейнер для приготовления (или Rice Cooker) установлен на чаше правильно.• Проверьте правильность установки уплотнителя на ноже (см. раздел ЧИСТКА).• Проверьте состояние уплотнителя ножа и в случае необходимости замените его.• Проверьте, зафиксировано ли лезвие.
По окончании цикла фрукты и овощи остаются сырыми	<p>В емкости закончилась вода:</p> <ul style="list-style-type: none">• изначально было налито слишком мало воды. Нужно снова налить 80 мл воды в емкость и запустить цикл;• снизились нагревательные характеристики: запустите один или несколько раз цикл удаления накипи (см. раздел УДАЛЕНИЕ НАКИПИ).• В емкости закончилась вода, что свидетельствует о нарушении цикла готовки:• перезапустите цикл, убедившись перед этим, что крышка и чаша хорошо зафиксированы;• в противном случае обратитесь в службу послепродажного обслуживания.
Устройство Babucook® в начале цикла нагревания издает шипящий звук	<ul style="list-style-type: none">• Возможно закупоривание канала циркуляции пара.• Немедленно остановите цикл, установив регулятор в положение 0.• Не открывайте крышку и подождите, пока устройство не прекратит производить пар, т. е. пока не прекратится шипение (приблизительно 10 мин).• Откройте крышку емкости и чаши.• Убедитесь в том, что отверстие в крышке чаши или отверстие для выпуска пара в емкости не закупорено.• Если оно закупорено, прочистите его.
Устройство Babucook® создает необычный шум во время смешивания	<p>Установите правильно уплотнитель на ноже (см. примечание в разделе ЧИСТКА).</p>

ТЕХНИЧЕСКАЯ ИНФОРМАЦИЯ

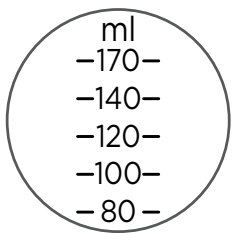
Напряжение и мощность: см. паспортную табличку под устройством.

Рабочая температура: 10–40 °С.

ИНСТРУКЦИЯ ПО ПРИГОТОВЛЕНИЮ ПИЩИ

Уровни воды соответствуют указанному ниже приблизительному времени приготовления:

80 мл = 10,5 мин
 100 мл = 12,5 мин
 120 мл = 15 мин
 140 мл = 18 мин
 170 мл = 21 мин



	Продукты питания	Уровень воды	
		Быстрое приготовление	Классическое приготовление
ПРИГОТОВЛЕНИЕ	Овощи*		
	Картофель**	110 мл	130 мл
	Морковь*		140 мл
	Репка*	130 мл	160 мл
	Стручковая фасоль	150 мл	170 мл
	Кабачки	100 мл	120 мл
	Лук-порей	110 мл	140 мл
	Зеленый горошек		130 мл
	Тыква*	130 мл	150 мл
	Цветная капуста	150 мл	170 мл
	Красное мясо		
	Белое мясо	90 мл	110 мл
	Рыба	140 мл	160 мл
	Фрукты		100 мл
	Яблоки	90 мл	110 мл
	Груши		130 мл
	Клубника		160 мл
	Абрикосы		170 мл
	Ананас		100 мл
	Крахмалосодержащие продукты		
	Рис ***		170 мл
Макаронные изделия ***		170 мл	
НАГРЕВАНИЕ	Баночка с детским питанием (время необходимо регулировать в зависимости от количества продуктов)		140 мл
РАЗМОРАЖИВАНИЕ	Баночка с детским питанием		170 мл

* Необходимо нарезать продукты кубиками размером приблизительно 1 см × 1 см × 1 см.

** Приблизительное время приготовления при полном контейнере (прибл. 400 г).

*** Используйте контейнер Pasta Rice Cooker, который продается отдельно.

При разогревании начальная температура может также влиять на время нагрева.

Для размораживания, в зависимости от количества, можно использовать второй цикл.

ГАРАНТИЯ

На устройство Babycook® Express предоставляется гарантия сроком 24 месяца, начиная с даты покупки. Эта гарантия действует при условии нормального использования и в соответствии с инструкциями, приведенными в различных информационных носителях, прилагаемых к продукту и (или) опубликованных на веб-сайтах наших брендов. В течение этого периода мы гарантируем бесплатный ремонт любой неисправности, вызванной дефектом материала или производственным браком. Эта гарантия подлежит окончательной оценке импортера.

- Для получения дополнительной помощи или информации перейдите на веб-сайт BÉABA® или обратитесь в отдел обслуживания потребителей BÉABA®.
- В случае возникновения неисправности прежде всего проверьте руководство пользователя.
- Если в руководстве пользователя нет нужного ответа, обратитесь в службу поддержки клиентов через веб-сайт www.beaba.com.

АННУЛИРОВАНИЕ ГАРАНТИИ

- В случае неправильного использования, неправильного подключения, использования неоригинальных деталей или аксессуаров, небрежности, а также дефектов, вызванных воздействием влаги, пожаром, наводнением, молнией или стихийными бедствиями.
 - В случае несанкционированного изменения и (или) ремонта, выполненного третьими лицами.
 - В случае неправильной транспортировки устройства без надлежащей упаковки, а также в случае отсутствия этого гарантийного талона или документа, подтверждающего покупку.
 - Кроме того, гарантия не распространяется на кабели питания и штекеры.
- Любая другая ответственность, включая косвенный ущерб, исключается.

Чтобы получить дополнительную информацию, скачайте приложение Béaba&Moi в App Store или Google Play.

PT ANTES DA PRIMEIRA UTILIZAÇÃO DO APARELHO, LEIA COM ATENÇÃO AS INSTRUÇÕES DESTE FOLHETO

INSTRUÇÕES DE SEGURANÇA / IMPORTANTE:

- Uma utilização errada do aparelho pode induzir riscos de lesões: siga rigorosamente as instruções contidas no presente folheto.
- Esta Aplicação não será usada por crianças.
- Este aparelho pode ser utilizado por pessoas com incapacidade física, sensorial ou mental ou sem experiência ou conhecimentos se forem devidamente supervisionadas ou se tiverem recebido instruções sobre a utilização segura do aparelho e se estiverem conscientes dos riscos.
- Este aparelho destina-se a ser utilizado em aplicações domésticas e análogas, tais como: zonas de cozinha reservadas ao pessoal de lojas, escritórios e outros ambientes profissionais, casas de quintas, utilização por clientes de hotéis, motéis e outros tipos de alojamentos, ambientes do tipo quartos de hóspedes.
- Se o cabo de alimentação estiver danificado, providencie a sua substituição junto do fabricante, do seu serviço pós-venda ou por pessoal qualificado para evitar qualquer perigo.
- Não utilize o aparelho para outros fins que não os pretendidos.
- Para se proteger contra qualquer risco de choque elétrico, não mergulhe nunca o aparelho na água nem em qualquer outro líquido.
- Não o utilize no exterior.
- Não deixe nunca o cabo de alimentação pendurado na borda de uma mesa ou banca.
- Mantenha sempre as mãos e os utensílios fora do recipiente durante a mistura para reduzir o risco de lesões graves ou danos no aparelho. Pode utilizar a espátula, mas apenas quando o aparelho não estiver a funcionar.
- Misture sempre com a tampa bem fechada.
- Nunca coloque o aparelho sobre ou junto de um fogão a gás ou elétrico que esteja quente nem num forno quente.
- **ATENÇÃO! RISCO DE QUEIMADURA** - Este aparelho gera um vapor suave (100 °C) para cozer os alimentos.
- Se deitar um líquido quente no aparelho, aja com precaução, pois existe o risco de este ser projetado devido a uma libertação repentina de vapor de água.
- Não se aproxime do aparelho durante a cozedura.
- Não abra a tampa enquanto o ciclo de cozedura não tiver terminado (risco de projeção de água quente).
- A superfície do elemento de aquecimento apresenta calor residual após a utilização.
- Tenha cuidado ao manipular a lâmina, ao esvaziar o recipiente e durante a limpeza

- Antes de qualquer montagem, desmontagem ou limpeza, desligue o aparelho.
- Uma utilização errada do aparelho pode induzir riscos de lesões.
- Consulte a secção «limpeza» para obter instruções sobre a limpeza do aparelho.

- **ATENÇÃO! RISCO DE CORTE** - As lâminas da faca (f) são extremamente afiadas.
- Cumpra rigorosamente as instruções de desmontagem da lâmina (limpeza).
- Tenha cuidado ao esvaziar o recipiente.

LIGAÇÃO ELÉTRICA:

- Não mergulhe nunca o aparelho na água.
 - Antes de qualquer montagem, desmontagem ou limpeza, desligue o aparelho.
 - Desligue o aparelho se o deixar sem vigilância.
 - Não utilize o aparelho se o cabo de alimentação estiver danificado*.
 - Se o aparelho não funcionar corretamente, desligue-o da tomada*.
 - Se o aparelho tiver ficado danificado (queda, quebra, etc.), desligue-o da tomada*.
- * Contacte imediatamente o Serviço Pós-venda

VIGILÂNCIA / CRIANÇAS:

- Mantenha o aparelho e o respetivo cabo elétrico fora do alcance das crianças.
- Feche sempre a tampa do recipiente (risco de corte com as lâminas).
- A limpeza do aparelho não deve ser efetuada por uma criança.
- Não deixe as crianças brincarem com o aparelho.

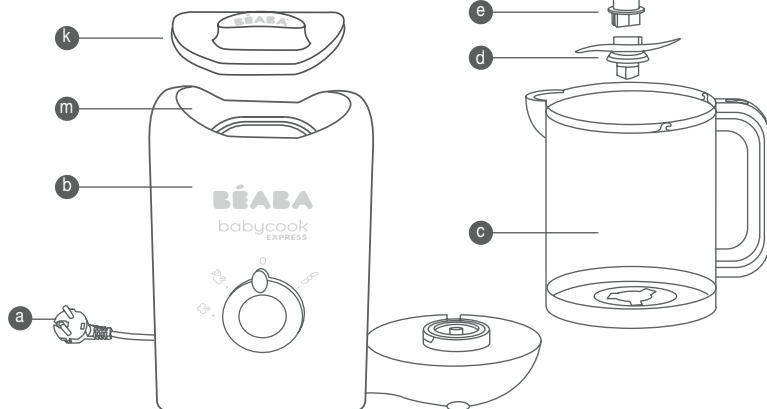
ATENÇÃO: Para evitar danos no aparelho, não utilize detergentes alcalinos para efetuar a limpeza. Limpe-o com um pano macio e um detergente não agressivo.

GUARDE ESTAS INSTRUÇÕES

O Babycook® foi concebido para preparar as refeições do seu bebé de forma saudável, simples e rápida. Coze, aquece e descongela os alimentos a vapor, preservando as vitaminas, e garante uma mistura perfeita.

A Béaba imaginou um novo Babycook® ultrarrápido: o Babycook Express®. Graças à sua nova tecnologia de pá misturadora, o Babycook Express® garante uma cozedura a vapor expresso dos alimentos, preservando os nutrientes.

- a Cabo elétrico
- b Bloco motor
- c Recipiente de trituração
- d Lâmina de aço inoxidável
- e Porca da pá trituradora
- f Cesto de cozedura a vapor
- g Tampão
- h Pá trituradora
- i Tampa trituradora
- j Tampa do recipiente
- k Tampa do depósito de água
- l Espátula
- m Depósito



ANTES DA PRIMEIRA UTILIZAÇÃO

Retire todos os materiais de embalagem.

Certifique-se de que o aparelho está completo e em perfeitas condições. O Babycook Express® inclui:

- Bloco motor ligado a uma tomada
- Recipiente de trituração com uma lâmina de aço inoxidável
- Pá trituradora e porca
- Cesto de cozedura a vapor e tampão
- Tampa do depósito de água
- Tampa do recipiente
- Espátula
- Tampa trituradora
- Folheto de instruções

Limpeza antes da primeira utilização:

- Enxague e lave os acessórios com água quente (recipiente, depósito, cesto de cozedura, tampa e tampa trituradora)
- Inicie um ciclo de cozedura (nível máximo) apenas com água no depósito (sem alimentos no cesto ou recipiente)
- Antes de manusear os produtos e os alimentos destinados ao seu bebé, lave bem as mãos.


⚠ ATENÇÃO

- Utilize sempre o aparelho numa superfície sólida e plana.
- Não coloque o aparelho junto de uma fonte de calor, placa elétrica, etc.
- Não utilize a pega do recipiente para transportar o aparelho.
- Não inicie o ciclo de cozedura sem água no depósito.
- Não utilize o recipiente do Babycook® no forno nem no micro-ondas.

CICLO DE COZEDURA EXPRESSO (ver P.1 **A**)

1. Levante a tampa do depósito de aquecimento **1**.
2. O depósito de aquecimento está equipado com níveis graduados em ml que permitem dosear as quantidades de água a utilizar e determinar o tempo de cozedura. Consulte o guia de cozedura.
3. Deite a quantidade de água necessária no depósito utilizando o recipiente de trituração ou qualquer outro recipiente **2**.
4. Feche a tampa do depósito **3**.
5. Abra a tampa para aceder ao recipiente **4**.
6. Certifique-se de que a lâmina está corretamente instalada no fundo do recipiente com a respetiva junta **5**.

ATENÇÃO AOS RISCOS DE CORTES DURANTE A MANIPULAÇÃO DE LÂMINAS AFIADAS.


7. Instale a pá trituradora no cesto e fixe-a com a porca. **VER MONTAGEM DA PÁ TRITURADORA** 6.
8. Coloque o cesto no recipiente tendo o cuidado de posicionar a patilha do cesto no bico do recipiente 7.
9. Rode manualmente a pá trituradora para que a porca encaixe na lâmina 8.
10. Corte os alimentos aos cubos de cerca de 1 cm x 1 cm x 1 cm e coloque-os no cesto. Para garantir uma cozedura homogénea, é aconselhável não sobrecarregar o cesto 9.
11. Fixe o recipiente no aparelho 10.
12. Certifique-se de que a junta de saída do vapor não está obstruída 11.
13. Feche a tampa do recipiente 12.
14. Ligue o aparelho a uma tomada elétrica adaptada. Ouve-se um Bipe e o botão acende-se a verde e apaga-se 13.
15. Rode o botão para a posição  para iniciar o ciclo de cozedura expresso. O aparelho emite 1 bipe, o botão acende-se a branco 14.
16. No fim da cozedura, o aparelho emite 1 bipe, o botão fica verde intermitente.
17. Desbloqueie a tampa do recipiente 15. **ATENÇÃO! RISCO DE QUEIMADURA**
18. Retire o cesto com a espátula 16.
19. Se desejar, pode reservar a calda da cozedura que se encontra no fundo do recipiente para a acrescentar à preparação e, deste modo, adaptar a textura ou facilitar a trituração.*

NOTA: a capacidade do cesto em Cozedura Expresso é de 980 mL

CICLO DE COZEDURA CLÁSSICO (ver P.1 **B**)

Para uma cozedura perfeita e uniforme de carne e peixe, a Béaba® recomenda a cozedura clássica (sem pá trituradora).

1. Levante a tampa do depósito de aquecimento 1.
2. O depósito de aquecimento está equipado com níveis graduados em ml que permitem dosar as quantidades de água a utilizar e determinar o tempo de cozedura. Consulte o guia de cozedura.
3. Deite a quantidade de água necessária no depósito utilizando o recipiente de trituração ou qualquer outro recipiente 2.
4. Feche a tampa do depósito 3.
5. Abra a tampa para aceder ao recipiente 4.
6. Certifique-se de que a lâmina está corretamente instalada no fundo do recipiente com a respetiva junta 5. **ATENÇÃO AOS RISCOS DE CORTES DURANTE A MANIPULAÇÃO DE LÂMINAS AFIADAS.**
7. Feche o orifício no centro do cesto com o tampão 6.


8. Coloque o cesto no recipiente tendo o cuidado de posicionar a patilha do cesto no bico do recipiente 7.
9. Corte os alimentos aos cubos de cerca de 1 cm x 1 cm x 1 cm e coloque-os no cesto. Para garantir uma cozedura homogénea, é aconselhável não sobrecarregar o cesto 8.
10. Fixe o recipiente no aparelho 9.
11. Certifique-se de que a junta de saída do vapor não está obstruída 10.
12. Feche a tampa do recipiente 11.
13. Ligue o aparelho a uma tomada elétrica adaptada. Ouve-se um Bipe e botão ilumina-se a verde e apaga-se 12.
14. Rode o botão para a posição  para iniciar o ciclo de cozedura clássico. O aparelho emite 1 bipe, o botão acende-se a branco 13.
15. No fim da cozedura, o aparelho emite 1 bipe, o botão fica verde intermitente.
16. Desbloqueie a tampa do recipiente 14. **ATENÇÃO! RISCO DE QUEIMADURA**
17. Retire o cesto com a espátula 15.
18. Após ter verificado a cozedura, deite os alimentos do cesto no recipiente 16.
19. Retire o tampão do fundo do cesto 17.
20. Se desejar, pode reservar a calda da cozedura que se encontra no fundo do recipiente para a acrescentar à preparação e, deste modo, adaptar a textura ou facilitar a trituração.

NOTA: a capacidade do cesto em Cozedura Clássica é de 1000 mL

RECOMENDAÇÕES

- Não deixe água no depósito de aquecimento após a cozedura.
- Deite apenas água própria para consumo no depósito de aquecimento e que não contenha resíduos alimentares ou outros.
- Verifique sempre a temperatura antes de servir os alimentos.
- Não é recomendável aquecer os alimentos durante um período demasiado longo para não desnaturar os ingredientes.

CICLO DE TRITURAÇÃO (ver P.1 **C**)

1. Certifique-se de que a lâmina está corretamente instalada no fundo do recipiente, com a junta **1**.
ATENÇÃO AOS RISCOS DE CORTES DURANTE A MANIPULAÇÃO DE LÂMINAS AFIADAS.
2. Após ter verificado a cozedura, deite os alimentos do cesto no recipiente. Consoante a consistência pretendida, acrescente uma parte de calda da cozedura antes de iniciar o ciclo **2**.
3. Coloque a tampa trituradora no recipiente **3**.
4. Feche a tampa do recipiente **4**.
5. Ligue o aparelho e rode o botão para a posição  por impulsos de 10 segundos, no máximo, até obter a consistência pretendida **5** **6**.
6. Abra a tampa e retire a tampa trituradora **7** **8**.
7. Misture a preparação com a espátula evitando tocar nas lâminas e, se necessário, repita o impulso de trituração **9**.
8. Deite a preparação num boião ou num recipiente **10**.

RECOMENDAÇÕES

- Não retire a preparação com um utensílio que possa danificar a lâmina e deteriorar o utensílio.
- Por questões de higiene, seque o depósito com um pano limpo após cada utilização do Babycook®.

AQUECIMENTO E DESCONGELAMENTO

Os alimentos para aquecer ou descongelar devem ser previamente colocados num recipiente adaptado, posicionado sem tampa no cesto de cozedura. O recipiente não deve obstruir a saída do vapor.

Adicione o volume de água adequado no depósito consoante a quantidade que pretende aquecer e efetue o mesmo procedimento utilizado para o ciclo de cozedura.

Quando o sinal sonoro for emitido no fim do ciclo, retire o recipiente com um pano (ATENÇÃO, no fim da cozedura, a água residual está muito quente) e mexa o conteúdo com a espátula para obter uma temperatura homogénea.

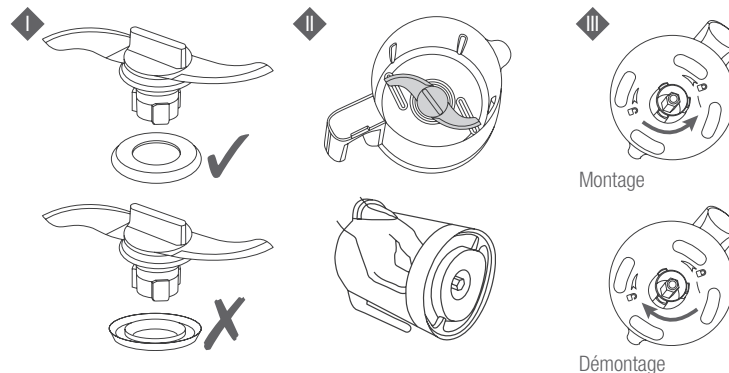
Verifique sempre a temperatura dos alimentos antes de os servir à criança.

NOTA:

embora seja preferível utilizar sempre legumes e frutos frescos com um aporte ótimo de vitaminas, é possível cozer legumes e frutos ultracongelados, descongelando-os primeiro diretamente no recipiente do Babycook® ou no frigorífico (não descongele nunca os alimentos à temperatura ambiente).


LIMPEZA:

- Antes de efetuar a limpeza, desligue sempre o aparelho.
- É recomendável lavar as partes desmontáveis à mão: recipiente, cesto, espátula, pá trituradora, tampa trituradora, tampa, junta,... etc. Estes componentes podem ir à máquina de lavar loiça. A utilização prolongada da máquina de lavar loiça pode provocar um envelhecimento rápido dos componentes.
- Para limpar a lâmina e a respetiva junta, siga as instruções de desmontagem e montagem:



- Limpe o corpo do aparelho com uma esponja húmida e detergente da loiça.
- Nunca introduza alimentos ou sumos de fruta no depósito, pois, pode danificar o depósito.
- Se utilizar o recipiente para encher o depósito de água, certifique-se de que está perfeitamente limpo, sem resíduos de alimentos ou sumo no seu interior.
- Lave e enxague o depósito com frequência. Determinadas qualidades de água e certos usos podem acentuar a acumulação de calcário no depósito.

REMOÇÃO DO CALCÁRIO:

- Recomendada aproximadamente todos os 50 ciclos de cozedura.
 - Utilize apenas vinagre de álcool de cozinha ou o produto de limpeza BÉABA® para Babycook®.
 - Não utilize nunca produtos anticalcário químicos nem produtos anticalcário para cafeteiras no depósito.
1. Desligue o aparelho da tomada, a remoção do calcário é efetuada a frio sem ciclo de aquecimento.
 2. Deite uma mistura de 100 ml de água e 100 ml de vinagre de álcool ou de produto de limpeza BÉABA® para Babycook® no depósito.
 3. Deixe repousar durante toda a noite com a tampa aberta.
 4. Esvazie o conteúdo do depósito virando-o.
 5. Enxague o depósito com água limpa pelo menos 2 vezes, deitando fora o conteúdo.
 6. Reponha a tampa.
 7. Inicie 1 ciclo de cozedura clássico  com água limpa no depósito (80 ml, cerca de 10 min), sem alimentos.
 8. Enxague bem o recipiente com água limpa antes de o voltar a utilizar.

NOTA: em função do tipo de água da torneira, pode ter de remover o calcário do aparelho com mais frequência.

PERGUNTAS/RESPOSTAS

Podem encontrar um quadro atualizado e detalhado no sítio da internet da BÉABA®.

O produto não funciona	<ul style="list-style-type: none">• Certifique-se de que o aparelho está ligado à rede elétrica.• Certifique-se de que o recipiente está bloqueado na base e de que a tampa está bem fechada.
O recipiente apresenta fugas	<ul style="list-style-type: none">• Certifique-se de que a tampa está bem colocada.• Certifique-se de que o cesto de cozedura (ou o Rice Cooker) está bem colocado no recipiente.• Verifique a montagem da junta na lâmina (consulte o parágrafo LIMPEZA).• Verifique o estado da junta da lâmina e, se necessário, substitua-a.• Certifique-se de que a lâmina está bem bloqueada.
No fim do ciclo, a fruta e os legumes não estão cozidos	<p>O depósito está sem água:</p> <ul style="list-style-type: none">• A quantidade de água inicial era insuficiente. Encha novamente o depósito com 80 ml de água e reinicie um ciclo.• O desempenho de aquecimento diminuiu: inicie um ou mais ciclos de remoção do calcário (consulte o parágrafo REMOÇÃO DO CALCÁRIO).• Permanece água no depósito: o ciclo de cozedura foi interrompido:• Reinicie um ciclo, certificando-se de que a tampa e o depósito estão bem fechados.• Caso contrário, contacte o serviço pós-venda.
O Babycook® emite um sibilo no início do ciclo de aquecimento	<ul style="list-style-type: none">• O circuito de vapor pode estar obstruído.• Pare imediatamente o ciclo rodando o botão para 0.• Não abra a tampa e aguarde que o aparelho pare de deitar vapor e de emitir o sibilo (cerca de 10 minutos).• Abra a tampa do depósito e do recipiente.• Certifique-se de que o orifício da tampa do recipiente ou a saída de vapor do depósito não estão obstruídos.• Caso contrário, desobstrua-os.
Ouve-se um ruído anormal no Babycook® durante a trituração	Monte corretamente a junta na lâmina (consulte o Folheto – parágrafo LIMPEZA).

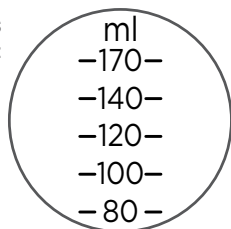
INFORMAÇÕES TÉCNICAS

- Tensão / Potência: Consulte a placa sinalética que se encontra na parte inferior do aparelho.
- Temperatura de utilização: 10 a 40 °C.

GUIA DE COZEDURA

Os níveis de água correspondem aos seguintes tempos aproximados de cozedura:

80 ml	=	10,5 min
100 ml	=	12,5 min
120 ml	=	15 min
140 ml	=	18 min
170 ml	=	21 min



	Alimentos	Nível de água	
		Cozedura Expresso	Cozedura Clássica
CUISSON	Legumes*		
	Batata**	110 ml	130 ml
	Cenoura*		140 ml
	Nabo*	130 ml	160 ml
	Feijão-verde	150 ml	170 ml
	Curgete	100 ml	120 ml
	Alho-francês	110 ml	140 ml
	Ervilhas		130 ml
	Abóbora*	130 ml	150 ml
	Couve-flor	150 ml	170 ml
	Carne vermelha		
	Carne branca	90 ml	110 ml
	Peixe	140 ml	160 ml
	Fruta		100 ml
	Maçã	90 ml	110 ml
	Pera		130 ml
	Morango		160 ml
	Damasco		170 ml
	Ananás		100 ml
	Feculentos		
	Arroz ***		170 ml
Massa ***		170 ml	
RÉCHAUFFAGE	Recipiente pequeno (tempo adaptável consoante a quantidade)		140 ml
DÉCONGÉLATION	Recipiente pequeno		170 ml

* Cortados aos cubos pequenos de 1cm x 1cm x 1cm

** Tempos aproximados de cozedura para um cesto cheio (cerca de 400 g)

*** Utilize o cesto Pasta Rice Cooker vendido separadamente

Para a função de aquecimento, a temperatura inicial pode também influenciar o tempo de aquecimento.

Para a função de descongelamento, dependendo da quantidade, pode ser útil efetuar um segundo ciclo.

GARANTIA

O Babycook® Express está coberto por uma garantia de 24 meses a contar da data da compra. Esta garantia aplica-se em condições normais de utilização e de acordo com as instruções disponíveis nos vários suportes de informação associados ao produto e/ou publicados nos sítios da internet das nossas marcas. Durante este período, garantimos a reparação gratuita de qualquer avaria resultante de um defeito de material ou de fabrico. A presente garantia está sujeita à avaliação final do importador.

- Para obter assistência ou outros esclarecimentos, consulte o sítio da internet da BÉABA® ou contacte o serviço de apoio ao consumidor da BÉABA®.
- Se detetar algum defeito, consulte primeiro o manual de utilização.
- Se não encontrar qualquer solução no manual, contacte o serviço de apoio ao cliente através do sítio da internet: www.beaba.com.

ANULAÇÃO DA GARANTIA

- Em caso de uso indevido, de erro de ligação, de utilização de peças ou acessórios não originais, de negligência, bem como em caso de defeitos causados pela humidade, pelo fogo, por inundações, por relâmpagos ou por catástrofes naturais.
- Em caso de alterações e/ou reparações não autorizadas efetuadas por terceiros.
- Em caso de transporte inadequado do aparelho, sem o acondicionamento apropriado, assim como em caso de ausência do presente talão de garantia e do comprovativo de compra.
- Além disso, a garantia não cobre os cabos de alimentação e as fichas.

Está excluída qualquer outra responsabilidade, nomeadamente em termos de danos indiretos.

Para mais informações, transfira a aplicação Beaba&Moi da App Store ou Google Play.

NO

LES DENNE BRUKSANVISNINGEN NØYE FØR APPARATET TAS I BRUK FOR FØRSTE GANG

SIKKERHETSINSTRUKSER / VIKTIG:

- Uriktig bruk av apparatet kan medføre risiko for skader: instruksene i denne anvisningen må nøye overholdes.
- Dette apparatet skal ikke brukes av barn.
- Dette apparatet kan brukes av personer med reduserte fysiske, sensoriske eller mentale evner eller personer uten erfaring eller kunnskap dersom de er under forsvarlig tilsyn, eller dersom de har fått instruksjoner knyttet til bruk av apparatet på en sikker måte, og dersom man er klar over de risikoene som bruken av apparatet medfører.
- Dette apparatet er beregnet for bruk i husholdninger og lignende bruksområder som: personalkjøkkenområder i butikker eller kontorer, andre profesjonelle miljøer, gårder, bruk av kunder på hoteller, moteller og andre boligmiljøer av typen 'bed and breakfast'.
- Dersom strømledningen er skadet, må den skiftes ut av produsenten, dennes ettersalgsservice eller av personer med lignende kvalifikasjoner for å unngå fare.
- Apparatet må ikke brukes til annet enn det det er forutsett for.
- For å beskytte mot elektrisk støt, må apparatet aldri senkes ned i vann eller noen annen væske.
- Ikke til utendørs bruk.
- La aldri strømledningen henge over kanten av et bord eller en benk.
- Hold alltid hendene og redskaper unna bollen mens du mikser for å redusere risikoen for alvorlig skade eller skade på apparatet. Spatelen kan brukes, men bare når apparatet ikke er i drift. Mikse alltid med lokket ordentlig på plass.
- Plasser aldri apparatet på eller i nærheten av en varm gass- eller elektrisk brenner, eller i en varm stekeovn.
- **FORSIKTIG, FARE FOR BRANNSKADE** - Dette apparatet produserer mild damp (100°C/212°F) til tilberedning av mat.
- Vær forsiktig dersom det helles varm væske i apparatet da den kan slynges ut på grunn av plutselig utslipp av vandamp.
- Opphold deg på avstand fra apparatet under tilberedningen.
- Ikke åpne lokket så lenge kokesyklusen ikke er avsluttet (fare for varm vannsprut).
- Overflaten til varmeelementet har restvarme etter bruk.
- Vær forsiktig når du håndterer kniven, tømmer bollen og under rengjøring.
- Koble strømmen fra apparatet før hver montering, demontering eller rengjøring.
- Uriktig bruk av apparatet kan medføre risiko for skader.
- Se avsnittet « Rengjøring » for instruksjoner angående rengjøring av apparatet.

- **FORSIKTIG, FARE FOR KUTTSKADER** - Knivbladene (f) er ekstremt skarpe.
- Respekter instruksene for demontering av kniven nøye (rengjøring).
- Vær forsiktig når du tømmer bollen.

ELEKTRISK TILKOBLING:

- Apparatet må aldri senkes ned i vann.
 - Koble strømmen fra apparatet før hver montering, demontering eller rengjøring.
 - Koble strømmen fra apparatet når det ikke er i bruk.
 - Ikke bruk apparatet dersom strømledningen er skadet*.
 - Koble strømmen fra apparatet dersom det ikke fungerer på riktig måte*.
 - Koble strømmen fra apparatet dersom det er blitt skadet (falt ned, gått i stykker, ...)*.
- * ta umiddelbart kontakt med Ettersalgsservice

VÆR OPPMERKSOM / BARN:

- Plasser apparatet og strømledningen utenfor barns rekkevidde.
- Hold lokket til bollen lukket hele tiden (fare for kuttskader med knivbladene).
- Barn må ikke rengjøre apparatet.
- Ikke la barn leke med apparatet.

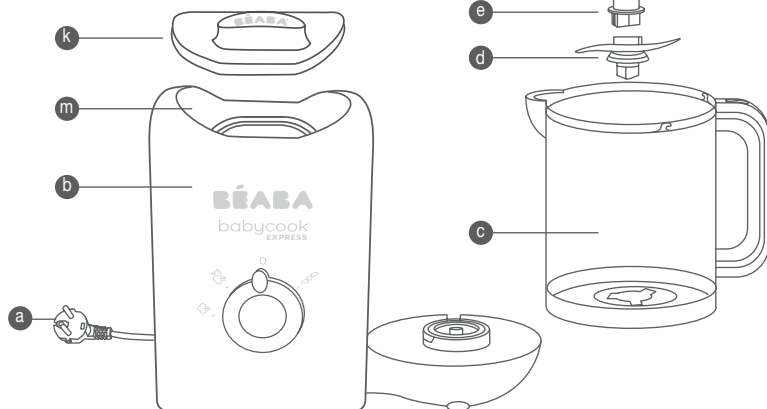
FORSIKTIG: For å unngå å skade apparatet, må det ikke brukes alkaliske rengjøringsmidler til å rengjøre dette. Rengjør med en myk klut og et ikke-aggressivt rengjøringsmiddel.

TA VARE PÅ DISSE INSTRUKSENE

Babycook® er designet for å tilberede babyens måltider på en sunn, enkel og rask måte. Den damper, varmer opp og tiner mat, bevarer vitaminene og sørger for perfekt miksing.

Béaba har utviklet en ny ultrarask Babycook®, Babycook Express®. Takket være den nye miksebladteknologien garanterer Babycook Express® rask dampkoking av mat samtidig som næringsstoffene bevares.

- a Strømledning
- b Motorblokk
- c Miksebolle
- d Kniv i rustfritt stål
- e Mutter til mikseblad
- f Kurv til dampkoking
- g Kork
- h Mikseblad
- i Mikselokk
- j Lokk til bolle
- k Lokk til vanntank
- l Spatel
- m Tank



FØR APPARATET TAS I BRUK FOR FØRSTE GANG

Fjern all emballasje.

Sjekk at apparatet er helt og i perfekt stand. Babycook Express® leveres med:

- En motorblokk koblet til en kontakt
- En miksebolle med knivblad i rustfritt stål
- Et mikseblad og en mutter
- En kurv til dampkoking og et lokk
- Et lokk til vanntank
- Et lokk til bolle
- En spatel
- Et mikselokk
- En bruksanvisning

Rengjøring før apparatet tas i bruk for første gang:

- Vask og skylt tilbehørsdelene i varmt vann (bolle, tank, kokekurv, lokk og mikselokk)
- Start en kokesyklus (maks. nivå) kun med vann i tanken (uten matvarer i kurven eller bollen)
- Vask hendene godt før du håndterer produkter og matvarer som barnet ditt skal få.

⚠ FORSIKTIG

- Apparatet må alltid brukes på en solid og rett overflate.
- Ikke plasser apparatet nær en varmekilde, kokeplate...
- Ikke bruk bollens håndtak til å flytte apparatet.
- Ikke start en kokesyklus uten vann i tanken.
- Ikke sett Babycook®-bollen i verken stekeovnen eller mikrobølgeovnen.

EKSPRESS KOKESYKLUS (Se F.1 **A**)

1. Åpne lokket på varmetanken **1**.
 2. Varmetanken har nivåmerker gradert i ml slik at du kan beregne den mengden vann som skal brukes og dermed også koketiden. Se kokeguiden.
 3. Hell den nødvendige mengden vann i tanken ved hjelp av bollen eller en annen beholder **2**.
 4. Lukk lokket på tanken **3**.
 5. Lås opp lokket for å få tilgang til bollen **4**.
 6. Sjekk at kniven er korrekt på plass i bunnen av bollen sammen med pakningen **5**.
- FARE FOR KUTTSKADER VED HÅNDTERING AV DE SKARPE BLADENE.**
7. Sett miksebladet på plass i kurven og lås det fast med mutteren. **SE MONTERING AV MIKSEBLADET.** **6**.
 8. Sett kurven i bollen slik at filken på kurven plasseres i hulletuten på bollen **7**.
 9. Drei miksebladet for hånd slik at mutteren passer inn på bladet **8**.


10. Skjær matvarene i terninger på ca. 1 cm x 1 cm x 1 cm og legg de i kurven. Det anbefales at kurven ikke fylles for mye slik at alle matvarene blir jevnt kokt **9**.
11. Lås bollen på apparatet **10**.
12. Sjekk at pakningen til damputgangen ikke er tilstoppet **11**.
13. Lukk lokket på bollen **12**.
14. Koble apparatet til en egnet stikkontakt. Det høres en pipelyd og knappen vil lyse grønt for deretter å slukke **13**.
15. Vri knappen på  for å starte ekspress kokesyklus. Apparatet gir fra seg 1 pipelyd, og knappen lyser hvitt **14**.
16. På slutten av koketiden høres det 1 pipelyd, og knappen blinker grønt.
17. Åpne lokket på bollen **15**. **FORSIKTIG! FARE FOR BRANNSKADE**
18. Ta ut kurven ved hjelp av spatelen **16**.
19. Hvis du ønsker det, kan du ta vare på og bruke kokevannet som er igjen i bunnen av beholderen for å spe på konsistensen på barnematen slik at det blir lettere å mikse.*

MERK: Kapasiteten til kurven for Ekspress-koking er på 980 ml.

KLASSISK KOKESYKLUS (Se F1 **B**)

For perfekt og jevn tilberedning av kjøtt og fisk, anbefaler Béaba® klassisk koking (uten mikseblad).

1. Åpne lokket på varmetanken **1**.
2. Varmetanken har nivåmerker gradert i ml slik at du kan beregne den mengden vann som skal brukes og dermed også koketiden. Se kokeguiden.
3. Hell den nødvendige mengden vann i tanken ved hjelp av bollen eller en annen beholder **2**.
4. Lukk lokket på tanken **3**.
5. Lås opp lokket for å få tilgang til bollen **4**.
6. Sjekk at kniven er korrekt på plass i bunnen av bollen sammen med pakningen **5**.
FARE FOR KUTTSKADER VED HÅNTERING AV DE SKARPE BLADENE.
7. Tette hullet i midten av kurven med pluggen **6**.
8. Sett kurven i bollen slik at fliken på kurven plasseres i hulletuten på bollen **7**.
9. Skjær matvarene i terninger på ca. 1 cm x 1 cm x 1 cm og legg de i kurven. Det anbefales at kurven ikke fylles for mye slik at alle matvarene blir jevnt kokt **8**.
10. Lås bollen på apparatet **9**.
11. Sjekk at pakningen til damputgangen ikke er tilstoppet **10**.
12. Lukk lokket på bollen **11**.

13. Koble apparatet til en egnet stikkontakt. Det høres en pipelyd og knappen vil lyse grønt for deretter å slukke **12**.
14. Vri knappen på  for å starte klassisk kokesyklus. Apparatet gir fra seg 1 pipelyd, og knappen lyser hvitt. **13**.
15. På slutten av koketiden høres det 1 pipelyd, og knappen blinker grønt.
16. Åpne lokket på bollen **14**. **FORSIKTIG! FARE FOR BRANNSKADE**
17. Ta ut kurven ved hjelp av spatelen **15**.
18. Sjekk at maten er kokt, og hell kurvens innhold over i bollen **16**.
19. Ta ut pluggen i bunnen av kurven **17**.
20. Hvis du ønsker det, kan du ta vare på og bruke kokevannet som er igjen i bunnen av beholderen for å spe på konsistensen på barnematen slik at det blir lettere å mikse.

MERK: Kapasiteten til kurven for Klassisk koking er på 1000 ml

ANBEFALINGER

- Ikke la det stå igjen vann i varmetanken etter kokingen.
- Hell kun rent drikkevann uten matrester eller annet i varmetanken.
- Kontroller alltid temperaturen på maten før den serveres.
- Det anbefales å ikke varme opp maten i for lang tid da det kan ta smaken fra ingrediensene.

MIKSESYKLUS (Se F.1 **C**)

1. Sjekk at kniven er korrekt på plass i bunnen av bollen sammen med pakningen **1**.
- FARE FOR KUTTSKADER VED HÅNTERING AV DE SKARPE BLADENE.**
2. Sjekk at maten er kokt, og hell kurvens innhold over i bollen. Spe med litt av kokevannet før du starter syklusen for å få ønsket konsistens **2**.
3. Sett mikselokket på bollen **3**.
4. Lukk lokket på bollen **4**.
5. Koble til apparatet og vri knappen på  med impulser på maks. 10 sekunder av gangen helt til du har oppnådd ønsket konsistens **5** **6**.
6. Åpne lokket og fjern mikselokket **7** **8**.
7. Bland mosen med spatelen, og unngå å berøre knivbladene. Miks noen sekunder igjen hvis det skulle være nødvendig **9**.
8. Hell mosen over i et lite glass eller på en tallerken **10**.

ANBEFALINGER

- Ikke tøm ut mosen med et redskap som kan skade kniven eller ripe opp redskapet.
- Av hygieniske årsaker, tørk tanken med et rent håndkle etter hver gang du har brukt Babycook.

OPPVARMING OG TINING

Matvarene som skal varmes eller tines opp has på forhånd i en egnet beholder som settes uten lokk i kokekurven. Beholderen må ikke dekke til damputgangen.

Fyll tanken med egnet mengde vann avhengig av mengden mat som skal varmes opp, og følg anvisningen for kokesyklus.

Når apparatet piper ved slutten av syklusen, ta beholderen ut ved hjelp av en klut (FORSIKTIG - det resterende vannet er svært varmt rett etter koking), og rør innholdet med spatelen slik at temperaturen blir jevn.

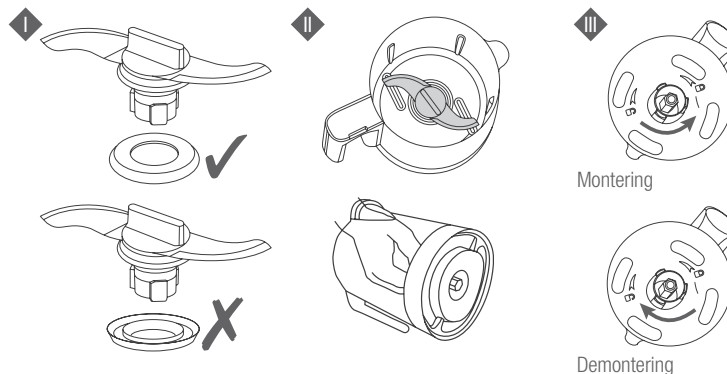
Sjekk alltid temperaturen før du gir barnet maten.

MERK:

Selv om det alltid er best å bruke ferske grønnsaker og fersk frukt fordi de gir høyest tilskudd av vitaminer, er det fullt mulig å koke frosne grønnsaker og frukt som kan tines opp rett i BABYCOOK®-bollen eller i kjøleskapet (frosne matvarer må aldri tines i romtemperatur).


RENGJØRING:

- Koble alltid apparatet fra strømmen før det skal rengjøres.
- Det anbefales å vaske de demonterbare delene for hånd: bolle, kurv, spatel, mikseblad, mikselokk, lokk, pakninger, kniv ... Disse delene kan også vaskes i oppvaskmaskin. Hyppig vask i oppvaskmaskin kan føre til at delene forringes raskere.
- Når du skal vaske kniven og pakningen, følg instruksjonene for montering og demontering:



- Rengjør utsiden av apparatet med en fuktig svamp og oppvaskmiddel.
- Mat eller fruktsaft må aldri føres inn i tanken da det vil ødelegge den rustfrie tanken.
- Hvis du bruker bollen til å fylle vanntanken, må du passe på at den er helt ren, uten matrester eller saft på innsiden.
- Vask og skyll tanken regelmessig. Enkelte vannkvaliteter og visse typer bruk kan føre til raskere kalkavleiringer i tanken.

AVKALKING:

- Avkalking anbefales etter ca. 50 sykluser.
 - Bruk kun vanlig mateddik eller BÉABA®'s vedlikeholdsprodukt for Babycook®.
 - Bruk aldri kjemiske avkalkingsmidler eller avkalkingsmidler for kaffetraktere i tanken.
1. Koble strømmen fra apparatet. Avkalkingen utføres uten oppvarmingssyklus.
 2. Hell en blanding av 100 ml vann og 100 ml vanlig mateddik eller BÉABA®'s vedlikeholdsprodukt for Babycook® i tanken.
 3. La det hvile natten over med åpent lokk.
 4. Snu apparatet opp ned for å tømme ut innholdet i tanken.
 5. Skyll tanken med rent vann minst 2 ganger. Tøm tanken helt hver gang.
 6. Sett lokket på igjen.
 7. Start en klassisk kokesyklus  med rent vann i tanken (80 ml, ca. 10 min) uten matvarer.
 8. Skyll bollen godt med rent vann før apparatet brukes på nytt.

MERK: Avhengig av kvaliteten på springvannet, kan det være nødvendig å avkalke oftere.

SPØRSMÅL / SVAR

En oppdatert og detaljert tabell er lagt ut på BÉABA®'s nettsider.

Produktet fungerer ikke	<ul style="list-style-type: none">• Forsikre deg om at apparatet er koblet til strømmettet.• Forsikre deg om at bollen er låst på sokkelen og at lokket er riktig lukket.
Bollen lekker	<ul style="list-style-type: none">• Sjekk at lokket sitter riktig på plass.• Sjekk at kokekurven (eller Rice Cooker) er riktig plassert i bollen.• Sjekk at pakningen er riktig montert på kniven (se avsnittet RENGJØRING).• Sjekk at pakningen er i god stand. Skift den ut om nødvendig.• Sjekk at kniven er riktig festet.
Frukten og grønnsakene er ikke kokt ved slutten av syklusen	<p>Det er ikke mer vann igjen i tanken:</p> <ul style="list-style-type: none">• Det var for lite vann i tanken allerede fra start. Fyll tanken på nytt med 80 ml vann, og start syklusen igjen.• Apparatet varmer ikke like godt lenger: start en eller flere avkalkingssykluser (se avsnittet AVKALKING).• Det er vann igjen i tanken: kokesyklusen ble avbrutt :• Start en syklus og pass på at lokket og beholderen sitter riktig på plass.• Ta ellers kontakt med ettersalgsservice.
Babycook® suser i starten av varmesyklusen	<ul style="list-style-type: none">• Dampkretsen kan være tilstoppet.• Stans syklusen umiddelbart ved å vri knappen på 0.• Ikke åpne lokket og vent til apparatet ikke lenger produserer damp og det ikke lenger høres en suselyd (ca. 10 min).• Åpne lokket på tanken og bollen.• Sjekk at hullet i lokket til bollen og damputgangen ikke er tilstoppet.• Hvis det tilfellet, rens de slik at dampen slipper ut.
Det kommer en uvanlig lyd fra Babycook® under miksingen	<p>Sett pakningen riktig på plass på kniven (Se bruksanvisningen - avsnittet RENGJØRING).</p>

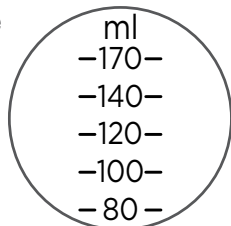
TEKNISKE OPPLYSNINGER

- Spenning / Effekt: Se dataplaten på undersiden av apparatet.
- Brukstemperatur: 10 til 40°C.

KOKEGUIDE

Vann-nivåene tilsvarer følgende omtrentlige koketider:

80 ml	=	10,5 min
100 ml	=	12,5 min
120 ml	=	15 min
140 ml	=	18 min
170 ml	=	21 min



	Matvarer	Vann-nivå	
		Ekspress-koking	Klassisk koking
KOKING	Grønnsaker*		
	Poteter**	110 ml	130 ml
	Gulrøtter*		140 ml
	Kålraabi*	130 ml	160 ml
	Brekkbønner	150 ml	170 ml
	Squash	100 ml	120 ml
	Purre	110 ml	140 ml
	Grønne erter		130 ml
	Gresskar*	130 ml	150 ml
	Blomkål	150 ml	170 ml
	Rødt kjøtt		
	Hvitt kjøtt	90 ml	110 ml
	Fisk	140 ml	160 ml
	Frukt		100 ml
	Epler	90 ml	110 ml
	Pærer		130 ml
	Jordbær		160 ml
	Aprikoser		170 ml
	Ananas		100 ml
	Karbohydrater		
	Ris ***		170 ml
Pasta ***		170 ml	
OPPVARMING	Barnemat på glass (tiden må tilpasses etter mengde)		140 ml
TINING	Barnemat på glass		170 ml

* Skåret i små terninger på 1cm x 1cm x 1cm

** Omtrentlig koketid for en full kurv (ca. 400 g)

*** Bruk kurven Pasta Rice Cooker som selges separat

For oppvarmingsfunksjonen kan starttemperaturen også påvirke oppvarmingstiden.

For opptiningsfunksjonen kan det være nødvendig å kjøre en ekstra tinesyklus avhengig av mengde.

GARANTI

Babycook® Express har 24 måneders garanti fra kjøpsdatoen. Denne garantien gjelder med forbehold om normal bruk og i samsvar med instruksjonene som er tilgjengelige på de ulike informasjonsmediene knyttet til produktet og/eller publisert på nettsidene til våre merker. I løpet av denne perioden garanterer vi gratis reparasjon av eventuelle defekter som skyldes materialfeil eller produksjonsfeil. Den endelige vurderingen av denne garantien gjøres av importøren.

- For all hjelp eller henvendelse om tilleggsinformasjon, se BÉABA®'s nettsider eller ta kontakt med BÉABA®'s forbrukertjeneste.
- Hvis du finner en defekt, se først bruksanvisningen.
- Dersom du ikke skulle finne et klart svar i bruksanvisningen, ta kontakt med kundeservice via nettsiden www.beaba.com.

OPPHEVELSE AV GARANTI

- I tilfelle ved feil bruk, tilkoblingsfeil, bruk av uoriginale deler eller tilbehør, uaktsomhet, og ved feil forårsaket av fuktighet, brann, flom, lynnedslag eller naturkatastrofer.
- I tilfelle ved ikke autoriserte modifikasjoner og/eller reparasjoner utført av en tredjepart.
- I tilfelle ved feil transport av enheten uten tilstrekkelig emballasje, samt i mangel av dette garantikortet eller kjøpsbeviset.
- Dessuten dekker ikke garantien strømkabler eller støpsler.

Ethvert annet ansvar, spesielt følgeskader, er utelukket.

For ytterligere informasjon, last ned applikasjonen Beaba&Moi på App Store eller på Google Play.

LÆS DENNE VEJLEDNING GRUNDIGT FØR DU ANVENDER APPARATET FØRSTE GANG

VIGTIGE SIKKERHEDSANBEFALINGER:

- Ukorrekt anvendelse af apparatet kan medføre risiko for skader. Respekter anbefalingerne i denne anvisning nøje.
- Dette apparat må ikke anvendes af børn.
- Dette apparat må betjenes af personer, som har nedsatte fysiske, motoriske eller mentale evner eller mangler erfaring med eller viden om brugen, så længe de er under korrekt opsyn eller har fået information om sikker brug af dette apparat samt forstår farerne ved at betjene det.
- Dette apparat er beregnet til brug i hjemmet og lignende steder, såsom et køkkenhjørne i en butik, på et kontor og andre arbejdspladser, på gårde, på hoteller, moteller og andre indkvarteringssteder, såsom Bed and Breakfast-steder, hvor de betjenes af gæsterne.
- Hvis ledningen er beskadiget, skal den erstattes af producenten, producentens kundeservice eller af lignende professionelle for at undgå fare.
- Apparatet må ikke anvendes til andet end det, det er beregnet til.
- For at beskytte dig selv mod stød, bør du aldrig sænke apparatet ned i vand eller anden væske.
- Må ikke anvendes udendørs.
- Lad aldrig ledningen hænge ned fra et bord eller en disk.
- Hold altid fingre og redskaber udenfor skålen, når der mixes for at undgå risikoen for alvorlige skader eller beskadigelse af apparatet. Spatelen kan anvendes, men kun når apparatet ikke er tændt.
- Sørg altid for at sætte låget korrekt på, når du mixer.
- Sæt aldrig apparatet på eller nær et varmt gas- eller elektrisk blus eller i en varm ovn.
- **ADVARSEL, RISIKO FOR FORBRÆNDING** - dette apparat genererer let damp (100 °C/212 °F) for at koge råvarerne.
- Vær forsigtig med at hælde varm væske i apparatet, da det kan sprøjte op, hvis der pludselig frigøres damp.
- Stå ikke for tæt på apparatet, når det koger.
- Åbn ikke låget, før kogeprogrammet er slut (risiko for sprøjt af varmt vand).
- Overfladen på varmelegemet forbliver varm efter brug.
- Vær forsigtig, når du har med bladet at gøre. Tøm skålen under rengøring.
- Tag ledningen ud, før du opsætter apparatet, pakker det væk eller rengør det.
- Ukorrekt brug af apparatet kan forårsage skader.
- Se afsnittet "rengøring" for anvisninger til rengøring af apparatet.

- **ADVARSEL, RISIKO FOR SNIT** - Knivens blade (f) er ekstremt skarpe.
- Følg anvisningerne meget nøje, når du tager bladet af. (rengøring)
- Vær forsigtig, når du tømmer skålen.

TILSLUTNING TIL ELEKTRICITET:

- Nedsænk aldrig apparatet i vand.
 - Tag ledningen ud, før du opsætter apparatet, pakker det væk eller rengør det.
 - Tag ledningen ud, når apparatet ikke er under opsyn.
 - Anvend ikke apparatet, hvis ledningen er beskadiget*.
 - Tag ledningen ud, hvis apparatet ikke fungerer korrekt*.
 - Tag ledningen ud, hvis apparatet er beskadiget (hvis det er faldet ned, er gået i stykker...)*.
- * kontakt straks kundeservice

FORSIGTIGHED / BØRN:

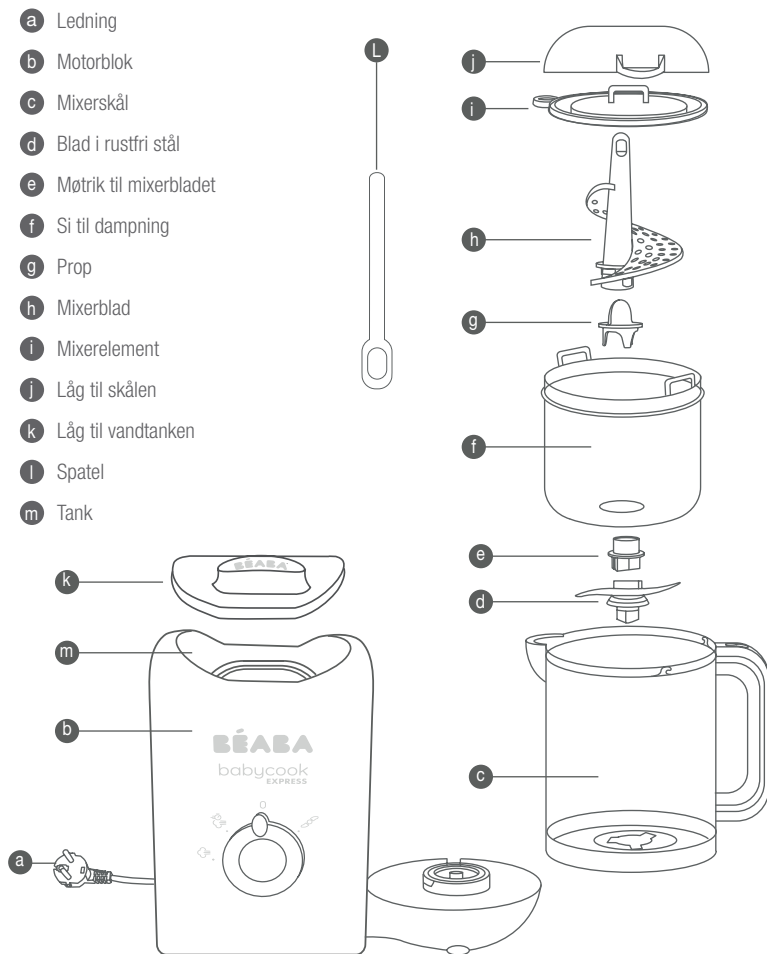
- Hold apparatet og ledningen udenfor børns rækkevidde.
- Sæt altid låget på skålen (risiko for at skære sig på bladene).
- Rengøring af apparatet bør ikke udføres af børn.
- Lad ikke børn lege med apparatet.

ADVARSEL: Rengør ikke apparatet med alkaliske produkter for at undgå at beskadige det. Bør rengøres med en blød klud med et mildt rengøringsmiddel.

GEM DENNE VEJLEDNING

Babycook® er fremstillet, så du kan lave sunde, enkle og hurtige retter til din baby. Apparatet koger, opvarmet og tør madvarer op med damp, så vitaminerne bevares, og maden mixes perfekt.

Béaba® har designet en ny Babycook®, som er super hurtig, nemlig Babycook Express®. Takket være ny teknologi og tilføjelsen af mixerbladet garanterer Babycook Express® hurtig dampkogning af råvarer, samtidig med at alle næringsstoffer bevares.



FØR FØRSTE BRUG

Fjern al emballage.

Kontroller, at apparatet er komplet og i perfekt stand. Der medfølger følgende til Babycook Express®:

- Motorblok med ledning
- Mixerskål med blad i rustfrit stål
- Mixerblad og møtrik
- Si til dampkogning og prop
- Låg til vandtanken
- Låg til skålen
- Spatel
- Mixerlåg
- Brugsanvisning

Renngøring før første brug:


- Skyl og vask tilbehørsdelene med varmt vand (skål, tank, si og låg)
- Start kogeprogrammet (maks niveau) kun med vand i tanken (uden madvarer i sien eller skålen)
- Vask hænderne grundigt, før du rører ved produkter og madvarer til din baby.

⚠ ADVARSEL

- Anvend altid apparatet på en solid og plan overflade.
- Sæt aldrig apparatet nær en varmekilde, kogeplade ...
- Bær ikke apparatet i skålens håndtag.
- Start ikke kogeprogrammet uden vand i tanken.
- Sæt ikke skålen fra din Babycook® i ovnen eller mikrobølgeovnen.

EKSPRESSPROGRAM (se P.1 **A**)

1. Løft låget til varmetanken **1**.
2. Varmetanken har graderingslinjer i ml, som gør det muligt at dosere vand og fastsætte kogetiden. Se kogeguiden.
3. Hæld den nødvendige mængde vand i tanken med en skål eller anden beholder **2**.
4. Sæt låget på tanken **3**.
5. Skru låget af for at få adgang til skålen **4**.
6. Kontroller at kniven er korrekt fastgjort med pakningen i bunden af skålen **5**.
PAS PÅ DU IKKE SKÆRER DIG, NÅR DU RØRER DET SKARPE BLAD.
7. Fastgør mixerbladet i sien og sæt proppen i. **SE PÅSÆTNING AF MIXERBLADET** **6**.
8. Anbring sien i skålen, og sørg for at placere den lille kant på sien i skålens hældetud **7**.


9. Drej mixerbladet manuelt, så møtrikken og bladet falder i hak **8**.
10. Skær råvarerne i tern på ca. 1 cm x 1 cm x 1 cm, og læg dem i sien. Kom ikke for meget i sien for at sikre, at råvarerne koges jævnt **9**.
11. Fastgør skålen på apparatet **10**.
12. Kontroller at pakningen, hvor dampen kommer ud, ikke er tilstoppet **11**.
13. Sæt låget på skålen **12**.
14. Tilslut apparatet. Der lyder et bip, knappen lyser grønt og slukkes derefter **13**.
15. Sæt knappen på  for at starte ekspressprogrammet. Apparatet bipper 1 gang, og knappen lyser hvidt **14**.
16. Når programmet er færdigt, bipper apparatet 1 gang, og knappen blinker grønt.
17. Tag låget af skålen **15**. **PAS PÅ DU IKKE BRÆNDER DIG**
18. Brug spatelen til at tage sien op **16**.
19. Hvis du ønsker det, kan du gemme kogevandet i bunden af skålen og blande det i retten for at tilpasse konsistensen eller gøre det nemmere at mixe.*

NOTE : Sien kan indeholde 980 ml, når du bruger ekspressprogrammet.

EKSPRESSPROGRAM (se P.1 **B**)

Béaba® anbefaler det klassiske program (uden mixerblad) til kød og fisk for at sikre perfekt og homogen tilberedelse.

1. Tag låget på varmetanken af **1**.
2. Varmetanken har gradueringslinjer i ml, som gør det muligt at dosere vand og fastsætte kogetiden. Se kogeguiden.
3. Hæld den nødvendige mængde vand i tanken med en skål eller anden beholder **2**.
4. Luk låget til tanken **3**.
5. Skru skålens låg af **4**.
6. Kontroller at kniven er korrekt installeret med pakningen i bunden af skålen **5**.
PAS PÅ DU IKKE SKÆRER DIG, NÅR DU RØRER DET SKARPE BLAD.
7. Luk hullet i sien med proppen **6**.
8. Anbring sien i skålen, og sørg for at placere den lille kant på sien i skålens hældetud **7**.
9. Skær råvarerne i tern på ca. 1 cm x 1 cm x 1 cm, og læg dem i sien. Kom ikke for meget i sien for at sikre, at råvarerne koges jævnt **8**.
10. Fastgør skålen på apparatet **9**.

11. Kontroller at pakningen, hvor dampen kommer ud, ikke er tilstoppet **10**.
12. Sæt låget på skålen **11**.
13. Tilslut apparatet. Der lyder et bip, knappen lyser grønt og slukkes derefter **12**.
14. Sæt knappen på  for at starte det klassiske program. Apparatet bipper 1 gang, og knappen lyser hvidt **13**.
15. Når programmet er færdigt, bipper apparatet 1 gang, og knappen blinker grønt.
16. Tag låget af skålen **14**. **PAS PÅ DU IKKE BRÆNDER DIG**
17. Brug spatelen til at tage sien op **15**.
18. Tjek om madvarerne er gennemkogt, og kom dem i en skål **16**.
19. Tag proppen i bunden af sien op **17**.
20. Hvis du ønsker det, kan du gemme kogevandet i bunden af skålen og blande det i retten for at tilpasse konsistensen eller gøre det nemmere at mixe.

NOTE : Sien kan indeholde 1000 ml, når du bruger det klassiske kogeprogram.

ANBEFALINGER

- Efterlad ikke vand i varmetanken efter brug.
- Hæld kun rent drikkevand i varmetanken, som ikke indeholder madrester eller andet.
- Kontroller altid madens temperatur, før du serverer den.
- Det anbefales, at madvarer ikke opvarmes alt for længe, da det kan ødelægge kvaliteten.

MIXERPROGRAM (se P.1 **C**)

1. Kontroller at kniven er korrekt installeret med pakningen i bunden af skålen **1**.
PAS PÅ DU IKKE SKÆRER DIG, NÅR DU RØRER DET SKARPE BLAD.
2. Tjek om madvarerne er gennemkogt, og kom dem i en skål. Afhængigt af den ønskede konsistens, kan du tilsætte lidt af kogevandet, før du påbegynder programmet **2**.
3. Sæt l mixerlåget på skålen **3**.
4. Sæt låget på skålen **4**.
5. Sæt stikket i, og indstil knappen på  med pulseringer på maks. 10 sekunder, indtil du opnår den ønskede konsistens **5 6**.
6. Tag låget af, og fjern mixerelementet **7 8**.
7. Rør rundt med spatelen, og undgå at røre ved bladene. Mix igen om nødvendigt **9**.
8. Hæld blandingen på et lille glas eller i en tallerken **10**.

ANBEFALINGER

- Tøm ikke skålen med redskaber, der kan beskadige kniven og gå i stykker.
- Af hygiejnemæssige årsager bør du tørre tanken af med et rent klæde, hver gang du har brugt din Babycook®.

OPVARMNING OG OPTØNING

Madvarerne, som skal varmes eller tøs op, placeres i en egnet beholder uden låg, som anbringes i sien. Beholderen må ikke dække dampullet.

Tilføj en passende mængde vand i henhold til mængden, som skal varmes op og fortsæt, som hvis du skulle koge noget.

Når lydsignalet lyder ved programmets slutning, kan du tage beholderen op med et klæde (ADVARSEL vandet er meget varmt, når programmet er slut) og røre rundt med spatelen, så madens temperatur bliver jævn.

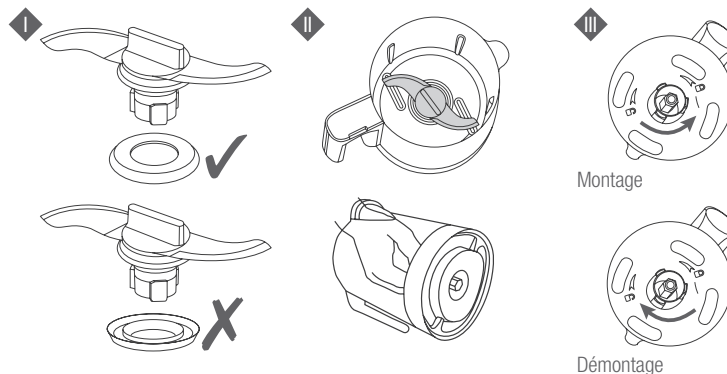
Kontroller altid madens temperatur, før du mader dit barn.

NOTE:

Friske frugter og grøntsager er naturligvis altid at foretrække, da vitaminindholdet er optimalt, men det er også muligt at koge frosne frugter og grøntsager og lade dem tø op direkte i skålen på din Babycook® eller i køleskabet (lad aldrig madvarer tø op ved stuetemperatur).


RENGØRING:

- Tag altid stikket ud, før du rengør apparatet.
- Det anbefales at vaske de aftagelige dele i hånden: skål, si, spatel, mixerblad, mixerelement, låg, pakninger, kniv ... Disse dele kan også gå i opvaskemaskinen. Gentagen brug af opvaskemaskine kan dog ælde delene hurtigere.
- Følg anvisningerne for påsætning og aftagning for at rengøre kniven.



- Rengør apparatets base med en våd svamp med opvaskemiddel.
- Hæld aldrig mad eller frugtjuice i tanken, da det vil beskadige ståltanken.
- Hvis du bruger skålen til at fylde tanken, så kontroller, at den er helt ren uden madrester eller væske.
- Vask og skyl tanken hyppigt. Afhængigt af vandkvaliteten og den måde, du anvender apparatet på, kan der sætte sig kalk i tanken. E

AFKALKNING:

- Anbefalet ca. for hver 50. gang, du har brugt apparatet.
 - Brug kun eddike eller BÉABA® vedligeholdelsesprodukt til Babycook®.
 - Brug aldrig kemisk afkalkningsmiddel eller afkalkningsmiddel til kaffemaskiner i tanken.
1. Tag stikket ud. Afkalkning sker uden opvarmning.
 2. Hæld en blanding af 100 ml vand og 100 ml eddike eller vedligeholdelsesproduktet fra BÉABA® til Babycook i tanken.
 3. Lad det virke natten over uden låg.
 4. Skyl produktet rundt i tanken, og hæld det ud.
 5. Skyl med rent vand mindst 2 gange, og hæld vandet ud efter hver skylning.
 6. Sæt låget på igen.
 7. Start det klassiske program  med rent vand i tanken (80 ml, ca. 10 min) uden mad.
 8. Skyl skålen med rent vand før brug.

NOTE: Afhængigt af vandkvaliteten kan du afkalke apparatet hyppigere.

SPØRGSMÅL/SVAR

Der ligger et detaljeret og opdateret skema på BÉABA®'s hjemmeside.

Produktet fungerer ikke	<ul style="list-style-type: none">• Kontroller at apparatet er korrekt tilsluttet strøm.• Kontroller at skålen er fastgjort på basen, og at låget er skruet godt på.
Skålen lækker.	<ul style="list-style-type: none">• Kontroller at låget sidder korrekt.• Kontroller at sien (eller Rice Cookeren) er placeret korrekt i skålen.• Kontroller at pakningen er sat korrekt på kniven (se afsnittet om RENGØRING).• Kontroller knivpakningens tilstand, og erstæt den om nødvendigt.• Kontroller at bladet er fastgjort.
Mine frugter og grøntsager er ikke gennemkogt, når programmet er slut.	<p>Der er ingen vand i tanken:</p> <ul style="list-style-type: none">• Der var for lidt vand i fra begyndelsen. Fyld 80 ml vand i tanken, og start programmet igen.• Apparatet varmer mindre godt: Sæt afkalkningsprogrammet igang 1 eller flere gange (se afsnittet om AFKALKNING).• Der er vand tilbage i tanken: Programmet er blevet afbrudt.• Sæt programmet igang igen, og kontroller, at skålen er korrekt fastgjort.• I modsat fald kan du ringe til kundeservice
Babycook® pifter når varmereprogrammet begynder	<ul style="list-style-type: none">• Dampkredsløbet kan være tilstoppet.• Sluk straks for programmet ved at sætte knappen på 0.• Tag ikke låget af, og vent til apparatet ikke længere laver damp, og til det ikke pifter mere (ca. 10 minutter).• Løft låget til varmetanken.• Kontroller at hullet i låget på skålen ikke er tilstoppet.• I modsat fald, så rens det.
Der kommer en anormal lyd fra min Babycook® når den mixer	<p>Sæt pakningen korrekt på kniven (se afsnittet om RENGØRING).</p>

TEKNISKE INFORMATIONER

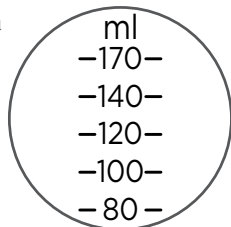
- Spænding: Se mærkatet under apparatet.

- Brugstemperatur: 10-40 °C.

KOGEGUIDE

Vandniveauet svarer til følgende cirka kogetid:

80 ml	=	10,5 min
100 ml	=	12,5 min
120 ml	=	15 min
140 ml	=	18 min
170 ml	=	21 min



	Madvarer	Vandniveau	
		Ekspressprogram	Klassisk program
KOGNING	Grøntsager*		
	Kartofler**	110 ml	130 ml
	Gulerødder*		140 ml
	Spiserøer*	130 ml	160 ml
	Grønne bønner	150 ml	170 ml
	Squash	100 ml	120 ml
	Porrer	110 ml	140 ml
	Ærter		130 ml
	Græskar*	130 ml	150 ml
	Blomkål	150 ml	170 ml
	Rødt kød		
	Hvidt kød	90 ml	110 ml
	Fisk	140 ml	160 ml
	Frugt		100 ml
	Æbler	90 ml	110 ml
	Pærer		130 ml
	Jordbær		160 ml
	Abrikoser		170 ml
	Ananas		100 ml
	Stivelse		
	Ris ***		170 ml
Pasta ***		170 ml	
OPVARMNING	Lille skål (tiden skal tilpasses efter mængden)		140 ml
OPTØNING	Lille skål		170 ml

* I små tern på 1 cm x 1 cm x 1 cm

** Gennemsnitlig kogetid for en fyldt si (ca. 400 g)

*** Brug sien Pasta Rice Cooker som kan købes separat

Når du anvender opvarmningsfunktionen, kan begyndelsestemperaturen påvirke varmetiden.

Når du anvender optøningsfunktionen, kan det være nyttigt at køre programmet 2 gange afhængigt af mængden.

GARANTI

Babycook® Express har 24 måneders garanti fra købsdatoen. Garantien gælder ved normal brug i henhold til brugsanvisningen, som følger med produktet og/eller er offentliggjort på mærkets hjemmesider. I denne periode garanterer vi for gratis reparation af alle materiale- og fabrikationsfejl. Denne garanti afhænger af importørens vurdering.

- For assistance eller anmodning om yderligere oplysninger, kan du besøge BÉABA®s hjemmeside eller kontakte BÉABA®s kundeservice.
- Hvis du opdager en fejl, så læs først brugsanvisningen.
- Hvis du ikke finder et klart svar heri, kan du kontakte kundeservice via hjemmesiden www.beaba.com.

UGYLDIGHED AF GARANTIE

- Ved ukorrekt brug, ved ukorrekt strømtilslutning, brug af dele og tilbehør, som ikke er originale, ved sløseri og ved fejl som følge af fugt, ild, lynnedslag og naturkatastrofer.
- Hvis apparatet ændres og/eller reparerer af en person, som ikke er autoriseret eller har tilladelse til det.
- Ved ukorrekt transport af apparatet uden passende beskyttelse samt uden dette garantikort eller kvittering for køb.
- Garantien dækker i øvrigt ikke ledninger og stik.

Ansvar for alt andet, herunder særligt indirekte skader, er ekskluderet.

Få yderligere oplysninger via appen Beaba&Moi, som kan downloades i App Store eller på Google Play.

CITIȚI CU ATENȚIE INSTRUCȚIUNILE PREZENTE, ÎNAINTE DE PRIMA UTILIZARE A ACESTUI APARAT

INSTRUCȚIUNI DE SIGURANȚĂ/IMPORTANT:

- O utilizare necorespunzătoare a aparatului poate cauza vătămări: respectați cu strictețe instrucțiunile din acest manual.
- Acest aparat nu trebuie utilizat de către copii
- Acest aparat poate fi utilizat de persoane cu capacități fizice, senzoriale ori mentale reduse sau lipsite de experiență ori cunoștințe, dacă acestea sunt supravegheate corespunzător sau dacă le-au fost prezentate instrucțiunile de utilizare ale aparatului în condiții de siguranță și înțelese riscurile aferente.
- Acest aparat este destinat utilizărilor casnice și similare, cum ar fi: chichinete în magazine, birouri, alte medii de lucru profesionale, ferme, utilizarea de către clienții hotelurilor, motelurilor și altor medii rezidențiale, medii de tip pensiune.
- În cazul în care cablul de alimentare este deteriorat, acesta trebuie înlocuit de către fabricant, serviciul său postvânzare sau persoane cu calificare similară, pentru a evita orice pericol.
- Nu utilizați aparatul în alte scopuri decât cele prevăzute.
- Pentru a vă proteja împotriva oricărui risc de electrocutare, nu scufundați niciodată aparatul în apă sau în orice alt lichid.
- Nu utilizați la exterior.
- Niciodată nu lăsați cablul de alimentare să atârne peste marginea unei mese sau tejghele
- În timpul mixării, țineți întotdeauna mâinile și ustensilele în afara bolului, pentru a reduce riscul de vătămări grave sau deteriorări ale aparatului. Spatulă poate fi utilizată numai când aparatul nu funcționează.
- Efectuați toate mixările cu capacul pus corect la locul său.
- Nu puneți niciodată aparatul pe un arzător cu gaz sau electric ori în apropierea acestuia, nici într-un cuptor încălzit.
- **ATENȚIE, RISC DE ARSURI.** Acest aparat generează vapori (100°C/212°F) pentru a fierbe alimentele.
- Fiți prudent, în cazul în care un lichid fierbinte este vărsat în aparat, deoarece acesta poate fi împrăscat datorită degajării subite a vaporilor.
- Nu vă apropiați de aparat în timpul fierberii.
- Nu deschideți capacul până la finalizarea ciclului de fierbere (risc de împrăscare cu apă fierbinte).
- După utilizare, suprafața elementului încălzitor prezintă o căldură reziduală.
- Fiți atenți atunci când manipulați lama sau goliți bolul, dar și în timpul curățării.
- Deconectați aparatul înainte de fiecare asamblare, dezasamblare sau curățare.
- Utilizarea necorespunzătoare a aparatului poate crea riscuri de vătămare.
- Consultați secțiunea „curățare” pentru a afla instrucțiunile privind curățarea aparatului.
- **ATENȚIE, RISC DE TĂIERE.** Lamele cuțitului (f) sunt extrem de ascuțite.

- Respectați riguros instrucțiunile privind demontarea lamei. (curățare)
- Fiți atenți atunci când goliți bolul.

RACORDAREA ELECTRICĂ:

- Nu scufundați niciodată aparatul în apă.
 - Deconectați aparatul înainte de fiecare asamblare, dezasamblare sau curățare.
 - Deconectați aparatul dacă îl lăsați nesupravegheat.
 - Nu utilizați aparatul în cazul în care cablul de alimentare este deteriorat*.
 - Deconectați aparatul dacă nu funcționează corect*.
 - Deconectați aparatul dacă acesta a fost deteriorat (cădere, spargere, ...)*.
- *contactați imediat Serviciul Postvânzare

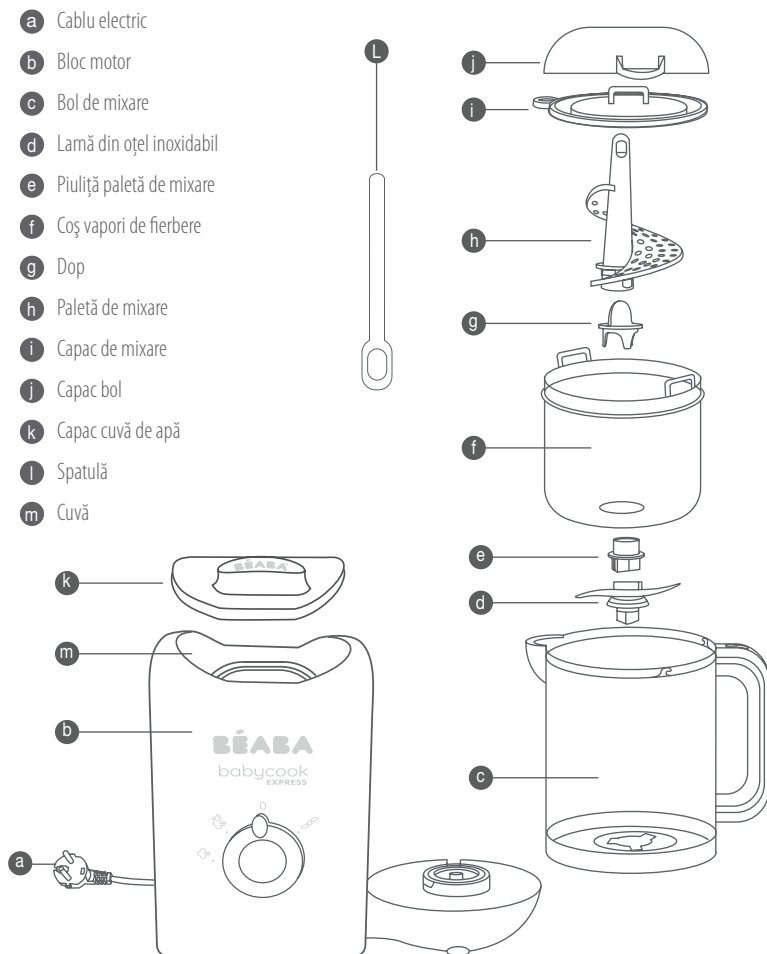
SUPRAVEGHERE/COPII:

- Nu lăsați aparatul și cablul său electric la îndemâna copiilor.
- Închideți sistematic capacul bolului (risc de tăiere cu lamele).
- Curățarea aparatului nu trebuie efectuată de către copii.
- Nu lăsați copiii să se joace cu aparatul.

ATENȚIE: Pentru a evita deteriorarea aparatului, nu utilizați detergenți alcalini la curățarea acestuia. Curățați cu o lavetă moale și un detergent neagresiv.

PĂSTRĂȚI ACESTE INSTRUCȚIUNI

- Babycook® a fost conceput pentru prepararea curată, simplă și rapidă a meselor bebelușului dvs. Gătește, reîncălzește și decongelează cu vapori alimentele, păstrându-le vitaminele și asigurând o amestecare perfectă.
- Béaba a conceput un nou Babycook®, ultrarapid, Babycook Express®. Datorită noii sale tehnologii a paletelor de mixare, Babycook Express® garantează fierberea expresă la vapori a alimentelor, menținând totodată substanțele nutritive.



ÎNAINTE DE PRIMA UTILIZARE

Scoateți toate materialele din ambalaj.

Verificați dacă aparatul este complet și în perfectă stare. Babycook Express® este livrat împreună cu:

- Un bloc motor prevăzut cu cablu și ștecher
- Un bol de mixare ce include o lamă din inox
- O paletă de mixare cu piuliță
- Un coș de fierț la aburi și un dop
- Un capac al cuvei de apă
- Un capac al bolului
- O spatulă
- Un capac de mixare
- Instrucțiuni de utilizare

Curățarea înainte de prima utilizare:

- Clătiți și spălați accesoriile (bol, cuvă, coș de fierbere, capac și capac de mixare) cu apă caldă
- Lansați un ciclu de fierbere (nivel max.) numai cu apă în cuvă (fără alimente în coș sau bol)
- Spălați-vă pe mâini, înainte de a manipula produsele și hrana destinată copilului.


⚠ ВНИМАНИЕ!

- Întotdeauna utilizați aparatul pe o suprafață solidă și plană.
- Nu puneți aparatul în apropierea unei surse de căldură sau plite etc.
- Nu transportați aparatul folosind mânerul bolului.
- Nu lansați un ciclu de fierbere fără apă în cuvă.
- Nu puneți bolul Babycook® în cuptorul obișnuit sau în cel cu microunde.

CICLUL DE FIERBERE EXPRES (Vezi P.1 **A**)

1. Scoateți capacul cuvei de încălzire **1**.
2. Cuvă de încălzire este marcată cu niveluri gradate, în ml, care permit dozarea cantităților de apă de turnat și determină astfel timpul de fierbere. Consultați ghidul de fierbere.
3. Turnați în cuvă cantitatea de apă necesară, folosind un bol sau orice alt recipient **2**.
4. Închideți capacul cuvei **3**.
5. Deblocați capacul pentru a avea acces la bol **4**.
6. Verificați dacă cuțitul este montat corect în fundul bolului, cu garnitura aferentă **5**.

ATENȚIE LA RISCURILE DE TĂIERE ÎN TIMPUL MANIPULĂRII LAMELOR TĂIETOARE.

- Montați paleta de mixare în coș și blocați-o cu piulița. **VEZI MONTAREA PALETEI DE MIXARE.** 6
- Puneți coșul în bol, având grijă să poziționați limba coșului în vârful de vărsare al bolului 7
- Rotiți manual paleta de mixare, pentru ca piulița să se potrivească pe lamă 8
- Tăiați alimentele în cubulețe de circa 1 cm x 1 cm x 1 cm și puneți-le în coș. Pentru a garanta o fierbere omogenă, se recomandă să nu supraîncărcați coșul 9
- Blocați bolul pe aparat 10
- Verificați ca garnitura de ieșire a vaporilor să nu fie astupată 11
- Închideți capacul bolului 12
- Cuplați aparatul la o priză de curent adaptată. Se aude un bip, iar butonul se aprinde în verde și se stinge 13
- Rotiți butonul la , pentru a lansa ciclul de fierbere expres. Aparatul emite un bip, iar butonul se aprinde în alb 14
- La sfârșitul fierberii, aparatul emite un bip, iar butonul clipește în verde.

17. Deblocați capacul bolului 15. **ATENȚIE, RISC DE ARSURI**


- Scoateți coșul cu ajutorul spatulei 16
- Dacă doriți, păstrați zeama rămasă pe fundul bolului pentru a o integra în preparat și, astfel, a adapta textura sau facilita mixarea.*

NOTĂ: Capacitatea coșului în regim Fierbere Express este de 980 ml

CICLUL DE FIERBERE CLASIC (Vezi P.1 **B**)

Pentru o fierbere perfectă și omogenă a cărnii și peștelui, Béaba recomandă fierberea clasică (fără paleta de mixare).

- Scoateți capacul cuvei de încălzire 1
 - Cuva de încălzire este marcată nu niveluri gradate, în ml, care permit dozarea cantităților de apă de turnat și determină astfel timpul de fierbere. Consultați ghidul de fierbere.
 - Turnați în cuvă cantitatea de apă necesară, folosind un bol sau orice alt recipient 2
 - Închideți capacul cuvei. 3
 - Deblocați capacul pentru a avea acces la bol 4
 - Verificați dacă cuțitul este montat corect în fundul bolului, cu garnitura aferentă 5
- ### **ATENȚIE LA RISCURILE DE TĂIERE ÎN TIMPUL MANIPULĂRII LAMELOR TĂIETOARE.**
- Închideți gaura din centrul coșului, cu ajutorul dopului. 6
 - Puneți coșul în bol, având grijă să poziționați limba coșului în vârful de vărsare al bolului 7
 - Tăiați alimentele în cubulețe de circa 1 cm x 1 cm și puneți-le în coș. Pentru a garanta o fierbere omogenă, se recomandă să nu supraîncărcați coșul. 8
 - Blocați bolul pe aparat 9
 - Verificați ca garnitura de ieșire a vaporilor să nu fie astupată 10


- Închideți capacul bolului 11
- Cuplați aparatul la o priză de curent adaptată. Se aude un bip, iar butonul se aprinde în verde și se stinge 12
- Rotiți butonul la , pentru a lansa ciclul de fierbere clasic. Aparatul emite un bip, iar butonul se aprinde în alb 13
- La sfârșitul fierberii, aparatul emite un bip, iar butonul clipește în verde.
- Deblocați capacul bolului 14. **ATENȚIE, RISC DE ARSURI**
- Scoateți coșul cu ajutorul spatulei 15
- După ce ați verificat dacă s-au fiert, turnați alimentele din coș în bol 16
- Scoateți dopul situat pe fundul coșului 17
- Dacă doriți, păstrați zeama rămasă pe fundul bolului pentru a o integra în preparat și, astfel, a adapta textura sau facilita mixarea.

NOTĂ. Capacitatea coșului în regim Fierbere Clasic este de 1.000 ml

RECOMANDĂRI

- Nu lăsați apă în cuva de încălzire, după fierbere.
- Nu turnați în cuva de încălzire decât apă curată pentru consum și care nu conține resturi alimentare sau altele.
- Întotdeauna verificați temperatura alimentelor, înainte de a le servi.
- Se recomandă să nu încălziți hrana pe o perioadă prea lungă, pentru a nu denatura ingredientele.

CICLUL DE MIXARE (Vezi P.1 **C**)

1. Verificați dacă lama este montată corect în fundul bolului, cu garnitura și piulița aferente **1**.
- ATENȚIE LA RISURILE DE TĂIERE ÎN TIMPUL MANIPULĂRII LAMELOR TĂIETOARE.**
2. După ce ați verificat dacă s-au fiert, turnați alimentele din coș în bol. Înainte de lansarea ciclului și în funcție de consistența dorită, adăugați o parte din suc de la fierbere **2**.
3. Puneți capacul de mixare pe bol **3**.
4. Închideți capacul bolului **4**.
5. Conectați aparatul și rotiți butonul la , în impulsuri de maximum 10 secunde, până la obținerea consistenței dorite **5 6**.
6. Deschideți capacul și scoateți capacul de mixare **7 8**.
7. Amestecați preparatul cu spatula, evitând atingerea lamelor și mai dați un impuls de mixare, dacă este nevoie **9**.
8. Turnați preparatul într-o oală mică sau pe farfurie **10**.

RECOMANDĂRI

- Nu goliți preparatul folosind o ustensilă care ar putea deteriora fie cuțitul, fie ustensila.
- Ca măsură de igienă, ștergeți cuva cu o lavetă curată, după fiecare utilizare a aparatului Babycook®.

REÎNCĂLZIREA ȘI DECONGELAREA

Alimentele de reîncălzit sau decongelat trebuie puse în prealabil într-un recipient corespunzător, plasat fără capac în coșul de fierbere. Recipientul nu trebuie să împiedice ieșirea vaporilor.

Adăugați în cuvă volumul de apă corespunzător, în funcție de cantitatea de reîncălzit, apoi procedați ca la ciclul de fierbere.

Când, la sfârșitul ciclului, se aude semnalul sonor, scoateți recipientul cu ajutorul unei lavete (ATENȚIE, apa rămasă este foarte caldă la sfârșitul fierberii) și amestecați conținutul cu spatula, pentru a obține o temperatură omogenă.

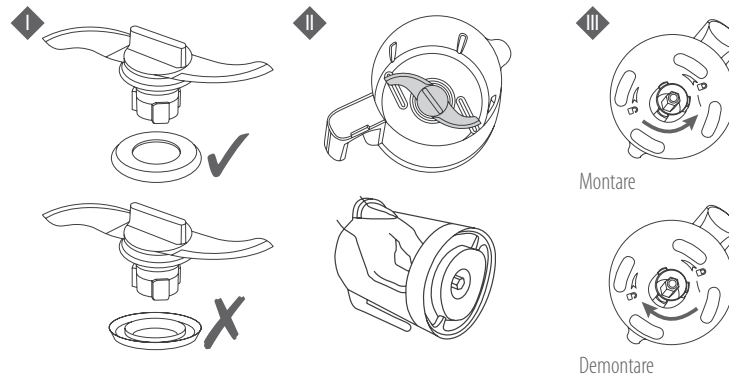
Întotdeauna verificați cu atenție temperatura, înainte de a-i da mâncarea copilului.

NOTĂ.

Deși, întotdeauna, este preferabil să utilizați legume și fructe proaspete, al căror aport de vitamine este optim, se pot fierbe și legume și fructe congelate, decongelate în prealabil direct în bolul Babycook® sau în frigider (niciodată nu decongețați alimentele la temperatura ambiantă).


CURĂȚAREA:

- Deconectați întotdeauna aparatul înainte de a începe curățarea sa.
- Se recomandă spălarea manuală a părților demontabile: bol, coș, spatulă, paletă de mixare, capac de mixare, capac, garnitură, cuțit etc. Aceste articole pot fi puse, de asemenea, în mașina de spălat vase. Utilizarea prelungită a mașinii de spălat vase poate determina accelerarea îmbătrânirii articolelor.
- Pentru curățarea cuțitului și garniturii sale, urmați instrucțiunile de demontare și remontare:



- Curățați corpul aparatului cu un burete umed și un produs pentru veselă.
- Niciodată nu introduceți în cuvă mâncare sau suc de fructe, deoarece vor deteriora cuva.
- Dacă utilizați bolul pentru a umple cuva cu apă, asigurați-vă că este perfect curat, fără resturi de mâncare sau de suc în interior.
- Spălați și clătiți frecvent cuva. Apa cu anumite proprietăți și anumite moduri de utilizare poate accentua depunerea calcarului în cuvă.

DETARTRAJUL

- Se recomandă la fiecare circa 50 cicluri de fierbere.
 - Utilizați numai oțet din vin sau produsul de întreținere BÉABA® pentru Babycook®.
 - Niciodată nu folosiți pentru cuvă un detartrant chimic sau unul destinat cafetierelor.
1. Deconectați aparatul; detartrajul se efectuează la rece, fără ciclu de încălzire.
 2. Turnați în cuvă un amestec de 100 ml apă și 100 ml oțet din vin sau de produs de întreținere BÉABA® pentru Babycook®.
 3. Lăsați să stea o noapte întreagă, cu capacul deschis.
 4. Goliți conținutul cuvei, răsturnând produsul.
 5. Clătiți cuva cu apă curată, cel puțin de 2 ori, golindu-i de fiecare dată conținutul.
 6. Puneți la loc capacul.
 7. Lansați un ciclu de fierbere clasic , cu apă curată, fără mâncare, în cuvă (80 ml, circa 10 min)
 8. Clătiți bine bolul cu apă curată, înainte de noua utilizare.
- NOTĂ.** În funcție de natura apei de la robinet, s-ar putea să fie necesar să detartrați mai frecvent aparatul.

ÎNTREBĂRI/RĂSPUNSURI

Pe site-ul internet al BÉABA® se află un tabel actualizat și detaliat.

Produsul nu funcționează	<ul style="list-style-type: none">• Asigurați-vă că aparatul este cuplat la rețeaua electrică.• Verificați dacă bolul este blocat pe bază și capacul bine fixat.
Bolul curge	<ul style="list-style-type: none">• Verificați dacă este corect poziționat capacul.• Verificați dacă coșul de fierbere (sau Rice Cooker) este corect plasat în bol.• Verificați montarea garniturii pe cuțit (vezi paragraful CURĂȚAREA).• Verificați starea garniturii cuțitului și înlocuiți-o, dacă este necesar.• Verificați blocarea corectă a lamei.
Fructele și legumele nu sunt fierte la sfârșitul ciclului	<p>Nu mai există apă în cuvă:</p> <ul style="list-style-type: none">• Cantitatea inițială de apă a fost prea mică. Umpleți din nou cuva cu 80 ml apă și relansați ciclul.• Performanțele de încălzire se diminuează: lansați unul sau mai multe cicluri de detartraj (vezi paragraful DETARTRAJUL).• Rămâne apă în cuvă: ciclul de fierbere s-a întrerupt:• Relansați ciclul, asigurându-vă că atât capacul, cât și bolul sunt bine fixate.• Dacă nu se rezolvă, sunați la Serviciul Postvânzare.
Babycook® fluieră la începerea ciclului de încălzire	<ul style="list-style-type: none">• Este posibil ca circuitul vaporilor să fie înfundat.• Opriti imediat ciclul, rotind butonul la 0.• Nu deschideți capacul și așteptați ca aparatul să nu mai producă vapori și să nu mai fluiera (circa 10 min).• Deschideți capacul cuvei și al bolului.• Verificați ca gaura din capacul bolului sau ieșirea vaporilor din cuvă să nu fie înfundată.• Dacă da, destupați-o.
Babycook® emite un zgomot anormal în timpul mixării	Montați corect garnitura pe cuțit (vezi Instrucțiunile - paragraful CURĂȚAREA).

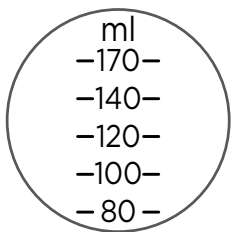
INFORMAȚII TEHNICE

- Tensiune/Putere: Consultați plăcuța de caracteristici, care se află sub aparat.
- Temperatura de utilizare: 10 - 40 °C.

GHID DE FIERBERE

Nivelurile de apă corespunzătoare timpilor de fierbere sunt aproximativ următoarele:

80 ml	=	10,5 min
100 ml	=	12,5 min
120 ml	=	15 min
140 ml	=	18 min
170 ml	=	21 min



	Alimente	Nivel de apă	
		Fierbere Expres	Fierbere Clasic
	Legume**		
FIERBERE	Cartofi**	110 ml	130 ml
	Morcovi*		140 ml
	Napi*	130 ml	160 ml
	Fasole verde	150 ml	170 ml
	Dovlecei	100 ml	120 ml
	Praz	110 ml	140 ml
	Mazăre		130 ml
	Dovleac*	130 ml	150 ml
	Conopidă	150 ml	170 ml
	Carne roșie		
	Carne albă	90 ml	110 ml
	Pește	140 ml	160 ml
	Fructe		100 ml
	Mere	90 ml	110 ml
	Pere		130 ml
	Căpșuni		160 ml
	Caise		170 ml
	Ananas		100 ml
	Alimente cu amidon		
Orez ***		170 ml	
Paste ***		170 ml	
REÎNCĂLZIRE	Borcan mic (timpul se va adapta în funcție de cantitate)		140 ml
DECONGELARE	Borcan mic		170 ml

* Taiate în cubulețe de 1 cm x 1 cm x 1 cm

** Timp de fierbere aproximativ pentru un coș plin (cca 400 g)

*** Utilizați coșul Pasta Rice Cooker, comercializat separat

Pentru funcția de reîncălzire, temperatura inițială poate influența, de asemenea, timpul de încălzire.

Pentru funcția de decongelare, poate fi necesar un al doilea ciclu, în funcție de cantitate.

GARANȚIE

Aparatul Babycook® Express beneficiază de o garanție de 24 luni începând de la data achiziționării sale. Această garanție se aplică sub rezerva unei utilizări normale și în conformitate cu instrucțiunile disponibile pe diverse suporturi de informații asociate produsului și/sau publicate pe site-urile internet ale mărcilor noastre. În această perioadă, noi garantăm repararea gratuită a oricărei defecțiuni apărute ca urmare a unui defect de material sau fabricație. Această garanție este supusă evaluării finale de către importator.

- Pentru orice asistență sau solicitare de informații suplimentare, consultați site-ul web BÉABA® sau contactați serviciul consumatori al BÉABA®.
- În cazul în care constatați o defecțiune, consultați mai întâi manualul de utilizare.
- Dacă nu găsiți un răspuns clar în manual, contactați serviciul clienți prin intermediul site-ului web www.beaba.com.

ANULAREA GARANȚIEI

- În caz de utilizare necorespunzătoare, conectare greșită la rețeaua de alimentare, utilizare a unor piese sau accesorii care nu sunt originale, neglijență și în cazul unor defecțiuni cauzate de umiditate, incendii, inundații, descărcări electrice sau catastrofe naturale.
 - În caz de modificare și/sau reparare neautorizată efectuată de către terți.
 - În cazul transportului necorespunzător al aparatului, fără ambalaj adecvat, precum și în cazul absenței acestui document de garanție sau a dovezii de achiziție.
 - De altfel, garanția nu acoperă cablurile de alimentare și ștecherile.
- Orice altă responsabilitate, în special în ceea ce privește daunele indirecte, este exclusă.
- Pentru informații suplimentare, descărcați aplicația Beaba&Moi din App Store sau de pe Google Play.

NALEŻY DOKŁADNIE ZAPOZNAĆ SIĘ Z INSTRUKCJĄ PRZED PIERWSZYM UŻYCIEM KORZYSTANIE Z URZĄDZENIA ZA PIERWSZYM RAZEM

INSTRUKCJE BEZPIECZEŃSTWA / WAŻNE:

- Niewłaściwe użytkowanie urządzenia może spowodować obrażenia: postępuj zgodnie z zawartymi instrukcjami.
- To urządzenie nie będzie używane przez dzieci.
- To urządzenie może być używane przez osoby o ograniczonej sprawności fizycznej, sensorycznej lub umysłowej lub bez jakiegokolwiek doświadczenia lub wiedzy, jeżeli są one prawidłowo nadzorowane lub jeśli instrukcje używania urządzenia zostały dostarczone, a ryzyko zostało zrozumiane.
- To urządzenie jest przeznaczone do użytku domowego lub podobnych zastosowań takich jak: obszary kuchenne dla personelu w sklepach, biurach, firmach, gospodarstwach rolnych, przez klientów w hotelach, motelach i innych obiektach mieszkalnych, takich jak zakwaterowanie ze śniadaniem.
- Jeśli przewód zasilający jest uszkodzony, musi zostać wymieniony, aby uniknąć jakiegokolwiek niebezpieczeństwa.
- Nie wolno używać urządzenia w jakichkolwiek innych celach, niż te, do jakich jest przeznaczone.
- Aby zabezpieczyć się przed ryzykiem porażenia prądem, nigdy nie zanurzać urządzenia w wodzie lub innej cieczy.
- Nie używać urządzenia na wolnym powietrzu.
- Przewód zasilający nie może nigdy zwiisać z krawędzi stołu lub blatu
- Zawsze trzymaj ręce i przybory kuchenne z dala od miski podczas miksowania, aby zmniejszyć ryzyko poważnych obrażeń lub uszkodzenia urządzenia. Szpatułka może być używana, ale tylko wtedy, gdy urządzenie nie działa.
- Podczas miksowania pokrywka musi zawsze być umieszczona prawidłowo na swoim miejscu.
- Nigdy nie umieszczaj urządzenia na lub w pobliżu gorącego palnika gazowego lub elektrycznego, a także w rozgrzanym piekarniku.
- **UWAGA, NIEBEZPIECZEŃSTWO OPARZENIA.** Aby gotować jedzenie, to urządzenie wytwarza bardzo gorącą parę (100 °C).
- Zachowaj ostrożność, jeśli do zbiornika ze stali nierdzewnej zostanie wlana ciepła woda - może dojść do nagromadzenia się i nagłego wyrzucenia pary.
- Zachowaj bezpieczną odległość od urządzenia podczas gotowania.
- Nie otwieraj pokrywy, dopóki cykl gotowania nie zostanie zakończony (ryzyko kontaktu z gorącą wodą).
- Powierzchnia elementu grzewczego zachowuje ciepło resztkowe po użyciu.
- Zachowaj ostrożność podczas obsługi ostrza, opróżniania miski i podczas czyszczenia
- Należy odłączyć urządzenie od zasilania przed przystąpieniem do montażu, demontażu lub czyszczenia.
- Niewłaściwe użytkowanie urządzenia może spowodować ryzyko obrażeń.
- Instrukcje dotyczące czyszczenia urządzenia znajdują się w sekcji „czyszczenie”.

- **UWAGA, RYZYKO SKALECZENIA.** Ostrza noża (f) są bardzo ostre.
- Należy ściśle przestrzegać instrukcji demontażu ostrza. (czyszczenie)
- Podczas opróżniania miski należy zachować ostrożność.

PODŁĄCZENIE ZASILANIA:

- Nigdy nie zanurzaj urządzenia w wodzie.
 - Zawsze odłączaj urządzenie od zasilania przed montażem, demontażem lub czyszczeniem.
 - Odłącz urządzenie, gdy nie jest używane.
 - Nie używaj urządzenia, jeśli przewód elektryczny jest uszkodzony*.
 - Odłącz urządzenie, jeśli nie działa ono prawidłowo*.
 - Odłącz urządzenie, jeśli jest uszkodzone (upuszczone, zepsute, ...) *.
- * Natychmiast skontaktuj się z działem Obsługi Klienta.

UWAGA / DZIECI:

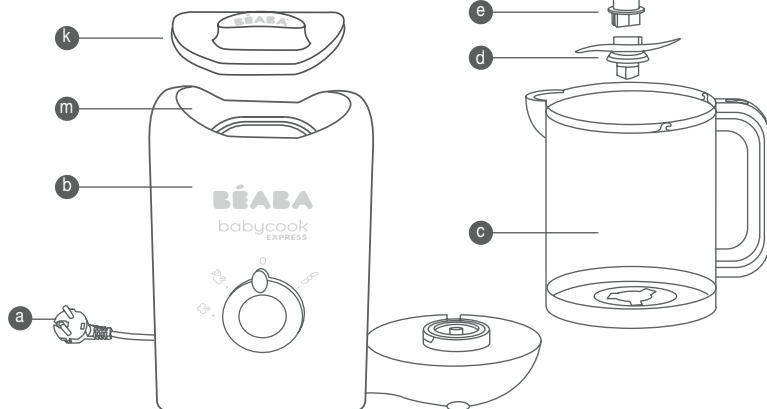
- Trzymaj urządzenie i przewód z dala od dzieci.
- Zawsze zamykaj pokrywę miski szklanej (ryzyko skaleczenia ostrzami tnącymi).
- Urządzenie nie może być czyszczone przez dziecko.
- Urządzenie nie może być obsługiwane przez dziecko.
- Nigdy nie pozwalaj dziecku bawić się urządzeniem.

UWAGA: Aby uniknąć uszkodzenia urządzenia, nie należy używać do czyszczenia jakichkolwiek detergentów alkalicznych. Czyścić miękką szmatką i łagodnym detergentem.

NALEŻY ZACHOWAĆ INSTRUKCJĘ DO UŻYCIA W PRZYSZŁOŚCI

- Urządzenie Babycook® zostało opracowane dla umożliwienia przygotowywania w prosty i szybki sposób zdrowych posiłków dla niemowląt. Umożliwia gotowanie, podgrzewanie i rozmrażanie pokarmów na parze, zapewniając zachowanie wszystkich witamin i doskonałe miksowanie.
- Firma Béaba opracowała nowe, bardzo szybkie urządzenie Babycook®, o nazwie Babycook Express®. Dzięki nowej technologii łopatkii mieszającej, Babycook Express® zapewnia ekspresowe gotowanie żywności na parze, przy jednoczesnym zachowaniu jej składników odżywczych.

- a Przewód elektryczny
- b Blok silnika
- c Miska do mieszania
- d Ostrze ze stali nierdzewnej
- e Nakrętka łopatki mieszającej
- f Kosz do gotowania na parze
- g Zatyczka
- h Łopátka mieszająca
- i Membrana do mieszania
- j Pokrywka miski
- k Pokrywka zbiornika na wodę
- l Szpatułka
- m Zbiornik



PRZED PIERWSZYM UŻYCIEM

Wyjąć wszystkie materiały opakowaniowe.

Sprawdzić, czy urządzenie jest kompletne i w idealnym stanie. Babycook Express® zawiera następujące elementy:

- Blok silnikowy połączony z gniazdkiem
- Miska do mieszania z ostrzem ze stali nierdzewnej
- Łopátka mieszająca i nakrętka
- Kosz do gotowania na parze i zatyczka
- Pokrywka zbiornika na wodę
- Pokrywka miski
- Szpatułka
- Membrana do mieszania
- Instrukcja obsługi

Czyszczenie przed pierwszym użyciem:

- Oplucz i umyj gorącą wodą akcesoria (miska, zbiornik, kosz do gotowania, pokrywka i membrana do mieszania)
- Uruchom cykl gotowania (poziom 3), umieszczając w pojemniku wyłącznie wodę (bez jakichkolwiek produktów w koszu lub misce)
- Przed rozpoczęciem użytkowania urządzenia i przygotowywania posiłków dla dziecka należy dokładnie umyć ręce.


⚠ UWAGA

- Urządzenie powinno zostać ustawione na solidnej, płaskiej powierzchni.
- Nie należy ustawiać urządzenia w pobliżu jakiegokolwiek źródła ciepła, płyty kuchennej itd.
- Podczas przenoszenia urządzenia nie należy trzymać urządzenia za pomocą uchwytu miski.
- Nie uruchamiać cyklu gotowania, kiedy w naczyniu nie ma wody.
- Nie wolno wkładać miski urządzenia Babycook® do piekarnika lub kuchenki mikrofalowej.

CYKL GOTOWANIA EXPRESS (Patrz S.1 **A**)

1. Podnieś pokrywkę naczynia do podgrzewania **1**.
2. Naczynie do podgrzewania jest wyposażone w skalę w ml, która umożliwia odmierzenie ilości wody do nalewania, a tym samym określenie czasu gotowania. Patrz przewodnik gotowania.
3. Włąć do naczynia odpowiednią ilość wody za pomocą misy lub jakiegokolwiek innego naczynia **2**.
4. Zamknąć pokrywkę naczynia **3**.
5. Odblokować pokrywkę, aby uzyskać dostęp do miski **4**.
6. Sprawdzić, czy nóż jest prawidłowo założony na spodzie miski wraz z uszczelką **5**.

PODZAS OBSŁUGI OSTRZY NALEŻY UWAGAĆ NA MOŻLIWOŚĆ SKALECZENIA.

- Zamontuj łopatkę mieszającą w koszu i zablokuj ją za pomocą nakrętki. **PATRZ MONTAŻ ŁOPATKI MIESZAJĄCEJ** 6.
- Włożyć kosz do miski w taki sposób, aby wypustka kosza została umieszczona w dziobku do nalewania miski 7.
- Ręcznie obróć łopatkę mieszającą tak, aby nakrętka została zablokowana w ostrzu 8.
- Pokroić produkty na kostki o wymiarach około 1cm x 1cm x 1cm i umieścić je w koszu. Aby zapewnić równomierne podgrzewanie, nie należy wkładać do kosza zbyt wielkiej ilości produktów 9.
- Zablokować miskę w urządzeniu 10.
- Sprawdzić, czy uszczelka otworu wylotowego pary jest wolna 11.
- Zamknąć pokrywę miski 12.
- Podłączyć urządzenie do odpowiedniego gniazdka zasilania. Rozlegnie się sygnał dźwiękowy, a przycisk zmieni kolor na zielony i zgaśnie 13.
- Przekręcić pokrętkę do pozycji , aby uruchomić cykl gotowania express. Urządzenie wyemituje 1 krótki sygnał dźwiękowy i przycisk zaświeci się na biało 14.
- Po zakończeniu gotowania urządzenie wyemituje 1 krótki sygnał dźwiękowy i przycisk będzie migać na zielono.
- Odblokować pokrywę miski 15. **UWAGA, RYZYKO POPARZENIA**
- Wyjąć kosz za pomocą szpatułki 16.
- Można wykorzystać wodę pozostającą na dnie miski, aby dodać ją do pokarmu, aby nieco go rozcieńczyć lub ułatwić zmiksowanie.*

UWAGA: Pojemność kosza do gotowania Express wynosi 980 ml


CYKL GOTOWANIA KLASYCZNY (Patrz S.1 **B**)

Aby uzyskać doskonałe i równomierne gotowanie mięsa i ryb, Béaba zaleca gotowanie tradycyjne (bez łopatek mieszających).

- Podnieś pokrywę naczynia do podgrzewania 1.
- Naczynie do podgrzewania jest wyposażone w skalę w ml, która umożliwia odmierzenie ilości wody do nalewania, a tym samym określenie czasu gotowania. Patrz przewodnik gotowania.
- Wlać do naczynia odpowiednią ilość wody za pomocą miski lub jakiegokolwiek innego naczynia 2.
- Zamknąć pokrywę naczynia 3.
- Odblokować pokrywę, aby uzyskać dostęp do miski 4.
- Sprawdzić, czy nóż jest prawidłowo założony na spodzie miski wraz z uszczelką 5.

PODZAS OBSŁUGI OSTRZY NALEŻY UWAGAĆ NA MOŻLIWOŚĆ SKALECZENIA.

- Zamknąć otwór na środku kosza za pomocą zatyczki 6.
- Włożyć kosz do miski w taki sposób, aby wypustka kosza została umieszczona w dziobku do nalewania miski 7.


- Pokroić produkty na kostki o wymiarach około 1cm x 1cm x 1cm i umieścić je w koszu. Aby zapewnić równomierne podgrzewanie, nie należy wkładać do kosza zbyt wielkiej ilości produktów 8.
- Zablokować miskę w urządzeniu 9.
- Sprawdzić, czy uszczelka otworu wylotowego pary jest wolna 10.
- Zamknąć pokrywę miski 11.
- Podłączyć urządzenie do odpowiedniego gniazdka zasilania. Rozlegnie się sygnał dźwiękowy, a przycisk zmieni kolor na zielony i zgaśnie 12.
- Przekręcić pokrętkę do pozycji , aby uruchomić cykl gotowania klasyczny. Urządzenie wyemituje 1 krótki sygnał dźwiękowy i przycisk zaświeci się na biało 13.
- Po zakończeniu gotowania urządzenie wyemituje 1 krótki sygnał dźwiękowy i przycisk będzie migać na zielono.
- Odblokować pokrywę miski 14. **UWAGA, RYZYKO POPARZENIA**
- Wyjąć kosz za pomocą szpatułki 15.
- Po sprawdzeniu, czy są ugotowane, przełożyć produkty z kosza do miski 16.
- Wyjąć zatyczkę, która znajduje się na dnie kosza 17.
- Można wykorzystać wodę pozostającą na dnie miski, aby dodać ją do pokarmu, aby nieco go rozcieńczyć lub ułatwić zmiksowanie.

UWAGA: Pojemność kosza do gotowania klasycznego wynosi 1000 ml

ZALECENIA

- Nie należy pozostawiać wody w naczyniu do podgrzewania po zakończeniu gotowania.
- Do naczynia do podgrzewania należy wlewać wyłącznie wodę nadającą się do picia, bez jakichkolwiek pozostałości produktów spożywczych lub innych.
- Należy zawsze sprawdzić temperaturę pokarmu przed podaniem go dziecku.
- Aby nie zmodyfikować właściwości składników, nie należy podgrzewać pokarmu zbyt długo.

CYKL MIKSOWANIA (Patrz S.1 **C**)

1. Sprawdzić, czy ostrze jest prawidłowo założone na spodzie miski wraz z uszczelką **1**.
- PODCZAS OBSŁUGI OSTRZY NALEŻY UWAŻAĆ NA MOŻLIWOŚĆ SKALECZENIA.**
2. Po sprawdzeniu, czy są ugotowane, przełożyć produkty z kosza do miski. W zależności od pożądanej konsystencji, przed uruchomieniem cyklu dodać część wody pozostającej z gotowania **2**.
3. Umieścić membranę do mieszania na misce **3**.
4. Zamknąć pokrywkę miski **4**.
5. Podłączyć urządzenie do zasilania i przekręcać pokrętkę , impulsami trwającymi maksymalnie 10 sekund aż do uzyskania pożądanej konsystencji **5** **6**.
6. Otworzyć pokrywkę i zdjąć membranę do mieszania **7** **8**.
7. Zamieszać produkt szpatułką, uważając, aby nie dotknąć ostrzy i w razie potrzeby ponownie wykonać miksowanie **9**.
8. Przełożyć produkty do małej miseczki lub na talerz **10**.

ZALECENIA

- Nie należy wyjmować produktów za pomocą narzędzi, które mogłyby spowodować uszkodzenie noża i urządzenia.
- Ze względów higienicznych, po każdym użyciu urządzenia Babycook należy wytrzeć naczynie czystą szmatką.

PODGRZEWANIE I ROZMRAŻANIE

Pokarmy przeznaczone do podgrzania lub rozmrożenia powinny zostać wcześniej umieszczone w odpowiednim naczyniu umieszczonym pod pokrywką w koszu do gotowania. Naczynie nie może zasłaniać otworu wylotowego pary

Włąć do naczynia odpowiednią ilość wody w zależności od ilości pokarmu do podgrzania, a następnie postępować w taki sam sposób, jak w przypadku cyklu gotowania.

Po usłyszeniu sygnału dźwiękowego na koniec cyklu, wyjąć naczynie trzymając przez szmatkę (UWAGA, woda pozostająca wewnątrz naczynia po zakończeniu gotowania jest bardzo gorąca) i wymieszać całość szpatułką, aby uzyskać równomierną temperaturę.

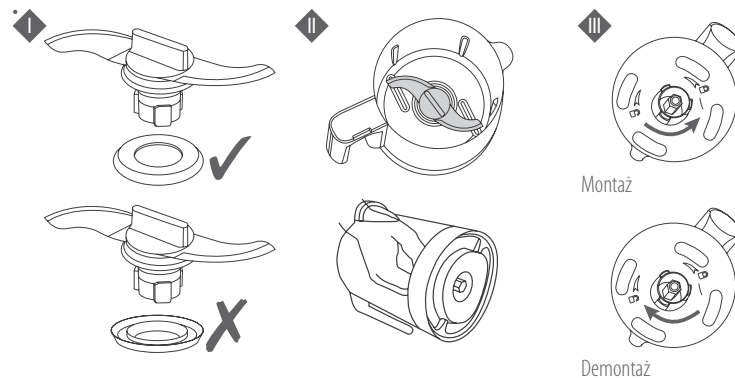
Należy zawsze dokładnie sprawdzić temperaturę pokarmu przed podaniem go dziecku.

UWAGA.

Pomimo, iż w miarę możliwości zawsze zalecane jest wykorzystywanie warzyw i owoców świeżych, które zawierają najwięcej witamin, w misie urządzenia Babycook® można również gotować warzywa i owoce mrożone, które należy wcześniej rozmrozić bezpośrednio w misie lub w lodowce (nie należy w żadnym wypadku rozmrażać produktów w temperaturze pokojowej).

CZYSZCZENIE

- Przed rozpoczęciem jakichkolwiek prac dotyczących czyszczenia należy odłączyć urządzenie od zasilania.
- Zaleca się, aby wszystkie demontowane części były myte ręcznie: miska, kosz, szpatułka, łopátka do mieszania, membrana do mieszania, pokrywka, uszczelki, nóż... Części te mogą również być myte w zmywarce. Niemniej jednak, zbyt długi pozostawienie części urządzenia w zmywarce może spowodować ich przedwczesne zużycie.
- Aby wyczyścić nóż i jego uszczelkę, należy wykonać opisane poniżej czynności dotyczące demontażu i ponownego montażu:




Wyczyścić obudowę urządzenia wilgotną gąbką, używając produktu do mycia naczyń.

W naczyniu nie należy umieszczać żadnych pokarmów lub soków owocowych, ponieważ może to spowodować uszkodzenie naczynia.

W przypadku użycia miski w celu napełniania zbiornika wodą, należy upewnić się, że jest doskonale czysta i nie zawiera żadnych pozostałości pokarmów lub soków.

Należy czysto myć i płukać naczynie. W przypadku wody o określonej trwałości i niektórych zastosowań, wewnątrz naczynia może osadzać się kamień.

USUWANIE KAMIENIA WAPIENNEGO

- Jego przeprowadzanie jest zalecane co mniej więcej 50 cykli gotowania.
 - Należy używać wyłącznie octu spożywczego lub specjalnego produktu konserwacyjnego BÉABA® do urządzeń Babycook®.
 - Nie wolno w żadnym wypadku używać chemicznych środków do usuwania kamienia lub produktów przeznaczonych do ekspresów do kawy.
1. Odłączyć urządzenie od zasilania - usuwanie kamienia jest wykonywane na zimno, bez cyklu podgrzewania.
 2. Włączyć do naczynia mieszankę zawierającą 100 ml wody i 100 ml octu alkoholowego lub specjalny produkt konserwacyjny BÉABA® do urządzeń Babycook®.
 3. Pozostawić na całą noc z otwartą pokrywką.
 4. Opróżnić zawartość naczynia, odwracając je.
 5. Wyplukać naczynie co najmniej 2 razy czystą wodą, za każdym razem opróżniając jego zawartość.
 6. Ponownie założyć pokrywkę.
 7. Włączyć cykl gotowania klasyczny , umieszczając w naczyniu czystą wodę (80 ml, około 10 min.) bez jakichkolwiek pokarmów
 8. Przed nowym użyciem dokładnie wyplukać miskę czystą wodą.

UWAGA. W zależności od twardości wody z kranu, usuwanie kamienia może być konieczne częściej

PYTANIA / ODPOWIEDZI

Szczegółowa, najbardziej aktualna tabela pytań i odpowiedzi jest dostępna na witrynie internetowej firmy BÉABA®.

Produkt nie działa	<ul style="list-style-type: none">• Sprawdzić, czy urządzenie jest prawidłowo podłączone do zasilania elektrycznego.• Sprawdzić, czy miska jest zablokowana na podstawie 8, a pokrywka jest prawidłowo zablokowana.
Miska przecieka	<ul style="list-style-type: none">• Sprawdzić, czy pokrywka jest założona prawidłowo.• Sprawdzić, czy kosz do gotowania (lub Rice Cooker) jest prawidłowo umieszczony w misce.• Sprawdzić, czy uszczelka jest prawidłowo założona na nożu (patrz paragraf CZYSZCZENIE).• Sprawdzić stan uszczelki noża i w razie potrzeby wymienić ją.• Sprawdzić prawidłowe zablokowanie ostrza.
Po zakończeniu cyklu owoce i warzywa nie są ugotowane	<p>Brak wody w naczyniu:</p> <ul style="list-style-type: none">• Początkowa ilość wody była zbyt mała. Ponownie napełnić naczynie, wlewając 80 ml wody i ponownie uruchomić cykl.• Wydajność podgrzewania zmniejszyła się: przeprowadzić jeden lub kilka cykli usuwania kamienia (patrz paragraf USUWANIE KAMIENIA WAPIENNEGO).• W naczyniu pozostaje woda - cykl gotowania został przerwany:• Ponownie uruchomić wykonywanie cyklu upewniając się, że pokrywka i miska są prawidłowo zablokowane.• W przeciwnym wypadku należy skontaktować się z serwisem naprawczym.
Urządzenie Babycook® głośno piszczy na początku cyklu podgrzewania	<ul style="list-style-type: none">• Instalacja pary może być zatkana.• Natychmiast wyłączyć cykl, przekręcając pokrętkę do pozycji 0.• Nie otwierać pokrywki i zaczekać do chwili, kiedy urządzenie przestanie wytwarzać parę, kiedy odgłos piszczenia ustanie (około 10 min.).• Otworzyć pokrywki miski i naczynia.• Sprawdzić, czy otwór w pokrywie miski lub wylot pary nie jest zablokowany.• Jeżeli tak jest, należy usunąć przyczynę zatkania.
Nienormalny hałas urządzenia Babycook® podczas miksowania	<p>Prawidłowo założyć uszczelkę na nóż (patrz Instrukcja - paragraf CZYSZCZENIE).</p>

INFORMACJE TECHNICZNE

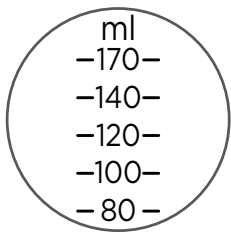
- Napięcie / Moc: Patrz informacje zamieszczone na tabliczce danych znamionowych, która znajduje się na spodzie urządzenia.

- Temperatura użytkowania: 10 do 40°C.

PRZEWODNIK GOTOWANIA

Poziomy wody odpowiadają następującym przybliżonym czasom gotowania:

80 ml	=	10,5 min
100 ml	=	12,5 min
120 ml	=	15 min
140 ml	=	18 min
170 ml	=	21 min



	Produkty	Poziom wody	
		Gotowanie Express	Gotowanie klasyczne
	Warzywa*		
PIECZENIE	Ziemniaki**	110 ml	130 ml
	Marchew*		140 ml
	Kalarepa*	130 ml	160 ml
	Zielona fasola	150 ml	170 ml
	Cukinia	100 ml	120 ml
	Pory	110 ml	140 ml
	Groszek		130 ml
	Dynia*	130 ml	150 ml
	Kalafior	150 ml	170 ml
	Mięso czerwone		
	Mięso białe	90 ml	110 ml
	Ryby	140 ml	160 ml
	Owoce		100 ml
	Jabłka	90 ml	110 ml
	Gruszki		130 ml
	Truskawki		160 ml
	Morele		170 ml
	Ananasy		100 ml
	Produkty mączne		
Ryz ***		170 ml	
Makaron ***		170 ml	
PODGRZEWANIE	Pokarmy w słoiczkach (należy dostosować czas w zależności od ilości)		140 ml
ROZMRAŻANIE	Pokarmy w słoiczkach		170 ml

* Pokrojone na małe kostki 1cm x 1cm x 1cm

** Przybliżony czas gotowania dla pełnego kosza (ok. 400g)

*** Użyć sprzedawanego osobno kosza Pasta Rice Cooker

W przypadku funkcji podgrzewania, czas może zależeć od temperatury początkowej.

W przypadku funkcji rozmrażania, w zależności od ilości może być konieczne przeprowadzenie drugiego cyklu.

GWARANCJA

Babycook® Express jest objęte 24-miesięczną gwarancją od daty zakupu. W tym okresie gwarantujemy bezpłatne usunięcie wszelkich usterek wynikających z wad materiałowych lub wykonania. Niniejsza gwarancja podlega ostatecznej ocenie importera.

W razie konieczności uzyskania pomocy lub dodatkowych informacji należy zapoznać się z witryną internetową Beaba lub skontaktować się z działem obsługi klienta Beaba. W przypadku stwierdzenia usterki należy zacząć od zapoznania się z instrukcją obsługi.

Jeśli w instrukcji obsługi brak jednoznacznej odpowiedzi, należy skontaktować się z działem obsługi klienta za pośrednictwem witryny internetowej www.beaba.pl.

UNIEWAŻNIENIE GWARANCJI

W przypadku niewłaściwego użytkowania, nieprawidłowego podłączenia, użycia nieoryginalnych części lub akcesoriów, zaniedbania, oraz w przypadku usterek spowodowanych wilgocią, pożarem, powodzią, uderzeniem pioruna lub kłeską żywiołową.

W przypadku nieautoryzowanych modyfikacji i/lub napraw dokonywanych przez osoby trzecie.

W przypadku nieprawidłowego transportu urządzenia bez odpowiedniego opakowania, jak również w przypadku braku niniejszej karty gwarancyjnej lub dowodu zakupu.

Gwarancja nie obejmuje ponadto przewodów połączeniowych i wtyczek.

Wyklucza się wszelką inną odpowiedzialność, w szczególności w zakresie szkód pośrednich.

Więcej informacji można uzyskać pobierając aplikację Beaba & Me w App Store lub Google Play.

ΔΙΑΒΑΣΤΕ ΠΡΟΣΕΚΤΙΚΑ ΤΙΣ ΟΔΗΓΙΕΣ ΧΡΗΣΗΣ ΠΡΟΤΟΥ ΧΡΗΣΙΜΟΠΟΙΗΣΤΕ ΑΥΤΗ ΤΗ ΣΥΣΚΕΥΗ ΓΙΑ ΠΡΩΤΗ ΦΟΡΑ

ΟΔΗΓΙΕΣ ΑΣΦΑΛΕΙΑΣ/ΣΗΜΑΝΤΙΚΟ:

- Η ακατάλληλη χρήση της συσκευής μπορεί να οδηγήσει σε κίνδυνο τραυματισμού: ακολουθήστε προσεκτικά αυτές τις οδηγίες χρήσης.
- Αυτή η συσκευή δεν δύναται να χρησιμοποιηθούν από παιδιά.
- Αυτή η συσκευή μπορεί να χρησιμοποιηθεί από άτομα με μειωμένες σωματικές, αισθητηριακές ή διανοητικές ικανότητες ή που δεν διαθέτουν εμπειρία ή γνώσεις, αν τα άτομα αυτά επιβλέπονται σωστά ή αν έχουν λάβει οδηγίες σχετικά με την απόλυτα ασφαλή χρήση της συσκευής και αν τους έχουν εξηγηθεί οι ενεχόμενοι κίνδυνοι.
- Αυτή η συσκευή προορίζεται για χρήση σε οικιακές και ανάλογες εφαρμογές, όπως: κουζίνες που προορίζονται για το προσωπικό καταστημάτων, γραφείων, άλλων επαγγελματικών περιβαλλόντων, αγροκτημάτων, για χρήση από τους πελάτες ξενοδοχείων, ξενώνων και λοιπών περιβαλλόντων με χαρακτήρα φιλοξενίας, τύπου δωματίων ξενώνων.
- Αν το καλώδιο τροφοδοσίας έχει υποστεί βλάβη, πρέπει να αντικατασταθεί από τον κατασκευαστή, την υπηρεσία σέρβις του ή εξουσιοδοτημένα άτομα, προκειμένου να αποτραπεί κάθε κίνδυνος.
- Μην χρησιμοποιείτε τη συσκευή για κανέναν άλλο σκοπό εκτός από αυτόν για τον οποίο προορίζεται.
- Για να προστατευτείτε από ηλεκτροπληξία, μην βυθίζετε ποτέ τη συσκευή σε νερό ή οποιοδήποτε άλλο υγρό.
- Μην την χρησιμοποιείτε σε εξωτερικούς χώρους.
- Μην αφήνετε το καλώδιο τροφοδοσίας του να κρέμεται από ένα τραπέζι ή έναν πάγκο
- Να κρατάτε πάντα τα χέρια και τα σκέυη μακριά από το μπολ κατά την ανάμειξη, ώστε να μειωθεί ο κίνδυνος σοβαρού τραυματισμού ή ζημιάς στη συσκευή. Η σπάτουλα μπορεί να χρησιμοποιηθεί, αλλά μόνο όταν η συσκευή δεν λειτουργεί.
- Πάντα να αναμειγνύετε με το καπάκι σωστά τοποθετημένο.
- Μην τοποθετείτε ποτέ τη συσκευή πάνω ή κοντά σε ζεστό αέριο ή ηλεκτρικό καυστήρα ή σε θερμαινόμενο φούρνο.
- **ΠΡΟΣΟΧΗ, ΚΙΝΔΥΝΟΣ ΕΓΚΑΥΜΑΤΟΣ.** Αυτή η συσκευή παράγει ήπιο ατμό (100°C/212°F) για μαγείρεμα τροφίμων.
- Να είστε προσεκτικοί όταν ρίχνετε ζεστό υγρό στη συσκευή, καθώς μπορεί να εκτιναχθεί λόγω ξαφνικής απελευθέρωσης υδρατμών.
- Μην πλησιάζετε τη συσκευή κατά τη διάρκεια του μαγειρέματος.
- Μην ανοίγετε το καπάκι μέχρι να ολοκληρωθεί ο κύκλος μαγειρέματος (κίνδυνος εκτίναξης ζεστού νερού).
- Η επιφάνεια του στοιχείου θέρμανσης έχει υπολειπόμενη θερμότητα μετά τη χρήση.
- Να είστε προσεκτικοί όταν χειρίζεστε τη λεπίδα, αδειάζετε το μπολ και κατά τη διάρκεια του καθαρισμού
- Βγάλτε τη συσκευή από την πρίζα πριν από κάθε συναρμολόγηση, αποσυναρμολόγηση ή καθαρισμό.
- Η κακή χρήση της συσκευής μπορεί να προκαλέσει κινδύνους τραυματισμού.
- Δείτε την ενότητα «καθαρισμός» για οδηγίες σχετικά με τον καθαρισμό της συσκευής.
- **ΠΡΟΣΟΧΗ, ΚΙΝΔΥΝΟΣ ΚΟΠΗΣ.** Οι λεπίδες του μαχαιριού (f) είναι εξαιρετικά κοφτερές.

- Ακολουθήστε αυστηρά τις οδηγίες αποσυναρμολόγησης της λεπίδας. (καθαρισμός)
- Να είστε προσεκτικοί όταν αδειάζετε το μπολ.

ΗΛΕΚΤΡΙΚΗ ΣΥΝΔΕΣΗ:

- Μην βυθίζετε ποτέ τη συσκευή σε νερό.
 - Βγάλτε τη συσκευή από την πρίζα πριν από κάθε συναρμολόγηση, αποσυναρμολόγηση ή καθαρισμό.
 - Βγάλτε τη συσκευή από την πρίζα αν την αφήνετε χωρίς επίβλεψη.
 - Μην χρησιμοποιείτε τη συσκευή αν το καλώδιο τροφοδοσίας παρουσιάζει ζημιά*.
 - Βγάλτε τη συσκευή από την πρίζα αν δεν λειτουργεί σωστά*.
 - Βγάλτε τη συσκευή από την πρίζα αν έχει υποστεί ζημιά (πτώση, χτύπημα κ.λπ.)*.
- * επικοινωνήστε άμεσα με την υπηρεσία εξυπηρέτησης πελατών.

ΠΡΟΣΟΧΗ/ ΠΑΙΔΙΑ:

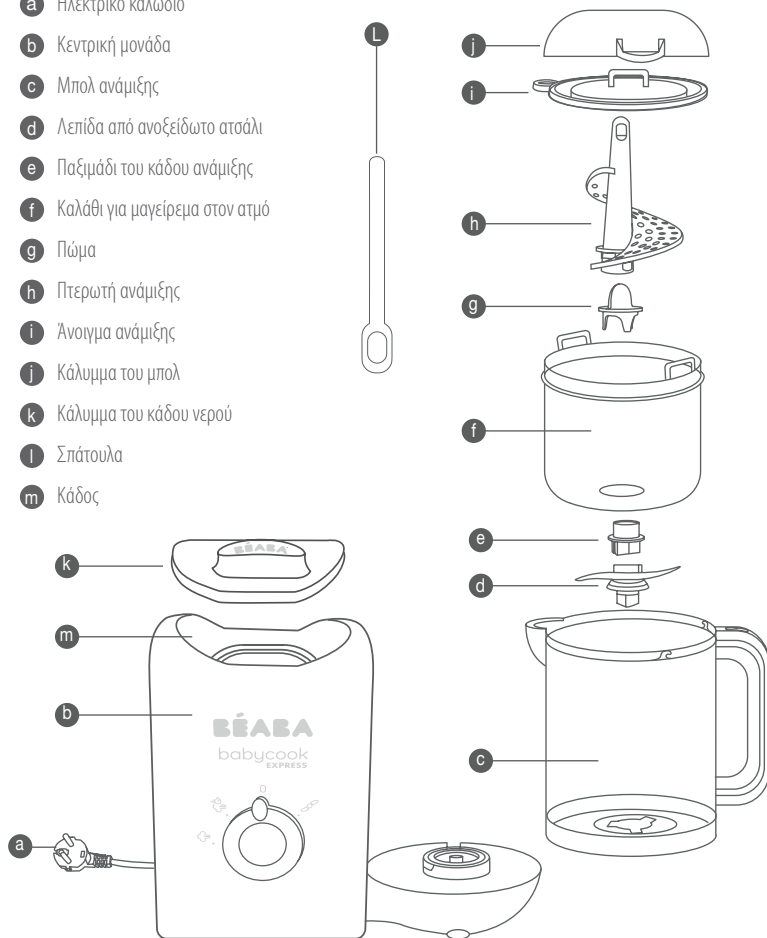
- Τοποθετήστε τη συσκευή και το ηλεκτρικό καλώδιό της σε σημείο όπου να μην τη φτάνουν τα παιδιά.
- Κλείνετε πάντα το καπάκι του μπολ (κίνδυνος κοπής με τις λεπίδες).
- Δεν επιτρέπεται να εκτελείται ο καθαρισμός της συσκευής από ένα παιδί.
- Μην αφήνετε να παίζουν με τη συσκευή.

ΠΡΟΣΟΧΗ: Για να αποφύγετε την πρόκληση ζημιάς στη συσκευή, μην χρησιμοποιείτε αλκαλικά απορρυπαντικά για τον καθαρισμό. Καθαρίστε με ένα μαλακό πανί και ένα μη επιθετικό απορρυπαντικό.

ΤΗΡΕΙΤΕ ΑΥΤΕΣ ΤΙΣ ΟΔΗΓΙΕΣ

- Το BabyCook® είναι σχεδιασμένο για να ετοιμάζει τα γεύματά σας με υγιεινό, απλό και γρήγορο τρόπο. Μαγειρεύει, θερμαίνει και αποψύχει το φαγητό με ατμό, διατηρεί τις βιταμίνες του και εξασφαλίζει τέλεια ανάμειξη.
- Η Βέβα σχεδίασε ένα νέο εξαιρετικά γρήγορο Babycook®, το Babycook Express®. Χάρη στη νέα τεχνολογία κάδου ανάμειξης, το BabyCook Express® εξασφαλίζει γρήγορο μαγείρεμα τροφίμων στον ατμό, διατηρώντας ταυτόχρονα τα θρεπτικά συστατικά.

- a Ηλεκτρικό καλώδιο
- b Κεντρική μονάδα
- c Μπολ ανάμιξης
- d Λεπίδα από ανοξείδωτο ατσάλι
- e Παξιμάδι του κάδου ανάμιξης
- f Καλάθι για μαγείρεμα στον ατμό
- g Πώμα
- h Πτερωτή ανάμιξης
- i Άνοιγμα ανάμιξης
- j Κάλυμμα του μπολ
- k Κάλυμμα του κάδου νερού
- l Σπάτουλα
- m Κάδος



ΠΡΙΝ ΑΠΟ ΤΗΝ ΠΡΩΤΗ ΧΡΗΣΗ :

Αφαιρέστε όλα τα υλικά συσκευασίας.

Βεβαιωθείτε ότι η συσκευή σας είναι πλήρης και σε άριστη κατάσταση. Το BabyCook Express® διατίθεται με:

- Μια κεντρική μονάδα συνδεδεμένη σε μια πρίζα
- Ένα μπολ ανάμιξης που περιλαμβάνει μια λεπίδα από ανοξείδωτο χάλυβα
- Μια πτερωτή ανάμιξης και ένα παξιμάδι
- Ένα καλάθι μαγειρέματος στον ατμό και ένα πώμα
- Ένα κάλυμμα του κάδου νερού
- Ένα κάλυμμα του μπολ
- Μια σπάτουλα
- Ένα άνοιγμα ανάμιξης
- Ένα φυλλάδιο οδηγιών χρήσης

Καθαρισμός πριν από την πρώτη χρήση:

- Ξεπλύνετε και πλύνετε τα εξαρτήματα με ζεστό νερό (μπολ, κάδος, καλάθι μαγειρέματος, καπάκι και δοχείο ανάμιξης)
- Ξεκινήστε έναν κύκλο μαγειρέματος (μέγιστη στάθμη) μόνο με νερό στον κάδο (χωρίς φαγητό στο καλάθι ή το μπολ)
- Πλύνετε καλά τα χέρια σας πριν χειριστείτε τα προϊόντα και τα τρόφιμα που προορίζονται για το μωρό σας.


ΠΡΟΣΟΧΗ

- Χρησιμοποιείτε πάντα τη συσκευή σε σταθερή και επίπεδη επιφάνεια.
- Μην τοποθετείτε τη συσκευή κοντά σε πηγές θερμότητας, μαγειρικές εστίες κ.λπ.
- Μην μεταφέρετε τη συσκευή από τη λαβή του μπολ.
- Μην ξεκινάτε έναν κύκλο μαγειρέματος χωρίς νερό στον εσωτερικό κάδο.
- Μην τοποθετείτε το μπολ του BabyCook® στον φούρνο ή στον φούρνο μικροκυμάτων.

ΓΡΗΓΟΡΟΣ ΚΥΚΛΟΣ ΜΑΓΕΙΡΕΜΑΤΟΣ (Βλ. Σελ. 1 **A**)

1. Ανασηκώστε το καπάκι του θερμαινόμενου κάδου. **1**
2. Ο θερμαινόμενος κάδος έχει διαβαθμισμένα επίπεδα σε ml που επιτρέπουν τη μέτρηση των ποσοτήτων νερού και, συνεπώς, τον προσδιορισμό του χρόνου μαγειρέματος. Ανατρέξτε στις οδηγίες μαγειρέματος.
3. Προσθέστε την απαραίτητη ποσότητα νερού στον κάδο χρησιμοποιώντας το μπολ ή οποιοδήποτε άλλο δοχείο. **2**
4. Κλείστε το καπάκι του κάδου. **3**
5. Απασφαλίστε το καπάκι για να αποκτήσετε πρόσβαση στο μπολ. **4**
6. Βεβαιωθείτε ότι το μαχαίρι έχει τοποθετηθεί σωστά στον πυθμένα του μπολ με τον σύνδεσμό του. **5**

ΠΡΟΣΟΧΗ ΣΤΟΥΣ ΚΙΝΔΥΝΟΥΣ ΚΟΠΗΣ ΚΑΤΑ ΤΟΝ ΧΕΙΡΙΣΜΟ ΤΩΝ ΑΙΧΜΗΡΩΝ ΛΕΠΙΔΩΝ.

7. Τοποθετήστε την πτερωτή ανάμειξης μέσα στο καλάθι και ασφαλίστε την με το παξιμάδι. **ΑΝΑΤΡΕΞΤΕ ΣΤΗ ΣΥΝΑΡΜΟΛΟΓΗΣΗ ΤΗΣ ΠΤΕΡΩΤΗΣ ΑΝΑΜΕΙΞΗΣ** **6**.
8. Τοποθετήστε το καλάθι μέσα στο μπολ, φροντίζοντας να τοποθετήσετε τη γλωττίδα του καλαθιού μέσα στο στόμιο του μπολ **7**.
9. Περιστρέψτε με το χέρι την πτερωτή ανάμειξης, έτσι ώστε το παξιμάδι να ασφαλίσει επάνω στη λεπίδα **8**.
10. Κόψτε τα τρόφιμα σε κυβάκια περίπου 1 εκ. x 1 εκ. και τοποθετήστε τα μέσα στο καλάθι. Για να εξασφαλίσετε ομοιόμορφο μαγείρεμα, συνιστάται να μην υπερφορτώνετε το καλάθι **9**.
11. Κλειδώστε το μπολ επάνω στη συσκευή **10**.
12. Βεβαιωθείτε ότι ο σύνδεσμος εξόδου ατμού δεν είναι φραγμένος **11**.
13. Κλείστε το καπάκι του μπολ **12**.
14. Συνδέστε τη συσκευή σε μια κατάλληλη πρίζα. Ακουγεται ένα ηχητικό σήμα και το κουμπί ανάβει πράσινο και σβήνει **13**.
15. Γυρίστε το πλήκτρο στο , για να ξεκινήσετε τον γρήγορο κύκλο μαγειρέματος. Η συσκευή παράγει 1 ηχητικό σήμα, το κουμπί ανάβει με λευκό χρώμα **14**.
16. Στο τέλος του μαγειρέματος, η συσκευή παράγει ένα ηχητικό σήμα 1 φορά, το κουμπί αναβοσβήνει με πράσινο χρώμα.
17. Απασφαλίστε το καπάκι του μπολ **15**. **ΠΡΟΣΟΧΗ ΚΙΝΔΥΝΟΣ ΕΓΚΑΥΜΑΤΩΝ**
18. Αφαιρέστε το καλάθι με τη σπάτουλα **16**.
19. Εάν θέλετε, φυλάξτε τον χυμό μαγειρέματος στον πυθμένα του μπολ για να τον ενσωματώσετε στο παρασκευάσμα και, συνεπώς, να προσαρμόσετε την υφή ή να διευκολύνετε την ανάμειξη.*

ΣΗΜΕΙΩΣΗ: Η χωρητικότητα του καλαθιού μαγειρέματος Express είναι 980 ml


ΚΛΑΣΙΚΟΣ ΚΥΚΛΟΣ ΜΑΓΕΙΡΕΜΑΤΟΣ (ΒΛ. ΣΕΛ. 1 **B)**

Για τέλειο και ομοιόμορφο μαγείρεμα κρέατος και ψαριού, η Βέβα συνιστά το συμβατικό μαγείρεμα (χωρίς πτερωτή ανάμειξης).

1. Ανασηκώστε το καπάκι του θερμαινόμενου κάδο **1**.
2. Ο θερμαινόμενος κάδος έχει διαβαθμιζόμενα επίπεδα σε ml που επιτρέπουν τη μέτρηση των ποσοτήτων νερού και, συνεπώς, τον προσδιορισμό του χρόνου μαγειρέματος. Ανατρέξτε στις οδηγίες μαγειρέματος.
3. Προσθέστε την απαραίτητη ποσότητα νερού στον κάδο χρησιμοποιώντας το μπολ ή οποιοδήποτε άλλο δοχείο **2**.
4. Κλείστε το καπάκι του κάδο **3**.
5. Απασφαλίστε το καπάκι για να αποκτήσετε πρόσβαση στο μπολ **4**.
6. Βεβαιωθείτε ότι το μαχαίρι έχει τοποθετηθεί σωστά στον πυθμένα του μπολ με τον σύνδεσμό του **5**.

ΠΡΟΣΟΧΗ ΣΤΟΥΣ ΚΙΝΔΥΝΟΥΣ ΚΟΠΗΣ ΚΑΤΑ ΤΟΝ ΧΕΙΡΙΣΜΟ ΤΩΝ ΑΙΧΜΗΡΩΝ ΛΕΠΙΔΩΝ.

7. Κλείστε την οπή στο κέντρο του καλαθιού χρησιμοποιώντας το καπάκι **6**.


8. Τοποθετήστε το καλάθι μέσα στο μπολ, φροντίζοντας να τοποθετήσετε τη γλωττίδα του καλαθιού μέσα στο στόμιο του μπολ **7**.
9. Κόψτε τα τρόφιμα σε κυβάκια περίπου 1 εκ. x 1 εκ. και τοποθετήστε τα μέσα στο καλάθι. Για να εξασφαλίσετε ομοιόμορφο μαγείρεμα, συνιστάται να μην υπερφορτώνετε το καλάθι **8**.
10. Κλειδώστε το μπολ επάνω στη συσκευή **9**.
11. Βεβαιωθείτε ότι ο σύνδεσμος εξόδου ατμού δεν είναι φραγμένος **10**.
12. Κλείστε το καπάκι του μπολ **11**.
13. Συνδέστε τη συσκευή σε μια κατάλληλη πρίζα. Ακουγεται ένα ηχητικό σήμα και το κουμπί ανάβει πράσινο και σβήνει **12**.
14. Γυρίστε το πλήκτρο στο , για να ξεκινήσετε τον κλασικό κύκλο μαγειρέματος. Η συσκευή παράγει 1 ηχητικό σήμα, το κουμπί ανάβει με λευκό χρώμα **13**.
15. Στο τέλος του μαγειρέματος, η συσκευή παράγει ένα ηχητικό σήμα 1 φορά, το κουμπί αναβοσβήνει με πράσινο χρώμα.
16. Απασφαλίστε το καπάκι του μπολ **14**. **ΠΡΟΣΟΧΗ ΚΙΝΔΥΝΟΣ ΕΓΚΑΥΜΑΤΩΝ**
17. Αφαιρέστε το καλάθι με τη σπάτουλα **15**.
18. Αφού ελέγξετε το μαγείρεμα, προσθέστε τα τρόφιμα από το καλάθι μέσα στο μπολ **16**.
19. Αφαιρέστε το καπάκι από το κάτω μέρος του καλαθιού **17**.
20. Εάν θέλετε, φυλάξτε τον χυμό μαγειρέματος στον πυθμένα του μπολ για να τον ενσωματώσετε στο παρασκευάσμα και, συνεπώς, να προσαρμόσετε την υφή ή να διευκολύνετε την ανάμειξη.

ΣΗΜΕΙΩΣΗ. Η χωρητικότητα του καλαθιού στο κλασικό μαγείρεμα είναι 1000 ml

ΣΥΣΤΑΣΕΙΣ

- Μην αφήνετε νερό στον θερμαινόμενο κάδο μετά το μαγείρεμα.
- Να προσθέτετε μόνο καθαρό πόσιμο νερό μέσα στον θερμαινόμενο κάδο που δεν περιέχει υπολείμματα τροφίμων ή άλλα υπολείμματα.
- Ελέγχετε πάντα τη θερμοκρασία των τροφίμων πριν τα προσφέρετε.
- Συνιστάται να μην θερμαίνετε τρόφιμα για μεγάλο χρονικό διάστημα, για να μην χάσουν τα θρεπτικά συστατικά τους.

ΚΥΚΛΟΣ ΑΝΑΜΕΙΞΗΣ (ΒΛ. ΣΕΛ. 1 **C**)

- Βεβαιωθείτε ότι η λεπίδα έχει τοποθετηθεί σωστά στον πυθμένα του μπολ με τον σύνδεσμο και το παξιμάδι **1**.
- ΠΡΟΣΟΧΗ ΣΤΟΥΣ ΚΙΝΔΥΝΟΥΣ ΚΟΠΗΣ ΚΑΤΑ ΤΟΝ ΧΕΙΡΙΣΜΟ ΤΩΝ ΑΙΧΜΗΡΩΝ ΛΕΠΙΔΩΝ.**
- Αφού ελέγξετε το μαγείρεμα, προσθέστε τα τρόφιμα από το καλάθι μέσα στο μπολ. Ανάλογα με την επιθυμητή πυκνότητα, προσθέστε λίγο ζωμό μαγειρέματος πριν ξεκινήσετε τον κύκλο. **2**.
- Τοποθετήστε το άνοιγμα ανάμειξης στο μπολ **3**.
- Κλείστε το καπάκι του μπολ **4**.
- Συνδέστε τη συσκευή και γυρίστε το πλήκτρο στη θέση , με παλμική λειτουργία για έως και 10 δευτερόλεπτα, μέχρι να επιτευχθεί η επιθυμητή πυκνότητα **5 6**.
- Ανοίξτε το κάλυμμα και αφαιρέστε το άνοιγμα ανάμειξης με τη σπάτουλα **7 8**.
- Αναμίξτε το μείγμα με τη σπάτουλα, αποφεύγοντας να αγγίξετε τις λεπίδες και επαναλάβετε τον παλμό ανάμειξης, εάν είναι απαραίτητο **9**.
- Ρίξτε το μείγμα σε ένα μικρό δοχείο ή σε ένα πιάτο **10**.

ΣΥΣΤΑΣΕΙΣ

- Μην αδειάζετε το μείγμα με ένα εργαλείο που μπορεί να προκαλέσει ζημιά στο μαχαίρι και στο σκεύος.
- Ως μέτρο υγιεινής, καθαρίζετε τον κάδο με ένα καθαρό πανί μετά από κάθε χρήση του Babycook®.

ΞΑΝΑΖΕΣΤΑΜΑ ΚΑΙ ΞΕΠΑΓΩΜΑ

Τα τρόφιμα που θέλετε να ζεσάνετε ή να ξεπαγώσετε θα τοποθετηθούν πρώτα σε κατάλληλο δοχείο χωρίς καπάκι μέσα στο καλάθι μαγειρέματος. Το δοχείο δεν πρέπει να εμποδίζει την έξοδο ατμού.

Προσθέστε την κατάλληλη ποσότητα νερού στον κάδο ανάλογα με την ποσότητα που πρόκειται να ξαναζεσάνετε και συνεχίστε όπως στον κύκλο μαγειρέματος.

Όταν ηχησει το ηχητικό σήμα στο τέλος του κύκλου, αφαιρέστε το δοχείο με ένα πανί (ΠΡΟΣΟΧΗ, το νερό που έχει απομείνει είναι πολύ ζεστό στο τέλος της διαδικασίας μαγειρέματος) και ανακατέψτε το περιεχόμενο με τη σπάτουλα για να επιτύχετε ομοιογενή θερμοκρασία.

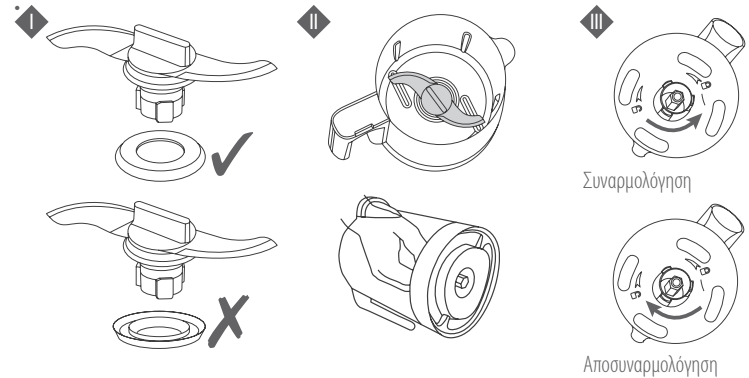
Ελέγχετε πάντα τη θερμοκρασία προσεκτικά πριν δώσετε στο παιδί να φάει.

ΣΗΜΕΙΩΣΗ

Αν και είναι πάντα προτιμότερο να χρησιμοποιείτε φρέσκα λαχανικά και φρούτα με βέλτιστη πρόσληψη βιταμινών, είναι αρκετά πιθανό να μαγειρέψετε κατεψυγμένα λαχανικά και φρούτα, τα οποία έχουν αποψυχθεί απευθείας στο μπολ του Babycook® ή στο ψυγείο (μην αποψύχετε ποτέ τρόφιμα σε θερμοκρασία δωματίου).

ΚΑΘΑΡΙΣΜΑ

- Βγάξτε πάντα τη συσκευή από την πρίζα προτού αρχίσετε τον καθαρισμό της.
- Συνιστάται να πλένετε με το χέρι τα αποσυναρμολογούμενα μέρη: μπολ, καλάθι, σπάτουλα, πτερωτή ανάμειξης, άνοιγμα ανάμειξης, κάλυμμα, συνδέσμος, μαχαίρι κ.λπ. Αυτά τα μέρη πλένονται επίσης στο πλυντήριο πιάτων. Η παρατεταμένη χρήση του πλυντηρίου πιάτων μπορεί να προκαλέσει πρόωρη γήρανση των εξαρτημάτων.
- Για να καθαρίσετε το μαχαίρι και τον σύνδεσμό του, ακολουθήστε τις οδηγίες αποσυναρμολόγησης και επανασυναρμολόγησης:




Καθαρίστε το σώμα της συσκευής με ένα υγρό σφουγγάρι και υγρό πιάτων.

Μην τοποθετείτε ποτέ τρόφιμα ή χυμούς φρούτων στον κάδο, καθώς αυτό θα προκαλέσει ζημιά στον κάδο από ανοξειδωτο ατσάλι.

Εάν χρησιμοποιείτε το μπολ για να γεμίσετε τον κάδο με νερό, βεβαιωθείτε ότι είναι απόλυτα καθαρό χωρίς υπολείμματα φαγητού ή χυμού στο εσωτερικό.

Πλένετε και ξεπλένετε συχνά τον κάδο. Ορισμένες ποιότητες νερού και χρήσεις ενδέχεται να ευνοήσουν τη συσσώρευση αλάτων στον κάδο.

ΑΦΑΛΑΤΩΣΗ

- Συνιστάται ανά 50 κύκλους μαγειρέματος περίπου.
 - Χρησιμοποιείτε μόνο ξύδι αλκοόλης κλάσης τροφίμων ή το προϊόν συντήρησης της ΒΕΑΒΑ® για το Babycook®.
 - Μην χρησιμοποιείτε ποτέ χημικό προϊόν αφαλάτωσης ή προϊόν αφαλάτωσης καφετιέρας στον κάδο.
1. Αποσυνδέστε τη συσκευή από την πρίζα, η αφαλάτωση γίνεται με κρύα συσκευή χωρίς κύκλο θέρμανσης.
 2. Ρίξτε 100 ml νερό και 100 ml ξύδι αλκοόλης ή προϊόν συντήρησης της ΒΕΑΒΑ® για το Babycook® μέσα στον κάδο.
 3. Αφήστε να παραμείνει για μία ολόκληρη νύχτα με το κάλυμμα ανοιχτό.
 4. Αδειάστε το περιεχόμενο του κάδου αναποδογυρίζοντάς το προϊόν.
 5. Ξεπλύνετε τον κάδο με καθαρό νερό τουλάχιστον 2 φορές, αδειάζοντας κάθε φορά το περιεχόμενό του.
 6. Επανατοποθετήστε το κάλυμμα.
 7. Ξεκινήστε έναν κανονικό κύκλο μαγειρέματος  με καθαρό νερό στον κάδο (80 ml, περίπου 10 λεπτά) χωρίς τρόφιμα
 8. Ξεπλύνετε καλά το μπολ με καθαρό νερό πριν το χρησιμοποιήσετε ξανά.

Σημείωση. Ανάλογα με τη φύση του νερού βρύσης, ενδέχεται να χρειαστεί να αφαιρέτε τα άλατα από τη συσκευή σας πιο συχνά

ΤΕΧΝΙΚΕΣ ΠΛΗΡΟΦΟΡΙΕΣ

- Τάση / ισχύς: Ανατρέξτε στην ετικέτα ονομαστικών στοιχείων στο κάτω μέρος της συσκευής.
- Θερμοκρασία χρήσης: 10 ως 40°C

ΕΡΩΤΗΣΕΙΣ/ΑΠΑΝΤΗΣΕΙΣ

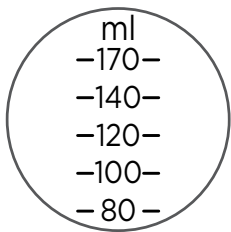
Ένας ενημερωμένος και λεπτομερής πίνακας είναι διαθέσιμος στην τοποθεσία web της ΒΕΑΒΑ®.

Το προϊόν δεν λειτουργεί	<ul style="list-style-type: none">• Βεβαιωθείτε ότι η συσκευή είναι σωστά συνδεδεμένη με το ηλεκτρικό δίκτυο.• Βεβαιωθείτε ότι το μπολ είναι ασφαλισμένο στη βάση και ότι το καπάκι είναι ασφαλισμένο.
Το μπολ παρουσιάζει διαρροή	<ul style="list-style-type: none">• Βεβαιωθείτε ότι το κάλυμμα έχει τοποθετηθεί σωστά.• Βεβαιωθείτε ότι το καλάθι μαγειρέματος (ή το Rice Cooker) έχει τοποθετηθεί σωστά στο μπολ.• Ελέγξτε την τοποθέτηση του συνδέσμου στο μαχαίρι (ανατρέξτε στην παράγραφο ΚΑΘΑΡΙΣΜΟΣ).• Ελέγξτε την κατάσταση του συνδέσμου του μαχαίριου και αντικαταστήστε τον, εάν είναι απαραίτητο.• Ελέγξτε τη σωστή ασφάλιση της λεπίδας.
Τα φρούτα και τα λαχανικά μου δεν μαγειρεύονται στο τέλος του κύκλου	<p>Δεν υπάρχει νερό στον κάδο:</p> <ul style="list-style-type: none">• Η αρχική ποσότητα νερού ήταν πολύ μικρή. Γεμίστε ξανά τον κάδο με 80 ml νερό και επανεκκινήστε έναν κύκλο.• Η απόδοση θέρμανσης μειώνεται: εκτελέστε έναν ή περισσότερους κύκλους αφαλάτωσης (ανατρέξτε στην παράγραφο ΑΦΑΛΑΤΩΣΗ).• Παραμένει νερό στον κάδο: ο κύκλος μαγειρέματος έχει διακοπεί:• Επανεκκινήστε έναν κύκλο, φροντίζοντας το καπάκι και το μπολ να έχουν ασφαλιστεί σωστά.• Διαφορετικά, καλέστε το τμήμα τεχνικής εξυπηρέτησης.
Το Babycook® σφυρίζει στην αρχή του κύκλου θέρμανσης	<ul style="list-style-type: none">• Το κύκλωμα ατμού μπορεί να είναι φραγμένο.• Σταματήστε αμέσως τον κύκλο γυρίζοντας τον διακόπτη στο 0.• Μην ανοίγετε το καπάκι και περιμένετε μέχρι η συσκευή να μην παράγει πλέον ατμό, μέχρι να μην υπάρχει σφύριγμα (περίπου 10 λεπτά).• Ανοίξτε το κάλυμμα του κάδου και του μπολ.• Βεβαιωθείτε ότι η οπή στο καπάκι του μπολ ή η έξοδος ατμού του μπολ δεν είναι φραγμένη.• Διαφορετικά, αποφράξτε τις.
Βγαίνει ένας μη φυσιολογικός θόρυβος από το Babycook® κατά τη διάρκεια της ανάμειξης	<p>Τοποθετήστε σωστά τον σύνδεσμο στο μαχαίρι (βλ. Εγχειρίδιο - παράγραφος ΚΑΘΑΡΙΣΜΟΣ).</p>

ΟΔΗΓΟΣ ΜΑΓΕΙΡΕΜΑΤΟΣ

Οι στάθμες νερού αντιστοιχούν στους ακόλουθους κατά προσέγγιση χρόνους μαγειρέματος:

80 ml	=	10,5 min
100 ml	=	12,5 min
120 ml	=	15 min
140 ml	=	18 min
170 ml	=	21 min



	Τρόφιμα	Στάθμη νερού	
		Γρήγορο μαγείρεμα	Κλασικό μαγείρεμα
	Λαχανικά*		
ΜΑΓΕΙΡΕΜΑ	Πατάτες**	110 ml	130 ml
	Καρότα*		140 ml
	Γογγύλια*	130 ml	160 ml
	Πράσινα φασολάκια	150 ml	170 ml
	Κολοκυθάκια	100 ml	120 ml
	Πράσα	110 ml	140 ml
	Μπιζελια		130 ml
	Κολοκύθα*	130 ml	150 ml
	Κουνουπίδι	150 ml	170 ml
	Κόκκινα κρέατα		
	Λευκά κρέατα	90 ml	110 ml
	Ψάρια	140 ml	160 ml
	Φρούτα		100 ml
	Μήλα	90 ml	110 ml
	Αχλάδια		130 ml
	Φράουλες		160 ml
	Βερικοκα		170 ml
	Ανανάς		100 ml
	Άμυλα		
	Ρύζι ***		170 ml
Ζυμαρικά ***		170 ml	
ΖΕΣΤΑΜΑ	Μικρό δοχείο (ο χρόνος πρέπει να ρυθμίζεται ανάλογα με την ποσότητα)		140 ml
ΑΠΟΨΥΞΗ	Μικρό δοχείο		170 ml

* Κομμένα σε κυβάκια 1 εκ. x 1 εκ. x 1 εκ. περίπου

** Χρόνος μαγειρέματος για γεμάτο καλάθι κατά προσέγγιση (περίπου 400 γρ.)

*** Χρησιμοποιήστε το καλάθι Pasta Rice Cooker που πωλείται ξεχωριστά

Για τη λειτουργία ζεστασίματος, η θερμοκρασία εκκίνησης μπορεί επίσης να επηρεάσει τον χρόνο ζεστασίματος.

Για τη λειτουργία ξεπαγώματος, ανάλογα με την ποσότητα, μπορεί να χρειαστεί και δεύτερος κύκλος.

ΕΓΓΥΗΣΗ

Το Babycook® Express έχει εγγύηση 24 μηνών από την ημερομηνία αγοράς. Η παρούσα εγγύηση ισχύει υπό την προϋπόθεση της κανονικής χρήσης και σύμφωνα με τις οδηγίες που διατίθενται στα διάφορα μέσα πληροφοριών που σχετίζονται με το προϊόν ή/και δημοσιεύονται στις τοποθεσίες web των εμπορικών μας σημείων. Κατά τη διάρκεια αυτής της περιόδου, εγγυόμαστε την δωρεάν επισκευή κάθε βλάβης που οφείλεται σε ελάττωμα υλικού ή κατασκευής. Η εγγύηση αυτή υπόκειται στην τελική αξιολόγηση του εισαγωγέα.

- Για περαιτέρω βοήθεια ή απαίτηση επιπλέον πληροφοριών, επισκεφθείτε την τοποθεσία web της ΒΕΑΒΑ® ή επικοινωνήστε με το Κέντρο εξυπηρέτησης καταναλωτών της ΒΕΑΒΑ®.
- Εάν παρατηρήσετε κάποιο ελάττωμα, συμβουλευτείτε πρώτα το εγχειρίδιο χρήσης.
- Εάν δεν υπάρχει σαφής απάντηση στο εγχειρίδιο, επικοινωνήστε με το τμήμα εξυπηρέτησης πελατών μέσω της τοποθεσίας web www.beaba.com.

ΑΚΥΡΟΤΗΤΑ ΤΗΣ ΕΓΓΥΗΣΗΣ

- Σε περίπτωση ακατάλληλης χρήσης, εσφαλμένης σύνδεσης, χρήσης μη γνήσιων ανταλλακτικών ή παρελκομένων, αμέλειας και βλαβών που οφείλονται σε υγρασία, πυρκαγιά, πλημμύρα, κεραυνούς ή φυσικές καταστροφές.
 - Σε περίπτωση μη εξουσιοδοτημένων τροποποιήσεων ή/και επισκευών από τρίτους.
 - Σε περίπτωση ακατάλληλης μεταφοράς της συσκευής χωρίς επαρκή συσκευασία και ελλείψει της παρούσας εγγύησης ή της απόδειξης αγοράς.
 - Επιπλέον, η εγγύηση δεν καλύπτει τα καλώδια τροφοδοσίας και τα φιλς.
- Αποκλείεται κάθε άλλη ευθύνη, συμπεριλαμβανομένων των έμμεσων ζημιών.

Για περισσότερες πληροφορίες, κατεβάστε την εφαρμογή Beaba&Μοί από το App Store ή το Google Play.

BU CİHAZI KULLANMAYA BAŞLAMADAN ÖNCE, BU KILAVUZDAKİ TALİMATLARI DİKKATLİCE OKUYUN

GÜVENLİK TALİMATLARI / ÖNEMLİ:

- Cihazın uygunsuz kullanımı yaralanma riskine yol açabilir; bu kılavuzdaki talimatlara harfiyen uyun.
- Bu cihaz hiçbir çocuklar tarafından kullanılacaktır.
- Bu cihaz en az 8 yaşında olan çocuklar ve fiziksel, duyuşsal veya zihinsel engeli olan (erişkin veya çocuk) veya cihaz hakkında hiçbir tecrübe veya bilgisi olmayan şahıslar tarafından, güvenliklerinden sorumlu bir kişinin gözetimi altında olmaları veya bu kişi tarafından cihazın kullanımı konusunda eğitimleri koşulluyla kullanılabilir.
- Bu cihaz evde ve aşağıda belirtilen benzer amaçlarla kullanım için tasarlanmıştır : Mağazaların personele ayrılmış mutfakları, ofisler veya mesleki amaçla kullanılan diğer alanlarda kullanım, çiftlikte, otel, motel veya konaklama amaçlı diğer alanlarda müşteriler tarafından kullanım.
- Güç kablosu hasar görmüşse, her türlü tehlikenin önlenmesi için Satış Sonrası Servis veya yetkili herhangi bir uzman kişi tarafından değiştirilmesi gerekmektedir.
- Cihazı tasarım amacı dışında bir amaçla kullanmayın.
- Elektrik çarpması risklerine maruz kalmamak için, cihazınızı su veya herhangi bir sıvı içine daldırmayın.
- Dış ortamda kullanmayın.
- Besleme kablosunun, masa kenarından veya cihazın kullanıldığı herhangi bir yüzeyin kenarından sarkmasına izin vermeyin.
- Ciddi yaralanma veya cihazın hasar görmesi risklerine karşı, karıştırma işlemi sırasında ellerinizi ve mutfak aletlerini daima karıştırma haznesinden uzak tutun. İspatula, ancak cihaz çalışmaz durumdakten kullanılabilir.
- Karıştırma işlemi sırasında hazne kapağının doğru bir şekilde kapatılmış olduğundan daima emin olun.
- Cihazı gazlı veya elektrikli bir ocağın üzerine veya yakınına, sıcak bir fırının içine yerleştirmeyin.
- **DİKKAT, YANMA RİSKİ** - Bu cihaz, besin maddelerini buharla (100°C/212°F) pişirmektedir.
- Cihazın içine sıcak sıvı dökerken, ani buhar oluşabileceğinden dikkatli olun.
- Pişirme işlemi sırasında cihaza yaklaşmayın.
- Kapağı, pişirme işlemi sona erinceye dek açmayın (sıcak su sıçrayabilir).
- Isıtma tabanı, kullanımdan sonra bir süre sıcak kalabilir.
- Bıçağa müdahale ederken, hazneyi boşaltırken ve temizleme işlemi sırasında dikkatli olun.
- Sökme, takma ve temizleme sırasında cihazın fişinin prizden çekilmiş olduğundan emin olun.
- Cihazın hatalı kullanımı yaralanmalara neden olabilir.
- Cihazın temizlenmesine ilişkin talimatları öğrenmek için, «temizleme» bölümüne bakmanızı rica ederiz.
- **DİKKAT, KESİLME RİSKİ** - Bıçaklar (f) son derece keskindir.

- Bıçakların sökülmesine ilişkin talimatlara harfiyen uyun. (temizleme)
- Hazneyi boşaltırken dikkatli olun.

ELEKTRİK BAĞLANTILARI:

- Cihazı asla su içine sokmayın.
- Sökme, takma ve temizleme sırasında cihazın fişinin prizden çekilmiş olduğundan emin olun.
- Gözetiminiz altında olmadığında cihazın fişini prizden çıkarın.
- Kablonun hasar görmesi durumunda cihazı kullanmayın*.
- Cihazınız düzgün bir şekilde çalışmıyorsa fişini prizden çıkarın*.
- Hasar görmesi durumunda (düşme, kırılma, . . .) cihazın fişini prizden çıkarın*.

*Derhal satış sonrası servisine başvurun.

DİKKAT / ÇOCUKLAR:

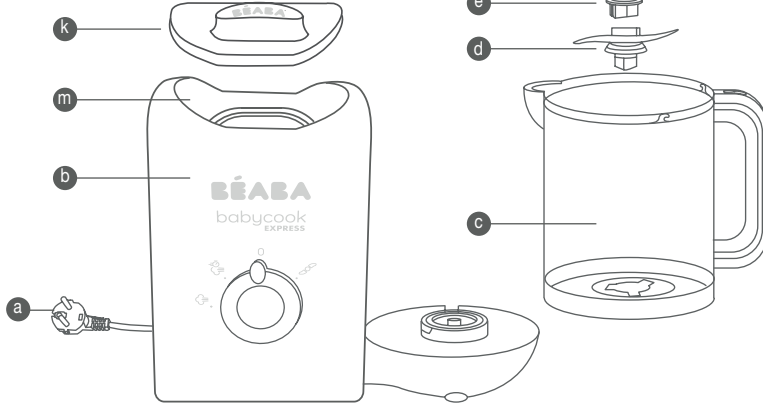
- Cihazı ve kablosunu çocukların ulaşamayacakları yerlerde muhafaza edin.
- Haznenin kapağını sistematik olarak kapatın (bıçaklar kesilme riski arz eder).
- Cihazın temizliği çocuklar tarafından gerçekleştirilmemelidir.
- Çocukların cihazla oynamalarına izin vermeyin.

DİKKAT: Cihaza zarar vermemek için temizlik için alkali deterjan kullanmayın. Yumuşak bir bez ve hafif deterjanla temizleyin.

BU TALİMATLARI MUHAFAZA EDİN

- Babycook®, bebeğinizin besinlerini sağlıklı, basit ve hızlı bir şekilde hazırlamanız için tasarlanmıştır. Yiyecekleri buhar yardımıyla, ısıtır ve donmuş gıdaların buzunu çözer, besinlerin vitamin içeriğini korur ve mükemmel karışma sağlar.
- Béaba, yeni bir ultra hızlı Babycook®, Babycook Express® tasarladı. Yeni karıştırma teknolojisi sayesinde Babycook Express®, besinleri korurken gıdaların buharda hızlı bir şekilde pişirilmesini garanti eder.

- a Elektrik kablosu
- b Motor bloğu
- c Karıştırma haznesi
- d Paslanmaz çelik bıçak
- e Karıştırma bıçağı somunu
- f Buharlı pişirme sepeti
- g Kapak
- h Karıştırma bıçağı
- i Karıştırma kapağı
- j Hazne kapağı
- k Su haznesi kapağı
- l İspatula
- m Hazne



İLK KULLANIM ÖNCESİ

Ambalaj unsurlarını çıkarın.

Cihazınızın eksiksiz ve sağlam durumda olduğundan emin olun. Babycook Express® şunlar ile birlikte teslim edilir:

- Prize bağlanan bir motor bloğu
- Paslanmaz çelik bıçak içeren bir karıştırma kabı
- Bir karıştırma bıçağı ve bir somun
- Bir pişirme buhar sepeti ve bir kapak
- Bir su haznesi kapağı
- Bir gıda haznesi kapağı
- Bir ispatula
- Bir karıştırma kapağı
- Bir kullanım kılavuzu

İlk kullanım öncesinde temizleme:

- Aksesuarları (hazne, kase, kaynatma sepeti, kapak ve karıştırma kapağı) sıcak suda durulayın ve yıkayın.
- Haznede sadece su varken (sepette veya haznede yiyecek yokken) bir pişirme çevrimi (maksimum seviye) başlatın.
- Bebeğiniz için kullanacağınız ürünlere ve yiyeceklere dokunmadan önce ellerinizi iyice yıkayın.


⚠ DİKKAT

- Cihazı daima düz ve sağlam bir yüzey üzerinde kullanın.
- Cihazı bir ısı kaynağının, ocak vb. yakınına yerleştirmeyin.
- Cihazı hazne tutamağını kullanarak taşımayın.
- Hazne içinde su olmadan bir pişirme çevrimi başlatmayın.
- Babycook® haznesini fırına veya mikrodalgaya koymayın.

EKSPRES PİŞİRME (Bkz. S.1 **A**)

1. İstima haznesinin kapağını kaldırın. **1**
2. İstima haznesi eklenecek su miktarını ölçmenizi ve böylece pişirme süresini belirlemenizi sağlayan ml cinsinden dereceli ölçekle donatılmıştır. Pişirme kılavuzuna bkz.
3. Kase veya başka bir kap kullanarak gerekli miktarda suyu hazneye dökün. **2**
4. Haznenin kapağını kapatın. **3**
5. Hazneye erişmek için kapağın kilidini açın. **4**
6. Bıçağın, contasıyla birlikte kaseinin tabanına doğru şekilde takıldığını kontrol edin. **5**

KESKİN BIÇAKLARA MÜDAHALE EDERKEN KESİLME RİSKİNE KARŞI DİKKATLİ OLUN.


7. Karıştırma bıçağını sepete takın ve somunla kilitleyin. **KARIŞTIRMA BIÇAĞININ TAKILMASI İLE İLGİLİ BÖLÜME BKZ** 6.
8. Sepetin dilini haznenin ağızına yerleştirmeye dikkat ederek sepeti hazneye yerleştirin 7.
9. Somun bıçağa oturacak şekilde karıştırma bıçağını elle çevirin 8.
10. Besinleri yaklaşık 1cm x 1cm x 1cm boyutlarında küpler halinde kesin ve sepete doldurun. Besinlerin eşit oranda pişmelerini sağlamak için, sepeti aşırı doldurmamanızı tavsiye ederiz 9.
11. Hazneyi cihaz üzerine kilitleyin 10.
12. Buhar çıkışının tıkanmadığını kontrol edin 11.
13. Haznenin kapağını kapatın 12.
14. Cihazın fişini uygun akım değerinde bir prize takın. Bir Bip sesi duyulur, düğme yeşil yandıktan sonra söner 13.
15. Ekspres pişirmeyi başlatmak için, düğmeyi  konumuna getirin. Bir defa Bip sesi duyulur ve düğme beyaz yanar 14.
16. Pişirme sonunda bir Bip sesi duyulur ve düğme yeşil yanar.
17. Haznenin kapağının kilidini açın 15. **DİKKAT; YANMA RİSKİ**
18. Sepeti spatula yardımıyla çıkarın 16.
19. Dilerseniz haznenin alt kısmında bulunan pişirme sularını hazırladığınız karışıma eklemek ve böylece karışımın kıvamını ayarlamak veya karıştırmayı kolaylaştırmak için bir kenara ayırın.*

NOT: Ekspres pişirme kabının kapasitesi 980 ml'dir.

STANDART PİŞİRME (Bkz. S.1 **B**)

Et ve balık ürünlerinin tam kıvamında ve eşit şekilde pişmesi için, Béba tarafından standart pişirme çevriminin kullanılması tavsiye edilir (karıştırma bıçağı olmadan).

1. Isıtma haznesinin kapağını kaldırın 1.
 2. Isıtma haznesi eklenecek su miktarını ölçmenizi ve böylece pişirme süresini belirlemenizi sağlayan ml cinsinden dereceli ölççekle donatılmıştır. Pişirme kılavuzuna bkz.
 3. Kase veya başka bir kap kullanarak gerekli miktarda suyu hazneye dökün 2.
 4. Haznenin kapağını kapatın 3.
 5. Hazneye erişmek için kapağın kilidini açın 4.
 6. Bıçağıp, contasıyla birlikte kâsenin tabanına doğru şekilde takıldığını kontrol edin. 5
- ## KESKİN BIÇAKLARA MÜDAHALE EDERKEN KESİLME RİSKİNE KARŞI DİKKATLİ OLUN.
7. Sepetin ortasındaki deliği tıkaç kapak yardımıyla tıkayın 6.


8. Sepetin dilini haznenin ağızına yerleştirmeye dikkat ederek sepeti hazneye yerleştirin 7.
 9. Besinleri yaklaşık 1cm x 1cm x 1cm boyutlarında küpler halinde kesin ve sepete doldurun. Besinlerin eşit oranda pişmelerini sağlamak için, sepeti aşırı doldurmamanızı tavsiye ederiz 8.
 10. Hazneyi cihaz üzerine kilitleyin 9.
 11. Buhar çıkışının tıkanmadığını kontrol edin 10.
 12. Haznenin kapağını kapatın 11.
 13. Cihazın fişini uygun akım değerinde bir prize takın. Bir Bip sesi duyulur, düğme yeşil yandıktan sonra söner 12.
 14. Standart pişirmeyi başlatmak için, düğmeyi  konumuna getirin. Bir defa Bip sesi duyulur ve düğme beyaz yanar 13.
 15. Pişirme sonunda bir Bip sesi duyulur ve düğme yeşil yanar.
 16. Haznenin kapağının kilidini açın 14. **DİKKAT; YANMA RİSKİ**
 17. Sepeti spatula yardımıyla çıkarın 15.
 18. Pişme seviyesini kontrol ettikten sonra, sepetteki besinleri hazne içine boşaltın 16.
 19. Sepetin tabanındaki tıkaç kapağı çıkarın 17.
 20. Dilerseniz haznenin alt kısmında bulunan pişirme sularını hazırladığınız karışıma eklemek ve böylece karışımın kıvamını ayarlamak veya karıştırmayı kolaylaştırmak için bir kenara ayırın.
- NOT: Standart pişirme kabının kapasitesi 1000 ml'dir.

TAVSİYELER

- Pişirme işleminden sonra hazne içinde su bırakmayın.
- Isıtma haznesine sadece içilebilir özelliğe ve içinde yiyecek veya diğer kalıntılar olmayan su doldurun.
- Bebeğinize yedirmeden önce besinlerin sıcaklığını daima kontrol edin.
- Besin değerlerinin kaybolmaması için, besinleri çok uzun süre ısıtmayın.

KARIŐTIRMA (Bkz. S.1

C

1. Bıçađını, contasıyla birlikte haznenin tabanına dođru şekilde takıldıđını kontrol edin **1**.
KESKİN BIŐAŐKLARA MUDAHALE EDERKEN KESİLME RISKİNE KARŐI DİKKATLİ OLUN.
2. PiŐme seviyesini kontrol ettikten sonra, sepetteki besinleri hazne iine boşaltın. Arzu edilen kıvama gre, evrimi başlatmadan nce bir miktar piŐirme suyu ilave edin **2**.
3. KarıŐtırma kapađını hazne zerine yerleŐtirin **3**.
4. Haznenin kapađını kapatın **4**.
5. Cihazın fiŐini prize takın ve  dđmesini maksimum 10 saniye sreler ile, arzu edilen kıvamı elde edene dek verin **5 6**.
6. Kapađı kaldırın ve karıŐtırma kapađını ıkarın **7 8**.
7. Hazırladıđınız karıŐımı, ıspatula yardımıyla, bıŐaklara dokunmadan karıŐtırın ve gerekirse karıŐtırma evrimini tekrar edin **9**.
8. Hazırlanan karıŐımı kk bir mama kabı veya tabađa doldurun **10**.

TAVSİYELER

- Hazırladıđınız karıŐımı boşaltırken, bıŐaklara ve hazneye zarar verebilecek aletler kullanmayın.
- Hijyen nedeniyle, Babycook'un her kullanımından sonra hazneyi temiz bir bezle silin.

ISITMA VE BUZ ÖZME

Isıtılacak veya buzu zlecek rnlerin, piŐirme sepetinin kapađı olmadan, uygun bir kaba yerleŐtirilmeleri gerekmektedir. Kullanılan kap buhar ıkıŐını tıkamamalıdır.

Isıtılacak malzemenin miktarına gre hazneye su ilave edin ve piŐirme evrimini başlatın.

Dng sonunda bip sesi duyulduđunda, bir bez kullanarak hazneyi yuvasından ıkarın (DİKKAT piŐirme sonunda kalan su ok sıcaktır) ve homojen bir sıcaklık elde etmek iin karıŐımı ıspatula ile karıŐtırın.

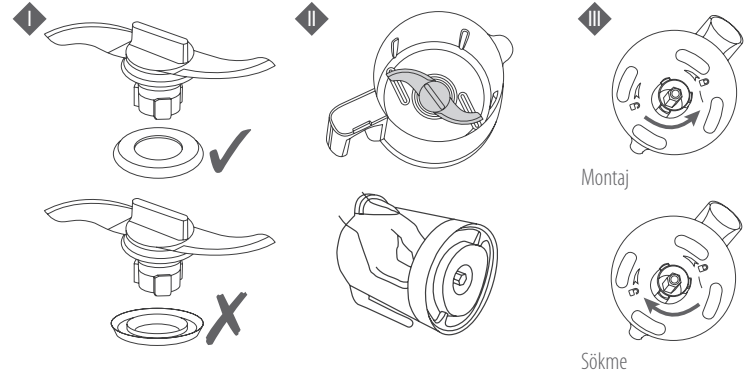
Bebeđinize yedirmeden nce besinlerin sıcaklıklarını mutlaka kontrol edin.

NOT.

Vitamin deđerlerinin daha yksek olması nedeniyle daima taze sebze ve meyve kullanmaya zen gsterilmesi bir yana, Babycook® ile dondurulmuŐ gıdaların veya buzdolabında sođuk muhafaza edilen gıdaların (besinleri asla ortam sıcaklıđında zmemeyin) piŐirilmesi mmkndr.


TEMİZLEME

- Temizleme iŐleminden nce cihazın fiŐini daima prizden ıkarın.
- ıkarılabilir paraların elde yıkanması tavsiye edilir: kase, sepet, ıspatula, karıŐtırma bıŐađı, karıŐtırma kapađı, kapak, contalar, bıŐak... Bu đeleri ayrıca bulaŐık makinesinde de yıkayabilirsiniz. Uzun sre bulaŐık makinesinde yıkama đelerin zamanla eskimesine neden olabilir.
- BıŐađı ve contasını temizlemek iin, takma ve skme talimatlarına bkz.



- Cihazın gvdesini, bulaŐık deterjanı ve nemli bir bezle temizleyin.
- Su haznesini asla sebze veya meyve suyu ile temas ettirmeyin, bu zarar verir.
- Su haznesini doldurmak iin besin kasesini kullanmanız durumunda, kase iinde herhangi bir gıda kalıntısının olmadıđından emin olun.
- Hazneyi dzenli olarak yıkayın ve durulayın. Bazı sular ve bazı kullanım yntemleri nedeniyle, hazne iinde kire birikebilmektedir.

KİREÇTEN ARINDIRMA

- Yaklaşık her 50 çevrimde bir kireçten arındırma tavsiye edilir.
 - Babycook® için yalnızca gıda sınıfı alkol sirkesi veya BÉABA® temizlik ürünü kullanın.
 - Hazne içinde asla kimyasal kireç çözücü veya kahve makinesi kireç çözücü kullanmayın.
1. Cihazınızın fişini çekin, kireç çözme işlemi ısıtma çevrimi olmadan, soğuk yapılır.
 2. 100 ml su ve 100 ml alkollü sirke veya Babycook® için BÉABA® temizlik ürünü hazneye dökün.
 3. Kapak açık olarak bir gece boyunca etki etmesi için bekletin.
 4. Ürünü ters çevirerek hazne içindeki sıvıyı boşaltın.
 5. Hazneyi, her defasında tamamen boşaltarak, en az 2 defa durulayın.
 6. Kapağı takın.
 7. Hazneye, yiyecek olmadan, su doldurarak bir standart pişirme  başlatın (80 ml, yaklaşık 10 dakika).
 8. Yeniden kullanmadan önce, hazneyi duru su ile durulayın.

NOT. Musluk suyunun özelliğine bağlı olarak kireç çözme işlemi daha sık tekrarlamaz gerekebilir.

SORULAR/CEVAPLAR

BÉABA® web sitesinde güncel ve ayrıntılı bir tablo mevcuttur.

Cihaz çalışmıyor	<ul style="list-style-type: none">• Cihazın elektrik şebekesine bağlı olduğunu kontrol edin• Haznenin tabana kilitlendiğini ve kapağın kapalı olduğunu kontrol edin
Hazne sızıntı yapıyor	<ul style="list-style-type: none">• Kapağın doğru bir şekilde kapatıldığını kontrol edin• Pişirme sepetinin (veya Rice Cooker) hazneye doğru bir şekilde yerleştirildiğini kontrol edin.• Contanın bıçak üzerine doğru takıldığını kontrol edin (TEMİZLEME bölümüne bkz.)• Bıçak contasının durumunu kontrol edin ve gerekirse değiştirin.• Bıçağın doğru bir şekilde kilitlendiğini kontrol edin.
Sebzelerin ve meyvelerin çevrim sonunda yeterince pişmiyor	<p>Su haznesi içinde su yok:</p> <ul style="list-style-type: none">• Başlangıçta su haznesine doldurulan su miktarı yetersiz. Hazneye 80 ml su doldurun ve çevrimi yeniden başlatın.• Isıtma performansı düşüyor: Bir veya daha fazla kireçten arındırma işlemi gerçekleştirin (KİREÇTEN ARINDIRMA paragrafına bkz.)• Hazne içinde su kalıyor: Pişirme yarıda kesiliyor:• Kapağın ve haznenin kilitlendiğinden emin olduktan sonra çevrimi yeniden başlatın.• Aksi halde satış sonrası servisine başvurun.
Babycook®, ısıtma çevrimi başında ısıklık sesi çıkarıyor.	<ul style="list-style-type: none">• Buhar devresi tıkanmış olabilir.• Düğmeyi 0 konumuna getirerek, çevrimi derhal durdurun.• Kapağı açmayın, cihazın artık buhar çıkarmamasını, ısıklık sesinin kesilmesini bekleyin (yaklaşık 10 dakika).• Su ve gıda haznesinin kapağını açın.• Haznenin kapağının deliğinin ve hazne buhar çıkışının tıkanmadığını kontrol edin.• Tıkanmışsa tıkanıklığı açın.
Karıştırma işlemi sırasında Babycook®'tan alışılmadık bir gürültü çıkıyor	<p>Contayı bıçak üzerine doğru bir şekilde takın (Bkz. Kılavuz - TEMİZLEME bölümü).</p>

TEKNİK BİLGİLER

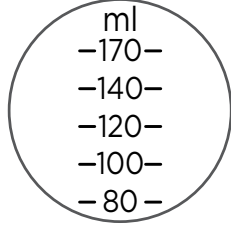
- Gerilim / Güç: Cihaz tabanında bulunan veri föyüne bkz.

- Kullanım sıcaklığı: 10 ila 40°C.

PİŞİRME KILAVUZU

Aşağıdaki su seviyeleri aşağıdaki yaklaşık pişirme sürelerine karşılık gelir:

80 ml	=	10,5 dakika
100 ml	=	12,5 dakika
120 ml	=	15 dakika
140 ml	=	18 dakika
170 ml	=	21 dakika



	Besinler	Su seviyesi	
		Ekspres pişirme	Standart pişirme
PİŞİRME	Sebzeler*		
	Patates**	110 ml	130 ml
	Havuç*		140 ml
	Şalgam*	130 ml	160 ml
	Taze fasulye	150 ml	170 ml
	Girit kabağı	100 ml	120 ml
	Pırasa	110 ml	140 ml
	Bezelye		130 ml
	Sakız Kabağı*	130 ml	150 ml
	Karnabahar	150 ml	170 ml
	Kırmızı etler		
	Beyaz etler	90 ml	110 ml
	Balıklar	140 ml	160 ml
	Meyveler		100 ml
	Elma	90 ml	110 ml
	Armut		130 ml
	çilek		160 ml
	kayısı		170 ml
	ananas		100 ml
	Niştalılar		
	Pirinç***		170 ml
Makarna***		170 ml	
ISITMA	Küçük kap (süre miktara göre uyarlanacaktır)		140 ml
BUZ ÇÖZDÜRME	Küçük kap		170 ml

* 1cm x 1cm x 1cm küpler halinde

** Dolu sepet için yaklaşık pişirme süresi (yak. 400g)

*** Aynı olarak satılan Pasta Rice Cooker sepetini kullanın

Yeniden ısıtma işlevi için başlangıçtaki sıcaklık da ısıtma süresini etkileyebilir.

Defrost fonksiyonu için miktara bağlı olarak ikinci bir çevrim gerekebilir.

GARANTİ

Babycook® Express, satın alım tarihinden itibaren 24 ay garanti kapsamındadır. Bu garanti, ürünün normal ve ürünle ilgili çeşitli bilgi ortamlarında bulunan ve/veya markamızın web sitelerinde yayınlanan talimatlara uygun olarak kullanılması koşuluyla geçerlidir. Bu süre zarfında, malzeme hatasından veya üretim hatasından kaynaklanan herhangi bir kusurun ücretsiz olarak onarımını garanti ediyoruz. Bu garanti, ithalatçı tarafından nihai değerlendirilmeye tabidir.

• Herhangi bir yardım veya ek bilgi talebi için BÉABA® web sitesini inceleyin veya BÉABA® tüketici hizmetiyle iletişime geçin.

• Bir olumsuz durum fark ederseniz, önce kullanım kılavuzuna bakın.

• Aradığınız cevabı kılavuzda bulamazsanız, www.beaba.com web sitesi aracılığıyla müşteri hizmetleri ile iletişime geçin.

GARANTİNİN GEÇERSİZ KALMASI

• Hatalı kullanım, bağlantı hatası, orijinal olmayan parça veya aksesuar kullanımı, ihmal ve nem, yangın, sel, yıldırım veya doğal afetlerden kaynaklanan arızalar.

• Yetkisiz üçüncü kişiler tarafından ürün üzerinde gerçekleştirilen değişiklikler ve/veya onarım müdahaleleri.

• Cihazın uygun olmayan şekilde ambalajlanması ve bu garanti kartının veya satın alma belgesinin gönderilmemesi.

• Besleme kablosu ve fiş de garanti kapsamı dışındadır.

Diğer her türlü sorumluluk, özellikle dolaylı zararlar garanti kapsamı dışındadır.

Daha ayrıntılı bilgi için, App Store veya Google Play üzerinden indirebileceğiniz Beaba&Moi uygulamasını kullanın.

PŘED PRVNÍM POUŽITÍM SPOTŘEBIČE SI POZORNĚ PŘEČTĚTE POKYNY UVEDENÉ V TOMTO NÁVODU

DŮLEŽITÉ BEZPEČNOSTNÍ POKYNY:

- Nesprávné používání spotřebiče může způsobit poranění: důsledně dodržujte pokyny uvedené v tomto návodu.
- Tento spotřebič musí být žadna používat děti.
- Tento spotřebič mohou používat osoby s omezenými tělesnými, smyslovými nebo duševními schopnostmi nebo s nedostatečnými zkušenostmi či znalostmi, pokud jsou pod řádným dohledem nebo pokud obdržely pokyny týkající se zcela bezpečného používání spotřebiče a pokud si uvědomují možná rizika.
- Tento spotřebič je určen pro použití v domácích a podobných prostředích, jako jsou kuchyňské kouty určené pro pracovníky obchodů, kanceláří a dalších profesionálních zařízení, farmy, dále pro použití u klientů v hotelích, motelech a dalších ubytovacích zařízeních a v zařízení typu hostinských pokojů.
- Pokud je napájecí kabel poškozený, musí být vyměněn výrobcem, jeho servisní službou nebo osobou podobné kvalifikace, abyste se vyhnuli jakémukoli nebezpečí.
- Spotřebič nepoužívejte k jiným účelům, než ke kterým je určen.
- Nikdy neponořujte spotřebič do vody ani do jiné tekutiny, aby nedošlo k úrazu elektrickým proudem.
- Nepoužívejte ve venkovním prostředí.
- Nikdy nenechávejte napájecí kabel viset na kraji stolu nebo pultu.
- Při mixování mějte ruce a kuchyňské náčiní vždy mimo nádobu, aby se snížilo riziko vážných poranění nebo poškození spotřebiče. Špachtli lze použít pouze v případě vypnutého spotřebiče.
- Při mixování musí být víko vždy řádně umístěné.
- Nikdy spotřebič neumísťujte na teplý plynový nebo elektrický hořák nebo do jeho blízkosti.
- **POZOR, NEBEZPEČÍ POPÁLENÍ** – Tento spotřebič při vaření potravin vytváří jemnou páru (100 °C / 212 °F).
- Buďte opatrní, pokud se do spotřebiče nalije horká voda, protože může vyšplouchnout z důvodu náhlého uvolnění vodní páry.
- Během vaření se ke spotřebiči nepřibližujte.
- Neotvírejte víko, dokud cyklus vaření neskončí (riziko vystříknutí horké vody).
- Povrch topného tělesa po použití uvolňuje zbytkové teplo.
- Buďte opatrní při manipulaci s čepelí, při vyprazdňování nádoby a při čištění.
- Před každou montáží, demontáží nebo čištěním spotřebič vždy vypojte ze sítě.

- Nesprávné používání spotřebiče může způsobit poranění.
- Pokyny pro čištění spotřebiče naleznete v oddílu „Čištění“.
- **POZOR, RIZIKO POŘEZÁNÍ** – Čepele nože (d) jsou velmi ostré.
- Důsledně dodržujte pokyny pro demontáž čepelí. (čištění)
- Buďte opatrní při vyprazdňování nádoby.

PŘIPOJENÍ K ELEKTRICKÉ SÍTÍ:

- Nikdy neponořujte spotřebič do vody.
 - Před každou montáží, demontáží nebo čištěním spotřebič vždy vypojte ze sítě.
 - Je-li spotřebič bez dozoru, vypojte ho ze sítě.
 - Je-li napájecí kabel poškozený, spotřebič nepoužívejte*.
 - Pokud spotřebič nefunguje správně, vypojte ho ze sítě*.
 - Je-li spotřebič poškozený (pád, rozbití atd.), vypojte ho ze sítě*.
- * Okamžitě kontaktujte poprodejní servis.

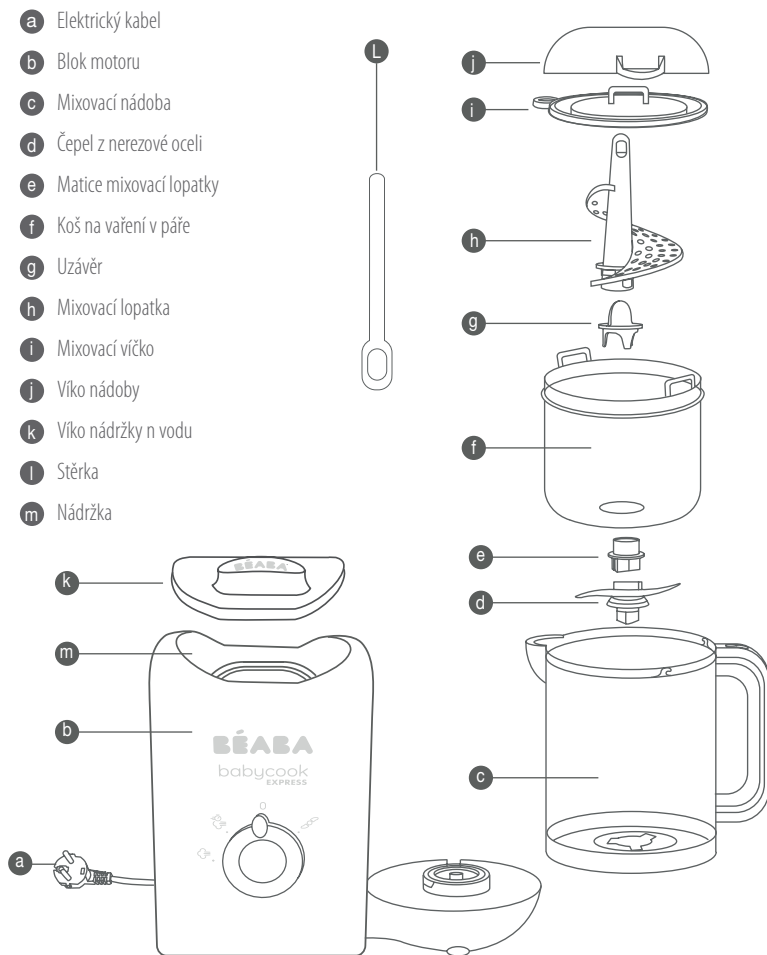
BEZPEČNOST V PŘÍPADĚ DĚTÍ:

- Ukládejte spotřebič a elektrický kabel mimo dosah dětí.
- Vždy zavírejte víko nádoby (riziko pořezání čepelí).
- Děti nesmějí spotřebič čistit.
- Nedovolte dětem, aby si se spotřebičem hrály.

POZOR: Při čištění nepoužívejte alkalické detergenty, aby nedošlo k poškození spotřebiče. Čištění provádějte měkkým hadříkem a neagresivním čisticím prostředkem.

TYTO POKYNY USCHOVEJTE

- Babycook® byl navržen k tomu, aby vám pomohl snadno a rychle připravit zdravá jídla pro vaše miminko. Babycook vaří, ohřívá a rozmrazuje potraviny pomocí páry, čímž zachovává vitamíny a zajišťuje dokonalé rozmixování.
- Společnost Béaba vyvinula nový velmi rychlý Babycook® – Babycook Express®. Babycook Express® díky nové technologii mixovací lopatky zajišťuje rychlé vaření potravin v páře a zároveň zachovává živiny.



- a Elektrický kabel
- b Blok motoru
- c Mixovací nádoba
- d Čepel z nerezové oceli
- e Matice mixovací lopatky
- f Koš na vaření v páře
- g Uzávěr
- h Mixovací lopatka
- i Mixovací víčko
- j Víko nádoby
- k Víko nádržky n vodu
- l Stěrka
- m Nádržka

PŘED PRVNÍM POUŽITÍM

Odstraňte všechny obalové materiály.

Zkontrolujte, zda je spotřebič kompletní a v bezvadném stavu. Babycook Express® se dodává s:

- Blokem motoru, který se připojuje k zásuvce
- Mixovací nádobou zahrnující čepel z nerezové oceli
- Mixovací lopatkou a maticí
- Košem na vaření v páře a uzávěrem
- Nádržkou na vodu
- Víkem nádoby
- Stěrku
- Mixovacím víčkem
- Návodem k použití

Čištění před prvním použitím:

- Příslušenství propláchněte a omyjte horkou vodou (nádoba, koš na vaření, víko a mixovací víčko).
- Zapněte cyklus vaření (úroveň max) pouze s vodou v nádržce (bez potravin v koši nebo v nádobě).
- Před manipulací s výrobky a s potravinami určenými pro vaše dítě si pečlivě umyjte ruce.

⚠ POZOR

- Spotřebič vždy používejte na pevném a rovném podkladu.
- Neumísťujte ho do blízkosti zdrojů tepla, varných desek atd.
- Spotřebič nepřeházejte za rukojeť nádoby.
- Nespouštějte cyklus vaření, pokud v nádržce není voda.
- Nevkládejte nádobu spotřebiče Babycook do trouby ani do mikrovlnné trouby.

CYKLUS EXPRESS VAŘENÍ (viz str. 1 **A**)

1. Nadzvedněte víko ohřívací nádržky **1**.
2. Ohřívací nádržka je vybavena stupnicí v mililitrech pro odměření množství vody, které do nádržky nalijete, a pro určení doby vaření. Viz přehled tepelné úpravy.
3. Pomocí mixovací nebo jiné vhodné nádoby nalijte do nádržky potřebné množství vody **2**.
4. Zavřete víko nádržky **3**.
5. Odjistěte víko pro přístup k nádobě **4**.
6. Zkontrolujte, zda je čepel spolu s těsněním správně usazena na dně nádoby **5**.

POZOR, NEBEZPEČÍ POŘEZÁNÍ PŘI MANIPULACI S OSTRÝMI ČEPELEMI.

- Umístěte mixovací lopatku do koše a zajistěte maticí. VIZ MONTÁŽ MIXOVACÍ LOPATKY **6**.
- Dejte koš do nádoby tak, aby jazýček koše byl umístěn v nalévacím zobáčku nádoby **7**.
- Ručně otočte mixovací lopatkou, aby matice zapadla do čepele **8**.
- Nakrájejte potraviny na kostky o velikosti 1 cm × 1 cm × 1 cm a umístěte je do koše. Pro zajištění rovnoměrné tepelné úpravy doporučujeme koš nepřepřlňovat **9**.
- Nádobu na spotřebiči zajistěte **10**.
- Zkontrolujte, zda těsnění výstupu páry není ucpané **11**.
- Zavřete víko nádoby **12**.
- Zapojte spotřebič do kompatibilní elektrické zásuvky. Zazní zvukový signál, volič se rozsvítí zeleně a pak zhasne **13**.
- Otočením voliče na  spustíte cyklus express vaření. Spotřebič 1krát pípne a volič se rozsvítí bíle **14**.
- Na konci vaření spotřebič 1krát pípne a volič bliká zeleně.
- Odjistěte víko nádoby **15**. **POZOR, NEBEZPEČÍ POPÁLENÍ.**
- Vyjměte koš pomocí stěrky **16**.
- Štávu z vaření na dně nádoby můžete přidat do pokrmu pro úpravu textury a snazší rozmixování.*

POZNÁMKA: Kapacita koše při Express vaření je 980 ml.


CYKLUS TRADIČNÍHO VAŘENÍ (viz str. 1 **B**)

Společnost Béaba doporučuje pro zajištění dokonalé a rovnoměrné tepelné úpravy masa a ryb tradiční vaření (bez mixovací lopatky).

- Nadzvedněte víko ohřívací nádržky **1**.
- Ohřívací nádržka je vybavena stupnicí v mililitrech pro odměření množství vody, které do nádržky nalijete, a pro určení doby vaření. Viz přehled tepelné úpravy.
- Pomocí mixovací nebo jiné vhodné nádoby nalijte do nádržky potřebné množství vody **2**.
- Zavřete víko nádržky **3**.
- Odjistěte víko pro přístup k nádobě **4**.
- Zkontrolujte, zda je čepel spolu s těsněním správně usazena na dně nádoby **5**.

POZOR, NEBEZPEČÍ POŘEZÁNÍ PŘI MANIPULACI S OSTRÝMI ČEPELEMI.

- Otvor uprostřed koše uzavřete uzávěrem **6**.
- Dejte koš do nádoby tak, aby jazýček koše byl umístěn v nalévacím zobáčku nádoby **7**.


- Nakrájejte potraviny na kostky o velikosti 1 cm × 1 cm × 1 cm a umístěte je do koše. Pro zajištění rovnoměrné tepelné úpravy doporučujeme koš nepřepřlňovat **8**.
- Nádobu na spotřebiči zajistěte **9**.
- Zkontrolujte, zda těsnění výstupu páry není ucpané **10**.
- Zavřete víko nádoby **11**.
- Zapojte spotřebič do kompatibilní elektrické zásuvky. Zazní zvukový signál, volič se rozsvítí zeleně a pak zhasne **12**.
- Otočením voliče na  spustíte cyklus tradičního vaření. Spotřebič 1krát pípne a volič se rozsvítí bíle **13**.
- Na konci vaření spotřebič 1krát pípne a volič bliká zeleně.
- Odjistěte víko nádoby **14**. **POZOR, NEBEZPEČÍ POPÁLENÍ.**
- Vyjměte koš pomocí stěrky **15**.
- Zkontrolujte, zda jsou potraviny správně uvařené a přendejte je z koše do nádoby **16**.
- Odstraňte uzávěr na dně koše **17**.
- Štávu z vaření na dně nádoby můžete přidat do pokrmu pro úpravu textury a snazší rozmixování.

POZNÁMKA: Kapacita koše při Tradičním vaření je 1 000 ml.

DOPORUČENÍ

- Nenechávejte vodu po vaření v ohřívací nádržce.
- Do ohřívací nádržky nalévejte pouze vodu pro spotřebu a bez zbytků potravin či jiných zbytků.
- Před podáváním vždy zkontrolujte teplotu jídla.
- Doporučujeme potraviny příliš dlouho neohřívat, aby nedošlo ke znehodnocení ingrediencí.

MIXOVACÍ CYKLUS (viz str. 1 **C**)

1. Zkontrolujte, zda je čepel spolu s těsněním a maticí správně usazena na dně nádoby **1**.
POZOR, NEBEZPEČÍ POŘEZÁNÍ PŘI MANIPULACI S OSTRÝMI ČEPELEMI.
2. Zkontrolujte, zda jsou potraviny správně uvařené a přendejte je z koše do nádoby. Před spuštěním cyklu přidejte část šťávy z vaření, abyste dosáhli požadované konzistence **2**.
3. Umístěte mixovací víčko na nádobu **3**.
4. Zavřete víko nádoby **4**.
5. Zapojte spotřebič do sítě a otočte voličem na  pulzně v maximálně 10sekundových mixovacích cyklech, dokud nemá pokrm požadovanou konzistenci **5** **6**.
6. Otevřete víko odstraňte mixovací víčko **7** **8**.
7. V případě potřeby hotový pokrm promíchejte pomocí stěrky, abyste se nezranili o čepel, a případně znovu proveďte mixovací cyklus **9**.
8. Hotový pokrm dejte do skleničky na přesnídávku nebo na talíř **10**.

DOPORUČENÍ

- Pokrm nevyjímejte pomocí náčiní, které by mohlo poškodit čepel nebo se poškodit od ní.
- Po každém použití spotřebiče Babycook otřete z hygienických důvodů nádržku čistým hadříkem.

OHŘÍVÁNÍ A ROZMRAZOVÁNÍ

Potraviny, které chcete ohřát nebo rozmrazit, dejte nejprve do vhodné nezakryté nádoby umístěné v koši na vaření. Nádoba nesmí zakrývat výstup páry.

Přidejte do nádržky odpovídající množství vody podle množství ohřívávaného jídla a dále postupujte jako u cyklu vaření. Jakmile zvukový signál oznámí konec cyklu, sundejte nádobu pomocí utěrky (POZOR – zbytková voda je na konci cyklu vaření velmi horká) a obsah promíchejte stěrkou, aby byl rovnoměrně prohřátý.

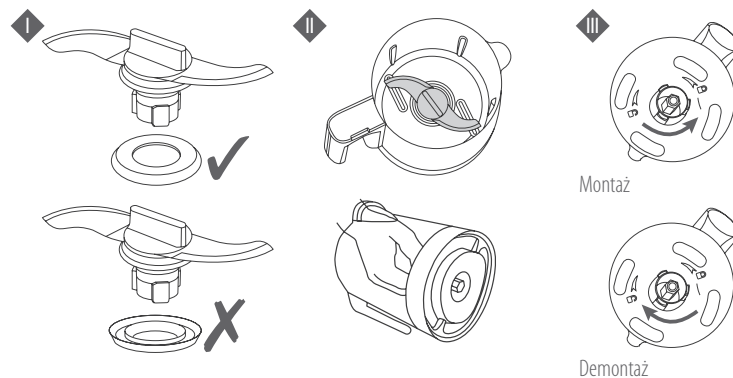
Před podáváním dítěti vždy zkontrolujte teplotu pokrmu.

POZNÁMKA.

Přestože je vždy lepší používat čerstvou zeleninu a ovoce, které poskytují optimální přísun vitamínů, je také možné vařit mraženou zeleninu a ovoce, které jste předtím rozmrazili přímo v nádobě spotřebiče BABYCOOK® nebo v chladničce (potraviny nikdy nerozmrazujte při pokojové teplotě).

ČIŠTĚNÍ

- Před čištěním spotřebič vždy odpojte ze sítě.
- Snímatelné části doporučujeme umýt ručně: nádobu, koš, stěrku, mixovací lopatku, mixovací víčko, víko, těsnění, čepel atd. Tyto části lze umývat i v myčce nádobí. Časté mytí v myčce může urychlit proces stárnutí těchto částí.
- Při čištění čepele a jejího těsnění se řiďte pokyny pro demontáž a opětovnou montáž:



- Otřete tělo spotřebiče vlhkou houbičkou a přípravkem na nádobí.
- Do nádržky nikdy nedávejte potraviny nebo ovocné šťávy, mohlo by dojít k poškození nádržky.
- Pokud pro nalití vody do nádržky používáte nádobu, musí být zcela čistá bez zbytků potravin nebo šťáv.
- Nádržku často myjte a proplachujte. Určité vlastnosti vody a určité způsoby používání mohou přispívat k usazování vodního kamene v nádrži.

ODVÁPŇNĚNÍ

- Doporučuje se přibližně po každých 50 cyklech vaření.
 - Používejte pouze potravinářský lihový ocet nebo čisticí prostředek BÉABA® určený pro spotřebič Babycook®.
 - Nikdy v nádržce nepoužívejte chemický odstraňovač vodního kamene nebo odstraňovač vodního kamene do kávovarů.
1. Vypojte spotřebič ze sítě, odstraňování vodního kamene se provádí za studena bez ohřívacího cyklu.
 2. Nalijte do nádržky směs 100 ml vody a 100 ml lihového octa nebo čisticího produktu BÉABA® pro spotřebič Babycook®.
 3. Nechte působit přes noc s otevřeným víkem.
 4. Výrobek obraťte a obsah z nádržky vylijte.
 5. Nádržku minimálně 2krát propláchněte čistou vodou a pokaždé obsah vylijte.
 6. Víko dejte zpět.
 7. Spusťte cyklus tradičního vaření (☺) s čistou vodou v nádržce (80 ml, přibližně 10 min) bez potravin.
 8. Před dalším použitím nádobu pečlivě vypláchněte.

POZNÁMKA. Podle druhu vody tekoucí z kohoutku bude nutné spotřebič častěji odvápnovat.

OTÁZKY/ODPOVĚDI

Aktualizovaná a podrobná tabulka je k dispozici na webových stránkách společnosti BÉABA®.

Výrobek nefunguje.	<ul style="list-style-type: none">• Zkontrolujte, zda je spotřebič připojen k elektrické síti.• Zkontrolujte, zda je nádoba upevněná na základně a zda je víko řádně zavřené.
Nádoba teče.	<ul style="list-style-type: none">• Zkontrolujte, zda je víko správně umístěné.• Zkontrolujte, zda je koš na vaření (nebo Rice Cooker) na nádobě správně umístěný.• Zkontrolujte upevnění těsnění na čepeli (viz kapitolu ČIŠTĚNÍ).• Zkontrolujte stav těsnění čepele a v případě potřeby těsnění vyměňte.• Zkontrolujte správnost usazení čepele.
Ovoce a zelenina nejsou na konci cyklu uvařené.	<p>V nádržce již není voda:</p> <ul style="list-style-type: none">• Počáteční množství vody bylo příliš malé. Do nádržky znovu nalijte 80 ml vody a cyklus spusťte znovu.• Výkon ohřevu klesá: spusťte jeden nebo více cyklů odvápnění (viz kapitolu ODVÁPŇNĚNÍ).• V nádržce zůstává voda: cyklus vaření se přerušil:• Spusťte znovu cyklus a zkontrolujte, zda jsou víko a nádoba dobře upevněny.• Jinak kontaktujte prodejný servis.
Při spuštění zahřívacího cyklu Babycook® píská.	<ul style="list-style-type: none">• Parní okruh je možná zanesený.• Cyklus okamžitě zastavte otočením otočného voliče na 0.• Víko neotvírejte a vyčkejte, dokud spotřebič nepřestane vyvíjet páru a syčet (cca 10 min).• Otevřete víko nádržky a nádoby.• Zkontrolujte, zda otvor ve víku nádoby nebo výstup páry nejsou ucpané.• V opačném případě je uvolněte.
Spotřebič Babycook® vydává neobvyklý zvuk při mixování.	<p>Upevněte řádně těsnění na čepel (viz návod – kapitolu ČIŠTĚNÍ).</p>

TECHNICKÉ INFORMACE

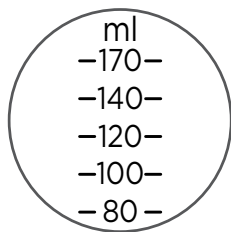
- Napětí / Výkon: Viz výrobní štítek umístěný pod spotřebičem.

- Provozní teplota: 10 až 40 °C

PŘEHLED TEPELNÉ ÚPRAVY

Úrovně vody odpovídají těmto přibližným časům tepelné úpravy:

80 ml	=	10,5 min
100 ml	=	12,5 min
120 ml	=	15 min
140 ml	=	18 min
170 ml	=	21 min



	Potraviny	Úroveň vody	
		Express vaření	Tradiční vaření
	Zelenina*		
VAŘENÍ	Brambory**	110 ml	130 ml
	Mrkev*		140 ml
	Tuřín*	130 ml	160 ml
	Zelené fazolové lusky	150 ml	170 ml
	Čuketa	100 ml	120 ml
	Pórek	110 ml	140 ml
	Hrášek		130 ml
	Dýně*	130 ml	150 ml
	Květák	150 ml	170 ml
	Červené maso		
	Bílé maso	90 ml	110 ml
	Ryby	140 ml	160 ml
	Ovoce		100 ml
	Jablka	90 ml	110 ml
	Hrušky		130 ml
	Jahody		160 ml
	Meruňky		170 ml
	Ananas		100 ml
	Škrobové potraviny		
Rýže***		170 ml	
Těstoviny***		170 ml	
OHŘÍVÁNÍ	Malá sklenice (čas přizpůsobit množství)		140 ml
ROZMRAZOVÁNÍ	Malá sklenice		170 ml

* Nakrájené na kostičky o rozměru 1 cm × 1 cm × 1 cm.

** Přibližný čas vaření pro plný koš (cca 400 g)

*** Použijte koš Pasta Rice Cooker prodávány samostatně

U funkce ohřevu může dobu ohřevu ovlivnit také počáteční teplota.

U funkce rozmrazování může být v závislosti na množství vhodné provést ještě druhý cyklus.

ZÁRUKA

Na spotřebič Babycook® Express se vztahuje záruka 24 měsíců počínaje datem koupě. Záruka platí pouze pro takové vady, které vznikly při běžném používání produktu v souladu s pokyny dostupnými na jednotlivých informačních nosičích a/nebo zveřejněnými na webových stránkách našich značek. Během této doby zaručujeme bezplatnou opravu jakékoli závady v důsledku vady materiálu nebo výrobní vady. Tato záruka podléhá závěrečnému posouzení dovozce.

- V případě potřeby jakékoli pomoci nebo dalších informací navštivte webovou stránku BÉABA® nebo se obraťte na zákaznické oddělení společnosti BÉABA®.
- V případě zjištěné závady se nejprve podívejte do uživatelské příručky.
- Pokud v příručce nenaleznete jasnou odpověď, obraťte se na zákaznické oddělení prostřednictvím webových stránek www.beaba.com.

ZÁNIK ZÁRUKY

- V případě nevhodného používání, chybného připojení, používání neoriginálních dílů nebo příslušenství, nedbalosti anebo v případě závad způsobených vlhkostí, ohněm, záplavou, bleskem nebo přírodními katastrofami.
- V případě neoprávněných úprav a/nebo oprav provedených třetí stranou.
- V případě nevhodného způsobu přepravy spotřebiče bez vhodného balení a v případě chybějící záruční karty a dokladu o zakoupení.
- Záruka se také nevztahuje na spojovací kabely a zásuvky.

Jakákoli jiná odpovědnost, zejména v oblasti nepřímých škod, je vyloučena.

Pro další informace si stáhněte aplikaci Beaba&Moi v App Store nebo na Google Play.

ع اقرؤوا التعليمات الواردة في هذا الدليل بعناية قبل أول استخدام لهذا الجهاز

• كونوا حذرين عند إفراغ الإناء.

التوصيل الكهربائي

- لا تغمر الجهاز في الماء.
- افصل الجهاز قبل كل تركيب أو تفكيك أو تنظيف.
- افصل الوحدة إذا تركتها دون مراقبة
- لا تستخدم الجهاز في حالة تلف كابل الطاقة*.
- افصل الجهاز إذا كان لا يعمل بشكل صحيح*.
- افصل الجهاز إذا تعرض للتلف (سقوط، كسر،...)*.
- * اتصل بخدمة ما بعد البيع على الفور.

اليقظة / الأطفال:

- ضع الجهاز وكابله الكهربائي بعيدًا عن متناول الأطفال.
- أعد إغلاق غطاء الوعاء دائمًا (خطر التعرض للجرح بواسطة الشفرات).
- لا يمكن إجراء تنظيف وصيانة الجهاز من قبل الأطفال.
- لا تسمح للأطفال باللعب بالجهاز.

انتباه:

لتجنب إتلاف الجهاز، لا تستخدم المنظفات القلوية للتنظيف. نظفه بقطعة قماش ناعمة وبواسطة منظف معتدل.

احتفظ بهذه التعليمات

تم تصميم Babycook® لتحضير وجبات طفلك بطريقة صحية وبسيطة وسريعة. يقوم بطهي الأطعمة وتسخينها وإذابتها بالبخار، كما أنه يحافظ على الفيتامينات ويضمن الخلط المثالي.

تخيلت Béaba® جهاز Babycook® جديد فائق السرعة، وهو Babycook Express®. بفضل تقنية شفرة الخلط الجديدة، يضمن Babycook Express® الطهي بالبخار السريع للطعام مع الحفاظ على العناصر الغذائية.

تعليمات السلامة / هام:

- قد يؤدي سوء استخدام الجهاز إلى خطر الإصابة، اتبع الإرشادات الواردة في هذا الدليل بدقة.
- يُحذر على الأطفال استعمال هذا الجهاز.
- يتم استخدام هذا الجهاز من قِبل أشخاص ذوي قدرات بدنية أو حسية أو عقلية منخفضة أو بدون خبرة أو معرفة، إذا تم ذلك تحت إشراف صحيح أو إذا تم تزويدهم بتعليمات لاستخدام الجهاز بأمان وتم احتواء المخاطر المحتملة.
- هذا الجهاز مخصص للاستخدام في مناطق منزلية ومساكنية مثل: مناطق المطابخ المخصصة لفرق العمل في المحلات التجارية والمكاتب وبيئات العمل الأخرى والمزارع، وللاستخدام من قِبل ضيوف الفنادق والموتيلات والبيئات الأخرى ذات الطابع السكني، البيئات على طراز بيوت الضيافة.
- في حالة تلف كابل الطاقة ولتجنب المخاطر، يجب استبداله من قِبل الشركة المصنعة أو خدمة ما بعد البيع أو أشخاص يملكون نفس المؤهلات.
- يرجى عدم استخدام الجهاز لغايات أخرى غير تلك المقصودة.
- لحماية أنفسكم من خطر التعرض لصدمة كهربائية، لا تغمروا الجهاز في الماء أو في أي سائل آخر.
- لا يستخدم في الخارج.
- لا تدعوا كابل الطاقة معلقًا على حافة طاولة أو منضدة
- احرصوا دائمًا على إبقاء الأيدي والأواني بعيدًا عن الوعاء أثناء الخلط لتقليل خطر التعرض للإصابات الخطيرة أو تلف الجهاز. يمكن استخدام ملعقة، ولكن فقط عندما لا يعمل الجهاز.
- قوموا دائمًا بالمزج مع الحفاظ على الغطاء في مكانه بشكل صحيح.
- لا تضعوا الجهاز على أو بالقرب من موقد غاز أو كهربائي ساخن أو فرن ساخن.
- **انتباه، خطر احتراق - يولد هذا الجهاز بخارًا لطيفًا (١٠٠ درجة مئوية / ٢١٢ درجة فهرنهايت) لطهي الطعام.**
- كونوا حذرين إذا تم سكب سائل ساخن في الجهاز، لأنه قد ينفث بسبب الإطلاق المفاجئ لبخار الماء.
- لا تقتربوا من الجهاز أثناء الطهي.
- لا تفتحوا الغطاء حتى تكتمل دورة الطهي (خطر تناثر الماء الساخن).
- يتميز سطح عنصر التسخين بحرارة متبقية بعد الاستخدام.
- كونوا حذرين عند التعامل مع الشفرة وإفراغ الإناء وأثناء التنظيف
- افصل الجهاز قبل كل تركيب أو تفكيك أو تنظيف.
- قد يؤدي الاستخدام السئ للجهاز إلى خطر الإصابة.
- راجعوا قسم «التنظيف» للحصول على إرشادات حول تنظيف الجهاز.
- **تنبيه، مخاطر الإصابة بجرح - شفرات السكين حادة جدًا.**
- اتبعوا بدقة تعليمات تفكيك الشفرة. (تنظيف)

قبل أول استعمال

قم بإزالة جميع مواد التغليف.

تأكد من أن جهازك كامل وفي حالة ممتازة تم توصيل Babycook Express® مع:

- هيكل محرك متصل بمقبس
- وعاء خلط مع شفرة من الفولاذ غير قابل للصدأ
- شفرة خلط وصمولة
- سلة طبخ بالبخار وصدادة
- غطاء وعاء ماء
- غطاء إناء
- ملعقة
- غطاء خلط
- دليل المستخدم

الغسل قبل أول استعمال

اشطف واغسل الاكسسوارات بالماء الساخن (إناء، وعاء، سلة الطبخ، غطاء وصدادة الخلط)

ابدأ دورة الطهي (المستوى الأقصى) مع وجود الماء فقط في الوعاء (بدون طعام في السلة أو الإناء) اغسل يديك جيداً قبل لمس منتجات وطعام طفلك الرضيع.

تنبيه ⚠

استخدم دائماً الجهاز على سطح صلب ومستوي.

لا تضع الجهاز بالقرب من مصدر حرارة، موقد طهي...

لا تنقل الجهاز باستخدام مقبض الإناء.

لا تبدأ دورة الطهي بدون ماء في الوعاء.

لا تضع إناء Babycook® في الفرن أو في الميكروويف.

دورة الطهي السريع (انظر ص ١ A)

١ ارفع غطاء وعاء التسخين 1.

٢ وعاء التسخين مزود بمستويات متدرجة بالمل تسمح بقياس كميات المياه المراد سكبها وبالتالي تحديد وقت الطهي. يرجى الرجوع إلى دليل الطبخ.

٣ صب الكمية اللازمة من الماء في الوعاء باستخدام الإناء أو أي حاوية أخرى. 2.



٣ صبب الكمية اللازمة من الماء في الوعاء باستخدام الإناء أو أي حاوية أخرى. 2

٤ اغلق غطاء الوعاء. 3. ٣

٥ افتح الغطاء للوصول إلى الإناء. 4. ٤

٦ تأكد أن السكين مركب بشكل صحيح في قاع الوعاء مع وصلته. ٥ **احذر من مخاطر**

الجرح عند التعامل مع الشفرات الحادة. 5

٧ ركب شفرة الخلط في السلة وأغلقها بالصمولة. انظر إلى تركيب شفرة الخلط. 6. 6

٨ ضع السلة في الوعاء مع الحرص على وضع لسان السلة في صنوبر الإناء 7. ٧

٩ اقلب شفرة الخلط يدويًا بحيث تناسب الصمولة الشفرة 8. ٨

١٠ قطع الطعام إلى قطع بحجم ١ سم × ١ سم × ١ سم وضعها في السلة. لضمان طهي متجانس، يُنصح بعدم تحميل السلة أكثر من اللازم. 9. ٩

١١ قم بقلب الإناء على الجهاز. 10. ١٠

١٢ تأكد من عدم انسداد مخرج البخار. 11. ١١

١٣ اغلق غطاء الإناء. 12. ١٢

١٤ قم بتوصيل الجهاز بقباس كهربائي مناسب. يصدر صوت تنبيه (بيب) ويضيء الزر باللون الأخضر وينطفئ. 13. ١٣

١٥ أدر المقيض على Ⓢ لبدء دورة الطهي السريع. يصدر الجهاز تنبيه (بيب) مرة واحدة، ويضيء الزر باللون الأبيض. 14. ١٤

١٦ في نهاية الطهي، يصدر الجهاز تنبيه (بيب) مرة واحدة، ويومض الزر باللون الأخضر.

١٧ افتح غطاء الإناء. ١٥ **حذاري، خطر احتراق** 15

١٨ قم بإزالة السلة باستخدام الملعقة 16. ١٦

١٩ احتفظ إذا كنت ترغب بعصير الطهي الموجود في قاع الوعاء لدمجه مع التحضير وبالتالي تعديل التركيبة أو تسهيل الخلط.*

ملاحظة: سعة السلة في الطهي السريع ٩٨٠ مل

دورة الطهي الكلاسيكي (انظر ص ١ B)

من أجل طهي مثالي ومتساوٍ للحم والأسماك، يوصى Béaba بالطهي التقليدي (بدون شفرة الخلط).

١ ارفع غطاء وعاء التسخين 1

٢ وعاء التسخين مزود بمستويات متدرجة بالملم تسمح بقياس كميات المياه المراد سكبها وبالتالي تحديد وقت الطهي. يرجى الرجوع إلى دليل الطبخ.

٦ تأكد أن السكين مركب بشكل صحيح في قاع الوعاء مع وصلته. 5 **احذر من مخاطر**

الجرح عند التعامل مع الشفرات الحادة.

٧ أغلق الفتحة الموجودة في منتصف السلة باستخدام السدادة. 6. ٦

٨ ضع السلة في الإناء مع الحرص على وضع لسان السلة في صنوبر الإناء. 7. ٧

٩ قطع الطعام إلى قطع بحجم ١ سم × ١ سم × ١ سم وضعها في السلة. لضمان طهي متجانس، يُنصح بعدم تحميل السلة أكثر من اللازم. 8. ٨

١٠ قم بقلب الإناء على الجهاز. 9. ٩

١١ تأكد من عدم انسداد مخرج البخار. 10. ١٠

١٢ اغلق غطاء الإناء. 11. ١١

١٣ قم بتوصيل الجهاز بقباس كهربائي مناسب. يصدر صوت تنبيه (بيب) ويضيء الزر باللون الأخضر وينطفئ. 12. ١٢

١٤ أدر المقيض على لبدء دورة الطهي الكلاسيكي. Ⓢ يصدر الجهاز تنبيه (بيب) مرة واحدة، ويضيء الزر باللون الأبيض. 13. ١٣

١٥ في نهاية الطهي، يصدر الجهاز تنبيه (بيب) مرة واحدة، ويومض الزر باللون الأخضر.

١٦ اغلق غطاء الإناء. ١٤ **حذاري، خطر احتراق** 14

١٧ قم بإزالة السلة باستخدام الملعقة 15. ١٥

١٨ بعد التحقق من الطهي، اسكب الطعام من السلة في الوعاء 16. ١٦

١٩ قم بإزالة الغطاء الموجود أسفل السلة 17. ١٧

٢٠ احتفظ إذا كنت ترغب بعصير الطهي الموجود في قاع الوعاء لدمجه مع التحضير وبالتالي تعديل التركيبة أو تسهيل الخلط

ملاحظة: سعة السلة في الطهي الكلاسيكي ١٠٠٠ مل

التوصيات

لا تترك الماء في وعاء التسخين بعد الطهي.

قم بصب مياه صالحة للاستهلاك فقط في وعاء التسخين والذي لا يحتوي على طعام أو بقايا أخرى

تحقق دائماً من درجة حرارة الأغذية قبل التقديم

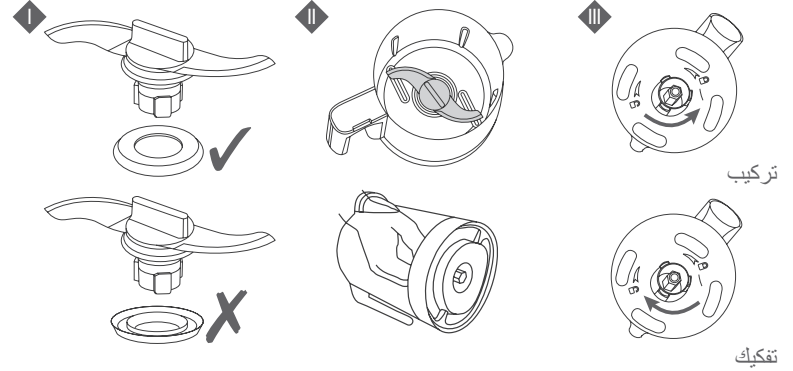
يوصى بعدم تسخين الطعام لفترة طويلة حتى لا تتشوه المكونات

التنظيف

افصل الجهاز دائماً عن الكهرباء قبل تنظيفه.

يوصى بغسل العناصر القابلة للإزالة يدوياً: إناء، سلة، ملعقة، شفرة خلط، غطاء خلط، غطاء، وصلات، سكين ... يمكن أيضاً وضع هذه العناصر في غسالة الأطباق يمكن أن يؤدي الاستخدام المطول لغسالة الأطباق إلى تسريع تلف العناصر

لتنظيف السكين والوصلة، اتبع تعليمات التفكيك وإعادة التركيب:



تركيب

تفكيك

نظف جسم الجهاز بإسفنجة مبللة وسائل غسيل.

لا تدخل أبداً طعاماً أو عصير فواكه في الوعاء، فقد يؤدي ذلك إلى إتلاف الوعاء المصنوع من الفولاذ. إذا كنت تستخدم الإناء لملء الوعاء بالماء، فتأكد من أنه نظيف تماماً ولا يحتوي على بقايا طعام أو عصير بداخله.

اغسل واشطف الوعاء باستمرار. يمكن لبعض نوعيات المياه والاستخدامات أن تزيد من ترسب الحجر الجيري في الوعاء

دورة الخلط (انظر ص ١ C)

١ تأكد أن السكين مركب بشكل صحيح في قاع الوعاء بالحشية والصمولة **احذر من مخاطر**

الجرح عند التعامل مع الشفرات الحادة. 1

٢ بعد التحقق من الطهي، اسكب الطعام من السلة في الإناء. اعتمداً على القوام المطلوب، أضف بعضاً من عصير الطبخ قبل بدء الدورة. 2

٣ ضع غطاء الخلط على الوعاء 3

٤ ألق غطاء الإناء. 4

٥. قم بتوصيل الجهاز وتشغيل الزر على (ص) عن طريق النبض لمدة ١٠ ثوانٍ بعد أقصى، حتى يتم الحصول على القوام المطلوب. 5 6

٦ افتح الغطاء وانزع غطاء الخلط باستخدام الملعقة. 7 8

٧ امزج المستحضر بالملعقة، مع تجنب لمس الشفرات وكرر نبضة الخلط إذا لزم الأمر. 9

٨ اسكب المزيج في وعاء صغير أو طبق. 10

التوصيات

لا تفرغ المستحضر بأداة يمكنها أن تتلف السكين وتفسد الوعاء.

لأسباب صحية، امسح الوعاء بقطعة قماش نظيفة بعد كل استخدام لجهاز Babycook.

إعادة التسخين والإذابة

يجب أولاً وضع الطعام المراد تسخينه أو إذابته في حاوية مناسبة موضوعة بدون غطاء في سلة الطهي. يجب ألا تسد الحاوية مخرج البخار.

أضف الحجم المناسب من الماء في الوعاء وفقاً للكمية المراد تسخينها ثم تابع دورة الطهي.

عندما يصدر تنبيه صوتي في نهاية الدورة، قم بإزالة الحاوية باستخدام قطعة قماش (انتبه للماء المتبقي سيكون ساخناً جداً في نهاية الطهي) و امزج المحتويات باستخدام الملعقة للحصول على درجة حرارة متجانسة.

تحقق دائماً من درجة حرارة الطعام قبل تقديم الطعام إلى الطفل.

ملاحظة: رغم أنه من الأفضل دائماً استخدام الخضر والفواكه الطازجة ذات المحتوى الأمثل من الفيتامينات، إلا أنه ن تماماً طهي الخضر والفواكه المجمدة، التي سبق إذابتها مباشرة في إناء Babycook® أو في الثلاجة (لا تقم أبداً بإذابة الطعام على درجة حرارة الغرفة).

أسئلة و أجوبة

يتوفر جدول محدث ومفصل على موقع BÉABA®.

إزالة الترسبات

ينصح به كل ٥٠ دورة طهي.

استخدم خل الكحول الغذائي فقط أو منتج تنظيف BÉABA® لـ Babycook®.

لا تستخدم مطلقاً مزيل ترسبات كيميائي أو مزيل ترسبات لآلة القهوة في الخزان.

١. افصل الجهاز عن الكهرباء، حيث يتم إزالة الترسبات على البارد دون دورة تسخين.

٢. صب خليط ١٠٠ مل من الماء و ١٠٠ مل من خل الكحول أو منتج تنظيف BÉABA® لـ Babycook® في الوعاء.

٣. اتركه يرتاح طوال الليل بغطاء مفتوح

٤. أفرغ محتويات الوعاء عن طريق قلب المنتج

٥. اشطف الخزان مرتين على الأقل بالماء الصافي كلما تفرغ محتوياته.

٦. أعد الغطاء إلى مكانه.

٧. ابدأ دورة الطهي الكلاسيكية (Ⓢ) بالماء الصافي في الوعاء (٨٠ مل، حوالي ١٠ دقائق) دون طعام

٨. اشطف الوعاء جيداً بالماء النظيف قبل استخدامه مرة أخرى.

ملاحظة: اعتماداً على طبيعة ماء الصنبور، قد تحتاج إلى إزالة الترسبات من جهازك بشكل منتظم أكثر

<ul style="list-style-type: none"> • تأكد من توصيل الجهاز بالشبكة الكهربائية بشكل صحيح. • تأكد من أن الإناء مغلق على القاعدة وأن الغطاء مغلق بإحكام. 	<p>الجهاز لا يشتغل.</p>
<ul style="list-style-type: none"> • تأكد من وضع الغطاء بشكل صحيح. • تأكد من وضع سلة الطهي (أو جهاز Rice Cooker) بشكل صحيح في الإناء. • تحقق من تثبيت الوصلة على الشفرة (راجع فقرة التنظيف). • تحقق من حالة وصلة السكين واستبدالها إذا لزم الأمر. • التحقق من التشغيل السليم للشفرة. 	<p>الوعاء يتسرب</p>
<ul style="list-style-type: none"> • لا يوجد ماء في الوعاء: • كانت الكمية الماء الأولية منخفضة جداً. املاء الوعاء من جديد بـ ٨٠ مل من الماء وأعد تشغيل الدورة. • ينخفض أداء التسخين : قم بتشغيل دورة أو عدة دورات لإزالة الترسبات (راجع فقرة إزالة الترسبات). • يوجد ماء في الوعاء: تمت مقاطعة دورة الطهي: • - أعد تشغيل الدورة، وتأكد من قفل الغطاء والإناء بشكل صحيح. • - أو اتصل بخدمة ما بعد البيع. 	<p>لم يتم طهي الفواكه والخضروات في نهاية الدورة</p>
<ul style="list-style-type: none"> • قد تكون دائرة البخار مسدودة. • أوقف الدورة فوراً عبر تدوير المقبض إلى ٠. • لا تفتح الغطاء وانتظر حتى يتوقف الجهاز عن التبخير والتصفير (حوالي ١٠ دقائق). • افتح غطاء الإناء والوعاء. • تأكد من عدم انسداد فتحة غطاء الإناء أو مخرج بخار الوعاء. • أو قم بإزالة الانسدادات. 	<p>Babycook® يصدر تصفيرات في بداية دورة التسخين</p>
<ul style="list-style-type: none"> • ضع الوصلة بشكل صحيح على السكين (انظر التعليمات - فقرة التنظيف). 	<p>هناك ضوءاء غير طبيعية من Babycook® أثناء الخلط</p>

المعلومات الفنية

الضغط / الطاقة: راجع لوحة الإشارة الموجودة أسفل الجهاز.

درجة حرارة التشغيل: من ١٠ إلى ٤٠ درجة مئوية.