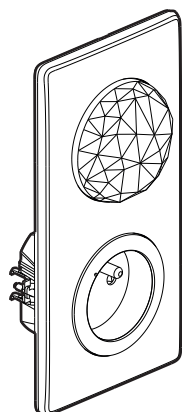
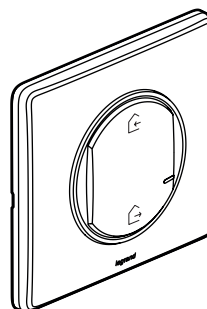


Céliane™ Pack de démarrage connecté

Références : 0 677 00/70 - 0 648 90
0 648 72/73/74



0 677 00



0 648 72

1. USAGE

Ce produit permet de créer une installation connectée dans votre logement.

Il permet de contrôler à distance les éclairages, volets roulants et appareils électriques raccordés sur des prises connectées :

- au travers de votre smartphone et de l'application Home + Control,
- au travers des assistants vocaux,
- à partir de la commande générale placée à l'entrée de votre domicile.

Comprend :

• Une prise Control (relais Zigbee/WiFi).

Installation dans boîte 1 poste profondeur 40 mm minimum, en lieu et place d'une prise de courant standard.

Fixation à griffes et/ou à vis.

Prise connectée pilotable par commande sans fil d'éclairage et/ou à distance via votre smartphone.

La prise permet la mesure de la consommation instantanée et cumulée de l'appareil raccordé, visible sur l'application Home + Control.

Mécanisme monobloc (support + mécanisme).

• Une commande générale, sans fil permettant de commander des scènes de vie départ/arrivée associant lumières, volets roulants et prises connectées.

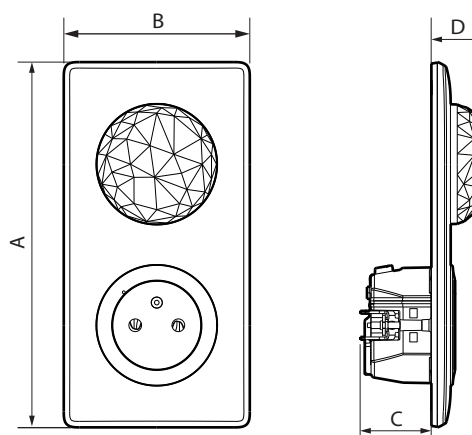
- Se fixe directement sur un mur ou se visse sur une boîte d'encastrement. Peut s'associer en multiposte avec d'autres produits de l'appareillage.

- Se pose sur un mobilier (mobile).

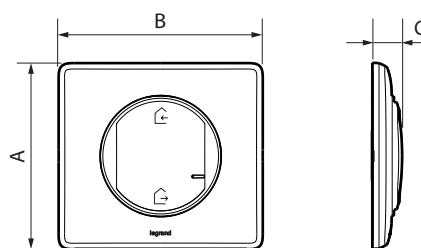
2. GAMME

Description	Blanc	Titane	Graphite
Prise relais connectée. Livrée complète avec plaque de finition et protection de chantier. Equipée d'un bouton RESET (caché) servant à revenir en mode usine.	0 677 00	0 677 70	0 648 90
Commande générale sans fil, additionnelle. Livrée complète avec pile, plaque de finition. Equipée d'un voyant LED (configuration) et d'un bouton RESET (caché) servant à revenir en mode usine. Fixations autocollantes repositionnables fournies.	0 648 72	0 648 73	0 648 74

3. DIMENSIONS (mm)

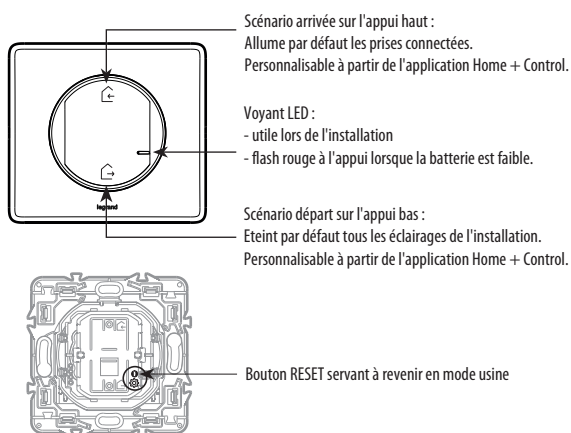
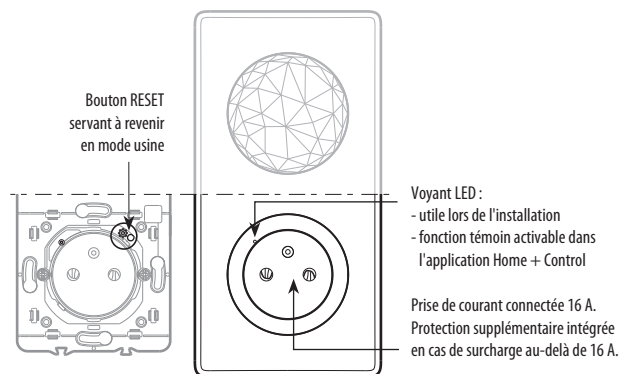


Références	A	B	C	D
0 677 00/70 - 0 648 90	161	82	31,5	23



Références	A	B	C
0 648 72/73/74	82	90	13

4. FONCTIONNEMENT



Le pack de démarrage est pré-appairé en usine.
Ne jamais faire le RESET usine à la fois sur la prise control et sur la commande générale sans fil, sous peine de le rendre inutilisable.

5. CONNEXION

Prise control

Type de bornes : automatiques
Capacité des bornes : 2 x 2,5 mm²
Longueur de dénudage : 11 mm

6. CARACTÉRISTIQUES TECHNIQUES

■ 6.1 Caractéristiques mécaniques

Prise contrôle :

Protection contre les chocs : IK 04
Protection contre pénétration de corps solides et/ou liquides : IP 41

Commande générale :

Protection contre les chocs : IK 02
Protection contre pénétration de corps solides et/ou liquides :
IP 20 sans doigt ni plaque
IP 40 produit monté

■ 6.2 Caractéristiques matières prise control

Couleur	Blanc RAL 9003	Titane	Graphite
Plaque	ABS + PC	ABS + Métal	ABS + Métal
Enjoliveur	PC	PC peint	PC peint

Boîtier mécanisme : PC

Support : PC 6,6 + Acier Galvan

Sans halogène

Résistant aux UV

Autoextinguibilité :

850° C / 30 s pour les pièces isolantes maintenant en place les parties sous tension.

650° C / 30 s pour les autres pièces en matières isolantes.

■ 6.3 Caractéristiques matières commande générale

Couleur	Blanc RAL 9003	Titane	Graphite
Plaque	ABS + PC	ABS + Métal	ABS + Métal
Doigt	ABS	ABS peint	ABS peint

Boîtier mécanisme : PC

Sans halogène

Résistant aux UV

Autoextinguibilité : 650° C / 30 s

■ 6.4 Caractéristiques électriques prise control

Tension : 110 / 230 V~

Intensité : 16 A

Puissance : 3680 W maxi

Fréquence 50/60 Hz

Consommation en veille : 0,1 mA

Technologie WiFi 2,4 GHz (13 canaux) - IEEE 802.11 b/g/n

Technologie radio zigbee fréquence 2,4 GHz à 2,4835 GHz

Réseau sans fil maillé, auto-adaptatif et sécurisé (AES 128), selon la norme IEEE 802.15.4 (LR-WPAN).

Niveau de puissance : < 100 mW

Portée : 200 m en champ libre

10 m sont recommandés entre les produits en intérieur

■ 6.5 Caractéristiques électriques commande générale

Alimentation par pile lithium (fournie) type CR2032 - 3 V

Durée de vie de la pile : 8 ans pour 10 actionnements par jour

Technologie radio zigbee fréquence 2,4 GHz à 2,4835 GHz

Réseau sans fil maillé, auto-adaptatif et sécurisé (AES 128), selon la norme IEEE 802.15.4 (LR-WPAN).

Niveau de puissance : < 100 mW

■ 6.6 Caractéristiques climatiques

Température de stockage : 0° C à + 45° C

Température d'utilisation : + 5° C à + 45° C

7. ENTRETIEN

Nettoyage superficiel au chiffon.

Ne pas utiliser : acétone, dégraissant, trichloréthylène.

Tenue aux produits suivants : Hexane (EN 60669-1), alcool à brûler, eau savonneuse, ammoniac dilué, javel pure diluée à 10%, produit à vitres, lingettes pré-imprégnées.

Aucune peinture ne doit être appliquée sur les plaques

Attention : Pour l'utilisation de produits d'entretien spécifiques, un essai préalable est nécessaire.



Précaution de recyclage de la pile.

8. ACCESSOIRES

0 648 71 : Adhésif repositionnable pour commande sans fil (x 4 fournis)

0 648 12 : Doigt Blanc

0 648 22 : Doigt Titane

0 648 32 : Doigt Graphite

0 648 13 : Enjoliveur Blanc

0 648 23 : Enjoliveur Titane

0 648 33 : Enjoliveur Graphite

9. NORMES ET AGRÉMENTS

Le soussigné, LEGRAND, déclare que l'équipement radioélectrique du type (0 677 00/70 - 0 648 90 - 0 648 72/73/74) est conforme à la directive 2014/53/UE. Le texte complet de la déclaration UE de conformité est disponible à l'adresse suivante : www.legrandoc.com