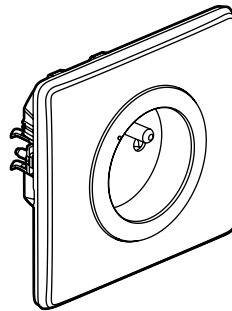


Prise 2 P+T connectée - Standard Français



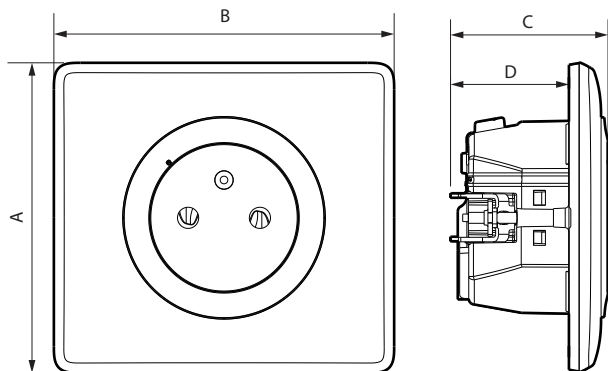
1. USAGE

Prise connectée pilotable par commande sans fil d'éclairage et/ou à distance par smartphone, tablette, ordinateur.  
Permet la mesure de la consommation instantanée et cumulée de l'appareil raccordé visible sur l'application Home + Control.  
Protection contre les surcharges électriques intégrée, pour plus de sécurité.  
Installation dans boîte profondeur 40 mm minimum, en lieu et place d'une prise de courant standard.  
Fixation à griffes et/ou à vis.  
Mécanisme monobloc (support + mécanisme).

2. GAMME

Description	Blanc	Titane	Graphite
Prise 2 P+T connectée, avec éclips de protection. Avec voyant LED d'activité et de repérage et bouton RESET (caché) servant à revenir en mode usine. Livrée complète avec griffes et protection chantier.	0 677 25	0 677 75	0 648 95

3. DIMENSIONS (mm)

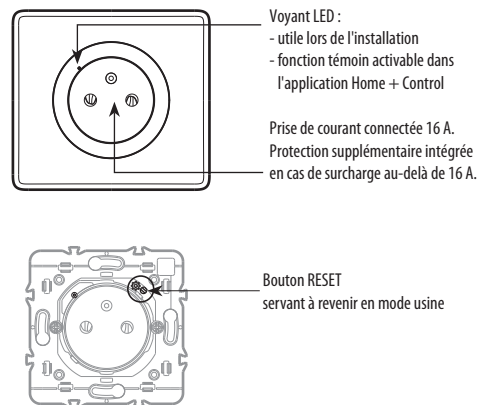


Références	A	B	C	D
0 677 25/75 - 0 648 95	82	90	42	31,5

4. CONNEXION

Type de bornes : automatiques  
Capacité des bornes : 2 x 2,5 mm<sup>2</sup>  
Longueur de dénudage : 11 mm

5. FONCTIONNEMENT



6. CARACTERISTIQUES TECHNIQUES

■ 6.1 Caractéristiques mécaniques

Protection contre les chocs : IK 04  
Protection contre pénétration de corps solides et/ou liquides : IP 41

■ 6.2 Caractéristiques matières

Couleur	Blanc RAL 9003	Titane	Graphite
Plaque	ABS + PC	ABS + Métal	ABS + Métal
Enjoliveur	PC	PC peint	PC peint

Boîtier mécanisme : PC  
Support : PC 6,6 + Acier Galvan

Sans halogène  
Tenue aux UV

Autoextinguibilité :  
850° C / 30 s pour les pièces isolantes maintenant en place les parties sous tension.  
650° C / 30 s pour les autres pièces en matières isolantes.

## Prise 2 P+T connectée - Standard Français

### 6. CARACTERISTIQUES TECHNIQUES (suite)

#### ■ 6.3 Caractéristiques électriques

Tension : 110/230 V~

Intensité : 16 A

Puissance : 3680 W maxi

Fréquence 50/60 Hz

Consommation : en veille 0,1 mA

**Technologie Zigbee** 2,4 GHz à 2,4835 GHz

Niveau de puissance : < 100 mW

Portée : 200 m en champ libre entre 2 produits filaires  
10 m entre les produits en intérieur.

#### ■ 6.4 Caractéristiques climatiques

Température de stockage : 0° C à + 45° C

Température d'utilisation : + 5° C à + 45° C

### 7. ENTRETIEN

Nettoyage superficiel au chiffon.

Ne pas utiliser : acétone, dégraissant, trichloréthylène.

Tenue aux produits suivants : Hexane (EN 60669-1), alcool à brûler, eau savonneuse, ammoniac dilué, javel pure diluée à 10%, produit à vitres, lingettes pré-imprégnées.

**Attention :** Pour l'utilisation de produits d'entretien spécifiques, un essai préalable est nécessaire.

Aucune peinture ne doit être appliquée sur les plaques.

### 8. ACCESSOIRES

Enjoliveur de rechange : 0 648 13 : Blanc

0 648 23 : Titane

0 648 33 : Graphite

### 9. NORMES ET AGRÈMENTS

Conforme aux normes d'installation et de fabrication.

Voir e. catalogue.

Le soussigné, LEGRAND, déclare que l'équipement radioélectrique du type (0 677 25/75 - 0 648 95) est conforme à la directive 2014/53/UE.

Le texte complet de la déclaration UE de conformité est disponible à l'adresse suivante : [www.legrandoc.com](http://www.legrandoc.com)