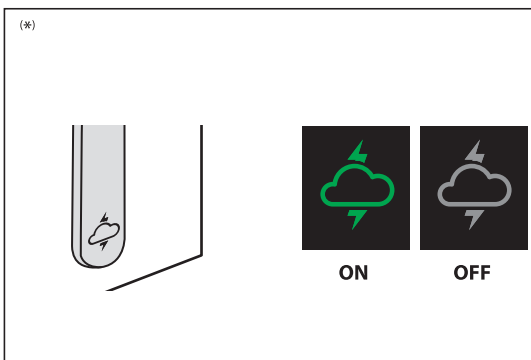
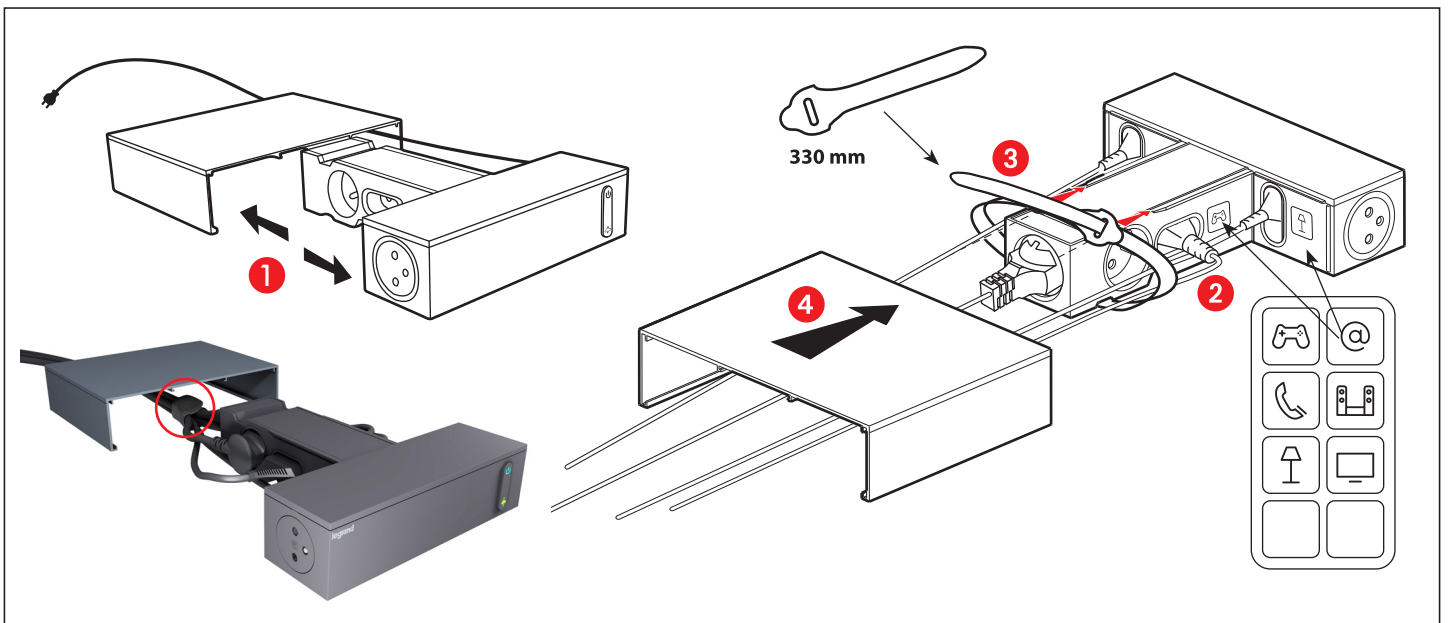
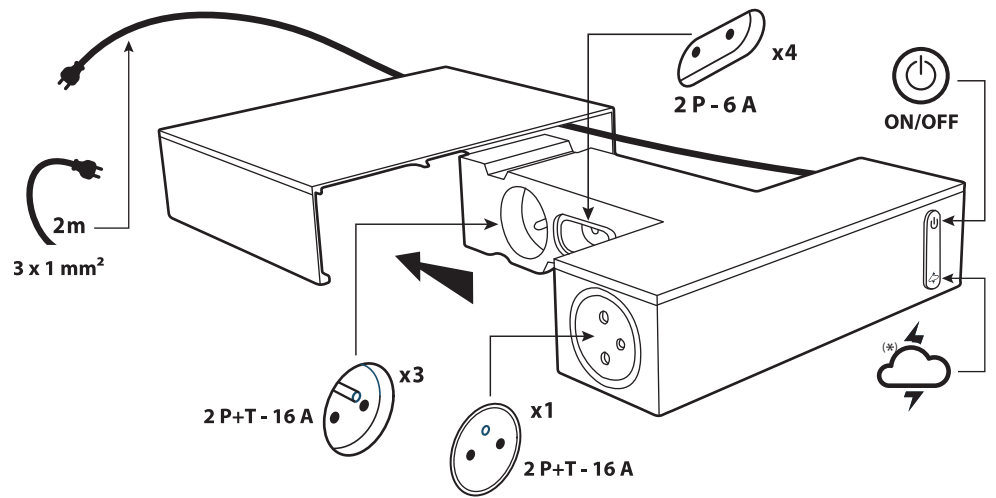
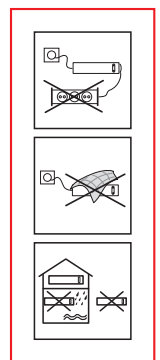
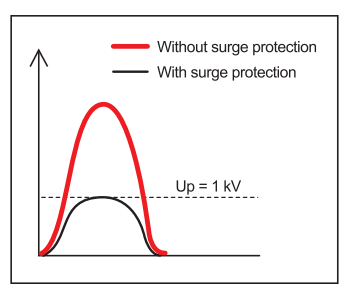


3680 W MAX - 230 V~



- Uc : 275 V - 50 Hz
- Uoc : 4 kV
- I<sub>SCCR</sub> : 3 kA
- Up : 1 kV
- Type 3



## FR Comment fonctionne un parafoudre ?

Le parafoudre Legrand est équipé de la technologie varistance.

En cas de surtension, la technologie varistance permet d'atténuer la différence de tension qui pourrait endommager vos appareils.

Dans une installation avec parafoudre, la varistance limite la surtension à la charge acceptable par chacun des appareils.

### Recommandations

Quelle que soit l'installation, l'efficacité de la protection contre la foudre et les surtensions sera améliorée si elle est assurée à la fois à proximité des appareils et au tableau électrique.

Il est donc recommandé d'installer un parafoudre de secteur dans le tableau d'abonné.

## NL Hoe werkt de overspanningsbeveiliging

De overspanningsbeveiliging van Legrand is uitgerust met de varistor technologie. In geval van overspanning helpt de varistor technologie om het verschil van spanning, dat uw apparaten kan beschadigen, te verminderen.

In een installatie met overspanningsbeveiliging, zorgt de varistor ervoor dat de overspanning tot een aanvaardbare spanning gebracht wordt, die de aangesloten apparaten aankunnen.

### Aanbevelingen

De overspanningsbeveiliging zal pas optimaal werken wanneer er een beveiliging dicht bij de apparaten is maar tevens ook in de verdeelkast.

Het is daarom aan te raden om een bijkomende overspanningsbeveiliging te voorzien in de hoofd-verdeelkast.

## GB How surge protection work

The Legrand surge protector is equipped with varistor technology.

In the event of overvoltage the varistance technology helps to reduce the voltage difference that can damage your devices. In an installation with surge protection, the varistance limits the overvoltage to the acceptable load that can be supported by the devices.

### Recommendations

Independently of the installation, the efficiency of the surge and overvoltage protection will be improved if there is a protection close to the equipment but also at the top of the installation. Thus, it is always recommended to install an additional surge protector in the main cabinet.

## GER Wie funktioniert der Überspannungsschutz

Der Legrand Überspannungsschutz ist mit der varistor Technik ausgerüstet. Im Falle von Überspannung wird der Spannungsunterschied ausgeglichen und die Spannung reduziert, die Ihre Geräte beschädigen kann. (Blitzschlag) Geräte die an der Steckdosenleiste angeschlossen sind, können somit nicht bei Überspannung zerstört werden.

### Hinweis

Unabhängig von der installation wird die Effizienz des Überspannungsschutz verbessert sein, wenn ein Überspannungsableiter im Hauptverteiler installiert ist. Auf diese Art ist ein optimaler Schutz der Verbraucher gegeben.

## ES ¿ Como funciona la protección contra sobretensiones ?

La protección contra sobretensiones Legrand está equipada con la tecnología de varistores. En caso de sobretensión los varistores permiten atenuar la diferencia de tensión que podría dañar sus aparatos. En una instalación con protección contra sobretensiones, los varistores limitan la sobretensión a una carga aceptable para cada aparato.

### Recomendaciones

Sea cual sea la instalación, la eficacia de la protección contra las sobretensiones se verá mejorada si existe protección cerca de los equipos y en el cuadro eléctrico. Se recomienda, por lo tanto, instalar protección específica en el cuadro de abonado.

## PT Como funciona o protector de sobretensões

O protector de sobretensões Legrand está equipado com tecnologia varistor. Em caso de sobretensões a tecnologia varistor permite atenuar a diferença de tensão que pode danificar os seus aparelhos. Numa instalação com protecção contra sobretensões, a varistor limita a sobretensão à carga aceitável pelos aparelhos.

### ! Recomendações

Qualquer que seja o tipo de instalação, a eficácia da protecção para trovoadas e sobretensões, será melhorada caso seja assegurada uma protecção próxima dos aparelhos e na instalação geral. Assim recomenda-se a instalação de uma protecção adicional no quadro eléctrico.

## GR Πώς λειτουργεί το προστατευτικό υπέρτασης

Τα προστατευτικά υπέρτασης Legrand είναι εξοπλισμένα με varistors (μη γραμμική ηλεκτρική αντίσταση). Σε περίπτωση υπέρτασης η τιμή της ηλεκτρικής αντίστασης του varistor μειώνεται σηµαντικά µε αποτέλεσµα να άγει ποσό ρεύµατος προς τη γείωση και να µειώνει την τάση στην υπόλοιπη εγκατάσταση ώστε να µην καταστρέφονται οι ηλεκτρικές συσκευές.

### Προτεινόμενη Συστάσεις

Για την ολοκληρωµένη προστασία των ευαίσθητων συσκευών εκτός από τη χρήση πολύπριζου µε προστατευτικό υπέρτασης (τερµατική προστασία) προτείνεται ταυτόχρονα η τοποθέτηση προστατευτικού υπέρτασης ράγας στον ηλεκτρικό πίνακα της εγκατάστασης.

## PL Jak działa zabezpieczenie przeciwprzepięciowe

Zabezpieczenie przeciwprzepięciowe Legrand wykorzystuje technologię warystorową. W przypadku wystąpienia przepięcia warystor pomaga w redukcji skoków napięcia, które mogą uszkodzić podłączone odbiorniki. W instalacji z ochroną przeciwprzepięciową warystor ogranicza przepięcie do poziomu, jaki może być tolerowany przez urządzenia.

### Zalecenia

Niezależnie od rodzaju instalacji, skuteczność ochrony przeciwprzepięciowej będzie wyższa, jeżeli zabezpieczenie będzie zarówno przy przedłużaczu jak i dla całej instalacji. Dlatego też zawsze zalecane jest stosowanie ochronników również w rozdzielniczy głównej.

## TR Bir parafudur nasıl çalışır?

Legrand parafudurları entegre bir termik koruma ile donatılmıştır. Aşırı gerilim karşısında, termik koruma cihazlarınızın zarar verebilecek gerilim farkını üzerine toplar. Parafudurlu bir tesisatta termik korumanın aşırı gerilim limiti cihazlar için uygun olmalıdır.

### Tavsiyeler

Her türlü tesisatta, yıldırım ve aşırı gerilime karşı koruma; cihazlar ve elektrik panosuna yaklaştıkça artar. Bu yüzden parafudurun, elektrik pano bölümüne konulması tavsiye edilir.

## كيف يعمل نظام منع الصاعقة؟

يكون جهاز منع الصاعقة من لجراند مزودا بتكنولوجيا المقاومة المتغيرة "فارستور". في حال فرط التيار، تسمح لتكنولوجيا المقاومة المتغيرة بتخفيف فارق التيار الذي يمكنه إحداث ضرر على مستوى الأجهزة. عند تركيب أجهزة مع نظام منع الصاعقة، تقوم المقاومة المتغيرة بالحد من فرط التيار وضبطه في مستوى مقبول لكل جهاز من الأجهزة.

### توصيات

مهما كان نوع الأجهزة المركبة، فإن فعالية الحماية من الصاعقة وفرط التيار تكون أحسن عندما يتم ضمانها في مكان قريب من

الأجهزة واللوحه الكهربائيه. يوصى إبدأ بتركيب نظام منع الصاعقة باستخدام الشبكة الكهربائيه على لوحة المُشترِك في الخدمة.

## BG Как работи защитата от пренапрежение?

Legrand защита от пренапрежение е снабдена с варисторна технология. В случай на пренапрежение тя помага за намаляване на напрежението до допустими нива и така защитава уредите.

### Препоръка:

Независимо от инсталацията, ефективността на защитата ще се подобри, ако тя се постави в близост до оборудването, както в основата на инсталацията.

## CZ Jak funguje přepětová ochrana

Přepětová ochrana Legrand je vybavena varistorem, který v případě přepětí zmenší rozdíl napětí, které by mohlo poškodit vaše zařízení.

Modul s varistorem limituje přepětí na hodnotu akceptovatelnou připojeným přístrojem.

### Doporučení

V případě jakékoliv instalace se účinnost ochrany proti následkům úderu blesku a přepětí zvýší, bude-li použita jednak v blízkosti připojených přístrojů, jednak před samotnou elektroinstalací. Doporučuje se proto nainstalovat další přepětovou ochranu do rozvaděče.

## HR Kako funkcionira prenaponska zaštita

Legrandov produžni kabel je opremljen sa prenaponskom zaštitom (varistor). U slučaju udara, zaštita smanjuje i dovodi na prihvatljivu razinu prenapone koji mogu oštetiti vaše električne uređaje.

### Preporuke

Kakva god da je instalacija, efikasnost prenaponske zaštite bit će poboljšana ukoliko je izvedena kako na razdjelniku tako i u blizini aparata. Preporučljivo je dakle, staviti prenaponsku zaštitu i na glavni razdjelnik.

## HU Hogyan működik a túlfeszültség-védő?

A Legrand varisztor-os túlfeszültség-védelmi rendszere megóvja készülékeit a hirtelen fellépő túlfeszültségtől, valamint biztosítja, hogy a hálózati feszültség a készülékek névleges feszültségének határértékein belül maradjanak.

### Javaslatok

A használati helytől függetlenül a túlfeszültség-védelmi rendszer biztonsága növelhető, amennyiben a készülékek közelében, valamint a lakáselosztónál is ezt a rendszert alkalmazzuk. Természetesen ajánlott biztosítani az áramkör rövidzárlat és túlterhelés elleni védelmét a főelosztónál is!

## KZ Аскын кернеуи шектеу құралының әрекет ету принциптері.

Legrand асқын кернеу құрылғысында варистор бар. Асқын кернеу пайда болғанда варистор кернеу өзгерісін шектеп, токқа қосылған құрылғыларды зақымданудан қорғайды. Кернеу шектегіші бар құрылғыларда варистор асқын кернеу қуатын әр бір құрылғы үшін белгіленген жуктеме деңгейінде шектейді.

### Ұсыныс!

Кез-келген құрылғынының асқын кернеуден немесе найзағайдан қорғау қабілетін арттыру үшін электр тобынаи және құрылғының өзіне қосымша асқын кернеу шектегішін орнату ұсынылады.

## RO Cum funcioneaza un descarcator de supratensiuni atmosferice

Descarcatoarele de supratensiuni Legrand sunt dotate cu tehnologia Varistor. In cazul unei supratensiuni atmosferice, tehnologia Varistor ajuta la limitarea supratensiunii care ar putea deteriora aparatele dvs. Intr-o instalatie cu descarcator de supratensiuni atmosferice. Varistorul limiteaza supratensiunea la o incarcare acceptabila pentru fiecare dintre aparate.

### Recomandari

Oricare ar fi instalatia, eficienta protectiei contra trasnetului si contra supratensiunilor atmosferice va fi ameliorata daca ea este realizata atat in apropierea aparatelor cat si in tabloul electric. Este deci recomandat de a instala un descarcator de supratensiuni atmosferice in tabloul abonatului.

## SE Hur överspänningsskydd fungerar

Legrands överspänningsskydd är utrustat med varistor-teknik. Vid överspänning hjälper varistekniken att minska spänningsskillnaden som kan skada dina enheter. I en installation med överspänningsskydd begränsar varistorn överspänningen till den acceptabla belastningen som kan stödjas av enheterna.

**Rekommendationer** oberoende av installationen kommer effektiviteten hos överspännings- och överspänningsskyddet att förbättras om det finns ett skydd nära utrustningen men också i början av installationen. Därför rekommenderas det alltid att installera ett extra överspänningsskydd i din elcentral.

## SI Kako deluje prenapetostna zaščita

Legrandova prenapetostna zaščita je opremljena z varistorско tehnologijo.

V primeru preobremenitve varistorска zaščita zmanjša razliko napetosti, katera lahko uniči vašo napravo. V inštalaciji s prenapetostno zaščito varistor omeji preobremenitev dostopnega napajanja.

### Priporočila

Neodvisno glede na inštalacijo, bo učinkovitost prenapetostne zaščite izboljšana, če je prenapetostna zaščita vgrajena tudi v razdelilniku.

## SK Ako funguje prepětová ochrana.

Legrand prepětová ochrana je vybavená varistorem. V prípade prepätia pomôže varistor znížiť napätový rozdiel, ktorý by inak poškodil vaše zariadenia. V inštalácii s prepětovou ochranou varistor obmedzuje prepätie na hodnotu prijateľnú pre zariadenia.

**Odporúčania nezávisle od inštalácie:** efektívnosť prepätovej ochrany sa zvýší, ak je ochrana v blízkosti zariadenia, ale taktiež aj na začiatku inštalácie.

Preto sa vždy odporúča inštalovať do hlavného rozvádzača ďalšiu prepätovú ochranu.

## UA Яким чином функціонує розрядник?

Розрядник Legrand оснащений технологією варистор. У разі перенапруження технологія варистор дозволяє зменшити різницю в напрузі, яка може пошкодити вашу техніку. При встановленні розрядника, варистор обмежує перенапругу.

### Рекомендації

При будь-якому встановленні, ефективність захисту від блискавок та перенапруги буде кращою, якщо розрядник буде встановлено в безпосередній близькості від пристроїв чи електричних щитків.

Рекомендовано також встановити розрядник в щитку.

## RU Принцип действия УЗИП

Устройство защиты от импульсных перенапряжений Legrand оснащено варистором. При возникновении перенапряжений варистор позволяет уменьшить разность напряжений, что могло бы привести к выходу из строя устройств. В установках с УЗИП варистор ограничивает перенапряжение на уровне нагрузки, допустимой для каждого устройства.

### Рекомендации

Чтобы повысить эффективность молниезащиты и защиты от перенапряжений, рекомендуется устанавливать УЗИП вблизи защищаемого оборудования и на вводе электроустановки.

**EAC**