

SIMÉO

NOTICE D'UTILISATION



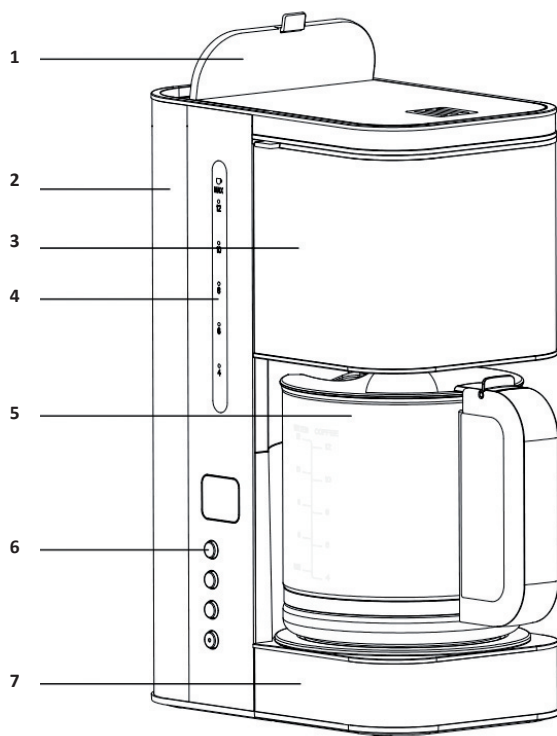
**Cafetière filtre isotherme
programmable CFP255**

Vous venez d'acquérir un produit de la marque Siméo. Ce dernier a été conçu avec soin et a été soumis à de nombreux tests de contrôle.

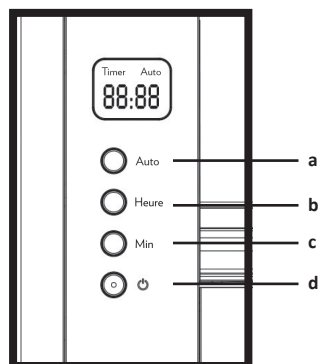
Nous vous remercions de la confiance portée à notre marque et souhaitons que cet appareil vous apporte entière satisfaction.

Nous vous demandons de lire attentivement cette notice dans son intégralité avant d'utiliser votre appareil. Conservez-la, vous pourriez avoir besoin de vous y référer dans le futur.

DESCRIPTIF TECHNIQUE



Écran



1. Couverture du réservoir
2. Réservoir
3. Support porte-filtre
4. Niveau d'eau du réservoir
5. Verseuse isotherme
6. Panneau de commande
7. Socle

- a. Auto
- b. Réglage de l'heure
- c. Réglage des minutes
- d. Marche/Arrêt

RECOMMANDATIONS DE SÉCURITÉ GÉNÉRALES

- Respecter impérativement les consignes de sécurité, d'utilisation et de nettoyage de la présente notice. Tout non-respect de celles-ci annule la garantie.
- Cet appareil est uniquement destiné à un usage domestique. Il n'a pas été conçu pour être utilisé dans les cas suivants qui ne sont pas couverts par la garantie :
 - dans les coins-cuisine réservés au personnel des magasins, bureaux et autres environnements professionnels ;
 - dans les fermes ;
 - par les clients des hôtels, motels et autres environnements à caractère résidentiel ;
 - dans les environnements de type chambres d'hôtes.
- Cet appareil peut être utilisé par des enfants âgés d'au moins 8 ans, à condition qu'ils bénéficient d'une surveillance ou qu'ils aient reçu des instructions quant à l'utilisation de l'appareil en toute sécurité et qu'ils en comprennent bien les dangers encourus. Conserver l'appareil et son cordon d'alimentation hors de portée des enfants âgés de moins de 8 ans.

- Cet appareil peut être utilisé par des personnes dont les capacités physiques, sensorielles ou mentales sont réduites ou dont l'expérience ou les connaissances ne sont pas suffisantes, à condition qu'elles bénéficient d'une surveillance ou qu'elles aient reçu des instructions quant à l'utilisation de l'appareil en toute sécurité et qu'elles en comprennent bien les dangers potentiels.
- L'appareil ne doit pas être utilisé avec une minuterie extérieure ou un système de commande à distance séparé.
- Les enfants ne doivent pas utiliser l'appareil comme jouet.
- Prendre garde aux dangers potentiels en cas de mauvaise utilisation de l'appareil.
- Le nettoyage et l'entretien par l'utilisateur ne doivent pas être effectués par des enfants, à moins qu'ils ne soient âgés de plus de 8 ans et qu'ils soient sous la surveillance d'un adulte.
- L'appareil ne doit pas être immergé dans l'eau ou dans quelque liquide que ce soit.
- Les instructions complètes pour le nettoyage de l'appareil en toute sécurité sont précisées dans la rubrique « Net-

toyage et détartrage » de la présente notice.

- Pour éviter tout danger, ne pas utiliser l'appareil si le cordon d'alimentation, la fiche électrique ou l'appareil est endommagé. Dans ce cas l'appareil doit immédiatement être apporté à un professionnel d'un Centre Services Agréé SIMÉO pour contrôle et réparation ou remplacement des pièces endommagées.
- En cas de panne ou de mauvais fonctionnement, l'appareil doit être réparé par un professionnel d'un Centre Services Agréé SIMÉO. Vous trouverez les coordonnées du Centre Services Agréé SIMÉO. le plus proche de chez vous sur : www.simeo.tm.fr
- Débrancher impérativement le cordon d'alimentation de l'appareil dans les cas suivants :
 - En cas de non-utilisation prolongée
 - Avant tout nettoyage ou entretien
 - En cas de mauvais fonctionnement.
- Ne brancher l'appareil que sur une prise avec mise à la terre répondant aux prescriptions de sécurité électrique actuellement en vigueur. Dans le cas où une

rallonge serait nécessaire, utiliser une rallonge avec prise de terre incorporée et d'une intensité nominale suffisante pour supporter l'alimentation de l'appareil.

- S'assurer que la tension du secteur correspond bien à celle mentionnée sur l'étiquette signalétique de l'appareil.
- Dérouler entièrement le cordon d'alimentation.
- Afin d'éviter toute surcharge du réseau électrique, ne pas brancher d'autres appareils sur le même circuit.
- Ne pas tirer sur le cordon d'alimentation ou sur l'appareil lui-même pour le débrancher.
- Ne pas manipuler l'appareil les mains mouillées.
- Placer l'appareil sur une surface plane, horizontale, sèche et non glissante.
- Veiller à ne pas mettre l'appareil au bord de la table ou du plan de travail pour éviter qu'il ne bascule.
- S'assurer que le cordon d'alimentation et toute éventuelle rallonge électrique ne soient pas disposés aux endroits de passage pour éviter tout basculement.
- Ne jamais déplacer l'appareil lorsqu'il est en fonction.
- Ne jamais utiliser l'appareil à l'extérieur.
- Ne pas utiliser l'appareil près d'un point d'eau.
- Ne pas placer l'appareil près d'une source de chaleur et éviter que le cordon d'alimentation touche une surface chaude.
- L'appareil doit être protégé du gel. Ne jamais le laisser dans une voiture en hiver, ou dans tout autre lieu soumis au gel, pour éviter tout endommagement.

RECOMMANDATIONS DE SÉCURITÉ PARTICULIÈRES

- L'appareil devient chaud lors de son utilisation et le reste un certain temps après emploi (couvercle, corps de l'appareil, plaque repose-verseuse, verseuse). Manipuler la verseuse exclusivement par la poignée.
- Prendre garde aux dégagements de vapeur chaude au niveau du couvercle et du café dans la verseuse.
- Éviter impérativement tout débordement et toute entrée d'eau ou de quelque liquide que ce soit au niveau de la fiche électrique du cordon d'alimentation, des boutons de commande et de l'écran d'affichage digital.
- Ne jamais remplir le réservoir au-delà de sa limite maximale de 1,2 litre d'eau (marquage 12 tasses).
- Afin d'éviter tout danger, poser l'appareil sur un support non sensible à la chaleur et l'éloigner au moins de 20 cm des murs. Ne rien poser sur l'appareil. L'espace au-dessus de celui-ci doit être dégagé.
- Ne pas laisser l'appareil sans surveillance lorsqu'il est en fonction.
- L'appareil ne doit pas être placé dans un meuble lors de son utilisation.

- Ne jamais remplir le réservoir avec de l'eau tiède ou chaude.
- Ne jamais remplir le réservoir avec un autre liquide que de l'eau, non gazeuse.
- Ne pas faire fonctionner l'appareil sans eau dans le réservoir.
- Ne pas ouvrir le couvercle pendant la production de café.
- Ne pas mettre la verseuse au micro-ondes.
- Ne jamais mettre la verseuse sur une plaque de cuisson ou au four.
- Ne jamais utiliser d'autres accessoires que ceux livrés avec l'appareil.
- Toujours éteindre l'appareil avec le bouton « Marche/Arrêt » avant de le débrancher.
- Ne jamais utiliser l'appareil comme élément de chauffage.
- S'assurer que le cordon d'alimentation n'entre pas en contact avec les parties chaudes de l'appareil.
- Ne pas ranger l'appareil lorsqu'il est encore chaud. Le laisser refroidir à l'air libre auparavant.
- Ne pas encastrer l'appareil.
- Ne pas conserver ni utiliser de sprays inflammables ou tout autres produits inflammables à proximité de l'appareil.
- Ne pas utiliser l'appareil dans une atmosphère facilement inflammable.
- Ne pas utiliser l'appareil à proximité d'un point d'eau.
- Cet appareil génère des températures élevées qui peuvent occasionner des brûlures.
- Si l'appareil venait à prendre feu, ne pas verser d'eau dessus, mais débrancher l'appareil et étouffer les flammes au moyen d'un linge mouillé.
- En cas de contact de la peau avec les parties chaudes de l'appareil, placez immédiatement la brûlure sous un jet d'eau très froide et contactez un médecin.
- Ne pas faire fonctionner l'appareil à vide.
- Placer l'appareil sur une surface plane, horizontale, sèche, non glissante et de dimensions suffisantes pour l'accueillir.
- Ne jamais déplacer l'appareil quand il fonctionne.
- Ne pas déplacer ni ranger l'appareil tant qu'il est chaud, le laisser refroidir à l'air libre auparavant.
- Ne pas faire fonctionner l'appareil sous un meuble mural, une étagère, ni à proximité de matériaux inflammables (tissus d'ameublement, papiers, cartons...).
- Débrancher le cordon d'alimentation de l'appareil dans les cas suivants :
 - avant toute manipulation d'accessoires,
 - avant toute manipulation d'aliments,
 - avant tout nettoyage,
 - en cas de dérangement ou de mauvais fonctionnement,
 - en cas de non-utilisation prolongée.
- Ne pas démonter ou ouvrir l'appareil soi-même mais le confier à un professionnel d'un Centre Service Agréé SIMÉO. SIMÉO décline toute responsabilité en cas d'intervention d'un personnel non agréé, une intervention non agréée rend la garantie caduque.

MISE EN SERVICE

DÉBALLAGE

- Déballez l'appareil et retirez tous les sachets en plastique, cartons et papiers qui protègent les différentes pièces.
- Conservez les éléments d'emballage.
- Ne laissez jamais les sachets en plastique à la portée des enfants.
- Retirez aussi les éventuelles étiquettes auto-adhésives susceptibles d'être apposées sur l'habillage du produit ou tout autre éventuel feuillet d'information.

NETTOYAGE

- Procédez au nettoyage tel que précisé dans la rubrique « Nettoyage et entretien » de la présente notice.
- Assurez-vous que les pièces soient sèches avant de procéder à l'utilisation de l'appareil.

RÉGLAGE DE L'HORLOGE

1. Posez l'appareil sur une surface plane, sèche et non glissante.
2. Déroulez entièrement le cordon d'alimentation et branchez-le. L'écran s'éclaire et affiche 12 : 00.
3. Appuyez sur le bouton « Auto » (1 appui bref).
4. Le mot « Timer » s'affiche en haut à gauche sur l'écran et clignote.
5. Réglez l'heure courante au moyen des boutons Heure et Min.
6. Quand l'heure réelle est réglée, appuyez sur le bouton Marche/Arrêt pour valider.

Note : L'heure ne reste pas en mémoire si vous débranchez le cordon d'alimentation. Dans ce cas un nouveau réglage est nécessaire.



ATTENTION ! Le mode départ différé de la cafetière ne fonctionnera convenablement que si l'heure est convenablement réglée

OUVERTURE DE LA VERSEUSE ISOTHERME

- Le couvercle de la verseuse dispose de 3 positions, tournez le couvercle de manière à positionner la flèche sur le mode souhaité :
 - GAUCHE : Service du café → Ouverture partielle du couvercle
 - MILIEU : Ecoulement du café → Fermeture totale du couvercle
 - DROITE : Remplissage de la verseuse → Ouverture totale du couvercle

PRÉPARATION DE LA VERSEUSE

Une verseuse préchauffée maintiendra la température optimale du café et le gardera chaud plus longtemps.

Retirez le couvercle de la verseuse en le tournant dans le sens anti-horaire, puis soulevez-le. Remplissez la verseuse avec de l'eau chaude environ 30 secondes, puis jetez l'eau.

UTILISATION EN MODE MANUEL

1. Assurez-vous que le cordon d'alimentation soit branché.
2. Ouvrez le couvercle et à l'aide de la verseuse, remplissez le réservoir pour obtenir le nombre de tasses souhaité, sans jamais dépasser la graduation maximale de 10-12 tasses (correspondant à 1,2 L d'eau).



ATTENTION ! Lors du remplissage, il est important de ne mouiller ni l'écran digital ni le panneau de commande.

Note : Si l'eau atteint l'orifice de trop-plein situé en face arrière de la cafetière, celle-ci est directement évacuée vers le plan de travail. Essuyez immédiatement le plan de travail avant de mettre l'appareil en marche.



ATTENTION ! Assurez-vous que la verseuse soit complètement vide et que le couvercle soit bien verrouillé avant de la placer sur la plaque. Si vous démarrez un cycle avec de l'eau ou du café dans la verseuse, cela pourrait la faire déborder.

3. Pivotez le support porte-filtre vers la droite. Positionnez le porte-filtre en place dans son support au moyen de son anse. Pour cela, placez l'encoche située à l'avant du porte-filtre face à vous. Le porte-filtre se met naturellement en place. Repoussez l'anse vers le bas.
4. Positionnez proprement dans le porte-filtre un filtre papier de format 1x4. Déposez-y la quantité de café souhaitée selon le nombre de tasses à préparer.
5. Pivotez le porte-filtre vers la gauche.
6. Vérifiez que la verseuse soit bien positionnée sur la plaque de sorte qu'elle désactive le système stoppe-gouttes (dans le cas contraire, le café ne peut pas s'écouler).
7. Appuyez sur le bouton « Marche/Arrêt ». Le voyant intégré au bouton s'éclaire et après quelques secondes, le café se met à couler dans la verseuse.

Note : Grâce au système stop-gouttes, vous pouvez retirer la verseuse à tout moment durant l'écoulement du café ; veillez à vous servir et à remettre la verseuse en place rapidement afin d'éviter tout risque de débordement.



À savoir : Il est possible d'arrêter le processus de préparation à tout moment en appuyant sur le bouton « Marche/Arrêt ». Dans ce cas, le réservoir d'eau n'est pas vide.

8. Dès écoulement complet du café, la chauffe est stoppée et la cafetière bascule en mode maintien au chaud. Après 5 minutes le mode maintien au chaud s'arrête automatiquement.
9. La cafetière passe en mode économie d'énergie. Seule l'heure reste affichée sur l'écran.

Notes : Pour servir, veillez à tourner le couvercle de la verseuse isotherme vers la gauche, le couvercle se soulève permettant le service. Refermez le couvercle avant de remettre la verseuse en place sur la plaque chauffante.

Le dessous de la verseuse reste chaud durant plusieurs minutes après l'extraction. Ne déposez pas la verseuse sur une surface sensible à la chaleur.

PROGRAMMATION DU DÉPART DIFFÉRÉ

Il est possible de régler la minuterie pour un départ différé jusqu'à 24 heures. Pour cela :

1. Assurez-vous que l'heure réelle soit renseignée sur l'écran. À défaut, réglez l'heure en suivant les instructions « Réglage de l'horloge ».
2. Appuyez deux fois (appui bref) sur le bouton « Auto ». Le mot « AUTO » s'affiche en haut à droite sur l'écran et clignote et l'horaire par défaut « 12 : 00 » s'affiche sur l'écran.
3. Réglez l'heure de démarrage choisie au moyen des boutons Heures et Min.
4. Appuyez une nouvelle fois sur le bouton « Auto », l'heure réglée est mémorisée.

UTILISATION DU DÉPART DIFFÉRÉ

1. Vérifiez qu'il y ait de l'eau dans le réservoir, du café dans le filtre et que la verseuse soit bien en place.
2. Appuyez longuement sur le bouton « Auto », le mot AUTO s'affiche de manière fixe sur l'écran et reste en l'état jusqu'au démarrage du processus de préparation.
3. À l'heure prévue, le voyant intégré au bouton s'éclaire et après quelques secondes, le café se met à couler dans la verseuse.

Note : Grâce au système stop-gouttes, vous pouvez retirer la verseuse à tout moment durant l'écoulement du café ; veillez à vous servir et à remettre la verseuse en place rapidement afin d'éviter tout risque de débordement.



À savoir : Il est possible d'arrêter le processus de préparation à tout moment en appuyant sur le bouton « Marche/Arrêt ». Dans ce cas, le réservoir d'eau n'est pas vide.

4. Dès écoulement complet du café, la chauffe est stoppée et la cafetière bascule en mode maintien au chaud. Après 5 minutes le mode maintien au chaud s'arrête automatiquement.
5. La cafetière passe en mode économie d'énergie. Seule l'heure reste affichée sur l'écran.

Note : Pour servir, veillez à tourner le couvercle de la verseuse isotherme vers la gauche, le couvercle se soulève permettant le service.

Refermez le couvercle avant de remettre la verseuse en place sur la plaque chauffante.

NETTOYAGE ET ENTRETIEN



ATTENTION !

- Avant tout nettoyage ou détartrage, l'appareil doit être débranché et refroidi.
- N'immergez en aucun cas le corps de l'appareil et le cordon d'alimentation dans l'eau ou dans quelque liquide que ce soit.
- Aucune pièce n'est compatible lave-vaisselle
- Les boutons de commande et l'écran d'affichage digital ne doivent en aucun cas être exposés à l'humidité.
- N'utilisez pas de produits chimiques ou de nettoyants abrasifs ou de laine d'acier pour nettoyer les différentes pièces de l'appareil.

Nettoyage avant la première mise en service

1. Lavez la verseuse, son couvercle, le porte-filtre avec de l'eau savonneuse. Rincez-les et séchez-les correctement.
2. Nettoyez les autres parties de la machine avec un chiffon doux et humide.

Note : Pour ouvrir le couvercle de la verseuse en totalité, tournez le couvercle totalement vers la droite et soulevez le couvercle.

Nettoyage après utilisation

Il est préférable de procéder au nettoyage dès la fin de l'utilisation de l'appareil, le nettoyage en sera grandement facilité.

1. Faites pivoter le support porte-filtre, sortez le porte-filtre et retirez le filtre papier avec les résidus de mouture.
2. Nettoyez le porte-filtre, ainsi que la verseuse et son couvercle avec de l'eau chaude savonneuse puis rincez-les.
3. Essuyez le corps de l'appareil et la plaque chauffante avec un chiffon doux et très légèrement humide.

Note : Pour ouvrir le couvercle de la verseuse en totalité, tournez le couvercle totalement vers la droite et soulevez le couvercle.

4. Séchez correctement tous les éléments avant de les remettre en place.

DÉTARTRAGE

Le détartrage régulier de votre cafetière est indispensable pour assurer son bon

fonctionnement. Pour cela :

1. Remplissez le réservoir avec un mélange de 1/3 de vinaigre blanc et 2/3 d'eau froide.
2. Vérifiez que le porte-filtre et la verseuse soient bien en place puis mettez votre appareil en fonction.

Note : ne pas utiliser de café lors de la procédure de détartrage.

3. Dès que 1/3 du mélange est passé, éteignez votre appareil et laissez reposer environ 1 heure.
4. Remettez la machine en marche.
5. Dès que tout le mélange est passé, déversez l'eau et rincez la verseuse à plusieurs reprises. Rincez également le porte-filtre.

Note : Pour ouvrir le couvercle de la verseuse en totalité, tournez le couvercle totalement vers la droite et soulevez le couvercle.

6. Attendez 5 minutes puis remettez votre machine en marche en faisant passer un réservoir complet d'eau fraîche.
7. Renouvelez cette opération une ou deux fois.

8. Éteignez et débranchez l'appareil. Après refroidissement, procédez à son nettoyage complet (voir ci-dessus).

GUIDE DU DÉPANNAGE

Ce guide de dépannage est donné à titre indicatif. En cas de doute, portez votre appareil à réparer dans un Centre Service Agréé, dont vous obtiendrez les coordonnées au dos de cette notice.

ANOMALIES DE FONCTIONNEMENT	CAUSE POSSIBLE	SOLUTION
La cafetière ne fonctionne pas.	L'alimentation est coupée.	Vérifiez que le cordon d'alimentation de l'appareil soit correctement branché sur la prise secteur. Sinon vérifiez le disjoncteur ou les fusibles de votre installation électrique.
	La machine n'est pas allumée.	Appuyez sur le bouton "Marche/Arrêt".
	Le départ différé est programmé.	Basculez sur une utilisation manuelle.
La cafetière ne fonctionne pas.	L'alimentation est coupée.	Vérifiez que le cordon d'alimentation de l'appareil soit correctement branché sur la prise secteur. Sinon vérifiez le disjoncteur ou les fusibles de votre installation électrique.
	La machine n'est pas allumée.	Appuyez sur le bouton "Marche/Arrêt".
Le café goutte sur la plaque chauffante une fois la verseuse retirée.	Le système stoppe-gouttes est grippé.	Nettoyez le système stoppe-gouttes sous l'eau chaude tout en l'actionnant à plusieurs reprises.
Le café ne s'écoule pas.	La verseuse est mal placée sur la plaque chauffante.	Positionnez correctement la verseuse.
Le café déborde du support-filtre.	Le support-filtre est mal positionné.	Enfichez le support-filtre jusqu'en butée basse.
	La quantité de café dans le filtre est trop importante.	Réduisez la quantité de café.
Le café a mauvais goût.	Le café utilisé n'est pas adapté à l'appareil.	Utilisez du café moulu spécial filtre. Veillez à ne pas laisser votre café s'éventer.
	Le rinçage est insuffisant après détartrage ou nettoyage.	Rincez à nouveau abondamment.
Le café s'écoule lentement.	L'appareil est entartré.	Procédez au détartrage de l'appareil (Cf. rubrique "Nettoyage et détartrage").
L'eau coule sur le plan de travail.	Vous avez dépassé la graduation maximale de 12 tasses du réservoir d'eau.	Ne dépassez jamais la graduation maximale.
La verseuse ne rentre pas dans son logement	Le couvercle de la verseuse est ouvert en position service	Fermez convenablement le couvercle

CARACTÉRISTIQUES TECHNIQUES

Tension d'utilisation : 220-240 V ~ 50/60 Hz

Puissance : 1000 W

ACCESSOIRES

Vous trouverez l'ensemble des accessoires de nos produits sur notre site :

www.accessoires-electromenager.fr

Toute utilisation de produits non recommandés par Siméo entraîne l'annulation de la garantie.

Un joint de remplacement est joint à cette notice. Il est destiné à remplacer le joint situé par-dessus l'entraîneur du socle de votre appareil.

NOTA

La garantie est définie sur le bulletin de garantie joint. Elle ne couvre pas l'usure normale. Le fabricant ne peut être tenu responsable de dommages éventuels causés par un usage ou une installation incorrecte, impropre, erronée, déraisonnable, non conforme à la notice, ou par des réparations effectuées par un personnel non qualifié.

APPAREIL EXCLUSIVEMENT DESTINÉ À UNE UTILISATION DOMESTIQUE.

DESTRUCTION DE L'APPAREIL

Merci de respecter les recommandations ci-dessous :



- Vous ne devez pas vous débarrasser de cet appareil avec vos déchets ménagers
- Un système de collecte sélective pour ce type de produit est mis en place par les communes, vous devez vous renseigner auprès de votre mairie afin d'en connaître les emplacements.


En effet, les produits électriques et électroniques contiennent des substances dangereuses qui ont des effets néfastes sur l'environnement ou la santé humaine et qui doivent être recyclées.

Données et visuels non contractuels. Dans un souci d'amélioration constante du produit, certaines caractéristiques sont susceptibles d'être modifiées sans préavis. © SIMÉO



SIMÉO

8, Rue Thomas Edison - 67450 Mundolsheim — info@simeo.tm.fr

 **N°Cristal** 09 69 32 03 28

APPEL NON SURTAXE