

The Vtech logo consists of the word "vtech" in a white, lowercase, sans-serif font, with a registered trademark symbol (®) to its upper right. The logo is set against a dark grey, rounded rectangular background that has a slight 3D effect with a lighter grey shadow on its right side.

**vtech**<sup>®</sup>

**Manuel d'utilisation**

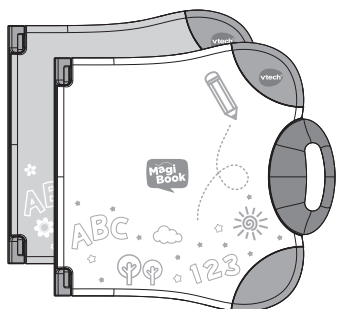
The Magi Book logo features the words "Magi" and "Book" in a bold, grey, sans-serif font. "Magi" is on the top line and "Book" is on the bottom line. A registered trademark symbol (®) is located to the upper right of "Book". Above the word "Magi", there is a decorative horizontal line of small grey dots that forms a slight arch. The entire logo is enclosed within a thick, dark grey speech bubble outline that has a tail pointing towards the bottom left. A dotted line extends from the tail of the speech bubble, looping around the bottom and left sides of the page.

**Magi  
Book**<sup>®</sup>

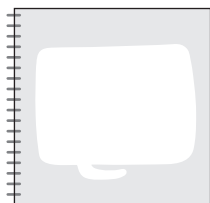
Il est conseillé de conserver ce manuel d'utilisation car il comporte des informations importantes.

91-003380-027<sup>®</sup>

## CONTENU DE LA BOÎTE



Lecteur interactif  
MagiBook



Livret découverte de la  
bibliothèque interactive  
de la gamme MagiBook



Câble micro-USB



Guide de démarrage rapide



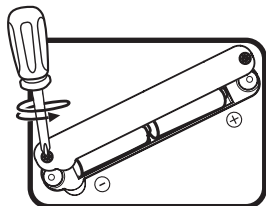
Manuel d'utilisation

# 1. ALIMENTATION

**Fonctionne avec 2 piles LR6/AA.** Pour une performance optimale, l'utilisation de piles alcalines est recommandée.

## INSTALLATION DES PILES

1. Avant d'insérer les piles, s'assurer que le jouet est éteint.
2. Ouvrir le compartiment à piles situé au dos de MagiBook à l'aide d'un tournevis.
3. Insérer 2 piles LR6/AA en respectant le schéma qui se trouve dans le compartiment à piles.
4. Refermer soigneusement le couvercle du compartiment à piles et s'assurer que la vis est bien serrée.



## MISE EN GARDE

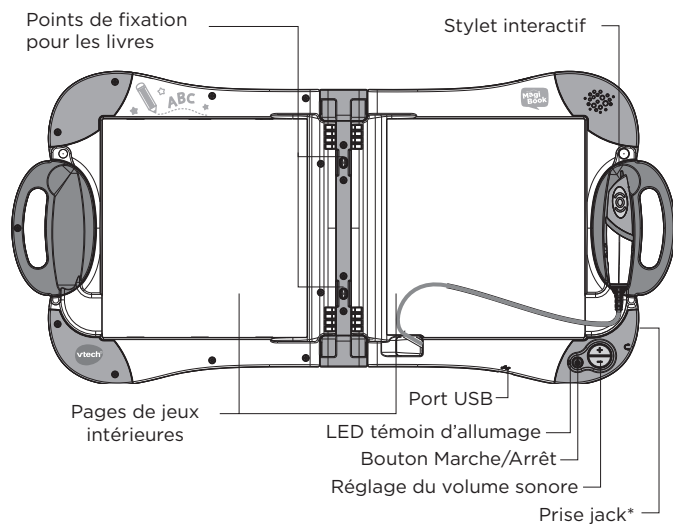
- Seules des piles du type recommandé au point précédent doivent être utilisées.
- Ne pas mélanger différents types de piles ou d'accumulateurs, ne pas mélanger des piles ou des accumulateurs neufs avec des usagés.
- Ne pas utiliser des piles ou des accumulateurs endommagés.
- Mettre en place les piles ou les accumulateurs en respectant les polarités + et -.
- Ne pas mettre les bornes d'une pile ou d'un accumulateur en court-circuit (en reliant directement le + et le -).
- Enlever les piles ou les accumulateurs usagés du jouet.
- Retirer les piles ou les accumulateurs en cas de non-utilisation prolongée.
- Ne les jeter ni au feu ni dans la nature.
- Ne pas tenter de recharger des piles non rechargeables.
- Enlever les accumulateurs du jouet pour les recharger.
- Les accumulateurs ne doivent être chargés que sous la surveillance d'un adulte.

## Tri des produits et piles usagés

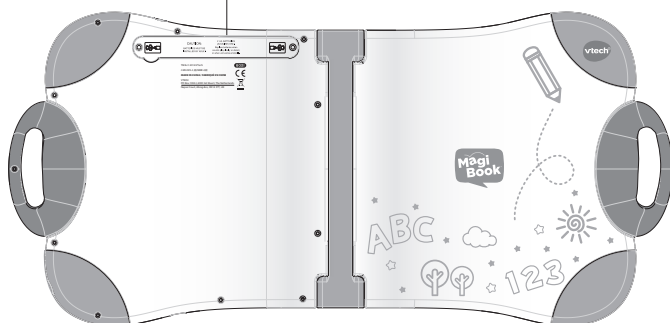
- Les jouets VTech® sont des équipements électriques et électroniques (EEE) qui, en fin de vie, feront l'objet d'une collecte sélective en vue de leur recyclage. Ainsi, afin de préserver l'environnement, VTech® vous recommande de retirer et de jeter vos piles usagées dans les containers prévus à cet effet, puis de déposer le jouet en fin de vie dans les points de collecte mis à disposition dans les magasins ou dans votre commune.
- Le symbole de la poubelle barrée sur les produits et les piles ou sur leur emballage respectif indique que les équipements électriques et électroniques ainsi que les piles ne doivent pas être jetés dans les déchets ménagers car ils contiennent des substances pouvant être néfastes à l'environnement et à la santé.
- Lorsque les symboles Hg, Cd ou Pb sont indiqués, cela signifie que la pile contient plus de mercure (Hg), cadmium (Cd) ou plomb (Pb) que la valeur spécifiée dans la Directive 2006/66/CE sur les piles et les accumulateurs.
- La barre solide sous le symbole de la poubelle barrée indique que le produit a été placé sur le marché après le 13 août 2005.
- Contribuez à la protection de l'environnement en triant vos produits et piles usagés.
- Pour plus d'informations sur la collecte et le tri des piles usagées, vous pouvez visiter le site Internet <http://www.corepile.fr>.
- Pour plus d'informations sur le tri des produits électriques et électroniques, vous pouvez contacter notre service consommateurs.



## 2. FONCTIONNALITÉS



Compartiment à piles.



\* Écouteurs non inclus.

### 3. POUR COMMENCER À JOUER...

---

- 1 Insérez deux piles LR6/AA dans le compartiment à piles. Appuyez sur le **bouton Marche/Arrêt**.
- 

- 2 Si vous souhaitez télécharger le contenu audio d'un livre, rendez-vous sur le site **[www.vtech-jouets.com/telechargements](http://www.vtech-jouets.com/telechargements)** pour installer l'Explor@ Park de MagiBook.

Note : le contenu audio des pages intérieures et du livret découverte inclus est déjà pré-chargé dans MagiBook.

---

- 3 Créez un compte Explor@ Park ou identifiez-vous si vous avez déjà un compte en suivant les étapes indiquées en ligne.
- 

- 4 Sélectionnez le livre pour lequel vous souhaitez télécharger le contenu audio.
- 

- 5 Une fois le téléchargement terminé, déconnectez MagiBook de votre ordinateur. Votre enfant peut maintenant explorer ses livres interactifs !
-

## 4. LIVRET DÉCOUVERTE INCLUS

---

- 1 Appuyez sur le **bouton Marche/Arrêt** pour commencer à jouer. La LED verte témoin d'allumage s'allume lorsque le jouet est en marche.
  - 2 Fixez le livret découverte interactif dans les points de fixation de MagiBook. Touchez n'importe quelle page du livre pour commencer à jouer.
- 

## 5. TÉLÉCHARGER LE CONTENU AUDIO D'UN LIVRE MAGIBOOK (livres vendus séparément)

---

- 1 Mettre en marche MagiBook, puis toucher l'une des pages du livre concerné avec le stylet.
  - 2 Si l'Explor@ Park n'est pas encore installé, suivre les instructions de la partie "Pour commencer à jouer..." du présent manuel d'utilisation.
  - 3 Suivre les instructions en ligne pour paramétrer le système MagiBook et télécharger le contenu audio des livres interactifs MagiBook. La LED verte clignote lors du téléchargement du contenu audio.
  - 4 Déconnecter puis débrancher MagiBook de l'ordinateur.
  - 5 Toucher l'une des pages du livre interactif avec le stylet afin de commencer à jouer.
-

## 6. INSTRUCTIONS D'ENTRETIEN ET D'UTILISATION

**À utiliser en intérieur, dans un endroit sec.** Éviter toute exposition du jouet à l'eau ou à l'humidité. En cas de contact avec de l'eau, débrancher le produit s'il était connecté avec le câble USB et l'éteindre. Laisser sécher. Ne pas utiliser de source de chaleur pour sécher le produit. Le contact avec du liquide peut rendre le produit inutilisable.

**Éviter toute exposition prolongée du jouet au soleil ou à toute autre source de chaleur.**

Fonctionne dans des lieux dont la température se situe entre 5°C (40°F) et 38°C (100°F). Ne pas laisser le produit dans un lieu trop chaud (dans une voiture en plein soleil où la température peut dépasser la température conseillée). Une exposition à une température trop élevée peut raccourcir la durée de vie des piles et provoquer des dysfonctionnements du produit.


**Manipuler avec précaution.** Ne pas utiliser le jouet à proximité de sources d'humidité. Ne pas renverser de nourriture ou de boisson sur le jouet. Éviter de faire tomber le jouet, ne pas le démonter, l'écraser, le percer, l'incinérer, y insérer des corps étrangers, le colorier ou le peindre. Nettoyez vos mains avant de manipuler le jouet si elles ont été en contact avec des produits chimiques ou des lotions solaires.


**Nettoyage du jouet.** Déconnecter les câbles avant nettoyage. Utiliser un linge légèrement humide. Ne pas utiliser de solvants ni de produits corrosifs. Ne pas mettre le produit dans l'eau. Attendre que le jouet soit complètement sec avant réutilisation.




## 7. INFORMATIONS SÉCURITÉ IMPORTANTES


 **ATTENTION** : Vérifier régulièrement l'état du jouet. Ne pas utiliser le jouet s'il est endommagé ou cassé.


 **ATTENTION** : À utiliser sous la supervision d'un adulte.


 **ATTENTION** : Protégez les oreilles de votre enfant lorsqu'il utilise un casque ou des écouteurs :


- Une exposition excessive de son oreille à un volume élevé peut endommager son audition.
- Diminuez toujours le volume avant de connecter un casque ou des écouteurs à une source audio et réglez le volume minimum nécessaire permettant à votre enfant d'entendre la musique.
- Utiliser ce produit avec le premier casque audio VTech® (vendu séparément) permet d'assurer le respect de la puissance sonore maximale fixée par l'article L5232-1 du Code de la Santé Publique français.


 **ATTENTION** : Pour la sécurité de votre enfant, débarrassez-vous de tous les produits d'emballage tels que rubans adhésifs, feuilles de plastique, attaches et étiquettes. Ils ne font pas partie du jouet.

 **ATTENTION** : Lorsqu'un livre interactif est installé dans le lecteur MagiBook, le produit peut être un peu lourd pour les enfants les plus jeunes. Merci de surveiller votre enfant lorsqu'il porte le jouet. **NOTE** : Nous conseillons d'utiliser MagiBook sur une surface plane pour une meilleure expérience de jeu.

 **ATTENTION** : Ne pas approcher la pointe du stylet interactif des yeux, du nez, des oreilles ou de la bouche. Ne convient pas aux enfants de moins de 18 mois.

 **ATTENTION** : Ne pas regarder la lumière du stylet. Ne convient pas aux enfants de moins de 18 mois.

 **ATTENTION** : Le câble USB doit être utilisé uniquement par un adulte lors de la connexion ou déconnexion du jouet à un ordinateur.

 **ATTENTION** : Ne pas laisser l'enfant manger ou boire lorsqu'il est en train de jouer pour éviter tout danger d'étouffement.  
Note : Tension maximale de sortie 150mV.

## **8. Besoin d'aide sur nos produits ?**

Pour la France, la Belgique et la Suisse francophones :  
[www.vtech-jouets.com](http://www.vtech-jouets.com), rubrique Assistance.

## **9. Vous souhaitez consulter notre politique de garantie ?**

Pour la France, la Belgique et la Suisse francophones :  
[www.vtech-jouets.com](http://www.vtech-jouets.com), rubrique Garantie.

Veillez prendre quelques instants pour lire notre politique de confidentialité et obtenir des informations complètes sur la façon dont vos données personnelles sont traitées par VTech. Cette politique de confidentialité est disponible sur :  
<https://www.vtech-jouets.com/politique-de-confidentialite>

PRODUIT DEL  
DE CLASSE 1

***Venez découvrir  
tous nos produits  
sur notre site Internet :***

***[www.vtech-jouets.com](http://www.vtech-jouets.com)***

