

**vtech**<sup>®</sup>

Manuel d'utilisation

## Mon imagier des animaux



# INTRODUCTION

Vous venez d'acquérir **Mon imagier des animaux de VTech®** !  
Félicitations !

Avec cet imagier interactif et 100 % bilingue, votre enfant découvre  
100 noms d'animaux et des informations associées en français et en  
anglais !

C'est parti pour apprendre en s'amusant !



# CONTENU DE LA BOÎTE

- **Mon imagier des animaux** de VTech®
- Ce manuel d'utilisation

## **ATTENTION :**

Pour la sécurité de votre enfant, débarrassez-vous de tous les produits d'emballage tels que rubans adhésifs, feuilles de plastique, attaches, étiquettes et vis d'emballage. Ils ne font pas partie du jouet.

**NOTE :** il est conseillé de conserver ce manuel d'utilisation car il comporte des informations importantes.

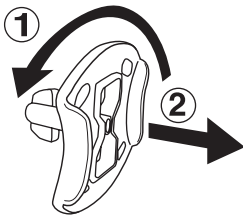
## **WARNING :**

All packing materials such as tape, plastic sheets, packaging locks, removable tags, cable ties and packaging screws are not part of this toy, and should be discarded for your child's safety.

**NOTE :** Please keep this user's manual as it contains important information.

## **Pour retirer le jouet de la boîte :**

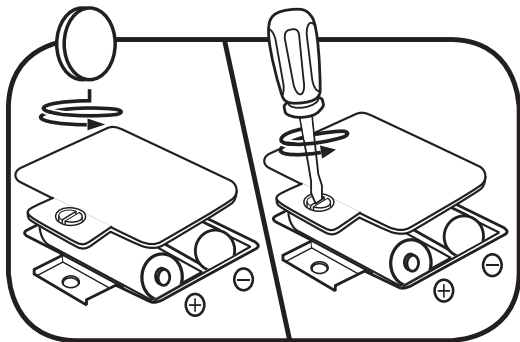
- ① Tourner l'attache permettant de fixer le jouet à sa boîte dans le sens inverse des aiguilles d'une montre.
- ② Retirer et jeter l'attache en plastique.



# ALIMENTATION

## INSTALLATION DES PILES

1. Avant d'insérer les piles, s'assurer que le jouet est éteint.
2. Ouvrir le compartiment à piles situé au dos du livre à l'aide d'un tournevis ou d'une pièce.
3. Insérer 2 piles LR6/AA en respectant le schéma qui se trouve dans le compartiment à piles.
4. Refermer soigneusement le couvercle du compartiment à piles et s'assurer que la vis est bien serrée.





## MISE EN GARDE

Les piles fournies avec le produit permettent de tester le jouet en magasin mais ne sont pas des piles longue durée.

- Seules des piles du type recommandé doivent être utilisées.
- Ne pas mélanger différents types de piles ou d'accumulateurs, ne pas mélanger des piles ou des accumulateurs neufs avec des usagés.
- Ne pas utiliser des piles ou des accumulateurs endommagés.
- Mettre en place les piles ou les accumulateurs en respectant les polarités + et -.
- Ne pas mettre les bornes d'une pile ou d'un accumulateur en court-circuit (en reliant directement le + et le -).
- Enlever les piles ou les accumulateurs usagés du jouet.
- Retirer les piles ou les accumulateurs en cas de non-utilisation prolongée.
- Ne les jeter ni au feu ni dans la nature.
- Ne pas tenter de recharger des piles non rechargeables.
- Enlever les accumulateurs du jouet pour les recharger.
- Les accumulateurs ne doivent être chargés que sous la surveillance d'un adulte.

## Tri des produits et piles usagés

- Les jouets VTech® sont des équipements électriques et électroniques (EEE) qui, en fin de vie, feront l'objet d'une collecte sélective en vue de leur recyclage. Ainsi, afin de préserver l'environnement, VTech® vous recommande de retirer et de jeter vos piles usagées dans les containers prévus à cet effet, puis de déposer le jouet en fin de vie dans les points de collecte mis à disposition dans les magasins ou dans votre commune.
- Le symbole de la poubelle barrée sur les produits et les piles ou sur leur emballage respectif indique que les équipements électriques et électroniques ainsi que les piles ne doivent pas être jetés dans les déchets ménagers car ils contiennent des substances pouvant être néfastes à l'environnement et à la santé. 
- Lorsque les symboles Hg, Cd ou Pb sont indiqués, cela signifie que la pile contient plus de mercure (Hg), cadmium (Cd) ou plomb (Pb) que la valeur spécifiée dans la Directive 2006/66/CE sur les piles et les accumulateurs.
- La barre solide sous le symbole de la poubelle barrée indique que le produit a été placé sur le marché après le 13 août 2005. 
- Contribuez à la protection de l'environnement en triant vos produits et piles usagés.
- Pour plus d'informations sur la collecte et le tri des piles usagées, vous pouvez visiter le site Internet <http://www.corepile.fr>.
- Pour plus d'informations sur le tri des produits électriques et électroniques, vous pouvez contacter notre service consommateurs.

# FONCTIONNALITÉS

## 1. Curseur Marche/Arrêt/Réglage du volume sonore

Bouger le curseur **Marche/Arrêt/Réglage du volume sonore** vers la droite pour allumer le jouet et régler le volume sonore.



## 2. Bouton Étoile

En appuyant sur le bouton Étoile, votre enfant entend trois chansons. S'il a sélectionné Français, les chansons seront en français, s'il a sélectionné Anglais, elles seront en anglais.



## 3. Curseur de sélection de la langue

Cet imagier interactif est 100 % bilingue. Positionner le curseur à gauche pour jouer en français ou à droite pour jouer en anglais.



## 4. Bouton de sélection du mode de jeu

Bouger le bouton rond de haut en bas pour choisir entre les trois modes de jeu : Noms des animaux, Découvertes ou Sons amusants.



## 5. Arrêt automatique

Afin de préserver la durée de vie des piles, l'imagier s'éteint automatiquement si aucun bouton n'est activé au bout de 30 secondes. Pour jouer à nouveau, ouvrir le livre ou changer de mode de jeu.

# ACTIVITÉS

## 1. Noms des animaux

Positionner le bouton de sélection du mode de jeu en haut pour accéder au mode Noms des animaux. Dans ce mode, votre enfant touche les illustrations et photos des pages interactives et découvre des animaux de différents environnements : la ferme, la savane, le désert, les pôles Nord et Sud, les océans, le bord de mer, la maison, le jardin, la forêt tropicale, les arbres, la forêt et la nuit en forêt.

## 2. Mode Découvertes

Positionner le bouton de sélection du mode de jeu au milieu pour accéder au mode Découvertes. Dans ce mode, votre enfant touche les images des pages interactives et découvre des informations sur les animaux.

## 3. Mode Sons amusants

Positionner le bouton de sélection du mode de jeu en bas pour accéder au mode Sons amusants. Dans ce mode, votre enfant touche les images des pages interactives et entend des effets sonores amusants ou réalistes.

## 4. Chansons

En appuyant sur le bouton Étoile, votre enfant entend trois chansons en français ou en anglais.

## 5. 100 % bilingue

En bougeant le curseur de gauche à droite, votre enfant joue et apprend soit en français, soit en anglais.



# PAROLES

## Chansons en français :

« Il y a tant d'animaux à découvrir  
Explore avec moi ! »

« Les animaux vivent partout sur la Terre,  
Au chaud, au froid, dans l'eau, dans les airs !  
Destination... (mot tiré au sort par le programme)  
Pour rencontrer... (mot tiré au sort par le programme)  
Super ! »

« Voici les animaux que je préfère :  
(deux mots tirés au sort par le programme)  
Vive les animaux ! »

## Chansons en anglais :

« How many animals do you see?  
Explore with me! »

« Animals leave all over the Earth,  
Let's go to the... (mot tiré au sort par le programme)  
What do we see? (mot tiré au sort par le programme)  
Yeah! »

« Some of my favorite animals are :  
(deux mots tirés au sort par le programme)  
I love animals! »

# ENTRETIEN

1. Pour nettoyer le jouet, utiliser un linge légèrement humide. Ne pas utiliser de solvant ni de produit corrosif.
2. Éviter toute exposition prolongée du jouet au soleil ou à toute autre source de chaleur.
3. Retirer les piles lorsque le jouet n'est pas utilisé pendant une longue période.
4. Ce jouet est fabriqué avec des matériaux résistants. Néanmoins, lui éviter les chocs contre des surfaces dures et ne pas l'exposer à la moisissure et à l'eau.

## Besoin d'aide sur nos produits ?

**Pour la France, la Belgique et la Suisse francophones :**

[www.vtech-jouets.com](http://www.vtech-jouets.com), rubrique Assistance.

**Pour le Canada :** [www.vtechkids.ca/fr](http://www.vtechkids.ca/fr), rubrique Soutien à la clientèle.

## Vous souhaitez consulter notre politique de garantie ?

**Pour la France, la Belgique et la Suisse francophones :**

[www.vtech-jouets.com](http://www.vtech-jouets.com), rubrique Garantie.

**Pour le Canada :** [www.vtechkids.ca/fr](http://www.vtechkids.ca/fr), rubrique Politiques.



***Venez découvrir tous nos produits  
sur notre site Internet :***

***[www.vtech-jouets.com](http://www.vtech-jouets.com)***

