



**vtech**<sup>®</sup>

Guide de démarrage rapide



## Mon imagier bilingue 100 véhicules

En réduisant la quantité de papier utilisée pour nos manuels, nous avons pour objectif de réduire notre impact sur l'environnement et ainsi, contribuer à sa préservation. La version complète du manuel est consultable et téléchargeable en ligne via les liens suivants :



Site VTech France

***[vtech-jouets.com/manuels](http://vtech-jouets.com/manuels)***

## CONTENU DE LA BOÎTE

- Mon imagier bilingue - 100 véhicules de VTech®
- Un guide de démarrage rapide

### ATTENTION :

Pour la sécurité de votre enfant, débarrassez-vous de tous les produits d'emballage tels que rubans adhésifs, feuilles de plastique, attaches, étiquettes, cordons et vis d'emballage. Ils ne font pas partie du jouet.

### NOTE :

Il est conseillé de conserver ce guide de démarrage rapide car il comporte des informations importantes.

### WARNING:

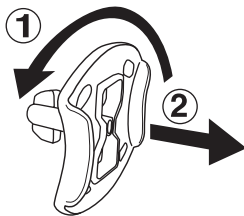
All packing materials such as tape, plastic sheets, packaging locks, removable tags, cable ties, cords and packaging screws are not part of this toy, and should be discarded for your child's safety.

### NOTE :

Please keep this quick start guide as it contains important information.

### Pour retirer le jouet de la boîte :

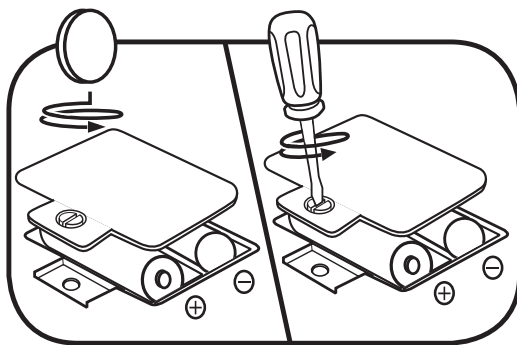
- ① Tourner l'attache permettant de fixer le jouet à sa boîte dans le sens inverse des aiguilles d'une montre.
- ② Retirer et jeter l'attache en plastique.



# ALIMENTATION

## Installation des piles

1. Avant d'insérer les piles, s'assurer que le jouet est éteint.
2. Ouvrir le compartiment à piles situé au dos du livre à l'aide d'un tournevis ou d'une pièce.
3. Si des piles usagées sont présentes dans le jouet, retirer ces piles en tirant sur l'une des extrémités.
4. Insérer 2 piles LR6/AA en respectant le schéma qui se trouve dans le compartiment à piles. Pour de meilleures performances, il est recommandé d'utiliser des piles alcalines ou des piles rechargeables Ni-MH pleinement rechargées.
5. Refermer soigneusement le couvercle du compartiment et s'assurer que la vis est bien serrée.





## **IMPORTANT : INFORMATIONS CONCERNANT LES PILES**




Les piles fournies avec le produit permettent de tester le jouet en magasin mais ne sont pas des piles longue durée.

- Mettre en place les piles ou les accumulateurs en respectant les polarités + et -.
- Ne pas mélanger des piles ou des accumulateurs neufs avec des usagés.
- Ne pas mélanger différents types de piles : alcalines, zinc-carbone et rechargeables.
- Seules des piles du type recommandé doivent être utilisées.
- Ne pas mettre les bornes d'une pile ou d'un accumulateur en court-circuit (en reliant directement le + et le -).
- Retirer les piles ou les accumulateurs en cas de non-utilisation prolongée.
- Enlever les piles ou les accumulateurs usagés du jouet.
- Ne les jeter ni au feu ni dans la nature.

### **PILES RECHARGEABLES :**

- Enlever, lorsque c'est possible, les accumulateurs du jouet pour les recharger.
- Les accumulateurs ne doivent être chargés que sous la surveillance d'un adulte.
- Ne pas tenter de recharger des piles non rechargeables.

## Tri des produits et piles usagés

- Les jouets **VTech**® sont des équipements électriques et électroniques (EEE) qui, en fin de vie, feront l'objet d'une collecte sélective en vue de leur recyclage. Ainsi, afin de préserver l'environnement, **VTech**® vous recommande de retirer et de jeter vos piles usagées dans les containers prévus à cet effet, puis de déposer le jouet en fin de vie dans les points de collecte mis à disposition dans les magasins ou dans votre commune.
- Le symbole de la poubelle barrée sur les produits et les piles ou sur leur emballage respectif indique que les équipements électriques et électroniques ainsi que les piles ne doivent pas être jetés dans les déchets ménagers car ils contiennent des substances pouvant être néfastes à l'environnement et à la santé.
- Lorsque les symboles Hg, Cd ou Pb sont indiqués, cela signifie que la pile contient plus de mercure (Hg), cadmium (Cd) ou plomb (Pb) que la valeur spécifiée dans la Directive 2006/66/CE sur les piles et les accumulateurs.
- La barre solide sous le symbole de la poubelle barrée indique que le produit a été placé sur le marché après le 13 août 2005.
- Contribuez à la protection de l'environnement en triant vos produits et piles usagés.
- Pour plus d'informations sur la collecte et le tri des piles usagées, vous pouvez visiter le site Internet <http://www.corepile.fr>.
- Pour plus d'informations sur le tri des produits électriques et électroniques, vous pouvez contacter notre service consommateurs.

## ENTRETIEN

1. Pour nettoyer le jouet, utiliser un linge légèrement humide. Ne pas utiliser de solvant ni de produit corrosif.
2. Éviter toute exposition prolongée du jouet au soleil ou à toute autre source de chaleur.
3. Retirer les piles lorsque le jouet n'est pas utilisé pendant une longue période.
4. Ce jouet est fabriqué avec des matériaux résistants. Néanmoins, lui éviter les chocs contre des surfaces dures et ne pas l'exposer à la moisissure et à l'eau.

## EN CAS DE PROBLÈME

Si le jouet ne fonctionne plus ou semble dysfonctionner, suivre ces étapes :

1. Éteindre le jouet.
2. Retirer les piles.
3. Attendre quelques minutes avant de remettre les piles.
4. Allumer le jouet. Il sera normalement prêt à redémarrer.
5. Si le jouet ne fonctionne toujours pas, remplacer les piles par des piles neuves.

Si le problème persiste, merci de contacter le service consommateurs.

### Besoin d'aide sur nos produits ?

**Pour la France, la Belgique et la Suisse francophones :**

[www.vtech-jouets.com](http://www.vtech-jouets.com), rubrique Assistance.

### Vous souhaitez consulter notre politique de garantie ?

**Pour la France, la Belgique et la Suisse francophones :**

[www.vtech-jouets.com](http://www.vtech-jouets.com), rubrique Garantie.

