

Contenu du kit :

- A - Antenne
- B - Capuchon amovible
- C - Eléments x 32

D - Mâchoires x 2

E - Ecrus x 32

E1 - Rondelles freins x 32

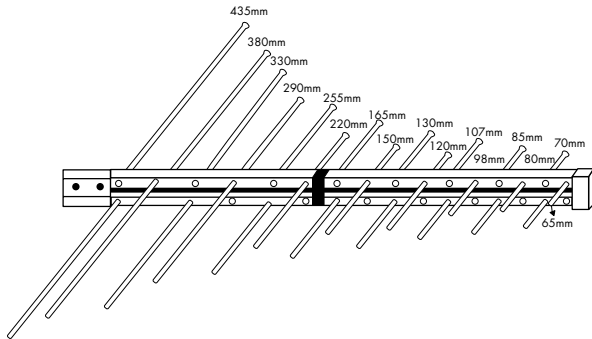
F - Rondelles freins x 2

F1 - Ecrus papillon x 2

G - Vis x 2

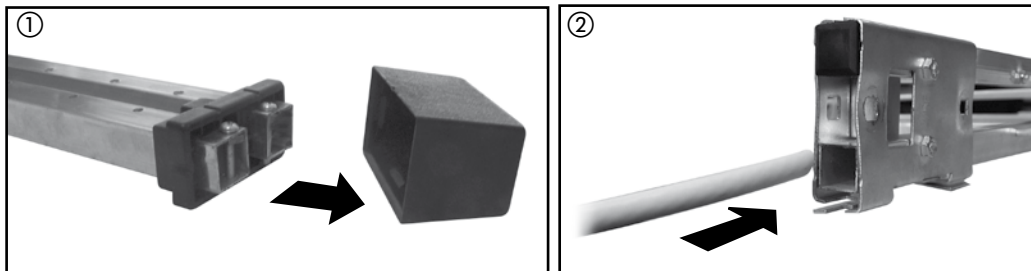
1 - MONTAGE DES ELEMENTS C

- Triez les éléments par ordre de grandeur (comme sur le schéma C ci-dessus).
- Insérez les éléments dans l'ordre de grandeur comme l'illustration ci-dessous.
- Fixez chaque élément à l'aide d'une rondelle E1 et d'un écrou E.

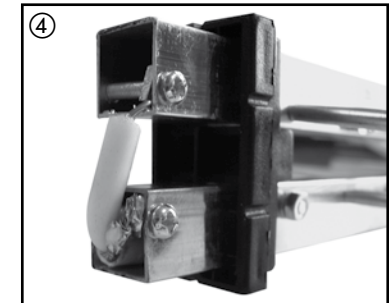
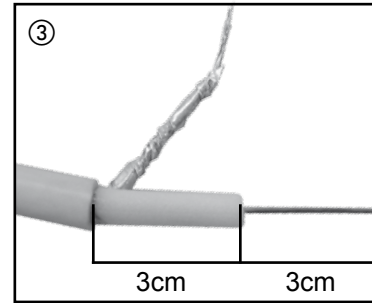


2 - CABLAGE

- Enlevez le capuchon noir B de l'extrémité de l'antenne (voir photo 1).
- Faites coulisser le câble coaxial à l'intérieur du tube de l'antenne (voir photo 2) jusqu'à ce que le câble coaxial ressorte d'une trentaine de centimètres à l'autre extrémité de l'antenne.

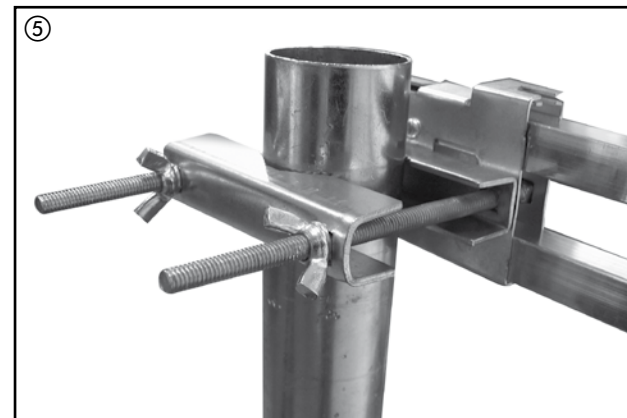


- Dénudez le câble coaxial d'environ 6 cm et enroulez la tresse avec le feuillard aluminium (voir photo 3).
- Mettez l'âme centrale du câble coaxial entre l'écrou et le tube de l'antenne puis vissez, recommencez l'opération avec la tresse dans l'autre tube de l'antenne (voir photo 4).
- Remettez le capuchon de protection.



3 - ASSEMBLAGE DE LA FIXATION SUR LES TUBES

- Insérez les vis G dans les trous de la fixation de l'antenne.
- Placez les 2 mâchoires D, puis placez le mât entre ces deux mâchoires D.
- Mettez les rondelles F puis serrez en utilisant les écrous papillon F1 (voir photo 5).



horizontal



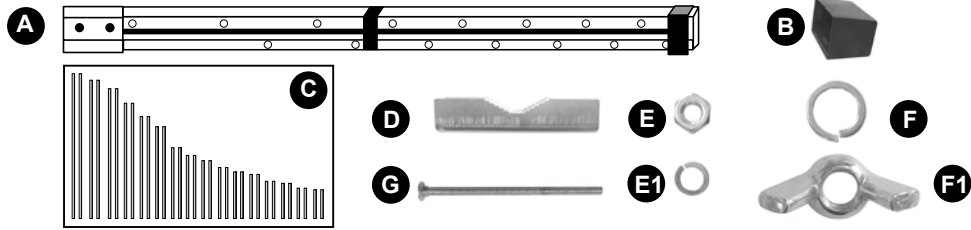
Montage vertical
cas le moins fréquent



FRANCE Assistance technique :

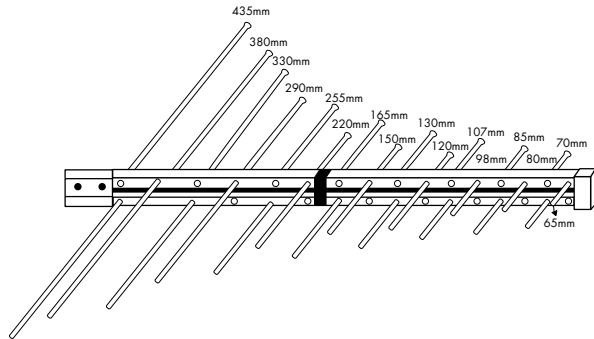
0 892 350 315

Service 0,35 € / min
+ prix appel

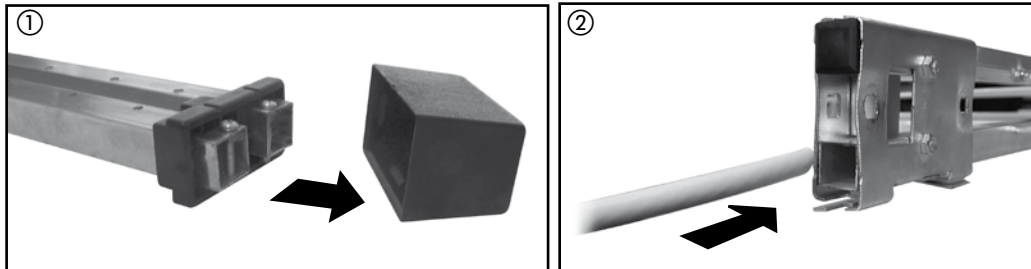


1 - OPBOUW VAN DE ELEMENTEN C

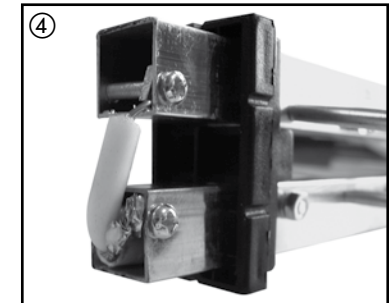
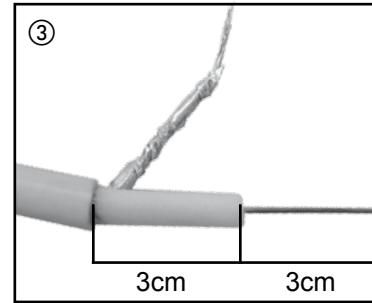
- Sorteert de elementen in de volgorde van de grote (zoals op het schema C hieronder)
- Zet de elementen in in de volgorde van de grote.
- Hechte alle elementen vast met behulp van een rondje E1 en een moer E



- Verwijder het zwarte dopsel B van het uiteinde van de antenne (zie foto 1).
- Laat de coax-kabel glijden binnen de buis van de antenne (zie foto 2) tot als de coax-kabel ongeveer 30cm aan de andere uiteinde van de antenne is.

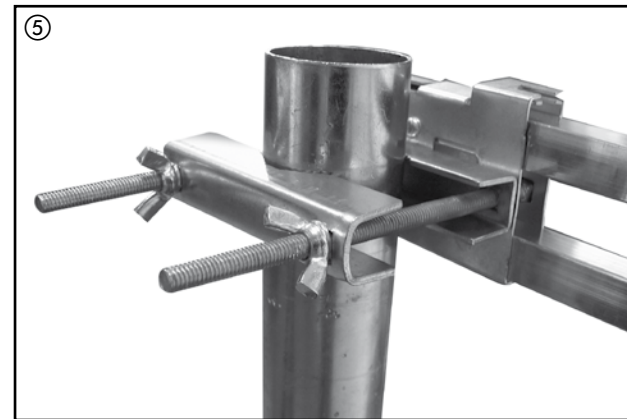


- Zet de kabel bloot op ongeveer 6cm en wikkel de vlecht om met het aluminium blaadje (zie foto 3).
- Plaats het centraal deel van de coax-kabel tussen de moer en de buis van de antenne en dan schroeven, herbegin de operatie met de vlecht aan de andere kant van de antenne (zie foto 4)
- Herplaats de dopsel voor bescherming.

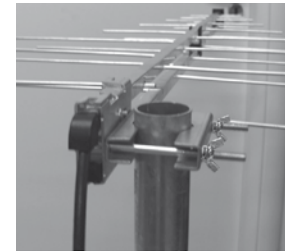


3 - OPBOUW VAN DE FIXATIE OP DE BUIZEN

- Steek de vijzen G in de gaten voor de fixatie van de antenne
- Plaats de 2 fixatie kaken D en plaats dan de mast tussen deze 2 kaken D.
- Plaats de rondjes F en gebruikt dan de vlinder moeren F1 (zie foto 5) om de mast vast te hechten.



Horizontaal opbouw, geval die het meest gebruikt wordt



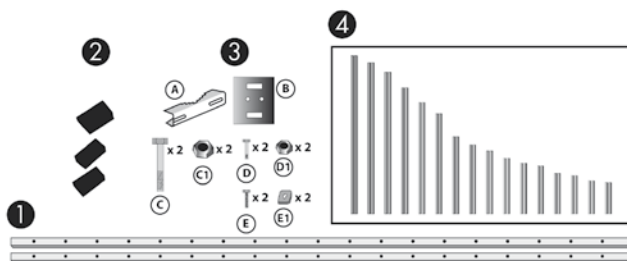
Verticaal opbouw, geval die het minst gebruikt



Technische Hotline : **+32 (0)4 264 86 68**
Van maandag tot vrijdag van 8:30 tot 18u.

ANTENNA LOGARITMICA A 32 ELEMENTI mod. 425010

ASSEMBLAGGIO ANTENNA



- Contenuto del Kit :**
 1- Tubi quadri forati
 2- Guide in plastica + cappuccio
 3- Fissaggio e viteria
 4- Baffi (32)

! ATTENZIONE !
 alcuni pezzi sopra elencati possono risultare già montati.

Montaggio Fase 1: Unione dei tubi quadri ed innesto contatti elettrici

Fig 1 : infilare i tubi quadri nelle 2 guide in plastica come da figura
 Fig 1.1 e 1.2 : avvitare, senza serrare, le 2 viti di contatto con le relative piastrelle filettate al termine dei 2 tubi quadri.

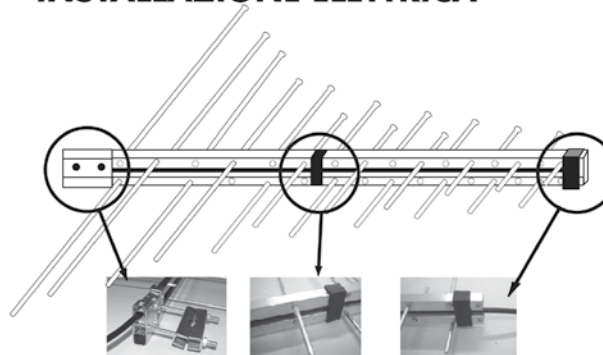
Montaggio fase 2: Assemblaggio del fissaggio per palo

- Appoggiare le due piastre B in prossimità dei 2 piccoli fori nella zona terminale dei 2 tubi quadri.
- Avvitare sulle due piastre le due viti D fissandole con i due dadi D1 in modo che tengano le piastre fissate ai tubi
- Inserire le viti C in modo che siano completamente passanti sui morsetti A di fissaggio a palo e serrare utilizzando i dadi C1 come da figura.

Montaggio fase 3 : Innesto dei baffi

- inserire i baffi nel corretto ordine di grandezza come da figura 3,
- in caso di difficoltà di inserimento allargare leggermente i fori utilizzando la punta di un cacciavite a croce
- utilizzare un piccolo martello in metallo per bloccare i baffi a fine corsa.
- prestare attenzione al senso di inserimento dei baffi : devono essere inseriti dal lato liscio in modo che il lato zigrinato funga da bloccaggio.
- è importante inserire i baffi per tutta la loro lunghezza, lasciando fuori solo qualche millimetro

INSTALLAZIONE ELETTRICA



PREDISPOSIZIONE DEL CAVO

- Inserire il cavo coassiale nel tubo quadro superiore dell'antenna.
- Lasciare che il cavo esca dalla punta dell'antenna per una trentina di centimetri per poter poi lavorare sulle connessioni elettriche.

COLLEGAMENTO ELETTRICO

- 1 - Spelare la guaina del cavo per la lunghezza di 3 cm circa come da foto.
- 2 - Arrotolare la calza (schermatura) ed eliminare il film metallico in eccesso, spelare il cavo centrale eliminando quindi l'isolante per una lunghezza di 2,5 cm.
- 3 - Ritirare il cavo quanto basta tirandolo dal fondo dell'antenna. Eseguire i collegamenti come da figura facendo attenzione che la calza di schermatura e l'anima del cavo (filo centrale) non tocchino in nessun punto l'un l'altro (vedi ingrandimento sottostante).
- 4 - Mettere il cappuccio di protezione.

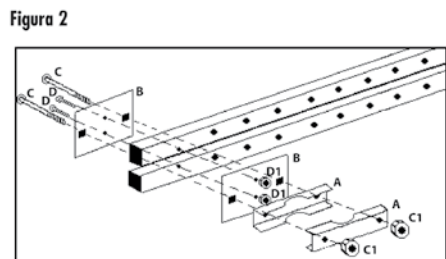
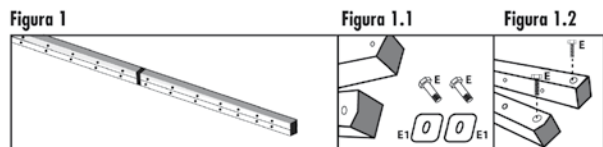
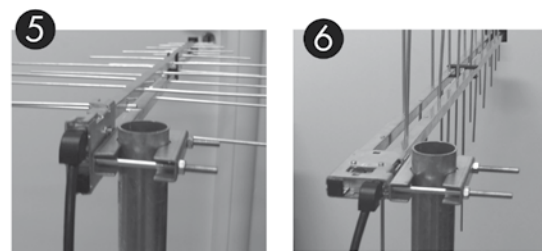
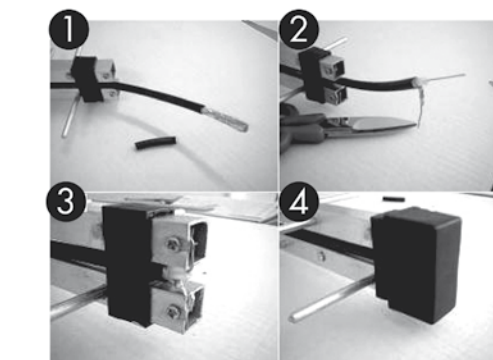
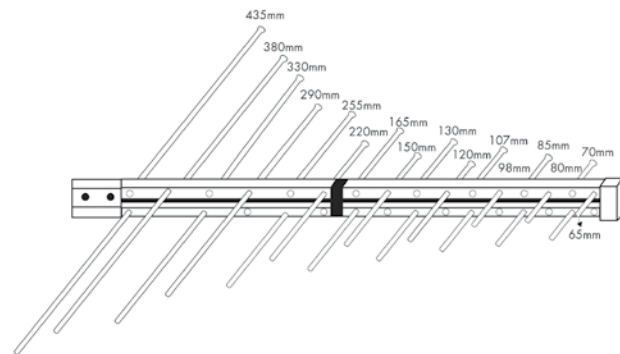


Figura 3



FISSAGGIO A PALO (figura a sinistra)

- Se disponibile, utilizzare una piccola fascetta per fermare il cavo su uno dei due tubi quadri.
- E' possibile fissare l'antenna sia in posizione orizzontale (fig.5) sia in verticale (fig.6) cambiando il punto di fissaggio delle viti C.



ASSISTENZA TECNICA

Il servizio di assistenza tecnica è attivo 5 giorni su 7 tramite hotline. Chiamando semplicemente il numero 02-94943691 nella fascia oraria 9-13 / 14-18 è possibile ricevere, da un tecnico qualificato, qualsiasi tipo di informazione tecnica o suggerimenti per l'installazione e la risoluzione dei problemi e degli eventuali guasti fornendo al cliente tutte le istruzioni del caso in maniera semplice e veloce.

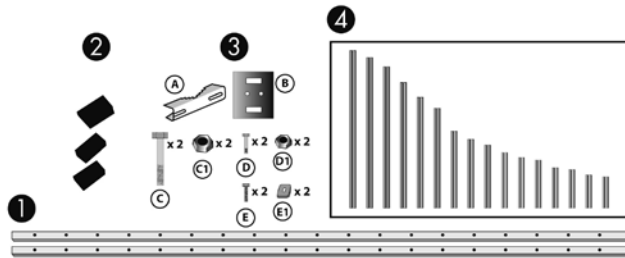
GARANZIA : Il prodotto è coperto dalla garanzia legale del venditore di 24 mesi per difetti di conformità prevista dagli articoli: 128 e ss. del D.Lgs. n. 206/2005 (Codice del Consumo).
ATTENZIONE: La garanzia non è valida senza lo scontrino o la ricevuta fiscale di acquisto.

Metronic Italia srl,
 via Marconi 31, 20080 Vermezzo (MI)
 Italia

METRONIC

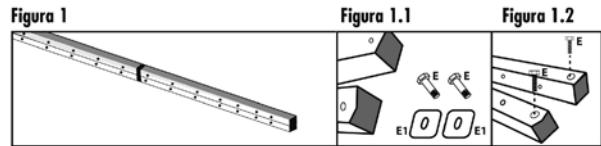
ANTENA LOGARITMICA - 32 ELEMENTOS mod. 425010

MONTAJE



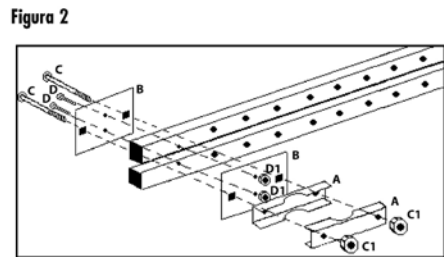
Contenido del Kit :
 1- Tubo cuadrado perforado
 2- Guías en plástico + capucha
 3- Fijación y tornillos
 4- Elementos (32)

! ATENCIÓN!
 algunas piezas están ya montadas



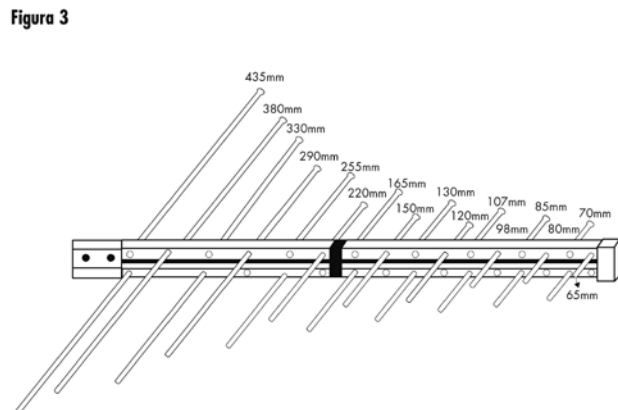
Montaje Fase 1: Unión de los tubos cuadrados y ensamblaje del contacto eléctrico

Fig 1 : insertar los tubos cuadrados en las 2 guías de plástico como en el dibujo
 Fig 1.1 y 1.2 : montar, sin apretar los 2 tornillos de contacto con sus tuercas al final de los 2 tubos cuadrados.



Montaje fase 2: Montaje de la fijación para mástil

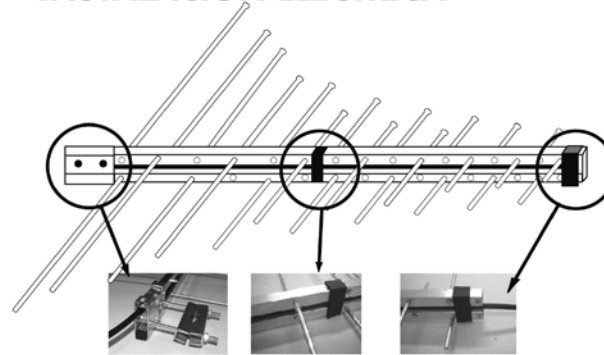
- Apoyar las dos placas B cerca de los 2 pequeños agujeros del final de los 2 tubos cuadrados.
- Atornillar los dos tornillos D sobre las dos placas fijándolas con las dos tuercas D1 de modo que queden las placas fijadas a los tubos
- Insertar el tornillo C de modo que pase completamente el tornillo a través de la pieza A para la fijación en el mástil y apretar utilizando las tuercas C1.



Montaje fase 3 : Insertar los elementos

- Insertar los elementos en el orden correcto como indica el dibujo 3.
- En caso de dificultad, utilizar un destornillador de estrella.
- Utilizar un pequeño martillo para insertar los elementos.
- Atención: insertar el elemento por el extremo que tiene rosca.
- Es importante insertar toda la parte roscada del elemento completamente.

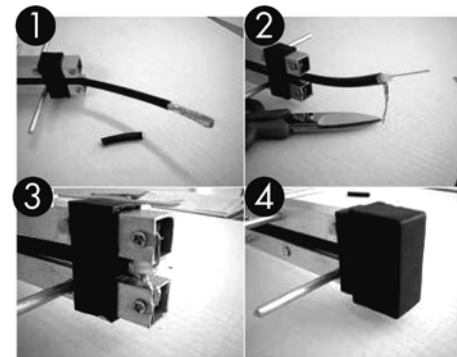
INSTALACIÓN ELÉCTRICA



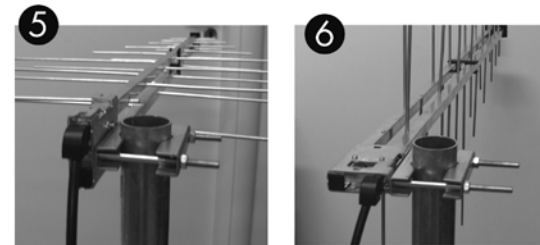
INSTALACIÓN DEL CABLE

- Insertar el cable coaxial en el tubo cuadrado superior de la antena.
- Dejar que el cable salga por el extremo de la antena unos 30cm para poder trabajar sobre la conexión eléctrica.

CONEXIÓN ELÉCTRICA



- 1 - Pelar el extremo del cable unos 3cm como indica la foto.
- 2 - Enroscar en el extremo y eliminar el trozo metálico sobrante, pelar el cable central eliminando sólo el aislante con una longitud de 2,5cm.
- 3 - Retraer el cable suficientemente estirándolo del fondo de la antena. Completar la conexión como muestra la foto, verificando que la malla y la parte central del cable no se tocan (ver ampliación).
- 4 - Insertar el capuchón de protección.



FIJACIÓN EN EL MÁSTIL (izquierda)

Si es posible, utilizar una herramienta para colocar el cable bajo uno de los dos tubos cuadrados.
 - Es posible fijar la antena horizontal o verticalmente, cambiando la posición del tornillo C (fig.5) (fig.6).



ESPAÑA/PORTUGAL Servicio técnico :
 902 09 01 36
 soporte@metronic.com

ESPAÑA/PORTUGAL: distribuido por: CIF B-61357372 (conservar ticket de compra)

METRONIC

Made in China