

A LIRE ABSOLUMENT

Vérifiez que vous avez toutes les pièces lors du déballage. Ne jamais utiliser de pièces défectueuses ou endommagées. Le mur qui sert de support doit être en très bon état, il faut utiliser les moyens de fixation (chevilles, vis) parfaitement adaptés à la nature de ce mur. METRONIC se dégage de toute responsabilité en cas de non-respect de ces consignes.

IT IS IMPERATIVE TO READ

Make sure that you have all the parts when you open the package. Never use damaged or defective components. The wall which supports must be in very good condition; use the fixing means (bolts, screws) perfectly suited to the nature of this wall. METRONIC does not accept any responsibilities if this warning is ignored.

DA LEGGERE ATTENTAMENTE

Prima dell'installazione assicurarsi che il kit contenga tutti i componenti elencati e che siano integri. In caso contrario contattare l'assistenza tecnica. Gli elementi devono essere usati esclusivamente per questo prodotto. Assicurarsi che il muro dove collocare il prodotto possa sopportare il peso del supporto e del televisore, utilizzare le viti ed i tasselli adeguati alla propria superficie. METRONIC non può essere ritenuta responsabile di danni accidentali o indiretti qualora non siano state rispettate le suddette raccomandazioni.

LEER ATENTAMENTE

Verificar que el embalaje contiene todos los elementos descritos. No utilizar nunca piezas defectuosas o dañadas. La pared donde se instalará el soporte debe estar en muy buen estado, es necesario utilizar los medios de fijación (tornillos, tacos, no incluidos) adecuados al tipo de pared. METRONIC declina cualquier responsabilidad en caso de no respetar estas advertencias.

BELANGRIJK OM TE LEZEN

Kijk goed na of u alle onderdelen heeft bij het openen van het pakket. Gebruik nooit beschadigde of defecte onderdelen. De muur waaraan u het product bevestigt, moet in goede staat verkeren. Het materiaal dat u gebruikt om het product aan de muur te bevestigen moet aangepast zijn aan de aard van de muur (plugs, vijzen, ...). METRONIC kan niet verantwoordelijk gesteld worden bij het niet naleven van deze voorschriften.

LER ATENCIOSAMENTE

Verificar que a embalagem contém todas os elementos descritos. Não utilizar nunca peças defeituosas ou danadas. A parede onde se instalará o suporte deve estar em muito bom estado, é necessário utilizar os meios de fixação (parafusos, calços, não incluídos) adequados ao tipo de parede. METRONIC declina qualquer responsabilidade em caso de desrespeitar estas advertências.

BITTE UNBEDINGT LESEN

Prüfen Sie beim Auspacken, dass alle Teile vorhanden sind. Verwenden Sie niemals defekte oder beschädigte Teile. Die Wand, die als Untergrund dient, muss in sehr gutem Zustand sein, es müssen perfekt an die Beschaffenheit dieser Wand angepasste Befestigungsmittel (Dübel, Schrauben) verwendet werden. METRONIC übernimmt keine Haftung bei Nichteinhaltung dieser Hinweise.

FRANCE Assistance technique
02 47 346 392

hotline@metronic.com

ITALIA 02 94 94 36 91

tecnico@metronic.com

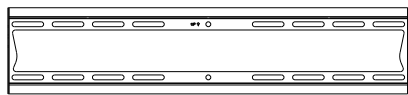
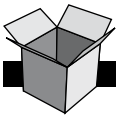
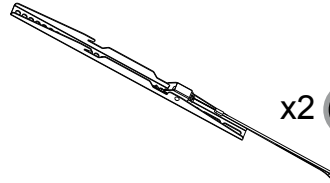
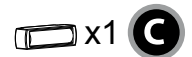
ESPAÑA/PORTUGAL

Servicio técnico : +34 93 713 26 25

sopORTE@metronic.com

BELGIQUE 02 391 41 20

DEUTSCHLAND hilfe@metronic.de


 x1 **A**

 x2 **B**

 x1 **C**

M-A

x4 - M6x30mm


M-B

x4 - M8x30mm


M-C

x4 - M8x50mm


M-D

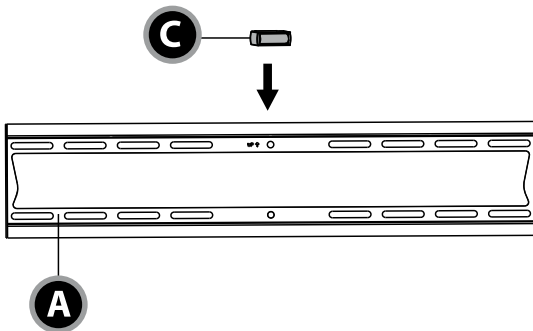
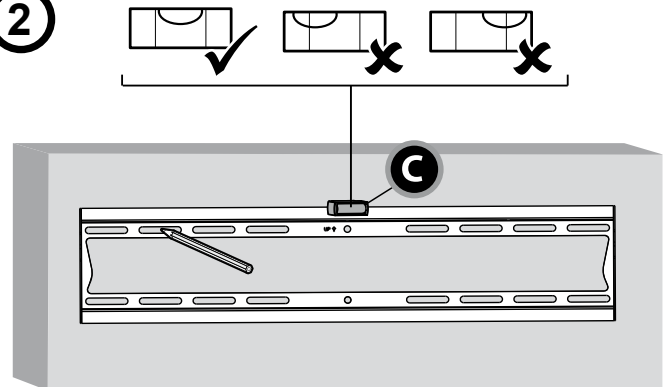
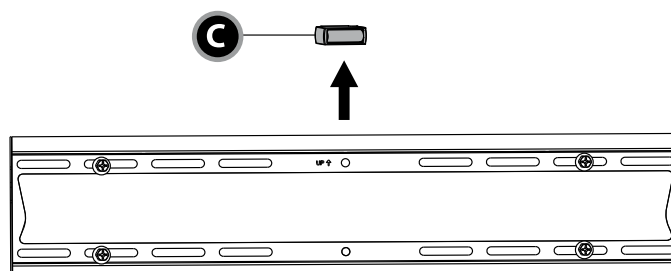
x4


M-E

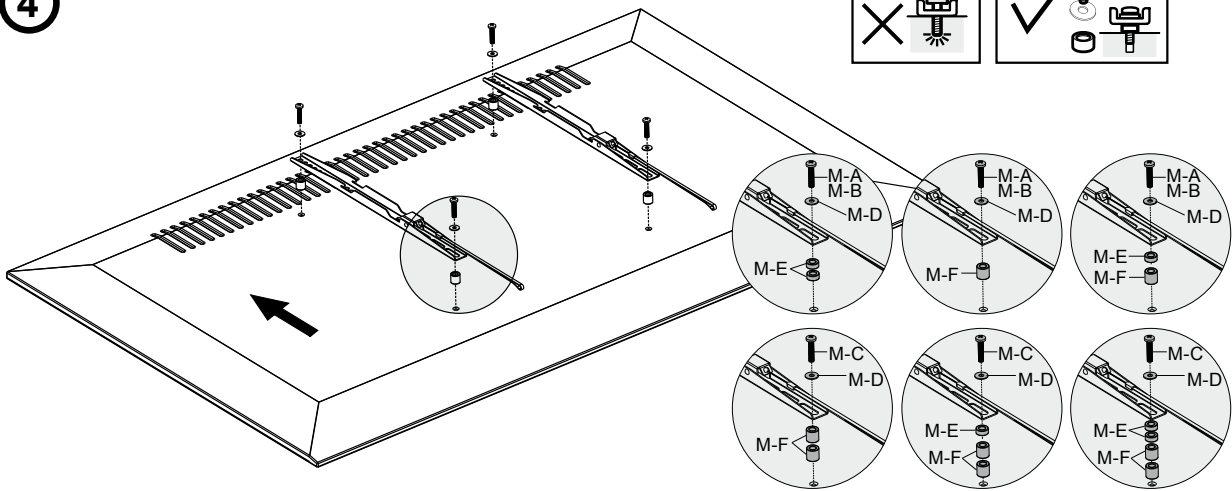
x8


M-F

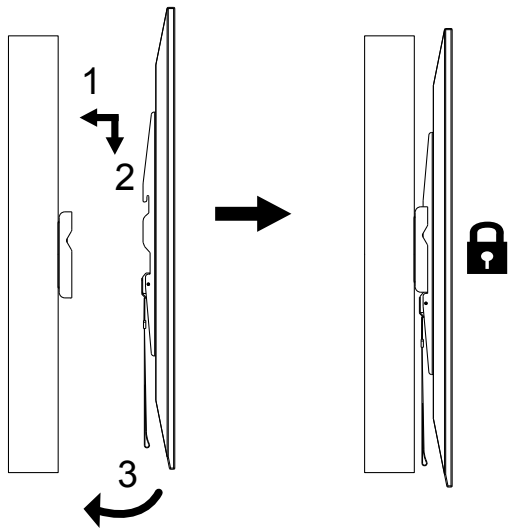
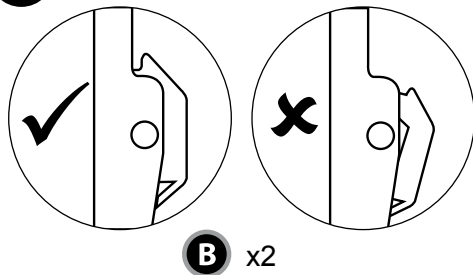
x8

1

2

3


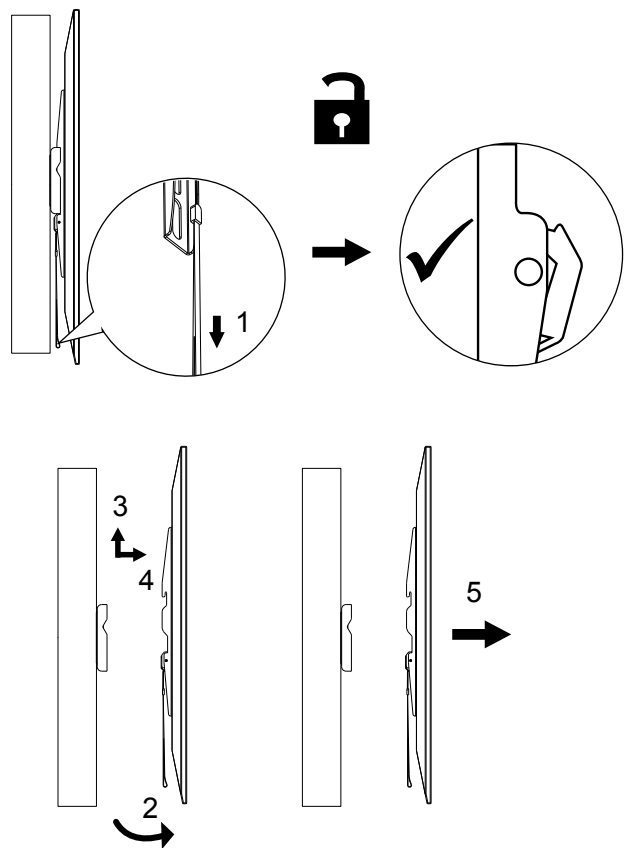
④



⑤



⑥



FR
Pensez à donner ou recycler.
Association ou Magasin ou Déchèterie
<https://quefaireemesdechets.fr>



NOTICE
BAG DE TRI

10
ans / 10
years / 10
años / 10
guarantee - warranty

Conditions de garantie à consulter auprès de votre point de vente. Informations complémentaires disponibles sur www.metronic.com/a/garantie.php

Questo articolo METRONIC è coperto dalla **garanzia legale** di 24 mesi per difetti di conformità prevista dagli articoli 128 e ss. del D.Lgs. n. 206/2005 (Codice del Consumo).

Questa garanzia comprende la riparazione o la sostituzione senza spese, ovvero una riduzione adeguata del prezzo o la risoluzione del contratto di vendita, con restituzione del prezzo. Il consumatore può in qualsiasi momento beneficiare di tale garanzia legale, che copre i difetti di conformità esistenti al momento della consegna, sempre che il difetto di conformità sia denunciato al venditore entro i due mesi successivi dalla data della scoperta del difetto stesso.

Metronic offre, su questo prodotto, una garanzia supplementare di **anni 10 (dieci)**. Si tratta di una **garanzia convenzionale** prestata dal produttore che estende alcune opzioni di garanzia, ma non pregiudica in nessun modo i diritti riconosciuti dalla garanzia legale.

Le condizioni di garanzia sono riportate dettagliatamente al link seguente: <https://www.metronic.com/a/garantie.php>

METRONIC

100, rue Gilles de Gennes 37310 TAUXIGNY FRANCE
Made outside EU

Importato da METRONIC ITALIA SRL - Via Marconi 31 - 20071 Vermezzo con Zelo (MI) ITALIA - MADE OUTSIDE EU

España/Portugal: distribuido por Lineas Omenex Metronic S.L. · CIF B61357372 Pol. Ind. Can Salvatella Avda. Arraona 54-56 - 08210 Barberà del Vallès (BCN) MADE OUTSIDE EU
Distribué par Bigben Interactive Belgium s.a./n.v. - Waterloo Office Park / Bâtiment H Drève Richelle 161 bte 15 1410 Waterloo, Belgium