

A LIRE ABSOLUMENT

Vérifiez que vous avez toutes les pièces lors du déballage. Ne jamais utiliser de pièces défectueuses ou endommagées. Comme indiqué au paragraphe 1, l'épaisseur minimale de la TV est de 18mm pour la pose de ce support et l'arrière de la TV doit être à une distance minimale de 130 mm par rapport au mur. METRONIC se dégage de toute responsabilité en cas de non-respect de ces consignes.

IT IS IMPERATIVE TO READ

Check that you have all the parts when you unpack. Never use defective or damaged parts. As indicated in paragraph 1, the minimum thickness of the TV is 18mm for the installation of this bracket and the rear of the TV must be at least 130mm from the wall. METRONIC accepts no responsibility for any failure to comply with these instructions.

DA LEGGERE ATTENTAMENTE

Assicuratevi di avere tutte le parti durante il disimballaggio. Non utilizzare mai parti difettose o danneggiate. Come indicato al paragrafo 1, lo spessore minimo del televisore per l'installazione di questo supporto è di 18mm ed il retro del televisore deve trovarsi ad una distanza minima di 130mm dal muro. METRONIC declina ogni responsabilità in caso di mancato rispetto di queste istruzioni.

LEER ATENTAMENTE

Compruebe que dispone de todas las piezas al desembalar. No utilice nunca piezas defectuosas o dañadas. Como se indica en el apartado 1, el grosor mínimo del televisor es de 18 mm para la instalación de este soporte y la parte trasera del televisor debe estar a una distancia mínima de 130 mm de la pared. METRONIC no se hace responsable del incumplimiento de estas instrucciones.

LER ATENCIOSAMENTE

Verifique se tem todas as peças quando desembalar. Nunca utilize peças defeituosas ou danificadas. Tal como indicado no parágrafo 1, a espessura mínima do televisor é de 18 mm para a instalação deste suporte e a parte posterior do televisor deve estar a uma distância mínima de 130 mm da parede. A METRONIC não aceita qualquer responsabilidade pelo incumprimento destas instruções.

BELANGRIJK OM TE LEZEN

Controleer bij het uitpakken of je alle onderdelen hebt. Gebruik nooit defecte of beschadigde onderdelen. Zoals aangegeven in paragraaf 1, is de minimumdikte van de tv 18 mm voor de installatie van deze beugel en moet de achterkant van de tv zich minstens 130 mm van de muur bevinden. METRONIC aanvaardt geen verantwoordelijkheid voor het niet naleven van deze instructies.

BITTE UNBEDINGT LESEN

Vergewissen Sie sich beim Auspacken, dass Sie alle Teile haben. Verwenden Sie niemals defekte oder beschädigte Teile. Wie in Absatz 1 beschrieben, beträgt die Minstdicke des Fernsehers für die Anbringung dieser Halterung 18 mm und die Rückseite des Fernsehers muss einen Mindestabstand von 130 mm zur Wand haben. METRONIC übernimmt keine Verantwortung für die Nichtbeachtung dieser Hinweise.



FR
Pensez à donner ou recycler.
Association ou Magasin ou Déchèterie
<https://quefairemesdechets.fr>



NOTICE
BAC DE TRI



Conditions de garantie à consulter auprès de votre point de vente. Informations complémentaires disponibles sur www.metronic.com/a/garantie.php

Questo articolo METRONIC è coperto dalla **garanzia legale** di 24 mesi per difetti di conformità prevista dagli articoli 128 e ss. del D.Lgs. n. 206/2005 (Codice del Consumo).

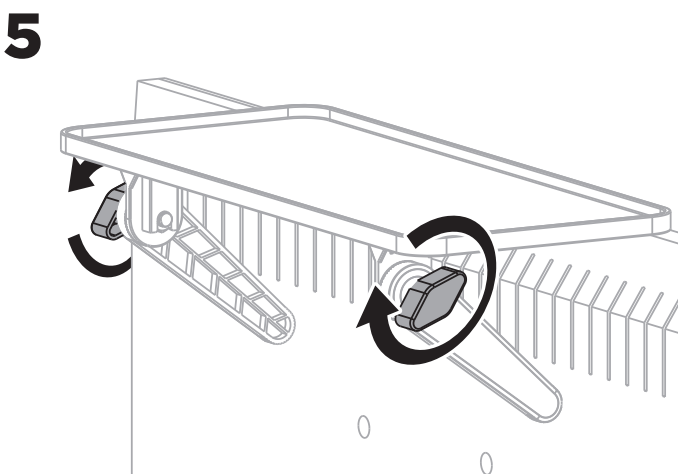
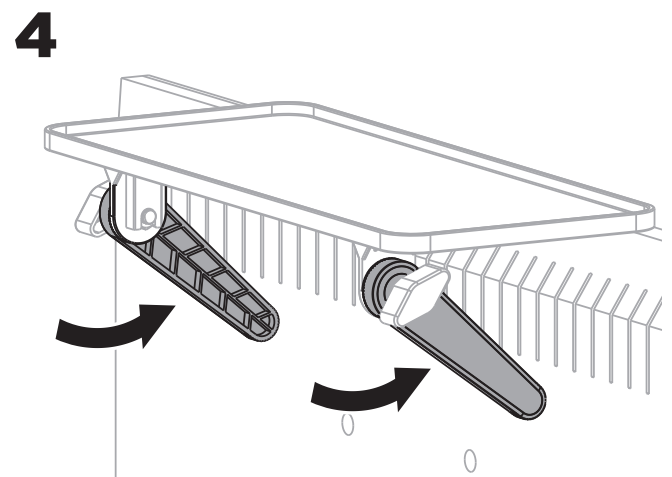
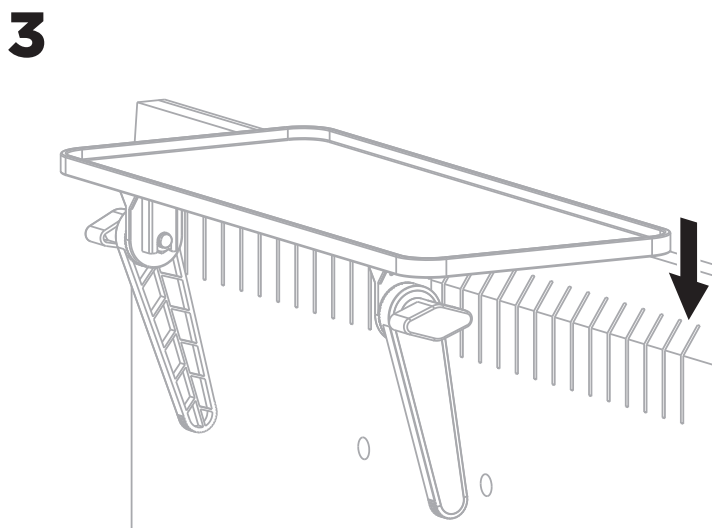
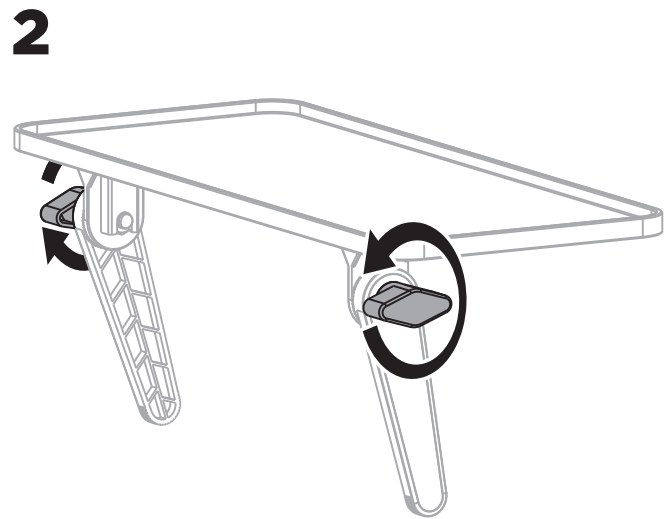
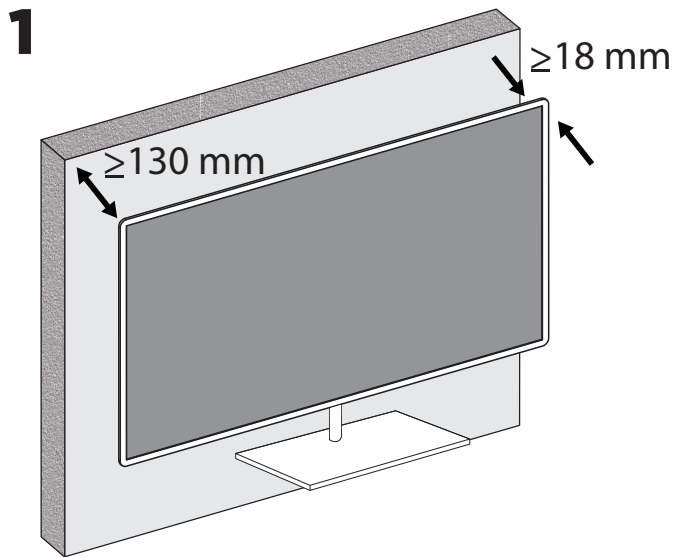
Questa garanzia comprende la riparazione o la sostituzione senza spese, ovvero una riduzione adeguata del prezzo o la risoluzione del contratto di vendita, con restituzione del prezzo. Il consumatore può in qualsiasi momento beneficiare di tale garanzia legale, che copre i difetti di conformità esistenti al momento della consegna, sempre che il difetto di conformità sia denunciato al venditore entro i due mesi successivi dalla data della scoperta del difetto stesso.

Metronic offre, su questo prodotto, una garanzia supplementare di **anni 10 (dieci)**. Si tratta di una **garanzia convenzionale** prestata dal produttore che estende alcune opzioni di garanzia, ma non pregiudica in nessun modo i diritti riconosciuti dalla garanzia legale.

Le condizioni di garanzia sono riportate dettagliatamente al link seguente: <https://www.metronic.com/a/garantie.php>

ES / PT : Garantia 3 años / anos

FRANCE Assistance technique
02 47 346 392
hotline@metronic.com
ITALIA 02 94 94 36 91
tecnico@metronic.com
ESPAÑA/PORTUGAL
Servicio técnico : +34 93 713 26 25
soporte@metronic.com
BELGIQUE 02 391 41 20
DEUTSCHLAND hilfe@metronic.de



METRONIC

100, rue Gilles de Gennes 37310 TAUXIGNY FRANCE
Made outside EU
Importato da METRONIC ITALIA SRL - Via Marconi
31 - 20071 Vermezzo con Zelo (MI) ITALIA - MADE
OUTSIDE EU
España/Portugal: distribuido por Lineas Omenex
Metronic S.L.U. · CIF B61357372 Pol. Ind. Can
Salvatella Avda. Arraona 54-56 - 08210 Barberà
del Vallès (BCN) MADE OUTSIDE EU
Distribué par Bigben Interactive Belgium s.a./n.v.
- Waterloo Office Park / Bâtiment H Drève
Richelle 161 bte 15 1410 Waterloo, Belgium