

FR

Notice d'utilisation réveil avec chargeur sans fil par induction

IT

Manuale d'uso sveglia con ricarica wireless a induzione

ES

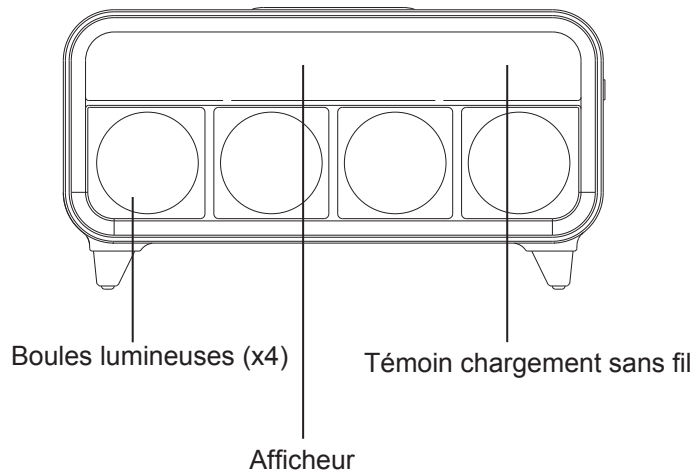
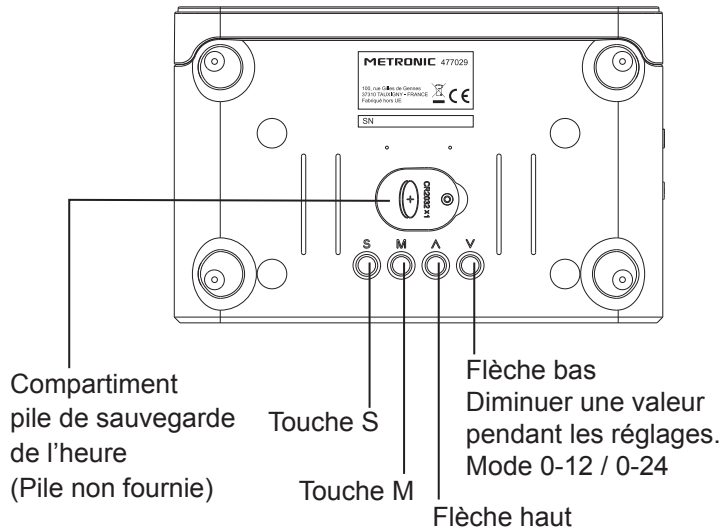
Manual de instrucciones del despertador con cargador sin cables por inducción

PT

Manual de instruções do despertador com carregador sem fios por indução

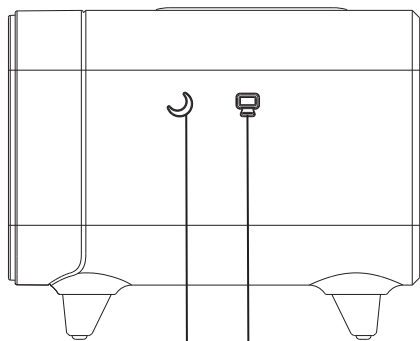
DE

Bedienungsanleitung Wecker mit kabellosem Induktionsladegerät



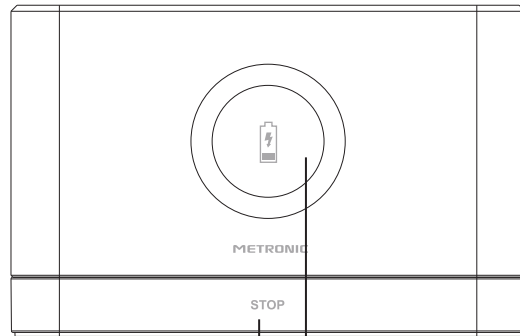
Assistance technique : 0892 350 315 : 0,35 € / min + prix d'appel

METRONIC



Réglage luminosité afficheur

Réglage du mode lumineux



Bouton STOP sensitif

Chargeur sans fil

COMMENT RÉGLER L'HEURE

- Connectez l'alimentation secteur fournie au réveil et branchez l'alimentation au secteur. L'afficheur indique 12:00 avec une pendule ☹️. Appuyez sur le bouton Ⓢ et utilisez les flèches ⏴ et ⏵ pour régler l'heure. Appuyez à nouveau sur Ⓢ puis répétez les opérations pour régler les minutes.

Note : Par défaut, c'est le mode 0-12h qui est sélectionné, avec l'indicateur PM pour désigner l'après-midi. Appuyez sur la flèche ⏴ pour passer en mode 0-24.

COMMENT RÉGLER L'ALARME

- Appuyez sur le bouton Ⓜ l'icône alarme ⚠️ s'affiche seule avec l'heure. Appuyez sur Ⓢ pour que les heures clignotent puis utilisez les flèches ⏴ et ⏵ pour régler l'heure. Appuyez à nouveau sur Ⓢ puis répétez les opérations pour régler les minutes et appuyez sur Ⓢ pour valider le réglage.
- Une fois réglée l'icône alarme ⚠️ s'affiche en même temps que l'heure et l'icône ☹️.

Assistance technique : 0892 350 315 : 0,35 € / min + prix d'appel

COMMENT ARRÊTER L'ALARME

- Lorsque le réveil sonne vous pouvez l'arrêter en effleurant le bouton **STOP**, l'alarme s'arrête.

COMMENT ACTIVER/DÉSACTIVER L'ALARME

- Lorsque vous souhaitez activer ou désactiver l'alarme il suffit d'appuyer sur la touche ⏴ pour afficher ou ne pas afficher l'icône alarme ⚠️.

COMMENT RÉGLER LA LUMINOSITÉ DE L'AFFICHEUR

- Effleurez le bouton ☞ pour changer la luminosité de l'écran ou l'éteindre.

COMMENT RÉGLER LE MODE DE LUMINOSITÉ DES SPHERES

- Effleurez le bouton ☾ pour changer le mode de luminosité des spheres.


CHARGEMENT SANS FIL

- Vous pouvez recharger votre téléphone sans fil (si compatible) en le posant directement sur le réveil. Lorsque le téléphone charge un voyant rouge apparait sur l'afficheur à droite du réveil et devient vert lorsque le chargement du téléphone est complet. Si le téléphone ou l'appareil n'est pas compatible au rechargement sans fil le voyant ne clignote pas.

SAUVEGARDE DE L'HEURE

- En cas de coupure de courant, même brève, l'heure se réinitialise, il faut la régler à nouveau quand le courant revient.
- Pour éviter ce désagrément, nous vous invitons à mettre une pile bouton 3V (type CR2032) non fournie dans le logement situé en dessous de l'appareil.

Déclaration UE de Conformité

 Le soussigné, METRONIC, déclare que l'équipement radioélectrique de type réveil réf. 477029 est conforme à la directive 2014/53/UE. Le texte complet de la déclaration UE de conformité est disponible à l'adresse internet suivante : <http://medias.metronic.com/doc/477029-msh6pv-doc.pdf>



www.metronic.com/pdf/notice_DEEE.pdf



Utilisation uniquement en intérieur



Transformateur d'isolement non dangereux en cas de court-circuit.



Isolation double ou renforcée



Courant alternatif



Courant continu

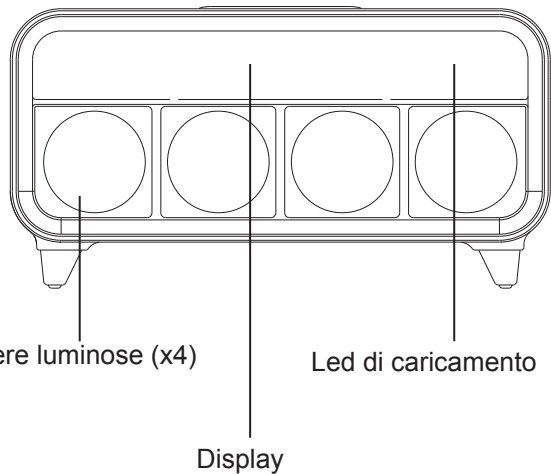
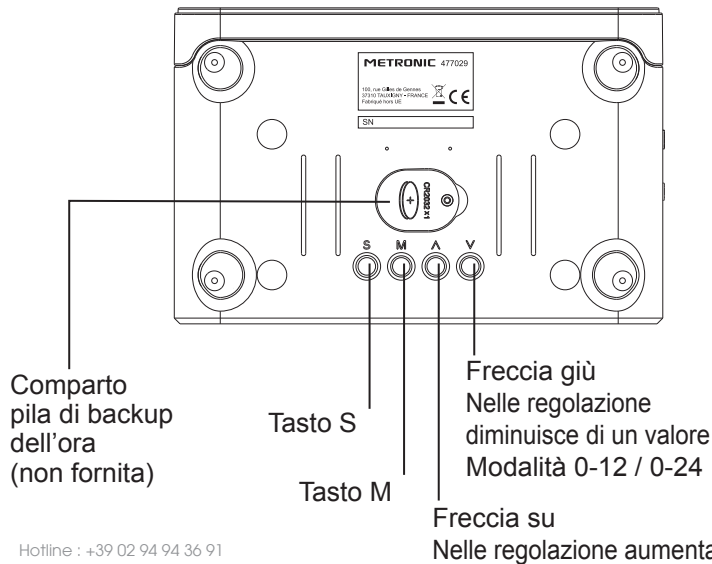


www.metronic.com/a/garantie.php

METRONIC

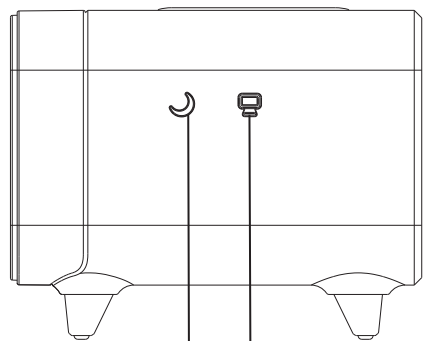
100, rue Gilles de Gennes - 37310 TAUXIGNY - FRANCE
www.metronic.com - Produit fabriqué hors UE

Assistance technique : 0892 350 315 : 0,35 € / min + prix d'appel



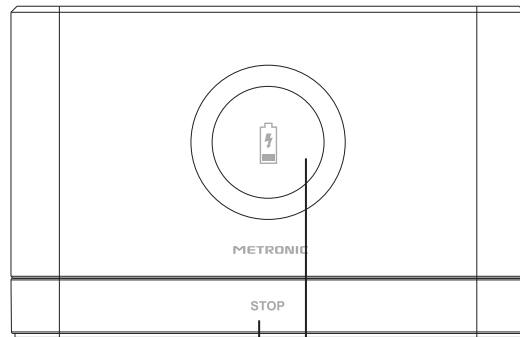
Hotline : +39 02 94 94 36 91

METRONIC



Regolazione luminosa
del display






Regolazione della modalità luminosa




Tasto STOP sensibile










Ricarica wireless

IMPOSTAZIONE DELL'ORA

- Collegare l'alimentatore di rete alla sveglia: il display mostra le ore 12:00 con un .
- Premere il tasto  ed utilizzare le frecce  e  per impostare l'ora.
- Premere di nuovo  e ripetere l'operazione per impostare i minuti.

Nota: di default la sveglia è impostata sulla modalità 0-12h, con l'indicatore PM per il pomeriggio. Premere la freccia  per accedere alla modalità 0-24h.



IMPOSTARE LA SVEGLIA

- Premere il tasto : apparirà l'icona della sveglia  con solo l'ora.
- Premere su : le ore lampeggiano, quindi utilizzare le frecce  e  per impostare l'ora della sveglia. Premere nuovamente  e ripetere l'operazione per i minuti, poi nuovamente  per salvare.
- Impostata la sveglia, l'icona  comparirà insieme all'ora e all'icona .

SPEGNERE L'ALLARME DELLA SVEGLIA

- Per spegnere la sveglia premere il tasto **STOP**.

ATTIVARE / DISATTIVARE L'ALLARME DELLA SVEGLIA

Per attivare o disattivare l'allarme della sveglia, premere semplicemente il tasto  per visualizzare o meno l'icona .

REGOLARE LA LUMINOSITA' DEL DISPLAY

- Toccare il tasto  per modificare la luminosità del display o spegnerlo.

MODIFICARE LA LUMINOSITA' DELLE SFERE

- Toccare il tasto  per modificare la modalità luminosa delle sfere.

RICARICA WIRELESS DELLO SMARTPHONE

- È possibile caricare lo smartphone (se compatibile) posizionandolo direttamente sulla sveglia. Quando è in carica, un led rosso appare sul display a destra della sveglia e diventa verde quando lo smartphone è completamente carico. Se lo smartphone non è compatibile con la ricarica wireless il led non lampeggia.

BATTERIA DI BACKUP DELL'ORA


- In caso di interruzione di corrente, anche se è breve, l'ora verrà resettata.
- Per evitare questo inconveniente, si consiglia l'utilizzo di una batteria di backup a bottone 3V (tipo CR2032) non fornita nell'alloggiamento situato sotto il dispositivo.

GARANZIA

Il prodotto è coperto dalla garanzia legale del venditore di 24 mesi per difetti di conformità prevista dagli articoli 128 e ss. del D.Lgs. n. 206/2005 (Codice del Consumo) .

ATTENZIONE: La garanzia non è valida senza lo scontrino o la ricevuta fiscale di acquisto.

Dichiarazione di conformità

 Con la presente, METRONIC dichiara che il dispositivo cod. 477029 è conforme ai requisiti essenziali e alle altre disposizioni pertinenti della direttiva 2014/53 / UE. Il testo integrale della dichiarazione UE di conformità è disponibile sul seguente indirizzo Internet : <http://medias.metronic.com/doc/477029-msh6pv-doc.pdf>



www.metronic.com/pdf/notice_DEEE.pdf



Utilizzo unicamente interno



Transformateur d'isolement non dangereux en cas de court-circuit.



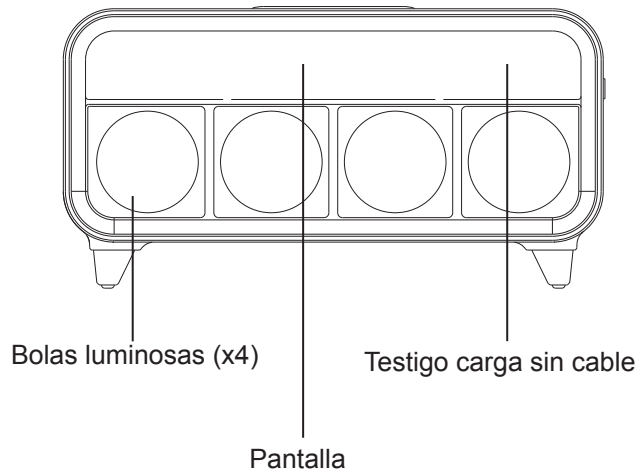
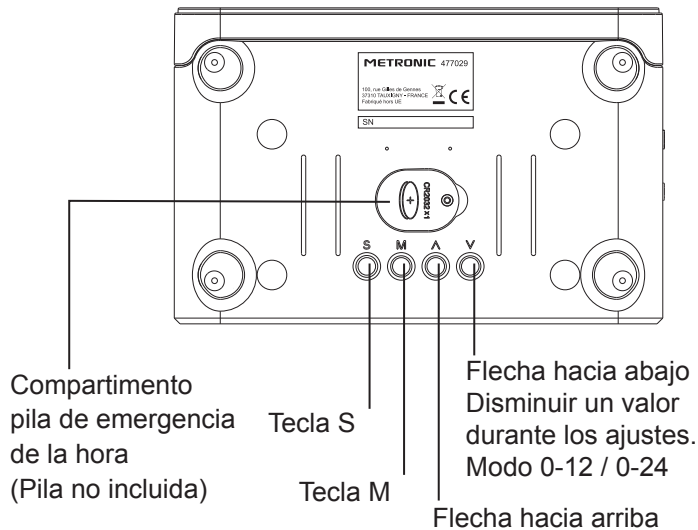
Doppio isolamento o rinforzato



Corrente alternata

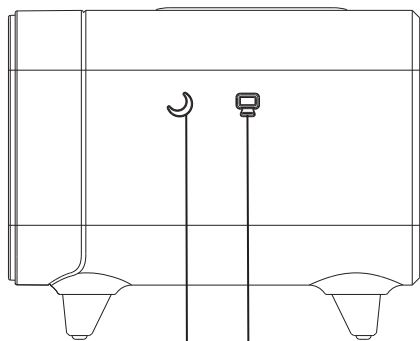


Corrente continua



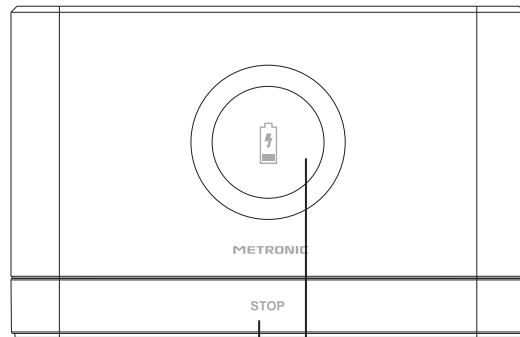
Servicio técnico : 93 713 26 25 - soporte@metronic.com

METRONIC



Ajuste del modo luminoso

Ajuste luminosidad de la pantalla



Botón STOP sensitivo

Cargador sin cable

AJUSTAR LA HORA

- Conectar la alimentación eléctrica incluida al despertador y a la red eléctrica. La pantalla indica 12:00 con un reloj ⌚. Pulsar el botón ⏸ y utilizar las flechas ⏴ y ⏵ para ajustar la hora. Pulsar de nuevo ⏸ y repetir las operaciones para ajustar los minutos.

Nota : Por defecto, está seleccionado el modo 0-12h, con el indicador PM para la tarde. Pulsar la flecha ⏴ para pasar al modo 0-24.

AJUSTAR LA ALARMA

- Pulsar el botón ⏸. El icono alarma ⏰ muestra la hora. Pulsar ⏸ para que las horas parpadeen y utilizar las flechas ⏴ y ⏵ para ajustar la hora. Pulsar de nuevo ⏸ y repetir las operaciones para ajustar los minutos y pulsar ⏸ para validar el ajuste.
- Una vez ajustado, el icono alarma ⏰ aparece el mismo tiempo que la hora y el icono ⌚.

PARAR LA ALARMA

- Cuando el despertador suena, puede pararlo tocando el botón **STOP**, la alarma se para.

ACTIVAR / DESACTIVAR LA ALARMA

- Cuando desea activar o desactivar la alarma, pulsar la tecla ⏰ para mostrar o no mostrar el icono alarma ⏰.

AJUSTAR LA LUMINOSIDAD DE LA PANTALLA

- Tocar el botón ☰ para cambiar la luminosidad de la pantalla o apagarla.

AJUSTAR EL MODO DE LUMINOSIDAD DE LAS ESFERAS

- Tocar el botón ☾ para cambiar el modo de luminosidad de las esferas.


CARGA SIN CABLE

- Puede recargar su teléfono sin cables (si es compatible) colocándolo directamente sobre el despertador. Cuando el teléfono carga aparece un testigo rojo en la pantalla a la derecha del despertador y cambia a verde cuando la carga del teléfono está completa. Si el teléfono o el aparato no es compatible con la carga sin cables el testigo no parpadea.

RESERVA DE HORA

- En caso de corte de corriente, incluso si es breve, la hora se reinicia, es necesario ajustarla de nuevo cuando la corriente eléctrica vuelve.
- Para evitar esto, recomendamos insertar una pila botón 3V (tipo CR2032) no incluida en el compartimento situado debajo del aparato.

Declaración UE de conformidad

 El firmante, METRONIC, declara que el equipo radioeléctrico de tipo despertador ref. 477029 está conforme a la directiva 2014/53/UE. El texto completo de la declaración UE está disponible en : <http://medias.metronic.com/doc/477029-msh6pv-doc.pdf>



www.metronic.com/pdf/notice_DEEE.pdf



Utilización únicamente en interior



Transformador de aislamiento no peligroso en caso de cortocircuito.



Aislamiento doble o reforzado.



Corriente alterna



Corriente continua

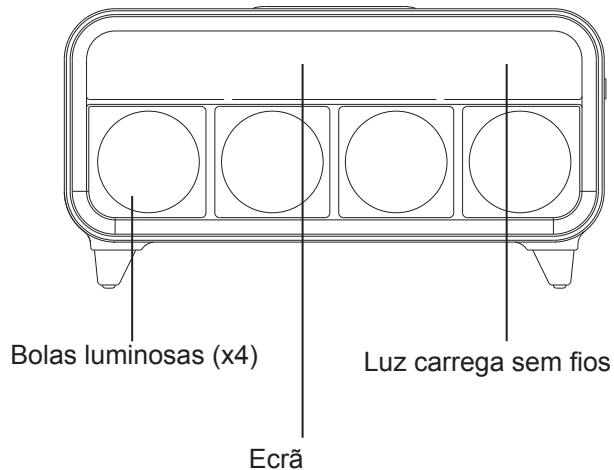
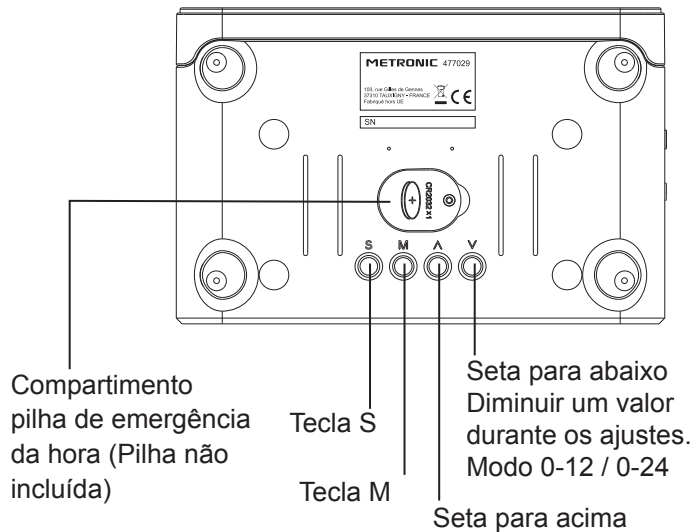


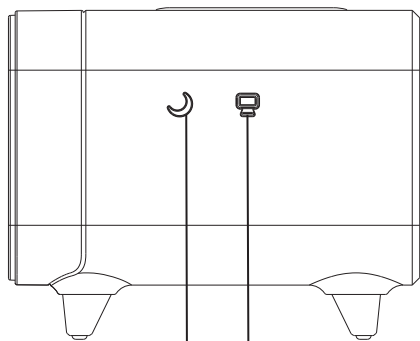
www.metronic.com/a/garantie.php

METRONIC

España/Portugal : distribuido por: Lineas Omenex Metronic S.L. Pol. Ind. Can Salvatella - Avda. Arraona, 54-56 - 8210 Barberà del Vallès (BCN) - MADE OUTSIDE EU

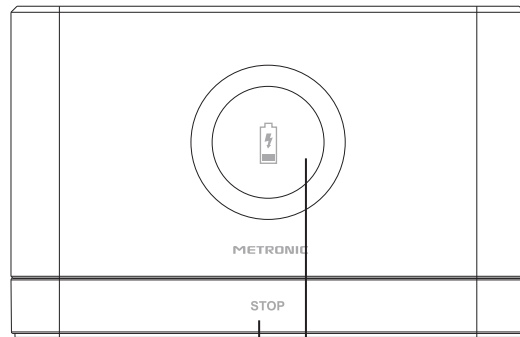
Servicio técnico : 93 713 26 25 - soporte@metronic.com





Ajuste luminosidade do ecrã

Ajuste do modo luminoso



Botão STOP sensitivo

Carregador sem fios

AJUSTAR A HORA

- Ligar a alimentação elétrica incluída ao despertador e à rede elétrica. O ecrã indica 12:00 com um relógio 🕒. Carregar o botão ⏸ e utilizar as setas ⏴ e ⏵ para ajustar a hora. Carregar de novo ⏸ e repetir as operações para ajustar os minutos.

Nota : Por defeito, está seleccionado o modo 0-12h, com o indicador PM para a tarde. Pulsar a seta ⏴ para passar ao modo 0-24.

AJUSTAR O ALARME

- Carregar o botão ⏸ . O ícone alarme 🚨 muestra a hora. Carregar ⏸ para as horas pisquem e utilizar as setas ⏴ e ⏵ para ajustar a hora. Carregar de novo ⏸ e repetir as operações para ajustar os minutos e pulsar ⏸ para validar o ajuste.
- Uma vez ajustado, o ícone alarme 🚨 aparece o mesmo tempo que a hora e o ícone 🕒.

PARAR O ALARME

- Quando o despertador soa, pode o parar tocando o botão STOP, o alarme se pára.

ACTIVAR / DESACTIVAR O ALARME

- Quando deseja activar ou desactivar o alarme, carregar a tecla ⏴ para mostrar ou não mostrar o ícone alarme 🚨.

AJUSTAR A LUMINOSIDADE DO ECRÃ

- Tocar o botão 🗨 para mudar a luminosidade do ecrã ou apagá-la.

AJUSTAR O MODO DE LUMINOSIDADE DAS ESFERAS

- Tocar o botão 🌙 para mudar o modo de luminosidade das esferas.


CARREGA SEM FIOS

- Pode recarregar seu telefone sem fios (se é compatível) colocando-o directamente sobre o despertador. Quando o telefone carrega aparece uma luz vermelha no ecrã à direita do despertador e altera para verde quando o ónus do telefone está completa. Se o telefone ou o aparelho não é compatível com o ónus sem cabos a luz não pisca.

RESERVA DE HORA

- Em caso de corte de corrente, inclusive se é breve, a hora reinicia-se, é necessário ajustá-la de novo quando a corrente eléctrica volta.
- Para evitar isto, recomendamos inserir uma pilha botão 3V (tipo CR2032) não incluída no compartimento situado embaixo do aparelho.

Declaração UE de conformidade

 O assinante, METRONIC, declara que a equipa radioeléctrico de tipo despertador ref. 477029 está conforme à diretora 2014/53/UE.

O texto completo da declaração UE está disponível em :

<http://medias.metronic.com/doc/477029-msh6pv-doc.pdf>



www.metronic.com/pdf/notice_DEEE.pdf



Utilização unicamente em interior



Transformador de isolamento não perigoso em caso de cortocircuito.



Isolamento duplo ou reforçado.

www.metronic.com/a/garantie.php

 Corrente alternada

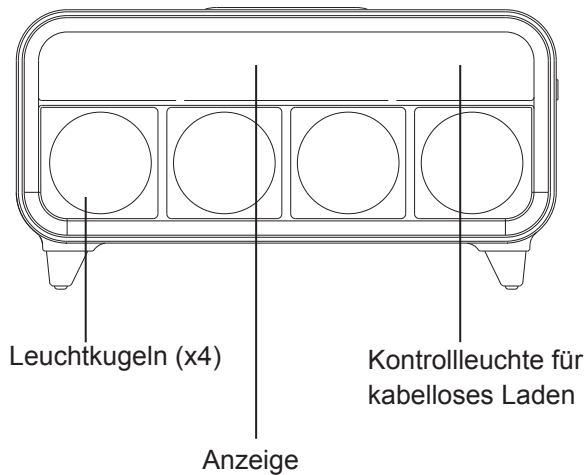
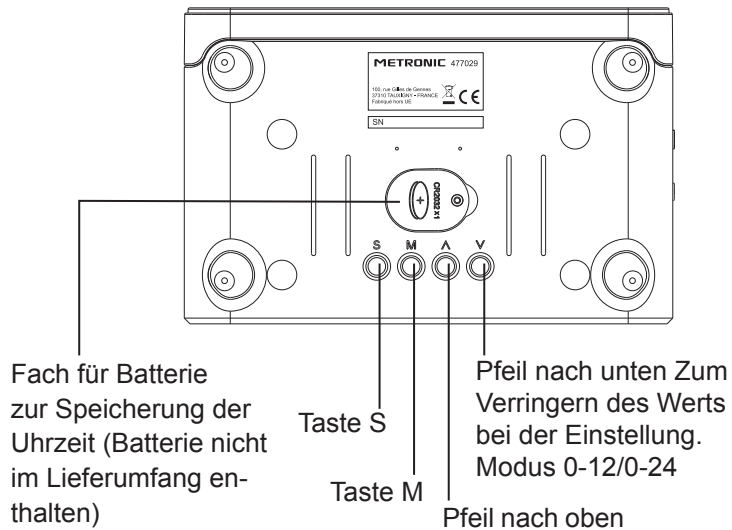
 Corrente contínua



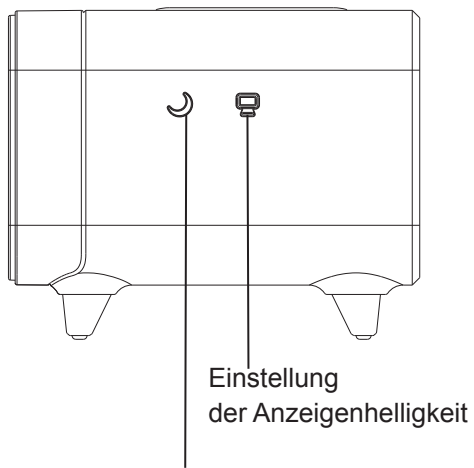
METRONIC

España/Portugal : distribuido por: Lineas Omenex Metronic S.L. Pol. Ind. Can Salvatella - Avda. Arraona, 54-56 - 8210 Barberà del Vallès (BCN) - MADE OUTSIDE EU

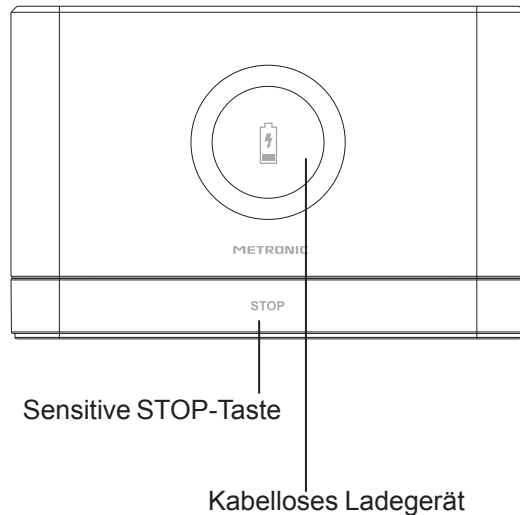
Servicio técnico : 93 713 26 25 - soporte@metronic.com








Technischer Support: hilfe@metronic.de




Einstellung des Leuchtmodus












UHRZEIT EINSTELLEN

- Schließen Sie das mitgelieferte Netzteil an den Wecker an und stecken Sie es dann in die Steckdose. Auf der Anzeige erscheint 12:00 mit einer Uhr . Drücken Sie auf Taste  und nutzen Sie die Pfeile  und , um die Stunden einzustellen. Drücken Sie erneut auf  und wiederholen Sie die Schritte, um die Minuten einzustellen.

Hinweis: Standardmäßig ist der 12-Stunden-Modus mit der Angabe PM für nachmittags eingestellt. Drücken Sie auf den Pfeil , um in den 24-Stunden-Modus zu wechseln.

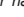

ALARM EINSTELLEN

- Drücken Sie die Taste ; das Alarmsymbol  erscheint mit der Uhrzeit. Drücken Sie auf , damit die Stunden blinken; nutzen Sie dann die Pfeile  und , um die Stunde einzustellen. Drücken Sie erneut auf  und wiederholen Sie die Schritte, um die Minuten einzustellen; drücken Sie dann auf , um die Einstellung zu bestätigen.
- Wenn die Uhrzeit eingestellt ist, erscheint das Alarmsymbol  gleichzeitig mit der Uhrzeit und dem Symbol .


ALARM AUSSCHALTEN

- Wenn der Wecker klingelt, können Sie ihn durch Drücken der Taste STOP ausschalten; der Alarm verstummt.


ALARM AKTIVIEREN/DEAKTIVIEREN

- Wenn Sie den Alarm aktivieren oder deaktivieren möchten, müssen Sie nur die Taste  drücken, damit das Alarmsymbol  erscheint oder erlischt.

HELLIGKEIT DER ANZEIGE EINSTELLEN

- Drücken Sie die Taste , um die Helligkeit des Displays zu ändern oder die Beleuchtung auszuschalten.

BELEUCHTUNGSMODUS DER KUGELN EINSTELLEN

- Drücken Sie die Taste , um den Beleuchtungsmodus der Kugeln zu ändern.


KABELLOSES LADEN

- Sie können Ihr Telefon (falls es über diese Funktion verfügt) kabellos aufladen, indem Sie es direkt auf den Wecker legen. Wenn das Telefon lädt, erscheint eine rote Kontrollleuchte rechts auf der Anzeige des Weckers; diese wird grün, wenn der Ladevorgang abgeschlossen ist. Wenn das Telefon oder das Gerät nicht kabellos geladen werden kann, blinkt die Kontrollleuchte nicht.

UHRZEIT SPEICHERN

- Wird die Stromzufuhr auch nur kurz unterbrochen, wird die Uhrzeit zurückgesetzt; sie muss dann erneut eingestellt werden, wenn das Gerät wieder an den Strom angeschlossen wird.
- Um das zu vermeiden, empfehlen wir Ihnen, eine 3 V-Batterie (Typ CR2032, nicht im Lieferumfang enthalten) in das Batteriefach auf der Unterseite des Geräts einzulegen.

Déclaration UE de Conformité

 Der Unterzeichnete, METRONIC, erklärt, dass das Funkgerät Wecker mit der Artikelnr. 477029477029 die Bestimmungen der Richtlinie 2014/53/EU erfüllt. Der vollständige Text der EU-Konformitätserklärung ist unter der folgenden Internetadresse einsehbar: <http://medias.metronic.com/doc/477029-msh6pv-doc.pdf>



www.metronic.com/pdf/notice_DEEE.pdf



Verwenden Sie nur interne



Ungefährlicher Trenntransformator für den Fall eines Kurzschlusses.



Doppelte oder verstärkte Isolierung www.metronic.com/a/garantie.php

 Wechselstrom

 DC



METRONIC

100, rue Gilles de Gennes - 37310 TAUXIGNY - FRANCE
www.metronic.com - Produit fabriqué hors UE

Technischer Support: hilfe@metronic.de

METRONIC