

METRONIC

Réf. 477099-477098-477097

20w07

Enceinte portable bluetooth 3 W

IT - Speaker Bluetooth portatile 3W

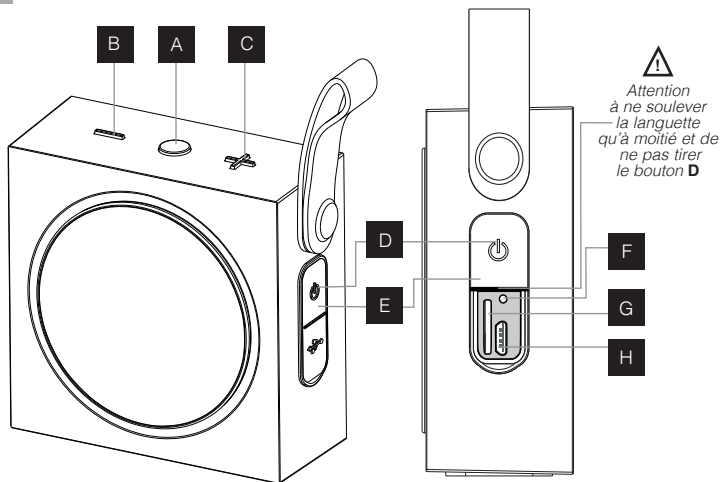
ES - Altavoz portátil bluetooth 3 W

PT - Coluna portátil bluetooth 3 W

DE - Tragbarer Bluetooth-Lautsprecher 3 W



www.metronic.com



AVANT-PROPOS

Nous vous remercions d'avoir choisi l'enceinte METRONIC XTRA COLOR et sommes persuadés qu'elle vous donnera entière satisfaction. Pour simplifier cette notice, nous utiliserons le terme *téléphone* pour désigner tout type d'équipement susceptible de se connecter aux enceintes. A la sortie d'emballage, l'enceinte n'est pas censée être pleinement chargée. Vous pouvez essayer de l'utiliser, mais si tout ne se passe pas comme prévu dans cette notice, procédez à une charge complète.

1 - PRESENTATION DE L'ENCEINTE

A	Bouton Mode / Play/ Pause
B	Vol - (appui court) / piste précédente (appui long)
C	Vol + (appui court) / piste suivante (appui long)
D	Bouton marche/arrêt (appui long)
E	Voyant d'état
F	Bouton reset
G	Carte micro SD (HDHC uniquement)
H	Prise micro USB (Charge)

2 - CHARGE DE LA BATTERIE

Branchez l'enceinte sur une alimentation USB (réf. METRONIC : 495096) avec le cordon micro USB fourni, lors de la charge, le voyant **E** devient rouge. Quand la batterie est chargée, au bout de 4 heures, le voyant s'éteint.

3 - UTILISATION (une seule enceinte)

Connecter (appairer) un téléphone pour la première fois

- Allumez l'enceinte avec un appui long sur le bouton **D**. Le voyant **E** clignote en bleu, une mélodie à 3 notes retentit.
- Activez le Bluetooth de votre équipement mobile (si besoin voir notice de celui-ci).
- Lancez une recherche de périphérique Bluetooth, vous devez voir apparaître un nouveau périphérique nommé « Metronic SP40 ».
- Sélectionnez ce nouveau périphérique afin d'activer l'appairage et se connecter.

NOTE : Avec certains téléphones, une demande d'appairage Bluetooth apparaît quelques secondes, vous devez alors confirmer le mot de passe (0000).

- Une fois la connexion établie, la mélodie de connexion retentit, et le voyant **E** cesse de clignoter.

Éteindre les enceintes

Pour éteindre l'enceinte, appuyez sur le bouton **D** pendant 2 à 3 secondes la mélodie de mise en veille retentit, et le voyant **E** s'éteint.

Appairage avec un nouveau téléphone

Dissociez l'enceinte à partir du menu Bluetooth de votre téléphone ou appuyez simultanément sur les boutons **B** et **C** (Vol+ et Vol -) pour forcer l'enceinte en mode Appairage. Le voyant **E** se met à clignoter en bleu, l'appareil est prêt à être appairé avec n'importe quel téléphone.

Utilisation stéréo (paire d'enceintes)

Si vous avez la chance de posséder deux enceintes XTRA COLOR, vous pouvez les faire fonctionner par paire, pour une écoute stéréo haute-fidélité.

- Dissociez/désappairer tout téléphone des enceintes.
- Allumez les deux enceintes, chacune est en attente de connexion, et a son voyant qui clignote.
- Pressez 2 fois le bouton **D** d'une des enceintes, qui cherchera alors à se connecter à l'autre enceinte. Au bout de quelques secondes, un double bip de connexion retentit. Le voyant de l'une des enceintes passe en bleu fixe, c'est l'enceinte esclave. Le voyant de l'autre enceinte continue de clignoter en bleu, c'est l'enceinte maître.
- Connectez votre téléphone à la paire d'enceintes de la même manière que pour une enceinte seule.

Lorsque vous jouerez un contenu audio, celui-ci sera désormais diffusé sur les deux enceintes. Le réglage de volume sur une enceinte agit sur la paire. Lorsque vous éteignez une enceinte, l'autre s'éteint automatiquement.

Note : L'utilisation en stéréo fonctionne uniquement en Bluetooth.

Lorsque vous allumez l'enceinte maître, puis l'enceinte esclave, la connexion s'établit automatiquement après 10 à 20 secondes.

Les deux enceintes portant le même nom, une confusion est parfois possible au niveau du téléphone. Vous devez alors dissocier l'appareil « Metronic SP40 » pour recommencer l'appairage.

Déconnecter (désappairer) une paire d'enceinte

- Pour désappairer les enceintes appuyez simultanément sur les boutons **B** et **C** (Vol+ et Vol-). Les voyants **E** se mettent à clignoter en bleu, les appareils sont prêts à être appairés avec n'importe quel téléphone.

Fonction mains-libres

Vous pouvez utiliser l'enceinte pour passer et recevoir des appels. Lorsque vous recevez un appel il suffit d'appuyer sur le bouton **A** (mode) pour décrocher ou raccrocher. Pour rappeler le dernier numéro appelé il faut appuyer 2 fois sur la touche **A** (mode).

Lecture d'une carte micro SD

Vous pouvez insérer un carte micro SD (au format SDHC) avec des fichiers au format MP3 dans l'emplacement **G**. L'enceinte va automatique jouer le contenu de la carte micro SD. Pour repasser en mode Bluetooth, pressez le bouton **A** (mode) ou retirez la carte micro SD.

Mise en veille de l'enceinte

Si votre enceinte n'est connectée à aucun équipement elle se mettra en veille automatiquement au bout d'environ 10 min.

4-SPECIFICATIONS

- Microphone intégré, fonction main libre
- Profils supportés : A2DP / AVRCP / HSP / HFP
- RED : 2400-2483,5MHz / 10mW
- Bluetooth 4.2
- Batterie Lithium 3.7V 1800mAh



Le soussigné, METRONIC, déclare que l'équipement radioélectrique du type enceinte XTRA COLOR (477099-477098-477097) est conforme à la directive 2014/53/UE. Le texte complet de la déclaration UE de conformité est disponible à l'adresse internet suivante:

<http://medias.metronic.com/doc/477097-sgycgu-doc.pdf>



www.metronic.com/pdf/notice_DEEE.pdf

www.metronic.com/a/garantie.php

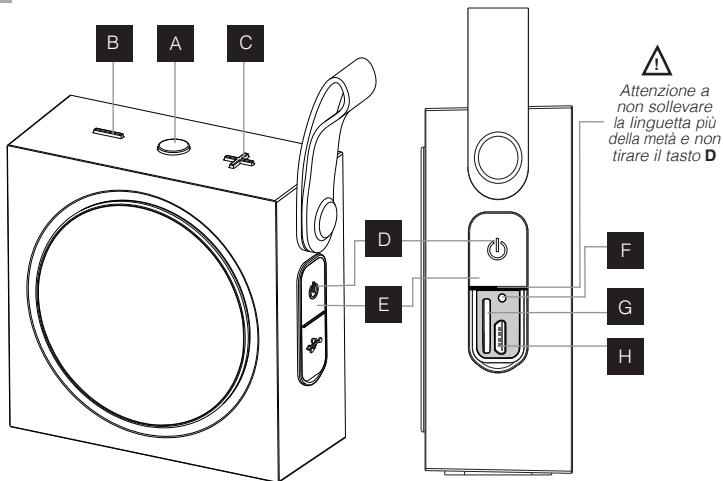


METRONIC

100, rue de Gilles de Gennes 37310 TAUXIGNY FRANCE

www.metronic.com

Produit fabriqué hors UE



INTRODUZIONE

IT

Grazie per aver scelto lo speaker XTRA COLOR METRONIC siamo sicuri ne rimarrete soddisfatti. Per semplificare questo manuale, useremo il termine smartphone per indicare qualsiasi dispositivo che può connettersi allo speaker.

GARANZIA

Il prodotto è coperto dalla garanzia legale del venditore di 24 mesi per difetti di conformità prevista dagli articoli 128 e ss. del D.Lgs. n. 206/2005 (Codice del Consumo).

ATTENZIONE: La garanzia non è valida senza lo scontrino o la ricevuta fiscale di acquisto

1 - DESCRIZIONE

A	Tasto Mode / Play/ Pause
B	Vol - (pressione breve) / traccia precedente (pressione lunga)
C	Vol + (pressione breve) / traccia successiva (pressione lunga)
D	Tasto ON/OFF (pressione lunga)
E	Led di stato
F	Tasto reset
G	Alloggiamento micro SD card (unicamente HDHC)
H	Porta micro USB (Ricarica)

2 - RICARICA DELLA BATTERIA

Collegare lo speaker alla porta USB di un PC o un alimentatore USB da rete con il cavo micro USB in dotazione; durante la ricarica il led **E** diventa rosso. Quando la batteria è carica, dopo circa 4 ore, il led si spegne.

3 - UTILIZZO (un solo speaker)

Accoppiamento con lo smartphone

- Accendere lo speaker premendo il tasto **D** fino a quando il led **E** lampeggia e suona una melodia.
- Attivare la funzione Bluetooth sullo smartphone.
- Avviare la ricerca di un dispositivo Bluetooth, si dovrebbe vedere un nuovo dispositivo chiamato « Metronic SP40 ».
- Selezionarlo per avviare l'accoppiamento e la connessione.

NOTA : se viene richiesto un codice di accoppiamento, inserire 0000.

- Stabilita la connessione, una melodia suona ed il led **E** smette di lampeggiare.

Spegnere lo speaker

Per spegnere lo speaker premere il tasto **D** per 3 secondi: suona una melodia ed il led **E** si spegne.

Accoppiamento con un nuovo dispositivo

Annulare l'accoppiamento dal menu Bluetooth dello smartphone o premere contemporaneamente i tasti **B** e **C** (Vol + e Vol -) per forzare lo speaker alla modalità di accoppiamento. Il led **E** lampeggerà in blu, lo speaker è pronto per essere accoppiato con un nuovo dispositivo.

Utilizzo stereo (coppia di speaker)

E' possibile accoppiare due speaker XTRA COLOR per utilizzarli in stereo.

- Disaccoppiare gli speaker con i dispositivi precedenti.
- Accendere entrambi gli speaker, ognuno in modalità di accoppiamento.
- Premere brevemente il tasto **D** su uno degli speaker, che cercherà quindi di collegarsi all'altro speaker. Dopo alcuni secondi suonerà la melodia della connessione. Il led di uno degli speaker diventa blu fisso: sarà lo speaker secondario. I led sull'altro speaker continuerà a lampeggiare: questo sarà lo speaker principale.
- Collegare lo smartphone alla coppia di speaker nello stesso modo dello speaker singolo. Quando si riproduce l'audio, verrà riprodotto su entrambi gli speaker. Il controllo del volume su uno speaker agisce sulla coppia. Quando si spegne uno speaker, l'altro si spegne automaticamente.

Nota: l'utilizzo in stereo funziona solo in Bluetooth.

Quando si accendono i due speaker, la connessione si stabilirà automaticamente dopo 10-20 secondi.

Disaccoppiare una coppia di speaker

- Per annullare l'accoppiamento, premere contemporaneamente i tasti **B** e **C** (Vol + e Vol-). Il led **E** inizia a lampeggiare in blu, lo speaker è pronto per essere accoppiato con un altro dispositivo.

Funzione vivavoce

È possibile utilizzare lo speaker per effettuare e ricevere chiamate. Quando si riceve una chiamata, premere il tasto **A** (mode) per rispondere o riagganciare. Per richiamare l'ultimo numero chiamato premere 2 volte il tasto **A**.

Letture di una micro SD card

È possibile inserire una micro SD card (in formato SDHC) con file MP3 nell'alloggiamento **G**. Lo speaker riprodurrà automaticamente il contenuto della micro SD card. Per tornare alla modalità Bluetooth, premere il tasto **A** (mode) o rimuovere la micro SD card.

Messa in stand-by dello speaker

Se lo speaker non è collegato a nessun dispositivo, si spegne automaticamente dopo circa 10 minuti.

4- CARATTERISTICHE TECNICHE

- Microfono integrato, funzione vivavoce
- Profili supportati : A2DP / AVRCP / HSP / HFP
- Frequenza : 2400-2483,5MHz / 10mW
- Bluetooth 4.2
- Batteria al litio 3.7V 1800mAh



Con la presente, METRONIC dichiara che il dispositivo radioelettrico XTRA COLOR (477099-477098-477097) è conforme ai requisiti essenziali e alle altre disposizioni pertinenti della direttiva 2014/53 / UE.

Il testo integrale della dichiarazione UE di conformità è disponibile sul seguente indirizzo Internet:
<http://medias.metronic.com/doc/477038-gmzsmc-doc.pdf>



www.metronic.com/pdf/notice_DEEE.pdf

www.metronic.com/a/garantie.php

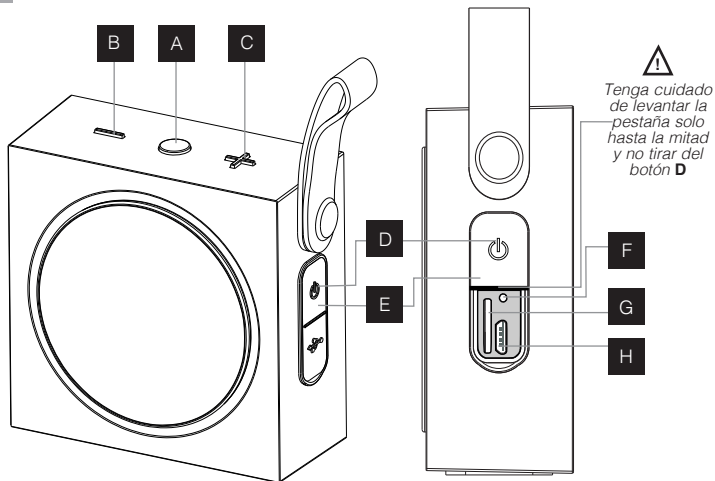


METRONIC

100, rue de Gilles de Gennes 37310 TAUXIGNY FRANCE

www.metronic.com

Produit fabriqué hors UE



INTRODUCCIÓN

Gracias por elegir el altavoz METRONIC XTRA COLOR y confiamos en que estará completamente satisfecho. Para simplificar este aviso, utilizaremos el término teléfono para designar cualquier tipo de equipo capaz de conectarse a los altavoces. Cuando sale de la caja, no se supone que el altavoz esté completamente cargado. Puede intentar usarlo, pero si todo no sale según lo planeado en este manual, realice una carga completa.

1 - PRESENTACIÓN

A	Botón Mode / Play/ Pausa
B	Vol – (pulsación corta) / pista anterior (pulsación larga)
C	Vol + (pulsación corta) / pista siguiente (pulsación larga)
D	Botón de encendido / apagado (pulsación larga)
E	Testigo de estado
F	Botón reset
G	Tarjeta micro SD (únicamente HDHC)
H	Toma micro USB (carga)

2 - CARGAR LA BATERIA

Conecte el altavoz a una fuente de alimentación USB (METRONIC ref.: 495096) con el cable micro USB suministrado, cuando se carga, el LED **E** se vuelve rojo. Cuando la batería se carga, después de 4 horas, el indicador se apaga.

3 - UTILIZACIÓN (un sólo altavoz)

Conecte (empareje) un teléfono por primera vez

- Encienda el altavoz presionando prolongadamente el botón **D**. El testigo **E** parpadea en azul, suena una melodía de 3 notas.
- Active el Bluetooth de su dispositivo móvil (si es necesario, consulte su manual).
- Inicie una búsqueda de un dispositivo Bluetooth, debería ver un nuevo dispositivo llamado « Metronic SP40 ».
- Seleccione este nuevo dispositivo para activar el emparejamiento y conectarse.

NOTA: Con algunos teléfonos, aparece una solicitud de emparejamiento de Bluetooth durante unos segundos, luego debe confirmar la contraseña (0000).

- Una vez establecida la conexión, sonará la melodía de conexión y la luz indicadora **E** dejará de parpadear.

Apagar los altavoces

Para apagar el altavoz, presione el botón **D** durante 2 a 3 segundos suena la melodía de espera, y la luz **E** se apaga.

Emparejamiento con un nuevo teléfono

Desvincula el altavoz del menú Bluetooth de tu teléfono o presiona los botones **B** y **C** (Vol+ y Vol-) simultáneamente para forzar al altavoz a entrar en modo de emparejamiento. La luz **E** comienza a parpadear en azul, el dispositivo está listo para emparejarse con cualquier teléfono.

Utilización estéreo (pareja de altavoces)

Si tiene la suerte de tener dos altavoces XTRA COLOR, puede hacerlos funcionar en pares, para una escucha estéreo de alta fidelidad.

- Desvincular / desvincular cualquier teléfono de los altavoces.
- Encienda los dos altavoces, cada uno está esperando la conexión y su indicador parpadea.
- Pular 2 veces el botón **D** dos veces en uno de los altavoces, que luego intentará conectarse al otro altavoz. Después de unos segundos, sonará un pitido de doble conexión. El indicador de uno de los altavoces se vuelve azul sólido, es el altavoz esclavo. El indicador del otro altavoz continúa parpadeando en azul, es el altavoz maestro.
- Conecte su teléfono al par de altavoces de la misma manera que para un solo altavoz. Cuando reproduce contenido de audio, ahora se reproducirá en ambos altavoces. El control de volumen en un altavoz actúa sobre el otro. Cuando apaga un altavoz, el otro se apaga automáticamente.

Nota : El uso estéreo solo funciona en Bluetooth.

Cuando enciende el altavoz maestro y luego el altavoz esclavo, la conexión se establecerá automáticamente después de 10 a 20 segundos.

Como los dos altavoces tienen el mismo nombre, a veces es posible que haya confusión en el teléfono. Luego debe desvincular el dispositivo «Metronic SP40» para comenzar a vincular nuevamente.

Desconecte (desvincule) un par de altavoces

- Para desvincular los altavoces, presione los botones **B** y **C** (Vol+ y Vol-). Los testigos **E** parpadearán en azul, los dispositivos están listos para emparejarse con cualquier teléfono.

Función manos-libres

Puede usar el altavoz para hacer y recibir llamadas. Cuando reciba una llamada, simplemente presione el botón **A** (modo) para responder o colgar.

Para recuperar el último número llamado, presione la tecla **A** dos veces (modo).

Reproducción de una tarjeta micro SD

Puede insertar una tarjeta micro SD (en formato SDHC) con archivos en formato MP3 en la ranura **G**. El altavoz reproducirá automáticamente el contenido de la tarjeta micro SD. Para volver al modo Bluetooth, presione el botón **A** (modo) o retire la tarjeta micro SD.

Standby del altavoz

Si su altavoz no está conectado a ningún equipo, se pondrá en espera automáticamente después de aproximadamente 10 minutos.

4-ESPECIFICACIONES

- Micrófono integrado, función manos libres
- Perfiles soportados : A2DP / AVRCP / HSP / HFP
- RED : 2400-2483,5MHz / 10mW
- Bluetooth 4.2
- Batería litio 3.7V 1800mAh



El abajo firmante, METRONIC, declara que el equipo de radio del tipo de caja XTRA COLOR (477099-477098-477097) cumple con la directiva 2014/53 / UE. El texto completo de la declaración de conformidad de la UE está disponible en la siguiente dirección de Internet: <http://medias.metronic.com/doc/477097-sgycgu-doc.pdf>



www.metronic.com/pdf/notice_DEEE.pdf

www.metronic.com/a/garantie.php

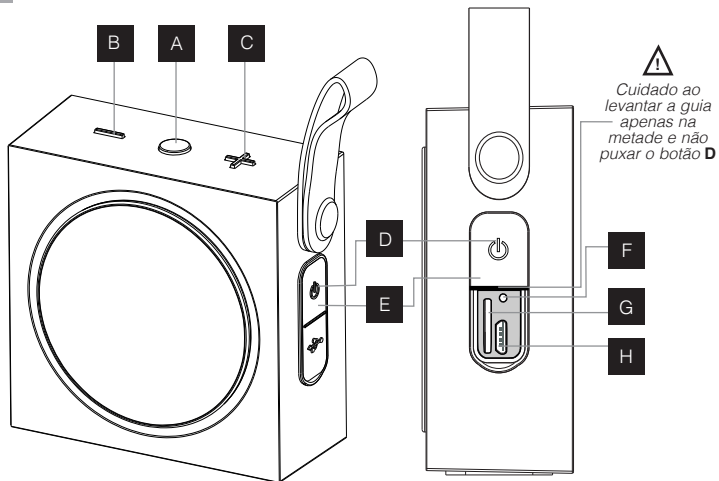


METRONIC

100, rue de Gilles de Gennes 37310 TAUXIGNY FRANCE

www.metronic.com

Producto fabricado fuera de la UE



INTRODUÇÃO

Obrigado por escolher a coluna METRONIC XTRA COLOR e estamos confiantes de que você ficará completamente satisfeito. Para simplificar este aviso, usaremos o termo telefone para designar qualquer tipo de equipamento capaz de conectar-se as colunas. Quando sai da caixa, a coluna não deve estar totalmente carregado. Você pode tentar usá-lo, mas se tudo não der como planejado neste manual, faça uma cobrança completa.

1 - APRESENTAÇÃO

A	Botão Mode / Play/ Pausa
B	Vol - (pressão curta) / faixa anterior (pressão longa)
C	Vol + (pressão curta) / faixa seguinte (pressão longa)
D	Botão liga / desliga (pressão longa)
E	Luz de estado
F	Botão reset
G	Cartão micro SD (unicamente HDHC)
H	Tomada micro USB (carrega)

2 - CARREGUE A BATERIA

Conecte a coluna a uma fonte de alimentação USB (referência METRONIC: 495096) com o cabo micro USB fornecido. Ao carregar, o LED **E** fica vermelho. Quando a bateria é carregada após 4 horas, o indicador apaga.

3 - UTILIZAÇÃO (coluna única)

Conecte (emparelhe) um telefone pela primeira vez

- Ligue a coluna pressionando longamente o botão **D**. A luz **E** pisca em azul, uma melodia de três notas soa.
- Ative o Bluetooth do seu dispositivo móvel (se necessário, consulte o manual).
- Inicie uma pesquisa por um dispositivo Bluetooth. Você verá um novo dispositivo chamado « Metronic SP40 ».
- Selecione este novo dispositivo para ativar o emparelhamento e ligar.

NOTA: Em alguns telefones, uma solicitação de emparelhamento Bluetooth aparece por alguns segundos e é necessário confirmar a senha. (0000).

- Depois que a conexão é estabelecida, a melodia da conexão soa e a luz indicadora **E** para de piscar.

Desligar as colunas

Para desligar a coluna, pressione o botão **D** por 2 a 3 segundos a melodia em espera soa e a luz **E** desliga-se.

Emparelhar com um novo telefone

Desemparelhe a coluna no menu Bluetooth do seu telefone ou pressione os botões **B** e **C** (Vol+ e Vol-) simultaneamente para forçar a coluna a entrar no modo de emparelhamento. A luz **E** começa a piscar em azul, o dispositivo está pronto para parear com qualquer telefone.

Uso estéreo (par de colunas)

Se você tiver a sorte de ter dois colunas XTRA COLOR, poderá executá-los em pares, para ouvir estéreo de alta fidelidade.

- Desvincular / desvincular qualquer telefone dos colunas.
- Ligue os dois colunas, cada um está aguardando a conexão e seu indicador pisca.
- Carregar 2 vezes o botão **D** duas vezes em um dos colunas, que tentará conectar-se ao outro. Após alguns segundos, um bip de conexão dupla será emitido. O indicador em um dos colunas fica azul sólido, é a coluna escravo. O indicador do outro alto-falante continua piscando em azul, é a coluna principal.
- Conecte seu telefone ao par de colunas da mesma maneira que em um único alto-falante. Quando você reproduz conteúdo de áudio, ele agora é reproduzido nos dois colunas. O controle de volume em um alto-falante atua no outro. Quando você desliga um alto-falante, o outro desliga automaticamente.

Nota : O uso estéreo funciona apenas com Bluetooth.

Quando você liga a coluna mestre e a coluna escrava, a conexão é estabelecida automaticamente após 10 a 20 segundos.

Como as duas colunas têm o mesmo nome, às vezes pode haver confusão no telefone. É necessário desemparelhar o dispositivo «Metronic SP40» para iniciar o emparelhamento novamente.

Desconectar (desvincular) um par de colunas

- Para desvincular as colunas, pressione os botões **B** e **C** (Vol+ e Vol-). As luzes **E** eletrônicas piscarão em azul, os dispositivos estão prontos para parear com qualquer telefone.

Função mãos livres

Você pode usar a coluna para fazer e receber chamadas. Ao receber uma chamada, basta pressionar o botão **A** (modo) para atender ou desligar.

Para recuperar o último número chamado, pressione a tecla **A** duas vezes (modo).

Reproduzir um cartão micro SD

Você pode inserir um cartão micro SD (no formato SDHC) com arquivos no formato MP3 no slot **G**. A coluna reproduzirá automaticamente o conteúdo do cartão micro SD. Para retornar ao modo Bluetooth, pressione o botão **A** (modo) ou remova o cartão micro SD.

Standby da coluna

Se o seu alto-falante não estiver conectado a nenhum equipamento, ele será automaticamente colocado em espera após aproximadamente 10 minutos.

4-ESPECIFICAÇÕES

- Microfone integrado, função mãos-livres
- Perfis suportados: A2DP / AVRCP / HSP / HFP
- RED : 2400-2483,5MHz / 10mW
- Bluetooth 4.2
- Bateria lítio 3.7V 1800mAh



O abaixo-assinado, METRONIC, declara que o equipamento de rádio do tipo caixa XTRA COLOR (477099-477098-477097) está em conformidade com a diretiva 2014/53 / UE. O texto completo da declaração UE de conformidade está disponível no seguinte endereço na Internet: <http://medias.metronic.com/doc/477097-sgycgu-doc.pdf>



www.metronic.com/pdf/notice_DEEE.pdf

www.metronic.com/a/garantie.php

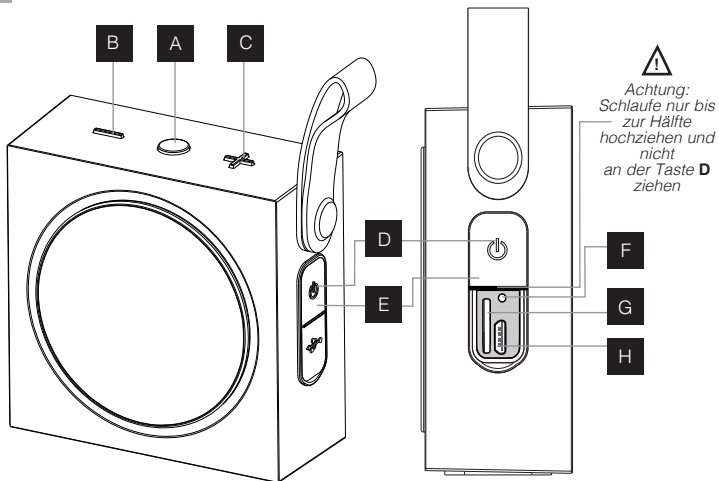


METRONIC

100, rue de Gilles de Gennes 37310 TAUXIGNY FRANCE

www.metronic.com

Produto fabricado fora da UE



VORWORT

Vielen Dank, dass Sie sich für den Lautsprecher METRONIC XTRA COLOR entschieden haben; wir sind davon überzeugt, dass Sie damit vollständig zufrieden sein werden. Zur Vereinfachung der vorliegenden Bedienungsanleitung verwenden wir den Begriff Telefon für sämtliche Geräte, die Sie mit diesen Lautsprechern verbinden können. In der Regel wird der Lautsprecher nicht vollständig geladen geliefert. Sie können ihn sofort benutzen; wenn er jedoch nicht so funktioniert, wie in der vorliegenden Bedienungsanleitung beschrieben, müssen Sie ihn vollständig laden.

1 - VORSTELLUNG DES LAUTSPRECHERS

A	Mode/Play/Pause-Taste
B	Vol- (kurzes Drücken)/vorheriger Titel (langes Drücken)
C	Vol+ (kurzes Drücken)/nächster Titel (langes Drücken)
D	Ein/Aus-Taste (langes Drücken)
E	Statuskontrollleuchte
F	Reset-Taste
G	Micro-SD-Karten-Slot (nur SDHC)
H	Micro-USB-Buchse (zum Laden)

2 - AKKU LADEN

Schließen Sie den Lautsprecher über das mitgelieferte Micro-USB-Kabel an ein USB-Ladegerät (METRONIC-Artikelnr.: 495096) an; beim Ladevorgang wird die Kontrollleuchte **E** rot. Wenn der Akku geladen ist, nach 4 Stunden, geht die Kontrollleuchte aus.

3 - (Einen einzelnen Lautsprecher) NUTZEN

Ein Telefon zum ersten Mal verbinden (paaren)

- Schalten Sie den Lautsprecher durch langes Drücken der Taste **D** ein. Die Kontrollleuchte **E** blinkt blau und es ertönt eine Melodie mit 3 Noten.
- Aktivieren Sie das Bluetooth an Ihrem Mobiltelefon (siehe gegebenenfalls Anleitung zu diesem).
- Starten Sie eine Suche nach Bluetooth-Endgeräten; es müsste ein neues Endgerät mit der Bezeichnung „METRONIC SP40“ erscheinen.
- Wählen Sie dieses neue Endgerät aus, um die Paarung zu aktivieren und sich zu verbinden.

HINWEIS: Bei einigen Telefonen erscheint nach einigen Sekunden eine Bluetooth-Paarungsanfrage; diese müssen Sie mit dem Passwort (0000) bestätigen.

- Wenn die Verbindung hergestellt ist, ertönt die Verbindungsmelodie und die Kontrollleuchte **E** hört auf zu blinken.

Lautsprecher ausschalten

Drücken Sie, um den Lautsprecher auszuschalten, die Taste **D** 2 bis 3 Sekunden lang; die Standby-Melodie ertönt und die Kontrollleuchte **E** erlischt.

Paarung mit einem neuen Telefon

Trennen Sie den Lautsprecher über das Bluetooth-Menü auf Ihrem Telefon oder drücken Sie gleichzeitig die Tasten **B** und **C** (Vol+ und Vol-), um in den Paarungsmodus zu wechseln. Die Kontrollleuchte **E** beginnt blau zu blinken; das Gerät ist nun für die Paarung mit einem beliebigen Telefon bereit.

Stereonutzung (zwei Lautsprecher)

Wenn Sie das Glück haben, zwei Lautsprecher XTRA COLOR zu besitzen, können Sie diese als Paar verwenden, um Musik in Stereo und HD zu hören.

- Trennen Sie die Verbindung/Pairung der Lautsprecher zu jeglichem Telefon.
- Schalten Sie die beiden Lautsprecher ein; beide warten auf eine Verbindung und ihre jeweiligen Kontrollleuchten blinken.
- Drücken Sie an einem der Lautsprecher 2 Mal die Taste D; dieser versucht dann, sich mit dem anderen Lautsprecher zu verbinden. Nach einigen Sekunden ertönt eine doppelter Piepton. Die Kontrollleuchte an einem der Lautsprecher leuchtet dann dauerhaft blau; dieser ist der Zweitlautsprecher. Die Kontrollleuchte des anderen Lautsprechers blinkt weiterhin blau; dieser ist der Hauptlautsprecher.
- Verbinden Sie Ihr Telefon mit dem Lautsprecherpaar wie bei einem einzelnen Lautsprecher. Wenn Sie einen Audioinhalt abspielen, wird dieser über beide Lautsprecher wiedergegeben. Die Lautstärkeregelung an einem Lautsprecher erfolgt auch am anderen. Wenn Sie einen Lautsprecher ausschalten, wird der andere automatisch ausgeschaltet.

Hinweis: Die Stereonutzung funktioniert nur mit Bluetooth.

Wenn Sie den Hauptlautsprecher und dann den Zweitlautsprecher einschalten, wird die Verbindung nach 10 bis 20 Sekunden automatisch hergestellt. Da beide Lautsprecher denselben Namen haben, kann es hin und wieder zu Verwechslungen auf dem Telefon kommen. Sie müssen dann die Verbindung zum Gerät „Metronic SP40“ trennen, um die Paarung erneut vorzunehmen.

Verbindung (Paarung) zwischen zwei Lautsprechern trennen

- Drücken Sie, um die Paarung der Lautsprecher zu trennen, gleichzeitig die Tasten **B** und **C** (Vol+ und Vol-). Die Kontrollleuchten **E** beginnen blau zu blinken; die Geräte sind nun für die Paarung mit einem beliebigen Telefon bereit.

Freisprechfunktion

Sie können die Lautsprecher verwenden, um Anrufe zu tätigen oder anzunehmen. Wenn Sie einen Anruf erhalten, müssen Sie nur die Taste **A** (Mode) drücken, um anzunehmen oder aufzulegen.

Um die zuletzt gewählte Nummer anzurufen, müssen Sie 2 Mal die Taste **A** (Modus) drücken.

Eine Micro-SD-Karte lesen

Sie können eine Micro-SD-Karte (im Format SDHC) mit Dateien im PM3-Format in den Slot **G** schieben. Der Lautsprecher spielt den Inhalt der Micro-SD-Karten automatisch ab. Drücken Sie, um wieder in den Bluetooth-Modus zu wechseln, die Taste **A** (Modus) oder entfernen Sie die Micro-SD-Karte.

Lautsprecher auf Standby setzen

Wenn Ihr Lautsprecher mit keinem Gerät verbunden ist, wechselt er nach etwa 10 Minuten automatisch in den Standby-Modus.

4-SPEZIFIKATIONEN

- Integriertes Mikrofon, Freisprechfunktion
- Unterstützte Profile: A2DP/AVRCP/HSP/HFP
- RED: 2400-2483,5 MHz/10 mW
- Bluetooth 4.2
- Lithium-Akku 3,7 V 1800 mAh



Der Unterzeichnete, METRONIC, erklärt, dass das Funkgerät Lautsprecher XTRA COLOR (477099-477098-477097) die Bestimmungen der Richtlinie 2014/53/EU erfüllt. Der vollständige Text der EU-Konformitätserklärung ist unter der folgenden Internetadresse einsehbar: <http://medias.metronic.com/doc/477097-sgycgu-doc.pdf>



www.metronic.com/pdf/notice_DEEE.pdf

www.metronic.com/a/garantie.php



METRONIC

100, rue de Gilles de Gennes 37310 TAUXIGNY FRANKREICH

www.metronic.com

Produkt außerhalb der EU gefertigt

METRONIC