

METRONIC

Ref. 477106 / 477109 / 477112 / 477114 / 477115 / 477116
477117 / 477118 / 477132 / 477133

FR - Notice d'utilisation du radio CD-MP3

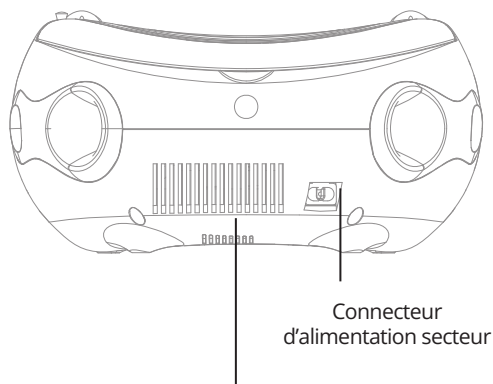
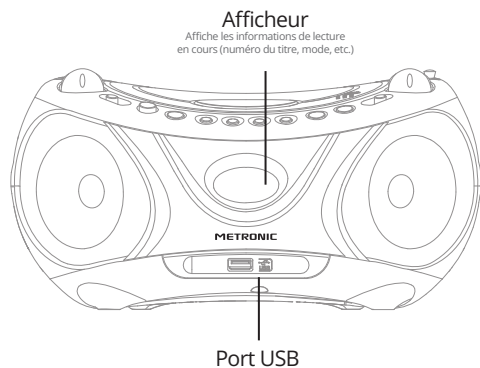
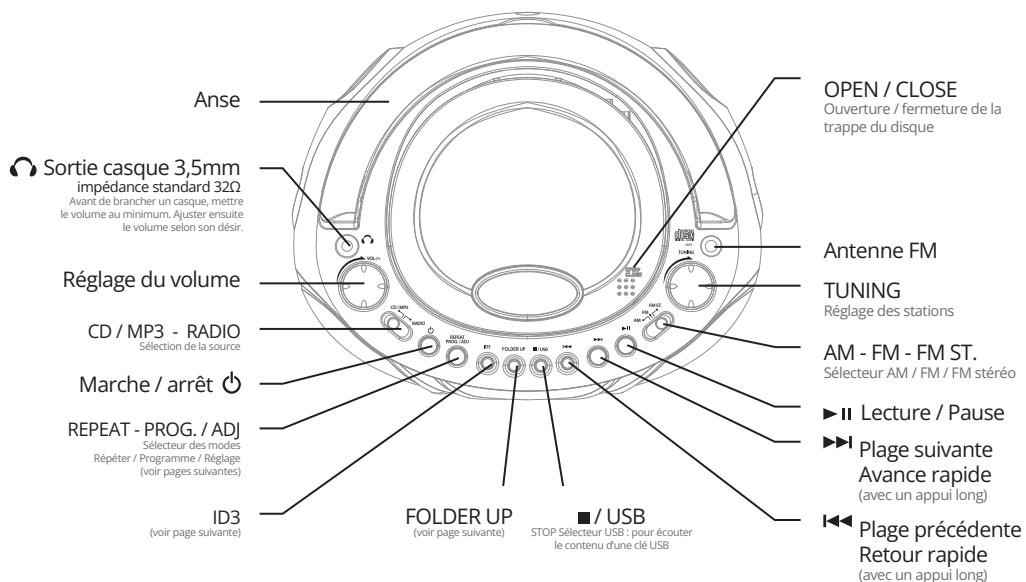
IT - Manuale d'uso radio CD-MP3

ES - Manual de instrucciones radio CD-MP3

PT - Manual de instruções radio CD-MP3

DE - Bedienungsanleitung CD-MP3- und Radio






Emplacement pour les piles (sous le radio)
CD) : 6x 1.2 ~ 1.5V type C (LR14) (non fournies)


COMMENT RÉGLER L'HORLOGE

- Brancher l'appareil sur le secteur. L'afficheur indique 00:00.
- Maintenir le bouton REPEAT - PROG. / ADJ appuyé pendant 2 secondes puis appuyer sur le bouton ►► ou ◄◄ pour faire défiler les heures.
- Appuyer brièvement sur le bouton REPEAT - PROG. / ADJ pour passer aux minutes que vous réglerez de la même manière.
- Appuyer sur le bouton REPEAT - PROG. / ADJ pour confirmer.


COMMENT ÉCOUTER LA RADIO

- Si l'appareil est éteint, appuyer sur le bouton .
- Mettre le bouton CD/MP3 - RADIO sur la position RADIO.
- Choisir la FM, la FM stéréo ou l'AM avec le bouton AM - FM - FM ST.
- Déplier et orienter l'antenne télescopique.
- Régler la radio avec le bouton TUNING.

COMMENT ÉCOUTER LES CDs

- Si l'appareil est éteint, appuyer sur le bouton .
- Mettre le bouton CD/MP3 - RADIO sur la position CD/MP3.
- Appuyer sur le couvercle sur OPEN / CLOSE.
- Mettre un CD (écriture sur le dessus) dans le lecteur.
- Refermer le couvercle. Le nombre total des titres apparaît sur l'afficheur après quelques secondes.
- Appuyer sur le bouton ►|| pour lancer la lecture.

COMMENT ÉCOUTER LA MUSIQUE À PARTIR DU PORT USB

- Si l'appareil est éteint, appuyer sur le bouton .
- Mettre la clé USB dans le port USB présent sur la façade.
- Mettre le bouton CD/MP3 - RADIO sur la position CD/MP3.
- Appuyer 2 secondes sur le bouton ■ / USB pour voir «USB» sur l'afficheur.
- Appuyer sur le bouton FOLDER UP pour choisir un dossier.
- Appuyer sur le bouton ►► ou ◄◄ pour sélectionner la piste désirée.
- Appuyer sur le bouton ►|| pour lancer la lecture.

Pour sortir du mode USB, appuyer sur le bouton ■ / USB.

NOTE : Les clés USB doivent obligatoirement être formatées en FAT.

FONCTIONS SPÉCIALES :

Touche ID3 (mode CD-MP3 ou USB uniquement)

Un appui sur le bouton ID3 permet d'afficher le nom de l'album, de l'artiste et le titre du morceau écouté. Un nouvel appui sur ce bouton permet de désactiver cet affichage.

Touche FOLDER UP (mode CD-MP3 ou USB uniquement)

Permet de naviguer plus facilement lorsqu'un CD-MP3 ou une clé USB contiennent beaucoup de fichiers rangés dans différents répertoires ou dossiers. Un appui sur ce bouton permet d'aller au dossier suivant.

Mode REPEAT

Pour reboucler sur la piste en cours :

- Pendant la lecture, appuyer 1 fois sur le bouton REPEAT - PROG. / ADJ.
- L'inscription «REP» s'affiche à l'écran.

Pour reboucler sur le dossier contenant la piste en cours (mode CD-MP3 ou USB uniquement) :

- Pendant la lecture, appuyer 2 fois de suite sur le bouton REPEAT - PROG. / ADJ.
- L'inscription «REP» et «FOLDER» s'affiche à l'écran.

Pour reboucler sur l'ensemble du disque :

- Pendant la lecture, appuyer 3 fois sur le bouton REPEAT - PROG. / ADJ.
- L'inscription «REP ALL» s'affiche à l'écran.

Mode RANDOM (lecture aléatoire)

- Pendant la lecture, appuyer 4 fois sur le bouton REPEAT - PROG. / ADJ.
- L'inscription «RANDOM» s'affiche à l'écran.

Mode INTRO

Ce mode permet la lecture des 10 premières secondes de chaque piste.

- Pendant la lecture, appuyer 5 fois sur le bouton REPEAT - PROG. / ADJ.
- L'inscription «INTRO» s'affiche à l'écran.

Mode NORMAL (retour au mode de lecture normal)

- Pendant la lecture, appuyer 6 fois sur le bouton REPEAT - PROG. / ADJ.

Mode PROG.

Permet de jouer successivement une sélection de titres en mode CD ou USB (Playlist).

En mode CD, la liste de lecture peut contenir jusqu'à 20 pistes.

En mode MP3 ou USB, la liste de lecture peut contenir jusqu'à 99 pistes.


Pour démarrer une programmation :

- Appuyer sur le bouton ■ / USB pour quitter le mode lecture ou programmation.
- Appuyer sur le bouton REPEAT - PROG. / ADJ. L'écran affiche «P01» et «F00» clignote.
- Appuyer sur le bouton ►► ou ◀◀ pour sélectionner le dossier désiré.
- Appuyer sur le bouton REPEAT - PROG. / ADJ. L'écran affiche «P01» et «T00» clignote.
- Appuyer sur le bouton ►► ou ◀◀ pour sélectionner le titre désiré.
- Appuyer sur le bouton REPEAT - PROG. / ADJ pour mémoriser la sélection. Recommencer l'opération pour choisir d'autres titres.
- La sélection terminée, appuyer sur le bouton ►|| pour lancer la liste de lecture.
- L'inscription «PROG» s'affiche à l'écran.

Note : pour annuler la programmation et revenir en mode normal, appuyer 2 fois sur le bouton ■ / USB.

CARACTÉRISTIQUES TECHNIQUES :

- Class 1 Laser
- Consommation en marche : 12W / Consommation en mode arrêt : 1.2W
- Fréquence AM : 517 - 1630 kHz / Fréquence FM : 87,5 - 108,5 MHz
- Alimentation : sur secteur 230V ~ 50Hz / sur piles 1.2 ~ 1.5V, x6, taille C (LR14)

Marquages normatifs, dont , sous l'appareil.



ATTENTION : ne pas ouvrir le produit sous risque de choc électrique.



Courant alternatif



Isolation double ou renforcée



Utilisation uniquement en intérieur



Ce logo signifie qu'il ne faut pas jeter les appareils hors d'usage avec les ordures ménagères. Les substances dangereuses qu'ils sont susceptibles de contenir peuvent nuire à la santé et à l'environnement. Faites reprendre ces appareils par votre distributeur ou utilisez les moyens de collecte sélective mis à votre disposition par votre commune.



Le soussigné, METRONIC, déclare que l'équipement radioélectrique du type radio CD-MP3 réf. 477106 / 477109 / 477112 / 477114 / 477117 / 477118 sont conformes à la directive 2014/53/UE. Le texte complet de la déclaration UE de conformité est disponible à l'adresse internet suivante : <https://medias.metronic.com/doc/477114-bch2xg-doc.pdf>



Afin d'éviter des dommages auditifs éventuels, ne pas écouter à un niveau sonore élevé pendant une longue durée.



ATTENTION : Cet appareil est un produit laser de Classe 1. Pour garantir une sécurité constante, ne retirez aucun des couvercles et n'essayez pas d'avoir accès à l'intérieur de l'appareil. Confiez toute réparation à un personnel qualifié.



www.metronic.com/a/garantie.php

ASSISTANCE ET CONSEILS

Malgré le soin que nous avons apporté à la conception de nos produits et à la réalisation de cette notice, vous avez peut-être rencontré des difficultés.

N'hésitez pas à nous contacter, nos spécialistes sont à votre disposition pour vous conseiller :

Assistance technique : **02 47 346 392**

Vous pouvez également nous envoyer un courrier électronique à l'adresse suivante : **hotline@metronic.com**

Munissez-vous des informations suivantes avant tout appel :

- Lecteur CD Soft Grey (477114)

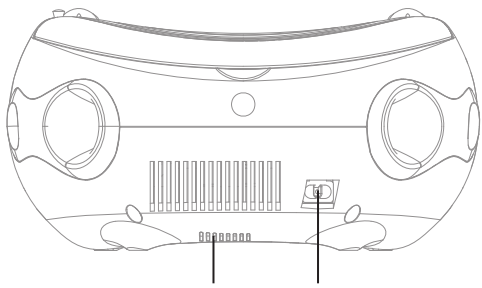
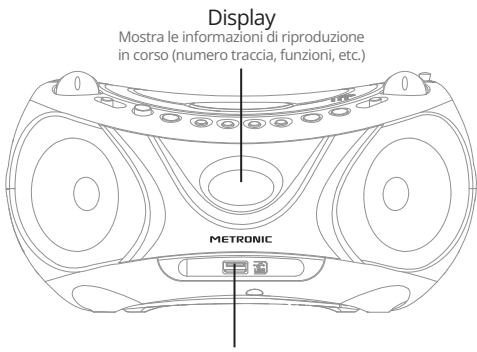
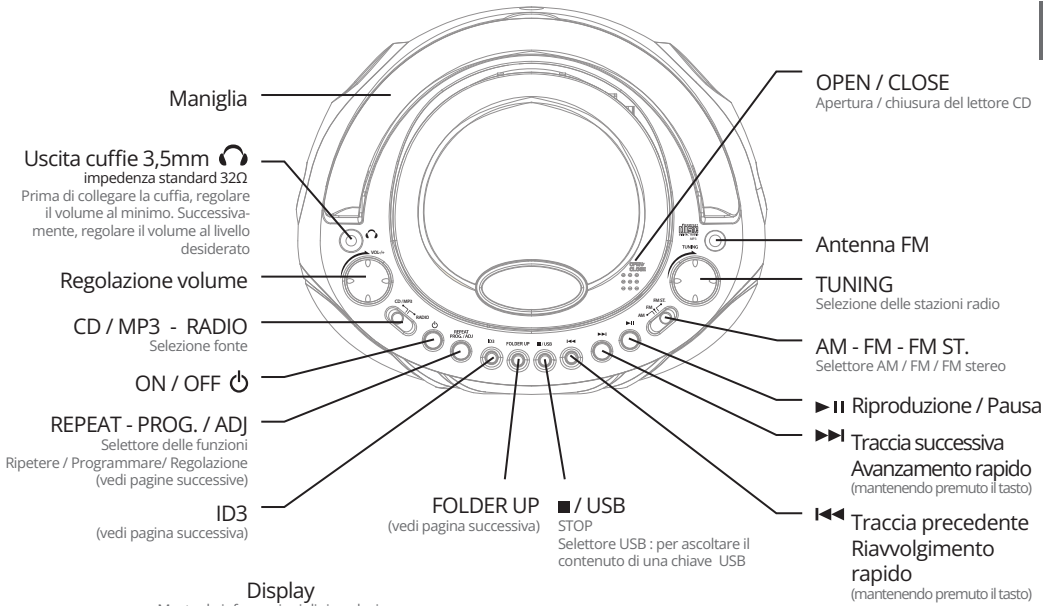


Points de collecte sur www.quefairedemesdechets.fr



METRONIC

100, rue Gilles de Gennes 37310 TAUXIGNY FRANCE
Fabriqué hors UE




REGOLARE L'ORA


- Collegare l'apparecchio alla rete elettrica. Il display indica 00:00.
- Mantenere il tasto REPEAT - PROG. / ADJ premuto per 2 secondi, poi premere il tasto ►► o ◄◄ per impostare le ore.
- Premere una volta REPEAT - PROG. / ADJ per passare ai minuti. Impostarli alla stessa maniera delle ore.
- Premere il tasto REPEAT - PROG. / ADJ per confermare.

IT


ASCOLTARE LA RADIO

- Se l'apparecchio è spento, premere il tasto .
- Posizionare il selettore CD/MP3 - RADIO su RADIO.
- Scegliere FM, FM stereo o AM tramite il tasto AM - FM - FM ST.
- Allungare e orientare l'antenna telescopica.
- Impostare la stazione radio tramite la rotella TUNING.

ASCOLTARE CD

- Se l'apparecchio è spento, premere il tasto .
- Posizionare il selettore CD/MP3 - RADIO su CD/MP3.
- Premere sul coperchio OPEN / CLOSE.
- Inserire un CD (nel verso corretto) nel lettore CD.
- Chiudere il coperchio. Dopo qualche secondo comparirà sul display il numero totale di tracce.
- Premere il tasto ►|| per avviare la riproduzione.

ASCOLTARE LA MUSICA DALLA PORTA USB

- Se l'apparecchio è spento, premere il tasto .
- Inserire la chiave USB nella porta USB situata sulla facciata della radio.
- Posizionare il selettore CD/MP3 - RADIO su CD/MP3.
- Premere 2 secondi sul tasto ■ / USB Comparirà la scritta «USB» sul display.
- Premere il tasto FOLDER UP per scegliere una cartella.
- Premere il tasto ►► o ◄◄ per scegliere la traccia.
- Premere il tasto ►|| per avviare la riproduzione.

Per uscire dalla modalità USB, premere il tasto ■ / USB.

NOTA : Le chiavi USB devono obbligatoriamente essere formattate in FAT.

FUNZIONI SPECIALI :

Tasto ID3 (solo in modalità CD-MP3 o USB)

Premendo una volta il tasto ID3 è possibile visualizzare sul display il nome dell'album, dell'artista e della traccia in ascolto. Premendo nuovamente questo tasto, scompariranno le informazioni sul display.

Tasto FOLDER UP (solo in modalità CD-MP3 o USB)

Permette di navigare più facilmente quando un CD-MP3 o una chiave USB contengono molti file divisi in cartelle.

Premendo una volta questo tasto, si passa alla cartella successiva.

Funzione REPEAT

Per ripetere la traccia in corso :

- Durante la riproduzione, premere una volta il tasto REPEAT - PROG. / ADJ.
- La scritta «REP» comparirà sul display.

Per ripetere la cartella contenente la traccia in corso (solo in modalità CD-MP3 ou USB) :

- Durante la riproduzione, premere 2 volte di seguito il tasto REPEAT - PROG. / ADJ.
- La scritta «REP FOLDER» comparirà sul display.

Per ripetere tutto il disco :

- Durante la riproduzione, premere 3 volte il tasto REPEAT - PROG. / ADJ.
- la scritta «REP ALL» comparirà sul display.

Funzione RANDOM (lettura casuale)

- Durante la riproduzione, premere 4 volte il tasto REPEAT - PROG. / ADJ.
- La scritta «RANDOM» comparirà sul display.

Funzione INTRO

Questa funzione permette la riproduzione dei primi 10 secondi di ogni traccia.

- Durante la riproduzione, premere 5 volte il tasto REPEAT - PROG. / ADJ.
- La scritta «INTRO» comparirà sul display.

Funzione NORMAL (retour au mode de lecture normal)

- Durante la riproduzione, premere 6 volte il tasto REPEAT - PROG. / ADJ.

Funzione PROG.

Permette di memorizzare una selezione di tracce in modalità CD o USB (Playlist).

In modalità CD, la playlist può contenere fino a 20 tracce.

In modalità MP3 o USB, una playlist può contenere fino a 99 tracce.

Per avviare una programmazione :

- Premere il tasto ■ / USB per lasciare la modalità riproduzione o programmazione.
- Premere il tasto REPEAT - PROG. / ADJ. Sul display lampeggeranno le scritte «P01» et «F00».
- Premere il tasto ►► o ◀◀ per selezionare la cartella.
- Premere il tasto REPEAT - PROG. / ADJ. Sul display lampeggeranno le scritte «P01» et «T00»
- Premere il tasto ►► o ◀◀ pour selezionare la traccia.
- Premere il tasto REPEAT - PROG. / ADJ pour memorizzare la playlist. Ricominciare l'operazione per scegliere altre tracce.
- Premere il tasto ►|| per riprodurre la playlist.

Nota : per annullare la programmazione e tornare in modalità normale, premere 2 volte sul tasto ■ / USB.

CARATTERISTICHE TECNICHE :

- Classe I Laser
- Consumo in funzione : 12W / Consumo in stand-by : 1.2W
- Frequenza AM : 517 - 1630 kHz / Frequenza FM : 87,5 - 108,5 MHz
- Alimentazione : di rete 230V ~ 50Hz / a pile 1.2 ~ 1.5V, x6, tipo C (LR14)

Apparecchio conforme alle norme **CE**.



ATTENTION : ne pas ouvrir le produit sous risque de choc électrique.



Corrente alternata



Doppio isolamento o rinforzato



Utilizzo unicamente interno

IT



INFORMAZIONE AGLI UTENTI

ai sensi dell'art. 13 del Decreto Legislativo 25 luglio 2005, n. 151 "Attuazione delle Direttive 2002/95/CE, 2002/96/CE e 2003/108/CE, relative alla riduzione dell'uso di sostanze pericolose nelle apparecchiature elettriche ed elettroniche, nonché allo smaltimento dei rifiuti"

Il simbolo del cassonetto barrato riportato sull'apparecchiatura o sulla sua confezione indica che il prodotto alla fine della propria vita utile deve essere raccolto separatamente dagli altri rifiuti. L'utente dovrà, pertanto, conferire l'apparecchiatura giunta a fine vita agli idonei centri di raccolta differenziale dei rifiuti elettronici ed elettrotecnici, oppure riconsegnarla al rivenditore al momento dell'acquisto di una nuova apparecchiatura di tipo equivalente, in ragione di uno a uno. L'adeguata raccolta differenziata per l'avvio successivo dell'apparecchiatura dismessa al riciclaggio, al trattamento e allo smaltimento ambientale compatibile contribuisce ad evitare possibili effetti negativi sull'ambiente e sulla salute e favorisce il reimpiego e/o il riciclo dei materiali di cui è composta l'apparecchiatura. Lo smaltimento abusivo del prodotto da parte dell'utente comporta l'applicazione delle sanzioni amministrative di cui al dlgs. n. 22/1997 (articolo 50 e seguenti del dlgs. n. 22/1997).



Metronic Italia Srl, dichiara che l'apparecchiatura radio di tipo radio (477360) è conforme alla Direttiva 2014/53/UE. Il testo completo della dichiarazione di conformità UE è disponibile al seguente indirizzo Internet: <https://medias.metronic.com/doc/477114-bch2xg-doc.pdf>



Onde evitare possibili danni acustici, evitare di ascoltare a volume troppo alto per lungo tempo.



ATTENZIONE : L'apparecchio è un prodotto laser di Classe 1. Per garantire una costante sicurezza, non aprire l'apparecchio. In caso di guasto rivolgersi a centri specializzati qualificati.



www.metronic.com/a/garantie.php

GARANZIA E ASSISTENZA TECNICA

Il prodotto è coperto dalla garanzia legale del venditore di 24 mesi per difetti di conformità prevista dagli articoli 128 e ss. del D.Lgs. n. 206/2005 (Codice del Consumo).

ATTENZIONE: La garanzia non è valida senza lo scontrino o la ricevuta fiscale di acquisto.

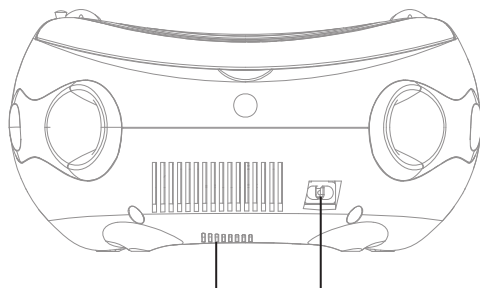
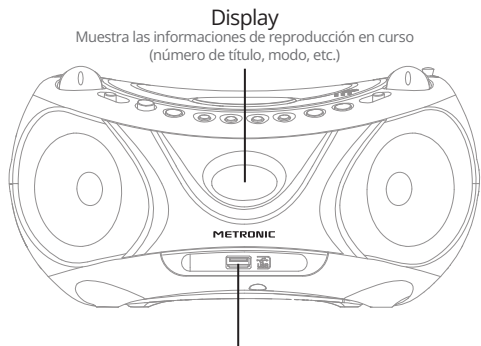
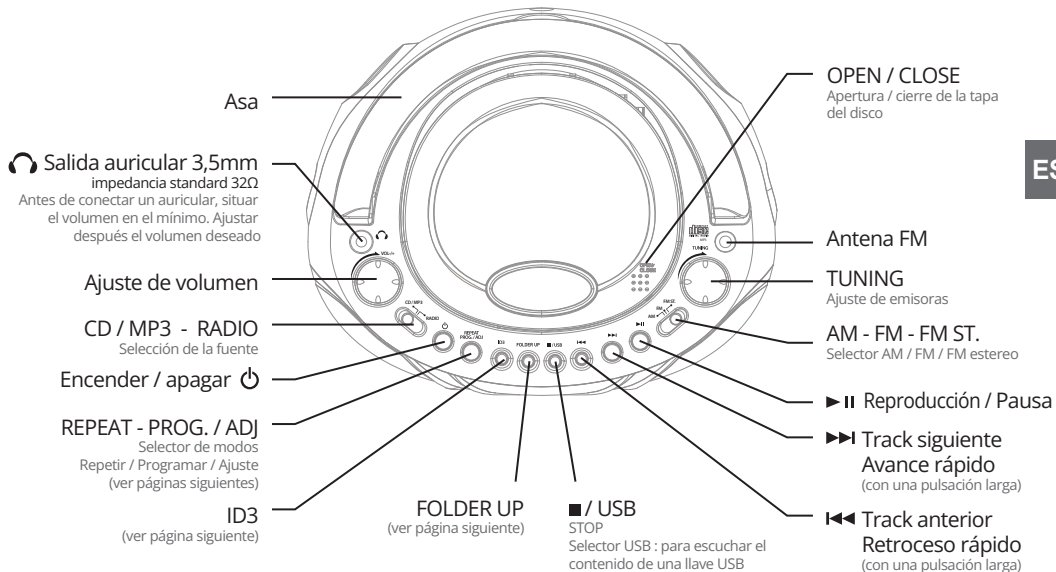
ASSISTENZA TECNICA METRONIC

Telefono: + 02 94 94 36 91 - E-mail: tecnico@metronic.com

Dal lunedì al venerdì 9:00-12:30 / 14:00-17:30

METRONIC

100, rue Gilles de Gennes 37310 TAUXIGNY FRANCE
Fabriqué hors UE



AJUSTAR EL RELOJ

- Conectar el aparato a la red eléctrica. La pantalla indica 00:00.
- Mantener el botón REPEAT - PROG. / ADJ pulsado durante 2 segundos y después pulsar el botón ►► o bien ◀◀ para hacer desfilas las horas.
- Pulsar brevemente el botón REPEAT - PROG. / ADJ para pasar a los minutos y ajustarlos de la misma manera.
- Pulsar el botón REPEAT - PROG. / ADJ para confirmar.

ES ESCUCHAR LA RADIO

- Si el aparato está apagado, pulsar el botón ⏻.
- Colocar el botón CD/MP3 - RADIO en la posición RADIO.
- Seleccionar FM, FM estéreo o AM con el botón AM - FM - FM ST.
- Desplegar y orientar la antena telescópica
- Ajustar la radio con el botón TUNING.

ESCUCHAR CDs

- Si el aparato está apagado, pulsar el botón ⏻.
- Colocar el botón CD/MP3 - RADIO en la posición CD/MP3.
- Pulsar la parte de la tapa marcada con OPEN / CLOSE.
- Colocar un CD (cara escrita hacia abajo) en el lector.
- Cerrar la tapa. El número total de títulos aparece en la pantalla después de algunos segundos.
- Pulsar el botón ►► para lanzar la reproducción.

ESCUCHAR MÚSICA DESDE EL PUERTO USB

- Si el aparato está apagado, pulsar el botón ⏻.
- Colocar la llave USB en el puerto USB del frontal.
- Colocar el botón CD/MP3 - RADIO en la posición CD/MP3.
- Pulsar 2 segundos el botón ■ / USB para ver «USB» en la pantalla.
- Pulsar el botón FOLDER UP para seleccionar una carpeta.
- Pulsar el botón ►► o bien ◀◀ para seleccionar la pista deseada.
- Pulsar el botón ►► para lanzar la reproducción.

Para salir del modo USB, pulsar el botón ■ / USB.

NOTA : Las llaves USB deben estar formateadas obligatoriamente en FAT.

FUNCIONES ESPECIALES :

Tecla ID3 (modo CD-MP3 o bien USB únicamente)

Una pulsación en el botón ID3 permite mostrar el nombre del álbum, artista y título del tema escuchado. Una nueva pulsación en este botón permite desactivar esta visualización.

Tecla FOLDER UP (modo CD-MP3 o bien USB únicamente)

Permite navegar más cuando un CD-MP3 o una llave USB contienen muchos ficheros clasificados en diferentes carpetas.

Una pulsación en este botón permite ir a la carpeta siguiente.

Modo REPEAT

Para repetir la pista actual :

- Durante la reproducción, pulsar 1 vez el botón REPEAT - PROG. / ADJ.
- Aparece «REP» en pantalla.

Para volver a la carpeta que contiene la pista actual, (modo CD-MP3 o USB únicamente) :

- Durante la reproducción, pulsar 2 veces el botón REPEAT - PROG. / ADJ.
- Aparece «REP FOLDER» en pantalla.

Para repetir todo el disco :

- Durante la reproducción, pulsar 3 veces el botón REPEAT - PROG. / ADJ.
- Aparece «REP ALL» en pantalla.

Modo RANDOM (reproducción aleatoria)

- Durante la reproducción, pulsar 4 veces el botón REPEAT - PROG. / ADJ.
- Aparece «RANDOM» en pantalla.

Modo INTRO

Este modo permite la reproducción de los 10 primeros segundos de cada pista.

- Durante la reproducción, pulsar 5 veces el botón REPEAT - PROG. / ADJ.
- Aparece «INTRO» en pantalla.

Modo NORMAL (volver al modo reproducción normal)

- Durante la reproducción, pulsar 6 veces el botón REPEAT - PROG. / ADJ.

Modo PROG.

Permite reproducir sucesivamente una selección de títulos en modo CD o bien USB (Playlist).

En modo CD, la lista de reproducción puede contener hasta 20 títulos.

En modo MP3 o bien USB, la lista de reproducción puede contener hasta 99 títulos.

Para iniciar una programación :

- Pulsar el botón ■ / USB para salir del modo reproducción o programación.
- Pulsar el botón REPEAT - PROG. / ADJ. La pantalla muestra «P01» y «F00» parpadea.
- Pulsar el botón ►► o bien ◄◄ para seleccionar la carpeta deseada.
- Pulsar el botón REPEAT - PROG. / ADJ. La pantalla muestra «P01» y «T00» parpadea.
- Pulsar el botón ►► o bien ◄◄ para seleccionar el título deseado.
- Pulsar el botón REPEAT - PROG. / ADJ para memorizar la selección. Reiniciar la operación para seleccionar otros títulos.
- Con la selección finalizada, pulsar el botón ►|| para lanzar la lista de reproducción.

Nota : para anular la programación y volver al modo normal, pulsar 2 veces el botón ■ / USB.

CARACTERÍSTICAS TÉCNICAS :

- Class 1 Laser
- Consumo en funcionamiento : 12W / Consumo en standby : 1.2W
- Frecuencia AM : 517 - 1630 kHz / Frecuencia FM : 87,5 - 108,5 MHz
- Alimentación : eléctrica 230V ~ 50Hz / con pilas 1.2 ~ 1.5V, x6, tipo C (LR14)

Marcas normativas, incluido **CE**, bajo el aparato.



ATENCIÓN: no abrir el producto: riesgo de shock eléctrico.



Corriente alterna



Aislamiento doble o reforzado



Utilización únicamente en interior



Este logotipo significa que no debe tirar los aparatos averiados o ya usados con la basura ordinaria. Estos aparatos son susceptibles de contener sustancias peligrosas que pueden perjudicar la salud y el medio ambiente. Exija la recogida de estos aparatos por su distribuidor o bien utilice los medios de recogida selectiva que están a su disposición en su localidad.



El abajo firmante, METRONIC, declara que el equipo radioeléctrico del tipo radio CD-MP3 477106 / 477109 / 477112 / 477114 / 477117 / 477118 son conforme a la directiva 2014/53/UE. El texto completo de la declaración UE de conformidad está disponible en la siguiente dirección: <https://medias.metronic.com/doc/477114-bch2xg-doc.pdf>



Para evitar posibles daños auditivos, no escuchar con volumen elevado durante un período de largo de tiempo.



ATENCIÓN : Este aparato es un producto laser de Clase 1. Para garantizar una seguridad constante, no retire ninguna de las tapas y no intente acceder al interior del aparato. Para cualquier reparación, diríjase a un especialista cualificado.



www.metronic.com/a/garantie.php

ASISTENCIA Y CONSEJOS

A pesar del cuidado que hemos tenido en el diseño de nuestros productos y en la producción de este manual, es posible que haya encontrado dificultades.

No dude en contactar con nosotros, nuestros especialistas están a su disposición para asesorarle :

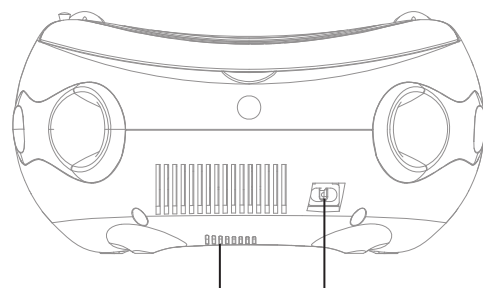
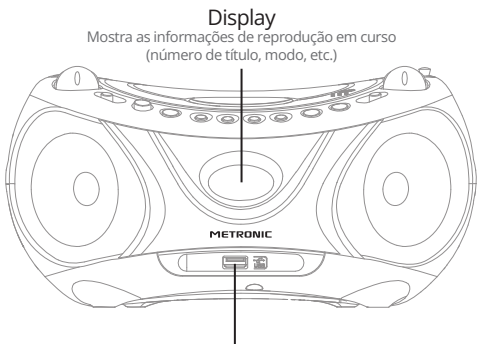
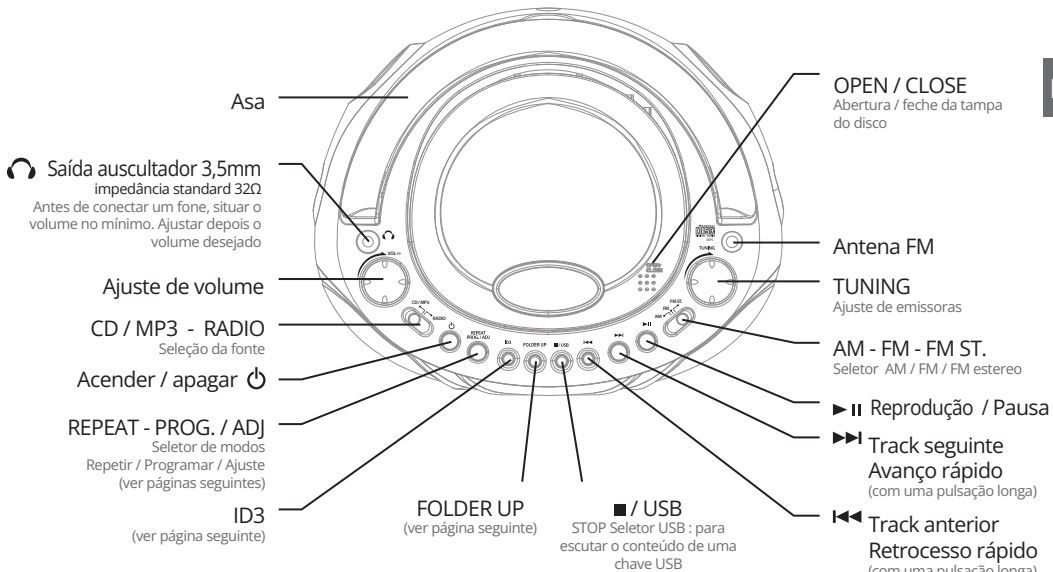
Atención al cliente : soporte@metronic.com · 93 713 26 25

Verifica las informaciones antes de contactar :

- Lector CD Soft Grey (477114)

METRONIC

100, rue Gilles de Gennes 37310 TAUXIGNY FRANCE
Made outside EU



AJUSTAR O RELÓGIO

- Ligar o aparelho à rede elétrica. O ecrã indica 00:00.
- Manter o botão REPEAT - PROG. / ADJ carregado durante 2 segundos e depois carregar o botão ►► ou bem ◀◀ para fazer desfilas as horas.
- Carregar brevemente o botão REPEAT - PROG. / ADJ para passar aos minutos e ajustá-los da mesma maneira.
- Carregar o botão REPEAT - PROG. / ADJ para confirmar.

ESCUTAR A RÁDIO

- Se o aparelho está apagado, carregar o botão ⏻.
- Colocar o botão CD/MP3 - RADIO na posição RADIO.
- Selecionar FM, FM estéreo ou AM com o botão AM - FM - FM ST.
- Despreparar e orientar a antena telescópica
- Ajustar a rádio com o botão TUNING.

ESCUTAR CDs

- Se o aparelho está apagado, carregar o botão ⏻.
- Colocar o botão CD/MP3 - RADIO na posição CD/MP3.
- Carregar a parte da tampa marcada com OPEN / CLOSE.
- Colocar um CD (cara escrita para abaixo) no leitor.
- Fechar a tampa. O número total de títulos aparece no ecrã depois de alguns segundos.
- Carregar o botão ►|| para lançar a reprodução.

ESCUTAR MÚSICA DESDE A PORTA USB

- Se o aparelho está apagado, pulsar o botão ⏻.
- Carregar a chave USB no porto USB do frontal.
- Colocar o botão CD/MP3 - RADIO na posição CD/MP3.
- Carregar 2 segundos o botão ■ / USB para ver «USB» na tela.
- Carregar o botão FOLDER UP para selecionar uma pasta.
- Carregar o botão ►► ou bem ◀◀ para selecionar a pista desejada.
- Carregar o botão ►|| para lançar a reprodução.

Para sair do modo USB, pulsar o botão ■ / USB.

NOTA : As chaves USB devem estar formatadas obrigatoriamente em FAT.

FUNÇÕES ESPECIAIS :

Tecla ID3 (modo CD-MP3 ou bem USB unicamente)

Uma pulsação no botão ID3 permite mostrar o nome do álbum, artista e título do tema escutado. Uma nova pulsação neste botão permite desativar esta visualização.

Tecla FOLDER UP (modo CD-MP3 ou bem USB unicamente)

Permite navegar mais quando um CD-MP3 ou uma chave USB contém muitos ficheiros classificados em diferentes pastas.

Uma pulsação neste botão permite ir à pasta seguinte.

Modo REPEAT

Para repetir a pista atual :

- Durante a reprodução, carregar 1 vez o botão REPEAT - PROG. / ADJ.
- Aparece «REP» no ecrã.

Para voltar à pasta que contém a pista atual, (modo CD-MP3 ou USB unicamente) :

- Durante a reprodução, carregar 2 vezes o botão REPEAT - PROG. / ADJ.
- Aparece «REP FOLDER» no ecrã.

Para repetir todo o disco :

- Durante a reprodução, carregar 3 vezes o botão REPEAT - PROG. / ADJ.
- Aparece «REP ALL» no ecrã.

Modo RANDOM (reprodução aleatória)

- Durante a reprodução, carregar 4 vezes o botão REPEAT - PROG. / ADJ.
- Aparece «RANDOM» no ecrã.

Modo INTRO

Este modo permite a reprodução dos 10 primeiros segundos de cada pista.

- Durante a reprodução, carregar 5 vezes o botão REPEAT - PROG. / ADJ.
- Aparece «INTRO» no ecrã.

Modo NORMAL (voltar ao modo reprodução normal)

- Durante a reprodução, carregar 6 vezes o botão REPEAT - PROG. / ADJ.

Modo PROG.

Permite reproduzir sucessivamente uma seleção de títulos em modo CD ou bem USB (Playlist).

Em modo CD, a lista de reprodução pode conter até 20 títulos.

Em modo MP3 ou bem USB, a lista de reprodução pode conter até 99 títulos.

Para iniciar uma programação :

- Carregar o botão ■ / USB para sair do modo reprodução ou programação.
- Carregar o botão REPEAT - PROG. / ADJ. O ecrã mostra «P01» e «F00» pisca.
- Carregar o botão ►► ou bem ◀◀ para selecionar a pasta desejada.
- Carregar o botão REPEAT - PROG. / ADJ. O ecrã mostra «P01» e «T00» pisca.
- Carregar o botão ►► ou bem ◀◀ para selecionar o título desejado.
- Carregar o botão REPEAT - PROG. / ADJ para memorizar a seleção. Reiniciar a operação para selecionar outros títulos.
- Com a seleção finalizada, pulsar o botão ►|| para lançar a lista de reprodução.

Nota : para anular a programação e voltar ao modo normal, pulsar 2 vezes o botão ■ / USB.

CARACTERÍSTICAS TÉCNICAS :

- Class 1 Laser
- Consumo em funcionamento : 12W / Consumo em standby : 1.2W
- Frequência AM : 517 - 1630 kHz / Frequência FM : 87,5 - 108,5 MHz
- Alimentação : elétrica 230V ~ 50Hz / com pilhas 1.2 ~ 1.5V, x6, tipo C (LR14)

Marcas normativas, incluso , sob o aparelho.



ATENÇÃO: não abra o produto. Risco de choque elétrico.



Corrente alternata



Isolamento duplo ou reforçado



Apenas para uso interno



Este logotipo significa que você não deve descartar dispositivos danificados ou usados no lixo comum. Esses dispositivos provavelmente contêm substâncias perigosas que podem prejudicar a saúde e o meio ambiente. Exija a coleta desses aparelhos pelo seu distribuidor ou utilize os meios de coleta seletiva que estão à sua disposição em



A METRONIC, declara que o equipamento radioelétrico Radio CD-MP3 477106 / 477109 / 477112 / 477114 / 477117 / 477118 são conforme a diretoria 2014/53/UE. O texto completo da declaração UE de conformidade está disponível em : <https://medias.metronic.com/doc/477114-bch2xg-doc.pdf>



Para evitar possíveis danos auditivos, não escutar com volume elevado durante um período de longo de tempo.



ATENÇÃO: Este aparelho é um produto laser de Classe 1. Para garantir uma segurança constante, não retire nenhuma das tampas e não tente aceder ao interior do aparelho. Para qualquer reparação, dirija-se a um especialista qualificado.



www.metronic.com/a/garantie.php

ASSISTÊNCIA E CONSELHOS

Apesar do cuidado que tivemos no design de nossos produtos e na produção deste manual, você pode ter encontrado dificuldades.

Não hesite em contactar-nos, os nossos especialistas estão à sua disposição para o aconselhar:

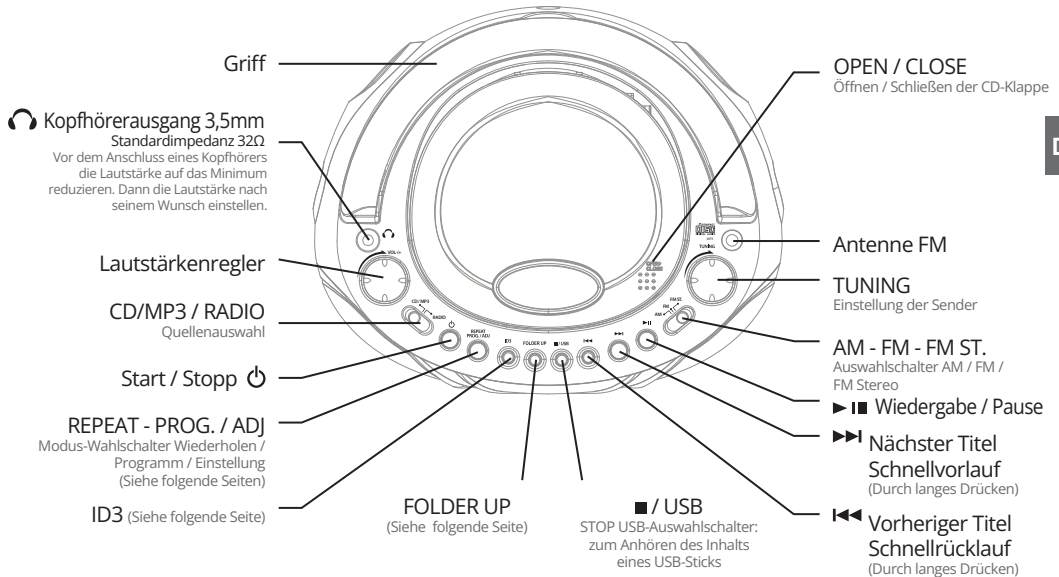
Suporte ao cliente : suporte@metronic.com · 93 713 26 25



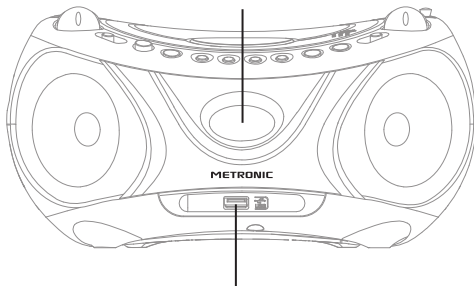
• Lector CD Soft Grey (477114)

METRONIC

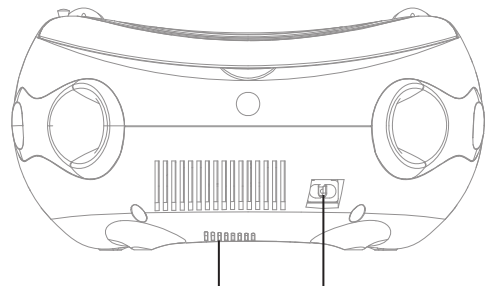
100, rue Gilles de Gennes 37310 TAUXIGNY FRANCE
Made outside EU



Anzeige
Zeigt die laufenden Wiedergabeinformationen an (Titelnummer, Modus, usw.)



USB-Anschluss




Batteriefach (unter dem CD-Radio):
6x 1.2 ~ 1.5V Typ C (LR14) (nicht mitgeliefert)

Netzstecker

STELLEN DER UHR

- Schließen Sie das Gerät am Versorgungsnetz an. Die Anzeige zeigt 00:00 an.
- Halten Sie den Knopf REPEAT - PROG. / ADJ 2 Sekunden lang gedrückt, drücken Sie dann auf den Knopf ►► oder ◀◀, um die Stunden zu scrollen.
- Drücken Sie kurz den Knopf REPEAT - PROG. / ADJ, um zu den Minuten zu gelangen, die Sie auf die gleiche Art und Weise einstellen.
- Drücken Sie den Knopf REPEAT-PROG. / ADJ zur Bestätigung.


RADIO HÖREN

- Wenn das Gerät ausgeschaltet ist, drücken Sie auf den Knopf .
- Drehen Sie den Knopf CD-MP3-Radio in die Position Radio.
- Wählen Sie FM, FM Stereo oder AM mit dem Knopf AM - FM - FM St.
- Ziehen Sie die Teleskopantenne aus und richten Sie sie aus.
- Stellen Sie das Radio mit dem Knopf Tuning ein.

CDs HÖREN

- Wenn das Gerät ausgeschaltet ist, drücken Sie auf den Knopf .
- Drehen Sie den Knopf CD-MP3-Radio in die Position CD/MP3.
- Drücken Sie auf den Deckel auf Open/Close.
- Legen Sie eine CD (mit Beschriftung nach oben) in den Player.
- Schließen Sie den Deckel wieder. Die Gesamtanzahl der Titel erscheint nach einigen Sekunden in der Anzeige.
- Drücken Sie auf den Knopf ►■, um die Wiedergabe zu starten.

MUSIK HÖREN ÜBER DEN USB-ANSCHLUSS

- Wenn das Gerät ausgeschaltet ist, drücken Sie auf den Knopf .
- Colocar la llave USB en el puerto USB del frontal.
- Stecken Sie den USB-Stick in den an der Vorderseite befindlichen USB-Anschluss,
- Drehen Sie den Knopf CD-MP3-Radio in die Position CD/MP3.
- Drücken Sie 2 Sekunden lang auf den Knopf ■ / USB, bis „USB“ auf der Anzeige erscheint.
- Drücken Sie den Knopf FOLDER UP ,um einen Ordner zu wählen.
- Drücken Sie auf den Knopf ►► oder ◀◀, um den gewünschten Titel auszuwählen.
- Drücken Sie auf den Knopf ►■, um die Wiedergabe zu starten.

Zum Verlassen des USB-Modus drücken Sie auf den Knopf ■ / USB.

HINWEIS: Die USB-Sticks müssen unbedingt in FAT formatiert sein.

SONDERFUNKTIONEN :

ID3-Taste (nur CD-MP3- oder USB-Modus)

Mit Drücken des Knopfes ID3 kann der Name des Albums, des Künstlers und der Titel des angehörten Stücks angezeigt werden. Mit erneutem Drücken dieses Knopfes kann diese Anzeige deaktiviert werden.

Folder Up-Taste (nur CD-MP3- oder USB-Modus)

Ermöglicht ein leichteres Navigieren, wenn eine CD-MP3 oder ein USB-Stick viele Dateien enthält, die in verschiedenen Verzeichnissen oder Ordnern gespeichert sind.

Mit einem Drücken dieses Knopfes gelangt man zum nächsten Ordner.

REPEAT-Modus

Zur Wiederholung des laufenden Titels:

- Drücken Sie während der Wiedergabe einmal auf den Knopf REPEAT-PROG. / ADJ.
- Das Wort „ REP“ erscheint im Bildschirm.

Zur Wiederholung des Ordners, der den laufenden Titel enthält (nur CD-MP3- oder USB-Modus):

- Drücken Sie während der Wiedergabe zwei Mal auf den Knopf REPEAT-PROG. / ADJ.
- Das Wort „REP“ und „FOLDER“ erscheint im Bildschirm.

Zur Wiederholung der gesamten CD:

- Drücken Sie während der Wiedergabe drei Mal auf den Knopf REPEAT-PROG. / ADJ.
- Der Ausdruck „REP ALL“ erscheint im Bildschirm.

RANDOM-Modus (zufällige Wiedergabe)

- Drücken Sie während der Wiedergabe vier Mal auf den Knopf REPEAT-PROG. / ADJ.
- Das Wort „RANDOM“ erscheint im Bildschirm.

Intro-Modus

Mit diesem Modus können die ersten 10 Sekunden jedes Titels wiedergegeben werden.

- Drücken Sie während der Wiedergabe fünf Mal auf den Knopf REPEAT-PROG. / ADJ.
- Das Wort „INTRO“ erscheint im Bildschirm.

Normaler Modus (Rückkehr zum normalen Wiedergabemodus)

- Drücken Sie während der Wiedergabe sechs Mal auf den Knopf REPEAT-PROG. / ADJ.

Progr.-Modus

Ermöglicht die aufeinanderfolgende Wiedergabe einer Auswahl an Titeln im CD- oder USB -Modus (Playlist). Im CD-Modus kann die Playlist bis zu 20 Titel enthalten.

Im MP3- oder USB-Modus kann die Playlist bis zu 99 Titel enthalten.

Zum Starten einer Programmierung:

- Drücken Sie auf den Knopf ■ / USB, um den Wiedergabe- oder Programmiermodus zu verlassen.
- Drücken Sie auf den Knopf REPEAT - PROG. / ADJ. Der Bildschirm zeigt „P01“ an und „F00“ blinkt.
- Drücken Sie auf den Knopf ►► oder ◀◀, um den gewünschten Ordner auszuwählen.
- Drücken Sie auf den Knopf REPEAT - PROG. / ADJ. Der Bildschirm zeigt „P01“ an und „T00“ blinkt. Drücken Sie auf den Knopf ►► oder ◀◀, um den gewünschten Titel auszuwählen.
- Drücken Sie auf den Knopf REPEAT - PROG. / ADJ um die Auswahl zu speichern. Wiederholen Sie den Vorgang, um andere Titel auszuwählen.
- Sobald die Auswahl beendet ist, drücken Sie auf den Knopf ►■, um die Playlist zu starten.
- Das Wort „PROG“ erscheint im Bildschirm.
- *Hinweis: Um die Programmierung aufzuheben und in den normalen Modus zurückzukehren, drücken Sie 2 Mal auf den Knopf ■ / USB.*

TECHNISCHE DATEN:

- Class 1 Laser
- Leistungsaufnahme im Betrieb: 12W / Leistungsaufnahme ausgeschalteter Modus: 1,2W
- Frequenz AM: 526 - 1628 kHz / Frequenz FM: 87,5 - 108 MHz
- Stromversorgung: Netzbetrieb 230V ~ 50Hz / Batteriebetrieb 1.2 ~ 1.5V, x6, Größe C (LR14)

Normenkennzeichnung, darunter , unter dem Gerät.



ACHTUNG: das Produkt nicht öffnen, Stromschlaggefahr!



Wechselstrom



Doppelte oder verstärkte Isolierung



Utilisation uniquement en intérieur



Dieses Logo bedeutet, dass nicht mehr funktionsfähige Geräte nicht mit dem Hausmüll entsorgt werden dürfen. Die gefährlichen Stoffe, die möglicherweise enthalten sind, können der Gesundheit und der Umwelt schaden. Bringen Sie diese Geräte zu Ihrem Händler zurück, oder entsorgen Sie sie über die Sammelstellen in Ihrer Gemeinde.



Der Unterzeichnete, METRONIC, erklärt, dass das CD-MP3- und Radio 477106 / 477109 / 477112 / 477114 / 477117 / 477118 die Richtlinie 2014/53/EU erfüllt. Der vollständige Text der EU-Konformitätserklärung kann auf der folgenden Internetseite eingesehen werden: <https://medias.metronic.com/doc/477114-bch2xg-doc.pdf>



Um mögliche Hörschäden zu vermeiden, bitte vermeiden Sie die Nutzung bei hoher Lautstärke über einen längeren Zeitraum.



ACHTUNG: Dieses Gerät ist ein Laserprodukt der Klasse 1. Um eine konstante Sicherheit zu gewährleisten, bitte keinen Deckel entfernen und nicht versuchen, auf das Geräteinnere Zugriff zu bekommen. Beauftragen Sie einen Fachmann mit der Reparatur des Geräts.



www.metronic.com/a/garantie.php

HILFE UND TIPPS

Möglicherweise treten bei Ihnen trotz der Sorgfalt, die wir bei der Herstellung unserer Produkte und der Erstellung der vorliegenden Bedienungsanleitung an den Tag legen, Probleme auf.

Zögern Sie nicht, uns zu kontaktieren; unsere Experten stehen zur Verfügung, um Sie zu beraten:

Technischer Support: 02 47.346.392

Sie können uns auch eine E-Mail an die folgende Adresse schreiben: hotline@metronic.com



Halten Sie vor jedem Anruf folgende Informationen bereit:

- Plattenspieler mit integrierten Lautsprechern, kompatibel mit drahtlosen Lector CD Soft Grey (477114)

METRONIC

100, rue Gilles de Gennes 37310 TAUXIGNY FRANCE
Made outside EU

METRONIC