

LOGICOM ENERGY



NOTICE D'UTILISATION*

KIT PANNEAU SOLAIRE 410W PLUG&PLAY

Le fabricant se réserve le droit de modifier / mettre à jour le produit et le document à tout moment.

*Retrouver les dernières notices d'utilisation à jour en téléchargement sur notre site internet : <https://www.logicom-europe.com> au format PDF.

A LIRE AVANT TOUTE UTILISATION

1- Précautions d'emploi et consignes de sécurité

1.1 Généralités

- Lisez attentivement ces instructions
- Conservez ces instructions
- Suivez toutes les instructions
- Prenez en compte les avertissements
- Ne tentez pas de démonter l'appareil ou de le modifier, il ne serait alors plus couvert par la garantie
- Référez-vous à un personnel qualifié pour toute réparation

1.2 Consignes de sécurité & précautions d'emploi

- **AVERTISSEMENT** : Il est nécessaire d'assembler les éléments du kit solaire conformément aux instructions de cette notice d'utilisation afin de générer de l'électricité pour votre réseau domestique. Toute autre utilisation peut représenter un risque pour les biens et les personnes.
- **AVERTISSEMENT** : Il est nécessaire de vous assurer que votre installation électrique est adaptée à l'utilisation de ce kit avant toute utilisation, type d'installation, raccordement à la terre, tension, présence d'un fusible correctement dimensionné, diamètre des câbles électriques, présence d'un disjoncteur différentiel sur votre réseau domestique.
- **AVERTISSEMENT** : Il est nécessaire de connecter le kit de panneau solaire à une installation électrique sûre. Si vous êtes incertain quant à votre installation électrique, il est recommandé de prendre contact avec un technicien compétent. En effet, un incident électrique peut représenter des dangers pour les individus et les biens.
- **AVERTISSEMENT** : Il est impératif de vérifier que la structure sur laquelle vous allez installer votre kit (mur, façade, garde-corps, support) est capable de résister au poids du kit. LOGICOM ne peut pas être tenu

responsable d'une installation réalisée sur une structure qui n'est pas capable de résister au poids du kit.

- **AVERTISSEMENT** : Le kit peut être installé sur un mur, une façade, un garde-corps, un support au sol ou un toit plat. Le kit NE DOIT PAS être installé sur un toit incliné. Son support n'est pas conçu pour une utilisation sur un toit incliné.
- **AVERTISSEMENT** : Toute méthode d'installation autre que celles indiquées dans ce manuel ne doit pas être utilisée pour l'installation de votre kit.
- **AVERTISSEMENT** : Il est requis que ce kit soit connecté à une prise secteur de votre installation, prise reliée à votre réseau électrique et alimentée.
- **AVERTISSEMENT** : Il est nécessaire de lester ou de fixer très fermement votre support de panneau solaire afin d'éviter tout dommage lié à une chute. Le non-respect de cette consigne représente un risque pour les biens et les personnes.
- **AVERTISSEMENT** : Ce kit ne doit en aucun cas être branché sur une multiprise. Ceci représente un risque pour les biens et les personnes.
- **AVERTISSEMENT** : Une fois installé, il est recommandé d'éviter de débrancher fréquemment le kit.
- **AVERTISSEMENT** : Avant chaque utilisation et à tout instant, n'utilisez pas un kit dont un des câbles ou l'une des connectiques est endommagée. Ceci représente un risque pour les biens et les personnes.
- **AVERTISSEMENT** : Avant toute manipulation du kit, il est nécessaire de le débrancher de la prise secteur. Le non-respect de cette consigne entraîne un risque important pour les biens et les personnes.
- **AVERTISSEMENT** : Dès réception de ce kit, si vous remarquez qu'un composant est manquant ou endommagé, n'utilisez pas le kit et retournez immédiatement l'indiquer à votre revendeur.
- **AVERTISSEMENT** : Lorsqu'un panneau solaire photovoltaïque est exposé à de la lumière, il produit une tension électrique. L'accumulation d'énergie dans des condensateurs comme ceux du micro-onduleur de votre kit représente un risque d'électrocution. Après déconnexion des panneaux solaires du réseau électrique, il est possible que des tensions élevées persistent au sein du micro-onduleur. Cinq (5) minutes après que toutes les sources d'alimentation (panneaux et secteur) aient été

débranchées, il est possible de manipuler le micro-onduleur sans risque électrique.

- **AVERTISSEMENT** : L'utilisation et toute manipulation de ce kit par des enfants, ou des personnes ne disposant pas de toutes leurs capacités physiques et/ou mentales sont interdites.
- **AVERTISSEMENT** : En cas de problème lors de l'installation ou de l'utilisation, prendre contact avec le service client de votre magasin.
- **AVERTISSEMENT** : Il est nécessaire de maintenir les enfants et les personnes non autorisées éloignés de l'installation solaire.
- **AVERTISSEMENT** : Il est nécessaire de procéder régulièrement à l'inspection du kit, et tout particulièrement à la suite d'évènements exceptionnels tels que tempêtes, épisodes de grêle, fortes chutes de neiges. Lors de ces inspections, il convient de s'assurer que tous les éléments sont toujours intacts, propres, correctement branchés et correctement fixés et sécurisés.
- **AVERTISSEMENT** : Lors du fonctionnement du kit panneau solaire, certains éléments (les panneaux et les micro-onduleurs) peuvent être chauds et provoquer des brûlures en cas de contact avec la peau. Afin de minimiser les risques, il est recommandé de ne pas toucher les pièces lorsque les panneaux et le micro-onduleur sont en marche.
- **AVERTISSEMENT** : Il est recommandé d'éliminer les saletés à la surface des panneaux en utilisant de l'eau tiède avec un chiffon doux. Il est interdit de gratter la saleté, par exemple avec une éponge. Il ne faut également pas gratter pour l'élimination de la neige et de la glace à la surface. Ceci représente un risque pour les biens.
- **AVERTISSEMENT** : Les panneaux ne doivent pas être nettoyés avec de l'eau en cas de risque de gel. Ceci représente un risque pour les biens.
- **AVERTISSEMENT** : Il est requis de supprimer les débris sur le support. Il est strictement interdit d'utiliser des détergents abrasifs, des adjuvants tensio-actifs, des grattoirs ou du matériel de nettoyage haute pression.
- **AVERTISSEMENT** : Il est nécessaire d'éliminer toutes les pollutions/saletés sur le support de fixation. Il est strictement interdit d'utiliser des détergents abrasifs, des adjuvants tensio-actifs, des grattoirs ou du matériel de nettoyage à haute-pression pour nettoyer les panneaux et les supports. Ceci représente un risque pour les biens.
- **AVERTISSEMENT** : Pour le nettoyage, n'utilisez pas de chiffons en

laine ou en coton. Ceci représente un risque d'endommagement pour votre kit.

- **AVERTISSEMENT** : Seuls des panneaux et composants non endommagés doivent être installés. Il est impératif de ne pas modifier ou désassembler les composants de votre kit panneau solaire. Ceci représente un risque pour les biens et les personnes et exclurait votre produit de sa garantie.
- **AVERTISSEMENT** : Il est impératif que l'assemblage de ce kit panneau solaire soit effectué conformément à toutes les consignes de ce manuel. Le non-respect de cette consigne entraînerait un risque pour les biens et les personnes.
- **AVERTISSEMENT** : Il est essentiel que le lieu d'installation du kit soit accessible à tout moment. Veillez également à respecter les distances de sécurité par rapport à d'autres sources d'énergies (gaz, ou autres...). Le non-respect de cette consigne entraîne un risque pour les biens et les personnes.
- **AVERTISSEMENT** : Choisissez méticuleusement le lieu d'installation de votre kit, le lieu aura une influence capitale sur la production et sur le refroidissement du kit.
- **AVERTISSEMENT** : Ce kit ne doit pas être installé dans un environnement où il y a peu de courant d'air et beaucoup de poussière. Cela peut diminuer l'efficacité du refroidissement et la performance du kit.
- **AVERTISSEMENT** : Les panneaux ne doivent pas être installés sur des surfaces mobiles.
- **AVERTISSEMENT** : Ce kit ne doit pas être installé sur des matériaux inflammables et ou thermolabiles ou à proximité de matériaux inflammables.
- **AVERTISSEMENT** : Il est recommandé de ne pas placer ce kit à proximité de systèmes de climatisation.
- **AVERTISSEMENT** : En cas de fixation sur un mur, les supports de fixation doivent être fixés sur un mur solide. Il est impératif de ne pas altérer les fixations fournies ou de les remplacer par d'autres fixations.
- **AVERTISSEMENT** : Dans l'éventualité où un équipement venait à tomber, cela pourrait entraîner des blessures graves, voire mortelles. Il est donc impératif de ne jamais installer l'unité sur son support à moins d'être certain que le support d'installation soit solidement fixé.

- **AVERTISSEMENT** : Pour éviter tout risque d'électrisation lors de l'installation pendant la journée, il est recommandé de recouvrir les panneaux photovoltaïques d'un matériau opaque pendant l'installation. Dans le cas contraire, la tension aux bornes des panneaux devient élevée au soleil, ce qui pourrait poser un risque pour les personnes.
- **AVERTISSEMENT** : Ne procédez pas à l'installation de ce kit panneau solaire en cas de vent ou d'humidité.
- **AVERTISSEMENT** : Il est impératif de ne pas utiliser d'outils humides et de ne pas manipuler ce kit avec des mains mouillées. Ceci entraîne un risque pour les biens et les personnes.
- **AVERTISSEMENT** : Il est interdit de retirer les caches de protection du kit, d'utiliser ce kit de manière inappropriée, d'installer et d'utiliser ce kit de manière incorrecte. Cela pourrait entraîner des risques de chocs électriques, des électrocutions pour les personnes et/ou des dommages au kit.
- **AVERTISSEMENT** : Le contact avec des éléments sous tension peut causer des blessures graves, voire mortelles.
- **AVERTISSEMENT** : Il est recommandé d'installer ce kit en extérieur.
- **AVERTISSEMENT** : Les panneaux ne doivent pas être soumis à des contraintes mécaniques. Ceci représente un risque pour les personnes et les biens.
- **AVERTISSEMENT** : Il est important qu'aucun objet ne tombe sur les panneaux solaires. Ceci représente un risque pour les personnes et les biens.
- **AVERTISSEMENT** : Les câbles de connexion et/ou du micro-onduleur ne doivent impérativement pas être soulevés ou déplacés. Veillez également à ne pas poser d'objet sur les panneaux, le micro-onduleur ou les câbles
- **AVERTISSEMENT** : Après l'installation, les panneaux ne doivent pas être couverts.
- **AVERTISSEMENT** : Lorsque le kit est en fonction, veillez à ne pas le déplacer.
- **AVERTISSEMENT** : Dans certaines situations spécifiques, il est possible que le micro-onduleur soit exposé à des perturbations électromagnétiques provenant d'équipements à proximité. Veillez à prendre les mesures adéquates afin de minimiser les perturbations des équipements à proximité avec le micro-onduleur. Ainsi, il est impératif

de ne jamais placer le micro-onduleur à proximité d'équipements sensibles tels que les antennes, les téléphones, etc.

- **AVERTISSEMENT** : Veillez à ne pas rester à moins de 20 cm du micro-onduleur pendant une durée prolongée lorsque celui-ci est en fonction.
- **AVERTISSEMENT** : Veillez à ce que votre installation électrique respecte les normes de sécurité électrique locales.
- **AVERTISSEMENT** : En cas de câblage incorrect, l'utilisation du kit peut causer des blessures mortelles ou des dommages irréparables. Il est impératif que le câblage soit réalisé conformément aux instructions dans le manuel.
- **AVERTISSEMENT** : En cas de dommages, il est impératif que les réparations soient effectuées par un professionnel.

2- Présentation générale du produit

2.1 Contenu de l'emballage

- 1x Panneau Solaire



- 1x Micro-onduleur (avec module WiFi intégré)



- **Connectiques :**

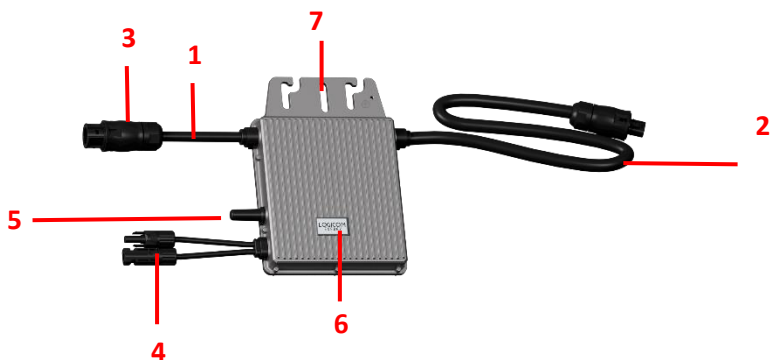
1x embout AC étanche

1x câble AC avec prise secteur (sortie du micro-onduleur)

- 1x structure de montage triangulaire

2.2 Description du produit

Micro-onduleur



1. Câble AC d'entrée (si autre micro-onduleur)
2. Câble AC de sortie (pour prise secteur)
3. Embout AC étanche
4. Câbles DC d'entrée (panneau)
5. Antenne
6. Témoin d'état
7. Réservations pour la fixation

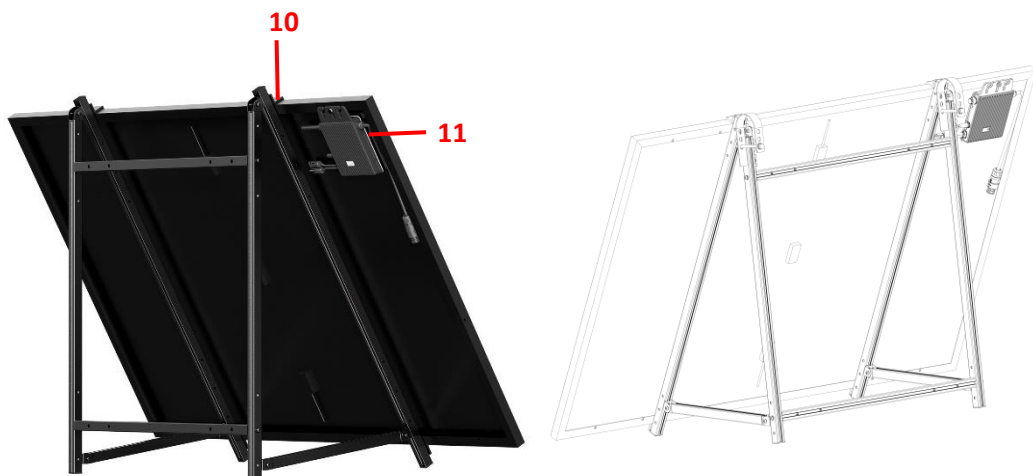
Panneau



8. Cellules photovoltaïques
9. Cadre anodisé noir

Support de fixation

(Visuels non contractuels)



- 10. Mâchoire de fixation du cadre du panneau
- 11. Emplacement recommandé pour le micro-onduleur

Câbles



- 12. Câble AC (pour connexion entre micro-onduleur et prise secteur)
- 13. Embout AC étanche

3- Montage et Installation

3.1 A lire avant toute installation

Etape préalable : Vous devez signer une convention d'Auto-consommation avant d'établir la connexion de votre kit solaire au réseau électrique.

Vous pouvez retrouver les démarches à suivre ici sur le site :



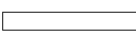
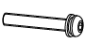
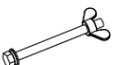











<https://www.service-public.fr/particuliers/vosdroits/R49476>

Il est préconisé d'utiliser un compteur Linky

Pour des raisons de sécurité, votre installation doit respecter les caractéristiques suivantes :

- Alimentation 230V AC 50Hz ;
- Circuit de 16A max, 2 Broches + 1 Broche de terre, qui doit être connectée à la terre.
- Un câblage électrique de 2,5 mm² et une protection en amont par un disjoncteur de 20A. (recommandation ADEME)
- Un interrupteur différentiel 30mA est installé en amont pour protéger le circuit électrique sur lequel le kit sera monté.

3.2 Pièces du KIT :

	M1 * 1		S2 * 8		S9 * 2	
			M8*50	S3 * 4		M10*120
	B1 * 2		S5 * 2		S11 * 2	
	B2 * 2		M8*35	S6 * 2		T1 * 1
	B3 * 2		S7 * 2			
	M8*12	S1 * 8				
	S4 * 4		M8*50	S8 * 4		

Pour l'installation, 2 personnes sont requises.

3.3 Pour optimiser votre production

- Recherchez un lieu où le soleil brille toute la journée
- Veillez à incliner les panneaux afin d'améliorer la production (ils sont inclinés par défaut avec la structure).
- Il est recommandé de favoriser une orientation vers le sud.
- Être équipé d'une prise secteur à une distance inférieure à 10 mètres du kit.

3.4 Montages optimaux :

Votre kit peut être installé Incliné sur la façade, attaché au balcon, à plat sur une surface en pente, sur un immeuble peu élevé, sur sol. Tous les éléments fournis dans le kit ne seront pas nécessaires en fonction de la méthode choisie.

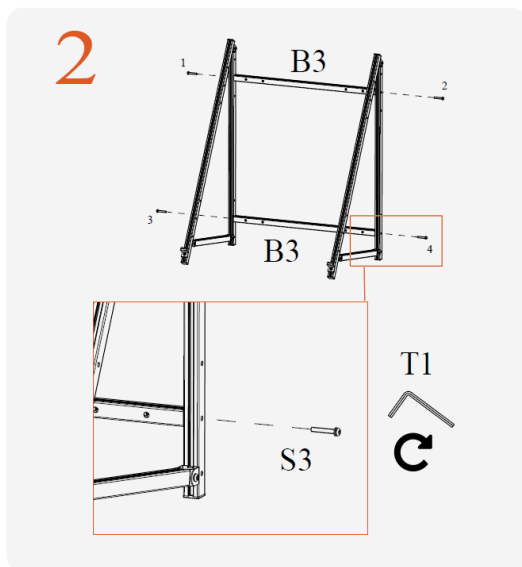
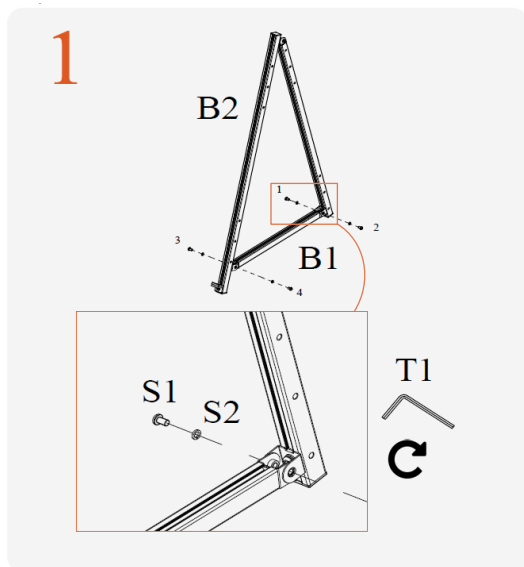


Avant toute installation, fixez le micro-onduleur à l'arrière du panneau via les réservations de fixation ou sur le support triangulaire. Connectez les câbles DC du panneau (câbles de sortie) aux câbles DC du micro-onduleur (câbles d'entrée).

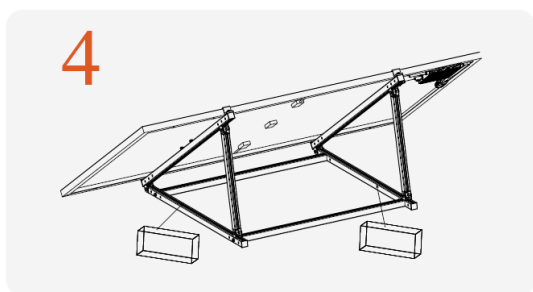
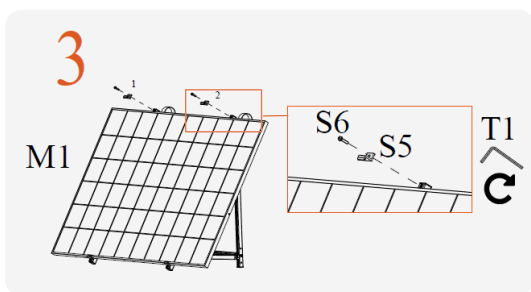
1) Installation Au sol

Sortez tous les composants de l'emballage. Vérifiez que tous les éléments sont présents dans la boîte.

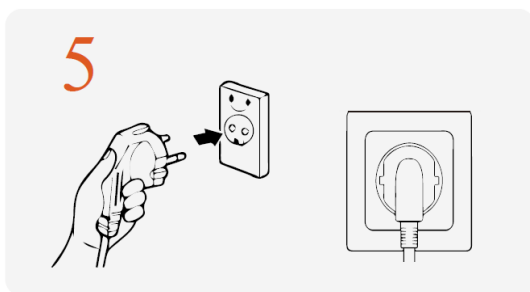
Montez le support triangulaire en assemblant les différentes barres du support (B1 et B2), comme montré ci-dessous :



Installez le panneau solaire sur le support en utilisant les vis (S6) et les mors (S5) en commençant par ceux du bas (si cette étape n'avait pas été déjà faite), puis ceux du haut. Enfin, lestez le support. Nous recommandons 40kg de chaque côté.



Enfin branchez votre câble AC à votre onduleur, puis à la prise secteur.

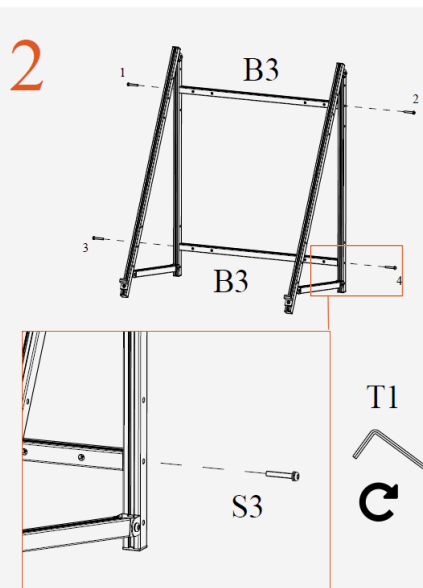
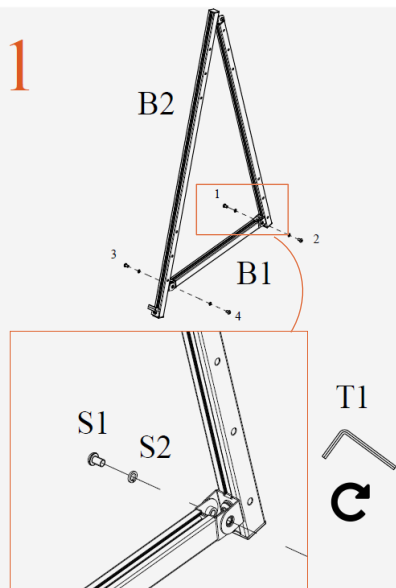


Configurez la connexion du micro-onduleur au WiFi (voir section 5).
Suivez votre production via l'application TSUN SMART.

2) Installation Murale

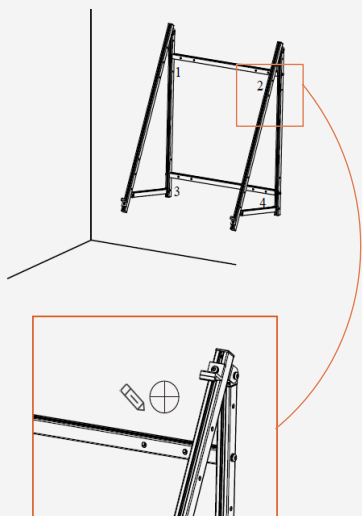
Les 2 premières étapes sont les mêmes que pour l'installation au sol :

Montez le support triangulaire en assemblant les différentes barres du support (B1 et B2), comme montré ci-dessous.

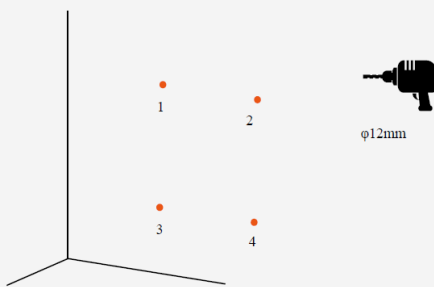


Inscrivez les positions des vis sur le mur à l'aide d'un crayon, en plaquant le support sur le mur. Les trous à repérer sont ceux situés aux extrémités. Assurez-vous que le motif des trous est correct avant de fixer le support triangulaire sur le mur. Les marques de crayon doivent être visibles à travers les trous pour le montage mural. Enfin, percez aux emplacements précédemment repérés, à une profondeur d'environ 5cm, et foret de diamètre 12mm.

3

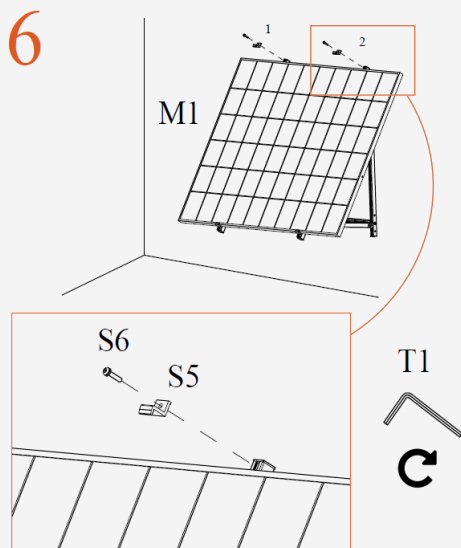
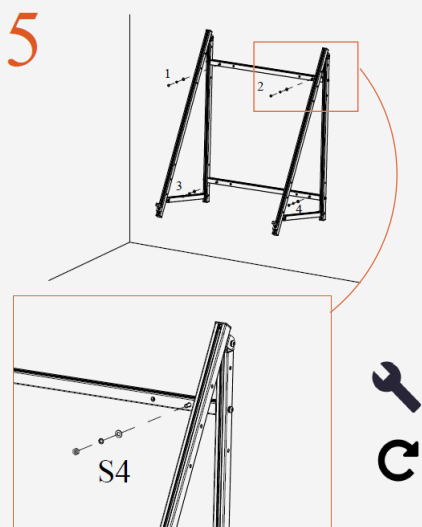


4

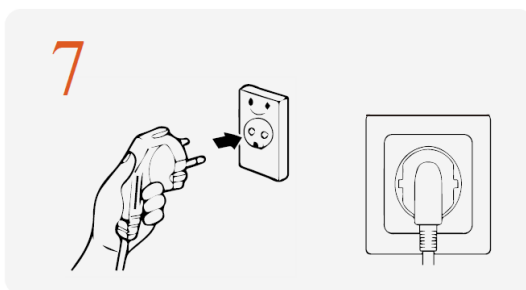


Installez la structure au mur, en positionnant les trous du support en face des trous précédemment percés, puis en vissant les 4 vis (S4).

Puis, installez le panneau solaire sur le support en utilisant les vis (S6) et les mors (S5) en commençant par ceux du bas (si cette étape n'avait pas été déjà faite), puis ceux du haut.



Enfin branchez votre câble AC à votre onduleur, puis à la prise secteur.

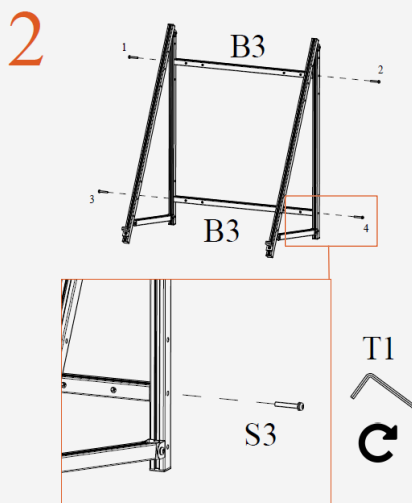
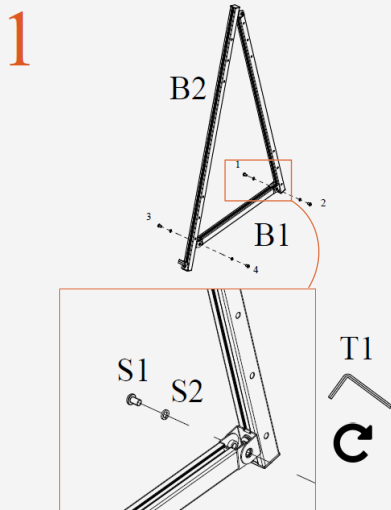


Configurez la connexion du micro-onduleur au WiFi (voir section 5).
Suivez votre production via l'application TSUN SMART.

3) Installation pour balcon

Les 2 premières étapes sont les mêmes que pour l'installation au sol :

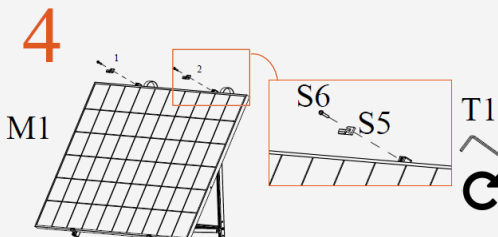
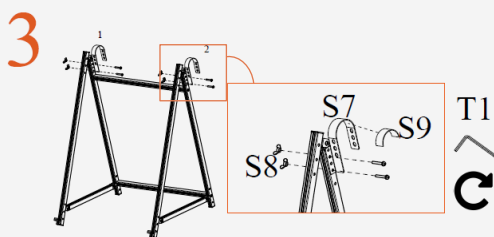
Montez le support triangulaire en assemblant les différentes barres du support (B1 et B2), comme montré ci-dessous :



Prenez les ensembles boulonnés (S8) pour fixer les deux supports en arc (S7) aux montants verticaux (B2) de chaque support triangulaire.

Collez les mousses (S9) sur les supports en arc (S7).

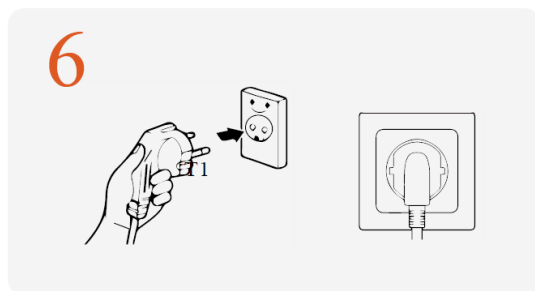
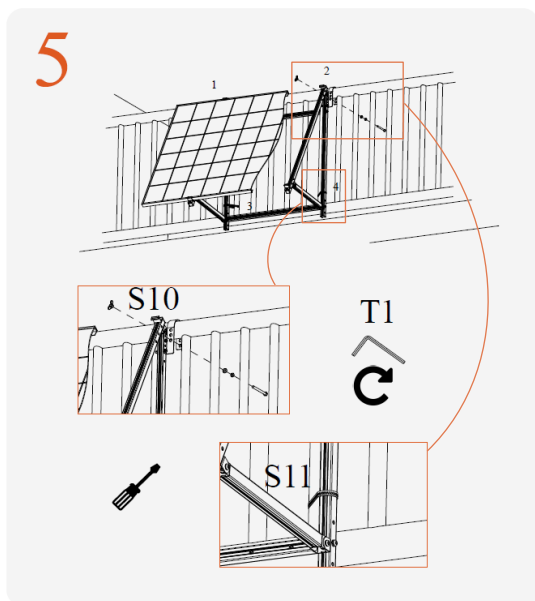
Puis, installez le panneau sur le support triangulaire grâce aux vis (S6) et aux mors (S5) en commençant par ceux du bas (si cette étape n'avait pas été déjà faite), puis ceux du haut.



Transportez avec prudence le kit solaire jusqu'au balcon, puis posez les supports en arc de manière sécurisée sur la balustrade.

Fixez les supports en arc à la balustrade du balcon en utilisant des boulons (S10).

Veillez à ce que les colliers de serrage (S11) soient fixés au-dessus de la barre de soutènement pour sécuriser la fixation de l'extrémité inférieure du support du panneau solaire sur la balustrade du balcon :



Enfin branchez votre câble AC à votre onduleur, puis à la prise secteur.

Configurez la connexion du micro-onduleur au WiFi (voir section 5).

Suivez votre production via l'application TSUN SMART.

4- Raccordement

Consignes de sécurité à lire avant tout raccordement :

- Pour éviter tout risque lié à une surchauffe, évitez d'exposer le micro-onduleur à la lumière directe du soleil.
- Afin de prévenir toute surchauffe, il est essentiel de veiller à ce qu'il y ait toujours un courant d'air autour du micro-onduleur.
- Il est impératif de ne pas installer le micro-onduleur dans un lieu à proximité de gaz ou de matières inflammables.
- Evitez de positionner le micro-onduleur à proximité d'appareils qui pourraient le perturber par des émissions électromagnétiques (antennes, paraboles...)
- Il est conseillé de placer le micro-onduleur sous les panneaux photovoltaïques pour qu'il puisse être à l'ombre.
- Positionnez votre micro-onduleur à portée de votre réseau Wi-Fi.

ATTENTION

Avant de procéder à l'installation, il est important de s'assurer que le micro-onduleur ne présente aucun dommage de transport ou de manutention qui pourrait compromettre l'intégrité de l'isolation et donc la sécurité des personnes et des biens. Tout dommage sur l'équipement au moment de son installation, entraîne un risque d'électrocution. Il est important de prendre en compte le fait que l'installation de cet équipement comporte un risque pour les personnes et les biens.

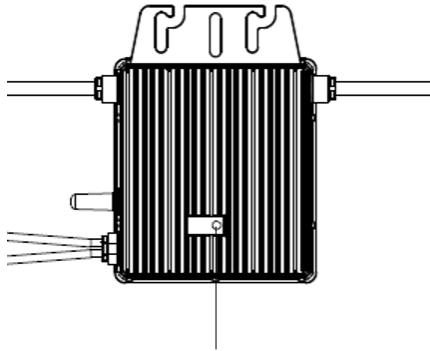
- 1) Raccordez les câbles DC du panneau au micro-onduleur (câble d'entrée)
- 2) Branchez le connecteur du câble secteur AC au micro-onduleur (câble de sortie). Poussez le câble jusqu'à verrouillage et jusqu'à entendre un clic.
- 3) Utilisez le capuchon de protection étanche pour s'assurer que le connecteur entrée AC inutilisé (sauf pour montage en grappe) est fermé.

ATTENTION

Au moment où vous connectez les câbles DC au micro-onduleur, cette opération comporte un risque pour les personnes et les biens. Quand un panneau photovoltaïque est exposé à de la lumière, il génère une tension continue qui est transmise au micro-onduleur par les câbles. Il est important de vérifier que tous les câbles DC sont bien connectés et qu'aucun des câbles n'est bloqué ou endommagé quand il est relié au micro-onduleur. Le kit contient des panneaux photovoltaïques dont la tension maximale en circuit ouvert est limitée à la tension DC d'entrée maximale spécifiée par le micro-onduleur. Il est interdit d'utiliser d'autres éléments que ceux inclus dans ce kit. Il est recommandé d'utiliser un câble DC de rallonge (non fourni) si le câble DC est trop court pour l'installation afin de connecter les panneaux photovoltaïques au micro-onduleur.

Démarrage du système

- 1) Après avoir déjà raccordé vos câbles DC au micro-onduleur, puis le câble AC au micro-onduleur, raccordez la fiche du câble AC à une prise secteur 230V.
- 2) L'électricité commence à être générée par le système après environ 2 minutes
- 3) Le témoin clignote en rouge au démarrage. Au moment où le témoin du micro-onduleur passe au vert, cela signifie que la connexion au secteur est bien faite et que la production d'électricité sur votre réseau a commencé



Témoin clignotant

Signification des signaux de témoin :

État	Explication	Solution
Clignotement vert	Fonctionnement normal	Pas de problème : L'électricité est produite par l'installation
Clignotement rouge	Fonctionnement anormal OU mise en fonctionnement	Vous devez vérifier les connexions électriques
Témoin rouge fixe	Dysfonctionnement	Se référer à la section dysfonctionnement (P.29)

5- Configuration du micro-onduleur et de l'application

L'application TSUN Smart est nécessaire pour faire l'appairage de votre micro-onduleur avec votre routeur Wi-Fi.

TSUN Smart vous permet de suivre votre production en temps réel. Différentes fonctionnalités sont disponibles comme :

- La gestion de vos différentes installations solaires
- L'obtention de données en direct de la production de votre installation solaire
- Un récapitulatif du suivi de la production (hebdomadaire, mensuelle, annuelle)
- Une visualisation de l'économie réalisée

Le micro-onduleur se connecte en Wi-Fi 2,4 GHz au routeur.

L'application TSUN Smart peut être utilisée pour suivre la production de vos installations solaires.

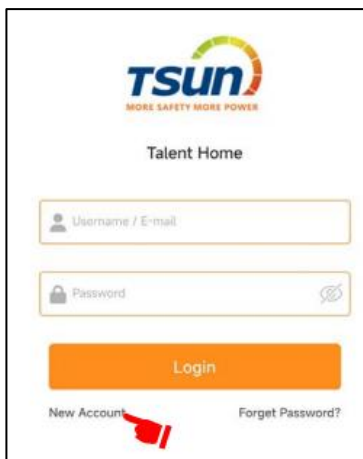
Téléchargez « TSUN Smart » et installez-la sur votre smartphone



Les différentes étapes pour utiliser l'application :

(Visuels non contractuels)

1) Créez un nouveau compte




TSUN
MORE SAFETY MORE POWER

Talent Home

Username / E-mail

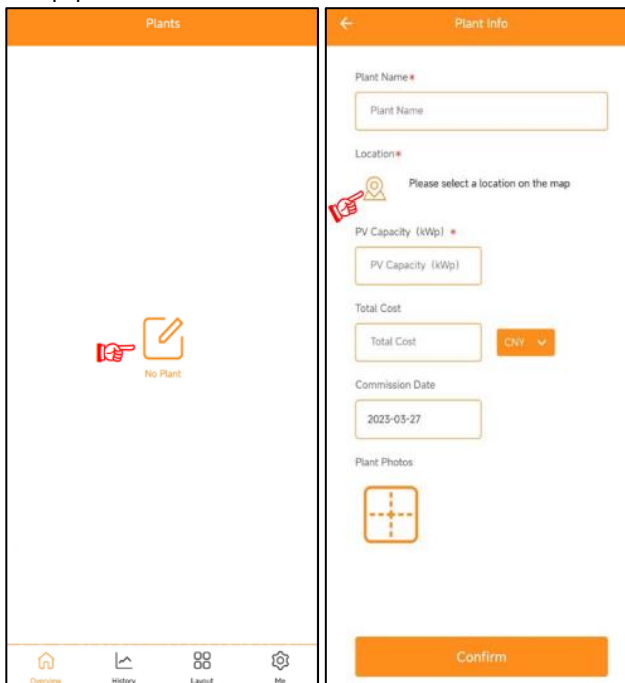
Password

Login

New Account  Forget Password?

2) Ajoutez une installation

Ajoutez un équipement → Entrez les informations → Confirmez



Plants

No Plant

Plant Info

Plant Name *

Plant Name

Location *

Please select a location on the map

PV Capacity (kWp) *

PV Capacity (kWp)

Total Cost

Total Cost CNY

Commission Date

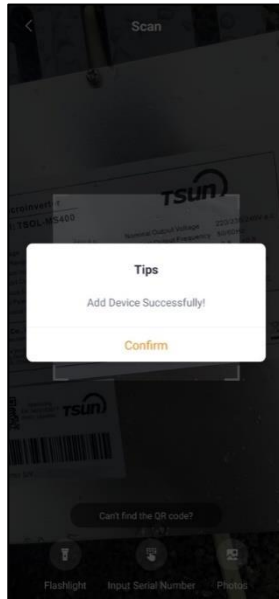
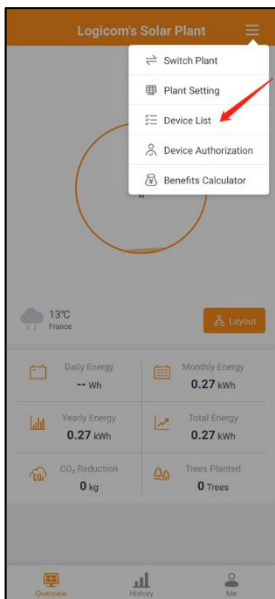
2023-03-27

Plant Photos

Confirm

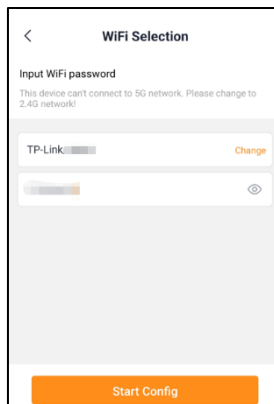
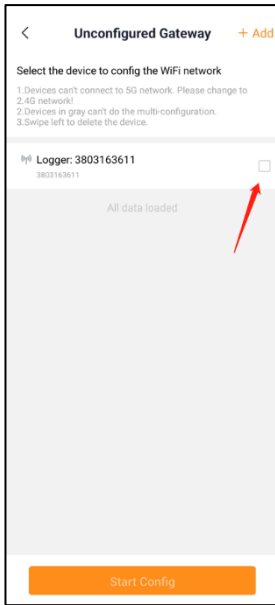
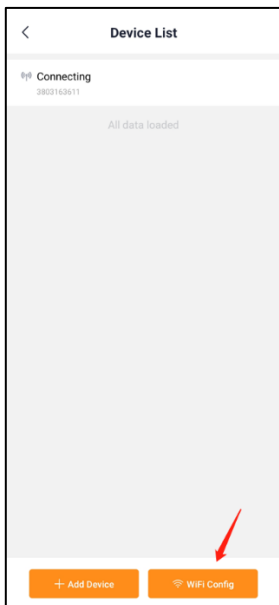
3) Ajoutez le micro-onduleur

Paramètres → Device list → Add Device → Scanner le QR code au dos du micro-onduleur.

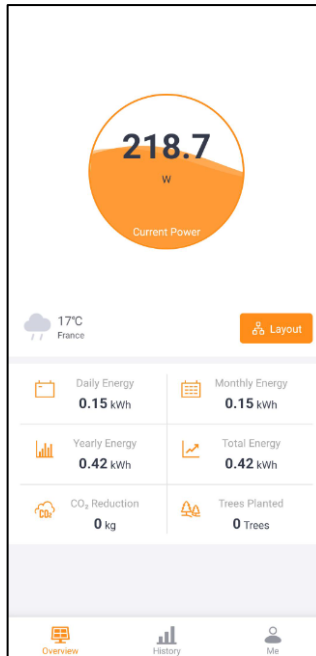


4) Configurez le Wifi

Wifi Config → Sélectionnez le micro-onduleur → Entrez le nom du Wifi et le mot de passe



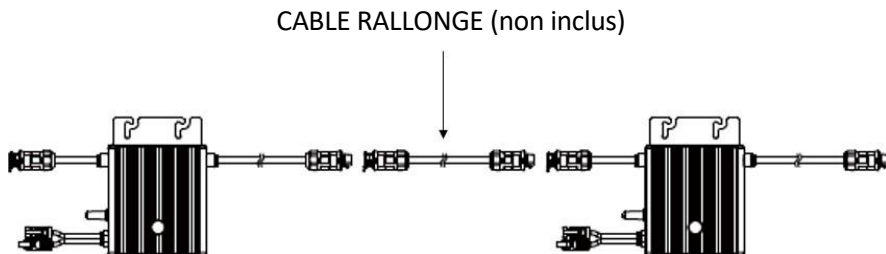
5) Configuration terminée, vous pouvez désormais suivre la production.



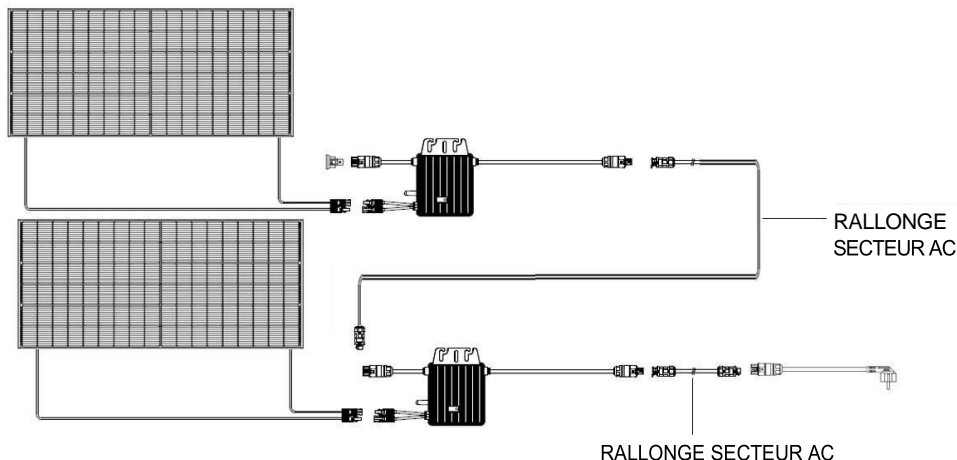
6- Configuration de 2 kits en série (« montage en grappe »)

Vous pouvez connecter jusqu'à 2 kits en série maximum.

Si les deux micro-onduleurs sont trop éloignés l'un de l'autre, alors il vous faudra un câble de rallonge (non inclus) pour connecter 2 kits en série.



Pour limiter les risques liés à l'échauffement, le guide ADEME « kit photovoltaïque autoconsommation plug & play » recommande de NE PAS dépasser 900W de puissance solaire max par circuit de prise standard conformément aux normes électriques en vigueur (pour un circuit de prise câblé en cuivre 2,5mm² et protégé par un disjoncteur thermique 20A).



7- Caractéristiques Techniques

Panneau solaire		
Puissance maximale à STC (Pmax)	W	410
Tension en circuit ouvert (Voc)	V	37,2
Courant de court-circuit (Isc)	A	13,76
Tension d'alimentation maximale (Vmp)	V	31,26
Courant de puissance maximal (Imp)	A	12,96
Dimensions (L x l x h)	cm	172,2 x 113,4 x 3
Poids	kg	21,3
Nombre de cellules	pièces	108 (6 x 18)
Type de cellules		MONO cristalline, 182 x 91 mm
Câbles de sortie		Câble : 1,2 mètres, Section transversale : 4,0 mm ²
Connecteur		FICHE MC4
Plage de températures d'utilisation	°C	-40° à +85°C

Micro-onduleur		
Dimensions (L x l x h)	cm	17,8 x 15,3 x 2,8
Poids	kg	1,98
Tension de démarrage	V	22
Tension d'entrée max.	V	60
Courant d'entrée max.	A	14
Courant de court-circuit d'entrée max.	A	20
Puissance de panneau recommandée	W	300-550
Puissance de sortie continue max.	VA	400
Puissance de sortie continue nominale	W	400
Courant de sortie nominal	A	1,74
Courant de sortie max.	A	2
Tension de sortie nominale	V	220/230/240 (175~270), L/N/PE
Fréquence nominale	Hz	50 / 60
Facteur de puissance		-0,8 +0,8
Type de connecteur (entrée)		MC4
Efficacité MPPT	%	99,9
Moniteur		Wi-Fi intégré

Cordon secteur		
Longueur	m	10
Connexion de câble	mm ²	8,5
Type de prise		EU Schuko

Cordon de rallonge DC		
Longueur	m	3
Type de connecteur (entrée/sortie)		MC4

Spécifications générales du kit		
Indice de protection	IP	IP67
Plage de températures d'utilisation	C°	-40~65°C
Connexion Wifi		Oui
Applications disponibles		Suivi de la production

8 - Dysfonctionnement

Si un dysfonctionnement survient lors de l'utilisation de vos panneaux solaires, le tableau suivant pourrait vous aider à le résoudre.

DYSFONCTIONNEMENT	ORIGINE	RESOLUTION
Témoin du micro-onduleur rouge fixe	Mode défaut	Contactez le S.A.V.
Aucune génération d'électricité.	Présence de dommages sur le panneau solaire/micro-onduleur	Contactez le S.A.V.
	Prise secteur non alimentée par le secteur	Assurez-vous qu'il n'y a aucune interruption de courant.
	Câble AC de l'onduleur déconnecté de la prise secteur	Installez l'appareil sur une prise de secteur domestique.
	Onduleur déconnecté des panneaux	Assurez-vous que les câbles sont bien connectés au panneau.
	Ensoleillement insuffisant	Placez le panneau à un emplacement plus exposé à la lumière

AVERTISSEMENT :

Il est nécessaire qu'il y ait un ensoleillement suffisant pour générer de l'électricité. Votre kit ne générera pas d'électricité quand il n'y a pas de soleil. Il est normal que l'onduleur ne clignote pas s'il n'y a pas de soleil.

Si le problème persiste, rendez-vous dans la rubrique Assistance de notre site internet :

<https://www.logicom-europe.com/fr/>

9 - Déclaration UE de conformité

Nous, LOGICOM SA – 55 rue de Lisbonne – 75008 PARIS,
déclarons que le produit

Marque : LOGICOM ENERGY

Nom commercial : Kit Panneau solaire 410W

Type : Panneau photovoltaïque, micro-onduleur, câble et support de
fixation



Auquel se réfère cette déclaration simplifiée est conforme aux exigences essentielles et aux autres dispositions pertinentes des directives RED, LVD, EMC et GPSD ainsi qu'aux normes harmonisées suivantes :

RED	ETSI EN 300 328 V2.2.2 (2019-07)
LVD	EN IEC 62109-1; EN IEC 62109-2 ; EN IEC 62311 ; EN 50530 EN IEC 61215-1; EN IEC 61215-1-1; EN IEC 61215-2; EN61215-2+AC:2017+AC:2018; EN IEC 61730-1:2016; EN IEC 61730-1:2018+AC:2018; EN IEC 61730-2:2016; EN IEC 61730-2:2018+AC:2018 ; EN62852
EMC	EN 61000-6-3 ; EN IEC 61000-6-1 ; ETSI EN 301 489-1 V2.2.3 ; ETSI EN 301489-17 V3.2.4
Autres	Enedis-PRO-RES_10E:2020-06 DIN VDE 0126-1-1:2013-08 UTE C15-712-1:2013-07
GPSD	EN10204

Ainsi qu'aux exigences essentielles de la Directive RoHS (2011/65/UE), de la Directive ErP (2009/125/CE) et du Règlement REACH (1907/2006).

RoHS	IEC 62321-3-1 :2013 – IEC 62321-4:2013+A1 :2017 – IEC 62321-5 :2013 – IEC 62321-6 :2015 – IEC 62321-7-2 :2017
REACH	Règlement N°1907/2006

Le texte complet de la déclaration UE de conformité est disponible à l'adresse internet suivante :

<https://www.logicom-europe.com/ce-doc>

V02JBTSCGOV

10- Recyclage



La poubelle barrée figure sur les produits électriques et électroniques, sur les piles et les accumulateurs et indique que les déchets résultants de ces produits ne doivent pas être jetés avec les ordures ménagères. Ils doivent faire l'objet d'une collecte séparée selon les consignes en vigueur.

La directive DEEE 2012/19/EU (directive relative aux déchets d'équipements électriques et électroniques) a été instaurée pour recycler les appareils à l'aide des techniques de récupération et de recyclage les plus performantes, afin de minimiser les effets sur l'environnement, traiter les substances dangereuses et éviter les décharges de plus en plus

nombreuses.

Consignes de mise au rebut de l'appareil pour les utilisateurs privés :

Lorsque vous n'utilisez plus l'appareil, mettez-le au rebut en respectant les processus de recyclage locaux. Pour de plus amples informations, contactez les autorités locales ou le revendeur de l'appareil.

Consignes de mise au rebut de l'appareil pour les utilisateurs professionnels :

Les utilisateurs professionnels doivent contacter leurs fournisseurs, vérifier les conditions générales du contrat d'achat et s'assurer que cet appareil n'est pas mélangé à d'autres déchets commerciaux lors de sa mise au rebut.

11- Champ d'application de la garantie

En cas de problèmes :

Un formulaire de contact ainsi qu'une FAQ complète sont disponibles dans la rubrique Assistance de notre site internet : <https://www.logicom-europe.com/fr/>

Si aucune de ces plateformes n'a solutionné votre problème, veuillez-vous rapprocher de votre revendeur.

Une prise en charge SAV est à prévoir au travers de votre revendeur.

La garantie commerciale LOGICOM ENERGY est valable pour un usage normal du produit tel qu'il est défini dans le cadre de la notice d'utilisation, pour une durée de 12 ans sur le panneau solaire et le micro-onduleur, et de 25 ans sur le rendement du panneau solaire

(85% de l'efficacité du panneau garantie jusqu'à 25 ans à la date d'achat).

La pièce défectueuse et la facture originale attestant du paiement du produit vous seront demandées.

LOGICOM ENERGY pourrait être amené à vous demander des photos de votre appareil ou des éléments pour permettre le diagnostic et la prise en charge de votre produit. Il est tout aussi essentiel de présenter une image de l'étiquette d'identification de l'appareil, habituellement située sous celui-ci.

Exclusions de garantie

Sont exclues de cette garantie, les détériorations dues à une cause étrangère à l'appareil. En particulier, la garantie ne s'applique pas si l'appareil a été endommagé à la suite d'un choc ou d'une chute, d'une fausse manœuvre, d'un branchement non conforme aux instructions mentionnées dans la notice, de l'effet de la foudre, de surtension secteur, d'une protection insuffisante contre la chaleur, l'humidité ou le gel.

La garantie s'étend uniquement à la France Métropolitaine.

- La garantie ne couvre pas le manuel d'utilisation.
- La garantie ne couvre pas l'usure normale du produit
- La garantie ne couvre pas toute détérioration du produit due à une mauvaise utilisation, y compris notamment les dégâts causés par des collisions avec des objets ou une chute.
- La garantie ne couvre pas toute utilisation du produit non conforme aux précautions d'emploi stipulées dans le manuel d'utilisation.
- La garantie ne couvre pas les défauts occasionnés au produit par un accessoire non fourni par LOGICOM ENERGY.
- La garantie ne couvre pas les dégâts liés à la pollution, l'oxydation, les connexions incorrectes ou les difficultés d'alimentation électrique extérieure. Les altérations de l'apparence sur les panneaux, le micro-onduleur ou le support de fixation.
- La garantie ne couvre pas le produit ou ses accessoires s'il a été démonté ou modifié d'une quelconque façon. Une personne non autorisée par le fabricant ne peut effectuer de réparations et/ou ouvrir le matériel.
- La garantie ne couvre pas tout produit non identifiable par son numéro de série. Si des éléments ont été retirés, effacés, modifiés ou rendus illisibles, la garantie ne s'applique pas.
- La garantie ne couvre pas une installation incorrecte (montage inapproprié ou en contradiction avec les instructions du manuel d'utilisation) ou un entretien inapproprié du produit, ou une négligence.
- La garantie ne couvre pas toute déformation, dommage, casse du micro-onduleur à la suite d'une chute brutale, à une surcharge excessive ou des chocs répétés.

En tout état de cause, la garantie légale pour vices cachés s'appliquera conformément aux articles 1641 et suivants du Code Civil et L.211-1 et suivants du code de la consommation.

Fabriquée en RPC © 2024 Logicom SA.

LOGICOM ENERGY

RETROUVEZ-NOUS SUR LES RESEAUX
SOCIAUX
ET TENEZ VOUS AU COURANT DE NOTRE
ACTUALITE !