

essentiel 

Réfrigérateur

Combiné intégrable ERCI 271



Notice d'utilisation

Pour vous aider à bien vivre votre achat

Vous venez d'acquérir un produit de la marque Essentiel b et nous vous en remercions. Nous apportons un soin tout particulier à la **FIABILITÉ**, à la **FACILITÉ D'USAGE** et au **DESIGN** de nos produits.

Nous espérons que ce réfrigérateur combiné intégrable vous donnera entière satisfaction.

sommaire

consignes d'usage	4
Avant la première utilisation	4
Usage prévu	4
Sécurité des enfants	5
Câble d'alimentation	6
Utilisation quotidienne	7
Réfrigérant	9
Installation	9
Transport	9
En cas de mauvais fonctionnement	10
Mise au rebut	11
fiche produit	12
description de l'appareil	13
déballage	14
Avant la première utilisation	14
installation	14
Lieu d'installation	14
Classe climatique	15
Mise à niveau	15
inversion du sens d'ouverture des portes	16
Installation du kit d'encastrement	19
mise en route	24
utilisation du compartiment réfrigérateur	24
Réglage de la température	24
Indicateur de température	25
Zone la plus froide	26
Stockage des denrées dans le compartiment réfrigérateur	27
Conseils de stockage	27

utilisation du compartiment congélateur

Conseils de stockage	28
Fabrication des glaçons	29
nettoyage et entretien	30
Dégivrage	30
Nettoyage	31
Remplacement de l'ampoule	32
guide de dépannage	33
Remédier à un mauvais fonctionnement	33
Des bruits pendant le fonctionnement	34
En cas d'absence ou de non-utilisation prolongée	35
En cas de coupure de courant	35

consignes d'usage

LISEZ ATTENTIVEMENT CES INSTRUCTIONS AVANT D'UTILISER L'APPAREIL ET CONSERVEZ-LES POUR POUVOIR VOUS Y REPORTER ULTÉRIEUREMENT.

- Si l'appareil devait être vendu ou cédé à une autre personne, assurez-vous que la notice d'utilisation l'accompagne.

Avant la première utilisation

- Avant de brancher l'appareil à la prise secteur pour la première fois, veuillez laisser reposer l'appareil pendant deux heures si l'appareil a été transporté en position verticale ou 24 heures si l'appareil a été transporté en position horizontale, ceci afin de permettre au gaz réfrigérant de redescendre dans le compresseur. Le non respect de ce délai pourrait endommager le compresseur.

Usage prévu

- Cet appareil est destiné à un usage domestique uniquement.
- Il n'est pas destiné à être utilisé dans des environnements à caractère résidentiel et des

environnements de type chambres d'hôtes, restauration et autres applications similaires.

- Il convient au refroidissement, à la conservation des produits frais, à la congélation et au stockage de nourriture congelée, ainsi qu'à la fabrication de glaçons.
- Pour des raisons de sécurité, ne modifiez pas ou n'essayez pas de modifier les caractéristiques de cet appareil. Cela représenterait un danger pour vous.

Sécurité des enfants

- Les matériaux d'emballage (papier d'emballage, polystyrène) peuvent s'avérer dangereux pour les enfants. Il y a un risque de suffocation ! Ne laissez pas les matériaux d'emballage à la portée des enfants !
- Cet appareil peut être utilisé par des enfants à partir de 8 ans et par des personnes ayant des capacités physiques, sensorielles ou mentales réduites, ou dénuées d'expérience ou de connaissances s'ils (si elles) sont correctement surveillé(e)s ou si des instructions relatives à l'utilisation de l'appareil en toute sécurité leur ont été données et si les risques encourus ont été appréhendés. Les enfants ne

doivent pas jouer avec l'appareil. Le nettoyage et l'entretien par l'utilisateur ne doivent pas être effectués par des enfants, sans surveillance.

Câble d'alimentation

- Avant de brancher votre réfrigérateur combiné, assurez-vous que la tension électrique de votre domicile correspond à celle indiquée sur la plaque signalétique de l'appareil.
- Cet appareil est muni d'une prise de terre. Il doit être branché sur une prise murale équipée d'une prise de terre, correctement installée et reliée au réseau électrique conformément aux normes en vigueur.
- Veillez à ce que le cordon d'alimentation ne puisse être écrasé ou coincé, en particulier au niveau des fiches, des prises de courant et au point de raccordement à l'appareil.
- Lorsque vous débranchez le câble, tirez-le toujours au niveau de la fiche, ne tirez pas sur le câble lui-même.
- Si le câble d'alimentation est endommagé, il doit être remplacé par votre revendeur, son service après-vente ou une personne de qualification similaire afin d'éviter un danger.

- N'utilisez pas de rallonge ou de multiprise.
- Ne retirez jamais la fiche avec les mains mouillées afin d'éviter tout choc électrique.

Utilisation quotidienne

- Débranchez toujours la prise de courant avant de procéder au nettoyage ou à l'entretien de l'appareil.
- **AVERTISSEMENT** : Maintenez dégagées les ouvertures de ventilation dans l'enceinte de l'appareil ou dans la structure d'encastrement.
- **AVERTISSEMENT** : Les récipients contenant des gaz ou liquides inflammables peuvent fuir à basse température. Ils présentent alors un risque d'explosion ! Ne stockez aucun récipient contenant des matériaux inflammables tels que les atomiseurs, les extincteurs, les cartouches d'encre, etc., dans le réfrigérateur et/ou le congélateur.
- **AVERTISSEMENT** : Les bouteilles et les canettes ne doivent pas être placées dans le compartiment congélation. Elles peuvent éclater lors de la congélation du contenu, et les boissons gazeuses peuvent même exploser !
- Ne stockez jamais de limonades, jus, bières, vins moussants, etc., dans le compartiment congélation.

- **AVERTISSEMENT** : Ne mettez pas de crème glacée ou de glaçon dans la bouche immédiatement après leur sortie du compartiment congélation. La glace très froide peut geler sur les lèvres ou la langue et vous blesser.
- Ne touchez pas avec les mains humides les surfaces givrées et les produits congelés et ne consommez pas certains produits tels que les bâtonnets glacés dès leur sortie de l'appareil ; la température très basse à laquelle ils se trouvent peut provoquer des brûlures de la peau.
- Un produit décongelé ne doit jamais être recongelé (excepté s'il a été cuit entre temps).
- **AVERTISSEMENT** : N'utilisez pas ou n'introduisez pas d'appareils électriques dans le réfrigérateur et/ou le congélateur (par exemple les sorbetières électriques, les mixers, etc.) s'ils ne sont pas expressément autorisés par le fabricant.
- **AVERTISSEMENT** : N'utilisez pas de dispositif mécanique ou tout autre moyen autre que ceux recommandés par votre revendeur pour accélérer le processus de dégivrage.
- Ne placez pas d'objets lourds sur l'appareil.

Réfrigérant

- Le circuit de réfrigération utilise un gaz naturel (R600a) très respectueux de l'environnement mais néanmoins inflammable.
- Pendant le transport et l'installation de votre appareil, assurez-vous qu'aucun des composants du circuit de réfrigération n'ait été endommagé.
- Si le circuit de réfrigération est endommagé :
 - Gardez l'appareil à l'écart des flammes nues et des sources d'inflammation ;
 - Assurez une bonne aération de la pièce dans laquelle est situé l'appareil.
- **AVERTISSEMENT** : N'endommagez pas le circuit de réfrigération.

Installation

- **AVERTISSEMENT** : Pour éviter tout risque, dû à l'instabilité de l'appareil, celui-ci doit être fixé conformément aux instructions.

Transport

- En cas de transport, vous devez attacher votre réfrigérateur avec des matériaux d'emballage et du ruban adhésif épais, et de la ficelle solide. Vous

devez également vous conformer aux règles de transport mentionnées sur l’emballage.

- Lors du déplacement du réfrigérateur, ne le mettez pas à l’horizontale ou à un angle supérieur à 45°.
- Lors d’un déménagement ou d’un transport, retirez d’abord tous les éléments amovibles du réfrigérateur (clayettes, accessoires, bacs à légumes, etc.) ou immobilisez-les à l’intérieur de l’appareil.

En cas de mauvais fonctionnement

- Si l’appareil ne fonctionne pas correctement, veuillez d’abord consulter le paragraphe « GUIDE DE DÉPANNAGE » à la fin du présent manuel. Si les informations qu’il contient ne vous aident pas, veuillez ne pas procéder vous-même à d’autres réparations.
- Les réparations effectuées par des personnes inexpérimentées peuvent causer des blessures ou des pannes graves. Contactez le service après-vente de votre magasin revendeur.

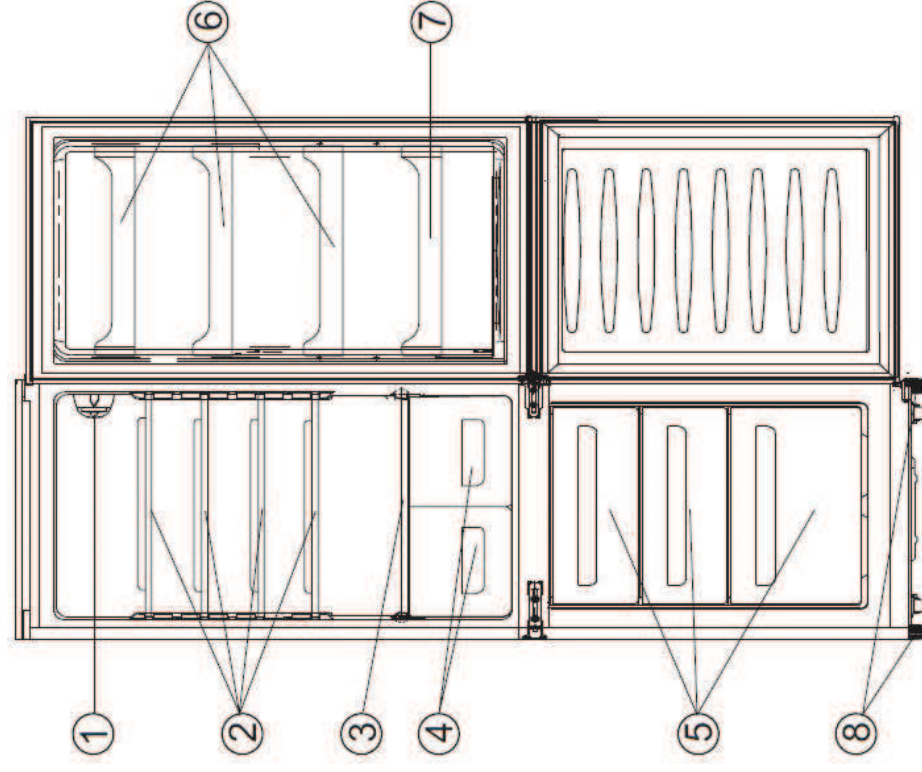
Mise au rebut

- Lors de la mise au rebut de votre appareil, veuillez vous en débarrasser dans un centre de recyclage agréé. Ne pas exposer l’appareil aux flammes.
- Veuillez rendre les appareils usagés inutilisables avant de vous en débarrasser. Débranchez et coupez le câble d’alimentation, cassez ou enlevez le ressort de la porte et le cas échéant, les vis de la porte. Vous vous assurerez ainsi que des enfants ou des animaux ne pourront pas s’enfermer dans l’appareil en jouant (Il y a un risque de suffocation !) ou se mettre en danger d’une autre façon.

Fiche produit

Désignation	Valeur	Unité
Marque	Essentiel b	
Référence du modèle	ERCI 271	
Catégorie du modèle d'appareil de réfrigération	Réfrigérateur - congélateur de type I	
Dimensions (L x P x H)	54 x 54,5 x 177,2	cm
Poids net	64,5	kg
Consommation d'énergie de 293 kWh par an , calculée sur la base du résultat obtenu pour 24 heures dans des conditions d'essai normalisées. La consommation d'énergie réelle dépend des conditions d'utilisation et de l'emplacement de l'appareil.		
Tension et fréquence	220 - 240 V ~ 50 Hz	
Intensité	0,55	A
Type de gaz	R600a (60 g)	
Volume utile total	275	litres
Volume utile du compartiment réfrigération	205	litres
Volume utile du compartiment congélation	70	litres
Nombre d'étoiles	4	
Température de stockage la plus froide*	Inférieure ou égale à -18°C	
* Programmée préalablement ou pouvant être réglée par l'utilisateur final et pouvant être maintenue en permanence.		
Autonomie de 12 heures en cas de coupure de courant		
Pouvoir de congélation	3,5	kg/24h
Classe climatique : SN/N/ST Cet appareil est conçu pour être utilisé à une température ambiante comprise entre +10°C [température la plus basse] °C et +38°C [température la plus haute].		
Émissions acoustiques dans l'air	43	dB(A)
Intégrable	Oui	

description de l'appareil



1. Éclairage intérieur
2. Clayettes du compartiment réfrigérateur
3. Couverture des bacs à légumes
4. Bacs à fruits et légumes
5. Tiroirs du compartiment congélation
6. Balconnets de porte
7. Balconnet porte-bouteilles
8. Pieds réglables à l'arrière

déballage

- Ôtez l'emballage de transport.
- Vérifiez que l'appareil n'a pas subi de dommage pendant le transport. Vous ne devez en aucun cas brancher un appareil endommagé ! Si l'appareil est endommagé, veuillez contacter votre revendeur.
- Retirez toutes les bandes adhésives et tous les matériaux d'emballage situés à l'intérieur et à l'extérieur de l'appareil.

Avant la première utilisation

- Nettoyez l'intérieur de l'appareil avec de l'eau tiède additionnée d'un peu de vinaigre blanc. N'utilisez pas de savon ou de détergent car l'odeur peut persister.
- Après le nettoyage, séchez complètement l'appareil.
- Vous pouvez utiliser du white spirit pour enlever les restes d'adhésif à l'extérieur de l'appareil.
- **Pour le nettoyage de l'appareil, vous devez toujours le débrancher, ou retirer les fusibles ou couper le disjoncteur.**

installation

Lieu d'installation

- Placez votre réfrigérateur congélateur sur une surface stable et plane. Votre appareil sera lourd une fois chargé de denrées : il doit donc être placé sur un sol solide et résistant.
- L'appareil doit être installé dans une pièce sèche et bien aérée, à température ambiante (10°C minimum et 38°C maximum). Veillez à laisser un espace de ventilation suffisant autour de l'appareil.
- Ne placez jamais sur le réfrigérateur un appareil émettant de la chaleur (micro-ondes, grille-pain, etc.)
- L'appareil ne doit pas être exposé à la lumière directe du soleil.
- L'appareil ne doit pas être exposé à la pluie.
- L'appareil ne doit pas être installé à côté d'un radiateur, d'une cuisinière ou toute autre source de chaleur.
- **La consommation d'énergie et le fonctionnement efficace de l'appareil sont affectés par la température ambiante.**

- L'appareil doit être installé de façon à ce que la prise de courant reste accessible.
- Assurez-vous après l'avoir installé qu'il ne repose pas sur son câble d'alimentation électrique.
- **Laissez l'appareil à son emplacement définitif pendant 2 heures avant de procéder à son branchement. Ceci permettra au circuit réfrigérant de se stabiliser.**
- **AVERTISSEMENT : Pour éviter tout risque, dû à l'instabilité de l'appareil, celui-ci doit être fixé conformément aux instructions.**

Classe climatique

Installez l'appareil uniquement dans un endroit où la température ambiante correspond à la classe climatique pour laquelle il a été conçu (voir tableau ci-dessous).

La classe climatique se trouve sur la plaque signalétique située à l'extérieur de l'appareil.

Le tableau ci-dessous indique la température ambiante adéquate pour chaque classe climatique :

Classe climatique	Température ambiante
SN	De +10 à +32°C
N	De +16 à +32°C
ST	De +16 à +38°C
T	De +16 à +43°C

Votre réfrigérateur combiné ERCl 271 est classé « SN/N/ST ». En deçà ou au-delà des valeurs de température ambiante indiquées, les performances de votre réfrigérateur combiné peuvent être affectées avec un risque de péremption des denrées alimentaires.

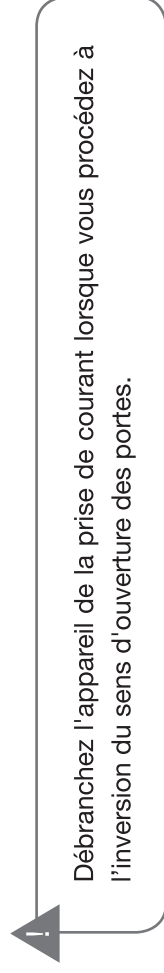
Mise à niveau

Pour son fonctionnement sans vibration, l'appareil doit être mis à niveau. Pour cela, ajustez les pieds arrière réglables afin d'équilibrer correctement l'appareil.

inversion du sens d'ouverture des portes

Vous pouvez modifier le sens d'ouverture des portes de votre réfrigérateur combiné si nécessaire. Pour procéder à ces modifications, retirez tous les balconnets de la porte du réfrigérateur puis, suivez les étapes indiquées ci-dessous ou contactez un professionnel qualifié.

NOTE : Vous devez procéder à l'inversion du sens d'ouverture des portes avant d'insérer l'appareil dans sa niche d'encastrement.



Faites-vous aider par une autre personne qui tiendra les portes de l'appareil durant les opérations et munissez-vous des outils suivants :



1 pince



1 douille de 8 mm

1 clé plate de 12 mm

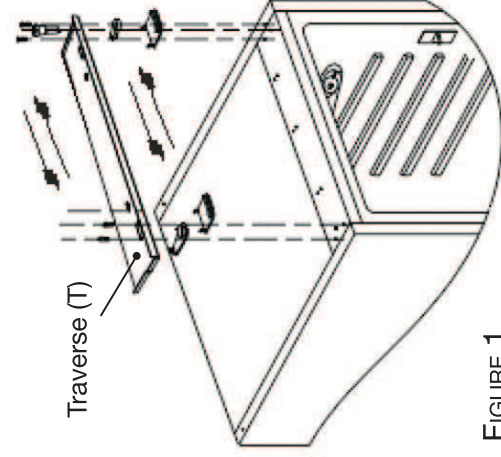
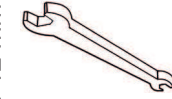


FIGURE 1

1. Retirez l'axe supérieur du côté gauche à l'aide de la clé à douille de 8 mm et de la clé plate de 12 mm (**Figure 1**). Vous le placerez ultérieurement du côté droit.
2. Dégagez la porte, soulevez-la et mettez-la de côté.

3. Retirez les 2 pattes de fixation droite et gauche (P1 et P2 sur la **figure 2** ci-dessous) à l'aide de la clé à douille de 8 mm (**Figure 2**).

4. Retirez la charnière intermédiaire (C) en prenant soin de conserver les cales de réglage placées derrière. Vous placerez la charnière intermédiaire ultérieurement de l'autre côté (**Figure 2**).

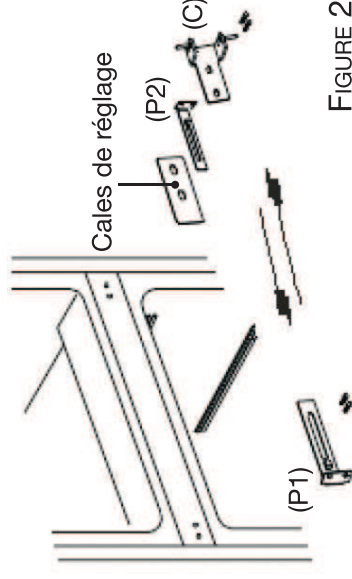


FIGURE 2

5. Dégagez la porte du congélateur de son axe en la soulevant et mettez-la de côté.

6. Inclinez l'appareil vers l'arrière.

7. Retirez les 6 vis (3 de chaque côté) fixant les 2 pieds avant (**Figure 3**).

8. A l'aide d'une pince, maintenez l'axe de charnière inférieure et ôtez l'écrou à l'aide de la clé à douille de 8 mm. Inversez la plaque équipée de l'axe charnière inférieure et la plaque en plastique (**Figure 3**). Resserrez le tout à l'aide de la clé à douille.

9. Refixez à l'aide des 3 vis. Ne pas bloquer ces 3 vis pour un ajustement ultérieur de l'alignement de la porte. Procédez de la même façon du côté opposé avec la plaque en plastique.

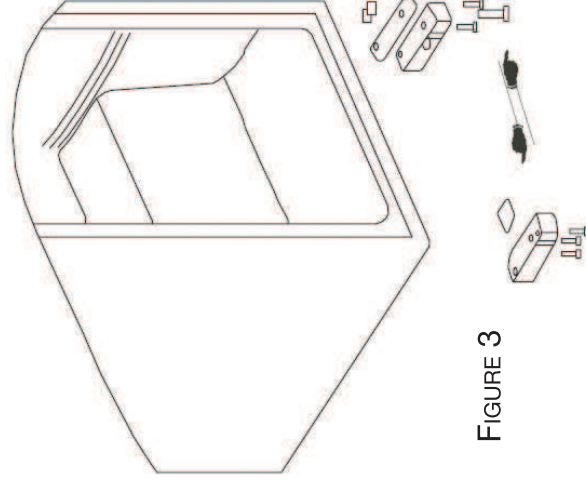


FIGURE 3

10. Repositionnez l'appareil verticalement.
11. Remplacez la porte du congélateur sur l'axe de charnière inférieure.
12. Repositionnez la charnière intermédiaire (sans oublier les cales) à l'aide des 2 vis de fixation et la clé à douille de 8 mm.
13. Repositionnez les 2 pattes de fixation P1 et P2 (**Figure 2**). Ne serrez pas la patte P2 pour pouvoir faire l'ajustement du joint ultérieurement.
14. Reprenez la porte du réfrigérateur et placez-la sur l'axe de charnière intermédiaire.
15. Intercalez l'écrou entre la traverse (T) et la porte du réfrigérateur (**Figure 1**). Positionnez l'axe supérieur dans son logement. Serrez à l'aide de la clé à douille et de la clé plate de 12 mm pour immobiliser l'écrou.
16. Contrôlez le bon alignement des portes en agissant sur les vis de fixation des charnières.

Installation du kit d'encastrement

Dimensions de la niche d'encastrement

- Hauteur : 1775 mm minimum
- Profondeur : 550 mm
- Largeur : 560 mm

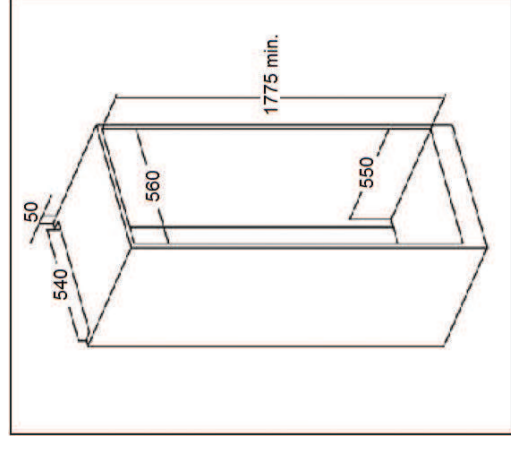


FIGURE 4

Ventilation suffisante

- Pour garantir un bon fonctionnement de l'appareil, veillez à ce que l'air puisse toujours circuler librement autour de l'appareil comme indiqué sur la **figure 5** ci-contre.

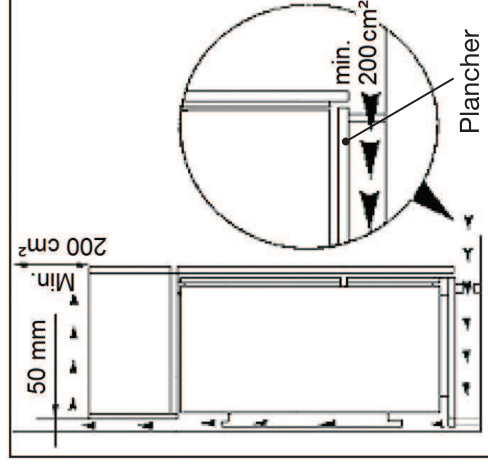


FIGURE 5

- **AVERTISSEMENT** : Maintenez dégagées les ouvertures de ventilation dans l'enceinte de l'appareil ou dans la niche d'encastrement.

1. Ouvrez les portes et poussez l'appareil sur le plancher (voir **figure 5**) dans sa niche d'encastrement. Plaquez l'appareil contre le côté du meuble de cuisine opposé à celui des charnières. Passez le cordon d'alimentation à l'arrière de l'appareil de manière à ce que vous puissiez le brancher et que la fiche de la prise reste facilement accessible une fois l'appareil inséré dans son logement. Procédez au réglage des pieds arrière. Fixez le haut de l'appareil à l'aide d'un panneau d'habillage (T) (**Figure 6**).

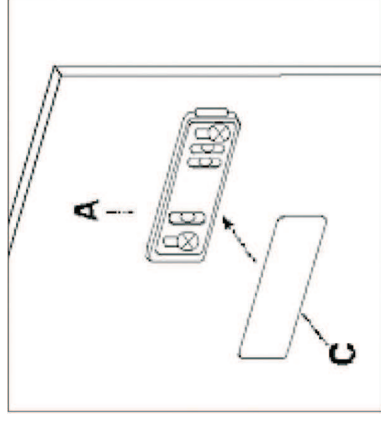


FIGURE 6

2. Fixez à l'aide d'une vis dans le trou existant le pied opposé à celui de l'axe de charnière inférieure (**Figure 7**).

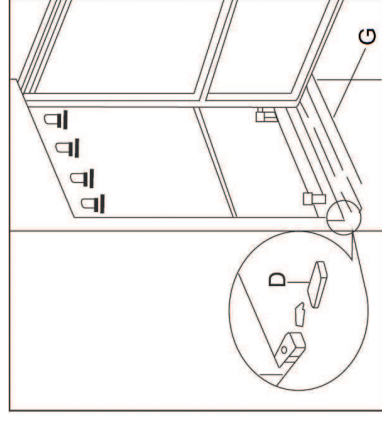


FIGURE 7

3. Découpez le joint à la hauteur nécessaire et collez-le sur le côté de l'appareil (seulement du côté opposé à la charnière). Référez-vous à la **figure 8** ci-contre.

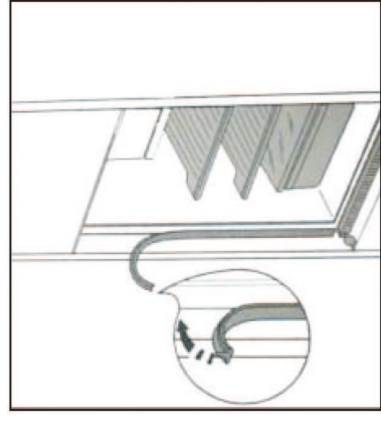


FIGURE 8

4. Fixez les 2 pattes P1 et P2 de part et d'autre de la niche à l'aide des vis fournies (voir **Figures 2 et 9**).

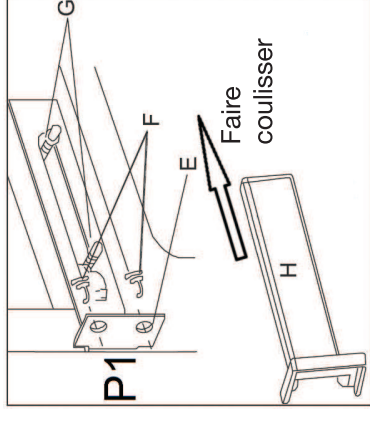


FIGURE 9

5. Installez la grille de ventilation (G) au bas de l'appareil (selon le modèle si la grille est fournie) (**Figure 7**).

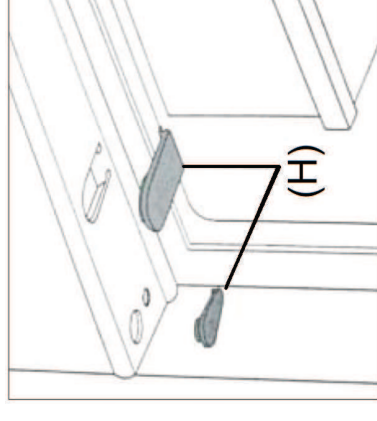


FIGURE 10

6. Placez tous les caches (H) pour obstruer les trous (**Figure 10**). Pour les caches des pattes de fixation intermédiaires P1 et P2, posez le cache (H) et le faire coulisser horizontalement (**Figure 9**).

7. Pour l'installation des panneaux d'habillage de porte, chaque guide se compose des pièces A, B, C, D indiquées sur la **figure 11** ci-contre.

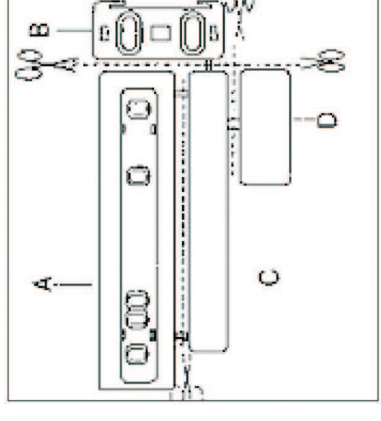


FIGURE 11

8. Placez le guide (A) à l'arrière du panneau d'habillage, en haut et en bas comme indiqué sur la **figure 12**. Marquez la position des trous extérieurs. Après avoir percé les trous, fixez le guide avec les vis fournies. Veuillez respecter les distances indiquées sur la **figure 12**. **Notez bien que 50 mm est la distance à partir du haut de la porte du réfrigérateur et non à partir du haut du panneau d'habillage.**

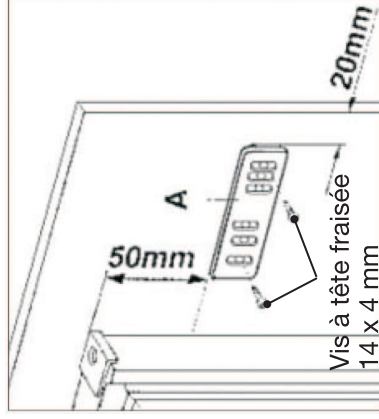


FIGURE 12

9. Placez le cache (C) sur le guide (A) et veillez à ce qu'il soit inséré correctement (**Figure 13**).

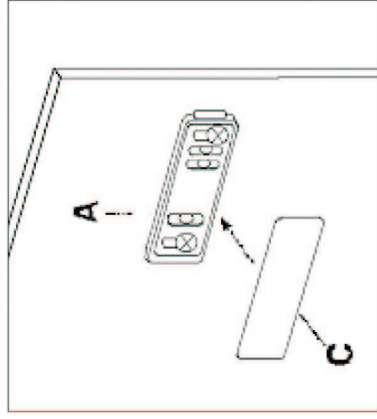


FIGURE 13

10. (Si les trous ne sont pas déjà prépercés), ouvrez la porte de l'appareil et le panneau d'habillage à 90°. Insérez l'équerre (B) dans le guide (A). Poussez ensemble la porte du réfrigérateur et le panneau d'habillage. Marquez les trous comme indiqué sur la **figure 14**, retirez les équerres puis, percez les trous de 2 mm de diamètre à 8 mm du bord de la porte.

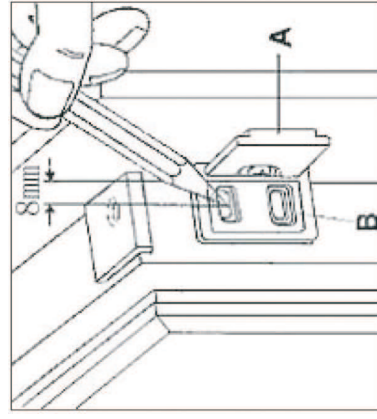


FIGURE 14

11. Remplacez l'équerre sur le guide, fixez-la avec les vis fournies puis, ajustez son positionnement comme indiqué sur la **figure 15**.

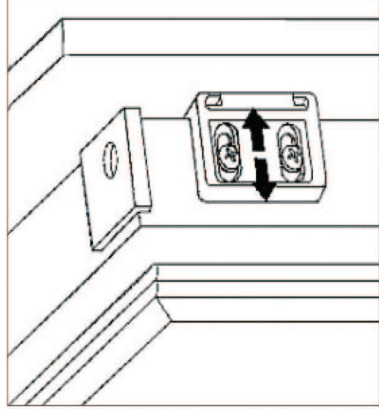


FIGURE 15

12. A la fin de l'opération, contrôlez que la porte avec le panneau d'habillage se ferme correctement puis, posez le cache (D) sur le guide (B) et veillez à ce qu'il soit fixé correctement (**Figure 16**).

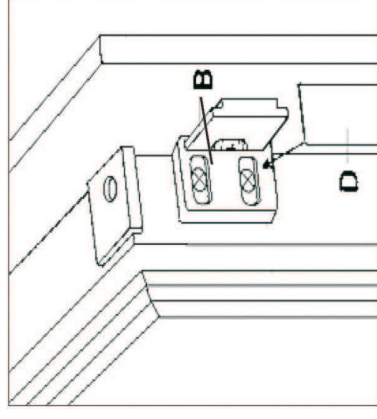


FIGURE 16

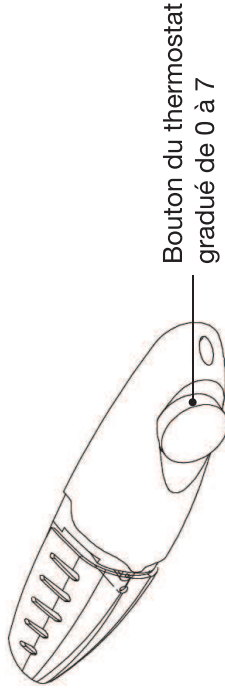
mise en route

- **Avant de brancher l'appareil à la prise secteur pour la première fois, veuillez laisser reposer l'appareil pendant deux heures, ceci afin de permettre au gaz réfrigérant de redescendre dans le compresseur. Le non respect de ce délai pourrait endommager le compresseur.**
- Branchez l'appareil sur une prise reliée à la terre.

utilisation du compartiment réfrigérateur

Réglage de la température

- Le bouton du thermostat commande la mise en marche et l'arrêt de l'appareil. Il se situe en haut à droite du compartiment réfrigérateur.
- Il sert à régler à la fois le compartiment réfrigérateur et le compartiment congélateur.



- Pour utiliser le compartiment congélateur à la mise en service de l'appareil ou après un arrêt prolongé, placez le thermostat sur le repère « 7 » pendant 2 heures environ avant d'introduire les produits surgelés ou congelés dans le compartiment congélateur. Ramenez ensuite le thermostat sur une position d'utilisation normale (repère « 5 »).

- La température à l'intérieur de l'appareil est fonction de plusieurs facteurs, tels que la température ambiante, la quantité de denrées stockées, la fréquence d'ouverture de la porte, etc.

REMARQUE : Lorsque le thermostat se trouve sur la position maximum (chiffre le plus élevé), il se peut que vous entendiez le compresseur fonctionner plus régulièrement.

Indicateur de température

Pour vous aider au bon réglage de votre appareil, le réfrigérateur est équipé d'un indicateur de température (situé dans la zone la plus froide et repéré par le pictogramme ci-contre).



- Pour la bonne conservation des denrées dans votre réfrigérateur et notamment dans la zone la plus froide, veillez à ce que dans l'indicateur de température « OK » apparaisse.



Réglage incorrect



Réglage correct

- Si « OK » n'apparaît pas, la température moyenne de la zone est trop élevée. Réglez le thermostat sur une position supérieure.
- A chaque modification du thermostat, attendez la stabilisation de la température à l'intérieur de l'appareil avant de procéder si nécessaire, à un nouveau réglage. Ne modifiez la position du thermostat que progressivement et attendez au moins 12 heures avant de procéder à une nouvelle vérification et à une éventuelle modification.

Réglage sur le repère...	... Correspond à ...
0	Position « arrêt » de l'appareil A noter : la position « arrêt » de l'appareil interrompt l'alimentation de l'ampoule.
1	Température la plus élevée Réglage le plus chaud
5	Réglage adapté à une utilisation normale et quotidienne
7	Température la plus basse Réglage le plus froid

- **Nous vous conseillons de régler le thermostat sur le repère « 5 » pour une utilisation normale et quotidienne.**

NOTE : Après chargement de l'appareil de denrées fraîches ou après des ouvertures répétées (ou une ouverture prolongée) de la porte, il est normal que l'inscription « OK » n'apparaisse pas dans l'indicateur de température ; attendez au moins 12 heures avant de réajuster le thermostat.

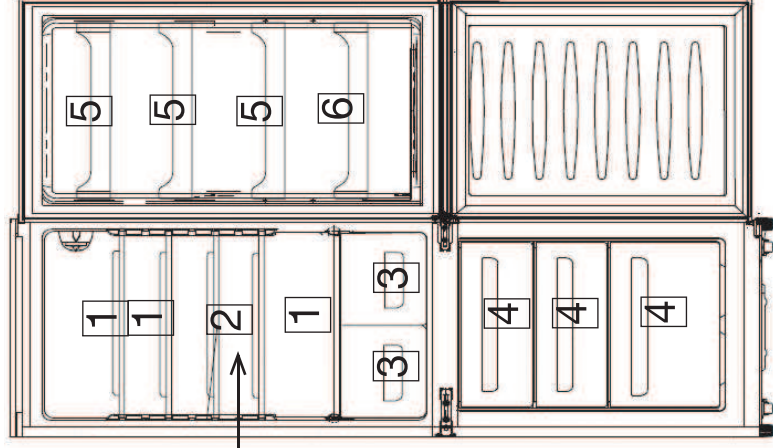
- Si l'évaporateur du compartiment réfrigérateur (paroi du fond de l'appareil) se couvre anormalement de givre (appareil trop chargé, température ambiante élevée, thermostat sur une position élevée, ouvertures fréquentes de la porte), ramenez progressivement la manette du thermostat sur une position inférieure jusqu'à obtenir de nouveau des périodes d'arrêt du compresseur. En effet, le dégivrage automatique du compartiment réfrigérateur ne s'effectue que si le compresseur s'arrête par intermittence.

Zone la plus froide



Le symbole indique l'emplacement de la zone la plus froide de votre réfrigérateur, dont la température est inférieure ou égale à 4°C.

Cette dernière se situe tel que spécifié sur le schéma ci-dessous en zone 2.



Zone la plus froide

1. Produits laitiers, fromages, autres aliments
2. Viandes, charcuterie, poisson
3. Fruits et légumes
4. Conservation d'aliments surgelés, fabrication des glaçons, congélation
5. Beurre, œufs et condiments
6. Bouteilles et autres boissons

Stockage des denrées dans le compartiment réfrigérateur

Dans un réfrigérateur, la température n'est pas uniforme (à l'exception des appareils à froid ventilé ou brassé), raison pour laquelle il y a des zones appropriées pour chaque type d'aliment. Reportez-vous aux indications du paragraphe précédent pour le stockage des aliments.

Note : Les clayettes étant amovibles, veillez à ce que la zone froide soit toujours délimitée par une clayette sous l'autocollant afin de garantir la température dans cette zone.

Conseils de stockage

- Emballez systématiquement les produits pour éviter que les denrées ne se contaminent mutuellement.
- Attendez le refroidissement complet des préparations avant de les stocker (ex : la soupe).
- Afin de permettre une circulation d'air correcte, ne couvrez jamais les clayettes de papier ou de feuilles en plastique.
- N'entrez pas de denrées alimentaires fraîches, nettoyées et emballées dans des emballages ou récipients alimentaires appropriés.
- Limitez le nombre d'ouvertures de la porte et, en tout état de cause, ne laissez pas la porte ouverte trop longtemps pour éviter une remontée en température du réfrigérateur.
- Disposez les aliments de telle sorte que l'air puisse circuler librement autour.

utilisation du compartiment congélateur

- Votre appareil porte le sigle normalisé « 4 étoiles » ********, c'est-à-dire qu'il vous permet de conserver des aliments surgelés, de congeler des produits frais et de fabriquer des glaçons.
- A la mise en service de l'appareil, nous vous conseillons d'attendre 2 heures avant d'introduire les produits frais dans le compartiment congélateur. Si l'appareil est déjà en fonctionnement, ce délai n'est pas nécessaire.

Conseils de stockage

- Ne placez pas de plats chauds dans le congélateur avant qu'ils n'aient refroidi, les aliments déjà congelés pourraient pourrir. Placez les aliments frais à congeler au niveau supérieur et utilisez les tiroirs inférieurs pour conserver les produits déjà congelés. Ne mélangez pas les produits déjà congelés avec les produits frais.
- Lorsque vous souhaitez congeler des aliments (viande, viande hachée, poisson, etc.), pensez à les diviser en portions afin qu'ils puissent être consommés en une seule fois.
- Ne recongelez pas des aliments qui ont décongelé. Ceci présente des risques pour votre santé comme, par exemple, des intoxications alimentaires.
- Lorsque vous achetez des aliments surgelés, assurez-vous qu'ils ont été congelés dans de bonnes conditions et que l'emballage n'est pas déchiré.
- Lors du rangement des aliments surgelés, les conditions de conservation indiquées sur l'emballage doivent être respectées. S'il n'y a pas d'instructions, les aliments doivent être consommés le plus rapidement possible.
- Les aliments doivent être transportés dans des emballages appropriés pour maintenir la qualité de la nourriture et doivent être replacés au congélateur le plus tôt possible.
- Si l'emballage d'un aliment surgelé est humide et qu'il sent mauvais, l'aliment a peut-être été conservé auparavant dans de mauvaises conditions. Ne conservez pas cet aliment !
- La durée de conservation d'un aliment surgelé change selon la température ambiante, les ouvertures et fermetures répétées de la porte, le réglage de la température, le type d'aliment et le temps qui s'est écoulé entre le moment où l'aliment a été acheté et celui où il a été placé dans le congélateur. Respectez

toujours les instructions indiquées sur l'emballage et ne dépassez jamais la date limite de consommation.

- **AVERTISSEMENT** : Les bouteilles et les canettes ne doivent pas être placées dans le compartiment congélation. Elles peuvent éclater lors de la congélation du contenu, et les boissons gazeuses peuvent même exploser ! Ne stockez jamais de limonades, jus, bières, vins moussants, etc. dans le compartiment congélation.
- **AVERTISSEMENT** : Ne mettez pas de crème glacée ou de glaçon dans la bouche immédiatement après leur sortie du compartiment congélation. La glace très froide peut geler sur les lèvres ou la langue et vous blesser.
- **AVERTISSEMENT** : Ne touchez pas aux aliments congelés avec des mains mouillées. Le gel pourrait coller vos mains à la nourriture.
- **AVERTISSEMENT** : N'utilisez pas d'appareils électriques dans le réfrigérateur et/ou le congélateur (par exemple les sorbetières électriques, les mixers, etc.).

Fabrication des glaçons

- Pour faire des glaçons, versez de l'eau froide dans le bac à glaçons jusqu'aux trois quarts de sa hauteur, et placez-le dans le compartiment congélateur pendant plus de deux heures.
- Le démoulage des bacs en matière plastique s'obtient par simple torsion.
- Si vous utilisez des bacs métalliques, passez-les sous l'eau froide pour en faciliter le démoulage.

nettoyage et entretien

Dégivrage

COMPARTIMENT RÉFRIGÉRATEUR

- Le système de dégivrage de votre réfrigérateur est automatique. La face arrière de l'appareil se couvre de givre lorsque le compresseur fonctionne et dégivre lorsque ce dernier est éteint. Lorsque le givre fond, l'eau s'évapore d'elle-même.
- La goulotte et le conduit d'évacuation de l'eau de dégivrage doivent être nettoyés périodiquement afin de garantir que celle-ci soit évacuée constamment.
- Vous pouvez également verser 1/2 verre d'eau dans l'orifice d'évacuation pour le nettoyage.

COMPARTIMENT CONGÉLATEUR

- Le compartiment congélateur doit toujours être dégivré lorsque la couche de givre a atteint une épaisseur de 4 mm environ. Dans tous les cas, ce compartiment doit être dégivré au moins 1 fois par an.
- Pour dégivrer, vous pouvez utiliser une raclette ou tout ustensile en plastique mais jamais un instrument métallique ou un appareil électrique.

Débranchez l'appareil avant de procéder au dégivrage.

Pour dégivrer l'appareil :

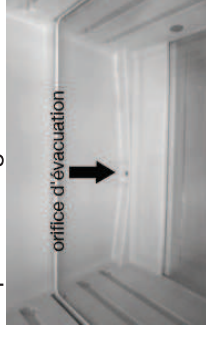
- Choisissez le moment où votre appareil est peu rempli.
- Emballez les aliments congelés dans des sacs de congélation et tenez-les au frais.
- Laissez la porte ouverte et épongez au fur et à mesure de la fonte.
- Pour accélérer le processus de dégivrage, vous pouvez placer un récipient rempli d'eau chaude dans le compartiment et fermer la porte.
- Une fois le dégivrage terminé, procédez au nettoyage de votre appareil.

Nettoyage

Débranchez l'appareil avant de procéder au nettoyage.

Nous vous recommandons de procéder régulièrement au nettoyage et à la désinfection de votre appareil.

1. Retirez les aliments congelés et les aliments frais du réfrigérateur.
2. Enveloppez les aliments congelés dans plusieurs couches de papier-journal, couvrez-les et stockez-les dans un endroit frais.
3. Dégivrez le compartiment congélation avant le nettoyage.
4. Nettoyez l'appareil et les accessoires à l'intérieur à l'aide d'une éponge douce et de l'eau tiède savonneuse.
5. Après le nettoyage, rincez à l'eau claire et séchez les pièces soigneusement.
6. Vérifiez l'orifice d'évacuation sur la paroi arrière du réfrigérateur. Débouchez-le en introduisant le bâtonnet fourni ou un bâtonnet ouaté dans le trou si nécessaire.
7. Une fois que tout est sec, l'appareil peut être remis en marche.



- Ne nettoyez jamais l'appareil avec un nettoyeur à vapeur. L'humidité pourrait s'accumuler dans les composants électriques, entraînant un risque de choc électrique ! La vapeur chaude peut causer des dommages aux parties en plastique.
- Ne versez pas d'eau dans l'appareil pour le nettoyer afin d'éviter tout impact sur ses propriétés d'isolant électrique.
- N'utilisez jamais de produits abrasifs ou caustiques, ni d'éponges avec grattoir pour procéder au nettoyage intérieur ou extérieur de votre appareil.
- Ne nettoyez pas les clayettes en verre avec de l'eau chaude lorsqu'elles sont froides. Le verre pourrait se casser en raison du changement soudain de température et causer des blessures personnelles ou des dégâts matériels.
- Les joints de porte doivent être maintenus propres en permanence. Nettoyez-les avec de l'eau chaude et séchez-les bien.

• L'accumulation de poussière sur le condenseur augmente la consommation d'énergie. C'est pourquoi il faut nettoyer le condenseur à l'arrière de l'appareil une fois par an avec une brosse souple ou un aspirateur.

• **IMPORTANT** : Lorsque les éléments en plastique du réfrigérateur restent longtemps tachés d'huile (animale ou végétale), ils se détériorent facilement et peuvent se craqueler. Nettoyez et lavez les parties salies avec de l'eau chaude immédiatement.

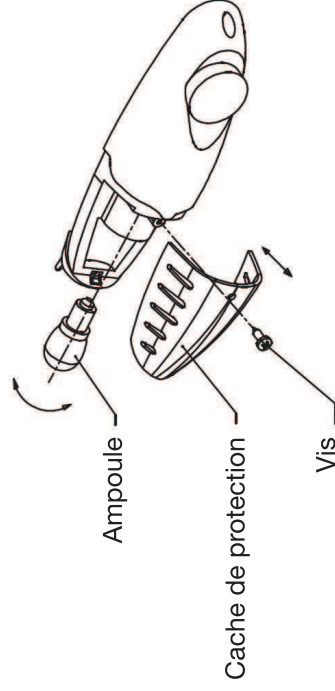
Remplacement de l'ampoule

AVERTISSEMENT : Il y a un risque de choc électrique ! Avant de changer l'ampoule, éteignez l'appareil (bouton thermostat sur la position « 0 ») **et débranchez-le**. Vous pouvez aussi retirer les fusibles ou couper le disjoncteur.

Caractéristiques de l'ampoule : type E14, 220 - 240 V~, max. 15 W

Pour changer l'ampoule :

- Le compartiment de l'ampoule se situe à gauche du thermostat comme indiqué sur le schéma ci-dessous.
- Munissez-vous d'un petit tournevis cruciforme pour retirer la vis du cache de l'ampoule afin de pouvoir retirer le cache de protection.
- Dévissez l'ampoule et remplacez-la par une ampoule aux caractéristiques strictement identiques à celle d'origine.
- Remplacez le cache de protection sur le compartiment de l'ampoule, puis remplacez la vis.
- Remettez le réfrigérateur en marche.



guide de dépannage

Remédier à un mauvais fonctionnement

Un mauvais fonctionnement peut être dû à un problème mineur que vous pouvez résoudre vous-même à l'aide des instructions ci-dessous. Avant d'appeler un technicien, procédez aux vérifications suivantes :

1) Votre réfrigérateur ne fonctionne pas :

Vérifiez :

- Qu'il est branché,
- Que la prise est adaptée et en bon état. Pour ce faire, branchez un autre appareil sur la même prise.
- Que le fusible n'a pas sauté ou n'est pas défectueux.
- Que le thermostat n'est pas positionné sur "0" (arrêt).

2) Votre réfrigérateur ne fonctionne pas de façon optimale

Vérifiez :

- Que vous ne l'avez pas surchargé,
- Que les portes sont bien fermées et n'ont pas été laissées ouvertes trop longtemps,
- Que vous n'avez pas placé des aliments chauds dans l'appareil,
- Que l'appareil n'est pas situé à côté d'une source de chaleur,
- Que l'espace laissé à l'arrière et sur les côtés de l'appareil est suffisant.

3) Votre appareil est bruyant :

Le gaz de refroidissement qui circule dans le circuit de réfrigération peut parfois émettre un petit bruit même lorsque le compresseur ne fonctionne pas. Ne vous inquiétez pas, ceci est tout à fait normal.

Si vous entendez un bruit différent, vérifiez :

- Que l'appareil est bien droit,
- Que rien ne touche l'arrière,
- Que le contenu de l'appareil ne vibre pas.

4) S'il y a de l'eau dans la partie inférieure du réfrigérateur :

Vérifiez que l'orifice d'évacuation de l'eau de dégivrage n'est pas obstrué. Le cas échéant, utilisez le bouchon d'évacuation de l'eau de dégivrage pour nettoyer l'orifice.

Si les éléments ci-dessus ne vous aident pas à résoudre votre problème spécifique, ne tentez pas de réparer l'appareil vous-même ; contactez le service après-vente de votre magasin revendeur.

IMPORTANT : Les réparations de votre réfrigérateur ne doivent être réalisées que par des techniciens de maintenance qualifiés. Des réparations mal faites peuvent conduire à des dangers pour les utilisateurs et ne sont pas couvertes par la garantie.

Des bruits pendant le fonctionnement

Les bruits suivants sont des aspects normaux du fonctionnement de l'appareil :

- **Crépitement (craquement de la glace) :**

Ce bruit se fait entendre lors du processus de dégivrage automatique.

Vous pouvez également l'entendre lorsque le réfrigérateur est en train de se refroidir ou se réchauffer (dilatation des matériaux de l'appareil).

- **Ciaquement :**

Ce bruit se fait entendre lorsque le thermostat met en marche le compresseur ou lorsqu'il l'éteint.

- **Bruit de compresseur :**

Il s'agit du bruit normal du moteur. Ce bruit indique que le compresseur fonctionne normalement. Lorsque le compresseur s'encrasse, le bruit peut s'intensifier légèrement pendant un court moment.

- **Bruit de bulles et de glouglous :**

Ce bruit se fait entendre lorsque le fluide réfrigérant coule dans les serpentins à l'intérieur du système.

- **Bruit d'eau qui coule :**

Il s'agit du bruit normal de l'eau qui s'écoule dans le contenant d'évaporation pendant le processus de dégivrage. Ce son peut être entendu lors du processus de dégivrage effectué à l'intérieur de l'appareil.

En cas d'absence ou de non-utilisation prolongée

- Ramenez le thermostat sur la position « 0 » (Arrêt).
- Débranchez, videz, dégivrez et nettoyez l'appareil.
- Maintenez les portes entrouvertes lorsque l'appareil est débranché et non-utilisé.

En cas de coupure de courant

- Si la panne est de courte durée, il n'y a aucun risque d'altération pour les aliments. Cependant, n'ouvrez pas les portes.
- Si la panne doit se prolonger, transférez les produits surgelés et congelés dans un autre congélateur. L'autonomie de fonctionnement de votre appareil est indiquée au paragraphe « FICHE PRODUIT ». Cette durée est sensiblement raccourcie suivant la charge de l'appareil.
- Dès que vous constatez un début de décongélation, consommez les aliments le plus rapidement possible : recongelez les aliments crus après les avoir cuits.

Toutes les informations, dessins, croquis et images dans ce document relèvent de la propriété exclusive de SOURCING & CREATION. SOURCING & CREATION se réserve tous les droits relatifs à ses marques, créations et informations. Toute copie ou reproduction, par quelque moyen que ce soit, sera jugée et considérée comme une contrefaçon.

All information, designs, drawings and pictures in this document are the property of SOURCING & CREATION. SOURCING & CREATION reserves all rights to its brands, designs and information. Any copy and reproduction through any means shall be deemed and considered as counterfeiting.

Réfrigérateur

Combiné intégrable ERCI 271




Testé dans nos laboratoires

Garantie valide à partir de la date d'achat (ticket de caisse faisant foi). Cette garantie ne couvre pas les vices ou les dommages résultant d'une mauvaise installation, d'une utilisation incorrecte, ou de l'usure normale du produit.



Protection de l'environnement

 Ce logo apposé sur le produit signifie qu'il s'agit d'un appareil dont le traitement en tant que déchet rentre dans le cadre de la directive 2002/96/CE du 27 janvier 2003, relative aux déchets d'équipements électriques et électroniques (DEEE). La présence de substances dangereuses dans les équipements électriques et électroniques peut avoir des effets potentiels sur l'environnement et la santé humaine dans le cycle de retraitement de ce produit. Ainsi, lors de la fin de vie de cet appareil, celui-ci ne doit pas être débarrassé avec les déchets municipaux non triés. En tant que consommateur final, votre rôle est primordial dans le cycle de réutilisation, de recyclage et les autres formes de valorisation de cet équipement électrique et électronique. Des systèmes de reprise et de collecte sont mis à votre disposition par les collectivités locales (déchetteries) et les distributeurs. Vous avez l'obligation d'utiliser les systèmes de collecte sélective mis à votre disposition.