

essentiel 

Radio

BE PRETTY COLLECTION



Notice d'utilisation

Pour vous aider à bien vivre votre achat

Vous venez d'acquérir un produit de la marque **Essentiel b** et nous vous en remercions. Nous apportons un soin tout particulier au design, à l'ergonomie et à la simplicité d'usage de nos produits. Nous espérons que cette radio vous donnera entière satisfaction.



CONSIGNES DE SECURITE

VEUILLEZ LIRE ATTENTIVEMENT CES INSTRUCTIONS AVANT D'UTILISER L'APPAREIL ET CONSERVEZ-LES POUR POUVOIR VOUS Y REPORTER ULTERIEUREMENT.



ATTENTION : POUR REDUIRE LES RISQUES D'INCENDIE OU DE CHOC ELECTRIQUE, NE DEMONTEZ PAS L'APPAREIL.

Aucune pièce de cet appareil ne peut être réparée ou remplacée par l'utilisateur. Confiez les réparations exclusivement à un personnel qualifié. Tout démontage de l'appareil entraînera l'annulation de la garantie.



Le symbole de l'éclair dans un triangle équilatéral attire l'attention de l'utilisateur sur la présence, dans le boîtier de l'appareil, d'une tension élevée, non isolée, dont l'amplitude pourrait être suffisante pour constituer un risque de décharge électrique sur les personnes.



Le point d'exclamation inscrit dans un triangle équilatéral attire l'attention de l'utilisateur sur la présence de consignes de sécurité importantes de fonctionnement ou de maintenance (entretien courant) dans la notice accompagnant l'appareil.

- Avant de brancher l'appareil, assurez-vous que la tension électrique de votre domicile correspond à celle indiquée sur l'adaptateur secteur.
- N'utilisez pas cet appareil :
 - si un corps étranger (objet ou liquide) a été introduit à l'intérieur,
 - s'il a été endommagé de quelque façon que ce soit,
 - en cas de mauvais fonctionnement,
 - si vous l'avez laissé tomber,
 - s'il est tombé dans l'eau ou s'il a été exposé à la pluie.

Présentez-le à un centre de service après-vente où il sera inspecté et réparé. **Ne tentez jamais de démonter ni de réparer l'appareil vous-même.**

- Cet appareil est destiné à un usage domestique uniquement. Tout autre usage est exclu. N'utilisez pas cet appareil à l'extérieur. N'utilisez l'appareil que comme indiqué dans ce mode d'emploi.
- **Veillez à ce que les enfants ne jouent pas avec l'appareil.**

Tenez cet appareil éloigné de l'eau :

- Ne laissez pénétrer aucun liquide dans l'appareil et ne placez pas d'objet contenant un liquide (un vase par exemple) sur l'appareil.
- Evitez d'exposer cet appareil à la pluie, à l'humidité et à des éclaboussures d'eau.
- **Ne plongez jamais le cordon d'alimentation, l'adaptateur secteur, la prise ou l'appareil dans l'eau ou tout autre liquide.**

Avertissement concernant la ventilation :

- **Cet appareil doit être situé dans un endroit ou dans une position qui ne nuit pas à sa bonne ventilation.** Assurez-vous que les ouvertures de ventilation ne soient pas obstruées par des objets comme des journaux, nappes, rideaux, draps, etc. Cet appareil ne doit jamais être encastré dans un meuble sans aération suffisante.
- Ne pas introduire d'objet ni de pointe dans les ouvertures de ventilation.

Installation de l'appareil :

- Installez l'appareil sur une surface sèche, plane et stable.
- **N'installez pas cet appareil à proximité de sources de chaleur** telles que des radiateurs, bouches d'air chaud, poêles ou autres appareils (y compris les amplificateurs) qui produisent de la chaleur.
- Ne placez pas de sources de flammes nues (une bougie allumée par exemple) sur l'appareil ou à proximité de celui-ci.
- Ne placez pas l'appareil dans un lieu sujet à des vibrations.
- **Branchez toujours cet appareil sur une prise secteur facilement accessible.**
- Utilisez cet appareil dans un endroit tempéré. Cet appareil ne doit pas être utilisé sous un climat tropical.
- N'utilisez pas l'appareil dans un lieu excessivement chaud, froid, poussiéreux, moisi ou humide.

Alimentation électrique :

- Veillez à ce que le cordon du bloc secteur ne puisse être écrasé ou coincé, en particulier au niveau des fiches et au point de raccordement à l'appareil.
- Débranchez cet appareil pendant les orages ou en cas de non utilisation prolongée.
- Lorsque vous débranchez l'adaptateur secteur, tirez-le toujours au niveau du bloc, ne tirez pas sur le câble.
- **Si l'adaptateur secteur est endommagé, il doit être remplacé par votre revendeur, son service après-vente ou une personne de qualification similaire afin d'éviter tout danger.**
- Ne manipulez pas l'appareil ou l'adaptateur secteur avec les mains mouillées.
- **Lorsque vous utilisez l'appareil avec des piles, débranchez-le de la prise de courant.**
- **N'utilisez pas de piles rechargeables.**
- Une utilisation incorrecte des piles peut provoquer une fuite, une corrosion ou une explosion pouvant entraîner des blessures corporelles ou qui risquerait d'endommager l'appareil.

Nettoyage de l'appareil :

- Nettoyez l'extérieur de l'appareil uniquement avec un chiffon doux et sec.
- Évitez l'usage d'aérosols autour de l'appareil.

Recyclage des piles :



Ne jetez pas les piles avec les ordures ménagères. Afin de préserver l'environnement, débarrassez-vous des piles conformément aux réglementations en vigueur.

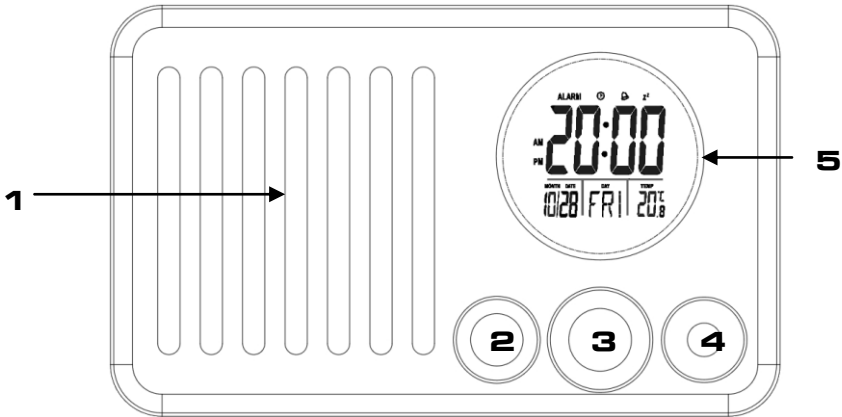
Déposez-les dans votre conteneur à piles le plus proche ou rappez-les dans votre magasin.

- ✓ Ne rechargez jamais des piles non-rechargeables, ne démontez pas les piles, ne les jetez pas dans un feu.
- ✓ Ne les exposez pas à des températures élevées ou à la lumière directe du soleil.
- ✓ Ne les incinerez pas.

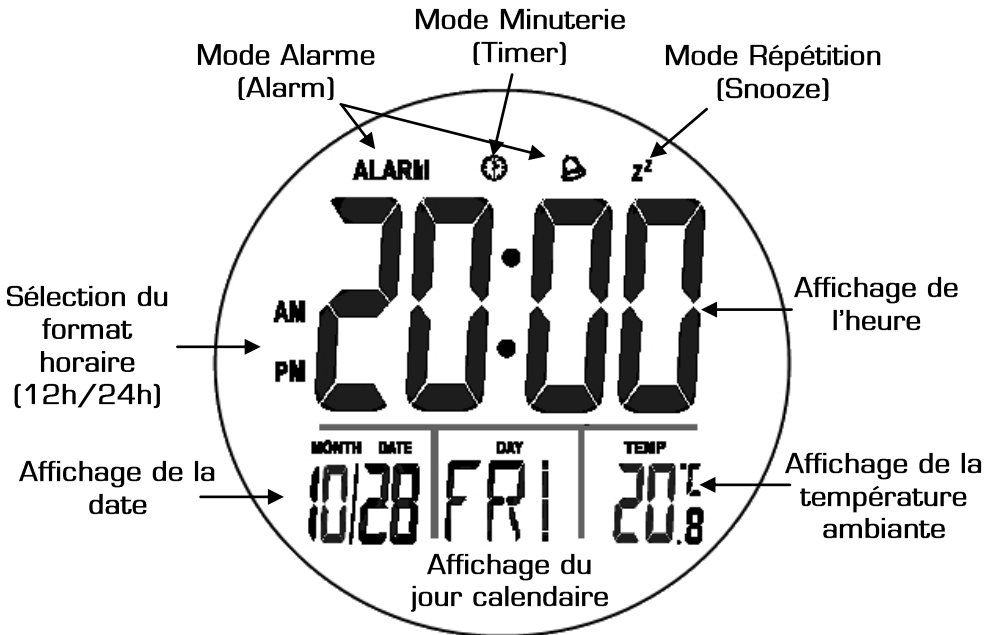


DESCRIPTION DE L'APPAREIL

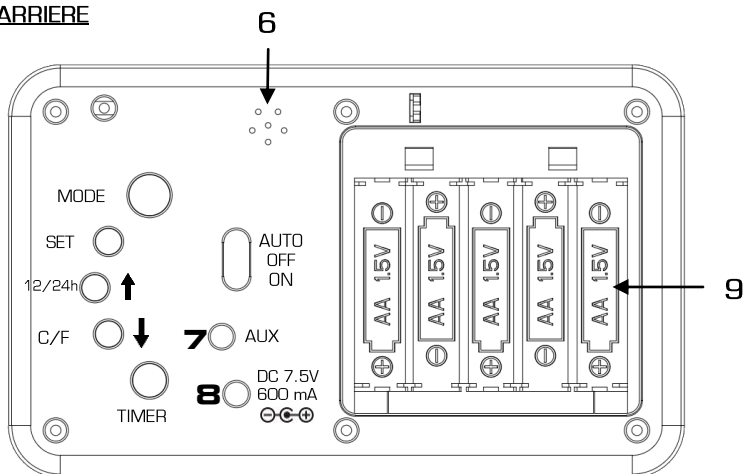
FACE AVANT



1. Haut-parleur intégré
2. Bouton **VOLUME** : Marche / Arrêt de la radio et réglage du volume
3. Bouton de réglage des stations de radio
4. Bouton de sélection : Bande AM / Bande FM
5. Ecran LCD



PANNEAU ARRIERE



6. Buzzer

7. Entrée audio auxiliaire

8. Prise d'alimentation secteur

9. Compartiment à piles

Touche **MODE** :

- Sélection du mode alarme ou du mode horloge

Touche **SET** :

- Paramétrage de l'heure, de l'alarme, de la minuterie

Touche **12/24h - ↑** :

- Sélection du format horaire (12h/24h)
- Permet d'augmenter la valeur sélectionnée

Touche **C/F - ↓** :

- Sélection d'affichage des degrés (C/F)
- Permet de diminuer la valeur sélectionnée

Touche « **TIMER** » :

- **Réglage de la minuterie**

Bouton « **AUTO.OFF.ON** » :

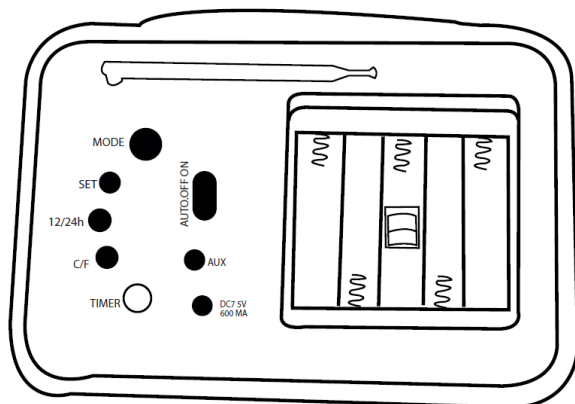
	ECRAN LCD	RADIO	ALARME
POSITION ON	Allumé en continu	Active	Par sonnerie
POSITION OFF	Eteint	Inactive	Par sonnerie
POSITION AUTO	Eteint	Inactive (Programmable en mode alarme)	Par sonnerie, par radio ou sur l'entrée AUX

- En position **ON**, l'écran LCD est allumé en continu, la radio et l'alarme (par sonnerie uniquement) sont actives.
- En position **OFF**, l'écran LCD est éteint, la radio est inactive. L'alarme peut être activée uniquement par sonnerie.
- En position **AUTO**, l'écran LCD est éteint, la radio est inactive. L'alarme peut être activée par la radio, par la sonnerie ou par l'entrée audio auxiliaire (AUX).
- Pour préserver la durée de vie de vos piles, choisissez la position **AUTO**. En position **ON**, les piles s'usent rapidement

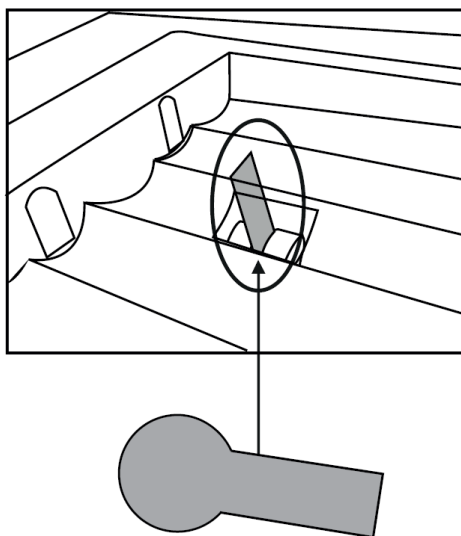


AVANT LA PREMIERE UTILISATION

1^{ère} étape : Retirez la trappe à piles située au dos de l'appareil.



2^{ème} étape : Retirez la languette de protection entre les piles boutons. Vérifiez le sens de polarité des piles (+/-) indiqué au fond du compartiment.



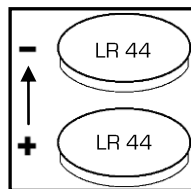
3^{ème} étape : Refermez la trappe à piles et vérifiez que l'écran s'allume correctement.



ALIMENTATION

1) Insertion des deux piles de l'horloge

Les piles permettent à la fois de faire fonctionner l'horloge et de sauvegarder les paramètres en cas d'une déconnexion de l'adaptateur secteur, d'une panne de courant ou de toute autre interruption :



- Ouvrez le couvercle du compartiment à piles situé derrière l'appareil. Introduisez 2 piles boutons de type LR44 (fournies) dans le compartiment à piles en respectant les polarités +/- indiquées au fond du compartiment.
- Refermez le compartiment à piles.
- Si aucun affichage n'apparaît, inversez la polarité des piles.

2) Choix du type d'alimentation électrique



N'utilisez jamais à la fois les piles et l'alimentation secteur. Lorsque vous utilisez l'appareil avec des piles, débranchez-le de la prise de courant.

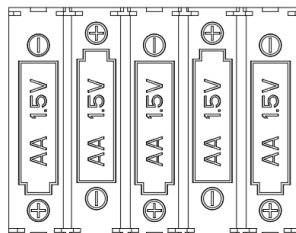
• Utilisation de l'alimentation secteur

Avant de brancher votre radio, assurez-vous que la tension électrique de votre domicile correspond à celle indiquée sur la plaque signalétique de l'appareil et que la fiche du câble est adaptée à la prise de courant.

- Raccordez une extrémité du câble d'alimentation sur la prise DC 7,5V située à l'arrière de la radio, l'autre extrémité sur une prise secteur.

• Utilisation des piles

- Ouvrez le couvercle du compartiment à piles situé derrière l'appareil. Introduisez 5 piles de type AA/LR6 de 1.5 V (non fournies) dans le compartiment à piles en respectant les polarités +/- indiquées au fond du compartiment. Puis, remplacez le couvercle.



Important

- Utilisez uniquement le type de pile spécifié dans cette notice.
- Remplacez les piles lorsqu'elles sont usagées ou en cas de fuite.
- N'utilisez pas des piles neuves avec des piles anciennes, ou différents types de piles ensemble.
- Retirez les piles si vous prévoyez de ne pas utiliser l'appareil pendant un certain temps (plus d'un mois).



UTILISATION

REGLAGE DE LA RADIO

VOLUME



1. Tournez vers la droite le bouton **VOLUME** pour allumer la radio et ajuster le volume au niveau désiré.

AM/FM



2. Sélectionnez la bande **AM** ou la bande **FM**.

STATIONS



3. Sélectionnez la station que vous souhaitez écouter à l'aide du bouton de réglage.



Pour une meilleure réception, dépliez l'antenne télescopique.

REGLAGE DE L'HEURE

1. Appuyez une fois sur le bouton **SET**. Les chiffres clignotent.
2. Appuyez sur les boutons **↑** ou **↓** au dos de votre radio pour procéder au réglage de l'heure.
3. Appuyez ensuite sur le bouton **SET** pour régler les minutes, toujours à l'aide des boutons **↑** ou **↓**.
4. Répétez l'opération pour régler successivement l'année, le mois et la date. Le jour calendaire s'affiche automatiquement.
5. Appuyez une dernière fois sur le bouton **SET** pour retourner à l'affichage normal.

SELECTION DU FORMAT HORAIRE (12 OU 24 HEURES)

1. Appuyez sur le bouton **12/24h**.
2. Les mentions **AM** (12 heures) ou **PM** (24 heures) s'affichent sur l'écran en fonction du format horaire sélectionnée et de l'heure.

SELECTION DE LA PLAGE DE TEMPERATURE (CELSIUS OU FAHRENHEIT)

1. Appuyez sur le bouton **C/F**.
2. La température ambiante est affichée en degrés Celsius (**C**) ou en degrés Fahrenheit (**F**).



UTILISATION AVANCEE

REGLAGE DE L'ALARME


▪ PROGRAMMER L'ALARME

1. Appuyez sur le bouton **MODE**. La mention **ALARM** apparaît sur l'écran.
2. Appuyez une fois sur le bouton **SET**. Les chiffres clignotent.
3. Appuyez sur les boutons **↑** ou **↓** au dos de votre radio pour procéder au réglage de l'heure.
4. Appuyez ensuite sur le bouton **SET** pour régler les minutes, toujours à l'aide des boutons **↑** ou **↓**.
5. Appuyez à nouveau sur le bouton **SET** pour régler successivement la durée du rappel d'alarme (Snooze), de 1 à 60 minutes, puis la mélodie (de 1 à 8), à l'aide des boutons **↑** ou **↓**.
6. Appuyez une dernière fois sur le bouton **SET** pour retourner à l'affichage normal.




La fonction rappel d'alarme est par défaut réglée sur 1 minute. A titre d'exemple, si vous sélectionnez 5 minutes, le rappel d'alarme se déclenche au bout de 6 minutes (5 minutes + 1 minute). Si vous sélectionnez 20 minutes, le rappel d'alarme se déclenche au bout de 21 minutes (20 minutes + 1 minute).

▪ ACTIVER L'ALARME ET LE RAPPEL D'ALARME

1. Appuyez sur le bouton **MODE**. La mention **ALARM** apparaît sur l'écran
2. Appuyez une fois sur le bouton **↑** ou le bouton **↓** pour activer l'alarme. L'icône  apparaît sur le haut de l'écran.
3. Appuyez une deuxième fois sur le bouton **↑** ou le bouton **↓** pour activer le rappel d'alarme. L'icône **Z^Z** apparaît sur le haut de l'écran.
4. Appuyez une troisième fois sur le bouton **↑** ou le bouton **↓** pour désactiver à la fois l'alarme et le rappel d'alarme. Les deux icônes disparaissent simultanément de l'écran.



Pour arrêter l'alarme, appuyez sur l'une des cinq touches situées au dos de la radio. Si l'icône  est présente sur l'écran, l'alarme sonnera de nouveau le lendemain à la même heure.

▪ SELECTIONNER LE TYPE D'ALARME

1. En mode **AUTO uniquement**, vous pouvez opter pour une alarme par sonnerie, par radio ou par l'entrée audio auxiliaire (AUX) :
 - **Par sonnerie** : tournez vers la gauche le bouton **VOLUME** pour éteindre la radio. La sonnerie sélectionnée lors du réglage retentit à l'heure programmée, et l'écran s'allume.
 - **Par radio** : tournez vers la droite le bouton **VOLUME**. La radio n'émet aucun son. A l'heure programmée, l'écran et la radio s'allument en même temps.
 - **Par l'entrée auxiliaire (AUX)**: tournez vers la droite le bouton **VOLUME**. La radio n'émet aucun son. Branchez votre lecteur externe (MP3) sur la prise **AUX**, et démarrez la lecture de la musique. A l'heure programmée, l'écran de la radio s'allume, et la musique du lecteur est diffusée.
2. En mode **OFF et ON**, l'alarme par la radio n'est pas accessible. La sonnerie de votre choix retentit à l'heure programmée.

REGLAGE DE LA MINUTERIE

▪ PROGRAMMER LA MINUTERIE

1. Appuyez sur le bouton **TIMER**. L'heure (23 heures 59 minutes 59 secondes par défaut) clignote sur l'écran.
2. Appuyez une fois sur le bouton **SET**.
3. Appuyez sur les boutons **↑** ou **↓** au dos de votre radio, puis sur le bouton **SET**, pour régler successivement l'heure, les minutes et les secondes.
4. Appuyez à nouveau sur le bouton **TIMER** pour valider le réglage.

▪ DEMARRER LA MINUTERIE

1. Appuyez une fois sur le bouton **TIMER** pour débuter le compte à rebours, et une seconde fois pour l'interrompre.
2. A la fin du compte à rebours, une sonnerie retentit (sauf si la radio est allumée en position **ON**).

CONNECTER UN LECTEUR SUR L'ENTREE AUXILIAIRE

1. Connectez votre lecteur MP3 ou tout autre appareil adéquat sur l'entrée auxiliaire **AUX** située à l'arrière de votre radio.
2. Allumez l'appareil externe et réglez le volume de la radio pour obtenir le son de votre lecteur sur la radio.



L'utilisation de la fonction entrée auxiliaire suspend la fonction radio.



GUIDE DE DEPANNAGE

Si vous rencontrez un problème avec cet appareil, vérifiez les éléments ci-dessous avant de le déposer au centre de services de votre magasin.

Problèmes	Causes possibles	Solutions
Pas d'alimentation.	<u>Fonctionnement sur secteur</u> : La prise de l'appareil n'est pas branchée. L'adaptateur secteur est défectueux. Les piles LR44 sont usées.	Branchez la fiche de l'appareil sur une prise secteur. Essayez l'adaptateur secteur sur plusieurs prises pour vérifier l'alimentation de la prise. Remplacez les piles LR44.
	<u>Fonctionnement avec piles</u> : Les piles sont usagées ou ne sont pas insérées correctement.	Insérez des piles neuves (LR6) en respectant les polarités indiquées dans le compartiment à piles.
Aucun affichage sur l'écran LCD.	<u>Fonctionnement sur secteur</u> : Les piles boutons LR44 fournies n'ont pas été insérées.	Insérez les piles boutons dans le compartiment à piles en respectant les polarités.
Présence de souffle en mode ON, lorsque la radio est éteinte.	Ceci est un fonctionnement normal de la radio.	Lorsque vous n'écoutez pas la radio, basculez en mode AUTO ou en mode OFF.
Aucun son.	Le volume est réglé au minimum.	Augmentez le volume en utilisant le bouton VOLUME.
Mauvaise réception FM.	La station n'est pas réglée correctement.	Régalez mieux la station FM en utilisant le bouton de réglage.
	L'antenne FM est mal positionnée.	Déployez et orientez l'antenne FM différemment.
	Il existe des interférences avec d'autres appareils électriques (micro-ondes, TV, etc.)	Eloignez votre radio des sources d'interférences éventuelles.
L'alarme ne fonctionne pas.	L'alarme n'est pas réglée correctement.	Référez-vous au paragraphe « Programmer l'alarme ».
	L'alarme n'est pas activée.	Référez-vous au paragraphe « Activer l'alarme ou le rappel d'alarme ».
Le rappel d'alarme (snooze) ne fonctionne pas.	Le rappel d'alarme n'est pas activé.	Référez-vous au paragraphe « Activer l'alarme ou le rappel d'alarme ».
	Le rappel d'alarme est décalé d'une minute par rapport au temps programmé.	Référez-vous au paragraphe « Programmer l'alarme ».



CARACTERISTIQUES TECHNIQUES

Alimentation : par adaptateur secteur \approx 7,5V
OU par 5 piles de type AA/LR6 de 1,5 V (non fournies)

Adaptateur secteur	Modèle :	SA/6PA/05FEU075060
	Entrée :	100-240 V ~ 50/60 Hz
	Sortie :	7,5 V \approx 600mA

Alimentation horloge et sauvegarde des paramètres (heure/alarme) par 2 piles LR44 (fournies)

Haut-parleur :	4 Ω /3 W
Huit sonneries préréglées (volume non ajustable)	
Plage de réception FM :	87,5 – 108 MHz
Plage de réception AM :	540 – 1600 KHz

Dimensions :	195 mm x 125 mm x 90 mm
Poids :	775 g

Radio

BE PRETTY COLLECTION

Protection de l'environnement

Ce logo apposé sur le produit signifie qu'il s'agit d'un appareil dont le traitement en tant que déchet rentre dans le cadre de la directive 2002/96/CE du 27 janvier 2003, relative aux déchets d'équipements électriques et électroniques (DEEE). La présence de substances dangereuses dans les équipements électriques et électroniques peut avoir des effets potentiels sur l'environnement et la santé humaine dans le cycle de retraitement de ce produit. Ainsi, lors de la fin de vie de cet appareil, celui-ci ne doit pas être débarrassé avec les déchets municipaux non triés. En tant que consommateur final, votre rôle est primordial dans le cycle de réutilisation, de recyclage et les autres formes de valorisation de cet équipement électrique et électronique. Des systèmes de reprise et de collecte sont mis à votre disposition par les collectivités locales (déchetteries) et les distributeurs.

Vous avez l'obligation d'utiliser les systèmes de collecte sélective mis à votre disposition.



Testé dans nos laboratoires

Garantie valide à partir de la date d'achat (ticket de caisse faisant foi). Cette garantie ne couvre pas les vices ou les dommages résultant d'une mauvaise installation, d'une utilisation incorrecte, ou de l'usure normale du produit.

