

essentiel 

Rasoir électrique

MACADAMIA



Notice d'utilisation

Pour vous aider à bien vivre votre achat

Vous venez d'acquérir un produit de la marque **Essentiel b** et nous vous en remercions. Nous apportons un soin particulier au design, à l'ergonomie et à la simplicité d'usage de nos produits. Nous espérons que ce rasoir électrique vous donnera entière satisfaction.

PRECAUTIONS DE SECURITE

Veillez lire toutes les instructions et précautions de sécurité suivantes avant d'utiliser ce rasoir électrique. Conservez ces instructions pour pouvoir vous y reporter ultérieurement.

- ✓ N'utilisez ce rasoir électrique que comme indiqué et pour les usages prévus dans cette notice d'utilisation. Tout autre usage est exclu.

L'ADAPTATEUR SECTEUR ET LA BASE DE CHARGEMENT DOIVENT ETRE MAINTENUS LOIN DE L'EAU.

L'adaptateur secteur ne doit pas être utilisé en extérieur et dans des endroits humides.



Le symbole suivant signifie que l'appareil supporte les projections d'eau, et peut être utilisé sous la douche ou dans le bain. **Par contre, il ne doit pas être immergé entièrement.**

AVERTISSEMENT - Afin de réduire les risques de brûlures, d'incendie, de choc électrique ou de blessures aux personnes :

- ✓ Cet appareil est destiné à un **usage domestique uniquement**. Tout autre usage (professionnel, commercial, etc.) est exclu.
- ✓ Vérifiez que la tension d'alimentation indiquée sur la plaque signalétique de l'adaptateur secteur corresponde bien à celle de votre installation électrique.
- ✓ Utilisez uniquement les accessoires fournis avec l'appareil. Utilisez uniquement l'adaptateur secteur et la base fournis avec l'appareil.

- ✓ Veillez à maintenir l'appareil, l'adaptateur secteur et la base de chargement éloignés des surfaces chaudes.
- ✓ Cet appareil peut être utilisé par des enfants âgés de 8 ans et plus et les personnes manquant d'expérience et de connaissances ou dont les capacités physiques, sensorielles ou mentales sont réduites, si elles ont été formées et encadrées quant à l'utilisation de l'appareil d'une manière sûre et connaissent les risques encourus. Les enfants ne doivent pas jouer avec l'appareil. Le nettoyage et l'entretien par l'utilisateur ne doivent pas être faits par des enfants à moins qu'ils ne soient âgés de 8 ans et plus et surveillés. Maintenir l'appareil et son cordon hors de portée des enfants de moins de 8 ans.
- ✓ N'utilisez jamais cet appareil si le cordon, le bloc d'alimentation ou la

base sont endommagés, si l'appareil ne fonctionne pas correctement, si vous l'avez laissé tomber, s'il est endommagé ou s'il est tombé dans l'eau. Présentez-le à un centre de service après-vente où il sera inspecté et réparé.

- ✓ Le câble souple externe de ce transformateur ne peut pas être remplacé. En cas d'endommagement du cordon, il convient de mettre le transformateur au rebut.
- ✓ N'utilisez pas cet appareil si l'élément de coupe est endommagé ou brisé car vous pourriez vous couper.
- ✓ Branchez toujours d'abord l'adaptateur secteur sur la base, puis sur une prise secteur facilement accessible.
- ✓ Ne touchez jamais les lames lorsqu'elles sont en mouvement.
- ✓ Veillez à ce que le cordon d'alimentation ne puisse être écrasé ou coincé, en particulier au niveau du bloc

d'alimentation, de la prise de courant et au point de raccordement de la base de chargement.

- ✓ Ne débranchez jamais la base de chargement en tirant sur le cordon d'alimentation mais en saisissant l'adaptateur secteur.
- ✓ Déroulez toujours complètement le cordon d'alimentation lorsque vous l'utilisez (ceci afin d'éviter une surchauffe).
- ✓ N'enroulez pas le cordon d'alimentation autour de la base de chargement lorsque vous le rangez.
- ✓ Veuillez ne pas exposer l'appareil, sa base ou son adaptateur secteur à des températures inférieures à 0°C ou supérieures à 40°C, ni à la lumière directe du soleil, ni à la poussière.
- ✓ Arrêtez toujours l'appareil lors d'un changement d'accessoire.
- ✓ N'utilisez pas l'adaptateur secteur ou la base à proximité de l'eau



(baignoires, lavabos, ...). **Ne les utilisez jamais dans votre bain ou sous la douche** ou dans une pièce humide ni au-dessus d'un lavabo ou d'un récipient rempli d'eau. Ne les utilisez pas non plus avec les mains mouillées.

- ✓ Débranchez l'adaptateur secteur après chaque utilisation, avant de procéder au nettoyage de l'appareil.

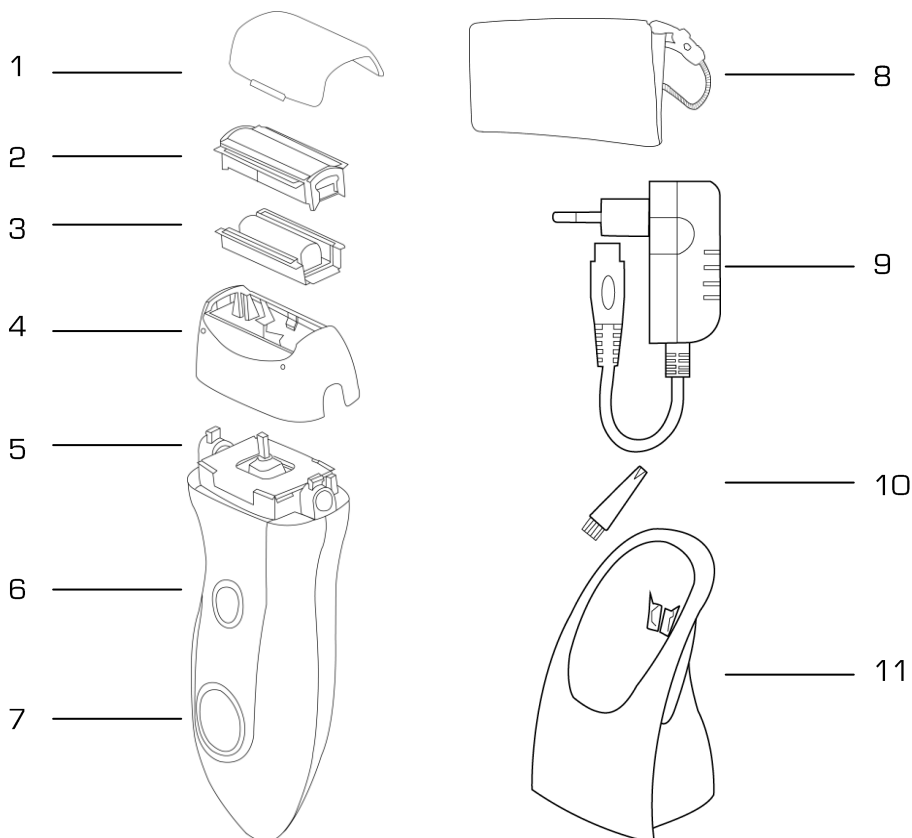


Cet appareil peut être nettoyé sous l'eau du robinet.

CARACTERISTIQUES TECHNIQUES

Rasoir électrique	- étanche (résiste aux projections d'eau) - lavable sous le robinet (tête et grille uniquement)
Batterie (non remplaçable) de type Ni-MH, 2,4V  , 400 mAh MAX	
Puissance :	6,5 W
Temps de charge :	1 heure
Autonomie :	environ 35 minutes
Chargeur secteur :	Modèle : SP51D Entrée : 100 - 240 V ~ 7 W 50/60 Hz Sortie : 5 V  700 mA
Poids :	250 grammes

DESCRIPTION DE L'APPAREIL

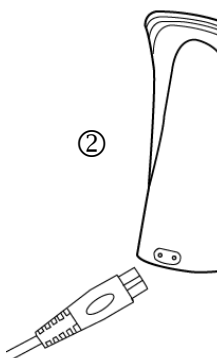


1. Capot de protection
2. Grille
3. Tête de rasage
4. Monture
5. Boutons d'éjection de la monture
6. Interrupteur marche/arrêt
7. Indicateur de charge
8. Trousse de voyage
9. Adaptateur secteur
10. Brosse de nettoyage
11. Base de rechargement

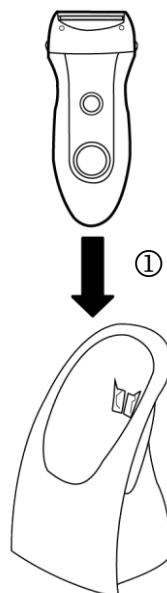
MISE EN CHARGE DE L'APPAREIL

COMMENT RECHARGER L'APPAREIL

1. Placez l'interrupteur marche/arrêt sur la position arrêt.
2. Posez le rasoir sur sa base de chargement①.
3. Déroulez entièrement le fil de l'adaptateur secteur.
4. Raccordez l'adaptateur secteur sur la base puis sur une prise murale (100 - 240 V~) ②



5. Les témoins indicateurs de charge s'allument. La charge débute.
6. Lorsque la charge est terminée, débranchez l'adaptateur secteur de la prise de courant.



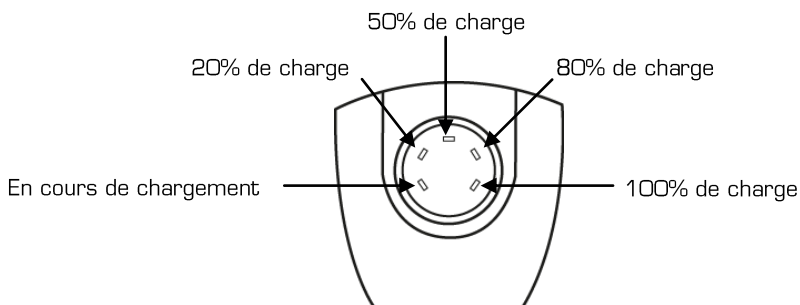
Note : Le rasoir est susceptible de chauffer légèrement durant le processus de charge, ce qui n'a aucune incidence sur son fonctionnement.

Une charge complète dure **environ 1 heure** et vous offre une autonomie de fonctionnement d'**environ 35 minutes**.

INDICATEUR DE CHARGE

Ce rasoir électrique est équipé d'un indicateur de charge, qui vous permet de visualiser le niveau de charge de l'appareil (20% / 50% / 80% / 100%) lorsque vous placez l'interrupteur marche/arrêt sur la position marche.

Lorsque le rasoir est en charge, les icônes s'allument l'une après l'autre. Une fois la charge terminée, les cinq icônes clignotent en même temps.



Notes :

- Afin d'optimiser la durée de vie de votre batterie nous vous conseillons de la charger pendant 1 heure avant la première utilisation.
- Si vous ne laissez pas votre rasoir se charger durant 1 heure pour la première fois, il ne fonctionnera pas au maximum de ses capacités.
- Une batterie neuve n'atteint le maximum de ses performances qu'après avoir été chargée et déchargée deux ou trois fois.
- Lorsque la batterie est faible, des variations d'intensité peuvent se faire ressentir. Pensez alors à remettre en charge l'appareil pour un meilleur confort.

UTILISATION

PREPARATION DE LA PEAU

- Votre peau doit être propre et sèche. N'appliquez ni crème, ni produit hydratant, ni lotion alcoolisée avant le rasage.
- Votre appareil gagnera en efficacité et sera beaucoup plus facile à utiliser si vous vous en servez régulièrement.

PENDANT LE RASAGE

- Rasez-vous en étirant la peau à l'aide de votre main libre. Cela permet de soulever les poils et de réduire les sensations de tiraillement.
- Pour une performance optimale, placez la tête de rasage sur la peau de manière à former un angle droit (90°). Orientez le bouton marche/arrêt dans le sens de déplacement de l'appareil.
- Déplacez l'appareil sur la peau en sens inverse de la pousse du poil d'un mouvement lent et continu.
- Afin d'éviter tout risque d'irritation, ne pressez pas l'appareil trop fort sur votre peau pendant le rasage.
- Sur certaines zones du corps, les poils poussent dans plusieurs directions. Si c'est le cas, déplacez l'appareil dans plusieurs directions pour des résultats optimaux.
- Si vous transpirez pendant le rasage, séchez votre peau en la tapotant avec un tissu doux.

APRES LE RASAGE

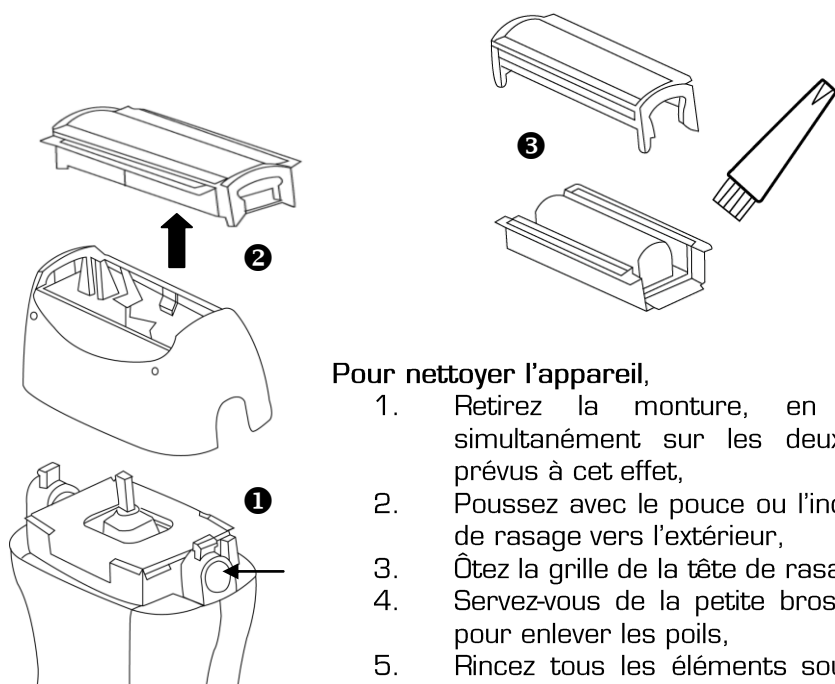
- Pour détendre la peau, nous vous conseillons d'appliquer une crème hydratante dès la fin du rasage.
- Utilisez régulièrement une crème ou une éponge exfoliante (par exemple sous la douche) 24 h après le rasage pour éliminer la couche supérieure de peau morte.

NETTOYAGE ET ENTRETIEN



La tondeuse peut être nettoyée sous l'eau du robinet. Débranchez l'appareil de la prise de courant avant de le nettoyer à l'eau.

Veillez à nettoyer la tête et la grille de votre rasoir après chaque utilisation, à l'aide de la brosse fournie, ou en rinçant la tête de rasage directement sous un filet d'eau chaude. Vous obtiendrez ainsi un rasage plus net et allongerez la durée de vie des lames.



Pour nettoyer l'appareil,

1. Retirez la monture, en appuyant simultanément sur les deux boutons prévus à cet effet,
2. Poussez avec le pouce ou l'index la tête de rasage vers l'extérieur,
3. Ôtez la grille de la tête de rasage,
4. Servez-vous de la petite brosse fournie pour enlever les poils,
5. Rincez tous les éléments sous un filet d'eau chaude,
6. Réenclenchez ensuite la grille et la tête de rasage sur la monture,
7. Essuyez l'appareil avec un chiffon et assurez-vous qu'il est complètement sec avant de le ranger ou de l'utiliser.

ENVIRONNEMENT

TRI SELECTIF DE LA BATTERIE

La batterie rechargeable intégrée contient des substances qui peuvent nuire à l'environnement. Avant de jeter définitivement cet appareil, la batterie rechargeable doit être retirée.

Procédez de la façon suivante :

1. Ôtez l'appareil de sa base de chargement.
2. Retirez la tête de rasage.
3. Retirez les 2 vis et la plaque métallique situées sur le dessus du rasoir électrique.
4. Retirez les 4 vis situées au dos du rasoir à l'aide d'un tournevis fin. Vous pouvez maintenant séparer les 2 moitiés du boîtier
5. Coupez tous les fils à l'aide d'une pince. La batterie rechargeable peut être décollée et jetée dans un point de collecte approprié.



Ni-MH




Ne jetez pas la batterie ou l'appareil avec les ordures ménagères. Afin de préserver l'environnement, débarrassez-vous de l'appareil et des batteries conformément aux réglementations en vigueur.

Déposez-les dans les bacs de collecte prévus à cet effet ou rapportez-les dans votre magasin.

- Ne jamais démonter, écraser ni percer les batteries.
- Ne les jetez pas dans un feu.
- Ne les exposez pas à des températures élevées ou à la lumière directe du soleil.
- Ne les incinerez pas.

TRI SELECTIF DE LA TONDEUSE



Ce symbole  apposé sur le produit ou sur son emballage indique que ce produit ne doit pas être traité avec les déchets ménagers. Les éléments de l'appareil (adaptateur, parties en plastique, moteur, etc.) doivent être jetés séparément. Déposez votre appareil dans un point de collecte approprié pour le recyclage des équipements électriques et électroniques, dans une déchèterie ou rapportez-le dans votre magasin.

Rasoir électrique MACADAMIA



Protection de l'environnement

Ce logo apposé sur le produit signifie qu'il s'agit d'un appareil dont le traitement en tant que déchet rentre dans le cadre de la directive 2002/96/CE du 27 janvier 2003, relative aux déchets d'équipements électriques et électroniques (DEEE). La présence de substances dangereuses dans les équipements électriques et électroniques peut avoir des effets potentiels sur l'environnement et la santé humaine dans le cycle de retraitement de ce produit. Ainsi, lors de la fin de vie de cet appareil, celui-ci ne doit pas être débarrassé avec les déchets municipaux non triés. En tant que consommateur final, votre rôle est primordial dans le cycle de réutilisation, de recyclage et les autres formes de valorisation de cet équipement électrique et électronique. Des systèmes de reprise et de collecte sont mis à votre disposition par les collectivités locales (déchetteries) et les distributeurs. Vous avez l'obligation d'utiliser les systèmes de collecte sélective mis à votre disposition.



Testé dans nos laboratoires

Garantie valide à partir de la date d'achat (ticket de caisse faisant foi). Cette garantie ne couvre pas les vices ou les dommages résultant d'une mauvaise installation, d'une utilisation incorrecte, ou de l'usure normale du produit.

