

# essentiel

## Lave-vaisselle

ELVI3-451F



## Notice d'utilisation

Pour vous aider à bien vivre votre achat

---

Vous venez d'acquiescer un produit de la marque Essentiel b et nous vous en remercions. Nous apportons un soin tout particulier à la **FIABILITÉ**, à la **FACILITÉ D'USAGE** et au **DESIGN** de nos produits.

Nous espérons que ce lave-vaisselle vous donnera entière satisfaction.

---

# sommaire

<b>consignes de sécurité</b>	<b>6</b>
<b>Installation et réparation</b>	<b>6</b>
Consignes générales	6
Utilisation du lave-vaisselle	8
Branchement électrique	9
Sécurité des enfants	10
Mise au rebut	11
<b>Fiche produit</b>	<b>12</b>
Mise à niveau	13
<b>description de l'appareil</b>	<b>14</b>
Vue d'ensemble	14
Description du bandeau de commandes	15
Description de l'écran d'affichage	15
<b>installation</b>	<b>16</b>
Étape 1 : Dimensions de la niche d'encastrement	16
Étape 2 : Dimensions de découpe du panneau d'habillage de la porte	17
Étape 3 : Installer la poignée sur le panneau d'habillage de porte	18
Étape 4 : Pose du panneau d'habillage de la porte	18
Étape 5 : Régler les ressorts de la porte	19
Étape 6 : Mise à niveau du lave-vaisselle	19
Étape 7 : Fixation du lave-vaisselle	21
Étape 8 : Raccordement à l'eau et branchement électrique	21
<b>raccordements</b>	<b>22</b>
Branchement électrique	22
Raccordement à l'arrivée d'eau	22
Raccordement à l'évacuation d'eau (vidange)	23

<b>avant la première utilisation</b>	<b>25</b>
A. Réglage de l'adoucisseur d'eau	25
B. Remplissage du réservoir de sel régénérant	26
C. Réglage du dosage de liquide de rinçage	27
D. Remplissage du distributeur de liquide de rinçage	28
E. Remplissage du distributeur de produit de lavage	29
F. Chargement du lave-vaisselle	30
<b>utilisation</b>	<b>37</b>
Préparation	37
Allumer/éteindre l'appareil	37
Lancer un programme de lavage	37
Fonction Pause	38
Modifier un programme en cours de lavage	38
La touche "1/2 charge"	39
Comment programmer un départ différé	39
Fin du programme/déchargement de la vaisselle	40
Tableau des programmes	41
<b>nettoyage et entretien</b>	<b>42</b>
Nettoyage et entretien des filtres	42
Nettoyage des bras d'aspersion	43
Nettoyage du lave-vaisselle	43
En cas de non utilisation prolongée	44
<b>guide de dépannage</b>	<b>44</b>
Codes pannes	46
Éclairage intérieur	46

## consignes de sécurité

LISEZ ATTENTIVEMENT CES INSTRUCTIONS AVANT D'UTILISER L'APPAREIL ET CONSERVEZ-LES POUR POUVOIR LES CONSULTER LORSQUE VOUS EN AUREZ BESOIN.

### Installation et réparation

- L'installation du lave-vaisselle (branchement électrique et raccordement à l'arrivée d'eau) doit être effectuée par un personnel qualifié conformément aux normes en vigueur.
- En cas de panne, n'essayez pas de réparer l'appareil vous-même. Confiez les réparations exclusivement à un personnel qualifié.
- Les réparations effectuées par une personne non qualifiée peuvent constituer un danger pour l'utilisateur et entraînent l'annulation de la garantie.
- Il est dangereux de modifier ou d'essayer de modifier les caractéristiques de cet appareil.
- L'appareil doit être raccordé au réseau de distribution d'eau en utilisant des jeux de tuyaux neufs. Il convient de ne pas réutiliser des jeux de tuyaux usagés.
- Ne pas installer l'appareil sur un tapis, une moquette, ou des revêtements de sols similaires.

Ne pas obstruer les ouvertures de ventilation par un tapis.

### Consignes générales

- Cet appareil est destiné à un usage domestique uniquement.
- Cet appareil n'est pas destiné à être utilisé dans des applications domestiques et analogues telles que :
  - Des coins cuisines réservés au personnel dans des magasins, bureaux et autres environnements professionnels ;
  - Des fermes ;
  - Des hôtels, motels et autres environnements à caractère résidentiel ;
  - Des environnements de type chambres d'hôtes.
- Contrôlez que le lave-vaisselle n'a subi aucun dommage durant le transport. N'utilisez pas l'appareil :
  - S'il a été endommagé de quelque façon que ce soit,
  - Si la prise ou le câble d'alimentation est endommagé(e),
  - En cas de mauvais fonctionnement.
- Présentez-le à un centre de service après-vente où il sera inspecté et réparé. Aucune réparation ne

peut être effectuée par l'utilisateur.

- Si le câble d'alimentation est endommagé, il doit être remplacé par votre revendeur, son service après-vente ou une personne de qualification similaire afin d'éviter un danger.

## Utilisation du lave-vaisselle

- Après le chargement ou le déchargement de la vaisselle, ne laissez pas la porte du lave-vaisselle ouverte car quelqu'un pourrait la heurter et trébucher. Une porte ouverte représente toujours un danger (risque de basculement). Ne vous appuyez pas et ne vous asseyez pas sur la porte ouverte du lave-vaisselle.
- Ne buvez pas l'eau résiduelle éventuellement présente dans la vaisselle ou dans le lave-vaisselle en fin de cycle : des résidus de produits de lavage peuvent subsister.
- N'utilisez que des produits (produit de lavage, liquide de rinçage et sel régénérant) spécifiques pour lave-vaisselle.
- ATTENTION ! Les couteaux et autres ustensiles de cuisine ayant des pointes tranchantes doivent être placés dans le panier avec les pointes tournées vers le bas ou en position horizontale dans le panier supérieur.

- Faites attention de ne pas vous blesser avec les pointes des couteaux et veillez à ce qu'elles ne dépassent pas du panier.
- N'introduisez pas de solvants comme l'alcool ou la térébenthine car ils pourraient provoquer une explosion.
- N'introduisez pas de la vaisselle tachée de cendres, de cire, de peinture ou de vernis.
- Évitez d'ouvrir la porte du lave-vaisselle lors de son fonctionnement car des vapeurs brûlantes peuvent s'en échapper ou de l'eau chaude pourrait vous éclabousser.
- N'exposez pas l'appareil à des températures inférieures à 0°C (risque de gel).

## Branchement électrique

- Avant de brancher votre appareil, assurez-vous que la tension électrique de votre domicile corresponde à celle indiquée sur la plaque signalétique de l'appareil.
- Cet appareil est muni d'une prise de terre. Il doit être branché sur une prise murale équipée d'une prise de terre, correctement installée et reliée au réseau électrique conformément aux normes en vigueur.
- En cas d'anomalie de fonctionnement, débranchez le lave-vaisselle de la prise de courant et fermez le robinet d'arrivée d'eau.

- N'utilisez pas de rallonge ou de multiprise pour raccorder l'appareil.

## **Sécurité des enfants**

- Tenez les matériaux d'emballage hors de portée des enfants (risques d'asphyxie).
- Cet appareil peut être utilisé par des enfants à partir de 8 ans et par des personnes ayant des capacités physiques, sensorielles ou mentales réduites, ou un manque d'expérience et de connaissances à condition qu'elles aient été placées sous surveillance ou qu'elles aient reçu des instructions concernant l'utilisation de l'appareil en toute sécurité et qu'elles comprennent les dangers encourus. Les enfants ne doivent pas jouer avec l'appareil. Le nettoyage et l'entretien par l'utilisateur ne doivent pas être effectués par des enfants, sauf s'ils ont plus de 8 ans et qu'ils sont surveillés. Maintenir l'appareil et son cordon hors de portée des enfants de moins de 8 ans.
- Ne laissez pas les produits de lavage à la portée des enfants. Ils peuvent occasionner des brûlures chimiques graves au niveau des yeux, de la bouche et de la gorge. Respectez strictement les instructions des fabricants de ces produits.

## **Mise au rebut**

- Mettez hors d'usage les appareils inutilisables en les débranchant de la prise de courant et en sectionnant le cordon d'alimentation.
- Condamnez les parties pouvant être dangereuses pour les enfants (portes, serrure, etc.).

## Fiche produit

Désignation	Valeur	Unité
Marque	Essentiel b	
Référence du modèle	ELVI 3-451f	
Capacité nominale	14	Couverts
Nombre de programmes de lavage	6	
Départ différé	Oui	
Durée maximum du départ différé	24	h
Dimensions (L x P x H)	59,8 x 55 x 81,5	cm
Poids net	44	kg
Classe d'efficacité énergétique	A++	

**Consommation d'énergie de 266 kWh par an**, sur la base de 280 cycles de lavage standard avec alimentation en eau froide et de la consommation des modes à faible puissance. La consommation réelle d'énergie dépend des conditions d'utilisation de l'appareil.

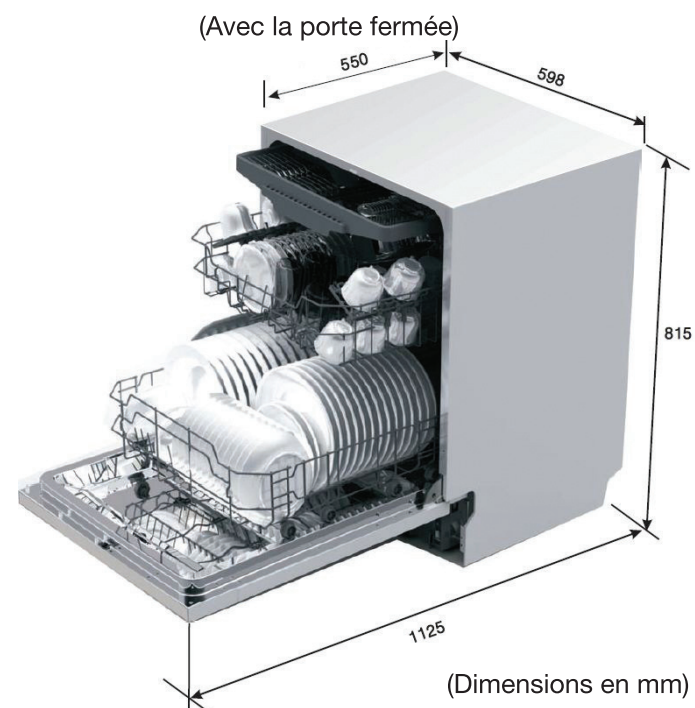
Consommation d'énergie du cycle de lavage standard	0,98	kWh
Tension et fréquence	220 - 240 V ~ 50 Hz	
Puissance nominale	1760 - 2100	W
Consommation d'électricité en mode « arrêt »	0,45	W
Consommation d'électricité en mode « laissé sur marche »	0,49	W
Pression d'eau maximum	10 bars / 1 MPa	
Pression d'eau minimum	0,4 bar / 0,04 MPa	

**Consommation d'eau de 2800 litres par an**, sur la base de 280 cycles de lavage standard. La consommation réelle d'eau dépend des conditions d'utilisation de l'appareil.

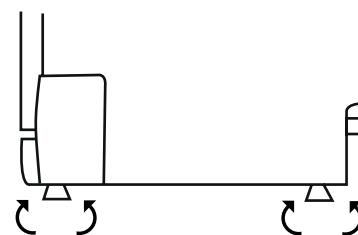
**Classe d'efficacité de séchage A** sur une échelle allant de G (appareils les moins efficaces) à A (appareils les plus efficaces).

Le « programme standard » est le cycle de lavage standard auquel se rapportent les informations qui figurent sur l'étiquette énergétique et sur la fiche produit. Ce programme convient au lavage d'une vaisselle normalement sale et constitue le programme le plus efficace en termes de consommation combinée d'énergie et d'eau.

Durée du programme standard	175	minutes
Émissions acoustiques dans l'air	45	dB
Option « ½ charge »	Oui	
Intégrable	Oui	



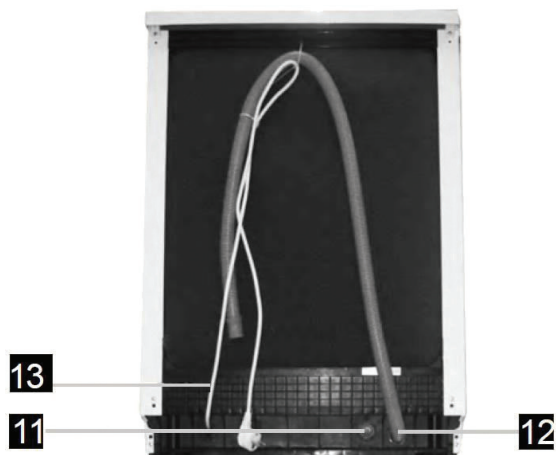
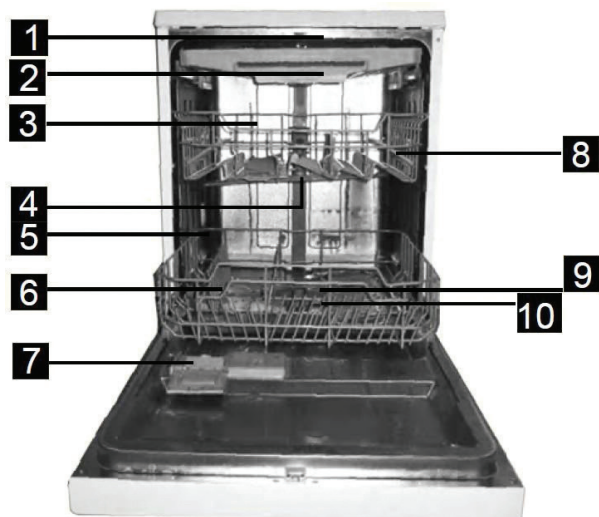
### Mise à niveau



Une bonne mise à niveau est indispensable pour une parfaite fermeture et étanchéité de la porte. Pour cela, réglez les pieds en les vissant ou les dévissant. Contrôlez la bonne mise à niveau de l'appareil à l'aide d'un niveau à bulle. Les pieds ne doivent jamais être retirés. Veillez à ne pas limiter la circulation de l'air au sol par des tapis.

## description de l'appareil

### Vue d'ensemble



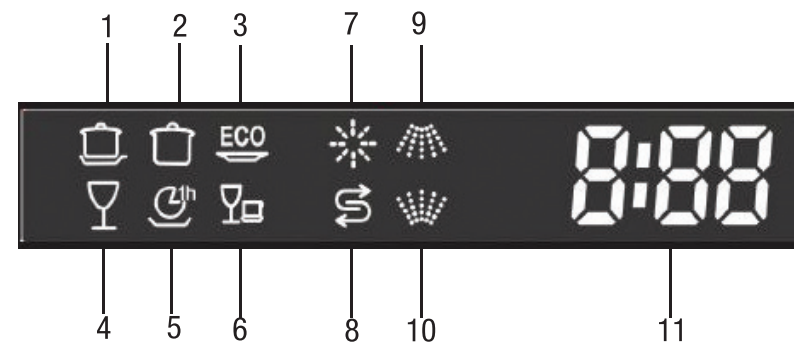
1. Douchette
2. Tiroir à couverts supérieur
3. Panier du milieu (avec panier à couverts amovible)
4. Bras d'aspersion supérieur
5. Panier inférieur
6. Adoucisseur d'eau
7. Distributeur de produit de lavage
8. Étagère pour tasses
9. Bras d'aspersion inférieur
10. Filtres
11. Raccord du tuyau d'arrivée d'eau
12. Raccord du tuyau de vidange
13. Cordon d'alimentation

### Description du bandeau de commandes



1. Écran d'affichage
2. Touche de sélection de la fonction "1/2 charge"
3. Touche de sélection du départ différé
4. Touche de sélection des programmes
5. Touche marche/arrêt

### Description de l'écran d'affichage



1. Symbole du programme Intensif
2. Symbole du programme Normal
3. Symbole du programme Eco
4. Symbole du programme Délicat
5. Symbole du programme 1 heure
6. Symbole du programme Rapide
7. Symbole "manque de liquide de rinçage"
8. Symbole "manque de sel"
9. Bras d'aspersion supérieur
10. Bras d'aspersion inférieur
11. Affichage du temps de programme, du temps restant, du départ différé

## installation

L'installation du lave-vaisselle (branchement électrique et raccordement à l'arrivée d'eau) doit être effectuée par un personnel qualifié conformément aux normes en vigueur.

**!** Risque de choc électrique ! Lorsque vous procédez à l'installation du lave-vaisselle, l'appareil doit être débranché de la prise de courant.

### Étape 1 : Dimensions de la niche d'encastrement

Veillez respecter les dimensions indiquées ci-dessous.

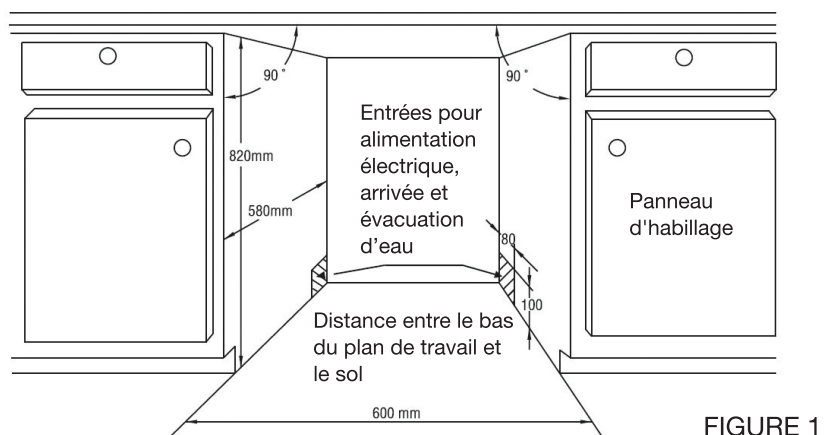


FIGURE 1

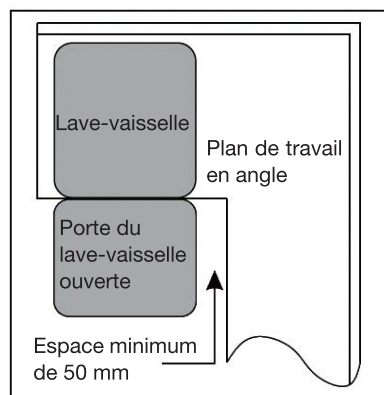


FIGURE 2

Dans le cas d'une installation dans un plan de travail en angle, veuillez laisser un espace minimum de 50 mm comme indiqué sur le schéma ci-contre.

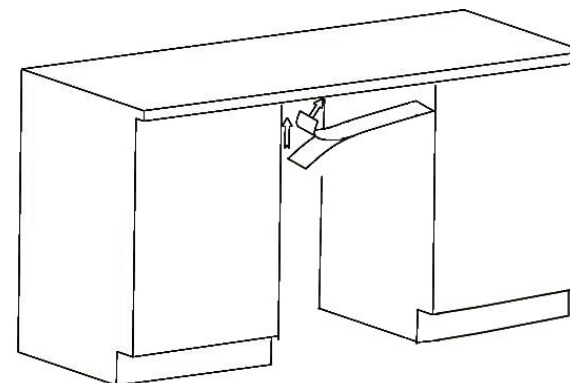


FIGURE 3

Collez la bande de protection à l'extrémité, sous le plan de travail de la niche afin d'éviter d'endommager prématurément le dessous du plan de travail (à cause de la vapeur d'eau chaude).

### Étape 2 : Dimensions de découpe du panneau d'habillage de la porte

Découpez le panneau d'habillage de porte selon les dimensions indiquées ci-dessous.

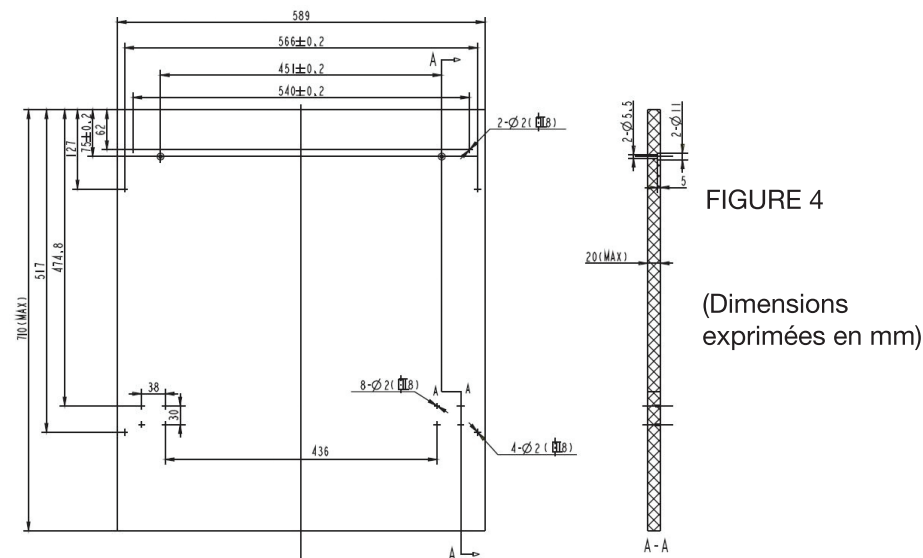


FIGURE 4

(Dimensions exprimées en mm)

Les poids maximum et minimum recommandés pour le panneau d'habillage de la porte sont :  
 Poids mini : 4 kg  
 Poids maxi : 6,5 kg

### Étape 3 : Installer la poignée sur le panneau d'habillage de porte

### Étape 4 : Pose du panneau d'habillage de la porte

- Positionnez le panneau d'habillage en prenant soin de bien placer les crochets inférieurs dans les encoches et les diabolos dans les lumières du bandeau prévues à cet effet.

Exercez une pression vers le bas pour emboîter le panneau d'habillage.

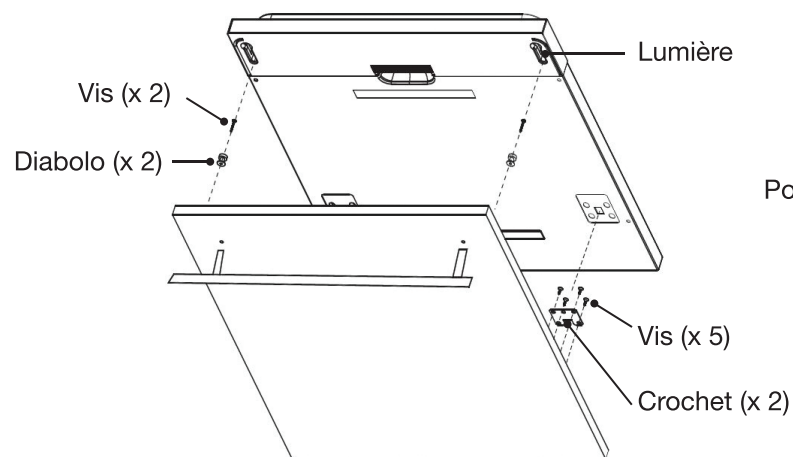


FIGURE 5a  
Pose du panneau d'habillage

Fixez ensuite le panneau de l'intérieur du lave-vaisselle à l'aide des vis et entretoises (Voir Figure 5b).

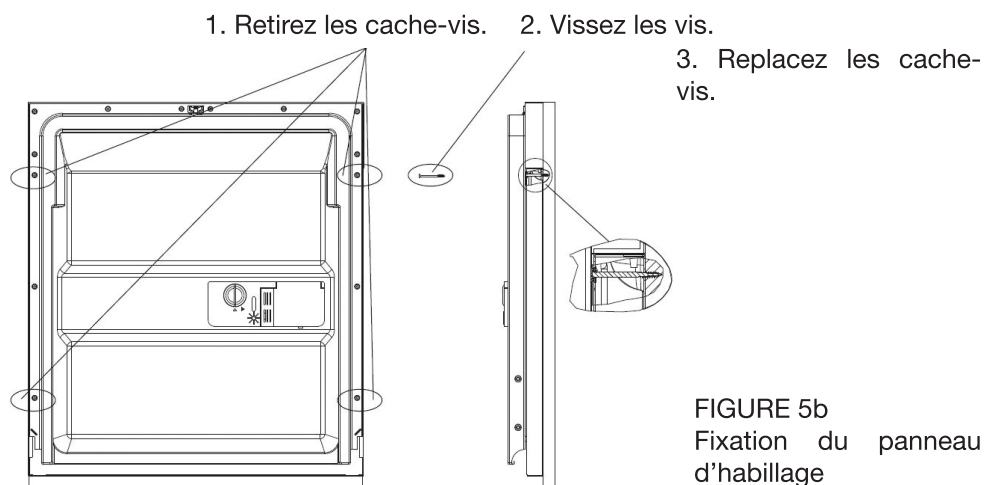


FIGURE 5b  
Fixation du panneau d'habillage

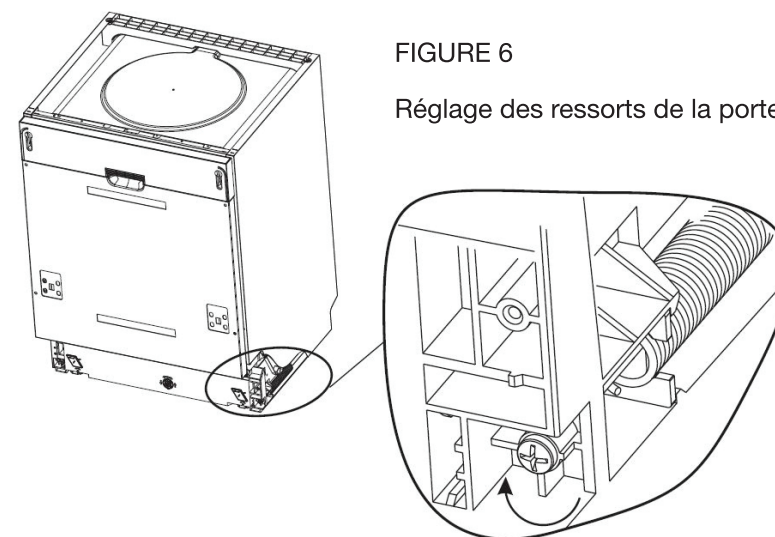
### Étape 5 : Régler les ressorts de la porte

Les ressorts de la porte doivent être ajustés de façon à ce que la porte reste en position lorsqu'elle est entrouverte à un angle de 45°.

Vous devez tendre les ressorts si la porte tombe vers le bas ou détendre les ressorts si la porte remonte.

Ajustez les ressorts de porte avec un tournevis.

- Pour tendre le ressort, tournez dans le sens des aiguilles d'une montre.
- Pour détendre le ressort, tournez dans le sens inverse des aiguilles d'une montre.

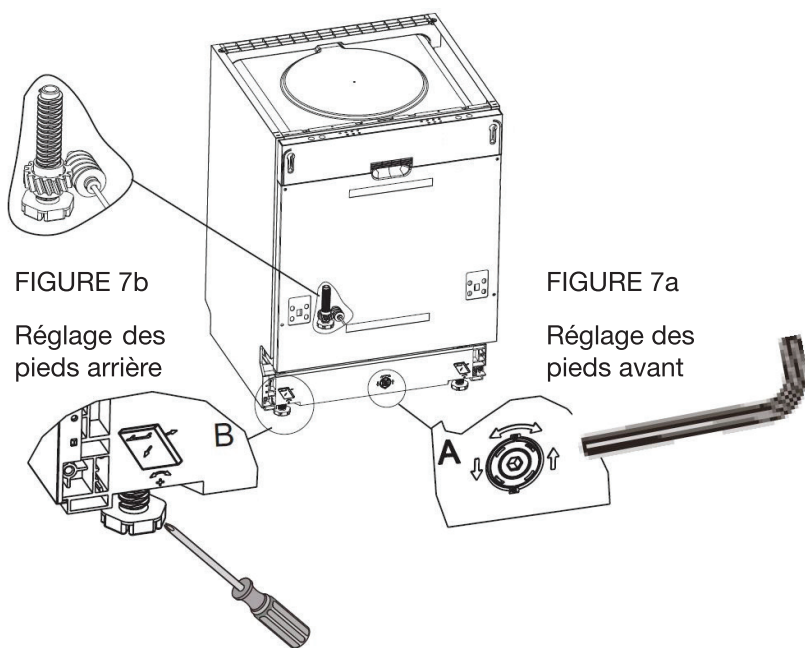
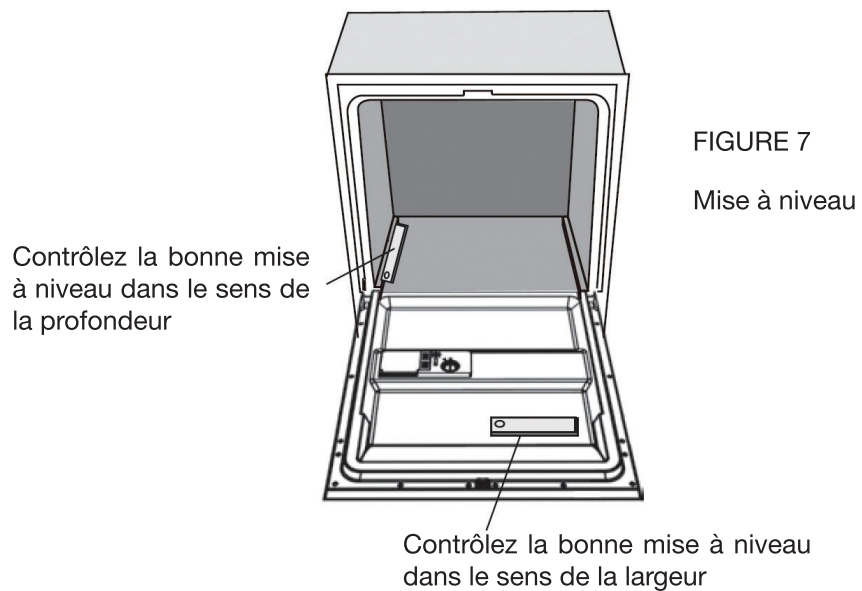


### Étape 6 : Mise à niveau du lave-vaisselle

Une bonne mise à niveau est indispensable pour une parfaite fermeture et étanchéité de la porte.

Contrôlez la bonne mise à niveau de l'appareil à l'aide d'un niveau à bulle. Contrôlez d'abord la profondeur (en plaçant le niveau à bulle d'arrière en avant) puis, la largeur (en plaçant le niveau à bulle sur la largeur) (Voir figure 7).

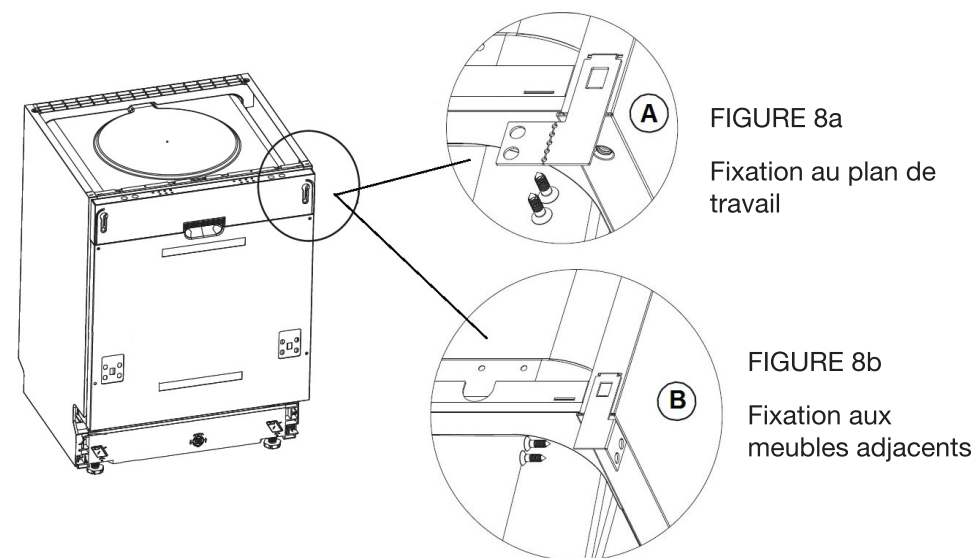
- Les pieds arrière peuvent être réglés de l'avant du lave-vaisselle en tournant les vis dans le sens horaire ou antihoraire (Voir figure 7a).
- Utilisez une clé pour régler les pieds avant : tournez les pieds avant jusqu'à ce que le lave-vaisselle soit à niveau (Voir figure 7b).



### Étape 7 : Fixation du lave-vaisselle

Fixez le lave-vaisselle :

- au plan de travail si celui-ci est en bois (Voir figure 8a),
- aux meubles adjacents si le plan de travail est en granit, en marbre ou en verre (Voir figure 8b). Retirez les bouchons en caoutchouc présents de part et d'autre de la porte, insérez une vis (non fournie) dans chaque trou puis, vissez les 2 vis aux meubles adjacents.



### Étape 8 : raccordement à l'eau et branchement électrique

## raccordements

### Branchement électrique

Votre appareil ne peut être branché que sur une prise murale alimentée en 220-240 V~ monophasé.

Avant de brancher votre lave-vaisselle, assurez-vous que la tension électrique de votre domicile corresponde à celle indiquée sur la plaque signalétique de l'appareil et que la fiche du câble est adaptée à la prise de courant.



### Mise à la terre

- Cet appareil est équipé d'une prise électrique de terre.
- Il doit être branché sur une prise murale correctement installée selon les normes en vigueur et équipée d'une prise de terre.
- Cette prise doit impérativement rester accessible après l'installation.
- ATTENTION : Une mauvaise utilisation de la prise de terre peut entraîner le risque de choc électrique.



En cas de court-circuit, la mise à la terre réduit le risque de choc électrique en permettant au courant d'être évacué par le fil de terre.

En cas de questions concernant la prise de terre ou le branchement électrique, veuillez consulter un personnel qualifié.

Notre responsabilité ne saurait être engagée en cas d'accidents ou d'incidents provoqués par une mise à la terre inexistante ou défectueuse.

- Si le câble d'alimentation est endommagé, il doit être remplacé par votre revendeur, son service après-vente ou une personne de qualification similaire afin d'éviter un danger.
- N'utilisez pas de rallonge ou de multiprise pour raccorder l'appareil.

### Raccordement à l'arrivée d'eau

Ce lave-vaisselle est prévu pour être alimenté en eau froide.

**Pour le raccordement du lave-vaisselle à l'arrivée d'eau, utilisez exclusivement des tuyaux neufs ; de vieux tuyaux ou des tuyaux usés ne doivent pas être réutilisés.**

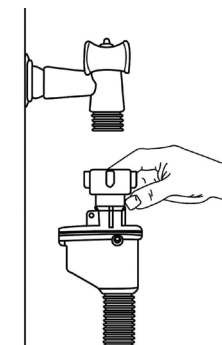
La pression d'eau doit être comprise entre 0,04 MPa (0,4 bar) et 1,0 MPa (10 bars).

Si la pression est plus basse que le minimum, demandez conseil à un technicien qualifié. Si la pression est trop élevée, veuillez installer un réducteur de pression.

Raccordez le tuyau d'alimentation d'eau froide sur un raccord fileté et vérifiez qu'il est correctement serré.

Si l'appareil est branché à des conduites neuves ou n'ayant pas été utilisées depuis un certain temps, laissez couler l'eau pendant quelques minutes avant de brancher le tuyau d'arrivée d'eau.

Vous éviterez ainsi que des dépôts de sable ou de rouille puissent obstruer le filtre placé à l'entrée du tuyau d'arrivée d'eau.



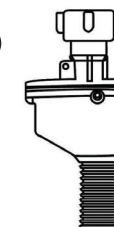
Le tuyau d'alimentation contient une électrovanne.  
Ne coupez pas le tuyau d'arrivée d'eau.



Cet appareil est équipé d'un système "Aquistop" : il s'agit d'une protection qui coupe l'arrivée d'eau en cas de détection de fuites. L'eau du lave-vaisselle est récupérée dans un trop-plein.

Pour accéder au filtre du tuyau d'arrivée d'eau (système aquastop) pour le nettoyer :

1. Fermez le robinet d'arrivée d'eau.
2. Ôtez le filtre à l'aide d'une pince.
3. Rincez le filtre sous le robinet pour retirer les impuretés.



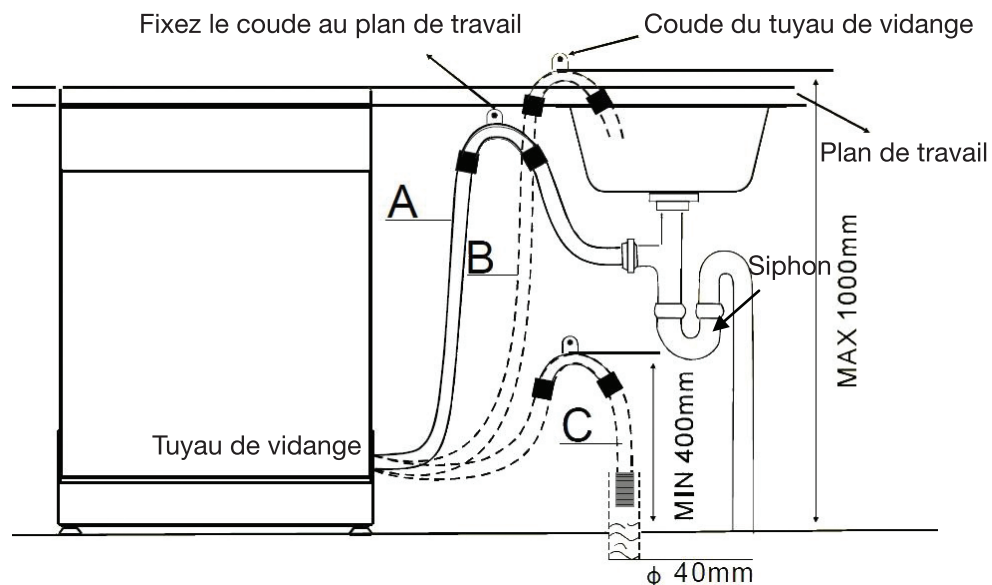
### Raccordement à l'évacuation d'eau (vidange)

Insérez le tuyau de vidange dans un tube de vidange d'un diamètre minimum de 40 mm (C) ou laissez couler l'eau dans l'évier (B), en vous assurant que le tuyau ne soit pas plié ou coincé (voir **Figure 9** ci-après).

Utilisez le coude pour le tuyau de vidange fourni avec l'appareil.

L'extrémité libre du tuyau doit être placée à une hauteur comprise entre 400 et 1000 mm et ne doit pas être immergée dans l'eau.

Fixez le tuyau de vidange au point A, B ou C :



**ATTENTION ! Le coude du tuyau de vidange doit être attaché correctement pour éviter toute inondation.**

Note : Assurez-vous que les tuyaux d'arrivée d'eau et de vidange ne soient pas écrasés ou pliés.

## avant la première utilisation

Avant d'utiliser votre lave-vaisselle pour la première fois :


- Réglez l'adoucisseur d'eau.
- Remplissez le réservoir de sel régénérant.
- Réglez le dosage de liquide de rinçage.
- Remplissez le distributeur de liquide de rinçage.
- Remplissez le distributeur de produit de lavage.
- Chargez le lave-vaisselle.

### A. Réglage de l'adoucisseur d'eau

Afin d'éviter les dépôts de calcaire sur la vaisselle et dans le lave-vaisselle, la vaisselle doit être lavée avec une eau adoucie, dépourvue de calcaire.

L'eau de distribution dont la dureté dépasse 9°fH doit être adoucie pour pouvoir convenir au lavage en lave-vaisselle grâce à un sel spécial régénérant.

Pour connaître la dureté de l'eau de votre ville, renseignez-vous auprès de votre compagnie locale des eaux ou déterminez-la à l'aide d'une bande test de mesure de la dureté de l'eau.

- Ouvrez la porte du lave-vaisselle et appuyez sur la touche  (marche/arrêt).
- Dans la minute qui suit, appuyez et maintenez enfoncée la touche "**Prog**" pendant quelques secondes pour entrer dans le mode de réglage. Tous les symboles des programmes s'affichent un par un à l'écran puis, l'indication « H4 » s'affiche par défaut.
- Lorsque l'indication « H4 » apparaît, relâchez la touche "**Prog**" puis, appuyez de nouveau sur cette touche pour faire défiler les 6 niveaux de réglage comme suit : « H5 », « H6 », « H1 », « H2 », « H3 », « H4 », « H5 », etc. Sélectionnez le réglage adapté en fonction de la dureté de l'eau de votre région. Reportez-vous au tableau ci-dessous.

Niveau de réglage	Affichage à l'écran	DURETÉ DE L'EAU	
		°fH	mmol/l
1	« H1 »	0 - 9	0 - 0,94
2	« H2 »	10 - 20	1,0 - 2,0
3	« H3 »	21 - 30	2,1 - 3,0
4	« H4 »	31 - 40	3,1 - 4,0
5	« H5 »	41 - 60	4,1 - 6,0
6	« H6 »	61 - 98	6,1 - 9,8

°fH : degré français

mmol/l : millimol par litre, unité internationale pour la mesure de la dureté de l'eau.

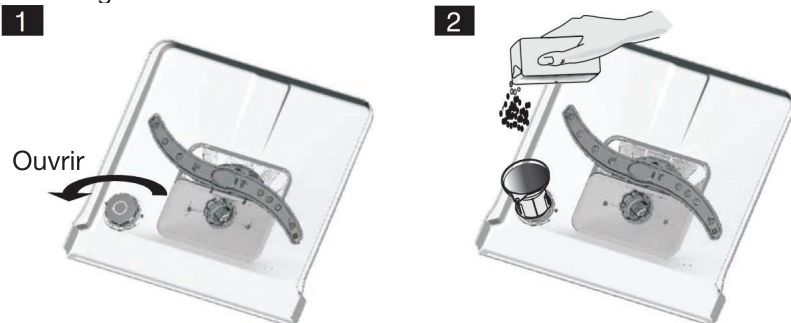
## B. Remplissage du réservoir de sel régénérant


Le réservoir de sel régénérant se trouve sous le panier inférieur.

Attention ! Utilisez exclusivement du sel spécial régénérant conçu pour lave-vaisselle. Tout autre type de sel non spécifiquement conçu pour une utilisation en lave-vaisselle, comme le sel de table, endommagera l'adoucisseur. L'utilisation d'un sel non adapté annule la garantie.

Vous devez remplir le réservoir de sel lorsque le symbole « manque de sel »  s'affiche à l'écran.

1. Retirez le panier inférieur puis, dévissez le bouchon du réservoir de sel (figure 1).
2. Si vous remplissez le réservoir pour la première fois, remplissez 2/3 du volume avec de l'eau.
3. Placez le bout de l'entonnoir (fourni) dans le trou et versez environ 1,5 kg de sel (figure 2). Il est normal qu'un peu d'eau déborde du réservoir de sel.
4. Revissez soigneusement le bouchon.



Note : Il se peut que le symbole « manque de sel »  reste allumé quelques jours après que le réservoir ait été rempli. Ceci est normal.

**Versez le sel uniquement avant de démarrer un programme complet de lavage.**

Cela évitera que des grains de sel ou de l'eau salée ne restent dans le fond de l'appareil durant une longue période, ce qui pourrait causer de la corrosion.

Note : Si vous renversez du sel dans le fond du lave-vaisselle, effectuez un programme rapide pour rincer la cuve et éviter que de la corrosion ne se forme.

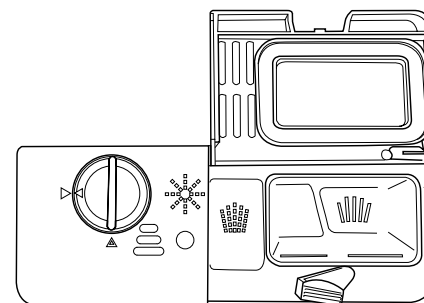
## C. Réglage du dosage du liquide de rinçage

REMARQUE : Si vous utilisez des détergents/tablettes "2 en 1" ou "3 en 1", vous n'avez pas besoin d'un produit de rinçage supplémentaire. Reportez-vous aux indications spécifiées sur l'emballage du produit lessiviel.

NOTE : Ce lave-vaisselle ne dispose pas de programme "3 en 1".

Pour une efficacité de séchage optimale, il est préférable de privilégier l'utilisation de détergent liquide ou en poudre et de liquide de rinçage plutôt que des tablettes.

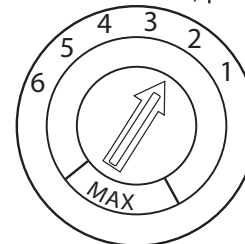
Le distributeur de liquide de rinçage se trouve sur la face intérieure de la porte, à côté du distributeur de détergent.



Le liquide de rinçage évite que l'eau ne reste sur la vaisselle sous forme de gouttelettes laissant des taches blanches après séchage. Le liquide de rinçage est ajouté automatiquement au moment du dernier rinçage.

Attention ! Utilisez exclusivement du liquide de rinçage spécifique pour lave-vaisselle. Ne remplissez jamais le distributeur de liquide de rinçage avec un autre produit (comme un agent nettoyant ou du détergent liquide) car cela pourrait endommager l'appareil.

Le distributeur de produit de rinçage dispose de 6 niveaux de réglage. (Position 1 = dose minimum, position 6 = dose maximum).




Ajustez la quantité de liquide de rinçage en fonction de la dureté de l'eau. Effectuez un premier cycle de lavage avec le distributeur en position 2. Vous adapterez ensuite le dosage correct pour votre habitation.

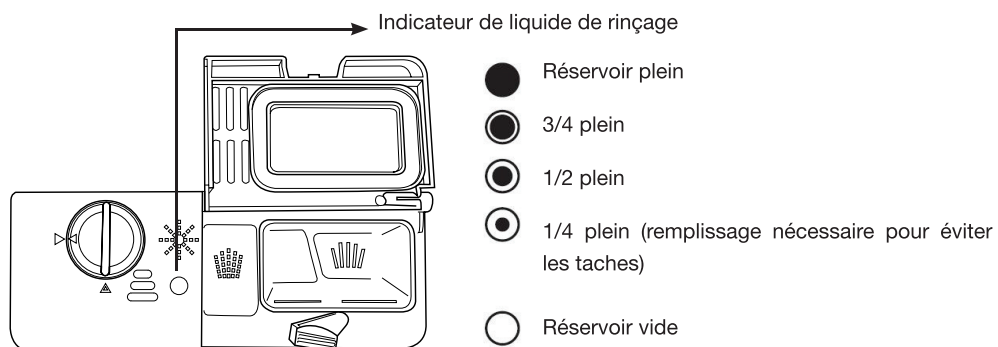
- Augmentez graduellement la dose de liquide de rinçage s'il y a des gouttes d'eau ou des traces de calcaire sur la vaisselle après le lavage.
- Réduisez la quantité s'il y a des traînées blanchâtres et collantes sur la vaisselle ou sur les verres ou les lames de couteaux.

NOTE : Si votre eau est douce, vous n'aurez peut-être pas besoin de produit de rinçage car il pourrait former un voile blanc sur votre vaisselle.

Quand remplir le distributeur de liquide de rinçage

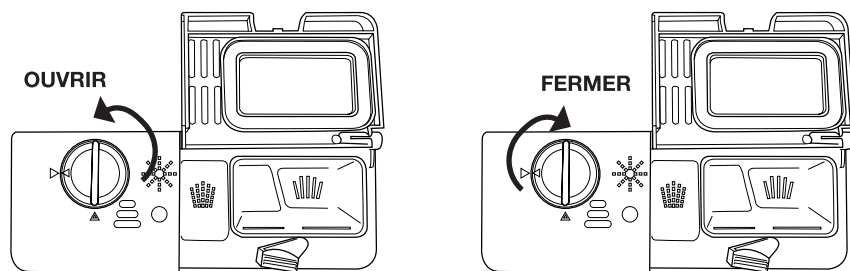
Remplissez le distributeur de liquide de rinçage lorsque le symbole « manque de liquide de rinçage »  s'affiche à l'écran.

Par ailleurs, vous pouvez évaluer la quantité de produit de rinçage restant selon les indications suivantes :



Le point noir sur le distributeur de produit de rinçage indique la quantité de produit de rinçage disponible dans le distributeur. Plus la quantité de produit de rinçage diminue, plus la taille du point noir se réduit. Le niveau de liquide de rinçage ne doit jamais se situer au-dessous d' 1/4.


#### D. Remplissage du distributeur de liquide de rinçage



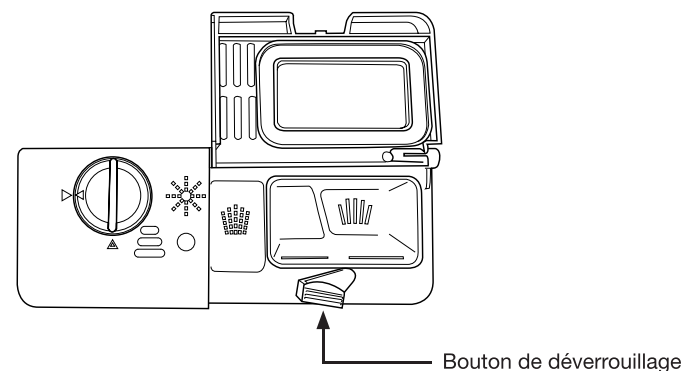
- Pour ouvrir le distributeur, tournez le bouchon vers la gauche dans le sens indiqué par la flèche et soulevez-le (Figure 1).
- Versez le produit de rinçage dans le distributeur (Figure 2) jusqu'à ce que l'indicateur de niveau noircisse complètement. Attention de ne pas trop remplir le distributeur pour ne pas causer un surplus de mousse. Essayez tout débordement avec un chiffon humide. Le distributeur peut contenir environ 110 ml de liquide de rinçage.
- Remplacez le bouchon et tournez-le vers la droite dans le sens indiqué par la flèche (Figure 3).

#### E. Remplissage du distributeur de produit de lavage

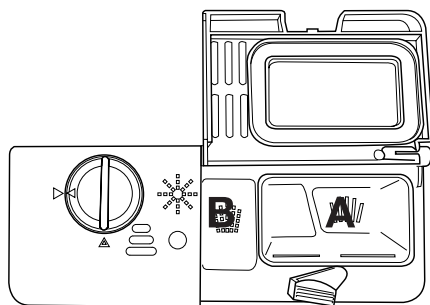
Le distributeur de produit de lavage se trouve sur la face intérieure de la porte, à côté du distributeur de liquide de rinçage.

 Attention ! Utilisez exclusivement du produit de lavage spécifique pour lave-vaisselle.

Le distributeur de produit de lavage doit être rempli avant chaque programme de lavage, excepté si vous utilisez le programme de rinçage seul. Le produit de lavage est libéré automatiquement au cours du programme de lavage.



1. Appuyez sur le bouton de déverrouillage pour ouvrir le compartiment du produit de lavage.
2. Insérez le produit de lavage dans le compartiment approprié :



#### Compartiment A :

- Insérez du produit de lavage en poudre ou liquide (voir figure ci-contre). Le repère « MIN » correspond à environ 20 g de produit de lavage.

#### Compartiment B :

- Insérez une tablette de lavage ou une dose supplémentaire de produit de lavage qui servira au pré-lavage si la vaisselle est très sale.

Veillez respecter les recommandations de dosage conseillées par le fabricant et conservez les recommandations mentionnées sur les emballages des produits de lavage.

3. Refermez le couvercle du compartiment du produit de lavage.

REMARQUE : Les doses seront différentes selon le niveau de saleté de la vaisselle et le degré de dureté de l'eau utilisée.



**MISE EN GARDE ! Les produits de lavage pour lave-vaisselle sont corrosifs ! Veillez à les conserver hors de portée des enfants.**

## F. Chargement du lave-vaisselle

Pour obtenir les meilleures performances de votre lave-vaisselle, veuillez suivre les indications de chargement indiquées ci-après.

### – Recommandations importantes

#### 1. Concernant la disposition des éléments dans les paniers :

- Veillez toujours à ce que les couverts ou d'autres objets ne passent pas au travers du panier à couverts et ne gênent pas la rotation des bras d'aspersion.
- Attention ! Les longs couteaux de cuisine placés verticalement peuvent être dangereux ! Placez toujours les longs éléments tranchants horizontalement sur le tiroir à couverts.
- Attention ! Ne placez jamais les lames des couteaux vers le haut.

- Ne surchargez pas votre lave-vaisselle.
- Ne placez pas de plats dont la taille ne convient pas au lave-vaisselle.
- Les petits éléments ne doivent pas être lavés dans le lave-vaisselle car ils pourraient facilement tomber des paniers.
- Chargez les éléments creux comme les tasses, les verres, les casseroles etc. avec l'ouverture vers le bas afin que l'eau puisse s'écouler dans le lave-vaisselle lors du séchage.
- Évitez le contact entre les pièces de vaisselle, pour obtenir de meilleurs résultats de lavage. L'eau doit pouvoir atteindre toutes les surfaces sales.
- Pour la vaisselle fragile, utilisez un programme spécial adapté (température de lavage plus basse) ainsi qu'un détergent doux adapté.

#### 2. Concernant la compatibilité des éléments :

- Assurez-vous toujours que la vaisselle que vous insérez dans l'appareil est appropriée à un lavage au lave-vaisselle.
- Certains matériaux ne sont pas compatibles au lave-vaisselle. Dans ce cas, lavez les ustensiles à la main avec un détergent doux (liquide vaisselle).

Les ustensiles en bois,  
Le cristal,  
Le plastique non résistant à la chaleur,  
Le cuivre,  
L'étain,  
Les objets artisanaux,  
Les anciens couverts dont la lame et le manche sont assemblés par collage,  
Les articles composés de fibres synthétiques.

Certains types de verres peuvent ternir après plusieurs lavages.

Les parties en argent et en aluminium ont tendance à se décolorer lors du lavage.

Les articles émaillés peuvent se ternir s'ils sont lavés fréquemment au lave-vaisselle.

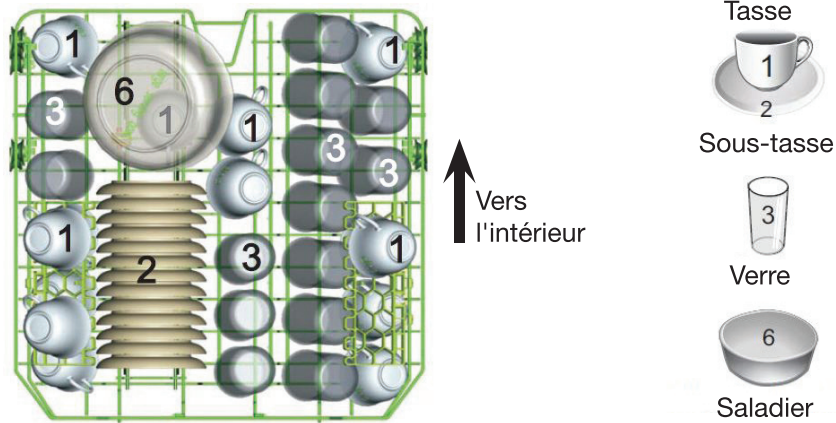
- Les couverts en argent ont tendance à noircir s'ils sont mélangés à des couverts en inox. Disposez-les dans le panier à couverts, séparés des autres.
- Les substances fortement colorées comme le ketchup par exemple peuvent laisser temporairement des traces au fond de la cuve. Celles-ci disparaissent au lavage suivant.



Pour un meilleur résultat de séchage, chargez au maximum l'appareil de vaisselle en verre, porcelaine, etc. sans pour autant le surcharger. Respectez les plans de chargement indiqués ci-après. Évitez la vaisselle en plastique.

### Chargement du panier du milieu

Le panier du milieu est destiné à recevoir la vaisselle plus délicate et plus légère telle que les verres, les tasses, les sous-tasses et les plats de service s'ils ne sont pas trop sales.



- Tasse  
 1  
2
- Sous-tasse
- Verre  
 3
- Saladier  
 6

### Ajuster le panier du milieu

Le panier du milieu dispose de deux positions de réglage en hauteur (une position haute et une position basse). Vous pouvez ainsi créer plus d'espace dans le panier supérieur ou inférieur pour les ustensiles plus larges.

Soulevez le panier pour le placer en position haute.



Pressez la languette pour baisser le panier

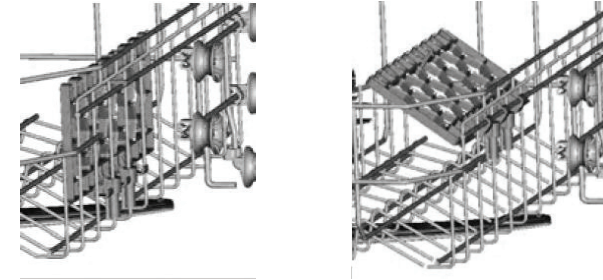


Languette pour le réglage en hauteur

### Les étagères à tasses

Les étagères peuvent être pliées, relevées ou retirées si nécessaire.

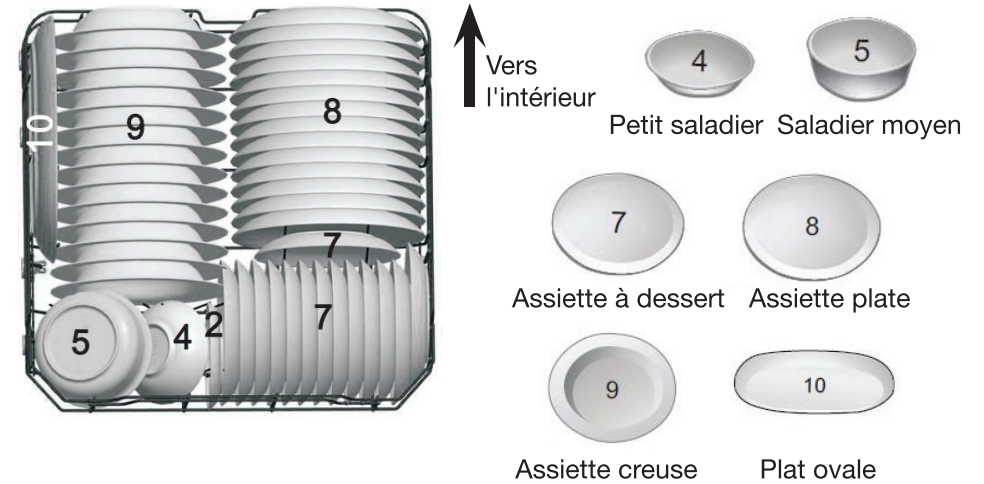
Les ustensiles longs comme les couverts de service, les couverts à salade ou les grands couteaux de cuisine doivent être placés sur les étagères de sorte qu'ils n'obstruent pas la rotation des bras d'aspersion.






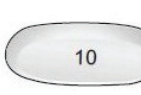


Les supports à gauche peuvent être rabattus pour libérer de l'espace.

### Chargement du panier inférieur

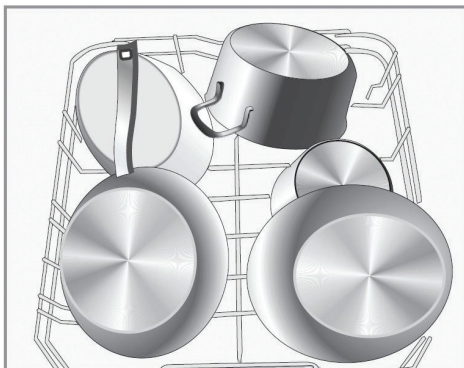
Le panier inférieur est destiné à recevoir la vaisselle la plus difficile à nettoyer telle que les poêles, les couvercles, les plats de service, les assiettes, les casseroles, etc. comme illustré ci-après.



- Petit saladier  
 4
- Saladier moyen  
 5
- Assiette à dessert  
 7
- Assiette plate  
 8
- Assiette creuse  
 9
- Plat ovale  
 10

Il est préférable de placer les plats de service et les couvercles sur les côtés du panier pour éviter de bloquer la rotation des bras d'aspersion supérieurs.

Autre disposition possible avec poêles et plats de service :



– **Replier les supports d'assiettes**

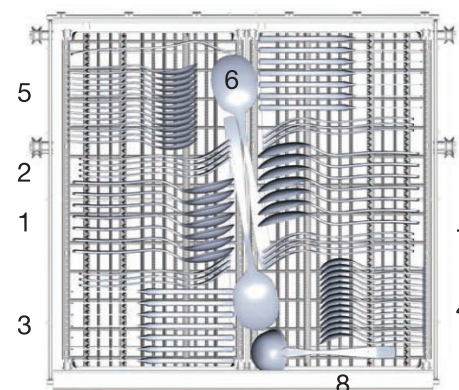
Pour les marmites et les casseroles, vous pouvez replier les supports d'assiettes situés à l'arrière vers l'intérieur.











Le tiroir à couverts supérieur

**Chargement du tiroir à couverts :**

Les couverts doivent être placés dans les encoches appropriées du tiroir à couverts comme indiqué sur le schéma ci-dessous :



1	Cuillère à soupe		5	Cuillère à dessert	
2	Fourchette		6	Cuillère de service	
3	Couteau		7	Fourchette de service	
4	Petite cuillère		8	Louche	

Pour obtenir les meilleures performances de lavage :

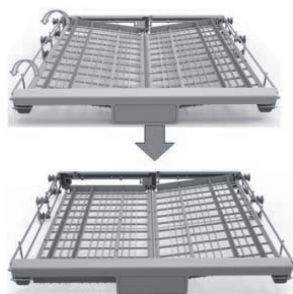
- Les couverts ne doivent pas s'emboîter entre eux,
- Le côté « bombé » des cuillères doit être tourné vers le haut,
- Les longs ustensiles doivent être placés en position horizontale au centre du tiroir.

## Ajustement du tiroir à couverts :

Vous pouvez ajuster les 2 volets du panier à couverts supérieur selon vos besoins :



**Position 1 :** Les 2 volets sont inclinés. Cette position est adaptée à un plan de chargement pour 14 couverts.



**Position 2 :** Le volet droit est incliné ; le volet gauche est horizontal à un niveau inférieur. Cette position vous permet de disposer des ustensiles plus hauts sur le volet gauche (ex. : tasses).



**Position 3 :** Le 2 volets sont horizontaux ; le volet gauche est plus bas que le volet droit. Cette position vous permet de disposer des ustensiles de taille moyenne à droite et des ustensiles plus hauts à gauche (ex. : tasses).



**Position 4 :** Le volet droit est superposé au volet gauche. Cette position vous permet de libérer de l'espace à droite au-dessus du panier du milieu.



**Position 5 :** Le volet droit est retiré du tiroir à couverts. Cette position vous permet de disposer des couverts et des ustensiles de taille moyenne à gauche tout en libérant de l'espace à droite au-dessus du panier du milieu.

Le panier à couverts

Vous disposez également d'un panier à couverts amovible qui doit être placé dans le panier inférieur.



Attention ! Ne laissez pas les couverts dépasser par le dessous, ceci afin de ne pas gêner la rotation du bras d'aspersion inférieur.


## utilisation

### Préparation


- Frottez les résidus alimentaires solides éventuels restés dans les plats.
- Chargez le lave-vaisselle.
- Ajoutez le produit de lavage dans le distributeur de produit de lavage puis, fermez le couvercle. Vérifiez le niveau de liquide de rinçage.
- Fermez la porte.

Quel que soit le type de détergent utilisé, prenez garde à toujours refermer le clapet de la boîte à produit.

### Allumer/éteindre l'appareil

Pour allumer ou éteindre l'appareil, ouvrez la porte du lave-vaisselle et appuyez sur la touche  (marche/arrêt).

### Lancer un programme de lavage

1. Choisissez un programme en appuyant sur la touche de sélection des programmes "Prog".
2. Le témoin lumineux du programme correspondant s'allume.
3. Sélectionnez éventuellement l'option « 1/2 charge » en appuyant une ou plusieurs fois sur la touche "1/2 charge" et/ou l'option « Départ différé » en appuyant sur la touche .



4. Fermez la porte du lave-vaisselle. Le programme de lavage démarre après quelques secondes.

Note : lorsque la porte du lave-vaisselle est fermée, les touches de commande ne sont plus accessibles.



Pour un résultat de séchage optimal, privilégiez les programmes ayant la température de rinçage la plus élevée. Reportez-vous au tableau des programmes.

#### Fonction Pause (pour ajouter de la vaisselle en cours de lavage par ex.)

Si vous ouvrez la porte du lave-vaisselle en cours de lavage, l'appareil se mettra en pause.

1. Ouvrez légèrement la porte pour arrêter le cycle de lavage.



**AVERTISSEMENT !** Faites très attention lorsque vous ouvrez la porte du lave-vaisselle en cours de lavage car de la vapeur chaude ou de l'eau chaude pourrait vous brûler !

2. Lorsque les bras d'aspersion s'arrêtent de tourner, vous pouvez ouvrir la porte entièrement.
3. Ajoutez la vaisselle.
4. Refermez la porte. Le lave-vaisselle se remet en route après environ 10 secondes.

#### Modifier un programme en cours de lavage

Vous ne pouvez modifier un programme en cours que si le programme vient à peine de démarrer. Si le produit de lavage a déjà été inséré et que le lave-vaisselle a déjà vidangé l'eau de lavage, vous devrez remplir à nouveau le distributeur de produit de lavage (reportez-vous au paragraphe « Remplissage du distributeur de produit de lavage »).

#### Pour sélectionner un autre programme :

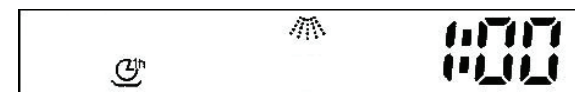
1. Ouvrez la porte du lave-vaisselle. L'appareil est en pause.
2. Annulez le programme en cours en appuyant pendant 3 secondes sur la touche "Prog".
3. Sélectionnez un autre programme à l'aide de la touche "Prog".
4. Fermez la porte du lave-vaisselle. L'appareil effectue une vidange puis, démarre le nouveau programme sélectionné.

#### La touche "1/2 charge"

Vous pouvez activer l'option « 1/2 charge » et ne faire fonctionner que le bras d'aspersion inférieur ou supérieur. Par conséquent, vous ne devez charger que le panier inférieur ou que le panier supérieur.

Par défaut, les deux bras d'aspersion sont sélectionnés.

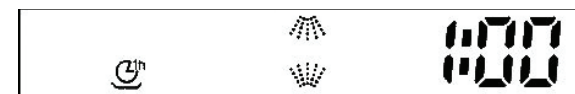
Appuyez une ou plusieurs fois sur la touche « 1/2 charge » :



Seul le bras d'aspersion supérieur fonctionne.



Seul le bras d'aspersion inférieur fonctionne.



Les bras d'aspersion inférieur et supérieur fonctionnent.

#### Comment programmer un départ différé

1. Ouvrez la porte du lave-vaisselle.

2. Appuyez sur la touche (marche/arrêt) pour allumer l'appareil.
3. Appuyez une ou plusieurs fois sur la touche "Prog" pour choisir un programme.
4. Appuyez sur la touche « Départ différé » pour programmer un départ différé. L'écran affiche « H :00 ».
5. Appuyez de nouveau sur la touche . Chaque appui sur cette touche augmente le départ différé d'une heure (Affichage « H :01 » puis « H :02 », « H :03 », etc.). Vous pouvez différer le départ d'un programme **jusqu'à 24 heures**.
6. Fermez la porte du lave-vaisselle. Le programme démarrera à la fin du temps programmé. (Laissez le lave-vaisselle allumé).

#### Pour annuler un départ différé :


Si le programme n'a pas encore commencé, vous pouvez annuler le départ différé.

Vous avez deux possibilités :


Soit :

Appuyez sur la touche (marche/arrêt). Ceci remet l'appareil à zéro.

Ou soit :

Appuyez sur la touche  jusqu'à ce que l'écran affiche « H :00 » (aucun départ différé programmé).

### Fin du programme/déchargement de la vaisselle

1. Lorsque le cycle de lavage est terminé, l'appareil émet un signal sonore pendant quelques secondes.
2. Entrouvrez la porte du lave-vaisselle.
3. Éteignez l'appareil en appuyant sur la touche .

#### Attention car de la vapeur chaude s'échappe !

Patiencez quelques minutes avant de décharger le lave-vaisselle : vous éviterez de vous brûler et vous obtiendrez de meilleurs résultats de séchage. La vaisselle chaude est sensible aux chocs. Laissez-la toujours refroidir avant de vider le lave-vaisselle.









A la fin du programme, laissez la porte entrouverte pendant 20 à 30 minutes pour que les dernières traces d'humidité restant sur la vaisselle s'évaporent.

Nous vous conseillons tout d'abord de vider le panier inférieur puis, le panier supérieur afin d'éviter des écoulements d'eau du panier supérieur sur les plats du panier inférieur.

4. Après chaque lavage, contrôlez si les filtres doivent être nettoyés (Cf. Paragraphe « Nettoyage et entretien »).

Tableau des programmes

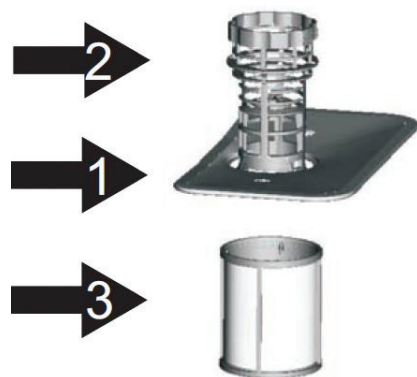
Programmes	Informations sur le programme	Description du programme	Produit de lavage Pré-lavage/ Lavage principal	Durée du programme (en min)	Énergie (en Kwh)	Consommation d'eau (en litres)	Liquide de rinçage
Intensif 	Vaisselle très sale	<ul style="list-style-type: none"> <li>• Prélavage (50°C)</li> <li>• Prélavage</li> <li>• Lavage (65°C)</li> <li>• Rinçage</li> <li>• Rinçage (65°C)</li> <li>• Séchage</li> </ul>	5/30 g ou 3 en 1	175	1,6	17	Oui
Normal 	Vaisselle normalement sale	<ul style="list-style-type: none"> <li>• Prélavage (45°C)</li> <li>• Lavage (55°C)</li> <li>• Rinçage</li> <li>• Rinçage (65°C)</li> <li>• Séchage</li> </ul>	5/30 g ou 3 en 1	185	1,3	14	Oui
Eco ECO 	Vaisselle quotidienne légèrement sale (Norme EN 50242)	<ul style="list-style-type: none"> <li>• Prélavage</li> <li>• Lavage (50°C)</li> <li>• Rinçage (65°C)</li> <li>• Séchage</li> </ul>	5/30 g ou 3 en 1	175	0,93	10	Oui
Délicat 	Vaisselle légèrement sale Particulièrement adapté pour les verres	<ul style="list-style-type: none"> <li>• Prélavage</li> <li>• Lavage (40°C)</li> <li>• Rinçage</li> <li>• Rinçage (60°C)</li> <li>• Séchage</li> </ul>	20 g	115	0,87	14	Oui
1 heure 	Vaisselle normalement sale. Séchage rapide	<ul style="list-style-type: none"> <li>• Prélavage (50°C)</li> <li>• Lavage (60°C)</li> <li>• Rinçage (60°C)</li> <li>• Séchage</li> </ul>	5/30 g ou 3 en 1	60	1,15	10	Oui
Rapide 	Cycle de lavage plus court Vaisselle légèrement sale	<ul style="list-style-type: none"> <li>• Lavage (40°C)</li> <li>• Rinçage</li> <li>• Rinçage (45°C)</li> </ul>	20 g	40	0,6	10	

## nettoyage et entretien

### Nettoyage et entretien des filtres

Le système de filtrage de votre lave-vaisselle se compose de 3 éléments : le filtre principal, le filtre à déchets et le micro-filtre.

1. Le filtre principal (ou filtre fin) : S'il est sale ou obstrué, les résultats obtenus avec le lave-vaisselle seront moins satisfaisants.
2. Le filtre à déchets (ou filtre grossier) : il retient les particules solides les plus volumineuses qui pourraient boucher le tuyau d'évacuation.
3. Le micro-filtre : Ce filtre retient les résidus alimentaires et les salissures dans la zone d'aspiration et évite qu'ils ne se redéposent sur la vaisselle pendant un cycle.



Pour retirer les filtres :



Étape 1 : Tournez le filtre à déchets dans le sens inverse des aiguilles d'une montre pour le déboîter.



Étape 2 : Soulevez les filtres et retirez-les.

- Passez-les sous l'eau courante pour les nettoyer.
- Pour nettoyer le gros filtre et le filtre fin, vous pouvez utiliser une brosse de nettoyage souple.
- Veillez à ne pas plier le filtre fin.



Attention ! N'utilisez jamais le lave-vaisselle sans les 3 filtres cités ci-dessus.

- Veillez toujours à ce que les filtres soient propres. Contrôlez les filtres après chaque utilisation pour éviter toute obstruction.
- Veillez à bien repositionner les filtres après le nettoyage pour obtenir des résultats de lavage satisfaisants.

### Nettoyage des bras d'aspersion

Il est important que les orifices des bras d'aspersion ne soient pas obstrués, ceci afin de conserver une bonne qualité de lavage.



Pour retirer le bras d'aspersion supérieur :  
Maintenez le bras supérieur et tournez l'écrou cranté dans le sens des aiguilles d'une montre. Puis, dégagez le bras en le tirant vers le bas.

Pour retirer le bras d'aspersion inférieur :  
Soulevez le bras d'aspersion inférieur pour le déboîter.

- Lavez les bras dans de l'eau tiède savonneuse.
- Utilisez une aiguille pour déboucher les orifices.
- Remplacez les bras de la manière inverse que décrit précédemment après les avoir rincés soigneusement.

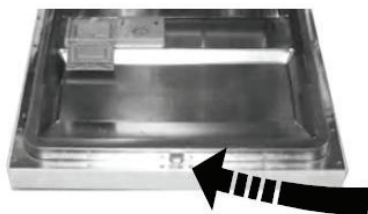
### Nettoyage du lave-vaisselle

Surfaces extérieures :

- Pour nettoyer les surfaces extérieures de l'appareil, utilisez une éponge douce légèrement humide et imprégnée d'un produit nettoyant doux (non abrasif), puis séchez soigneusement.
- N'utilisez jamais de produits nettoyants abrasifs ou de solvants pour le nettoyage.
- Ne vaporisez pas d'eau ou tout autre produit en aérosol directement sur le bandeau de commandes.

Surfaces intérieures :

Nettoyez régulièrement les joints (afin d'éviter la formation d'odeurs à l'intérieur du lave-vaisselle) et l'intérieur de la porte avec une éponge douce humide pour ôter tout résidu d'aliment éventuel.



### En cas de non utilisation prolongée

- Effectuez un programme de lavage à vide (sans vaisselle à l'intérieur).
- Arrêtez puis, débranchez l'appareil de la prise de courant.
- Fermez le robinet d'arrivée d'eau.
- Laissez la porte légèrement ouverte. Ceci permettra de garder les joints de porte en bon état plus longtemps et préviendra la formation d'odeurs à l'intérieur de l'appareil.

## guide de dépannage

Un mauvais fonctionnement peut être dû à un problème mineur que vous pouvez résoudre vous-même à l'aide des instructions figurant dans le tableau suivant. Avant d'appeler un technicien, procédez aux vérifications suivantes :

Problèmes	Causes possibles
Le programme ne démarre pas.	Vérifiez que : <ul style="list-style-type: none"> <li>• le lave-vaisselle est branché au réseau électrique.</li> <li>• Il n'y a pas de coupure de courant.</li> <li>• Le robinet d'arrivée d'eau est ouvert.</li> <li>• La porte du lave-vaisselle est correctement fermée.</li> <li>• Vous n'avez pas programmé de départ différé.</li> </ul>
Le lave-vaisselle ne se remplit pas d'eau.	Vérifiez que : <ul style="list-style-type: none"> <li>• Le robinet d'arrivée d'eau est ouvert.</li> <li>• Le tuyau d'arrivée d'eau n'est pas plié ou obstrué.</li> <li>• Le filtre à l'intérieur du tuyau d'arrivée d'eau n'est pas bouché.</li> <li>• La pression d'arrivée d'eau n'est pas trop faible.</li> </ul>

Problèmes	Causes possibles
L'eau n'est pas vidangée à la fin du cycle.	<ul style="list-style-type: none"> <li>• Avez-vous ouvert la porte avant que le cycle de programme ne soit fini ?</li> <li>• Les filtres sont-ils obstrués ?</li> </ul>
La vaisselle n'est pas propre.	Vérifiez que : <ul style="list-style-type: none"> <li>• Le détergent a été introduit en quantité suffisante.</li> <li>• Il y a du sel régénérant dans le réservoir de sel.</li> <li>• Il y a du liquide de rinçage dans le distributeur de liquide de rinçage.</li> <li>• Les paniers ne sont pas trop chargés / la vaisselle est disposée correctement.</li> <li>• Une ou plusieurs pièces n'a/ont pas bloqué les bras de lavage de tourner.</li> <li>• Le programme sélectionné est adapté au type et au degré de saleté de la vaisselle.</li> <li>• Les orifices des bras de lavage ne sont pas obstrués.</li> <li>• Tous les filtres sont propres et correctement insérés dans leur logement.</li> </ul>
Le lave-vaisselle est bruyant.	Vérifiez que les bras de lavage ne touchent pas la vaisselle.
Léger sifflement pendant le lavage.	Ceci n'est pas un dysfonctionnement.
La vaisselle n'est pas tout à fait sèche et ne brille pas.	Vérifiez : <ul style="list-style-type: none"> <li>• qu'il y a du produit de rinçage dans le distributeur de produit de rinçage.</li> <li>• Le détergent utilisé est de bonne qualité et qu'il n'a pas perdu de son efficacité.</li> </ul>
La porte est difficile à fermer.	Vérifiez que le lave-vaisselle est correctement mis à niveau.

**Si les informations de ce tableau ne vous aident pas à résoudre votre problème spécifique, n'effectuez aucune réparation vous-même sur l'appareil. Veuillez contacter le service après-vente de votre magasin revendeur.**

## Codes pannes

Lorsqu'un dysfonctionnement se produit, l'écran affiche un code panne pour vous avertir. Contactez un technicien qualifié du service après-vente de votre magasin.

Codes	Signification	Causes possibles
E1	Problème de prise en eau.	Le robinet d'alimentation en eau n'est pas ouvert. Débit d'alimentation en eau trop faible. Pression d'eau trop basse.
E4	Débordement.	Hauteur d'eau dans la cuve trop élevée.
E8	Défaut de la valve de distribution d'eau.	Répartiteur défectueux.

- En cas de débordement, coupez l'arrivée d'eau.
- S'il y a de l'eau dans le fond de l'appareil à cause d'un débordement ou d'une fuite, retirez l'eau avant de redémarrer l'appareil.

## Éclairage intérieur

L'intérieur du lave-vaisselle est éclairé lorsque la porte est ouverte.

Si l'éclairage intérieur ne fonctionne pas, veuillez contacter le service après-vente de votre magasin revendeur. Ne procédez pas vous-même au remplacement de l'éclairage intérieur.

Toutes les informations, dessins, croquis et images dans ce document relèvent de la propriété exclusive de SOURCING & CREATION . SOURCING & CREATION se réserve tous les droits relatifs à ses marques, créations et informations. Toute copie ou reproduction, par quelque moyen que ce soit, sera jugée et considérée comme une contrefaçon.

All information, designs, drawings and pictures in this document are the property of SOURCING & CREATION . SOURCING & CREATION reserves all rights to its brands, designs and information. Any copy and reproduction through any means shall be deemed and considered as counterfeiting.


## Lave-vaisselle

ELVI3-451F



### Testé dans nos laboratoires

Garantie valide à partir de la date d'achat (ticket de caisse faisant foi). Cette garantie ne couvre pas les vices ou les dommages résultant d'une mauvaise installation, d'une utilisation incorrecte, ou de l'usure normale du produit.

 Protection de l'environnement  
Ce symbole apposé sur le produit signifie qu'il s'agit d'un appareil dont le traitement en tant que déchet est soumis à la réglementation relative aux déchets d'équipements électriques et électroniques (DEEE). Cet appareil ne peut donc en aucun cas être traité comme un déchet ménager, et doit faire l'objet d'une collecte spécifique à ce type de déchets. Des systèmes de reprise et de collecte sont mis à votre disposition par les collectivités locales (déchèterie) et les distributeurs. En orientant votre appareil en fin de vie vers sa filière de recyclage, vous contribuerez à protéger l'environnement et empêcherez toute conséquence nuisible pour votre santé.

