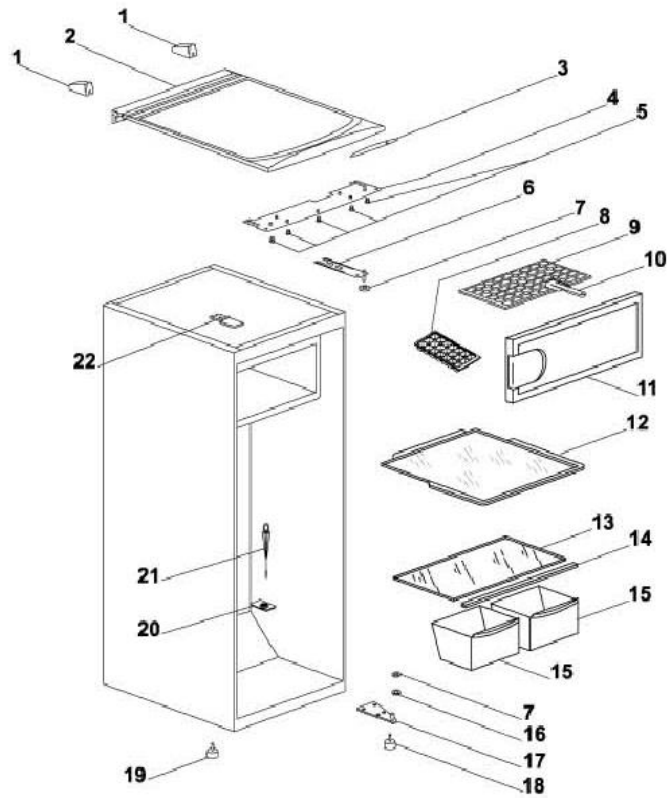




Réfrigérateur 1 porte

RFL 193b

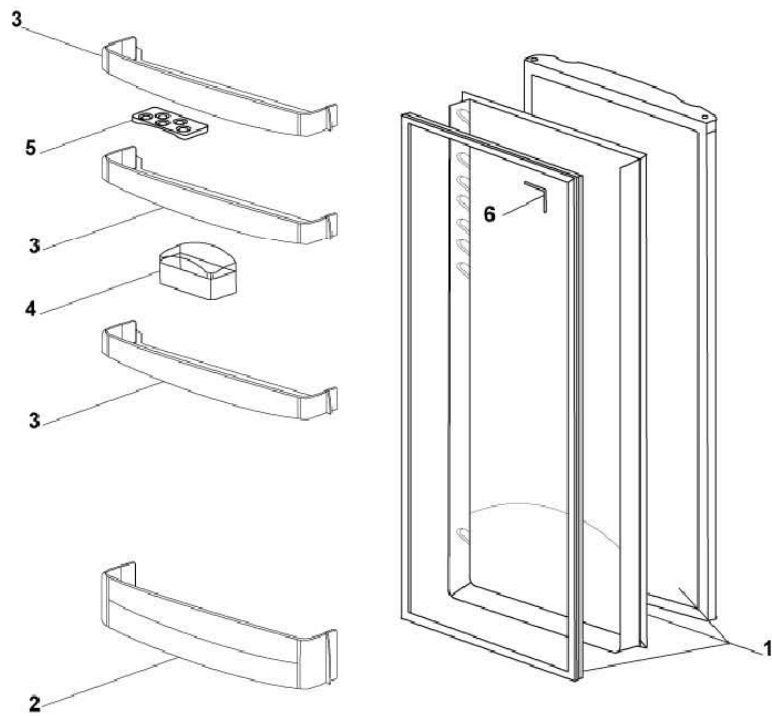


Repère A

LISTO

Réfrigérateur 1 porte

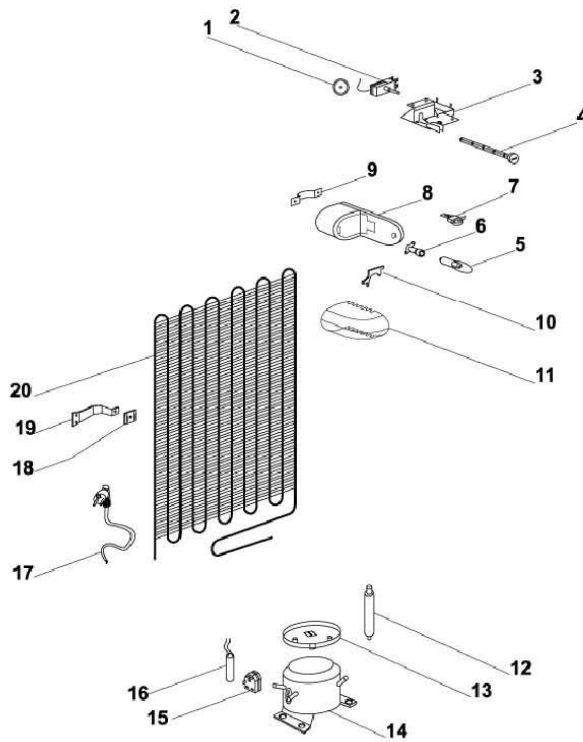
RFL 193b



Repère B



Réfrigérateur 1 porte **RFL 193b**



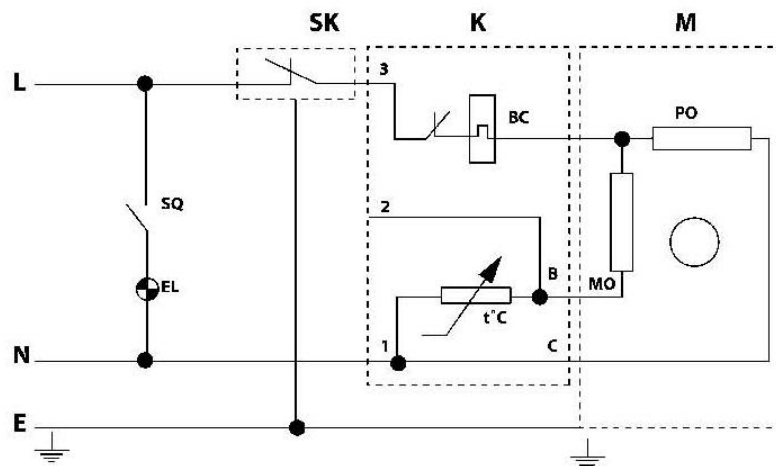
Repère C

LISTO

Réfrigérateur 1 porte

RFL 193b

SCHEMA DE CABLAGE



EL - Lampe
K - Relais
M - Compresseur
SK - Thermostat
SQ - Inter de lampe
X - Cordon
C - Condensateur