



Notice d'utilisation

Aspirateur AT16 L3

CONSIGNES DE SECURITE

Nous vous remercions d'avoir acheté notre produit. Afin de garantir un fonctionnement correct de l'appareil, veuillez lire attentivement cette notice avant la première utilisation.

Avertissement : afin d'éviter tout risque d'incendie, d'électrocution ou de blessure, veillez à toujours suivre les principales consignes de sécurité suivantes.

- Cet appareil est exclusivement destiné à un usage domestique. Tout autre usage (professionnel) est exclu.
- Ne pas utiliser à l'extérieur ou sur une surface mouillée.
- Gardez cet appareil à l'intérieur et dans un endroit sec.
- Avant de brancher votre appareil, assurez-vous que la tension électrique de votre domicile correspond à celle indiquée sur la plaque signalétique de l'appareil.
- Branchez toujours votre appareil sur une prise reliée à la terre.
- **Cet appareil n'est pas prévu pour être utilisé par des personnes (y compris les enfants) dont les capacités physiques, sensorielles ou mentales sont réduites, ou des personnes dénuées d'expérience ou de connaissance, sauf si elles ont pu bénéficier, par l'intermédiaire d'une personne responsable de leur sécurité, d'une surveillance ou d'instructions préalables concernant l'utilisation de l'appareil.**
- Il convient de surveiller les enfants pour s'assurer qu'ils ne jouent pas avec l'appareil.
- Débranchez l'appareil de la prise secteur lorsque vous n'utilisez pas l'appareil ou quand vous le nettoyez.
- Ne tirez pas le cordon d'alimentation, ne soulevez pas l'appareil par le cordon, ne coincez pas le cordon dans une porte et ne le frottez pas sur un angle.
- N'utilisez pas l'appareil :
 - si la prise ou le câble d'alimentation est endommagé(e),
 - en cas de mauvais fonctionnement,
 - si l'appareil a été endommagé de quelque façon que ce soit,
 - s'il est tombé dans l'eau,
 - si vous l'avez laissé tomber.

Si le cordon d'alimentation est endommagé, il doit être remplacé par votre revendeur, son service après-vente ou des personnes de qualification similaire, afin d'éviter tout danger.

- N'immergez pas l'appareil, le câble d'alimentation ou la fiche dans l'eau ou tout autre liquide.
- Ne manipulez pas l'appareil ni la prise avec les mains mouillées.
- Ne posez pas l'appareil sur le cordon d'alimentation. Ne laissez pas le cordon s'enrouler ou s'emmêler.
- Lorsque vous débranchez le câble, tirez-le toujours au niveau de la fiche, ne tirez pas sur le câble lui-même.
- Si une rallonge électrique est utilisée, elle doit être avec prise de terre incorporée et doit supporter la puissance de l'appareil. Prendre toutes les dispositions afin que personne ne s'entrave dedans.
- N'utilisez pas l'appareil pour aspirer de produits inflammables ou combustibles, comme de l'essence, des cigarettes ou des cendres.
- Tenez les cheveux longs, les vêtements amples, les doigts ou toute partie du corps à l'écart des ouvertures et des pièces mobiles.
- N'insérez aucun objet dans les ouvertures. Ne pas utiliser si une ouverture est obstruée. Enlevez les poussières, peluches, cheveux ou tout élément pouvant réduire le débit d'air.
- Gardez l'appareil à l'écart des sources de chaleur comme les radiateurs, afin d'éviter la déformation des parties en plastique.
- N'utilisez que les accessoires fournis et recommandés par votre revendeur.

CARACTERISTIQUES TECHNIQUES

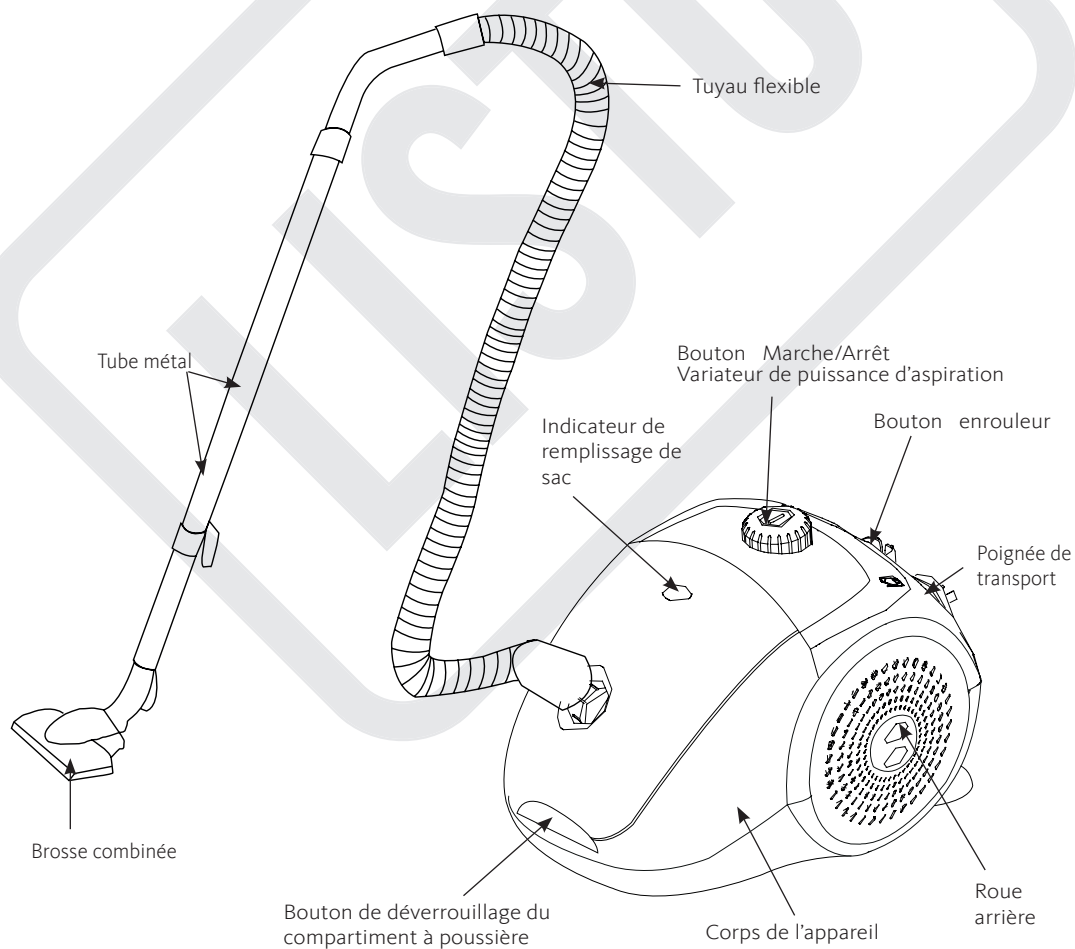
Alimentation : 220 - 240 V~ 50 – 60 Hz

Puissance nominale : 1400 W

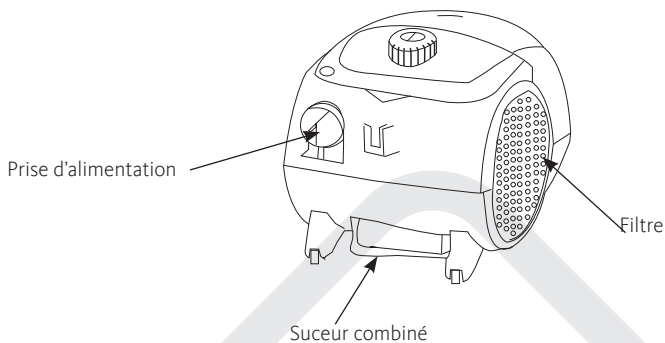
- Puissance d'aspiration 360W.
- Dépression : 20 Kpa
- Débit d'air : 30 dm³/s
- Niveau sonore : 71 dB
- Capacité du sac à poussière : 2l

- Suceur combiné, brosse pour tissus d'ameublement, brosse combinée
- Tube métal
- Rayon d'action : 6.20m

DESCRIPTION DE L'APPAREIL



Vue arrière



ASSEMBLAGE DE L'ASPIRATEUR

Débranchez toujours l'aspirateur de l'alimentation avant de mettre ou d'enlever des accessoires.

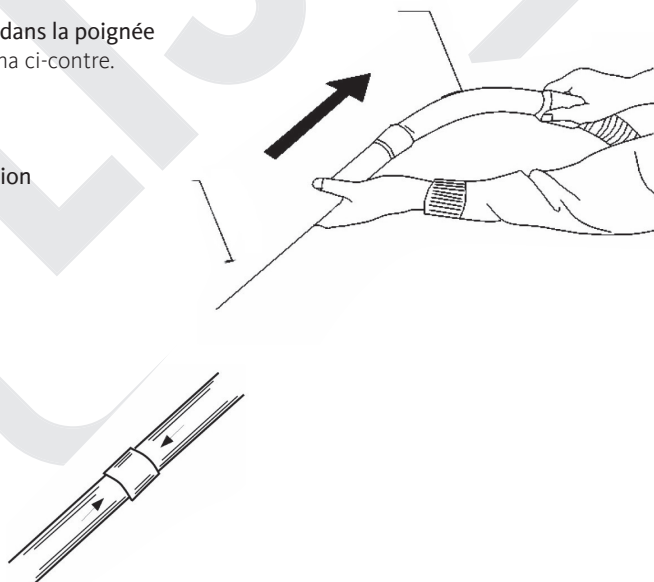
1- Relier le tuyau flexible à l'aspirateur

Insérez l'embout du tuyau flexible dans l'orifice de raccordement sur le devant de l'aspirateur. Enfoncez jusqu'à ce que vous entendiez un « clic » et qu'il soit bien verrouillé.

Pour retirer le tuyau flexible, appuyez sur les boutons situés de part et d'autre de l'embout du tuyau flexible puis retirez-le de l'aspirateur.

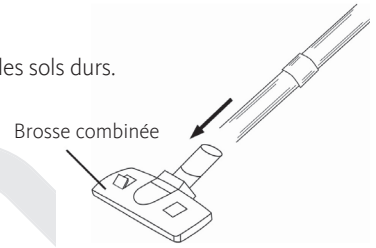
2- Insérer le tube métallique dans la poignée comme indiqué dans le schéma ci-contre.


3- Monter les tubes d'extension

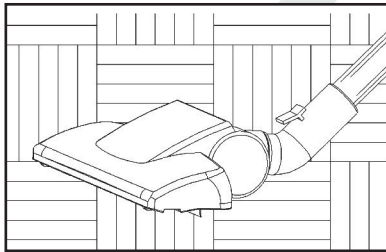



4- Insérer la brosse combinée dans le tube.

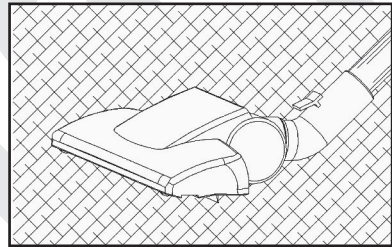
La brosse combinée est aussi efficace sur les tapis et moquettes que sur les sols durs. Elle est équipée d'une pédale qui vous permet d'adapter la brosse en fonction du type de sol.



Pour l'entretien des sols durs, appuyez sur la pédale  pour abaisser la brosse et protéger ainsi vos sols.



Pour l'entretien des tapis et moquettes, appuyez sur la pédale  pour relever la brosse et permettre un nettoyage en profondeur.

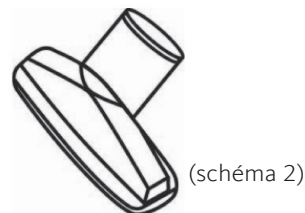
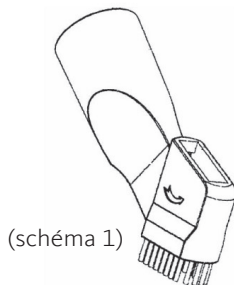


ACCESSOIRES

Vous pouvez fixer les accessoires suivants sur le tube ou directement sur la poignée.

Suceur combiné : Cet embout s'utilise sur les meubles, cadres, étagères, etc (schéma 1)

Brosse pour tissus d'ameublement : la brosse sert à aspirer des tissus, meubles recouverts de tissus, ou encore un matelas par exemple. (schéma 2)



UTILISATION

N'aspirez pas de l'eau ou tout autre liquide.



Le tuyau flexible d'aspiration doit être vérifié régulièrement et ne doit pas être utilisé s'il est endommagé.

Avant d'utiliser l'appareil, déroulez une longueur de câble suffisante et insérez la fiche dans une prise d'alimentation. Une marque jaune sur le cordon d'alimentation indique la longueur idéale

Ne déroulez pas le cordon au delà de la marque rouge.

Avant de commencer à utiliser l'aspirateur, enlevez les gros objets et les objets tranchants ou pointus afin d'éviter d'endommager l'appareil.

MISE EN ROUTE

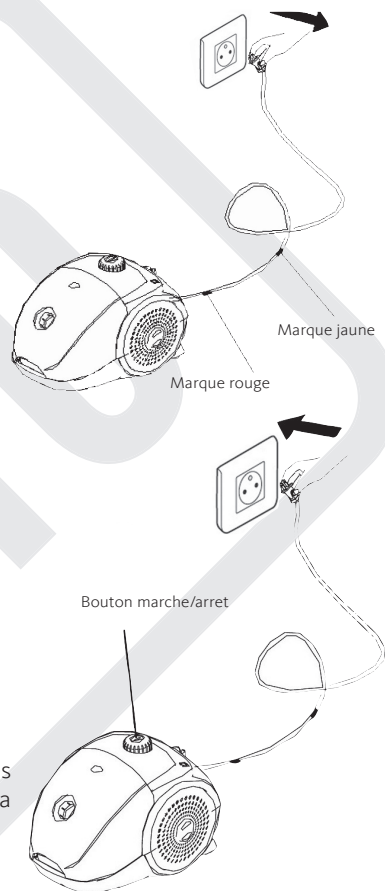
1. Déroulez le câble d'alimentation et branchez-le à une prise secteur.
2. Appuyez sur le bouton marche/arrêt  pour mettre l'appareil en marche.
3. Vous pouvez régler la puissance d'aspiration à l'aide du bouton .

Pour une aspiration maximale, tournez le bouton dans le sens des aiguilles d'une montre. Pour une aspiration minimale, tournez la molette dans le sens inverse des aiguilles d'une montre.

Après utilisation, débranchez le câble d'alimentation de la prise secteur puis enroulez le cordon d'alimentation. Pour cela, appuyez sur le bouton enrouleur  d'une main et de l'autre, guidez le cordon pour éviter d'éventuels dommages.

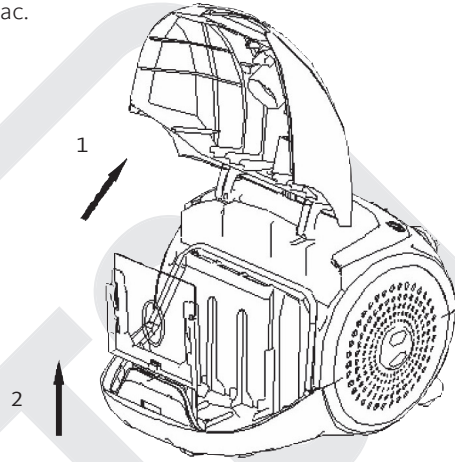
- 1 - Débranchez l'appareil de la prise secteur puis enroulez le cordon d'alimentation.
- 2 - Placez votre aspirateur en position verticale puis fixez le tube télescopique sur l'encoche située sous l'aspirateur.

Note : Pendant vos pauses lors du nettoyage, la position « parking » vous permet de reposer le tube télescopique sur l'encoche située à l'arrière de l'aspirateur.

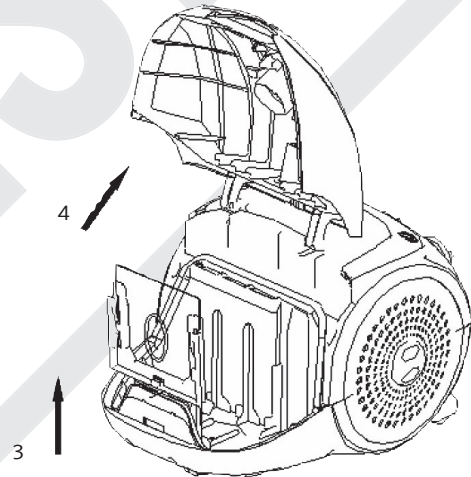


REEMPLACER LE SAC À POUSSIÈRES (Réf. : Essentiel b n°b4000)

- 1 - Après avoir retiré le tuyau flexible de l'orifice de raccordement, ouvrez le couvercle frontal.
- 2 - Enlevez le sac à poussières du support de sac.



- 3 - Réinsérez un nouveau sac à poussières dans le support de sac.
- 4 - Fermez le couvercle



Remarque : Le couvercle à poussières ne peut se fermer complètement si aucun un sac n'est installé dans l'appareil ou s'il est installé de façon incorrecte. Dans ce cas, ne forcez pas sur le couvercle et vérifiez que le sac a été correctement installé.

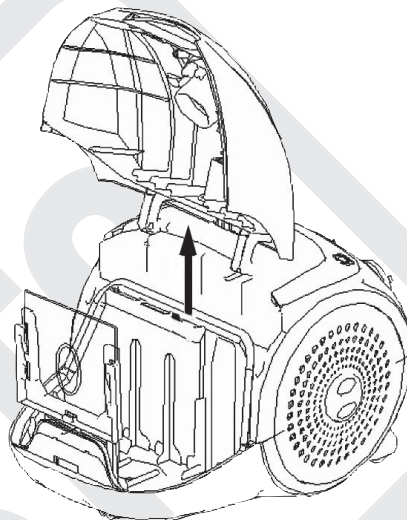
ENTRETIEN ET NETTOYAGE

Nettoyage/changement du filtre de protection du moteur

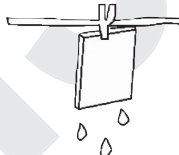
Afin de garantir une bonne aspiration, le filtre de protection du moteur doit être nettoyé à chaque remplacement de sac à poussières ou lorsqu'il est visiblement sale.

1 - Enlevez le sac à poussières de son support.

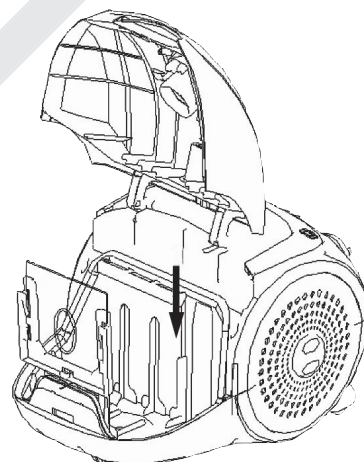
2 - Retirez le filtre du porte-filtre.



3 - Si nécessaire, rincez le filtre à l'eau tiède sans aucun additif puis séchez-le complètement.



4 - Remplacez le filtre dans le porte-filtre.



Utilisez toujours l'appareil avec les filtres en place.

Une utilisation sans filtre peut entraîner une perte de puissance et endommager le moteur.

Débranchez l'aspirateur de l'alimentation avant de nettoyer les filtres.

Changement du filtre de sortie d'air

Votre appareil est muni d'un filtre de sortie d'air situé à l'arrière de l'aspirateur. Remplacez-le tous les 6 mois ou lorsqu'il est visiblement sale.

- 1 - Ouvrez la grille de sortie d'air.
- 2 - Retirez le filtre usagé, remplacez-le par un filtre universel.
- 3 - Refermez la grille de sortie d'air.

