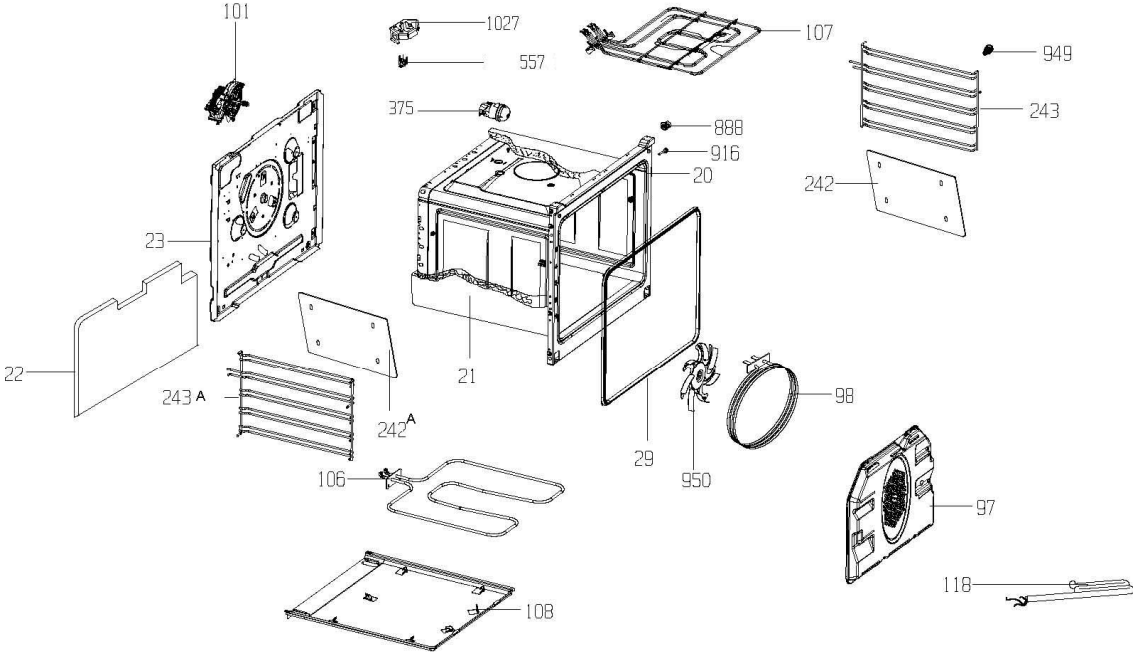


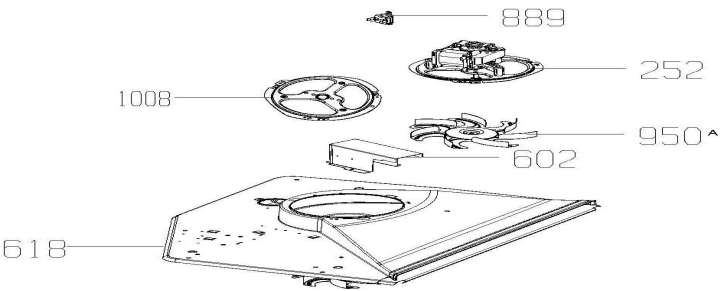
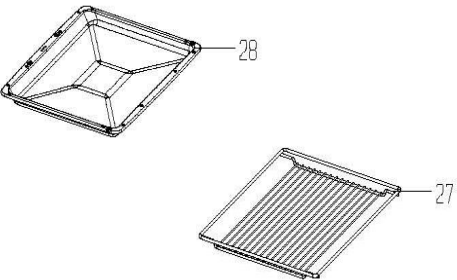


Four Catalyse EFMC 82b



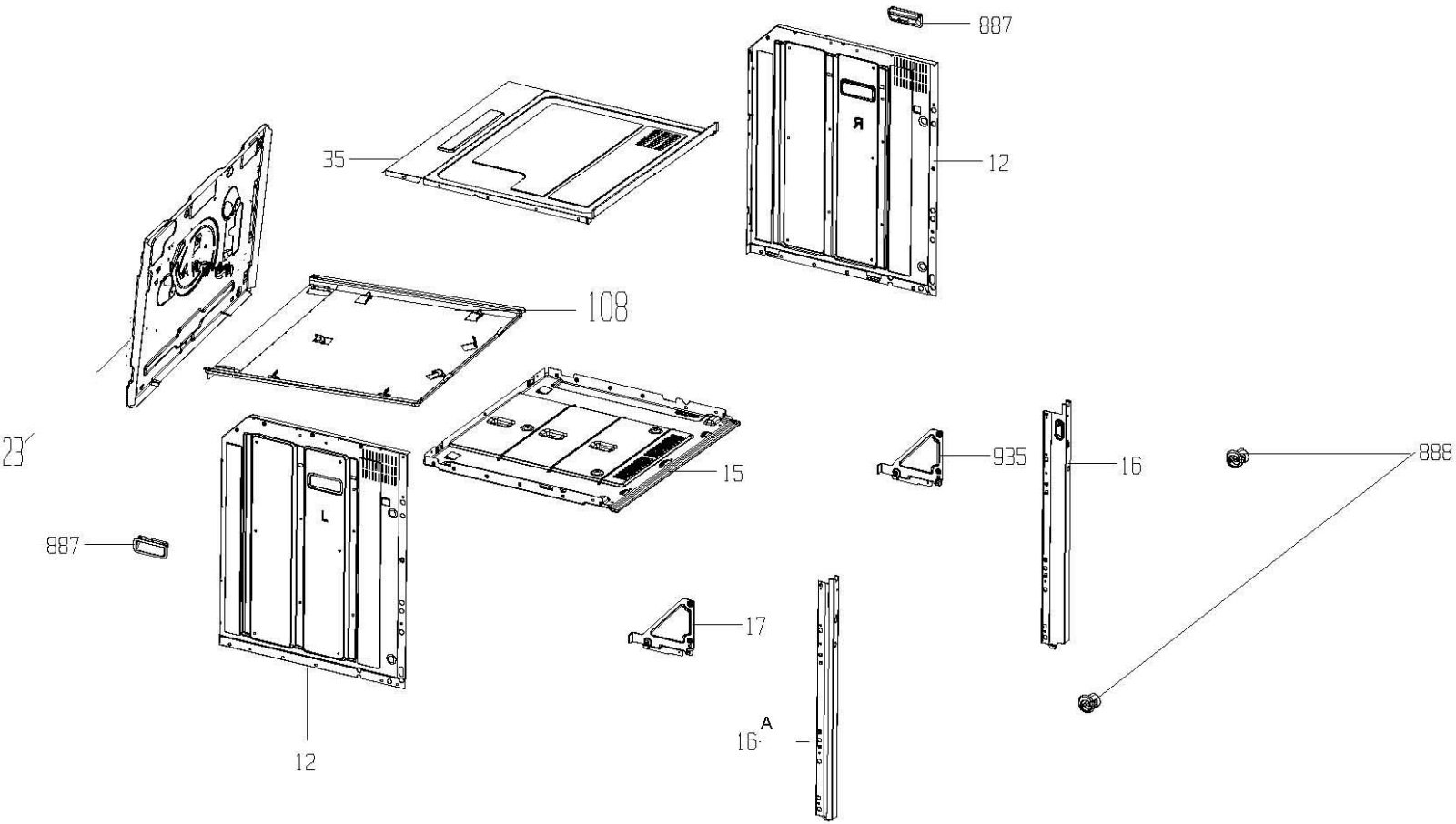


Four Catalyse **EFMC 82b**

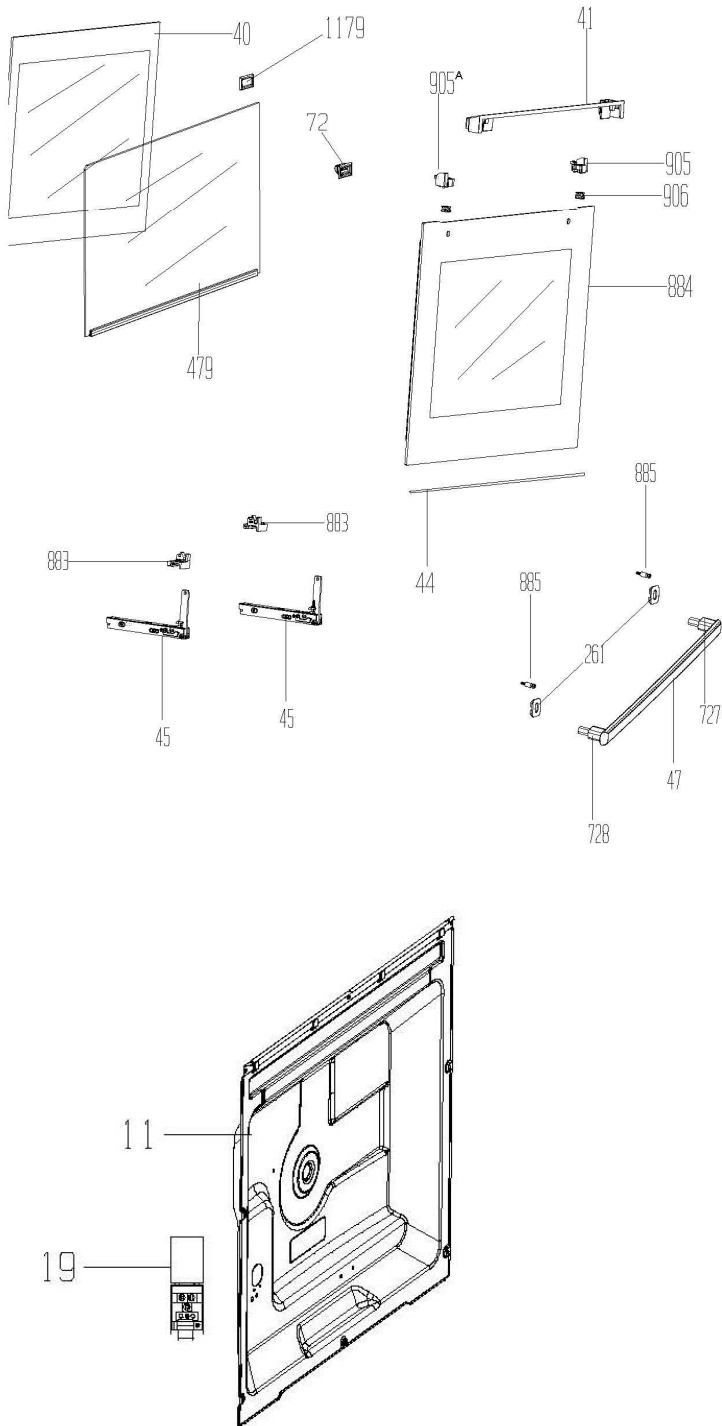




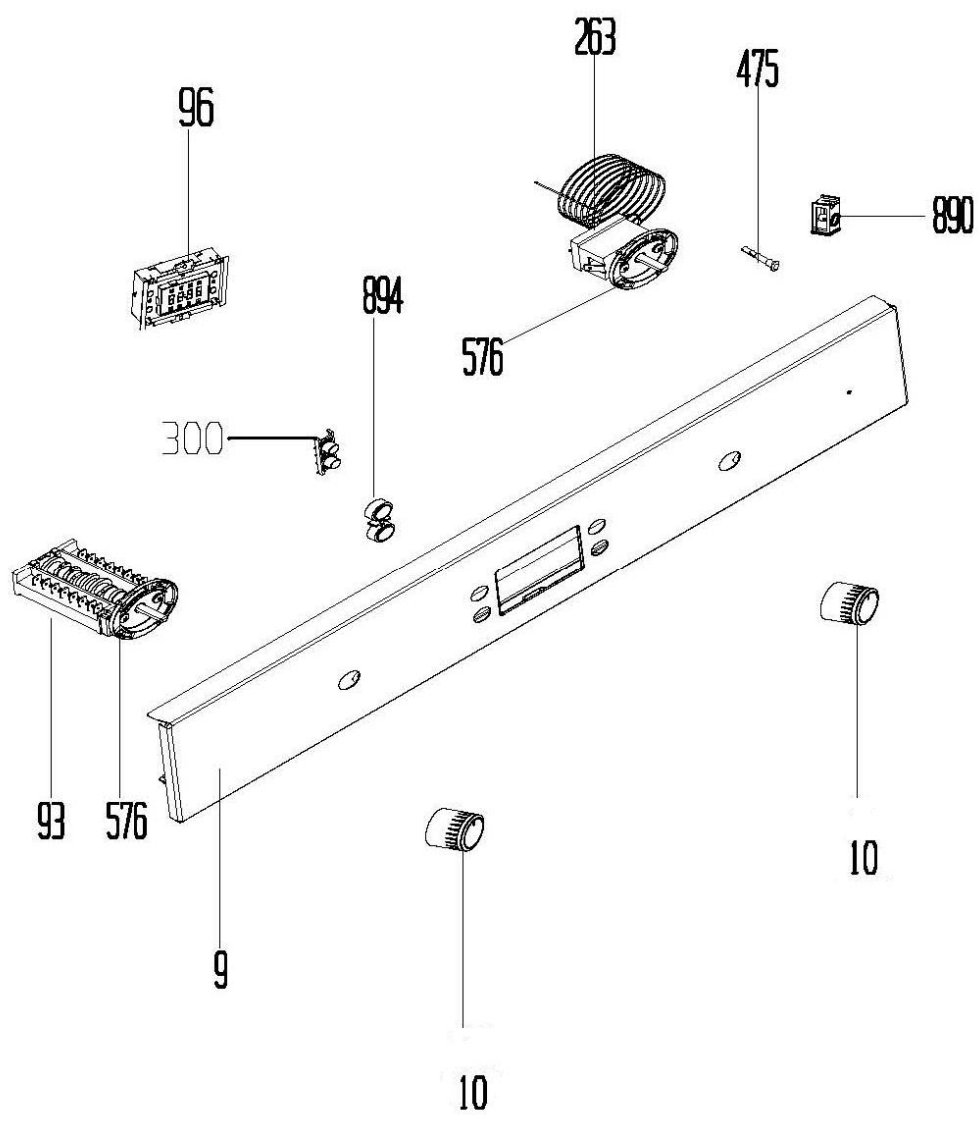
Four Catalyse EFMC 82b



Four Catalyse **EFMC 82b**

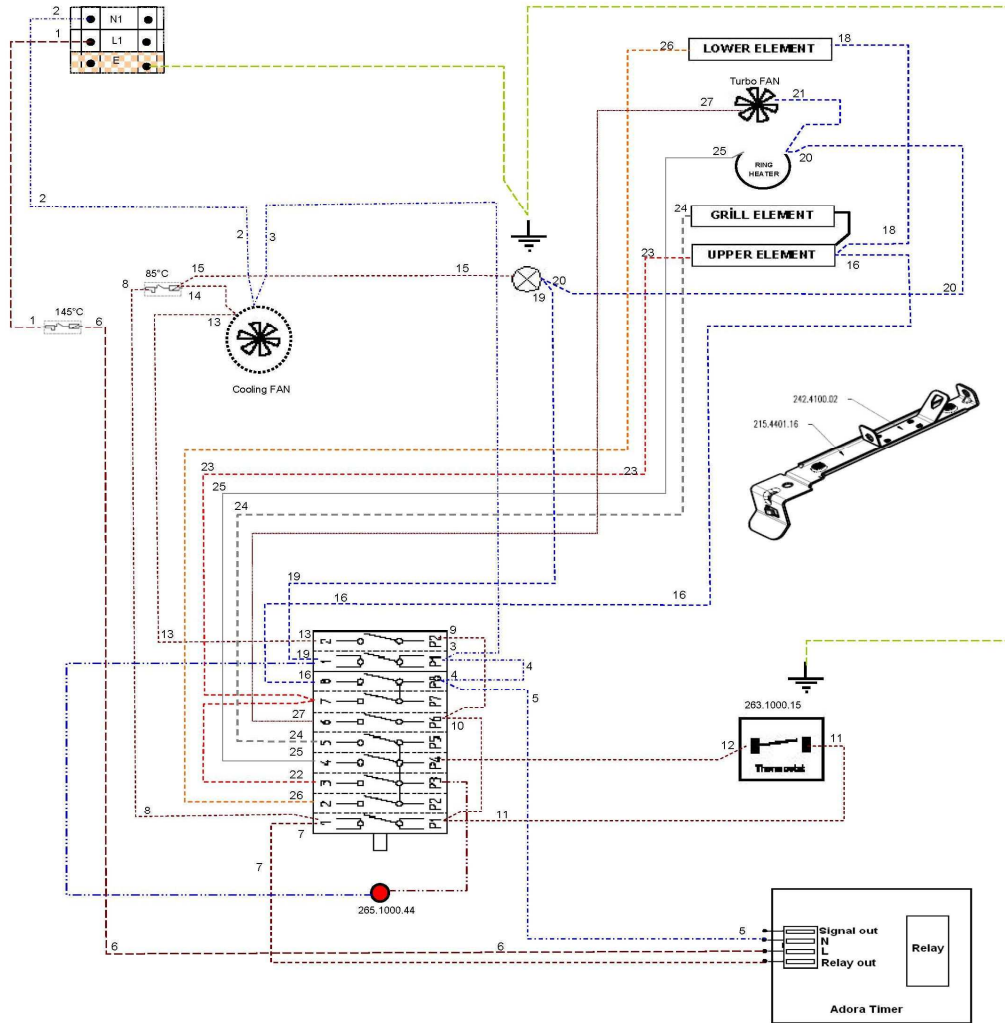


Four Catalyse EFMC 82b





Four Catalyse EFMC 82b



NO	Stok No	KESİT mm ²	RENK	BOY mm	ADET	ADI	DETAY
1	351510104	1,50	KAHVERENGI	475	1	KLEMENS - 175°C bimetal	55
2	351508084	1,50	MAVI	800	1	KLEMENS - BLOWER - Arka Kom P1 - Kom P8 - Saat Besleme	57
3	351508084	1,50	MAVI	420	1		57
4	351508084	1,50	MAVI	75	1	175°C bimetal - Saat Role	55
5	351108084	0,50	MAVI	325	1		55
6	351510104	1,50	KAHVERENGI	700	1	Saat Role - Kom 1 - 85°C Bimetal	57
7	351510104	1,50	KAHVERENGI	300	1		57
8	351110104	0,50	KAHVERENGI	600	1	Arka Kom p2 - P6 - ön Kom P1 - Termostat	58
9	351510104	1,50	KAHVERENGI	100	1		58
10	351510104	1,50	KAHVERENGI	100	1	Kom P4 - Termostat	58
11	351510104	1,50	KAHVERENGI	450	1		58
12	351510104	1,50	KAHVERENGI	450	1	Arka Kom 2 - BLOWER - 85°C Bimetal - Lamba	57
13	351404044	1,00	SIYAH	420	1		57
14	351404044	1,00	SIYAH	550	1	KOM B - ÜST REZ - GRILL - ALT REZ	57
15	351404044	1,00	SIYAH	600	1		58
16	351502024	1,50	SARI	550	1	Arka Kom 1 - Lamba - T.Rez - T.motor	58
17	351402024	1,00	SARI	730	1		58
18	351401014	1,00	BEYAZ	600	1	KOM - KOM - ÜST REZ	58
19	351401014	1,00	BEYAZ	350	1		57
20	351401014	1,00	BEYAZ	250	1	KOM - GRILL	58
21	351101014	0,50	BEYAZ	350	1		58
22	351403034	1,00	KIRMIZI	90	1	KOM - T. REZ	58
23	351403034	1,00	KIRMIZI	550	1		58
24	351501044	1,50	SIYAH / BEYAZ	550	1	KOM - ALT REZ	58
25	351408084	1,00	GRI	750	1		58
26	351411114	1,00	TURUNCU	950	1	KOM - T.MOTOR	58
27	351110104	0,50	KAHVERENGI	800	1		58
28	351502064	1,50	SARIYEŞİL	430	1	KLEMENS - LAMBA - TERMOSTAT.TOPR	55
29	351502064	1,50	SARIYEŞİL	875	1		58