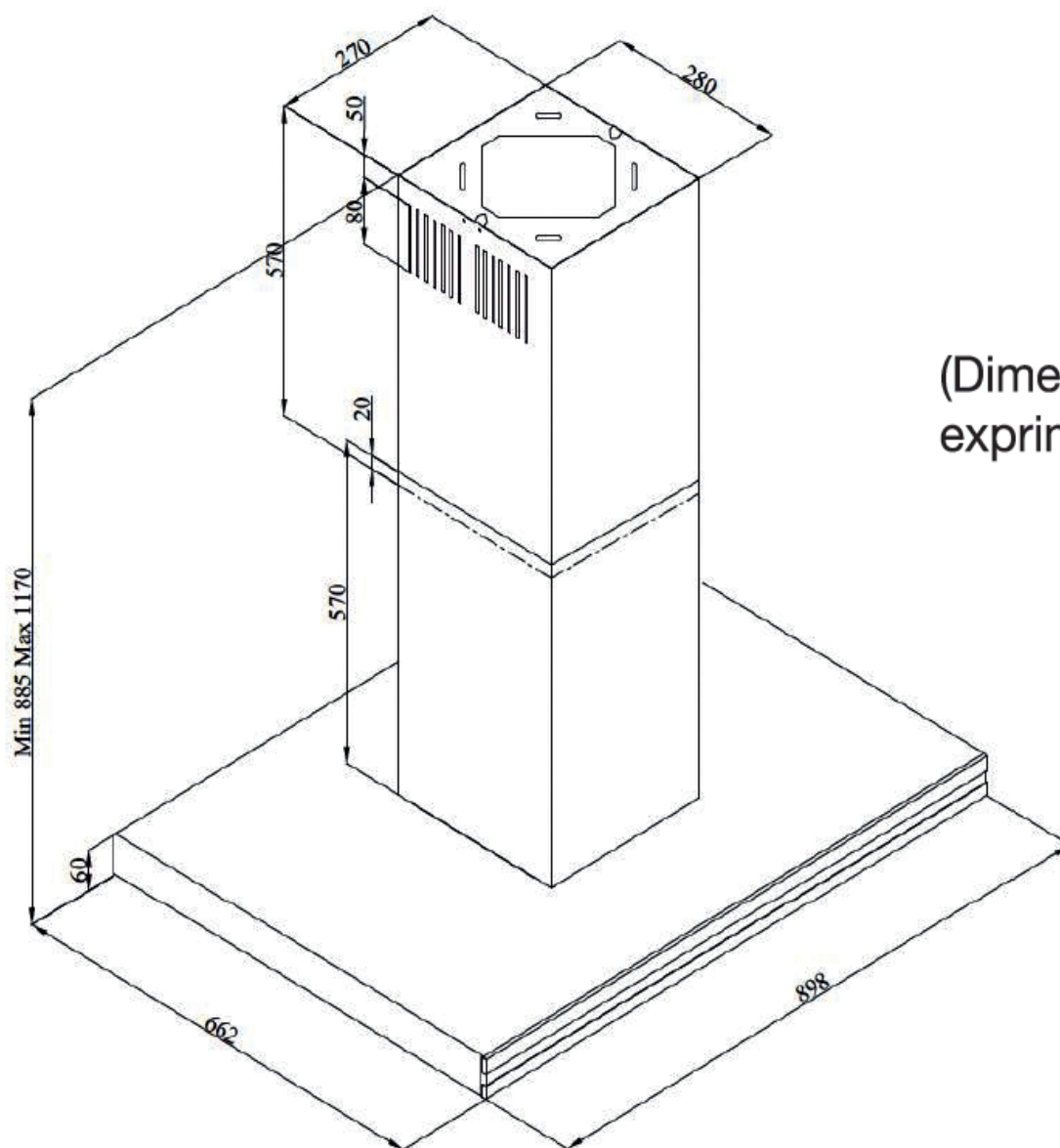


## Pour bien installer votre hotte



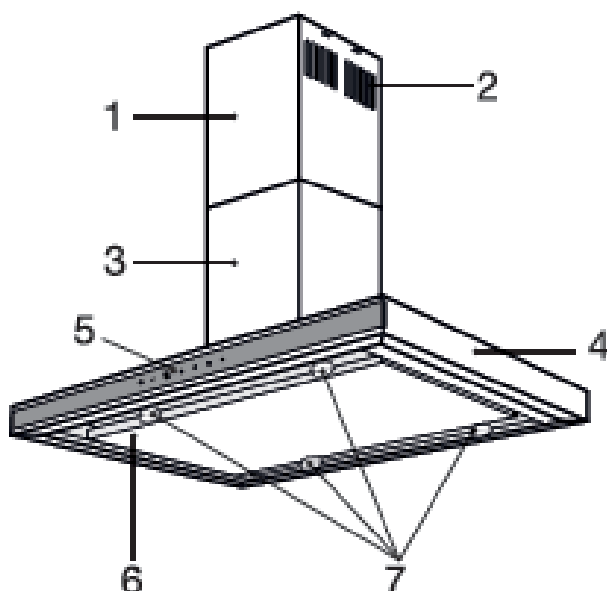
**Dimensions de la hotte ( en mm )**



(Dimensions exprimées en mm)

## Description de l'appareil

1. Cache-conduit supérieur
2. Oûtes de ventilation (sortie d'air)
3. Cache-conduit inférieur
4. Châssis principal
5. Bandeau de commande
6. Panneau
7. Lampe halogène (x 4)



### Caractéristiques du conduit d'évacuation

- Privilégiez les conduits d'évacuation courts et directs.
- Le conduit d'évacuation doit être d'un diamètre de 150 mm, en matière non inflammable. Vous pouvez également utiliser un conduit de diamètre inférieur avec un réducteur (non fourni). Dans ce cas, placez un réducteur sur le clapet anti-retour de la hotte.
- La longueur totale du conduit jusqu'à l'évacuation ne doit pas excéder 3 mètres avec un coude ou 2 mètres avec deux coudes (angle maximum des coudes : 90°).
- Pour maintenir le conduit et assurer son étanchéité, utilisez des colliers de serrage (non fournis).
- En sortie, reliez le conduit d'évacuation à une grille ou un clapet de façade.