

essentiel 

Hotte

EHDI 912i Libeccio



Notice d'utilisation

Pour vous aider à bien vivre votre achat

Vous venez d'acquérir un produit de la marque Essentiel b et nous vous en remercions. Nous apportons un soin tout particulier à la **FIABILITÉ**, à la **FACILITÉ D'USAGE** et au **DESIGN** de nos produits. Nous espérons que cette hotte îlot vous donnera entière satisfaction.

sommaire

consignes d'usage	4
votre produit	8
Contenu de la boîte	8
Caractéristiques techniques	9
Dimensions de la hotte	9
Description de l'appareil	10
montage	11
utilisation	20
Description du bandeau de commande	20
Utilisation	20
Allumer/éteindre la hotte	20
Touches de réglage de la vitesse "-" et "+"	20
L'écran d'affichage	21
Touche arrêt automatique après 15 minutes	21
Touche marche/arrêt des lampes	21
Rappel du nettoyage du filtre anti-graisse	21
nettoyage et entretien	22
Nettoyage de la hotte	22
Nettoyage du filtre anti-graisse	22
Les filtres à charbon (version RECYCLAGE)	23
Installation/retrait des filtres à charbon	24
Remplacement des ampoules	25
guide de dépannage	26
raccordement au réseau électrique	27
Remplacement du cordon d'alimentation	27
Caractéristiques du cordon d'alimentation	27

consignes d'usage

LISEZ ATTENTIVEMENT CES INSTRUCTIONS AVANT D'UTILISER L'APPAREIL ET CONSERVEZ-LES POUR POUVOIR VOUS Y REPORTER ULTÉRIEUREMENT.

- Nous vous recommandons de faire installer votre hotte de cuisine par des personnes qualifiées. Au moins deux personnes doivent être présentes.
- Dans tous les cas, l'installation de la hotte doit être réalisée conformément à cette notice d'utilisation et dans le respect des normes d'installation et de la réglementation en vigueur concernant l'évacuation de l'air vicié. Respectez les distances réglementaires d'installation de la hotte, comme expliqué dans la partie "montage".
- Les réparations doivent être effectuées exclusivement par une personne qualifiée.
- La hotte a été conçue pour être utilisée par des particuliers dans leur lieu d'habitation. Ne l'utilisez pas à des fins commerciales ou industrielles ou pour d'autres usages que celui pour lequel elle a été conçue.

- Avant d'effectuer le branchement, assurez-vous que votre ligne électrique est équipée d'un disjoncteur omnipolaire ayant une distance d'ouverture entre les contacts d'au moins 3 mm.
- Avant de brancher votre appareil, assurez-vous que la tension électrique de votre domicile corresponde à celle indiquée sur la plaque signalétique de l'appareil. Veillez à ce que la mise à la terre de votre installation électrique domestique ait été effectuée conformément aux normes en vigueur.
- N'utilisez pas de rallonge ou de multiprise pour le branchement de la hotte.
- Débranchez l'appareil de la prise de courant avant toute opération de nettoyage ou d'entretien.
- Si le câble de cet appareil est endommagé, il doit être remplacé par un câble ou un ensemble spécial disponible auprès du fabricant ou de son service après-vente.
- Aérez convenablement la pièce en cas de fonctionnement simultané de la hotte et d'autres appareils utilisant du gaz ou un autre combustible.
- Ne raccordez pas l'appareil à un conduit d'évacuation de fumées de combustion (chaudière, cheminée, etc.) ou à une VMC (ventilation mécanique contrôlée).
- Il est formellement interdit de flamber des aliments sous la hotte de cuisine.

- Les fritures effectuées sous la hotte doivent faire l'objet d'une surveillance constante. Les huiles et graisses portées à très haute température peuvent prendre feu.
- Cet appareil peut être utilisé par des enfants à partir de 8 ans et par des personnes ayant des capacités physiques, sensorielles ou mentales réduites, ou un manque d'expérience et de connaissances à condition qu'elles aient été placées sous surveillance ou qu'elles aient reçu des instructions concernant l'utilisation de l'appareil en toute sécurité et qu'elles comprennent les dangers encourus. Les enfants ne doivent pas jouer avec l'appareil. Le nettoyage et l'entretien par l'utilisateur ne doivent pas être effectués par des enfants, sans surveillance.
- N'utilisez pas la hotte sans le filtre anti-graisse.
- Ne retirez pas le filtre anti-graisse lorsque la hotte fonctionne.
- Ne posez rien sur le châssis principal de la hotte.
- Il est dangereux de modifier ou d'essayer de modifier les caractéristiques de cet appareil.
- Le fonctionnement de la hotte au-dessus d'un foyer à combustible (charbon, bois, etc.) n'est pas autorisé.

- En cas de défaut de l'appareil, débranchez-le de la prise de courant ou enlevez le fusible correspondant à la ligne de branchement de l'appareil. N'essayez pas de réparer la hotte vous-même ; veuillez prendre contact avec le service après-vente de votre magasin revendeur.
- Avant de toucher les ampoules, assurez-vous qu'elles sont froides.
- Respectez la fréquence de nettoyage et/ou de remplacement des filtres. L'accumulation de dépôts de graisse risque d'occasionner un incendie.
- **ATTENTION** : Les parties accessibles peuvent être chaudes lorsque la hotte est utilisée avec des appareils de cuisine.
- Dans le cas d'une cuisine chauffée avec un appareil raccordé à une cheminée (ex : poêle, chauffe-eau, chaudière, etc.), vous devez installer la hotte en version recyclage.
- Nous déclinons toute responsabilité en cas de dommages ou d'incendies provoqués par l'appareil du fait du non-respect des dispositions susmentionnées.

votre produit

Contenu de la boîte

- 1 hotte décorative îlot
- 1 notice d'utilisation
- 1 gabarit d'installation
- 2 filtres à charbon anti-odeur (montés d'origine sur la hotte)
- 1 filtre anti-graisse en aluminium lavable au lave-vaisselle
- 1 cache-conduit en 2 parties
- 1 kit de visserie* pour l'assemblage des éléments de la hotte

* Le kit comprend des chevilles adaptées pour des plafonds en brique creuse ou des briques de béton ou des plafonds en béton massif.



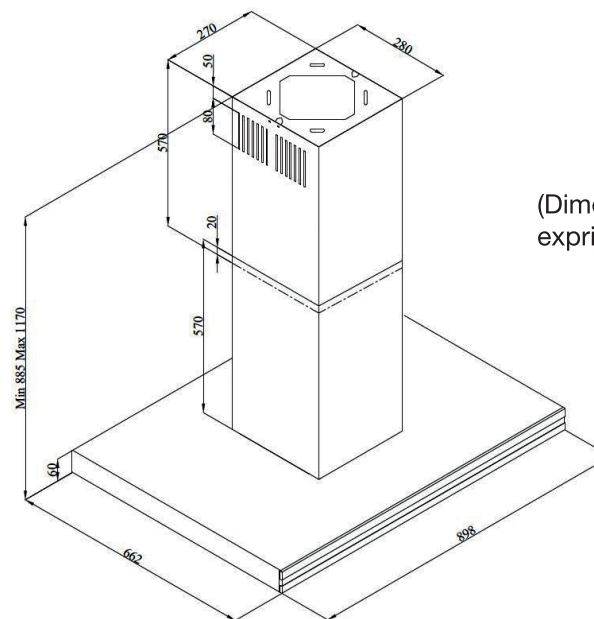
ATTENTION ! Vérifiez le type de plafond sur lequel vous souhaitez monter la hotte. Assurez-vous que la visserie fournie est compatible.

Autrement, utilisez des vis et chevilles adéquats au type de plafond. Par principe, le monteur est responsable du choix de la visserie adaptée.

Caractéristiques techniques

- Modèle : EHDI 912i Libeccio
- Puissance totale de la hotte : 290 W
- Puissance moteur : 210 W
- Tension d'alimentation : 220 - 240 V~ 50 Hz
- Lampes halogènes : 4 x 20 W, culot G4, 12 V
- Débit d'air minimum : 180 m³/h
- Débit d'air maximum : 545 m³/h
- Largeur de la hotte : 90 cm
- Niveau sonore : 59 dB
- Aspiration périmétrale : les vapeurs sont dirigées vers les bords de la hotte avant d'être aspirées par l'appareil
- Touches sensibles
- 5 vitesses d'aspiration
- Touche arrêt automatique après 15 minutes
- Témoin de rappel du nettoyage du filtre anti-graisse

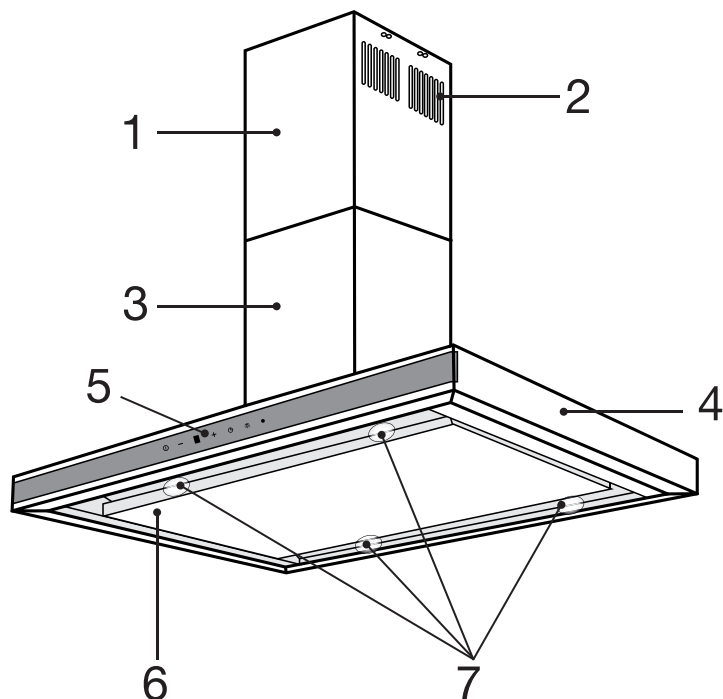
Dimensions de la hotte



(Dimensions exprimées en mm)

Description de l'appareil

1. Cache-conduit supérieur
2. Ouïes de ventilation (sortie d'air)
3. Cache-conduit inférieur
4. Châssis principal
5. Bandeau de commande
6. Panneau
7. Lampe halogène (x 4)



montage

Informations importantes concernant l'installation

Vous pouvez utiliser cette hotte aspirante soit en version ÉVACUATION, soit en version RECYCLAGE.

La hotte îlot sera suspendue au plafond et isolée des murs. Par conséquent, vous devez prévoir un espace dans le plafond pour l'alimentation électrique et l'installation d'un conduit d'évacuation adapté (pour la version ÉVACUATION). Les travaux de maçonnerie nécessaires doivent être effectués avant de procéder au montage de la hotte.

Les branchements électriques doivent être effectués conformément aux normes en vigueur par des techniciens qualifiés.

Des chevilles sont fournies pour fixer la hotte à des plafonds en brique creuse ou des briques de béton ou des plafonds en béton massif. Pour tout autre type de plafond, le monteur doit s'assurer d'utiliser la visserie appropriée.

Le plafond doit être suffisamment résistant pour supporter le poids de la hotte. Il doit impérativement pouvoir supporter un poids d'au moins **40 kg**.

1) Utilisation en version ÉVACUATION

L'air est aspiré et évacué vers l'extérieur à travers un conduit d'évacuation (non fourni).

La solution la plus simple est de faire passer le conduit d'évacuation dans les combles en le calfeutrant jusqu'à une sortie de toit (**Figure 1**). Vous pouvez également le dissimuler dans un faux plafond et le relier à une bouche percée dans un mur extérieur (**Figure 2**). Vous pouvez aussi coffrer le conduit façon fausse poutre (parcours rectiligne) ou au moyen d'un caisson métallique (non fourni).

Les filtres à charbon sont installés d'origine sur la hotte. Pour une utilisation de la hotte en version ÉVACUATION, vous devez les retirer (reportez-vous au paragraphe "Installation/retrait des filtres à charbon").

- Les réglementations concernant l'évacuation de l'air doivent être respectées.

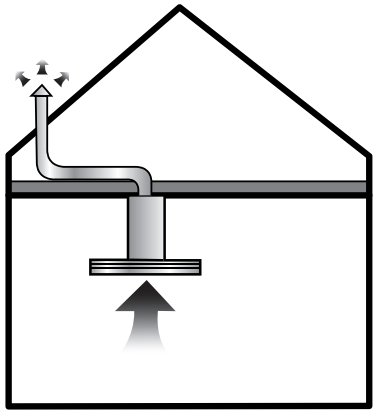


FIGURE 1

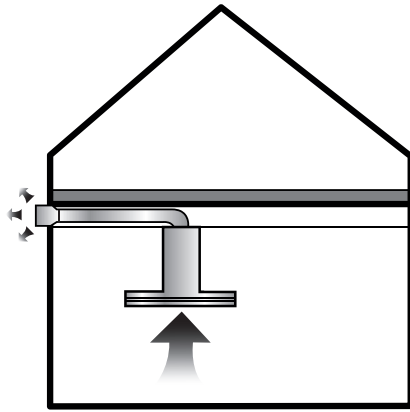


FIGURE 2



La hotte ne peut évacuer que l'équivalent de l'air de remplacement que vous laissez entrer dans la pièce. C'est la raison pour laquelle il est important que l'air puisse entrer dans la cuisine par une grille d'aération haute ou basse ou par une porte ou une fenêtre entrouverte lors de l'utilisation de la hotte.

En cas d'entrée d'air insuffisante, une dépression peut apparaître dans les conduits de chauffage (par exemple : feu ouvert, chauffage).

Lorsque vous utilisez simultanément la hotte à évacuation avec d'autres appareils utilisant une énergie autre que l'électricité (gaz, charbon), la dépression ne peut dépasser les 4 Pa (0,04 mBar).

- Une ventilation convenable de la pièce doit être prévue lorsqu'une hotte de cuisine est utilisée simultanément avec des appareils utilisant du gaz ou un autre combustible.
- L'air ne doit pas être envoyé dans un conduit pour évacuer les fumées d'appareils utilisant du gaz ou un autre combustible.

Caractéristiques du conduit d'évacuation

- Privilégiez les conduits d'évacuation courts et directs.
- Le conduit d'évacuation doit être d'un **diamètre de 150 mm**, en matière non inflammable.
- La longueur totale du conduit jusqu'à l'évacuation ne doit pas excéder 3 mètres

avec un coude ou 2 mètres avec deux coudes (angle maximum des coudes : 90°).

- Si le conduit d'évacuation comporte plusieurs coudes, qu'il est très long ou trop étroit, la capacité d'aspiration peut s'en trouver réduite. Il se peut alors que le moteur fonctionne bruyamment et de manière discontinue.
- Pour maintenir le conduit et assurer son étanchéité, utilisez des colliers de serrage (non fournis).
- En sortie, reliez le conduit d'évacuation à une grille ou un clapet de façade.

2) Utilisation en version RECYCLAGE

Si vous ne possédez pas de sortie vers l'extérieur

Vous devez utiliser la hotte avec les filtres à charbon. Ces derniers sont montés d'origine sur le groupe moteur de la hotte.

L'air est aspiré, filtré (au travers des filtres à charbon) et recyclé dans la cuisine.

Déterminer l'emplacement de la hotte

La hotte devra être installée de manière centrée au-dessus de la table de cuisson afin de pouvoir aspirer directement la plus grande quantité possible de vapeurs de cuisson.

Vous devez respecter la distance minimum suivante entre le plan de cuisson et la partie la plus basse de la hotte :

- **65 cm minimum** pour une cuisinière / table de cuisson **électrique** ou
- **75 cm minimum** pour une cuisinière / table de cuisson au **gaz (Figure 3)**.

La distance de 65 cm peut être réduite pour :

- Les parties non combustibles de la hotte de cuisine, et
- Les parties fonctionnant à très basse tension de sécurité, (À condition que ces parties ne donnent pas accès aux parties actives lorsqu'elles sont déformées).

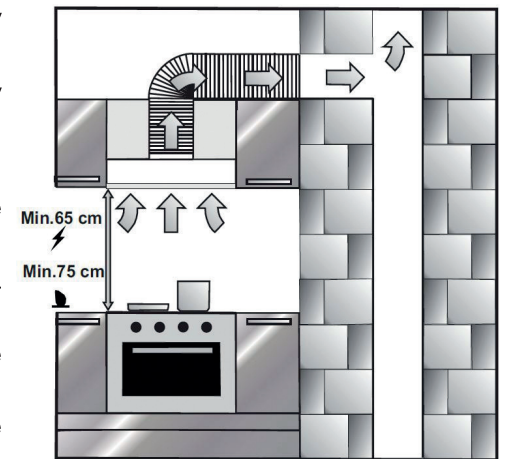


FIGURE 3

Note : si les instructions d'installation pour la table de cuisson au gaz spécifient une distance plus grande, celle-ci doit être prise en compte.

Installation de la hotte

L'installation de la hotte doit être effectuée par au moins 2 personnes. Nous vous conseillons de confier l'installation à des spécialistes.

Ne branchez pas la hotte sur la prise de courant tant que l'installation n'est pas terminée.

Votre hotte Essentiel b est livrée avec un kit de visserie comprenant :

- 4 chevilles
- 4 vis 5,5 x 60
- 38 vis 3,5 x 9,5
- 4 vis en nickel 3,5 x 9,5
- 4 rondelles
- 1 socle
- 4 équerres
- 1 support en forme de « U »

* Le kit comprend des chevilles adaptées pour des plafonds en brique creuse ou des briques de béton ou des plafonds en béton massif.

ATTENTION ! Vérifiez le type de plafond sur lequel vous souhaitez monter la hotte. Assurez-vous que la visserie fournie est compatible.

Autrement, utilisez des vis et chevilles adéquats au type de plafond. Par principe, le monteur est responsable du choix de la visserie adaptée.

- Recouvrez le plan de travail / la table de cuisson ou la cuisinière situé(e) sous l'emplacement de la hotte afin de protéger les surfaces lors du montage.
- Faites attention lors de la manipulation de la hotte car celle-ci peut présenter des bords coupants.

Avant de procéder à l'installation, coupez le disjoncteur qui dessert l'alimentation électrique de la hotte.

1) Installation du socle (Figure 4)

1. Veillez à ce que la partie avant du socle soit dans le sens souhaité de la hotte (voir **Figure 4**).
2. Percez 4 trous de diamètre 10 mm aux points A, B, C et D.
3. Insérez les chevilles dans les points A, B, C et D.
4. Positionnez le socle sur le plafond en veillant à ce que les trous A, B, C et D soient en face des chevilles puis utilisez les 4 vis correspondantes aux chevilles (5,5 x 60) pour fixer le socle au plafond.

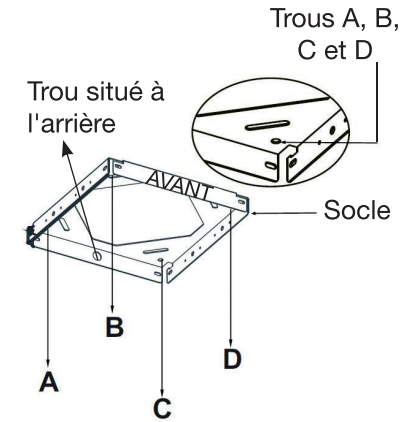


FIGURE 4

2) Installation des équerres sur le groupe moteur (Figure 5A)

1. Positionnez le groupe moteur sur une surface plane et stable.
2. Déterminez la hauteur appropriée entre le plafond et le groupe moteur avant de fixer les 4 équerres.
3. Placez les équerres comme indiqué sur la figure 5A : pour les équerres de gauche et de droite, les languettes sont tournées vers l'avant et pour les 2 équerres arrières, les languettes sont tournées vers la gauche et vers la droite.
4. Fixez ensuite chaque équerre de manière équilibrée avec 3 vis de maintien en fonction de la hauteur souhaitée.

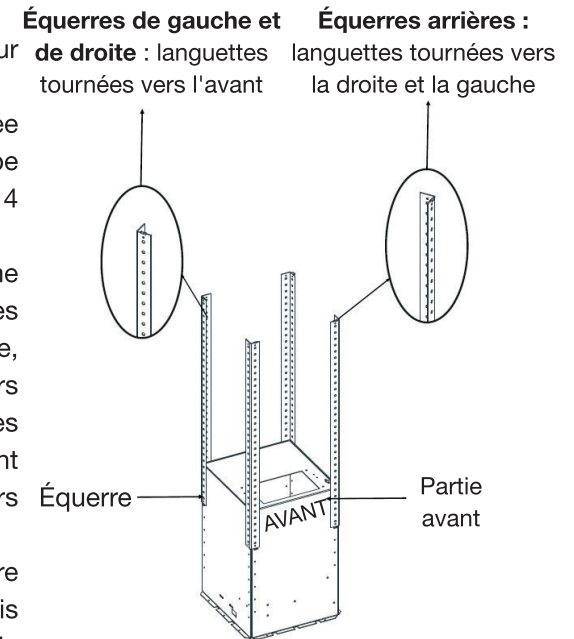
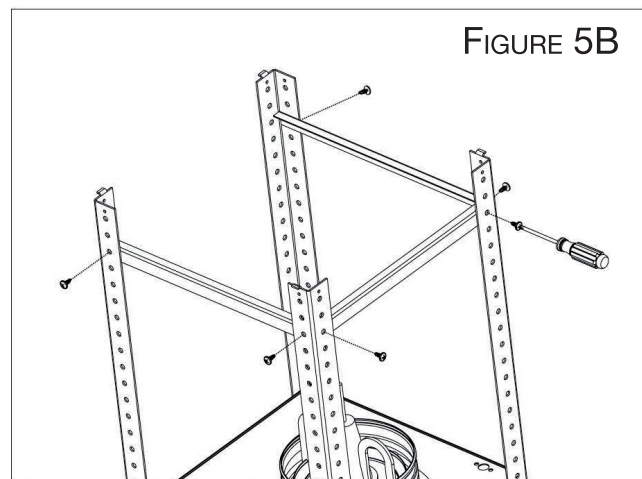


FIGURE 5A

3) Installation du support en forme de « U »

Veillez fixer le support fourni en forme de « U » pour renforcer la fixation des équerres à l'aide de 6 vis 3,5 x 9,5. Reportez-vous à la figure 5B ci-dessous.



4) Installation des caches-conduits sur le groupe moteur (Figure 6)

1. Positionnez le cache-conduit extérieur sur le cache-conduit intérieur.
2. Vissez temporairement une vis sur le groupe moteur afin d'éviter aux caches-conduits de glisser sur le plan de travail.

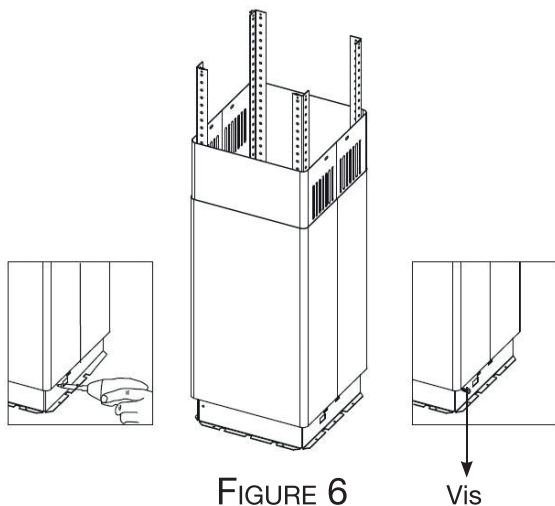


FIGURE 6

5) Installation du groupe moteur sur le socle (Figure 7)

2 personnes doivent impérativement être présentes pour cette manipulation.

1. Soulevez le groupe moteur puis, fixez-le sur le socle du plafond.
2. Lorsque les languettes des équerres seront posées sur les supports du socle, vous pourrez visser les équerres au socle (vis 3,5 x 9,5).
3. Faire passer le cordon d'alimentation secteur par le trou dans le plafond puis, effectuez le branchement (le disjoncteur doit être coupé).

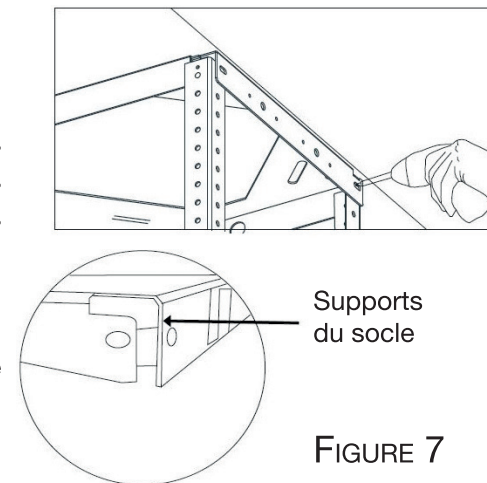
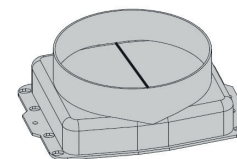


FIGURE 7

6) Installation du conduit d'évacuation (non fourni) (Figure 8) (Uniquement pour la version ÉVACUATION)

Faites entrer le conduit d'évacuation (diamètre 150 mm) dans le plafond. Raccordez-le au tuyau d'extraction prévu. Puis, emboîtez l'autre extrémité du conduit sur le clapet anti-retour du groupe moteur.



Clapet anti-retour

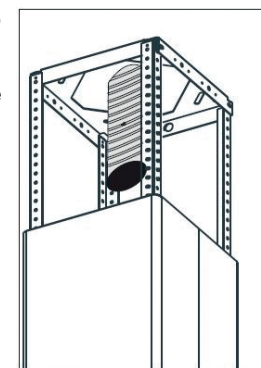


FIGURE 8

7) Fixation du cache-conduit intérieur (Figure 9)

Relevez le cache-conduit intérieur puis, fixez-le sur le socle au moyen des 4 vis 3,5 x 9,5.

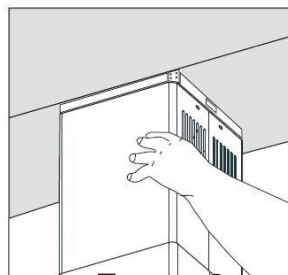
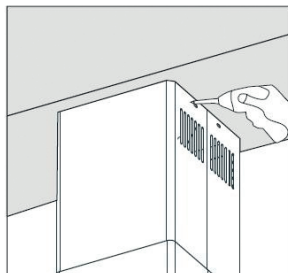


FIGURE 9



8) Retrait du panneau (Figure 10)

Retirez le panneau du châssis principal puis, retirez le filtre anti-graisse.

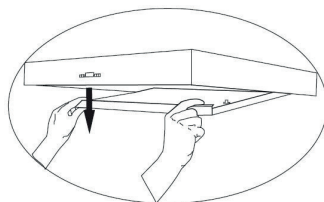


FIGURE 10

9) Assemblage du châssis sur le groupe moteur (Figure 11)

1. Soulevez le châssis afin de le positionner sous le groupe moteur. Veillez à ce que les touches de commande soient bien situées à l'avant. 2 crochets sont prévus pour une fixation provisoire.
2. Vissez les vis 3,5 x 9,5 afin de solidariser le châssis et le groupe moteur.

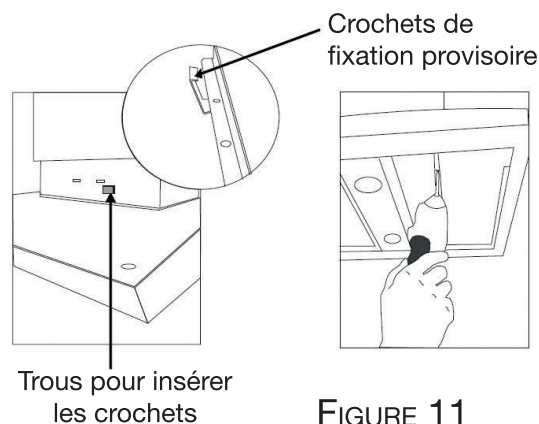


FIGURE 11

10) Raccordements (Figure 12)

Raccordez les fiches correspondantes pour le bandeau de commande (Figure 12a) puis, pour l'alimentation du moteur (Figure 12b). Pour accéder à la connexion du bandeau de commande, vous devez retirer le couvercle en plastique noir. N'oubliez pas de le replacer ensuite.

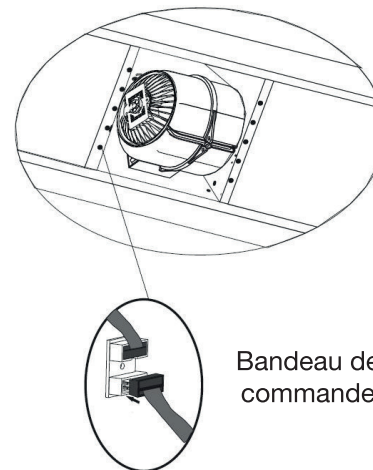


FIGURE 12A

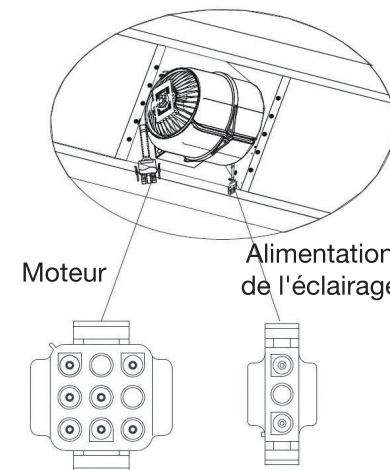


FIGURE 12B

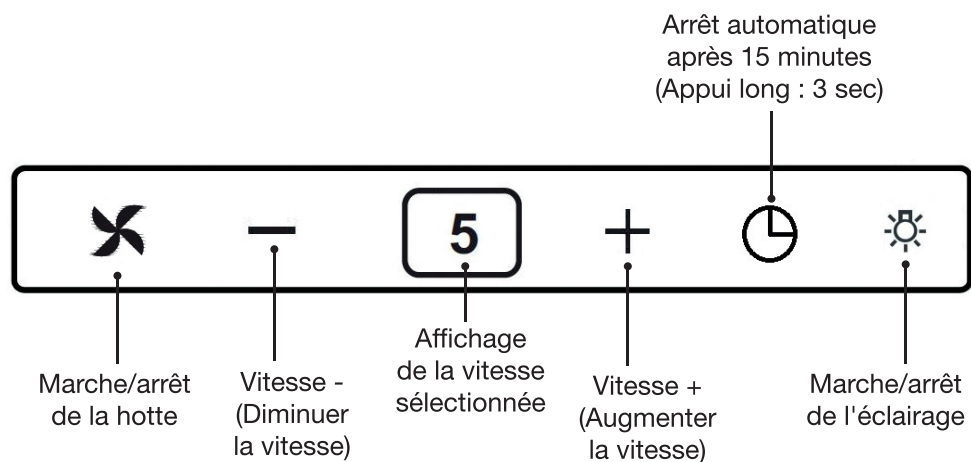
Remplacez ensuite le filtre anti-graisse puis, le panneau. Retirez la vis de maintien provisoire du cache-conduit tout en le maintenant puis, laissez-le coulisser jusqu'en bas.

En version RECYCLAGE, installez les filtres à charbon sur le groupe moteur (Pour cela, reportez-vous au paragraphe "Installation/Remplacement des filtres à charbon").

utilisation

La hotte est destinée à aspirer les fumées, odeurs et vapeurs de cuisson au-dessus de la table de cuisson. Pour obtenir de meilleurs résultats, allumez la hotte un peu avant le début de la cuisson et laissez-la fonctionner pendant plusieurs minutes après la fin de la cuisson jusqu'à l'élimination totale des odeurs.

Description du bandeau de commande



Utilisation

Retirez le film de protection qui recouvre le bandeau de commande avant la première utilisation.

Allumer/éteindre la hotte

Appuyez sur la touche marche/arrêt  pour allumer et éteindre le moteur de la hotte.

Touches de réglage de la vitesse "-" et "+"


Appuyez sur la touche "-" pour réduire la vitesse et appuyez sur la touche "+" pour augmenter la vitesse. Votre hotte dispose de 5 vitesses.

L'écran d'affichage

L'écran affiche la vitesse sélectionnée (de 1 à 5).

Il affiche également la lettre "E" lorsque le filtre anti-graisse doit être nettoyé (reportez-vous au paragraphe "Rappel du nettoyage du filtre anti-graisse").

Touche arrêt automatique après 15 minutes

Appuyez sur la touche  pendant 3 secondes pour programmer une minuterie de 15 minutes. A la fin du décompte, la hotte s'arrête automatiquement.

Touche marche/arrêt des lampes


Appuyez sur la touche  pour allumer et éteindre les lampes.

- Note : L'éclairage de cette hotte est destiné à être utilisé uniquement lorsque vous cuisinez. Il n'est pas destiné à un éclairage général ou pour une longue durée. Nous vous recommandons d'éteindre les lampes lorsque vous avez terminé de cuisiner.

Rappel du nettoyage du filtre anti-graisse

Le filtre anti-graisse doit être nettoyé lorsque la lettre "E" s'affiche à l'écran, soit après 60 heures d'utilisation.

Pour procéder au nettoyage du filtre anti-graisse, reportez-vous au paragraphe "Nettoyage du filtre anti-graisse". Après le nettoyage et lorsque le filtre est totalement sec, remplacez-le sur le châssis puis, remplacez le panneau.

Pour faire disparaître la lettre "E" à l'écran, appuyez et maintenez la touche marche/arrêt  enfoncée pendant 3 secondes (lorsque la hotte est à l'arrêt). La lettre "E" apparaît pour vous confirmer que le compteur a été remis à zéro. La hotte reprend son fonctionnement normal.

nettoyage et entretien



Débranchez toujours la hotte avant de procéder à son nettoyage ou à son entretien.

- Afin de prévenir tout risque d'incendie dû à l'accumulation des graisses, respectez la fréquence de nettoyage de la hotte ainsi que le nettoyage et/ou le remplacement des filtres.
- La hotte aspirante ainsi que le filtre anti-graisse doivent être nettoyés de manière régulière afin de garantir un bon état de fonctionnement.
- N'utilisez jamais d'appareils à vapeur ou à haute pression pour nettoyer la hotte.

Nettoyage de la hotte

- Nettoyez la hotte avec une éponge douce et de l'eau chaude additionnée d'un produit détergent doux (type liquide vaisselle) aussi souvent que nécessaire.
- Veuillez ne pas utiliser de détergent abrasif qui pourrait endommager les surfaces.
- De temps en temps, utilisez un produit spécial d'entretien pour les surfaces en inox.
- Évitez que le moteur et les autres pièces ne soient en contact avec de l'eau car ceci pourrait endommager l'appareil.

Nettoyage du filtre anti-graisse



Le filtre anti-graisse en aluminium sert à retenir les graisses.

1. Déboîtez le panneau et retirez-le.
2. Retirez le filtre anti-graisse en poussant la languette vers le bas. Dégagez le filtre en le tirant vers le bas par la languette (**Figure 13**).

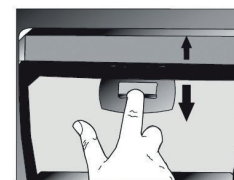
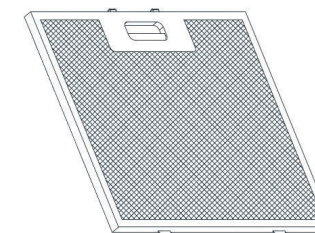


FIGURE 13



Filtre anti-graisse


Un filtre maintenu propre permet de préserver le bon fonctionnement de l'appareil.

La lettre "E" s'affiche à l'écran **après 60 heures d'utilisation** pour vous rappeler que vous devez nettoyer le filtre anti-graisse.

Veuillez pour cela respecter strictement les indications suivantes :

1ère méthode : plongez le filtre dans de l'eau chaude additionnée de liquide vaisselle et laissez-le tremper pendant 10 à 15 minutes. Mettez des gants et lavez-le soigneusement avec une brosse souple. Rincez abondamment à l'eau claire et laissez sécher. N'appuyez pas trop fort. Le filtre est fragile et pourrait s'abîmer facilement. Laissez sécher le filtre avant de le replacer sur l'appareil.

2ème méthode : Le filtre peut être nettoyé au lave-vaisselle (placez-le en position verticale) à 60°C. Il se peut que les différents lavages altèrent la couleur du filtre. Ceci est normal. Il n'est pas nécessaire de changer le filtre dans ce cas.

Après le nettoyage, appuyez et maintenez la touche marche/arrêt  enfoncée pendant 3 secondes (lorsque la hotte est à l'arrêt) pour remettre le compteur à zéro. La lettre "E" apparaît puis, la hotte reprend son fonctionnement normal.

Les filtres à charbon (version RECYCLAGE)



Les filtres à charbon servent à éliminer les odeurs qui se dégagent des aliments lors de la cuisson.

- **Ne lavez jamais les filtres à charbon.**
- En usage normal, ils doivent être remplacés environ **tous les 6 mois**. La saturation du charbon actif dépend de l'utilisation plus ou moins prolongée de l'appareil, du type de cuisine effectué et de la régularité avec laquelle le nettoyage du filtre anti-graisse est effectué.

Installation/retrait des filtres à charbon

Pour installer les filtres à charbon

1. Retirez le panneau et le filtre anti-graisse.
2. Positionnez un filtre à charbon de chaque côté du groupe moteur et tournez-le d'1/4 de tour comme indiqué sur la **figure 14** ci-dessous.

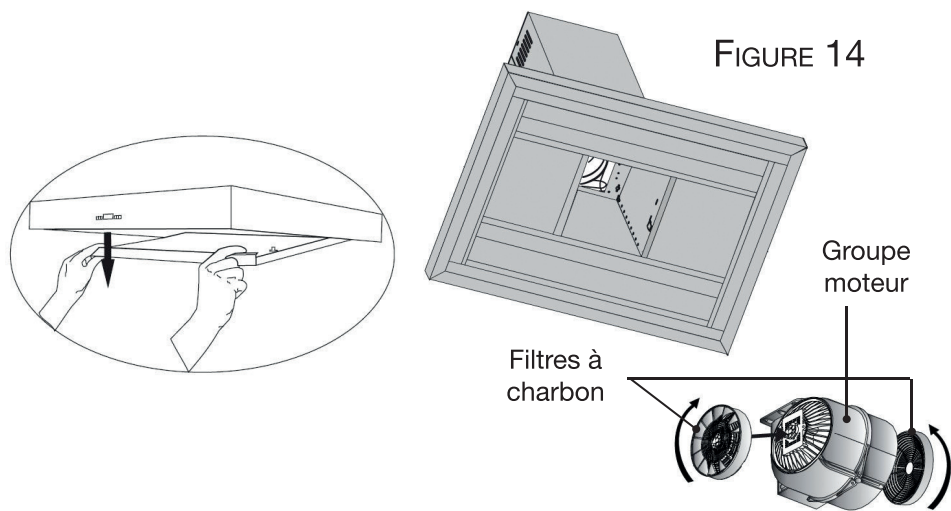


FIGURE 14

Pour retirer les filtres à charbon

Répétez les étapes 1 et 2 ci-dessus puis, pour retirer les filtres, tournez-les dans le sens inverse par rapport au sens indiqué sur la **figure 14**.

Vous pouvez vous procurer des filtres anti-graisse et des filtres à charbon de remplacement adaptés à votre modèle de hotte auprès de votre magasin revendeur ou de son service après-vente.

Remplacement des ampoules



Avant de procéder au remplacement des ampoules, la hotte doit être mise hors tension, soit en retirant la fiche de la prise de courant ou soit en actionnant le disjoncteur. Assurez-vous également que les ampoules aient refroidi suffisamment avant de les toucher.

1. Retirez le couvercle de protection de chaque ampoule à l'aide d'un tournevis plat. Extrayez le contour intérieur ; ne déboîtez pas le contour extérieur (voir **Figure 15**).
2. Retirez les ampoules usagées et remplacez-les par des ampoules aux caractéristiques identiques à celles d'origine : 4 ampoules halogènes de 20 W culot G4, 12 V (**Figure 16**). Pour installer les nouvelles ampoules, évitez le contact avec la peau ; manipulez les ampoules avec un linge.

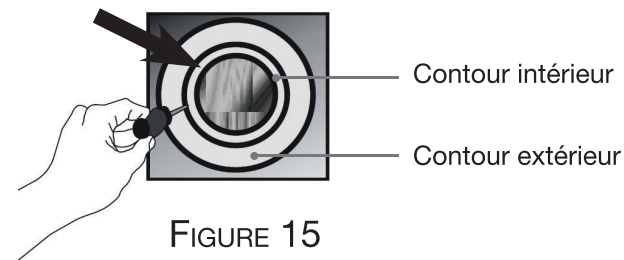


FIGURE 15

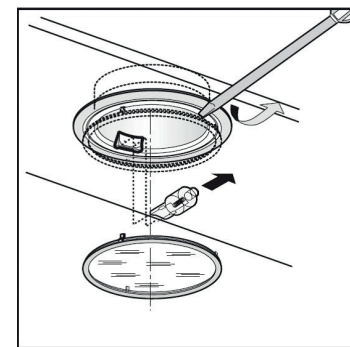


FIGURE 16


- Note : L'éclairage de cette hotte est destiné à être utilisé uniquement lorsque vous cuisinez. Il n'est pas destiné à un éclairage général ou pour une longue durée. Nous vous recommandons d'éteindre les lampes lorsque vous avez terminé de cuisiner.

guide de dépannage

La hotte ne fonctionne pas :

- Vérifiez que la fiche est bien insérée dans la prise de courant.
- Vérifiez que le disjoncteur n'a pas été mis hors service.
- Demandez à un technicien qualifié de vérifier les raccordements électriques.

Une ou plusieurs ampoules ne s'allume(nt) pas :

- Vérifiez que l'ampoule n'est pas grillée.
- Remplacez l'ampoule par un modèle équivalent (Cf. Paragraphe « Remplacement des ampoules »).
- Avez-vous bien appuyé sur la touche marche/arrêt des lampes  ?

La hotte n'aspire pas suffisamment :

- Avez-vous choisi une vitesse adaptée ?
Utilisez une vitesse faible pour de faibles concentrations de fumées et d'odeurs, une vitesse rapide pour de fortes concentrations d'odeurs et de vapeurs et une vitesse intermédiaire dans des conditions normales d'utilisation.
- Les filtres à charbon (en version recyclage) doivent-ils être remplacés ?
Remplacez les filtres à charbon environ tous les 6 mois. Ils ne doivent pas être nettoyés.
- La lettre "E" s'affiche-t-elle à l'écran ? Elle s'affiche après 60 heures d'utilisation pour vous rappeler que vous devez nettoyer le filtre anti-graisse. Reportez-vous au paragraphe "Nettoyage du filtre anti-graisse".
- La cuisine est-elle suffisamment aérée ?
- Les sorties d'air sont-elles obstruées ?

raccordement au réseau électrique

- La hotte est fournie d'origine avec un cordon d'alimentation muni d'une prise de terre.
- La mise à la terre de l'appareil est obligatoire.
- Avant d'effectuer le branchement, vérifiez si :
 - La ligne électrique préalablement installée dans le plafond par un professionnel est dotée d'une mise à la terre efficace et conforme à la réglementation en vigueur.
 - L'alimentation électrique prévue pour la hotte est équipée d'un fil de terre jaune-vert correctement raccordé au circuit de terre du réseau électrique de l'habitation.
 - Le réseau électrique de l'habitation est équipé d'un disjoncteur omnipolaire ayant une distance d'ouverture entre les contacts d'au moins 3 mm.
- **Protégez la hotte par un disjoncteur 10 A / 16 A.**
- La prise de raccordement de l'appareil doit demeurer accessible une fois la hotte installée. Si ce n'est pas le cas, le courant doit être coupé à partir du disjoncteur domestique lors des travaux de nettoyage et d'entretien.
- **N'utilisez pas de rallonge, multiprise secteur ni d'adaptateur car cela pourrait donner lieu à une surchauffe des branchements électriques.**

Remplacement du cordon d'alimentation

Si le câble d'alimentation de cet appareil est endommagé, il doit être remplacé par un câble présentant les mêmes caractéristiques que celui d'origine, disponible auprès de votre revendeur ou de son service après-vente.

Caractéristiques du cordon d'alimentation

Alimentation monophasée 220 - 240 V~		
Type d'appareil	Type de câble	Section
Hotte EHDI 912i	H05VV-F	3 x 0,75 mm ²

Toutes les informations, dessins, croquis et images dans ce document relèvent de la propriété exclusive de SOURCING & CREATION. SOURCING & CREATION se réserve tous les droits relatifs à ses marques, créations et informations. Toute copie ou reproduction, par quelque moyen que ce soit, sera jugée et considérée comme une contrefaçon.

All information, designs, drawings and pictures in this document are the property of SOURCING & CREATION. SOURCING & CREATION reserves all rights to its brands, designs and information. Any copy and reproduction through any means shall be deemed and considered as counterfeiting.

Hotte



EHDI 912i Libeccio



Testé dans nos laboratoires

Garantie valide à partir de la date d'achat (ticket de caisse faisant foi). Cette garantie ne couvre pas les vices ou les dommages résultant d'une mauvaise installation, d'une utilisation incorrecte, ou de l'usure normale du produit.



 Protection de l'environnement
Ce logo apposé sur le produit signifie qu'il s'agit d'un  appareil dont le traitement en tant que déchet rentre dans le cadre de la directive 2002/96/CE du 27 janvier 2003, relative aux déchets d'équipements électriques et électroniques (DEEE). La présence de substances dangereuses dans les équipements électriques et électroniques peut avoir des effets potentiels sur l'environnement et la santé humaine dans le cycle de retraitement de ce produit. Ainsi, lors de la fin de vie de cet appareil, celui-ci ne doit pas être débarrassé avec les déchets municipaux non triés. En tant que consommateur final, votre rôle est primordial dans le cycle de réutilisation, de recyclage et les autres formes de valorisation de cet équipement électrique et électronique. Des systèmes de reprise et de collecte sont mis à votre disposition par les collectivités locales (déchetteries) et les distributeurs. Vous avez l'obligation d'utiliser les systèmes de collecte sélective mis à votre disposition.