

# Notice de montage du meuble **Cinéfia**

Essentiel **b**

Vous venez d'acquérir un produit de la marque **Essentiel b** et nous vous en remercions. Nous apportons un soin tout particulier au design, à l'ergonomie et à la simplicité d'usage de nos produits. Nous espérons que ce meuble vous donnera entière satisfaction.



**AVERTISSEMENT ! UN ASSEMBLAGE CORRECT EST ESSENTIEL. LE FABRICANT NE POURRA PAS ETRE TENU RESPONSABLE D'UN MAUVAIS ASSEMBLAGE.**

Veillez suivre les instructions de ce manuel et conserver cette notice pour toute référence ultérieure.



Conservez les matériaux d'emballage hors de portée des enfants pour éviter tout risque d'étouffement.



**ATTENTION !** Il y a beaucoup de petits composants pour l'assemblage du meuble. Tenez-les hors de portée des enfants.

## Composition du meuble

- Acier recouvert de poudre époxy
- Verre trempé sérigraphié
- Aluminium naturel brossé

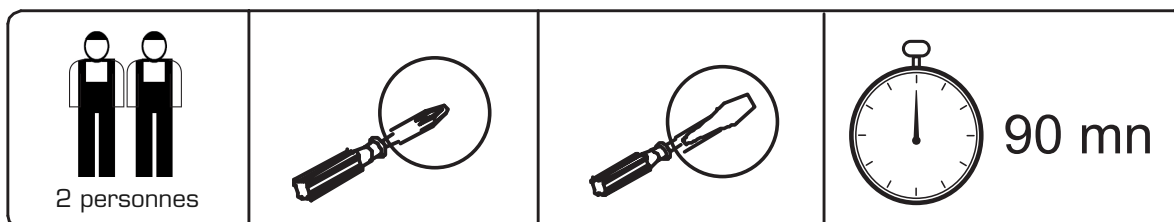
## Assemblage

- Assemblez le meuble sur une surface plane et lisse afin d'éviter toute rayure sur le verre.
- Ne cognez pas le verre avec des objets durs ou pointus.
- Afin de maximiser la rigidité, tous les points de connexion et les vis doivent être fermement fixés avant d'installer vos équipements sur le meuble.

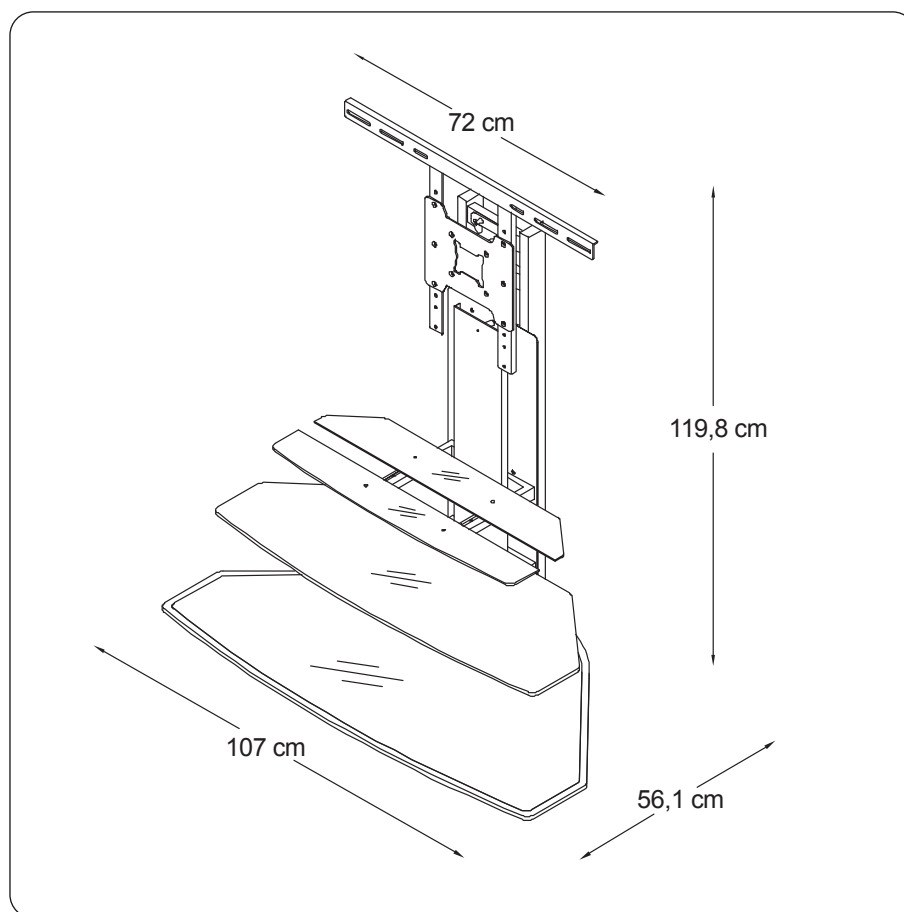
## Conseils pour l'utilisation et l'entretien

- Ne vous asseyez pas et ne montez pas sur les surfaces en verre horizontales.
- Pour un nettoyage optimal, nous vous recommandons d'utiliser un tissu micro fibres légèrement humide.
- Veuillez positionner le téléviseur au centre de l'étagère supérieure afin d'éviter tout risque de basculement.

## Caractéristiques

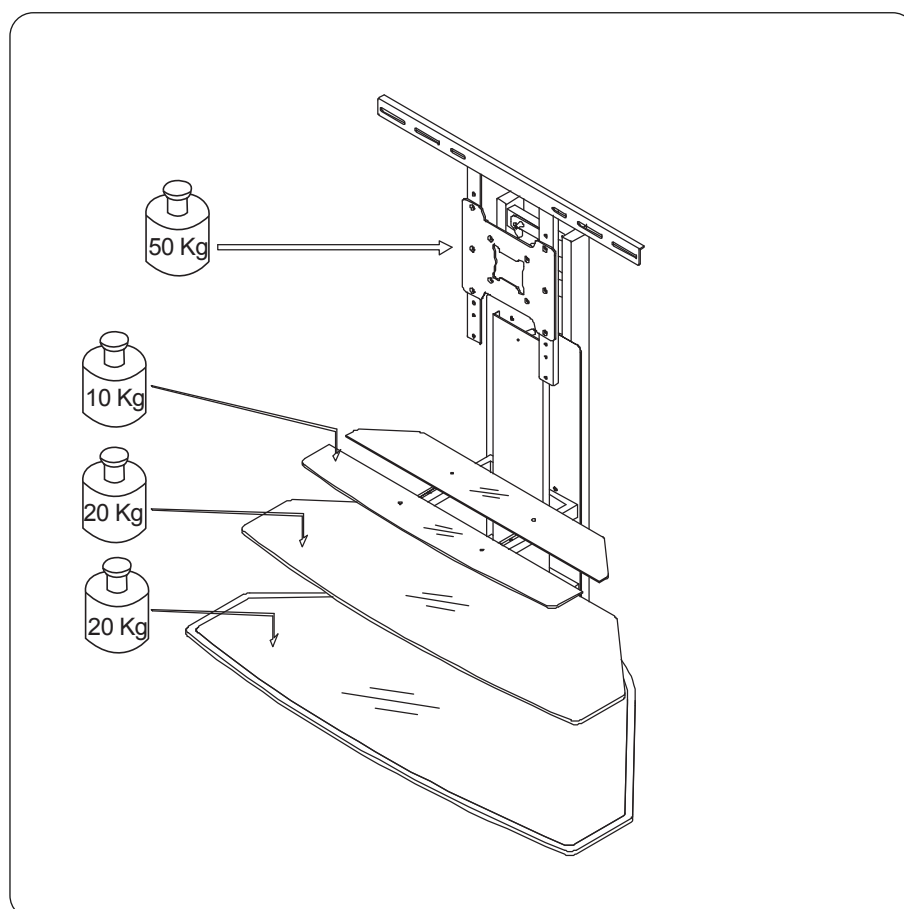


## Dimensions du meuble

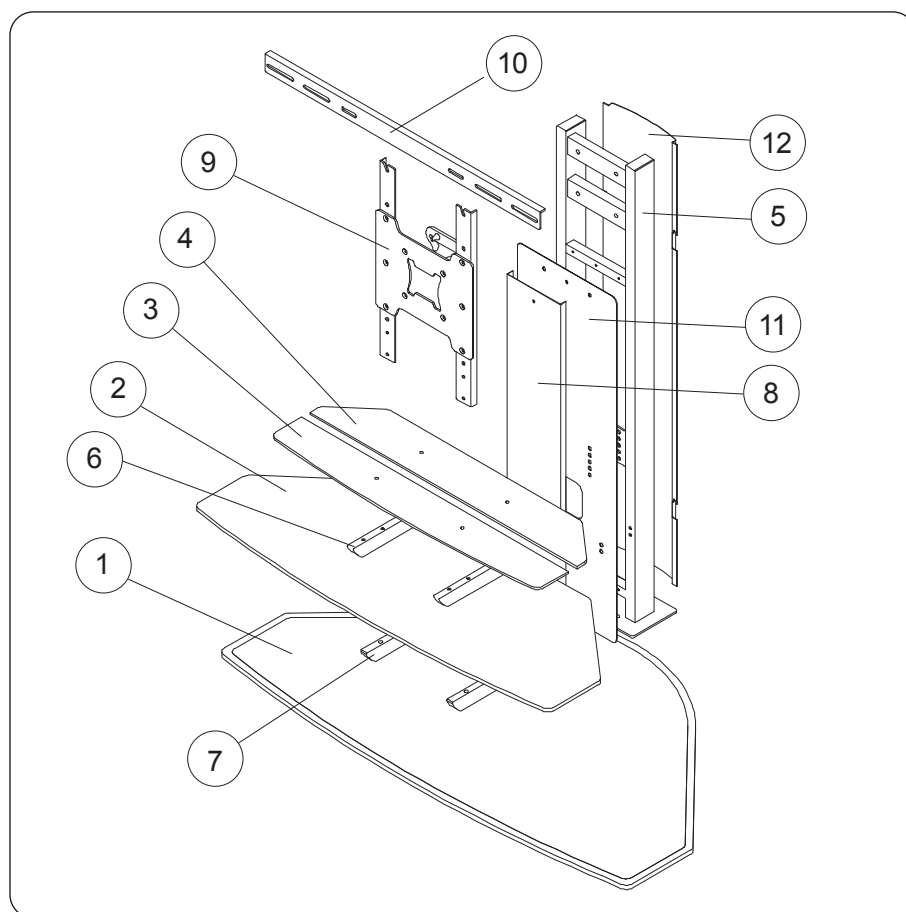


## Poids maximum supporté par les étagères

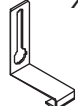
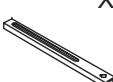
















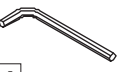
Veillez à respecter les charges maximales indiquées ci-dessous



## Description des éléments



## Description des composants pour l'assemblage du meuble

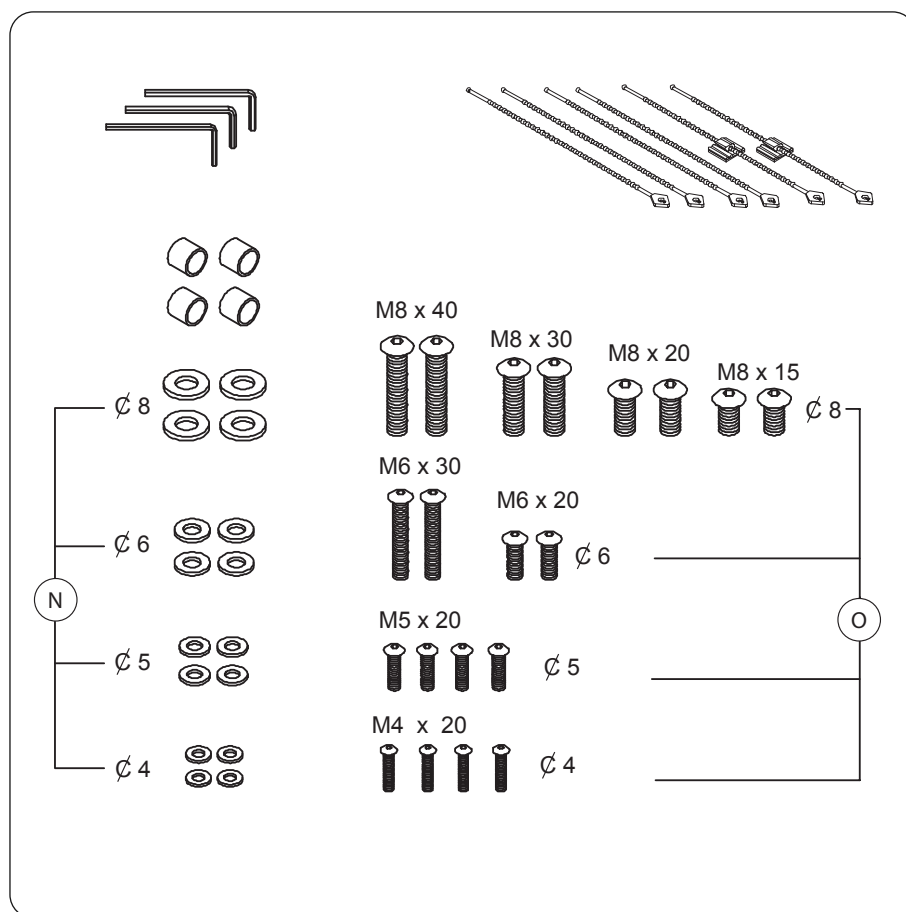
 x2	 x2	 x2 Ø12-Ø4,5	 x2	 x2 Ø14-Ø6,5
 x2 M6x8	 x6 M6x15	 x4 M6x25	 x10 M6x38	 x4 M8x20
 x4	 x2	 x2 M4x10	 x1 4mm	 x4
 x8 M4x10	 x2 80mm	 x2 50mm	 x1 5mm	



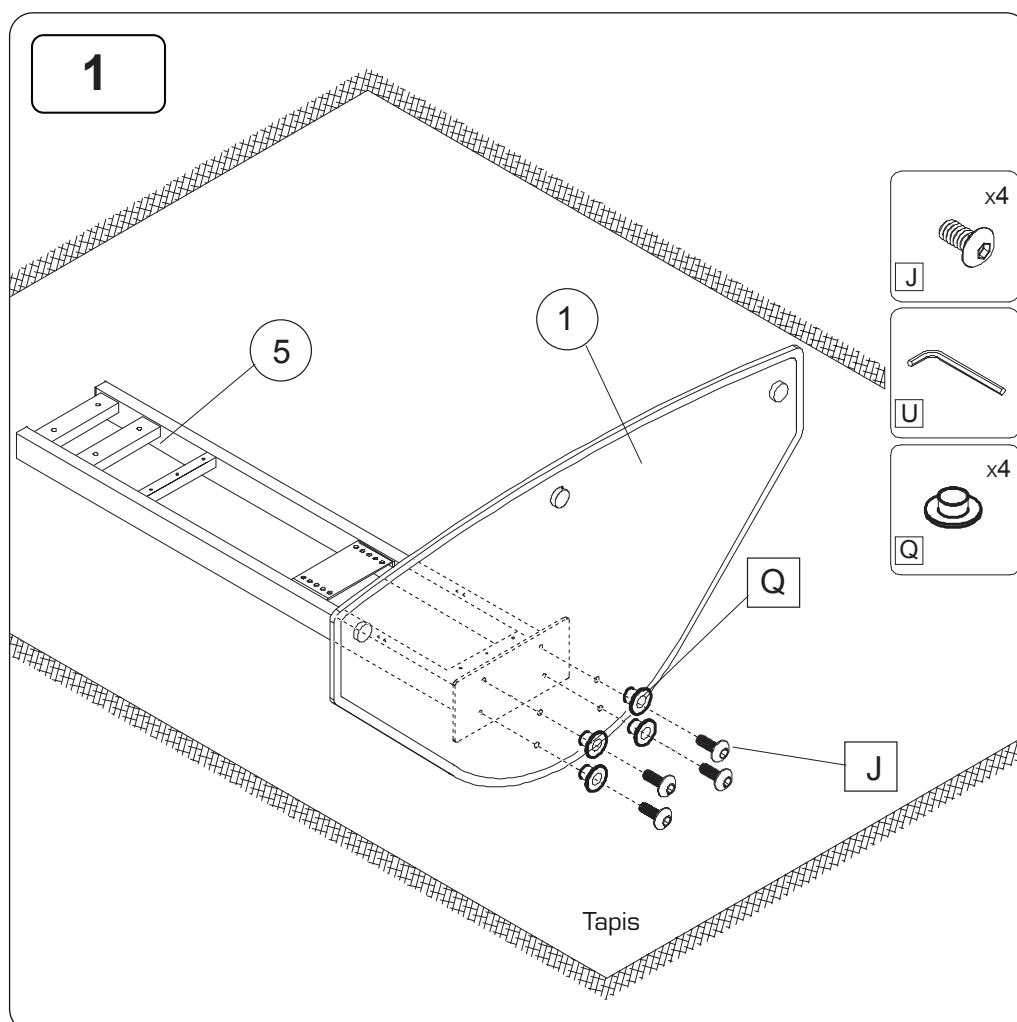
**ATTENTION !** Il est de la responsabilité des personnes qui montent le meuble d'installer correctement tous les composants et la quincaillerie, comme mentionné dans les instructions de montage.

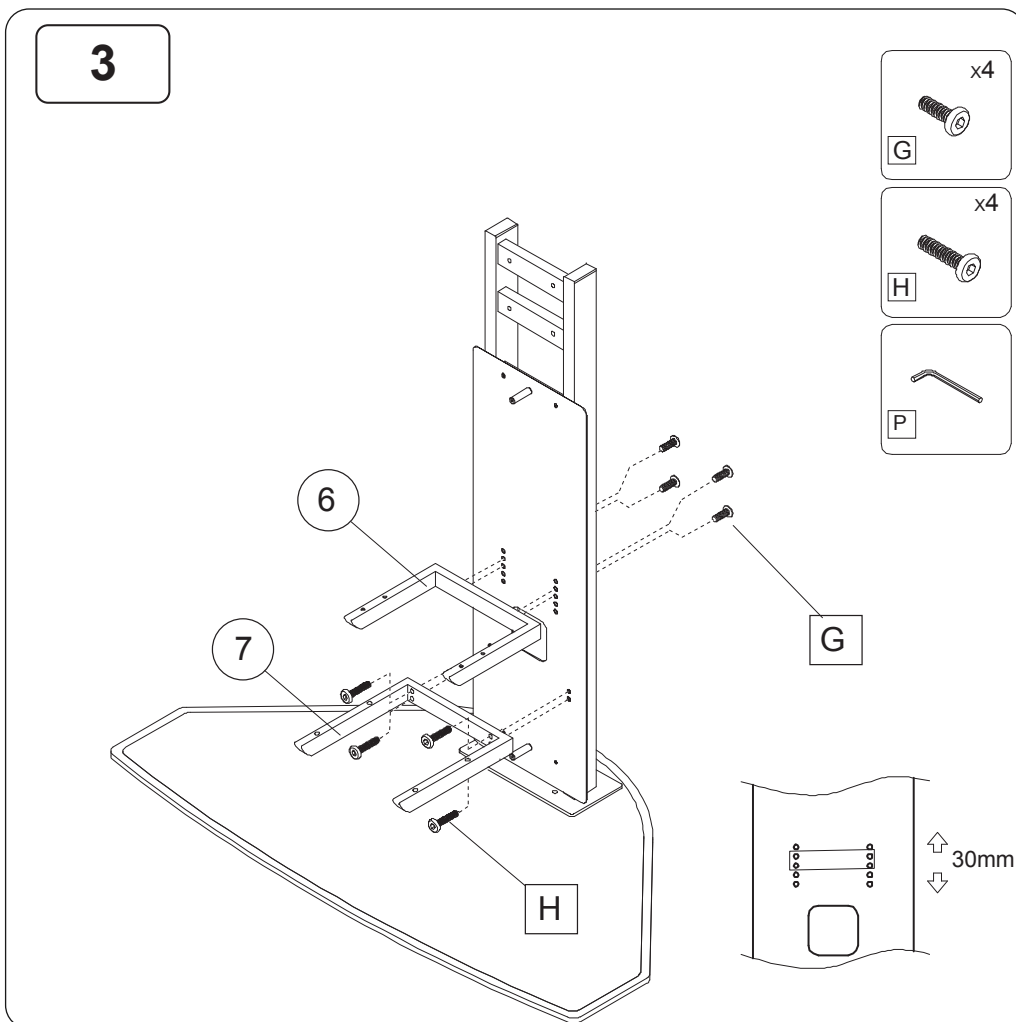
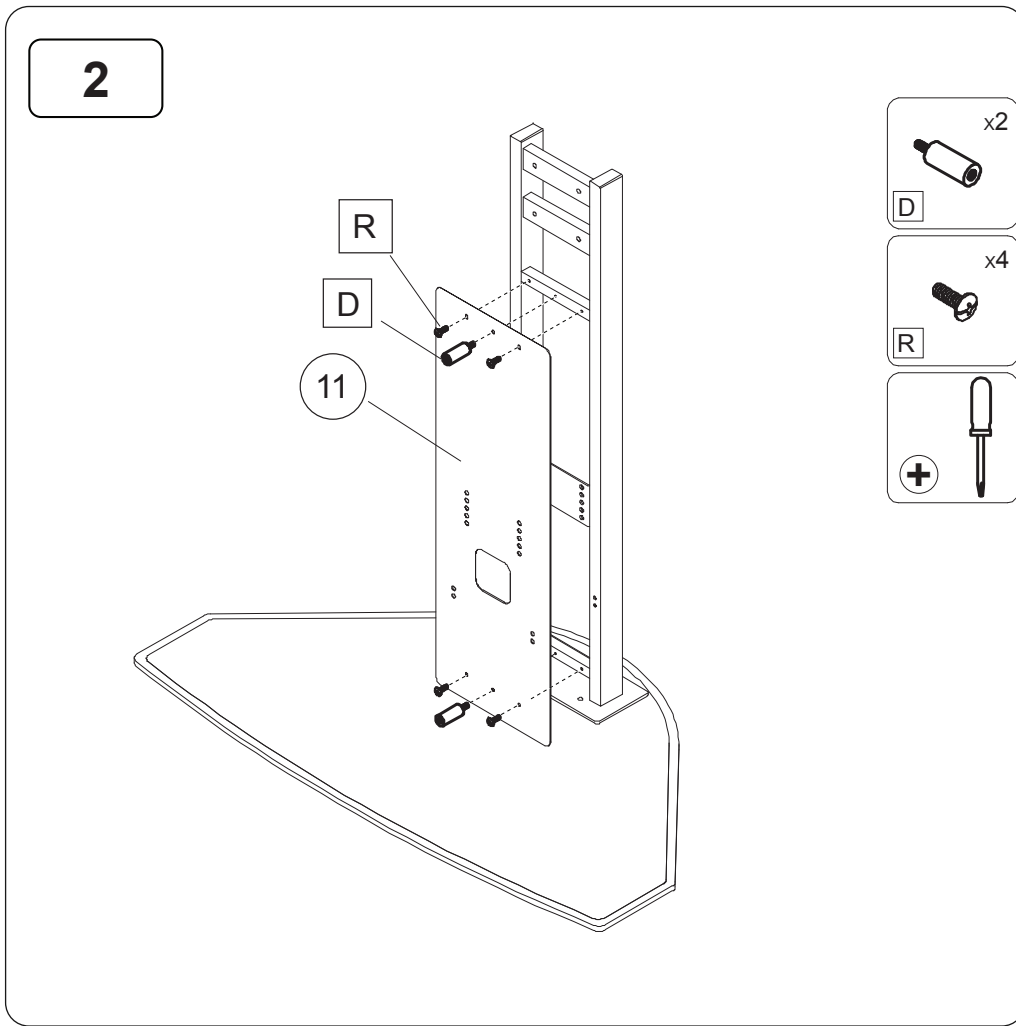
**Veillez suivre strictement l'ordre d'assemblage des instructions de montage !**

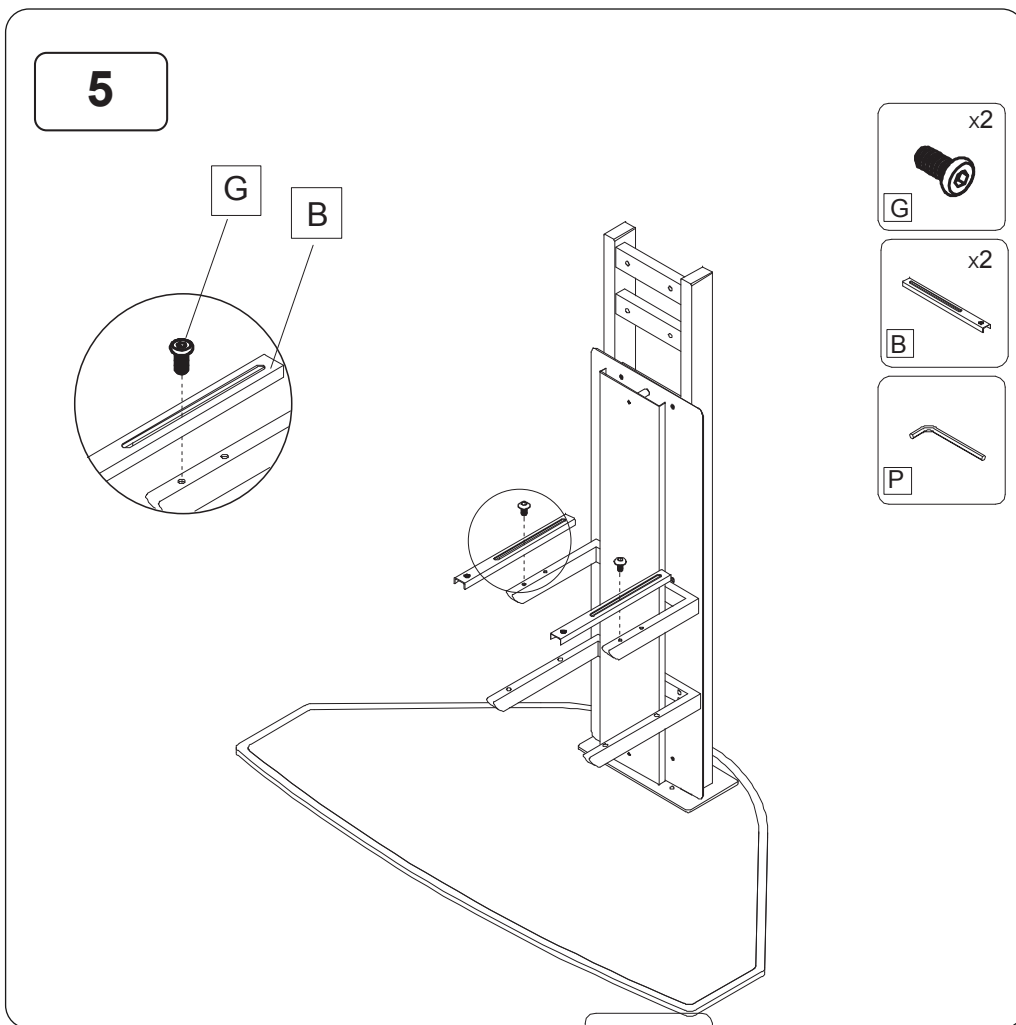
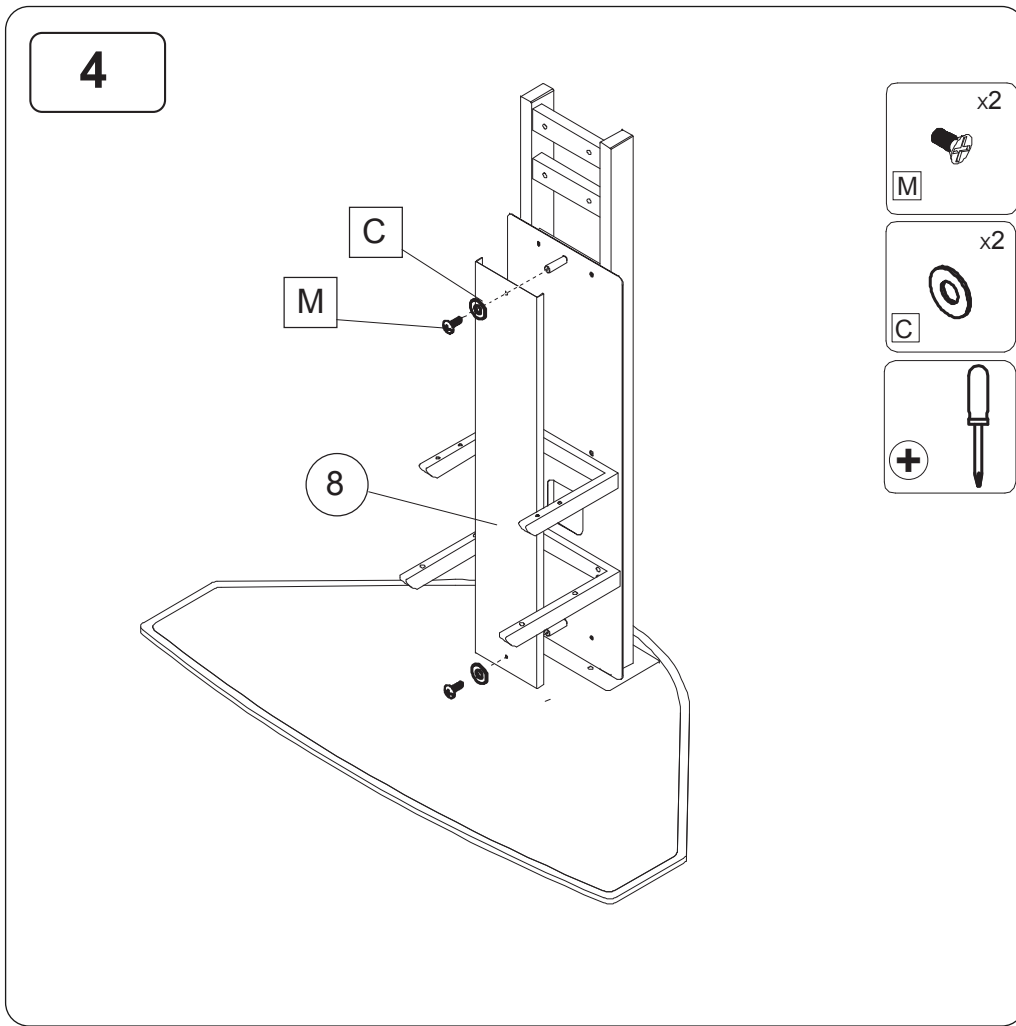
## Description des composants pour la fixation du téléviseur

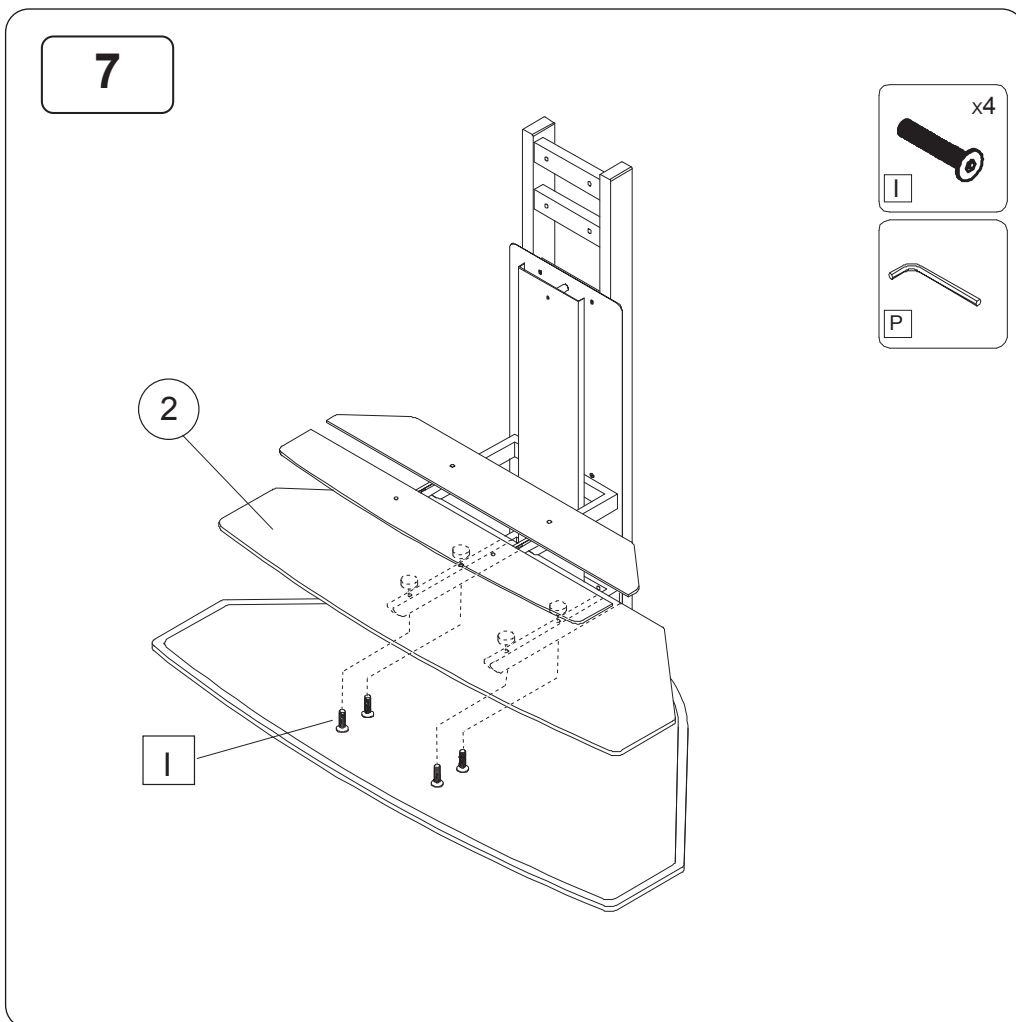
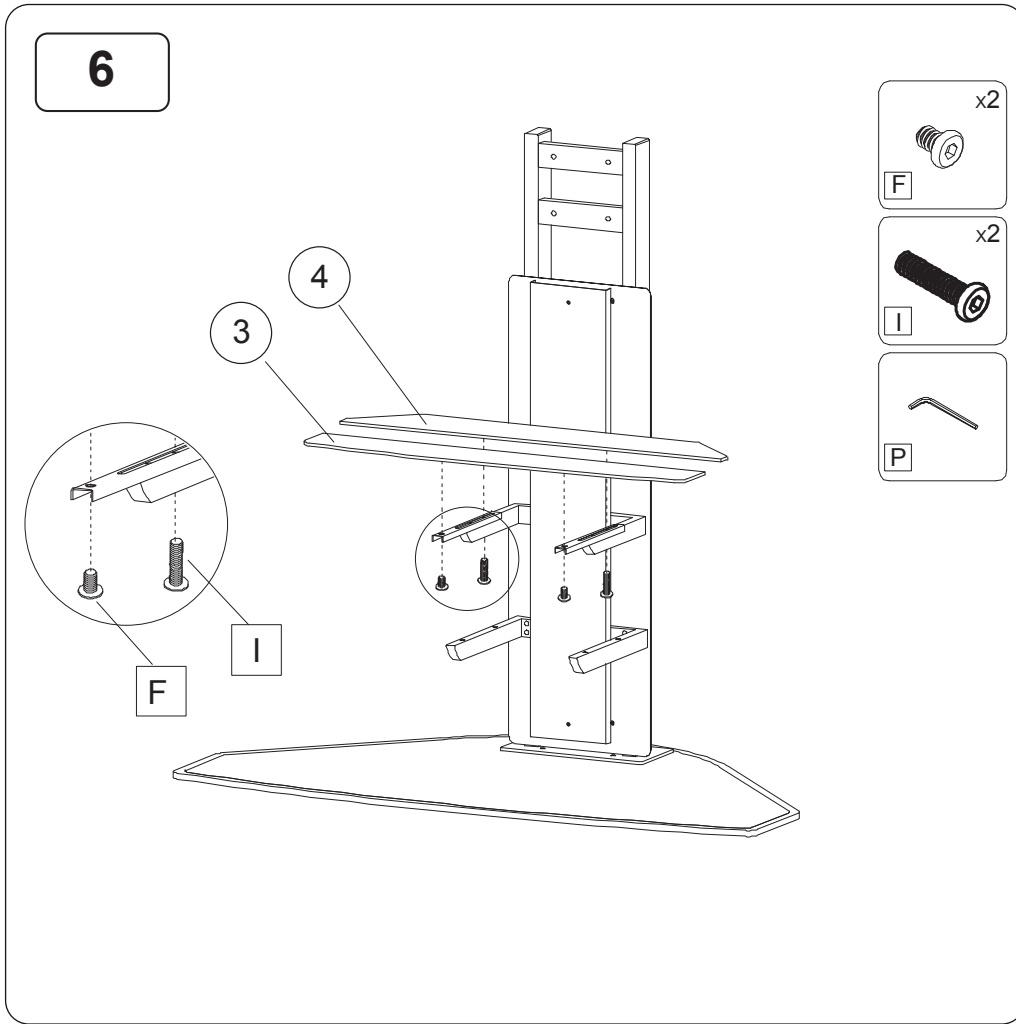


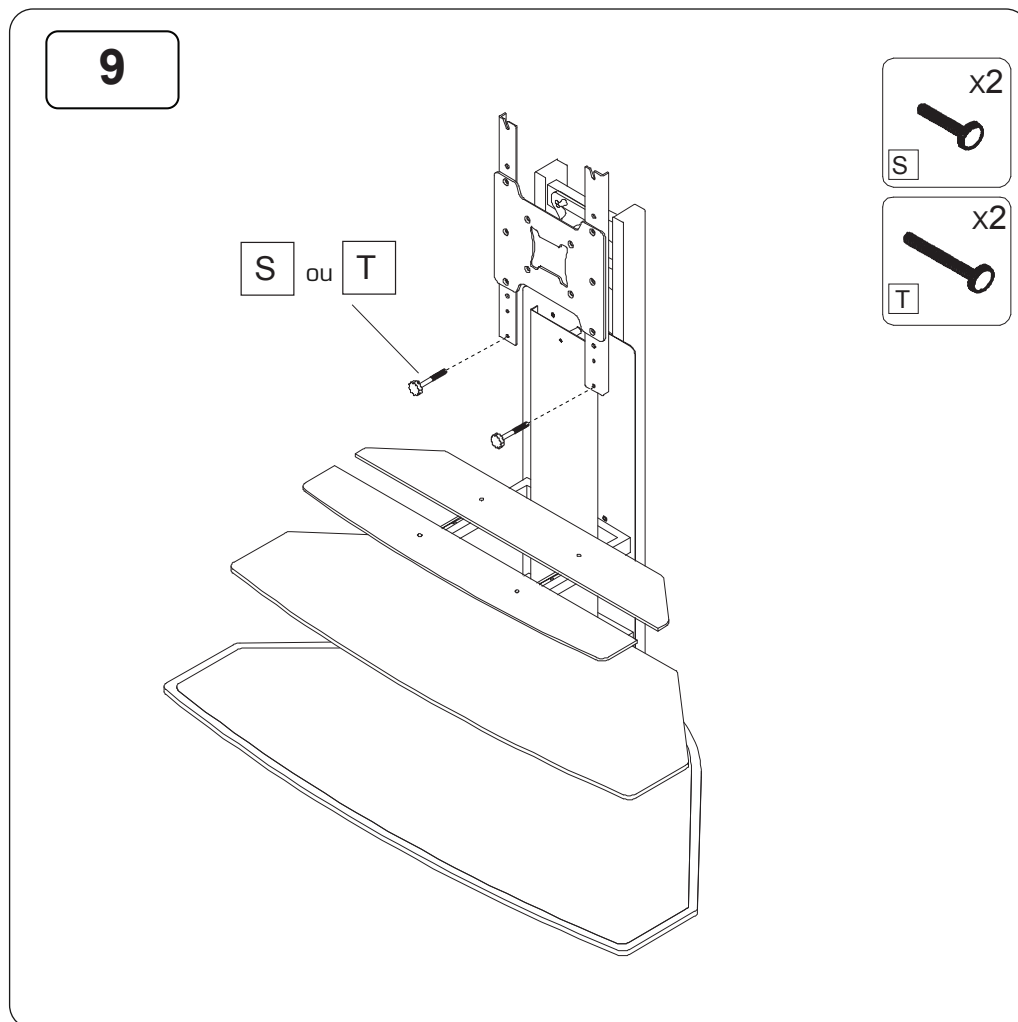
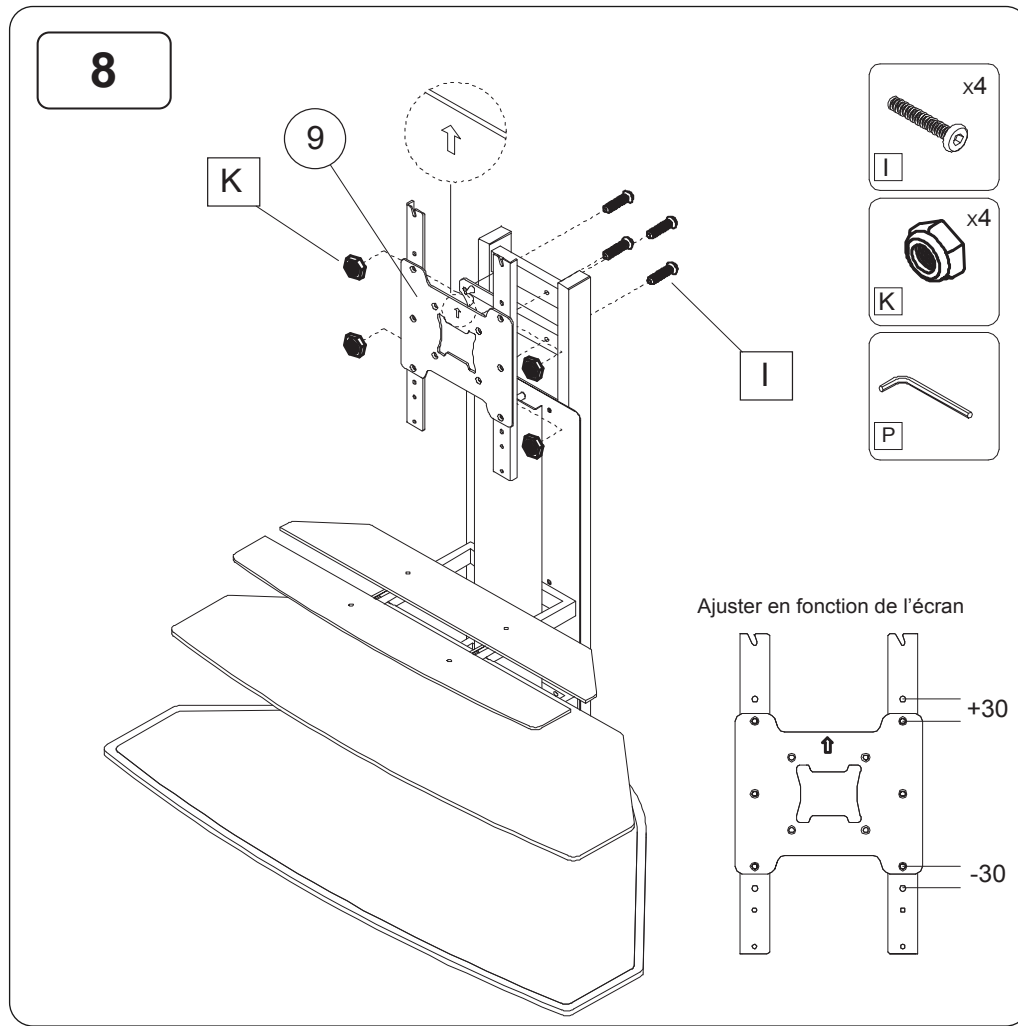
## Instructions de montage

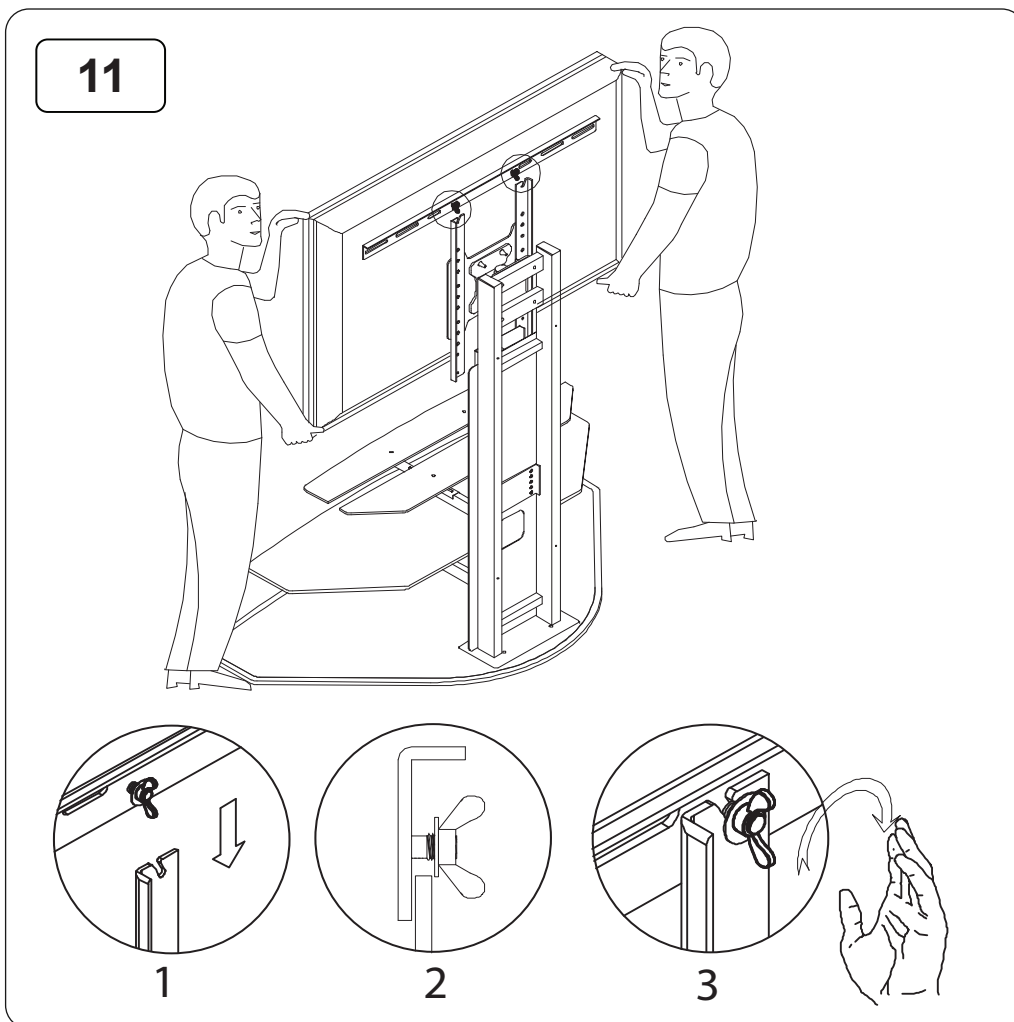
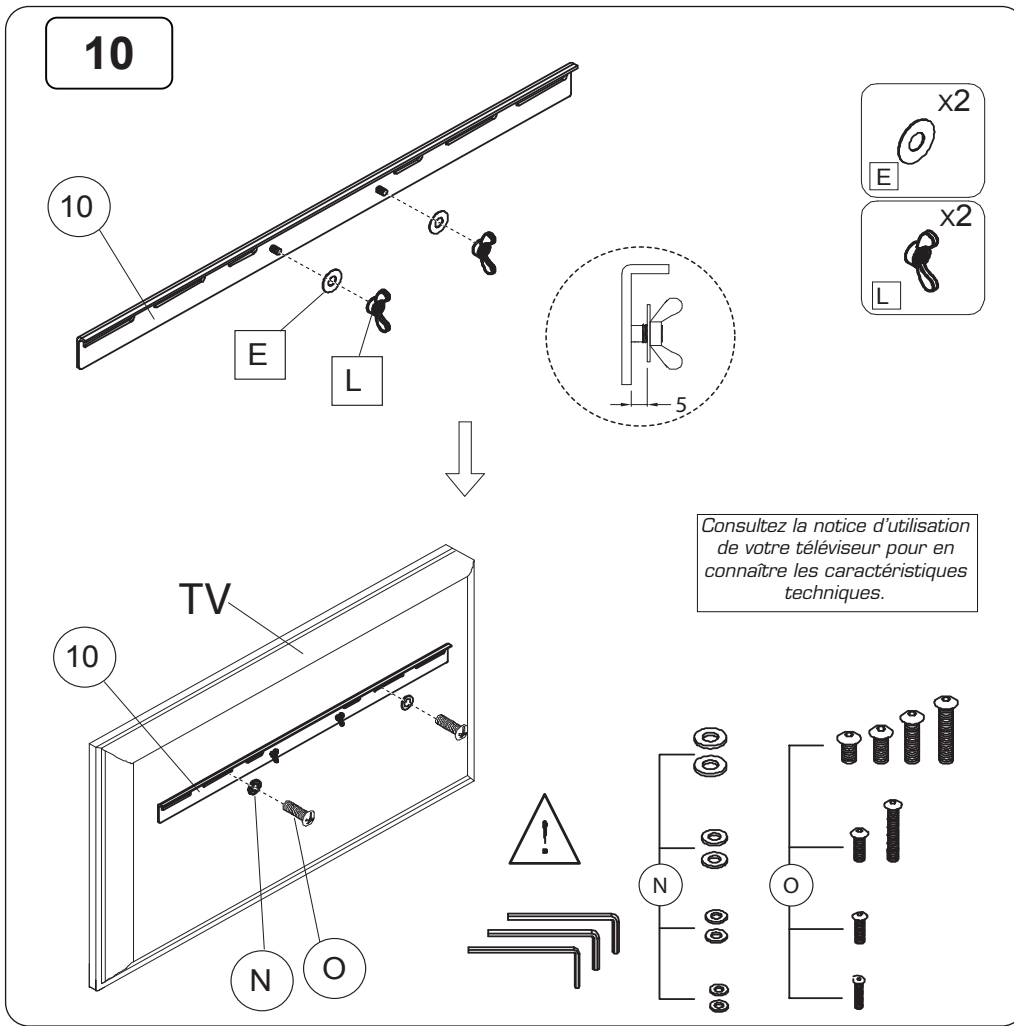


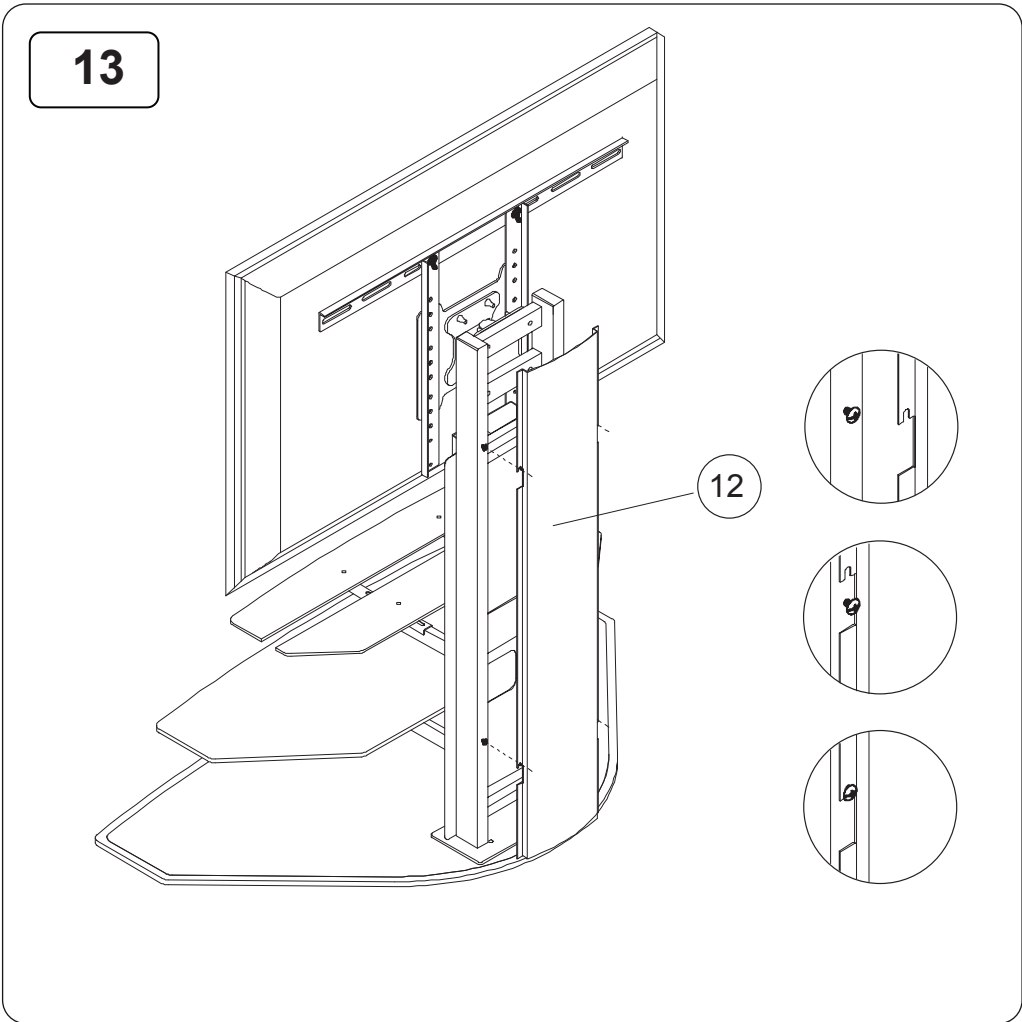
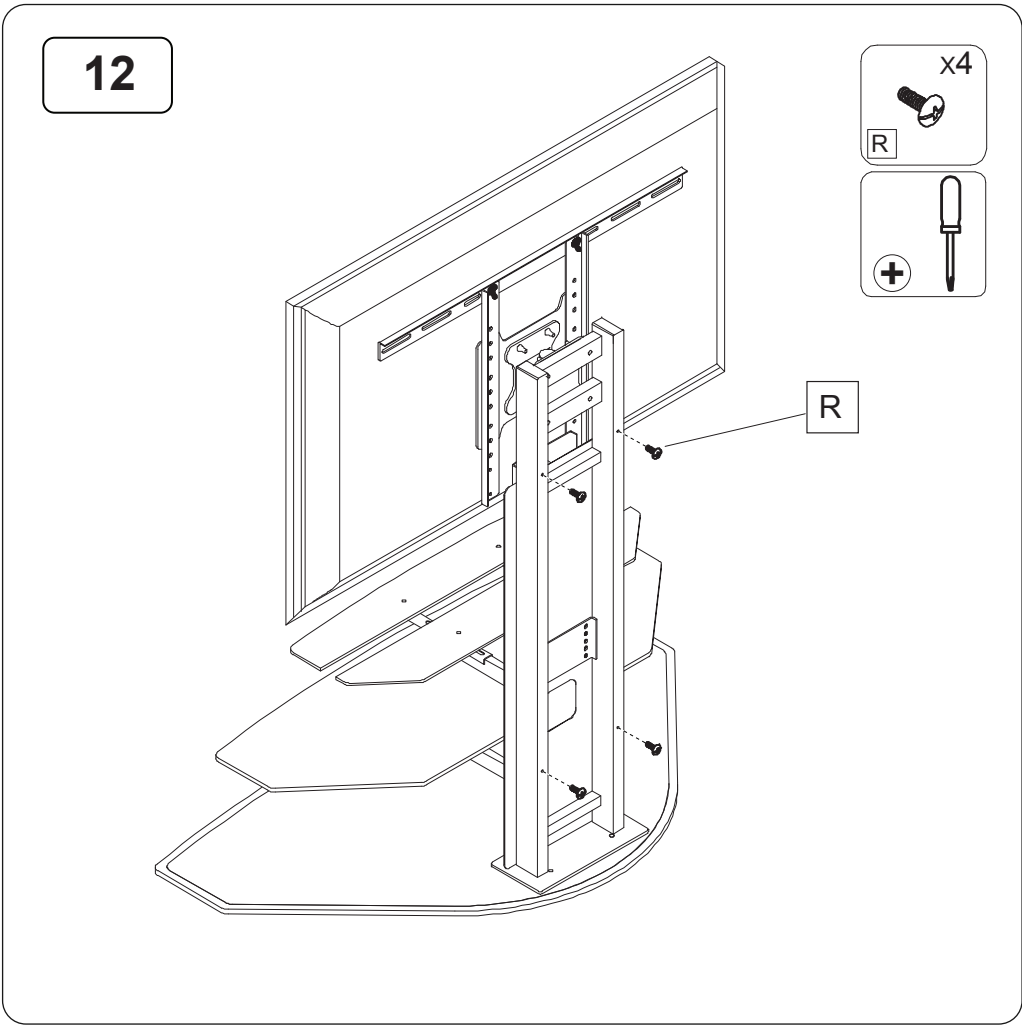




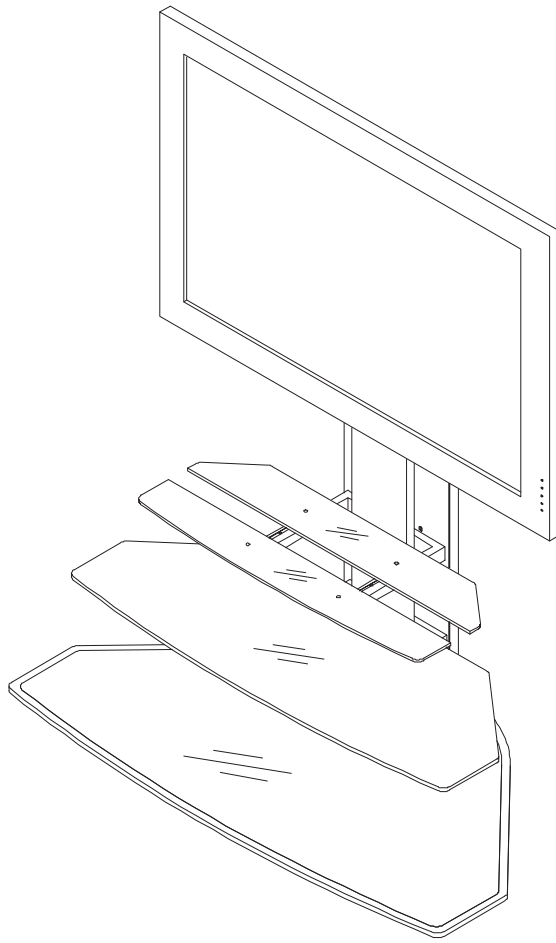








**14**



# Instructions d'installation d'une barre de son

