

CUISSON

Lot de 2 filtres anti-odeurs

Pour hottes Essentiel b

EHDT 612i, EHDT 912i, EHD 611vb / 611vn, EHD 912vb / 912vn

En tant que consommateur final, votre rôle est primordial dans le cycle de réutilisation, de recyclage et les autres formes de valorisation de cet appareil. Lors de sa fin de vie, cet équipement ne doit pas être débarrassé avec les déchets municipaux non triés.

Des systèmes de reprise et de collecte sont mis à votre disposition par les collectivités locales (déchetteries). Vous avez l'obligation d'utiliser les systèmes de collecte sélective mis à votre disposition.

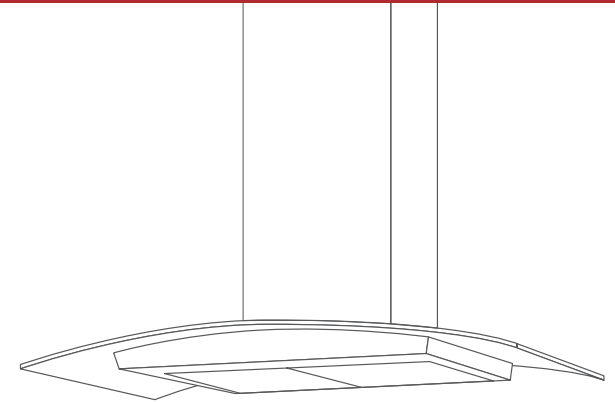


CUISSON

Lot de 2 filtres anti-odeurs

Pour hottes Essentiel b

EHDT 612i, EHDT 912i, EHD 611vb / 611vn, EHD 912vb / 912vn



Notice d'utilisation

Pour vous aider à bien vivre votre achat

Vous venez d'acquies un produit de la marque Essentiel b et nous vous en remercions. Nous apportons un soin tout particulier à la **FIABILITÉ**, à la **FACILITÉ D'USAGE** et au **DESIGN** de nos produits. Nous espérons que ce lot de Filtrés anti-odeurs vous donnera entière satisfaction.

consignes d'usage

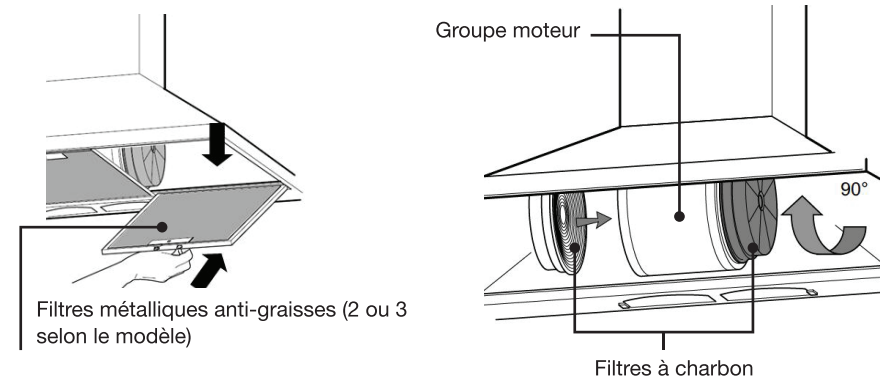
VEUILLEZ LIRE ATTENTIVEMENT CES INSTRUCTIONS AVANT D'INSTALLER LES FILTRES SUR LE GROUPE MOTEUR ET CONSERVEZ-LES POUR TOUT BESOIN DE RÉFÉRENCE ULTÉRIEURE.

- Ces filtres anti-odeurs sont compatibles avec les hottes Essentiel b EHDT 612i, EHDT 912i, EHD 611vn, EHD 611vb, EHD 912vn et EHD 912vb.
- Ne lavez jamais les filtres à charbon.
- En fonction de la fréquence d'utilisation, les filtres doivent être remplacés tous les 3 à 6 mois. La saturation du charbon actif dépend de l'utilisation plus ou moins prolongée de l'appareil, du type de cuisine effectuée et de la régularité avec laquelle est effectué le nettoyage du filtre anti-graisse.

remplacement des Filtrés à charbon

1. Retirez d'abord les filtres anti-graisses métalliques pour pouvoir accéder au groupe moteur (poussez la languette de chaque filtre puis, dégagez le filtre en le tirant vers le bas).
2. Retirez ensuite les filtres à charbon usagés en les tournant d'un quart de tour comme indiqué sur les figures ci-après selon votre modèle de hotte.
3. Positionnez chacun des deux filtres à charbon neufs dans les ergots situés de part et d'autre du groupe moteur.
4. Pour verrouiller les filtres, tournez-les d'un quart de tour.
5. Remontez ensuite les filtres anti-graisses.

Pour les modèles EHDT 612i et EHDT 912i



Pour les modèles EHD 611vn & vb et EHD 912vn & vb

