

* (OPTIONAL - OPSİYONEL)

ÇİZEN:
B.AKGÜN

TARİH: 23.04.2010

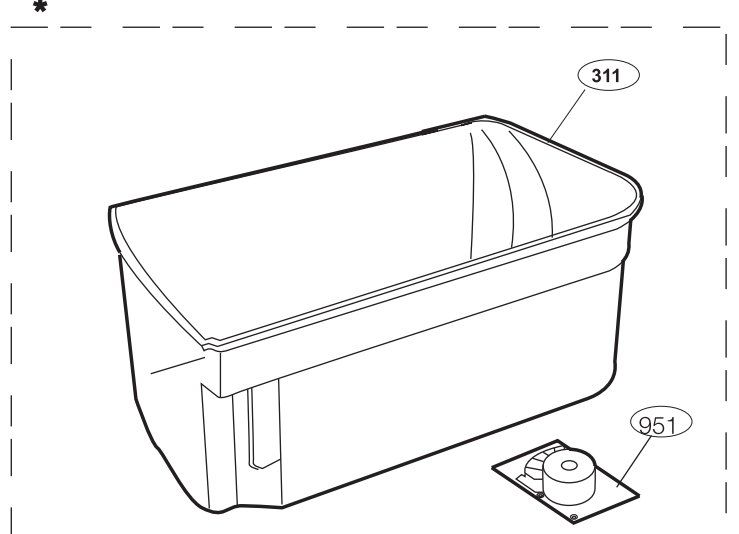
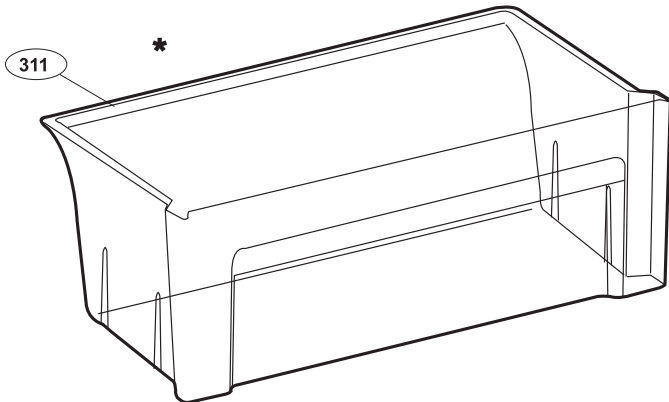
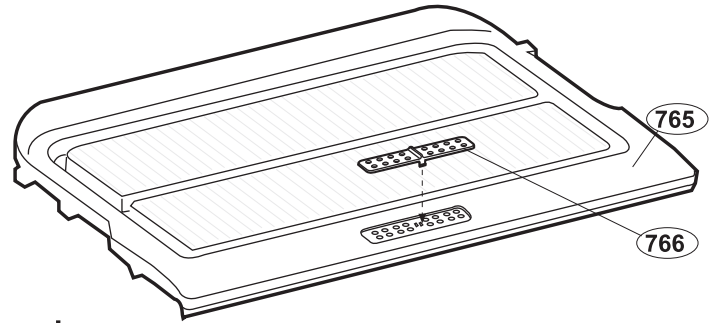
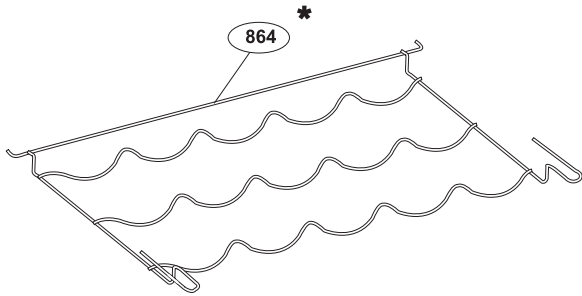
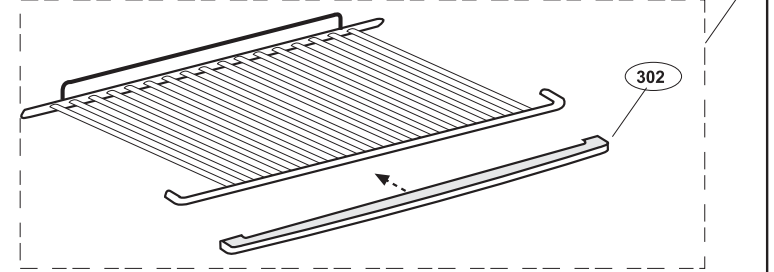
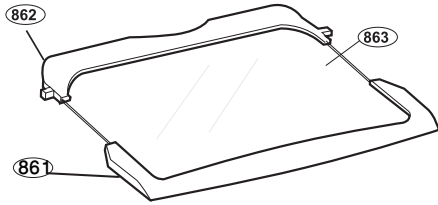
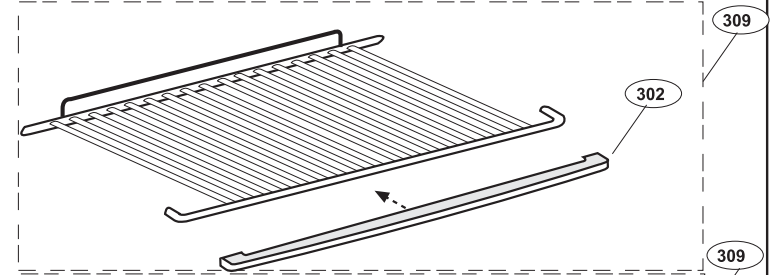
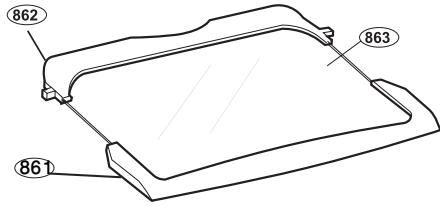
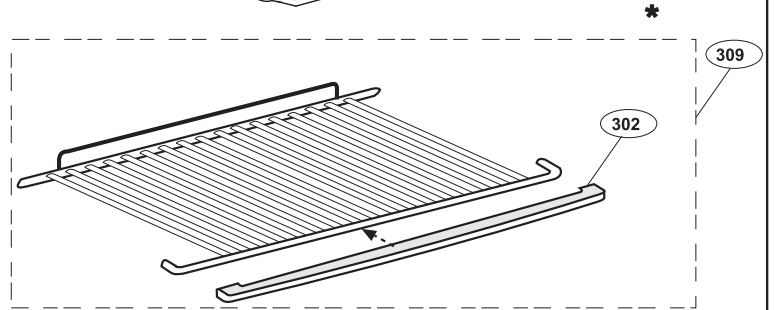
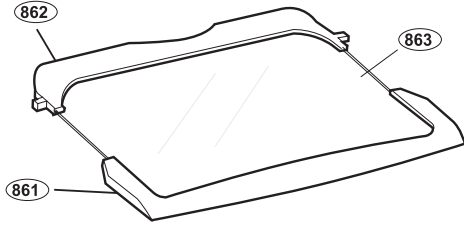
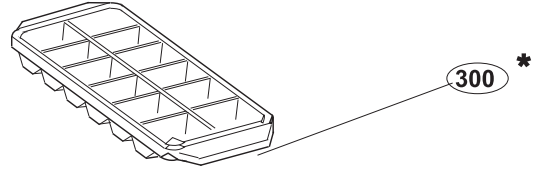
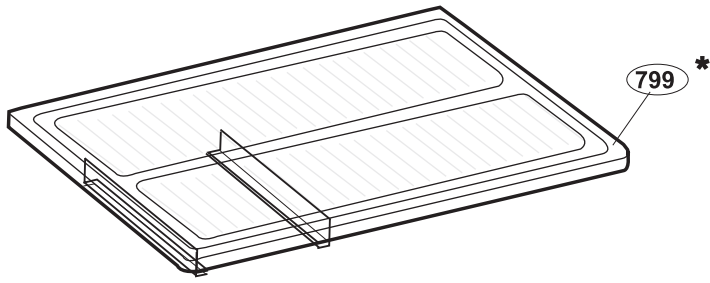
ONAY: F.DEMİRAY

İLGİLİ MODELLER: B-805-900-905
EVAP.GR-KARDELEN

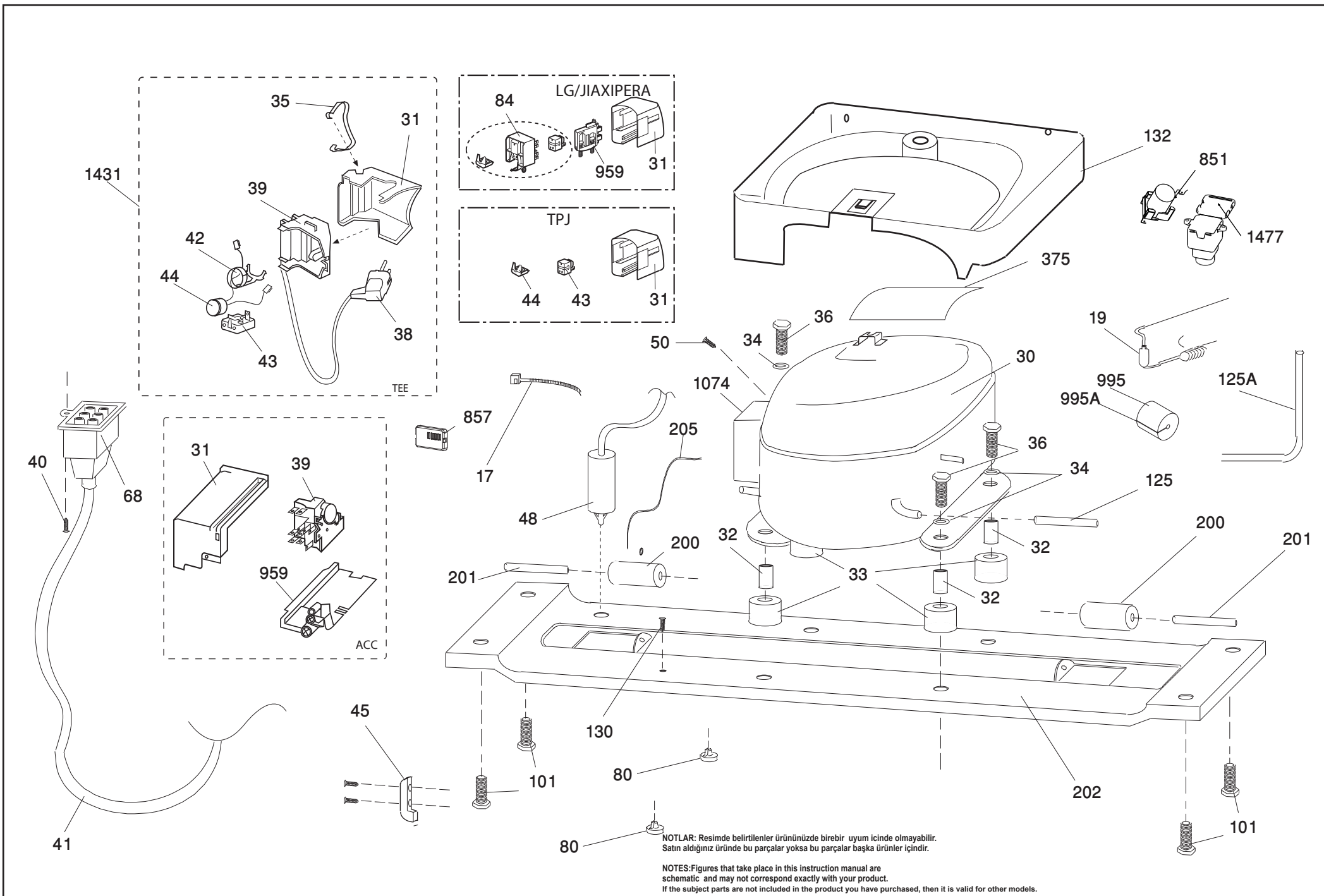
RESİM NO: 887

REVİZYON: 00

REV. TARİHİ:



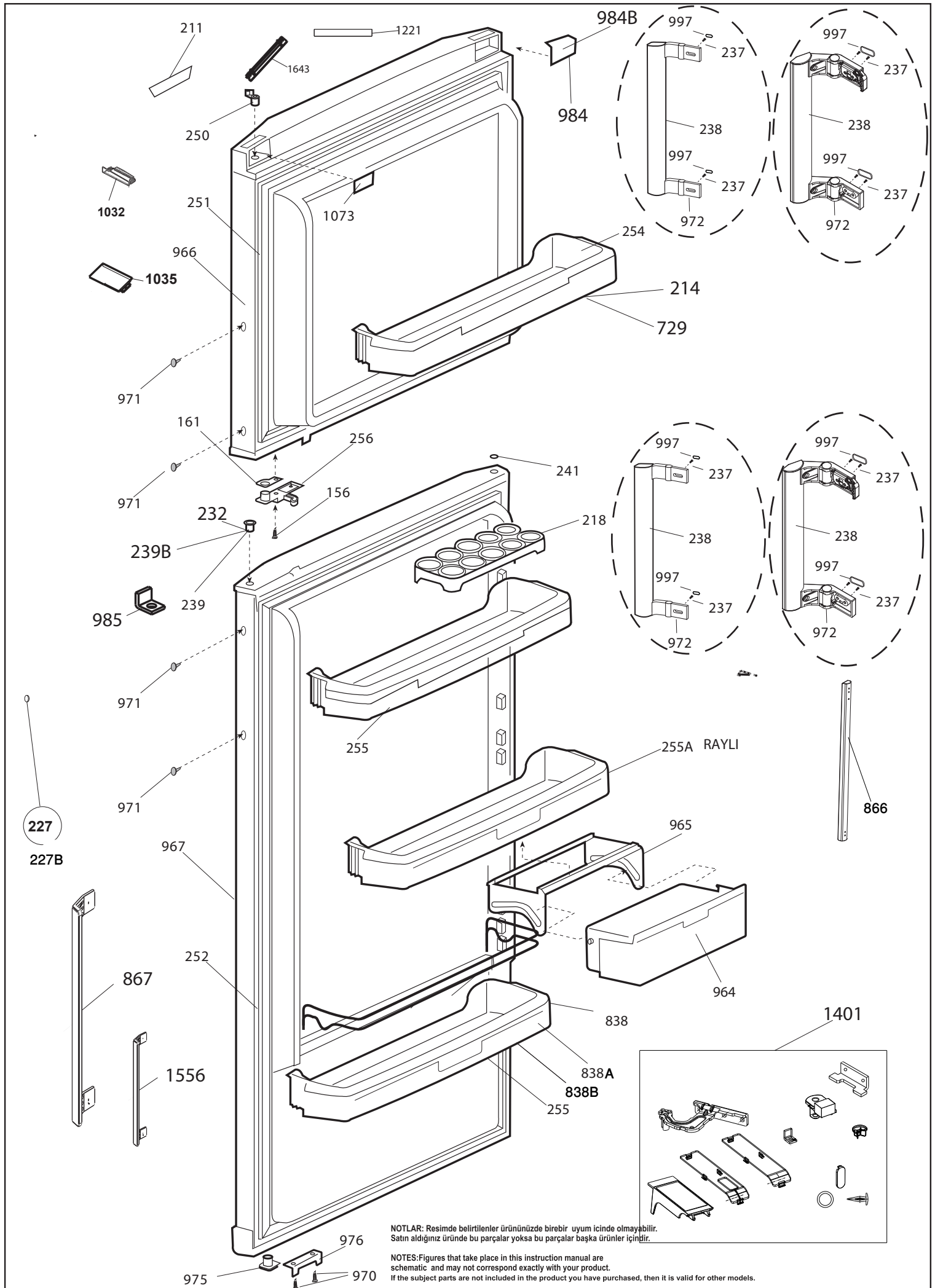
* OPTIONAL



NOTLAR: Resimde belirtiler ürününüzde birebir uyum içinde olmayabilir. Satın aldığınız üründe bu parçalar yoksa bu parçalar başka ürünler içindir.

NOTES: Figures that take place in this instruction manual are schematic and may not correspond exactly with your product. If the subject parts are not included in the product you have purchased, then it is valid for other models.

ÇİZEN: B.AKGÜN	TARİH: 23.04.2010	ONAY: F.DEMİRAY	İLGİLİ MODELLER: ACC-TEE-LG-TPJ(TECUMSEH) COMCOMPRESSOR - TERMINAL ASSY.	RESİM NO: 890	REVZYON: 01	REV.TARİH: 30.03.2012
----------------	-------------------	-----------------	--	---------------	-------------	-----------------------



NOTLAR: Resimde belirtilenler ürününüzde birebir uyum içinde olmayabilir.
Satın aldığınız üründe bu parçalar yoksa bu parçalar başka ürünler içindir.

NOTES: Figures that take place in this instruction manual are schematic and may not correspond exactly with your product.
If the subject parts are not included in the product you have purchased, then it is valid for other models.