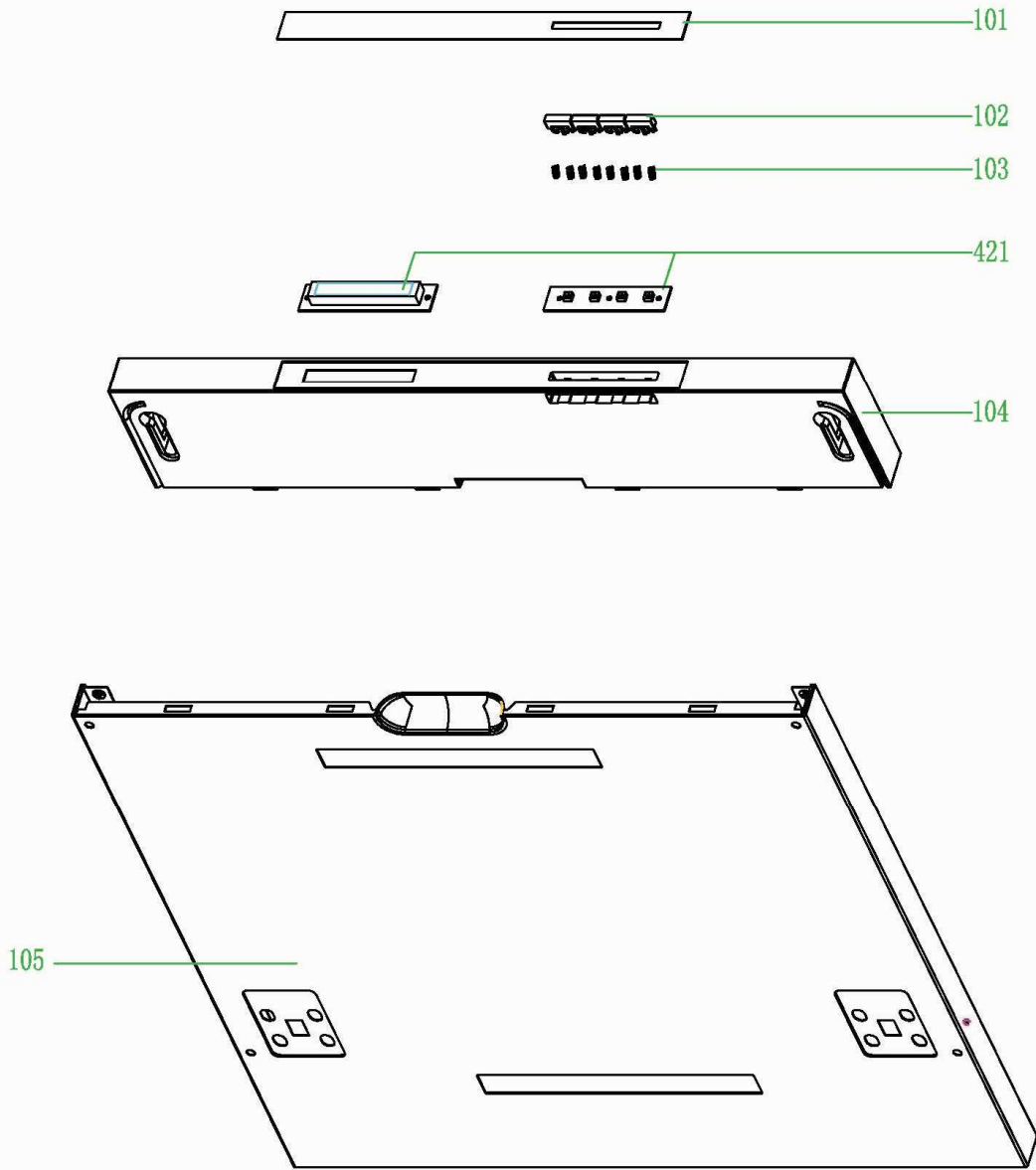


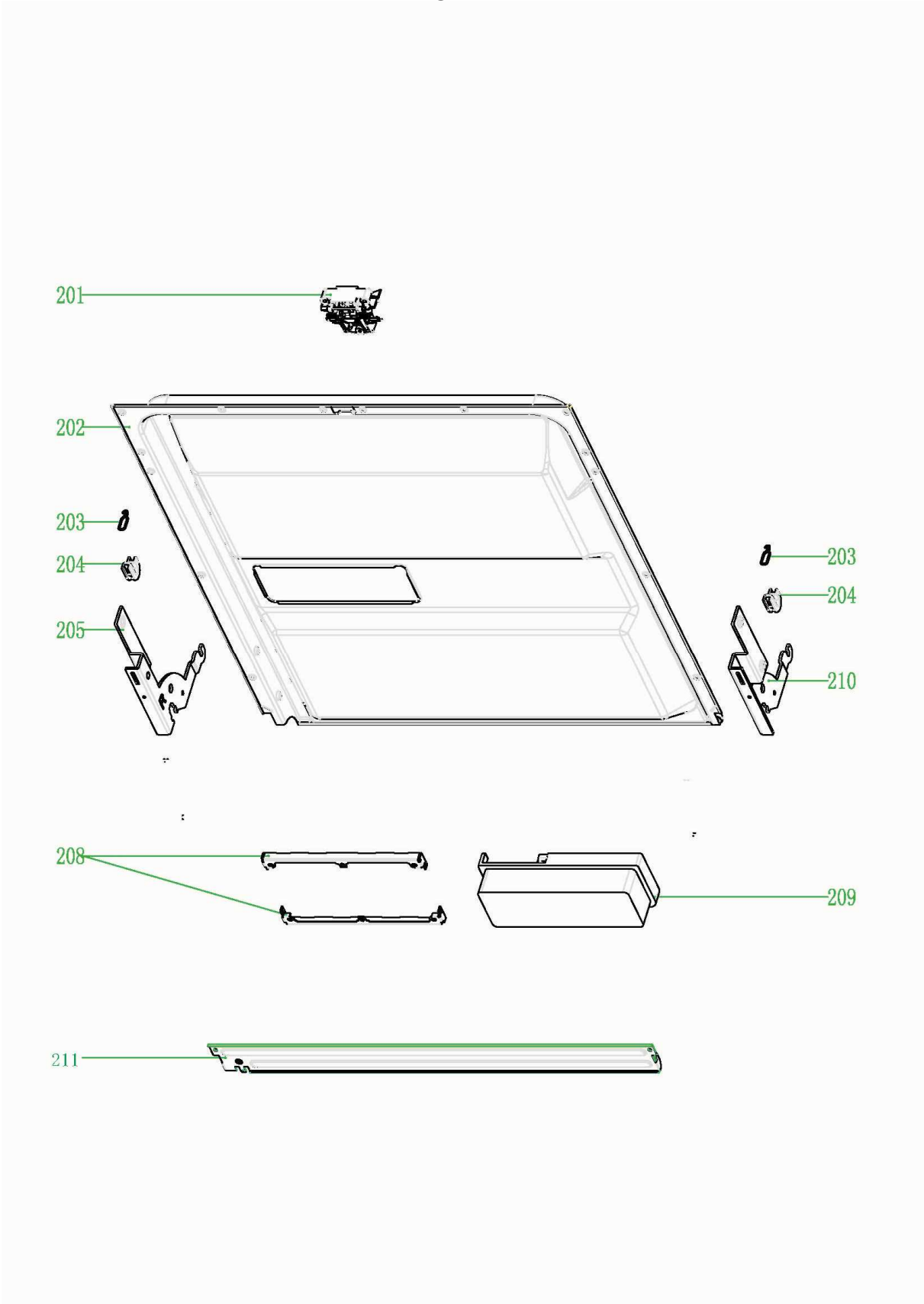
Lave Vaisselle Full Intégrable 60cm

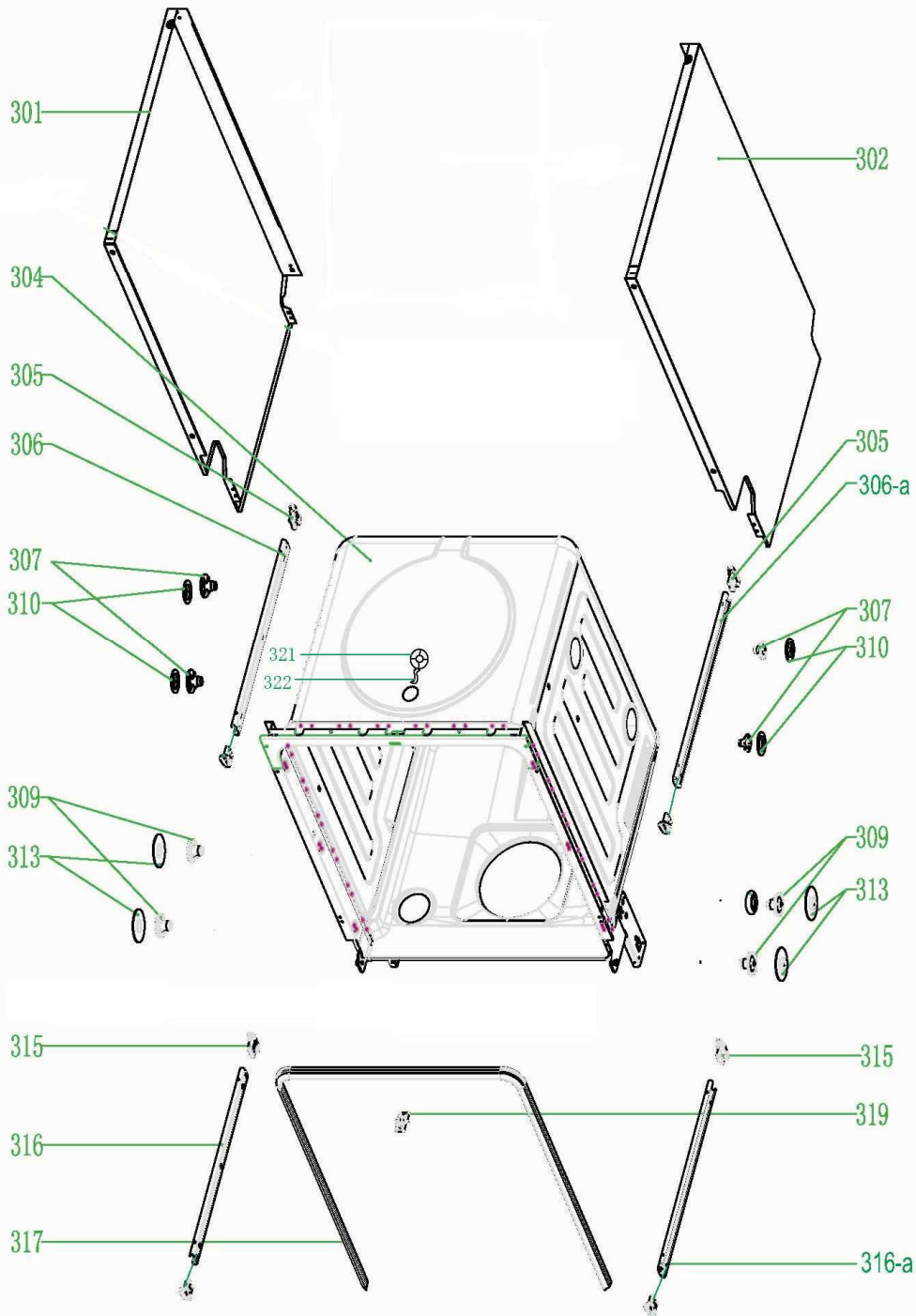
**ELVI 453f**

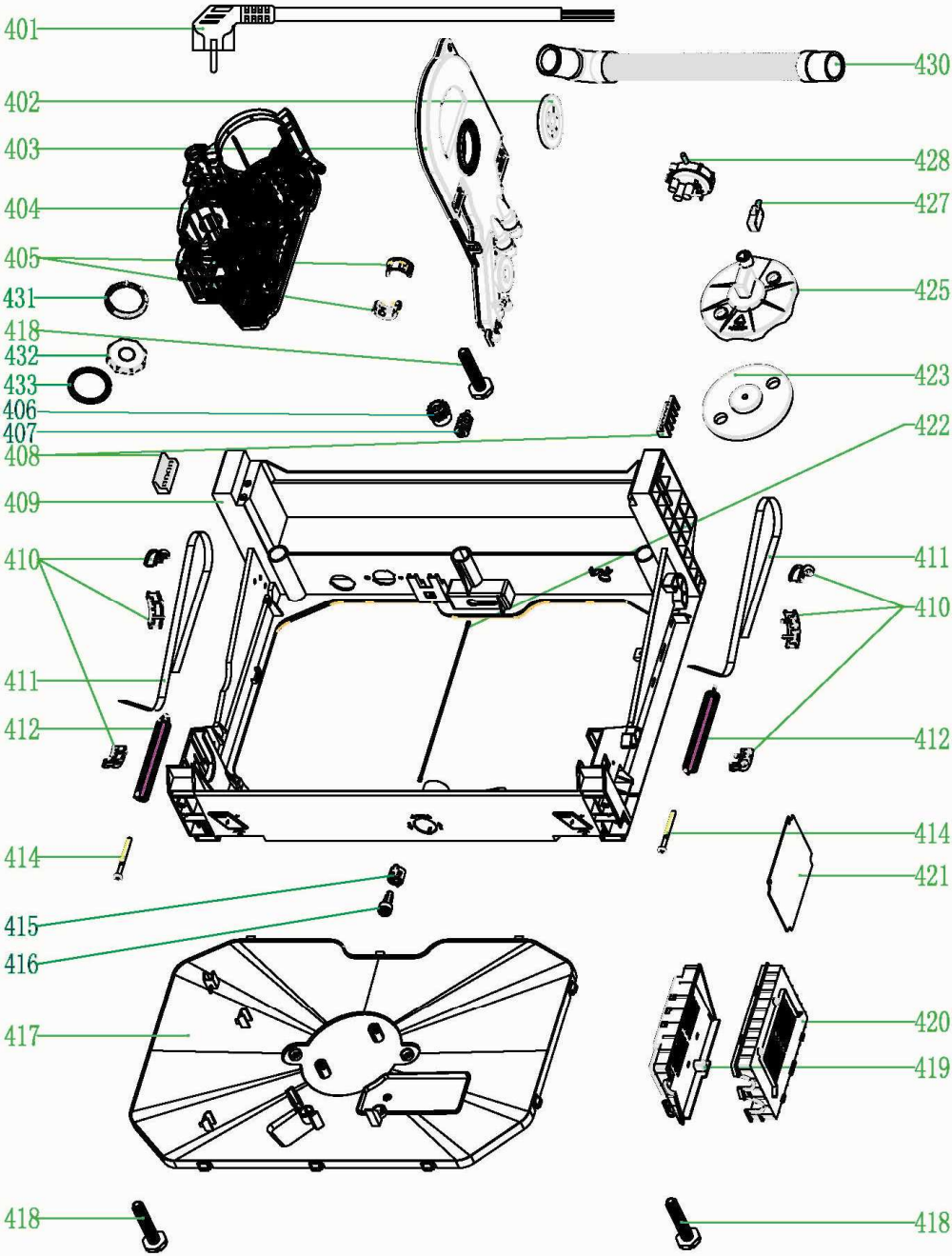


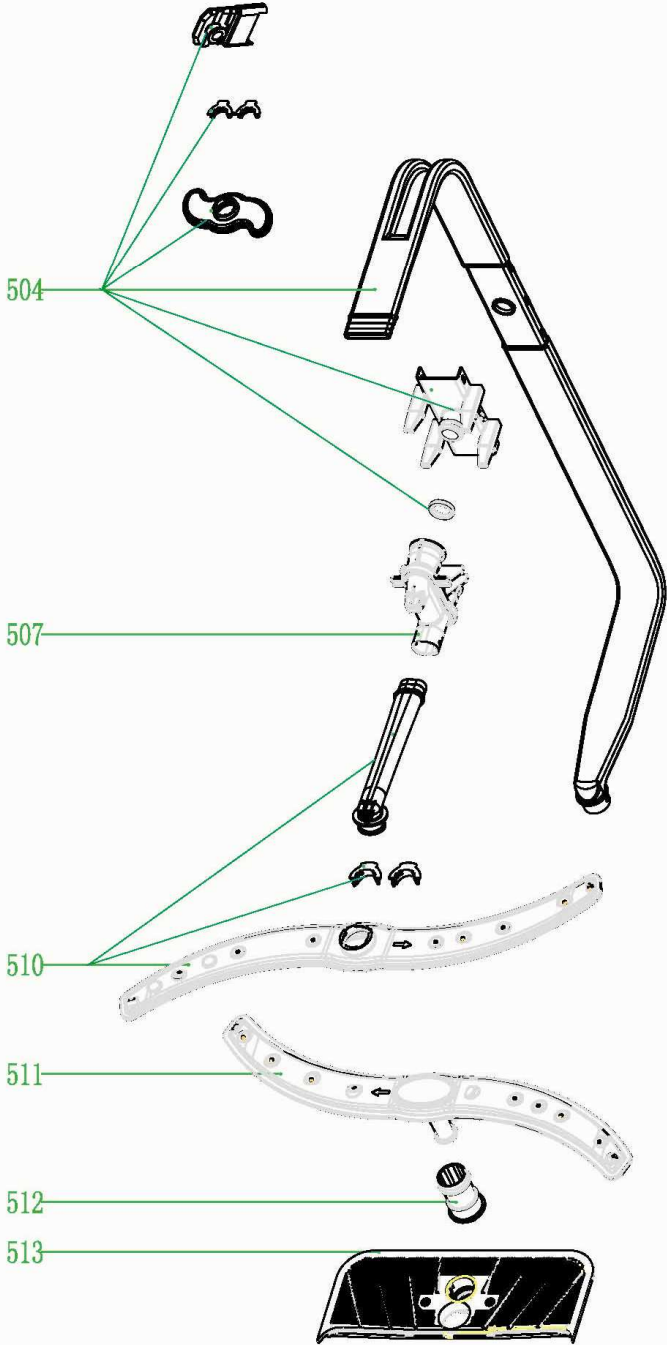
106

1		ST4*14	X14	6		X1
2		ST3.5X45	X4	7		X2
3		ST3.5X25	X2	8		X2
4			X2	9		X2
5		ST3.5X16	X2	10		X2



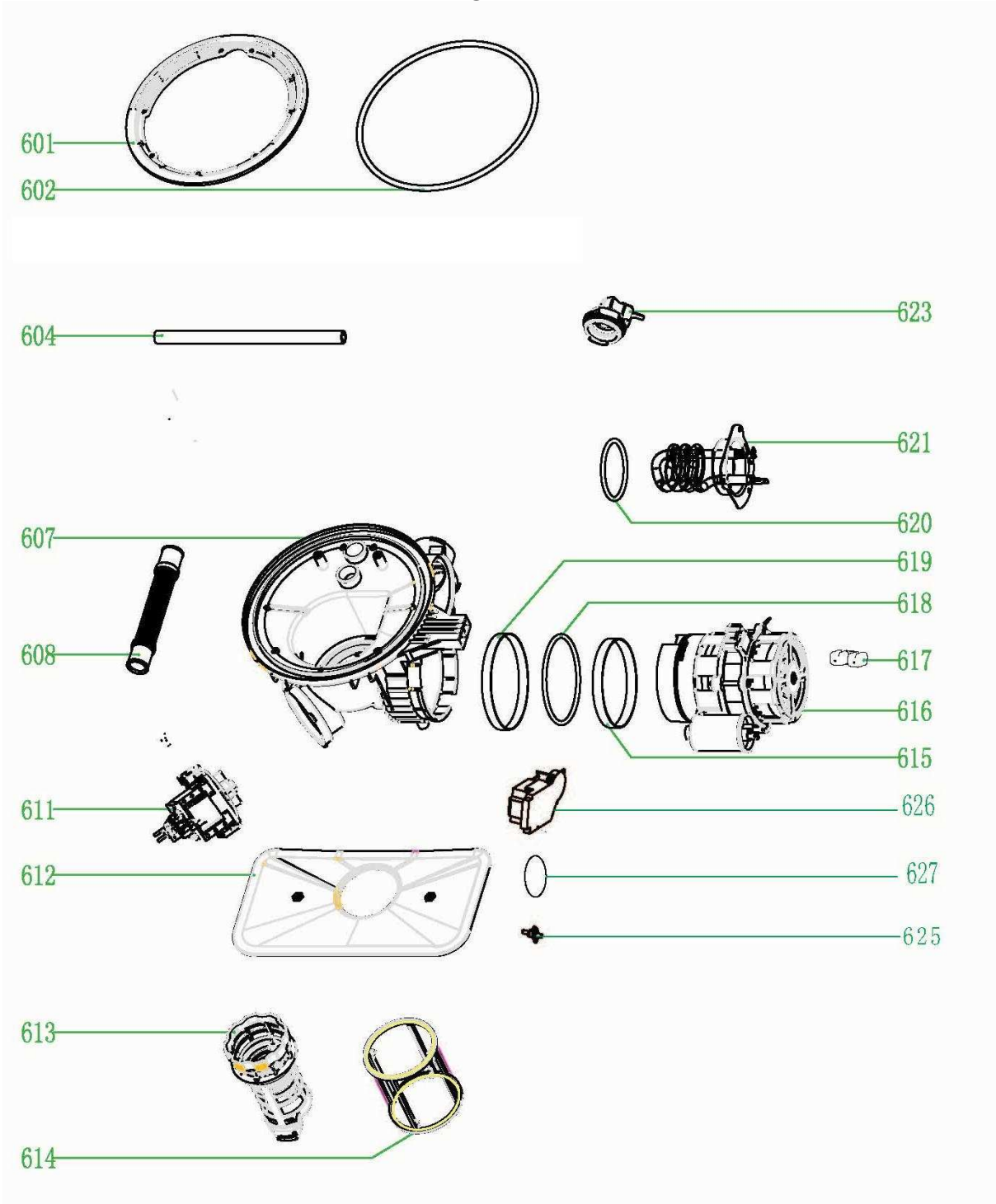






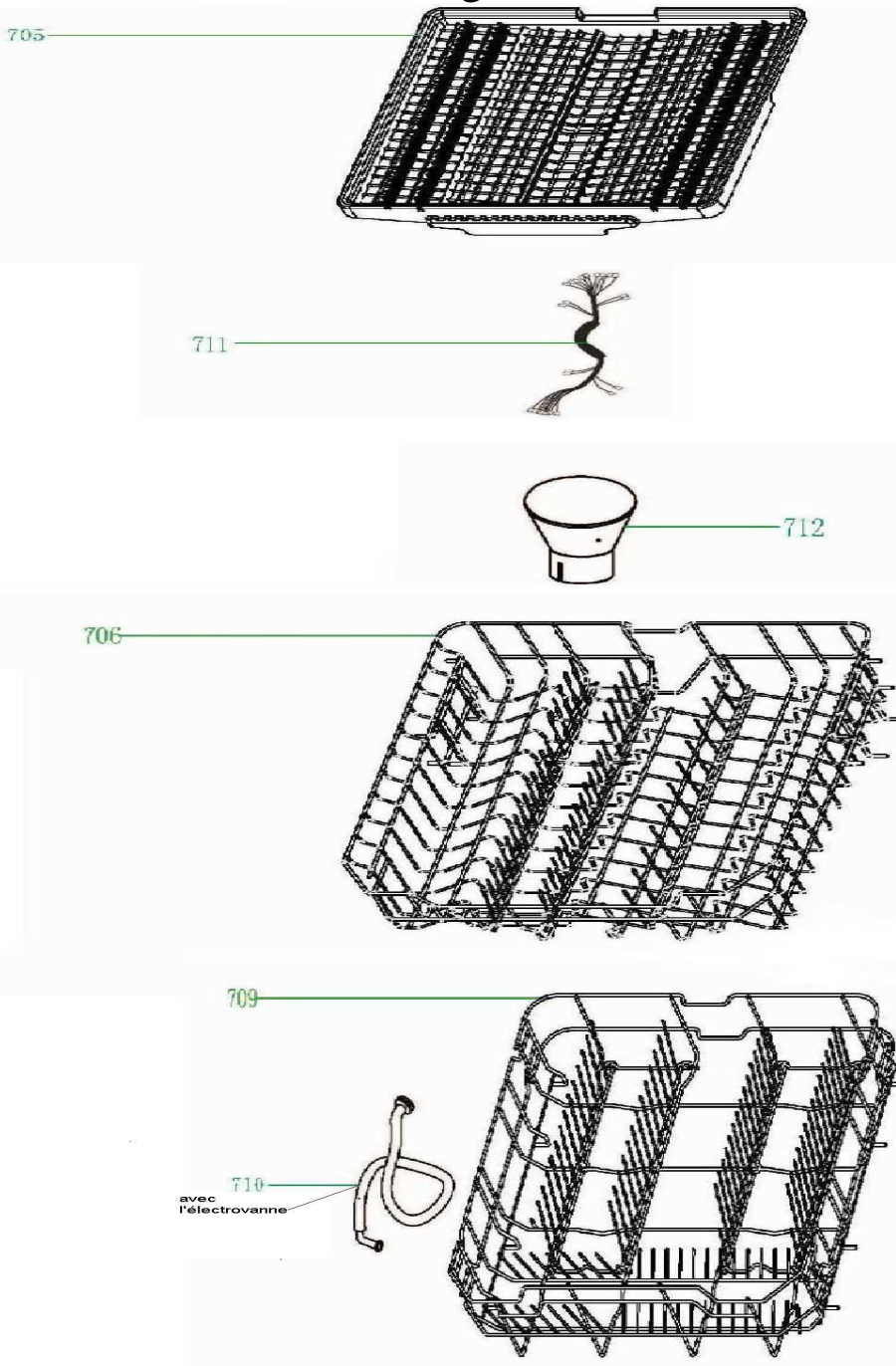
Lave Vaisselle Full Intégrable 60cm

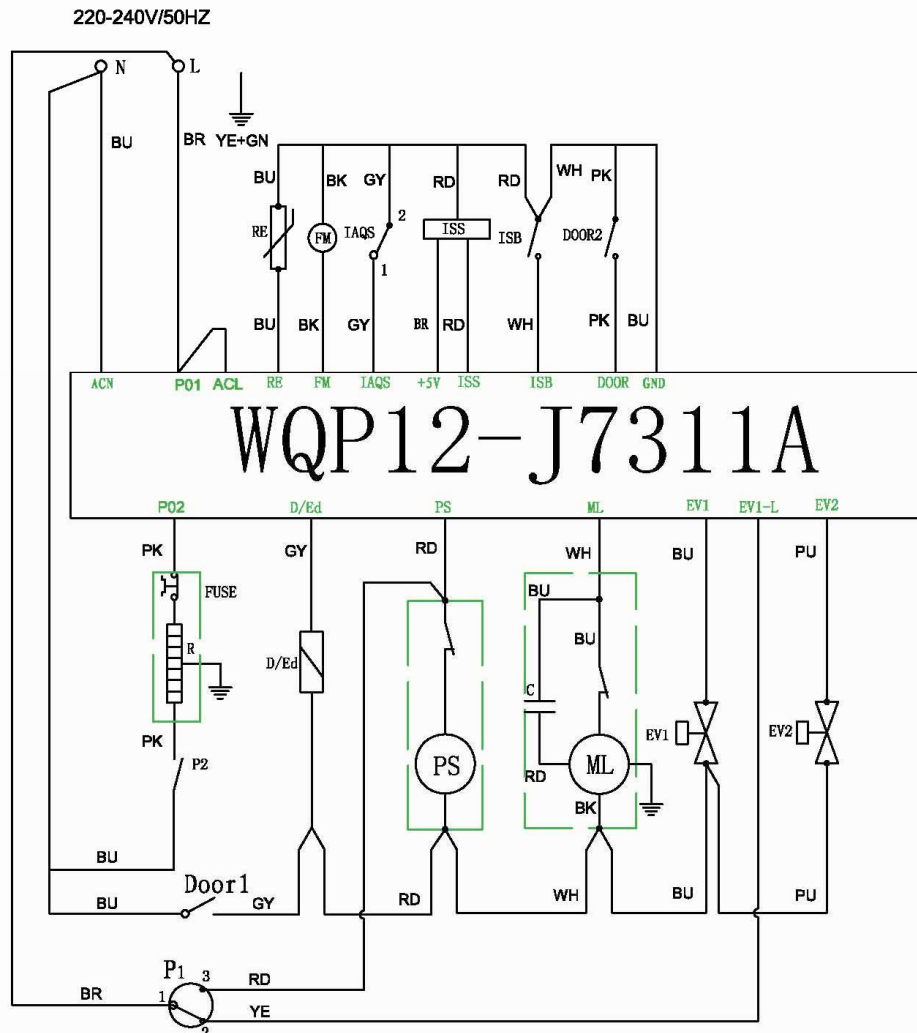
ELVI 453f



Lave Vaisselle Full Intégrable 60cm

ELVI 453f





CODE	名称	Designation
ACL	火线	Live(Alternating Current)
ACN	零线	Neutra(Alternating Current)
B	地线	Barth
D/Ed	分配器	Dispenser
BV1	进水阀	Inlet Valve
BV2	软化阀	Softener Valve
IAQS	溢流开关	Overflow Switch
CB	控制板	Control Board
FM	流量计	Flow Meter
P2	无水保护压力开关	Dry Heating Protect Switch
P0	水位压力开关	Water Level Switch(83/63)
P1	水位压力开关	Water Level Switch(140/120)
LSB	洗涤剂指示灯	Rinse Aid Indicator
ISB	洗涤剂检测开关	Rinse Aid Detector
BV3	分水阀	Water Divorter
S2	马达热保护器	Protection Overheating(PS)
S1	马达热保护器	Protection Overheating(ML)
C	电容	Capacitor
FUSB	熔断器	Fuse(3.15A)
TSC	□℃ 温控器	□℃ Thermostat
FAN	风扇	Fan
IG	电源开关	Power Switch
PS	排水泵	Drain Pump
DP		
ML	洗涤剂	Wash Pump
LSB	盐指示灯	Salt Indication
ISS	盐检测开关	Salt Detector
LS	电源指示灯	Power Indication
F	过滤器	Filter
ITR2	熔断器	Temperature Fuse
ITR1	保护温控器	Safety Thermostat
H	加热器	Heater
DOOR	门开关(断电)	Door Switch
IS	门开关(通电)	Door Switch
RR	温度电阻	Temperature sensor (NTC)
TM	程控电机	Timer Motor
SMPS	开关电源	Switching Mode Power Supply

CODE	名称	Designation
BU	蓝色	Blue
YE	黄色	Yellow
GN	绿色	Green
WH	白色	White
RD	红色	Red
BK	黑色	Black
PK	粉色	Pink
GY	灰色	Gray
OR	橙色	Orange
BR	棕色	Brown
VT	紫色	Violet
PU	蓝色	Purple
CL	透明色	Clear
YE+GN	黄绿双色线	Yellow+Green bicolor
□+Δ	双色线	□+Δ bicolor

CODE	名称	Designation
SS	选择开关	Option Switch
R0	电阻	Resistance
WP	循环泵	Wash And Drain Pump
PLUS	强力洗开关	PLUS Switch
RAPID	快速洗开关	RAPID Switch
TS	定时器	Timer
S(1/2)	半量洗开关	Halfload Switch
TF	变压器	Transformer
CN	线束插座	Electric Connector
RY	继电器	Relay
NS	浊度计	Nephelometer