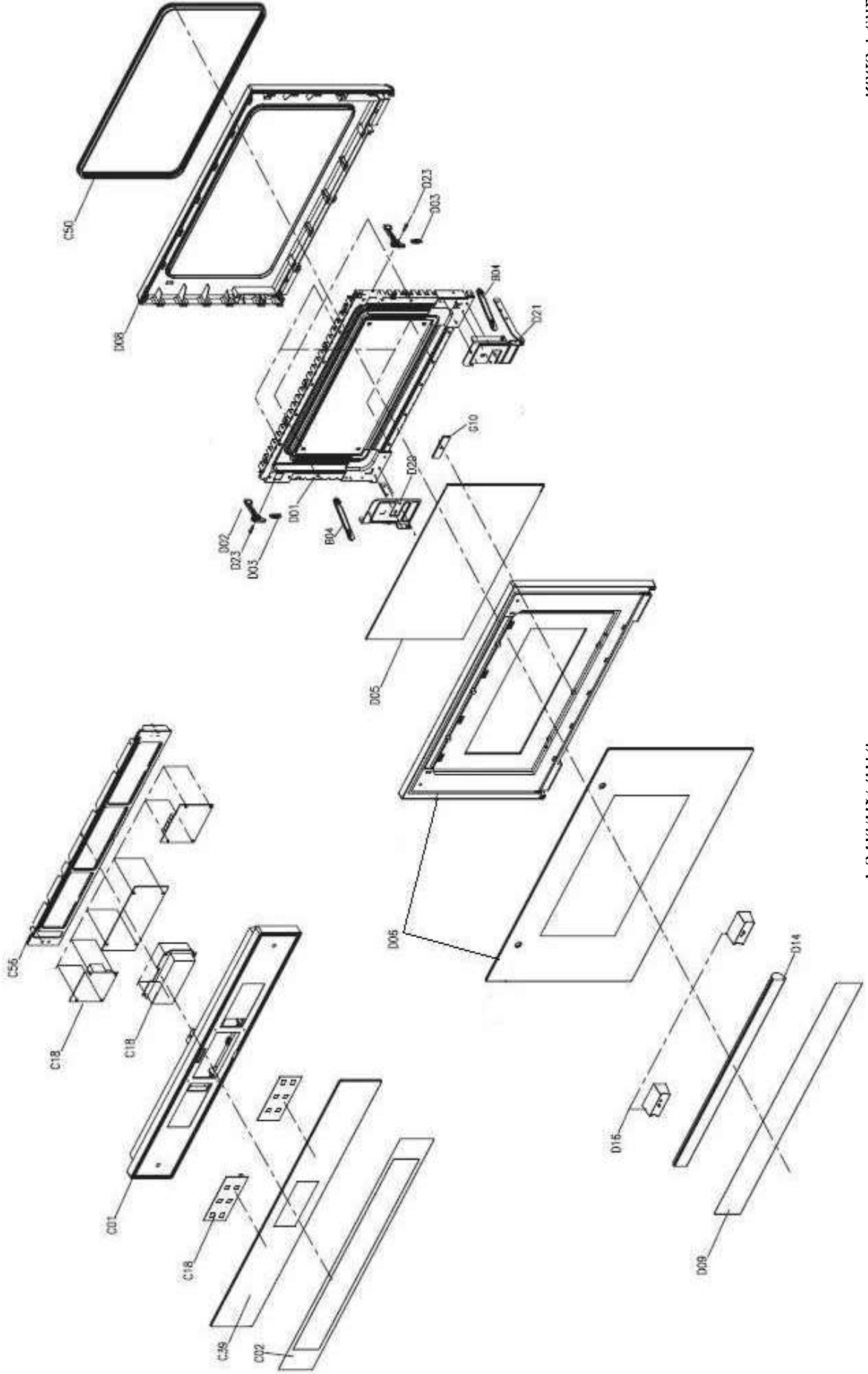
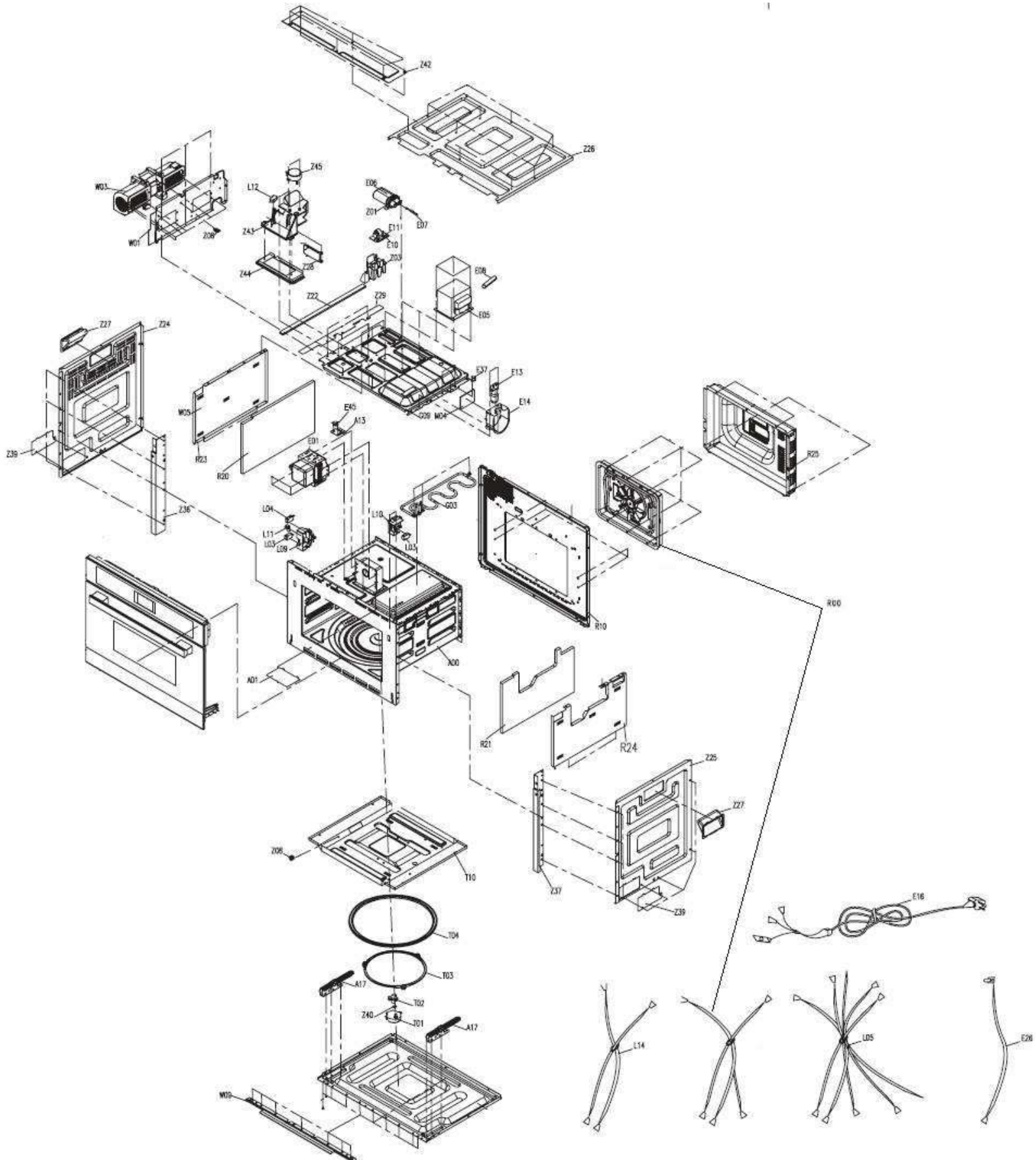


Four micro-ondes encastrable EMEX3611



Four micro-ondes encastrable EMEX361I



N° VUE	REF PIECE	DESIGNATION (FR)	DESIGNATION (ENG)	CODE	INFORMATION
A00	9000913	Cavité	ASS'Y CAVITY	261500134303	
A01	9000917	Mica	COVER WAVE GUIDE	262100100001	
A13	9000150	Support thermostat	THERMOSTAT BRKT	251502901931	
A17	9000918	Charnière côté châssis	HINGE ASS'Y	263604100026	
B01	9000914	Base	BASE PLATE	261501419700	
B04	9000919	Levier charnière	BRKT HINGE *L	261502501700	
C01	9000920	Bandeau de commande	PANEL CONTROL	261300287700	
C02	9000921	Décoration bandeau de commande	CONTROL PANEL DECORATION	C02	
C18	9000922	PCB	PCB ASS'Y	261400126790	
C39	9000923	Verre bandeau de commande	CONTROL PANEL GLASS	262102100273	
C50	9000924	Anneau joint	SEALING RING	262101400147	
C56	9000925	Support bandeau de commande	CONTROL PANEL BRKT	261563800200	
D01	9000926	Structure métallique porte	ASS'Y DOOR FRAME	263602101090	
D02	9000927	Loquet	LATCH	261300500202	
D03	9000928	Ressort de loquet	SPRING LATCH	262010000100	
D05	9000929	Verre d'isolation thermique	HEAT INSULATION GLASS	262101300028	
D06	9000930	Assemblage porte	ASS'Y DOOR	263602101151	
D08	9000931	Joint de porte	GASKET DOOR	261300603900	
D09	9000932	Décoration porte	DECO D/PANEL S/S ainti fingerprint		
D14	9000933	Poignée	HANDLE	261509418800	
D16	9000934	Support poignée	HANDLE SUPPORT	261301814700	
D20	9000936	Charnière gauche côté porte	DOOR BRKT*L	263602101180	
D21	9000937	Charnière droite côté porte	DOOR BRKT*R	263602101179	
D23	9000938	Axe loquet de porte	DOOR SHAFT	261513900800	
E01	9000939	Magnétron	MAGNETRON	251200100089	
E05	9000940	Transformateur haute tension	H.V.TRANSFORMER	261200202230	
E06	9000941	Condensateur haute tension	H.V.CAPACITOR	251200701306	
E07	9000942	Diode haute tension	H.V.DIODE	261200900020	
E10	9000943	Antiparasite	FILTER NOISE	256400301503	
E11	9000944	Fusible	FUSE	261201200170	
E13	9000945	Assemblage lampe	Ass'y Lamp	253600503976	
E14	9000946	Couvercle lampe	LAMP COVER	261514400600	
E16	9000947	Câble d'alimentation	POWER CORD	261201000661	
E26	9000948	Capteur température	SENSOR TEMPERATURE	256401001151	
E28	9000949	Fusible haute tension	H.V.FUSE	261203300130	
E37	9000333	Thermostat 150/90	THERMOSTAT 150/90	251201300033	
E45	9000951	Thermostat 100/80	THERMOSTAT 100/80	261201300440	
G03	9000952	Résistance de chauffe	HEATER SHEATH *T	261201702390	
L03	9000955	Micro switch verrouillage	Microswitch Interlock	251201600974	
L04	9000956	Micro switch moniteur	Microswitch Monitor	251201600975	
L05	9000957	Faisceau principal 1	HARNESS MAIN	261202807910	
L09	9000958	Support micro switch gauche	BOARD LATCH*L	261301301000	
L10	9000959	Support micro switch droit	BOARD LATCH*R	261301300900	
L11	9000960	Interruption à levier	LEVER SWITCH	261301100200	
L14	9000961	Faisceau principal 2	HARNESS MAIN	261202802630	
M04	9000962	Verre lampe	LAMP GLASS	262101700001	
R00	9000963	Ensemble convection	CONVECTION ASS'Y	263600400041	
R10	9000990	Capot arrière	BACK COVER	261505702500	
R25	9000989	Coffrage arrière	CHAMBER- OVER	261520600700	
T01	9000838	Moteur	MOTOR TRAY	251200300019	
T02	9000964	Coupleur	COUPLER	252200100480	
T03	9000186	Anneau de rotation plateau	RING ROTATING ASS'Y	262200200007	
T04	9000965	Plateau	TRAY	252100500008	
T05	9000966	Grille basse	Grill Rack	261511709200	
T14	9000992	Grille haute	Grill Rack	261511703000	
W03	9000967	Ventilation	MOTOR FAN	261200600080	
W09	9000968	Traverse basse	GUIDE AIR * U	261515100101	
Z03	9000969	Support filtre	BRKT FILTER	261310600200	

Z08	9000975	Filtre de bagueur	BANDER WIRE	251307500003	
Z24	9000976	Panneau latéral gauche	L*OUTER CASE	261561401000	
Z25	9000977	Panneau latéral droit	R*OUTER CASE	261561501000	
Z26	9000978	Panneau supérieur	T*OUTER CASE	261561201900	
Z27	9000970	Poignée latérale cavité	HANDLE HOLDER	261331200200	
Z28	9000971	Protecteur ventilation	WIND PROTECTOR	261503401400	
Z29	9000972	Protecteur ventilation gauche	WIND PROTECTOR*I	261503103300	
Z36	9000973	Montant latéral gauche	LEFT MOUNTING PLATE	261563500301	
Z37	9000974	Montant latéral droit	RIGHT MOUNTING PLATE	261550800601	
Z38	9000979	Entretoise	SPACER	261302502100	
Z40	9000980	Joint d'axe plateau	SHAFT RUBBER	262200300001	
Z42	9000981	Couvercle supérieur	BRKT*U	261517201500	
Z43	9000982	Volet passage air	DAMPER	261301001100	
Z44	9000983	Support passage air	DAMPER BRKT	261517208800	
Z45	9000984	Moteur passage air	DAMPER MOTOR	261200300290	