



Notice d'utilisation

Four à micro-ondes

MOG L2b &

MOG L2n

CONSIGNES DE SÉCURITÉ

LISEZ ATTENTIVEMENT CES INSTRUCTIONS AVANT D'UTILISER L'APPAREIL ET CONSERVEZ-LES POUR POUVOIR VOUS Y REPORTER ULTÉRIEUREMENT.

AVERTISSEMENT : Afin d'éviter tout risque d'incendie, d'électrocution ou de blessure, veillez à toujours suivre les principales consignes de sécurité suivantes quand vous utilisez un appareil électrique.

USAGE PRÉVU

- Cet appareil est exclusivement destiné à un usage domestique. Tout autre usage (professionnel) est exclu.
- Cet appareil n'est pas destiné à être utilisé dans des applications domestiques et analogues telles que :
 - des coins cuisines réservés au personnel dans des magasins, bureaux et autres environnements professionnels ;
 - des fermes ;
 - des hôtels, motels et autres environnements à caractère résidentiel ;
 - des environnements du type chambres d'hôtes.

SÉCURITÉ DES ENFANTS

- Cet appareil peut être utilisé par des enfants âgés de 8 ans et plus et les personnes manquant d'expérience et de connaissances ou dont les capacités physiques, sensorielles ou mentales sont réduites, si elles ont été formées et encadrées quant à l'utilisation de l'appareil d'une manière sûre et connaissent les risques encourus. Les enfants ne doivent pas jouer avec l'appareil. Le nettoyage et l'entretien ne doivent pas être réalisés par les enfants, sauf s'ils sont âgés de 8 ans et plus et s'ils sont supervisés.
- Tenir l'appareil et son cordon hors de la portée des enfants de moins de 8 ans lorsque l'appareil fonctionne et lorsqu'il refroidit après utilisation.
- **ATTENTION** : lorsque l'appareil est utilisé dans le mode combiné, les enfants doivent utiliser le four sous surveillance d'un autre adulte en raison des températures générées.

DÉBALLAGE

- Retirez toutes les parties de l'emballage.
- Retirez toutes les étiquettes et autocollants.

- Veuillez contrôler soigneusement que votre appareil ne présente aucun dommage une fois déballée. En cas de dommage, ne l'utilisez pas et contactez immédiatement votre revendeur.

INSTALLATION / BRANCHEMENT ÉLECTRIQUE

- Veuillez respecter les consignes et les distances de sécurité indiquées dans la section « Installation de l'appareil » concernant l'installation de l'appareil.
- N'installez pas le four à micro-ondes dans un meuble fermé.
- Il est nécessaire de libérer un minimum de 30 cm d'espace au-dessus du four pour le bon fonctionnement.
- La prise d'alimentation doit impérativement rester accessible après l'installation de l'appareil.
- Gardez cet appareil à l'intérieur et dans un endroit sec. Ne le mettez pas près de l'eau, de l'évier de la cuisine, dans une cave humide ou à proximité d'une piscine. N'utilisez pas l'appareil à moins d'un mètre d'une source d'eau avec risques d'immersion ou de projection.
- Avant de brancher votre appareil, assurez-

vous que la tension électrique de votre domicile correspond à celle indiquée sur la plaque signalétique de l'appareil.

- La prise secteur sur laquelle est branché l'appareil doit être protégée par un dispositif à courant différentiel résiduel ayant un seuil de déclenchement n'excédant pas 30 mA. Consulter votre électricien pour plus d'informations.
- Branchez toujours votre appareil sur une prise reliée à la terre.
- Si le cordon d'alimentation est endommagé, il doit être remplacé par votre revendeur, son service après-vente ou une personne de qualification similaire afin d'éviter tout danger.
- Si une rallonge électrique est utilisée, elle doit être avec prise de terre incorporée et doit supporter la puissance de l'appareil. Prendre toutes les dispositions afin que personne ne s'entrave dedans.
- Cet appareil n'est pas destiné à être mis en fonctionnement au moyen d'une minuterie extérieure ou par un système de commande à distance séparé.

RÉPARATION / ENTRETIEN

- Afin de prévenir tout danger, il est impératif, en cas de problème, de s'adresser au service après-vente de votre magasin revendeur.
- **ATTENTION** : Seule une personne compétente est habilitée à effectuer les opérations de maintenance ou de réparation impliquant le retrait de la plaque en mica (sortie d'ondes).
- **ATTENTION** : Il est dangereux pour quiconque autre qu'une personne compétente de mener à bien une prestation diverse ou une réparation qui implique la suppression de la couverture qui sert de protection contre l'exposition à l'énergie micro-ondes.
- **ATTENTION** : Ne jamais ouvrir le capot !
- L'appareil doit être nettoyé régulièrement et les dépôts d'aliments retirés.
- Gardez la cavité interne du four, le joint de porte et parties adjacentes toujours propres et secs, en les nettoyant régulièrement. Un manque de nettoyage pourrait conduire à une détérioration de l'état de surface du produit et pourrait nuire à la durée de vie de l'appareil voire à une situation dangereuse.

- N'utilisez pas de produit nettoyant abrasif, ni d'éponge à récurer, ni d'objet pointu afin de ne pas endommager le revêtement.
- Débranchez l'appareil de la prise secteur lorsque vous ne l'utilisez pas ou lorsque vous le nettoyez.

PRÉCAUTIONS D'UTILISATION

- Avant chaque utilisation, vérifiez le bon état général de l'appareil.
- Ne laissez pas l'appareil sans surveillance lorsqu'il est branché.
- **ATTENTION** : N'utilisez pas le four micro-ondes :
 - si la porte est mal fermée ou endommagée,
 - si les charnières de la porte sont endommagées,
 - si les joints et surfaces d'étanchéité sont endommagés,
 - si la vitre du four est endommagée,
 - en cas d'arcs électriques fréquents à l'intérieur du four alors même qu'il n'y a pas d'objet métallique à l'intérieur.
 Faites-les réparer par une personne qualifiée avant de réutiliser le four.
- **ATTENTION** : Utiliser uniquement des ustensiles appropriés à l'usage dans les

fours à micro-ondes. N'utilisez que les accessoires fournis et recommandés par votre revendeur.

- N'utilisez pas le four quand celui-ci est sale ou en présence d'eau de condensation sur les parois. Essuyez et laissez sécher avant utilisation.
- Ne cherchez pas à faire fonctionner le four lorsque sa porte est ouverte. Il est essentiel de ne pas annuler ou apporter des modifications aux dispositifs de verrouillage.
- Ne mettez aucun objet entre la façade du four et la porte, évitez la formation de dépôt de salissure, d'aliments ou de produits de nettoyage sur les surfaces d'étanchéité de la fermeture.
- N'immergez pas l'appareil, le câble d'alimentation ou la fiche dans l'eau ou tout autre liquide.
- Ne mettez pas d'eau dans les ouvertures de ventilation de l'appareil.
- Ne versez jamais d'eau dans le four ou tout autre liquide susceptible d'endommager le four, en particulier le moteur d'entraînement du plateau en verre.
- Ne manipulez pas l'appareil ni la prise avec les mains mouillées.

- Ne laissez pas pendre le câble d'alimentation sur le rebord d'une table ou d'un plan de travail, et évitez qu'il n'entre en contact avec des surfaces chaudes.
- Lorsque vous débranchez le câble, tirez-le toujours au niveau de la fiche, ne tirez pas sur le câble lui-même.

PRÉCAUTIONS PARTICULIÈRES D'USAGE

- **ATTENTION** : Les liquides et autres denrées alimentaires ne doivent pas être chauffés dans des récipients fermés hermétiquement car ils risquent d'exploser.
- Percez avec une fourchette la pelure des pommes de terre, pommes ou tout autre fruit ou légume recouvert d'une pelure, avant de les cuire.
- Ne faites pas chauffer d'oeufs avec leur coquille ni d'oeufs durs dans un four à micro-ondes parce qu'ils risquent d'éclater, même après la fin de la cuisson.
- Ne faites pas de friture dans votre four.
- Ne chauffez pas dans le four des liquides corrosifs ou produits chimiques.
- Ne laissez pas trop longtemps de petites portions de nourriture nécessitant peu de

temps de cuisson : elles seront soit trop cuites, soit brûlées.

- Pensez à remuer les aliments en cours de cuisson et toujours en fin de cuisson.

RISQUES D'INCENDIE / DE BRÛLURE

- Ne faites pas cuire un aliment dans une serviette, même si cela vous est recommandé dans une recette de cuisson.
- N'utilisez pas de papier journal ou de serviette en papier pour la cuisson.
- Pendant le chauffage de denrées alimentaires dans des récipients en plastique ou en papier, garder un œil sur le four en raison de la possibilité d'inflammation.
- Le four à micro-ondes est prévu pour chauffer des denrées alimentaires et des boissons. Le séchage de denrées alimentaires ou de linge et le chauffage de coussins chauffants, pantoufles, éponges, linge humide et autres articles similaires peuvent entraîner des risques de blessures, d'inflammation ou de feu.
- **ATTENTION** : Si de la fumée est émise, arrêtez ou débranchez le four et gardez la porte fermée pour étouffer les flammes

éventuelles.

- N'utilisez pas le four à micro-ondes à vide. Cela risquerait de l'endommager, de déclencher un feu, ou des étincelles à l'intérieur de celui-ci.
- Ne couvrez pas et n'obstruez pas les ouvertures d'aération de votre four.
- **AVERTISSEMENT**: L'appareil et ses parties accessibles deviennent chauds lors de l'utilisation. Des précautions doivent être prises pour éviter de toucher les éléments chauffants.
- **ATTENTION** : Le réchauffage de boissons peut provoquer un jaillissement brusque et différé de liquide en ébullition, aussi des précautions doivent-elles être prises lorsque l'on manipule le récipient.
- **ATTENTION** : Le contenu des biberons et des pots d'aliments pour bébés doit être remué ou agité et la température doit être vérifiée avant consommation, afin d'éviter les brûlures.
- **ATTENTION** : N'autorisez les enfants à utiliser le four sans surveillance que si des instructions appropriées leur ont été données leur permettant d'utiliser le four de façon sûre et de comprendre les

dangers d'une utilisation incorrecte.

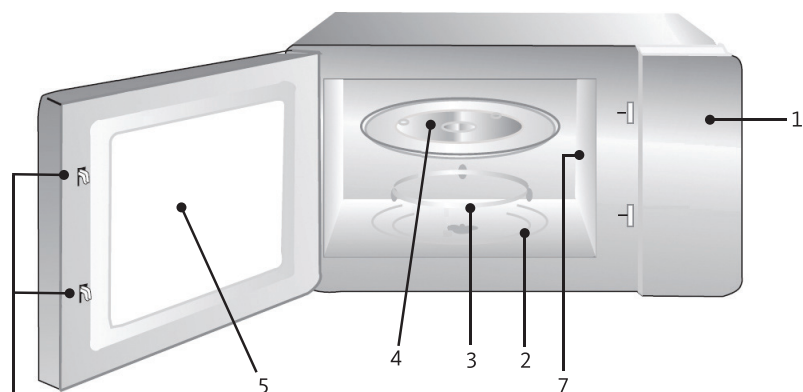
- Ne laissez pas l'appareil sans surveillance en cas de réchauffage ou de cuisson d'aliments dans des plats à usage unique en plastique, papier ou autres matériaux inflammables.

FRÉQUENCES RADIO

- Le fonctionnement du four à micro-ondes peut provoquer des interférences avec votre radio, votre téléviseur ou tout autre équipement similaire.
- Pour réduire ou supprimer les interférences éventuelles, prenez les mesures suivantes :
 - nettoyez la porte et la surface d'étanchéité de la porte,
 - réorientez l'antenne réceptrice de la radio ou du téléviseur,
 - déplacez le four à micro-ondes par rapport au récepteur,
 - éloignez le four à micro-ondes du récepteur,
 - branchez le four à micro-ondes sur une autre prise pour que le four et le récepteur utilisent des circuits différents.

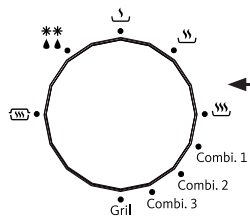
DESCRIPTION DE L'APPAREIL

DESCRIPTION GÉNÉRALE DU FOUR A MICRO-ONDES



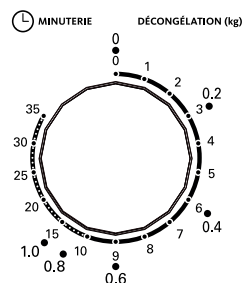
1	Bandeau de commande
2	Axe du plateau tournant
3	Anneau du plateau tournant
4	Plateau tournant
5	Hublot
6	Système de verrouillage de sécurité de la porte
7	Plaque mica

DESCRIPTION DU BANDEAU DE COMMANDE



Bouton de sélection :

- de la puissance,
- de la fonction combinée,
- du gril.



Bouton de sélection :

- de la minuterie, ou
- du poids (pour la fonction décongélation)

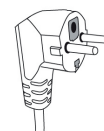
CARACTÉRISTIQUES TECHNIQUES

- Modèle : MOG L2b / MOG L2n
- Alimentation : 230 V ~ 50 Hz
- Fréquence micro-ondes : 2450 MHz
- Capacité : 20 L
- Puissance nominale Micro-ondes : 1050 W
- Puissance restituée Micro-ondes : 700 W
- Puissance gril : 1000 W
- 5 niveaux de puissance
- Fonction gril et ses combinaisons
- Fonction décongélation
- Minuterie : 35 min (avec arrêt automatique)
- Diamètre extérieur du plateau tournant : 255 mm
- Éclairage intérieur
- Dimensions (L x H x P) : 439,5 x 335 x 258,2 mm
- Poids net : 10,7 kg

DÉBALLAGE DU FOUR A MICRO-ONDES

- Retirez tous les emballages et les accessoires situés à l'intérieur et à l'extérieur du four à micro-ondes, puis examinez-le avec soin pour savoir s'il n'a pas subi de dommages visibles durant le transport.
- Si l'appareil a subi des dommages visibles comme une déformation de la porte, ne l'utilisez pas mais contactez le service après-ventes de votre magasin revendeur.
- Avant d'utiliser le four à micro-ondes, nettoyez l'intérieur avec un chiffon humide.

MISE A LA TERRE



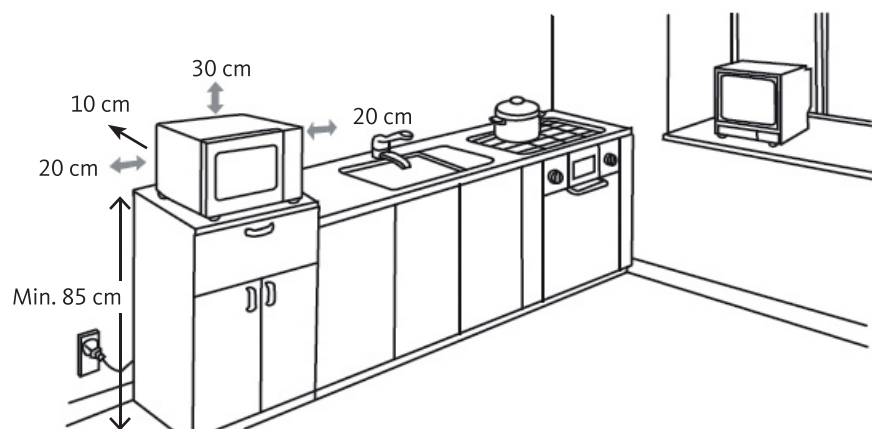
Ce four à micro-ondes est équipé d'une prise électrique de terre. Il doit être branché sur une prise murale correctement installée et équipée d'une prise de terre.

ATTENTION ! Une mauvaise utilisation de la prise de terre peut entraîner un risque de choc électrique.

- En cas de court-circuit, la mise à la terre réduit le risque de choc électrique en permettant au courant d'être évacué par le fil de terre.
- En cas de questions concernant la prise de terre ou le branchement électrique, veuillez consulter un personnel qualifié.
- Si une rallonge est nécessaire, utilisez exclusivement une rallonge à trois fils équipée d'une terre.

INSTALLATION DE L'APPAREIL

- Le produit doit être installé en respectant les règles nationales d'installation électrique.
- Placez le four à micro-ondes sur une surface stable et plane. Laissez un espace de ventilation suffisant autour de l'appareil pour permettre une bonne ventilation. Laissez au minimum 30 cm au-dessus de l'appareil, 10 cm entre l'arrière et le mur, et 20 cm de chaque côté.
- Assurez-vous que rien n'obstrue les orifices de ventilation sur les côtés, le dessus et à l'arrière de l'appareil.



AVERTISSEMENT : N'installez pas votre four à micro-ondes sur une table de cuisson ou sur un appareil produisant de la chaleur. Votre four à micro-ondes risque d'être endommagé et la garantie ne s'applique pas dans ce cas.

- N'installez pas cet appareil à l'air libre ni dans des locaux très humides ou excessivement chauds.
- Il est également recommandé de ne pas placer ce four près d'un poste radio ou de télévision, le champ magnétique du four pouvant créer des interférences et parasites.
- Ne posez rien sur le four à micro-ondes.
- N'installez pas le four à micro-ondes dans un meuble fermé.
- Avant de brancher votre appareil, vérifiez que la tension électrique de votre domicile corresponde à celle indiquée sur la plaque signalétique du four à micro-ondes et que la fiche du câble d'alimentation est adaptée à la prise de courant.
- Branchez votre four à micro-ondes sur une prise murale équipée d'une terre.



La température des surfaces accessibles (porte et surface extérieure) peut être élevée lorsque l'appareil fonctionne. Ce logo signifie que la partie où il est apposé peut devenir très chaude pendant le fonctionnement de l'appareil.

PREMIERE UTILISATION

Comme la cavité du four à micro-ondes ou les éléments de chauffe peuvent comporter de la graisse ou certains résidus de fabrication, il est courant qu'une odeur se dégage (voire même un peu de fumée) lors de la première utilisation. Ceci est normal et ne se reproduira plus après plusieurs utilisations. Aérez votre pièce en ouvrant les portes et fenêtres pour dissiper les odeurs.

En conséquence, nous vous recommandons fortement de procéder comme suit : réglez le four à micro-ondes en mode gril et faites-le fonctionner à vide plusieurs fois.

GUIDE DES USTENSILES

PLATEAU TOURNANT EN VERRE

- Ne placez jamais le plateau en verre à l'envers. Il est conçu pour s'emboîter parfaitement sur l'axe d'entraînement.
- Le plateau en verre et l'anneau du plateau tournant doivent toujours être présents dans le four à micro-ondes lors de son utilisation.
- Manipulez le plateau avec précaution pour éviter de le casser.
- Si le plateau en verre est fissuré ou cassé ou si l'anneau du plateau tournant est endommagé, n'utilisez pas le four à micro-ondes et commandez des pièces de remplacement conformes à celles d'origine auprès de votre magasin revendeur.
- Le plateau tournant tourne dans les deux sens : ceci est normal.
- Placez toujours les aliments et les récipients sur le plateau en verre pour la cuisson. Veillez à bien centrer le plat au milieu du plateau en verre pour éviter que le plat ne vienne cogner contre les parois ou la porte.



AUTRES USTENSILES (NON FOURNIS)

Il est fortement recommandé d'utiliser des récipients adaptés et qui ne présentent aucun risque pour la cuisson au four à micro-ondes. Généralement, les récipients à base de céramique, verre et plastique résistants à la chaleur sont adaptés aux cuissons aux micro-ondes. Vérifiez que le récipient porte la mention « Résiste au four à micro-ondes ».

ATTENTION ! N'utilisez jamais d'ustensiles métalliques ou d'ustensiles qui ont des garnitures métalliques avec la fonction micro-ondes. Les ondes ne peuvent pas pénétrer le métal. Les objets métalliques provoquent des étincelles ou flashes qui peuvent conduire à de sérieux dommages sur votre appareil.






- Pour des temps de cuisson courts, des récipients en plastique ou carton peuvent être utilisés, ainsi que des plats surgelés sous films plastiques, sous réserve que ces films aient été percés avec une fourchette au préalable pour permettre à la vapeur de s'échapper.
- N'utilisez pas de vaisselle en métal, en fonte ou en faïence ayant des parties, même minimes, en métal (y compris argent ou or).
- La chaleur des aliments peut se transmettre au récipient de cuisson et ce dernier peut devenir chaud. Utilisez des gants isolants pour manipuler les récipients.
- Il est conseillé d'utiliser des couvercles en verre ou en plastique ou un film plastique pour :
 - empêcher toute évaporation excessive (principalement pendant les très longs temps de cuisson),
 - réduire les temps de cuisson,
 - ne pas dessécher les aliments,
 - préserver l'arôme.
- Le couvercle devra être percé de quelques trous ou disposer d'ouvertures pour que la pression ne s'accumule pas. Les sacs en plastique doivent obligatoirement être ouverts.

ATTENTION ! Tous les types de film plastique ne conviennent pas aux micro-ondes. Consultez les instructions sur l'emballage des récipients.

UTILISATION

CUISSON AU MICRO-ONDES

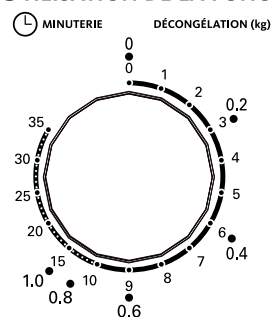
1. Branchez votre four à micro-ondes sur une prise murale équipée d'une terre.
2. Ouvrez la porte en appuyant sur le bouton en bas à droite.
3. Placez le plat avec les aliments sur le plateau tournant.
Répartissez bien la nourriture dans tout le plat afin de permettre une cuisson homogène.
5. Fermez la porte.
Si la porte n'est pas correctement fermée, le four à micro-ondes ne se mettra pas en marche.
6. Sélectionnez la puissance à l'aide du bouton sélecteur de puissance. Votre four dispose de 5 niveaux de puissance :

Symbole	Niveau de puissance	Utilisation
	Basse	Ramollir de la crème glacée, du beurre, du fromage. Faire lever les préparations à la levure.
	Moyennement basse / Décongélation	Décongélation de tout type d'aliment.
	Moyenne	Cuisson lente des plats. Cuire les viandes moins tendres.
	Moyennement haute	Réchauffage modéré des plats. Rôtir de la viande et de la volaille.
	Haute	Réchauffage rapide des plats. Cuire les viandes tendres.

7. Sélectionnez un temps de cuisson à l'aide du bouton minuterie.
Le plateau se met à tourner avec émission d'ondes à l'intérieur du four.
8. Une fois le temps de cuisson écoulé, le four émet un signal sonore.

Remarque : Vous pouvez ouvrir la porte du four lors de la cuisson. La minuterie s'arrêtera automatiquement et le four ne produira plus d'ondes. Lorsque vous refermez la porte, la cuisson reprend jusqu'à la fin du temps de cuisson indiqué sur la minuterie.

UTILISATION DE LA FONCTION « DÉCONGÉLATION »



• Décongélation :

- Les graduations "0 - 0,2 - 0,4 - 0,6 - 0,8..." s'appliquent à la décongélation.
- Vous pouvez sélectionner un poids en kilogramme compris entre 0.2 kg et 1 kg.

• Minuterie :

- Les graduations «0, 1, 2, 3, 4, 5...» s'appliquent à la minuterie.
- Vous pouvez sélectionner un temps de 35 minutes maximum.

1. Placez les aliments à décongeler sur le plateau tournant et fermez la porte.
2. Positionnez le bouton sélecteur de puissance sur la position « Décongélation » .
3. Réglez la minuterie sur le poids de l'aliment à décongeler. Un temps de décongélation est réglé par défaut en fonction du poids de l'aliment.
4. Le four à micro-ondes se met en marche automatiquement.

Remarques :

- Le réglage de la minuterie par rapport au poids des aliments sur le bandeau de commande est donné à titre indicatif. En effet, le temps de décongélation est variable en fonction du type d'aliments, de leur consistance, etc.
- Au cours de la décongélation, il convient de remuer ou de retourner régulièrement les aliments pour une meilleure répartition de la chaleur. Si, au bout du temps écoulé, les aliments ne sont pas parfaitement décongelés, renouvelez l'opération.

UTILISATION DE LA FONCTION « GRIL » ET COMBINAISONS « GRIL » + « MICRO-ONDES »

1. Placez le plat avec les aliments sur le plateau tournant.
Répartissez bien la nourriture dans tout le plat afin de permettre une cuisson homogène.
2. Fermez la porte.
Si la porte n'est pas correctement fermée, l'appareil ne se mettra pas en marche.
3. Sélectionnez la fonction souhaitée :

Symbole	Cuisson	Utilisation
Combi.1	80% gril + 20% micro-ondes	Saucisses, agneau, kébabs, fruits de mer, steak.
Combi.2	70% gril + 30 % micro-ondes	Morceaux de poulet, côtelettes de porc.
Combi.3	60% gril + 40% micro-ondes	Poulet entier.
Gril	100% gril	Pain, aliments coupés en tranches.

4. Sélectionnez un temps de cuisson à l'aide du bouton minuterie.
5. Une fois le temps de cuisson écoulé, le four à micro-ondes émet un signal sonore.

NETTOYAGE ET ENTRETIEN

IMPORTANT : Débranchez le cordon d'alimentation de la prise de courant avant de procéder au nettoyage et, si possible, laissez la porte ouverte pour désactiver l'appareil.

Il est recommandé de nettoyer le four à micro-ondes régulièrement et d'enlever tout dépôt alimentaire : si l'appareil n'est pas maintenu dans un bon état de propreté, sa surface pourrait se dégrader et affecter de façon inexorable la durée de vie de l'appareil et conduire à une situation dangereuse.

NETTOYAGE DE L'INTÉRIEUR DU FOUR À MICRO-ONDES

- Les éclaboussures et les projections de nourriture à l'intérieur du four à micro-ondes doivent être nettoyées quotidiennement avec une éponge douce et de l'eau chaude savonneuse. Rincez à l'eau claire et séchez soigneusement à l'aide d'un chiffon doux.
- N'utilisez pas de produits nettoyants abrasifs ou d'éponge à récurer pour le nettoyage.
- Contrôlez régulièrement l'état de propreté de la plaque mica (sortie d'ondes) située à l'intérieur de la cavité du four à micro-ondes.

ATTENTION ! Une accumulation excessive de résidus alimentaires sur la plaque mica peut provoquer des arcs électriques à l'intérieur de la cavité. Les projections incrustées pourraient surchauffer, fumer ou provoquer un incendie.

- Ne retirez pas le couvercle de guide d'ondes (la plaque en mica).
- Vous pouvez nettoyer le plateau tournant en verre, l'axe et l'anneau du plateau tournant une fois refroidis avec une éponge douce et de l'eau chaude savonneuse. Rincez-les à l'eau claire et séchez-les soigneusement avec un chiffon doux.

NETTOYAGE DE L'EXTÉRIEUR DU FOUR À MICRO-ONDES

- L'extérieur du four à micro-ondes est en métal peint. Nettoyez-le avec un chiffon doux légèrement humidifié d'eau chaude savonneuse puis d'eau claire. Séchez ensuite soigneusement avec un chiffon propre et sec.
- Veillez à ne pas faire pénétrer d'eau à l'intérieur de l'appareil par les ouvertures de ventilation.
- Nettoyez le bandeau de commandes avec précaution. Essuyez-le avec un chiffon doux légèrement humide (avec de l'eau uniquement). N'utilisez pas de produits chimiques. Évitez les excès d'eau.

GUIDE DE DÉPANNAGE

ATTENTION ! Afin de prévenir tout danger, il est impératif, en cas de problème, de s'adresser au service après-vente de votre magasin revendeur ou à un électricien qualifié et agréé pour ce type de réparation.

Fonctionnement normal

Four à micro-ondes interférant avec la réception de votre téléviseur.	La réception des téléviseurs et postes de radio peut être brouillée lorsque le four à micro-ondes fonctionne. Cette interférence est similaire à celle que génèrent les petits appareils électriques comme les mixers, les aspirateurs et les ventilateurs électriques. Ceci est normal.
Lumière du four à micro-ondes faible.	Au cours d'une cuisson aux micro-ondes à faible puissance, la lumière du four à micro-ondes peut baisser d'intensité. Ceci est normal.
Accumulation de vapeur sur la porte, de l'air chaud s'échappe des ouvertures d'aération.	Pendant la cuisson, de la vapeur se dégage des aliments. Celle-ci est principalement évacuée par les trous d'aération mais une faible quantité s'accumule sur les surfaces froides comme la porte du four à micro-ondes. Ceci est normal.
Four à micro-ondes utilisé accidentellement sans aliment à l'intérieur.	L'utilisation du four à micro-ondes à vide ne l'endommagera pas si elle est de courte durée. Mais ceci n'est pas recommandé.

Problèmes	Causes possibles	Solutions
Le four à micro-ondes ne fonctionne pas.	Le cordon d'alimentation n'est pas correctement branché.	Débranchez l'appareil, attendez 10 secondes, puis rebranchez-le.
	Fusion des fusibles ou action du disjoncteur.	Remplacez le fusible ou réenclenchez le disjoncteur (réparé par des techniciens professionnels de notre société).
	Problème avec la prise électrique.	Essayez la prise en y branchant d'autres appareils électriques.
L'appareil ne chauffe pas.	La porte est mal fermée.	Fermez bien la porte.
Le plateau tournant en verre fait du bruit lorsque le four à micro-ondes est en marche.	La surface d'appui des roulettes de l'anneau du plateau et le fond du four à micro-ondes sont sales.	Reportez-vous au paragraphe "Nettoyage & Entretien" pour nettoyer les surfaces sales.

Si aucune des actions ci-dessus ne résout le problème, contactez le service après-ventes de votre magasin revendeur. N'essayez pas de régler ou de réparer l'appareil vous-même.

Toutes les informations, dessins, croquis et images dans ce document relèvent de la propriété exclusive de SOURCING & CREATION. SOURCING & CREATION se réserve tous les droits relatifs à ses marques, créations et informations. Toute copie ou reproduction, par quelque moyen que ce soit, sera jugée et considérée comme une contrefaçon.

All information, designs, drawings and pictures in this document are the property of SOURCING & CREATION. SOURCING & CREATION reserves all rights to its brands, designs and information. Any copy and reproduction through any means shall be deemed and considered as counterfeiting.

Attention :



Ce symbole apposé sur le produit signifie qu'il s'agit d'un appareil dont le traitement en tant que déchet est soumis à la réglementation relative aux déchets d'équipements électriques et électroniques (DEEE). Cet appareil ne peut donc en aucun cas être traité comme un déchet ménager, et doit faire l'objet d'une collecte spécifique à ce type de déchets. Des systèmes de reprise et de collecte sont mis à votre disposition par les collectivités locales (déchèterie) et les distributeurs. En orientant votre appareil en fin de vie vers sa filière de recyclage, vous contribuerez à protéger l'environnement et empêcherez toute conséquence nuisible pour votre santé.

Conditions de garantie :

Ce produit est garanti contre toute défaillance résultant d'un vice de fabrication ou de matériau. Cette garantie ne couvre pas les vices ou les dommages résultant d'une mauvaise installation, d'une utilisation incorrecte, ou de l'usure normale du produit. La durée de garantie est spécifiée sur la facture d'achat.

Art. 8000646 & 1016935
Réf. MOG L2b & MOG L2n



Sourcing & Création
21, avenue de l'Harmonie
F-59650 VILLENEUVE D'ASCQ Cedex

Fabriqué en R.P.C.