

essentiel 

Support mural

MOUV'TV 19"-28"



Notice d'utilisation

Pour vous aider à bien vivre votre achat

Vous venez d'acquérir un produit de la marque Essentiel b et nous vous en remercions. Nous apportons un soin tout particulier à la **FIABILITÉ**, à la **FACILITÉ D'USAGE** et au **DESIGN** de nos produits.

Nous espérons que ce support mural vous donnera entière satisfaction.

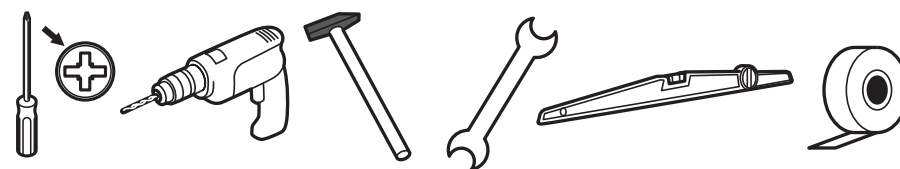
votre produit

Contenu de la boîte

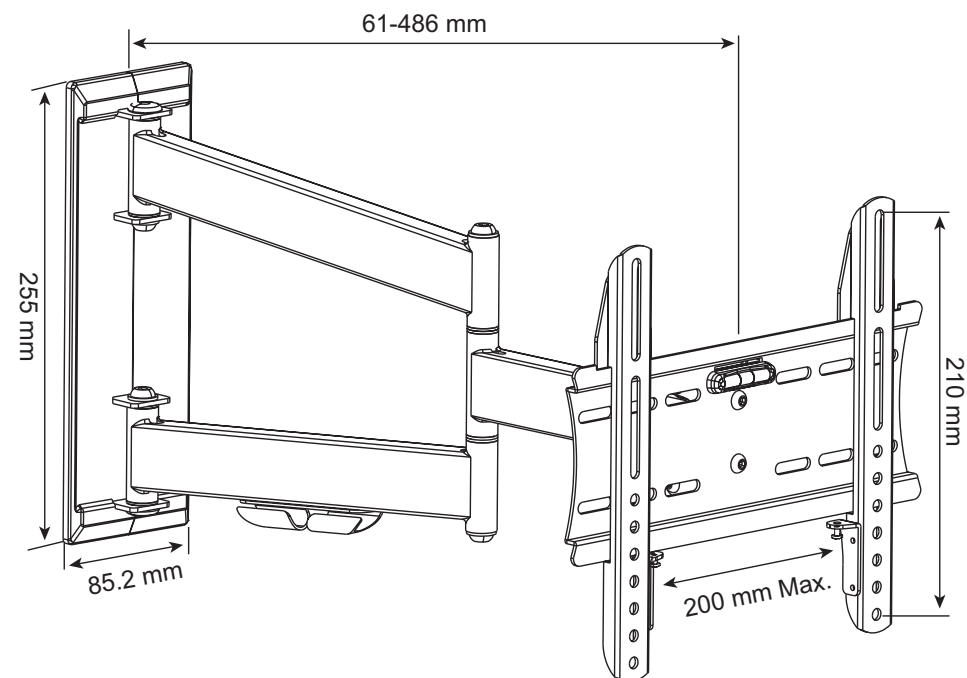
Afin d'assurer une installation optimale, ce kit comprend diverses vis de différents diamètres et longueurs. Vérifiez qu'aucune pièce ne soit manquante ou défectueuse. Ne jamais monter de pièces défectueuses.





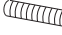
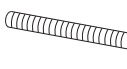
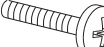
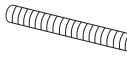


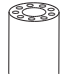



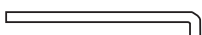
- 1 support orientable et inclinable, avec plaque murale et niveau à bulle intégré
- 2 bras fixes avec dispositifs de blocage
- 2 habillages plastiques pour plaque murale
- 1 kit de visserie

Outils nécessaires (non fournis)




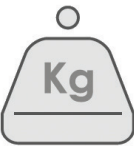
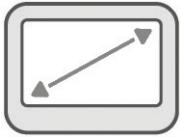
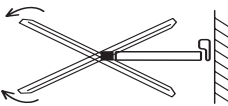
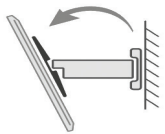
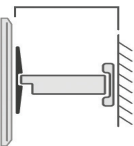


Dimensions



<p>Sachet 1</p>  <p>4 vis métal M4x12</p>  <p>4 vis métal M4x30</p>	<p>Sachet 2</p>  <p>4 vis métal M5x12</p>  <p>4 vis métal M5x30</p>	<p>Sachet 3</p>  <p>4 vis métal M6x12</p>  <p>4 vis métal M6x35</p>	<p>Sachet 4</p>  <p>4 vis métal M8x16</p>  <p>4 vis métal M8x40</p>
<p>Sachet 5</p>  <p>4 entretoises M8-4</p>  <p>4 entretoises M8-8</p>  <p>4 entretoises M8-12</p>  <p>4 rondelles M4/M5</p>	<p>Sachet 6</p>  <p>4 tirefonds M6x60</p>  <p>4 chevilles 8x40</p>	<p>Sachet 7</p>  <p>1 clé Allen M4</p>	

Quatre sachets de vis de tailles différentes (de 1 à 4) sont fournis afin de sélectionner la visserie requise pour votre téléviseur. En effet, peu de téléviseurs sont fournis avec le matériel de montage inclus (si des vis sont fournies avec le téléviseur, elles se trouvent généralement dans les trous au dos du téléviseur). Si la longueur et le diamètre des vis de montage que le téléviseur requiert est inconnu, testez diverses tailles en insérant sans forcer les vis à la main.

Caractéristiques techniques

	Normes VESA	75 x 75 100 x 100 200 x 100 200 x 200 200 x 300
	Poids maximum	25 kilos
	Diagonale d'écran	19" - 28" 48 cm - 71 cm (jusque 32"/82 cm selon les marques de téléviseur)
	Orientation	+/- 90°
	Inclinaison	15° (-10°/+5°)
	Écart mur / écran	Écart minimum replié : 61mm Écart maximum déplié : 486 mm
	Nombre conseillé de personne pour l'installation	2
	Temps approximatif d'installation	30 minutes

consignes d'utilisation

AVANT L'INSTALLATION DE CE PRODUIT, IL EST IMPORTANT DE LIRE ET DE COMPRENDRE PARFAITEMENT LES INSTRUCTIONS D'INSTALLATION AFIN D'ÉVITER LES BLESSURES CORPORELLES ET LES DOMMAGES MATÉRIELS. GARDEZ CES INSTRUCTIONS D'INSTALLATION DANS UN ENDROIT FACILEMENT ACCESSIBLE POUR LES CONSULTER ULTÉRIEUREMENT.

Les consignes de sécurité doivent être suivies tout au long de l'installation de ce produit. Utilisez un équipement de sécurité et des outils adaptés pour la procédure d'installation afin d'éviter les blessures corporelles.

- Si le produit devait être vendu ou cédé à une autre personne, assurez-vous que la notice d'utilisation l'accompagne et qu'aucune pièce ne soit défectueuse.
- Ce support mural est capable de supporter une charge maximale de 25 kg pour les écrans ayant une diagonale d'écran de 19" à 28" maximum. Assurez-vous que la structure du mur soit capable de supporter une telle charge.
- Le poids de l'écran ne doit pas dépasser la capacité de charge maximale du support.
- Il est impératif de se tenir à une procédure d'installation correcte. Celle-ci doit être réalisée par une personne qualifiée. Le non-respect des instructions d'installation peut entraîner de graves blessures corporelles, liées à la chute ou à la mauvaise manipulation de l'écran.
- N'installez pas le support sur une structure qui est sujette à vibrations, mouvements ou pouvant subir un impact. Le non-respect peut entraîner l'endommagement de l'écran ou l'endommagement de la surface du support.
- N'installez pas le support dans un lieu de passage, afin d'éviter les chocs et les blessures (au dessus d'un lit, d'une chaise, d'une porte, dans un couloir...).
- N'installez pas le support près d'un chauffage, d'une cheminée, de la lumière directe du soleil, de l'air conditionné ou de toutes autres sources de chaleur directe. Le non-respect peut entraîner l'endommagement de l'écran et peut augmenter le risque d'incendie.
- N'installez pas le support dans un environnement très humide.
- Un mois après l'installation, vérifiez que toutes les vis soient bien serrées, et que la plaque soit correctement fixée au mur.
- Attention : Veuillez vérifier qu'aucun câblage ou tuyau ne se trouve derrière le mur sur lequel vous souhaitez fixer votre support !
- Vérifiez le positionnement du câblage électrique lorsque vous installez ou lorsque vous manipulez le support mural, afin d'éviter tout pincement ou dégradation des câbles.
- La visserie fournie avec ce support mural est destinée exclusivement à une fixation sur un mur constitué de briques pleines ou en béton. Pour une installation sur tout autre support (bois, briques creuses, surface en plâtre, acier...), veuillez contacter un installateur professionnel agréé, et utiliser du matériel approprié.
- Avant de débiter l'installation, vérifiez la composition de votre mur. N'installez pas le support sur une brique ancienne et mal scellée, sur une surface en plâtre ou sur un panneau en bois.
- Éloignez les enfants lors de l'installation, et veillez à ce qu'ils ne puissent pas jouer avec l'appareil par la suite.
- Les matériaux d'emballage (papier d'emballage, polystyrène) peuvent s'avérer dangereux pour les enfants : il y a un risque de suffocation. Ne laissez pas les matériaux d'emballage à la portée des enfants !

installation de la plaque murale

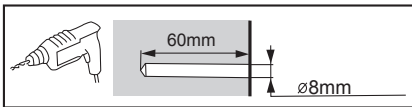


Commencez par positionner le gabarit de perçage contre le mur en utilisant un niveau à bulle pour le tenir droit.

Utilisez de l'adhésif ou des punaises pour maintenir le gabarit contre le mur pendant que vous percez les quatre trous qui seront utilisés pour fixer le support.



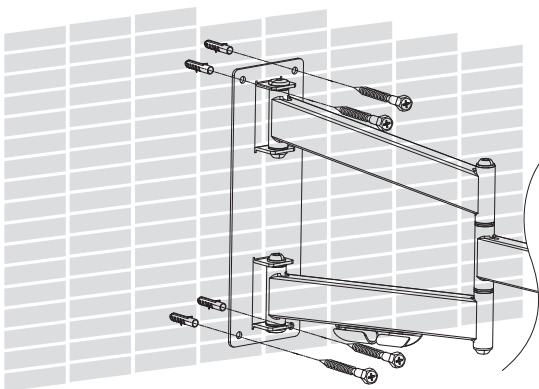
La visserie fournie avec ce support mural est destinée exclusivement à une fixation sur un mur constitué de briques pleines ou en béton. Pour une installation sur tout autre support, veuillez contacter un installateur professionnel agréé, et utiliser du matériel approprié.



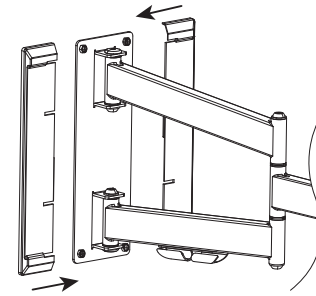
Percez les trous en utilisant une perceuse électrique et une mèche à béton de 8 mm.

Décolliez le gabarit, et mettez-le de côté.

Insérez une cheville à béton dans chaque trou. Si nécessaire, vous pouvez utiliser un marteau pour taper légèrement sur chaque cheville, afin qu'elles soient au même niveau que le mur. Une fois les chevilles en place, placez la plaque murale. Fixez les tirefonds dans les chevilles qui dépassent légèrement du mur, comme indiqué sur le schéma ci-dessous.

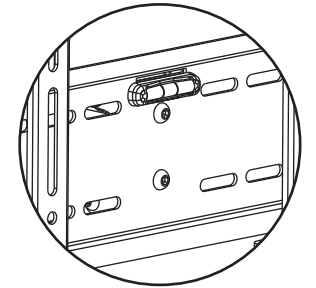


- Ne serrez pas complètement avant que toutes les vis soient en place.
- Ne serrez pas exagérément les vis. Cela peut endommager le mur sans aucune nécessité.
- Ne relâchez pas le support mural avant qu'il soit solidement fixé au mur.



Une fois le support fixé au mur, placez les deux caches en plastique de part et d'autre de la plaque murale pour cacher la partie métallique.

Pour terminer l'installation de la plaque murale et avant de positionner le téléviseur, nous vous conseillons de replier entièrement votre support contre le mur, afin d'ajuster l'inclinaison horizontale de la plaque support à +/- 5°. Pour cela, dévissez légèrement les deux écrous situés sous le niveau à bulle. Cette opération vous permet de vous assurer de l'aplomb de l'installation avant de passer à l'étape suivante



installation des bras fixes

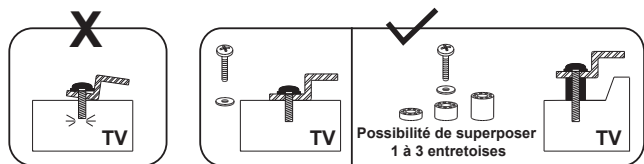
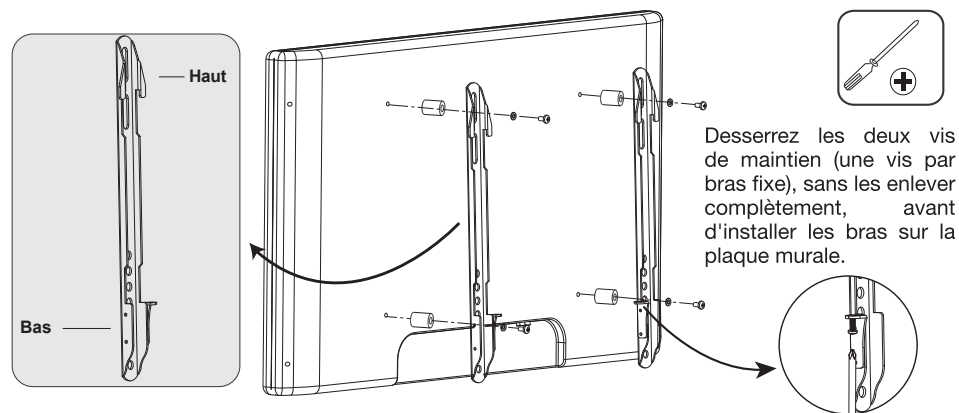
- Recouvrez une surface stable et plane d'un chiffon doux.
- Placez l'écran de votre appareil sur le chiffon doux.
- Localisez les points de montage filetés situés au dos de l'écran.



Déterminez la bonne longueur de la vis en insérant délicatement une allumette ou un cure-dent et marquez la profondeur du point de montage. Reportez vous également à la notice d'utilisation de votre écran.

Selon le modèle de votre écran et la profondeur du point de montage, nous vous conseillons d'utiliser les combinaisons de visserie suivantes (vis + rondelle + 1, 2 ou 3 entretoises) :

	Vis métal M4x12 ou Vis métal M5x12	Vis métal M4x30 ou Vis métal M5x30	Vis métal M6x12 ou Vis métal M8x16	Vis métal M6x35 ou Vis métal M8x40
	Rondelles M4/M5	Rondelles M4/M5	Pas de rondelle	Pas de rondelle
	Entretoises M8-4 (si nécessaire)	Entretoises M8-4 et/ou Entretoises M8-8 et/ou Entretoises M8-12	Entretoises M8-4 (si nécessaire)	Entretoises M8-4 et/ou Entretoises M8-8 et/ou Entretoises M8-12



- Avant d'insérer les vis, n'oubliez pas de laisser un espace suffisant au dos de votre écran pour y disposer la connectique de vos périphériques multimédias (câble péritel, câble HDMI...) en utilisant les différents modèles d'entretoises.
- L'utilisation de câbles coudés ou articulés est parfois nécessaire pour éviter d'endommager la connectique de votre écran.

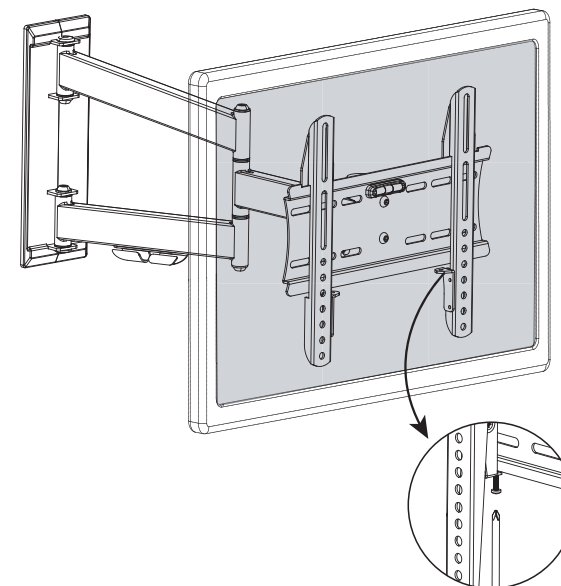
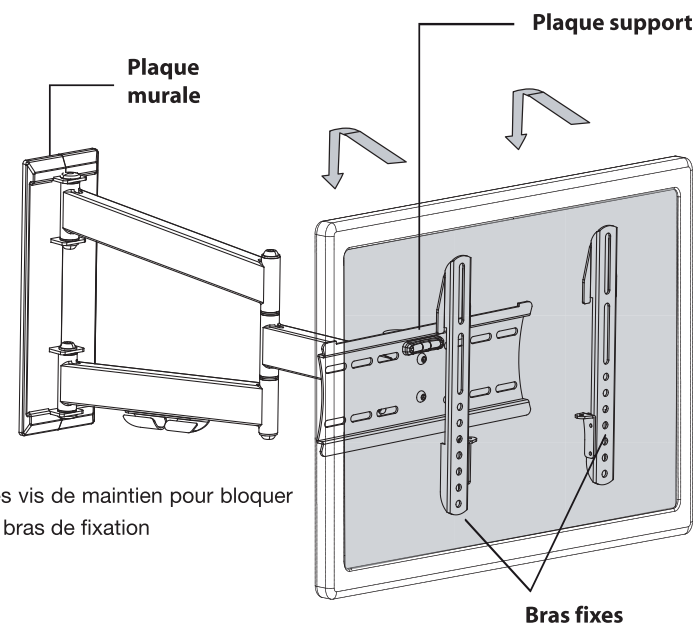
Si votre écran a un dos incurvé ou un point de montage encastré, une entretoise doit être utilisée. Choisissez l'entretoise qui est la plus proche de la profondeur de l'encastrement afin de garder le support aussi près de l'écran que possible.

Placez l'entretoise entre le bras fixe et l'écran. Utilisez les rondelles fournies avec les vis M4-M5 pour assurer une stabilité optimale.

Attachez chaque bras à l'écran en alignant les trous de chaque bras avec les inserts filetés du panneau arrière de votre écran, en insérant les vis à travers les deux trous et en tournant dans le sens des aiguilles d'une montre à l'aide d'un tournevis cruciforme, jusqu'à ce qu'elles soient complètement enfoncées.

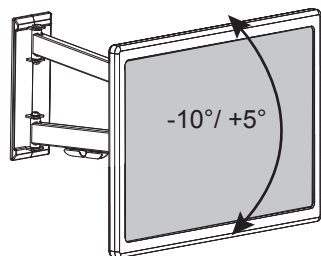
assemblage final

Pour finir l'installation de votre nouveau support, présentez l'écran devant la plaque support. Placez l'encoche haute des bras fixés au dos de l'écran dans la glissière supérieure de la plaque support. Puis inclinez l'écran vers le bas. Pensez à bien centrer votre téléviseur sur la plaque support.

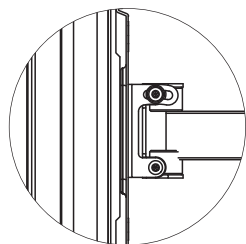


fonctionnement et ajustement

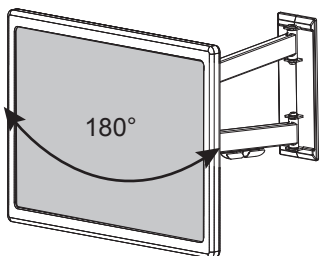
Votre nouveau support peut être ajusté pour convenir à vos besoins personnels.



Vous pouvez ajuster l'inclinaison verticale de votre téléviseur à 15° (-10°/+5°).

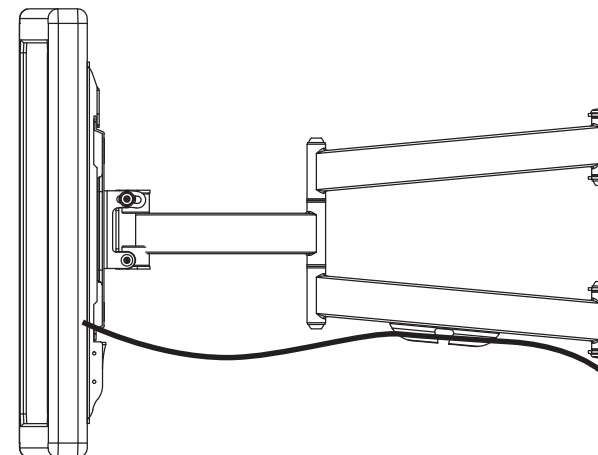


Une fois réglée, vous avez la possibilité de verrouiller l'inclinaison de votre téléviseur en serrant les vis des parties mobiles avec la clé Allen.



Vous pouvez orienter votre écran sur un angle de 180° (+/- 90°), en manipulant le bras articulé vers la droite ou vers la gauche.

Ce support mural est équipé d'un guide câbles. Celui-ci a pour fonction de ranger, discrètement le long de la structure métallique du support, la connectique de vos périphériques multimédia (lecteur dvd, console de jeux, home-cinéma, etc.).



entretien et nettoyage

- Veuillez vérifier que les vis soient correctement fixées tous les 2 mois.
- Au moindre doute quant à l'installation, contactez votre installateur professionnel.

Toutes les informations, dessins, croquis et images dans ce document relèvent de la propriété exclusive de SOURCING & CREATION. SOURCING & CREATION se réserve tous les droits relatifs à ses marques, créations et informations. Toute copie ou reproduction, par quelque moyen que ce soit, sera jugée et considérée comme une contrefaçon.

All information, designs, drawings and pictures in this document are the property of SOURCING & CREATION. SOURCING & CREATION reserves all rights to its brands, designs and information. Any copy and reproduction through any means shall be deemed and considered as counterfeiting.

Support mural

MOUV'TV 19"-28"

En tant que consommateur final, votre rôle est primordial dans le cycle de réutilisation, de recyclage et les autres formes de valorisation de ce produit. Lors de sa fin de vie, cet équipement ne doit pas être débarrassé avec les déchets municipaux non triés.

Des systèmes de reprise et de collecte sont mis à votre disposition par les collectivités locales (déchetteries). Vous avez l'obligation d'utiliser les systèmes de collecte sélective mis à votre disposition.



Testé dans nos laboratoires

Garantie valide à partir de la date d'achat (ticket de caisse faisant foi). Cette garantie ne couvre pas les vices ou les dommages résultant d'une mauvaise installation, d'une utilisation incorrecte, ou de l'usure normale du produit.

