

essentiel

Réfrigérateur combiné

ERC 150-60i1



Visuels non contractuels

Notice d'utilisation

Pour vous aider à bien vivre votre achat

Vous venez d'acquérir un produit de la marque Essentiel b et nous vous en remercions. Nous apportons un soin tout particulier à la **FIABILITÉ**, à la **FACILITÉ D'USAGE** et au **DESIGN** de nos produits.

Nous espérons que ce réfrigérateur combiné vous donnera entière satisfaction.

sommaire

consignes d'usage	6
Avant la première utilisation	6
Usage prévu	6
Sécurité des enfants	7
Câble d'alimentation	8
Utilisation quotidienne	9
Réfrigérant	10
Installation	11
Transport	11
En cas de mauvais fonctionnement	12
Mise au rebut	12
Fiche produit	13
description de l'appareil	15
déballage	17
Avant la première utilisation	17
installation	17
Lieu d'installation	17
Mise à niveau	19
Classe climatique	19
Inversion du sens d'ouverture des portes	19
utilisation	21
Mise en route	21
Système de réfrigération Dual	21
Réglage de la température	22
Fabrication de glaçons	22
Zone la plus froide du réfrigérateur	23
Indicateur de température	23

conseils de stockage des aliments	24
Conservation des aliments dans le compartiment réfrigérateur	25
Conservation des surgelés dans le compartiment congélateur	25
nettoyage et entretien	27
Nettoyage	27
Dégivrage	29
Nettoyage des surfaces extérieures en inox	29
guide de dépannage	30
Remédier à un mauvais fonctionnement	30
Bruits pendant le fonctionnement	32
En cas d'absence ou de non-utilisation prolongée	33
En cas de coupure de courant	33
Éclairage intérieur	33

consignes d'usage

LISEZ ATTENTIVEMENT CES INSTRUCTIONS AVANT D'UTILISER L'APPAREIL ET CONSERVEZ-LES POUR POUVOIR VOUS Y REPORTER ULTÉRIEUREMENT.

- Si l'appareil devait être vendu ou cédé à une autre personne, assurez-vous que la notice d'utilisation l'accompagne.

Avant la première utilisation

- Avant de brancher l'appareil à la prise secteur pour la première fois, veuillez laisser reposer l'appareil pendant deux heures si l'appareil a été transporté en position verticale ou 24 heures si l'appareil a été transporté en position horizontale, ceci afin de permettre au gaz réfrigérant de redescendre dans le compresseur. Le non-respect de ce délai pourrait endommager le compresseur.

Usage prévu

- Cet appareil est destiné à un usage domestique uniquement.
- Il n'est pas destiné à être utilisé dans :
 - les coins cuisines réservés au personnel des magasins, bureaux et autres environnements professionnels ;

- les fermes et l'utilisation par les clients des hôtels, motels et autres environnements à caractère résidentiel ;
 - les environnements de type chambres d'hôtes ;
 - la restauration et autres applications similaires hormis la vente au détail.
- Il convient au refroidissement, à la conservation des produits frais, à la congélation et au stockage de nourriture congelée, ainsi qu'à la fabrication de glaçons.
 - Pour des raisons de sécurité, ne modifiez pas ou n'essayez pas de modifier les caractéristiques de cet appareil. Cela représenterait un danger pour vous.

Sécurité des enfants

- Les matériaux d'emballage (papier d'emballage, polystyrène) peuvent s'avérer dangereux pour les enfants. Il y a un risque de suffocation ! Ne laissez pas les matériaux d'emballage à la portée des enfants.
- Cet appareil peut être utilisé par des enfants âgés d'au moins 8 ans et par des personnes ayant des capacités physiques, sensorielles ou mentales réduites ou dénuées d'expérience ou de connaissance s'ils (si elles) sont correctement surveillé(e)s ou si des instructions relatives à l'utilisation de l'appareil en toute sécurité leur ont été données et si les risques

encourus ont été appréhendés. Les enfants ne doivent pas jouer avec l'appareil. Le nettoyage et l'entretien par l'utilisateur ne doivent pas être effectués par des enfants, sans surveillance.

Câble d'alimentation

- Avant de brancher votre appareil, assurez-vous que la tension électrique de votre domicile correspond à celle indiquée sur la plaque signalétique de l'appareil.
- Cet appareil est muni d'une prise de terre. Il doit être branché sur une prise murale équipée d'une prise de terre, correctement installée et reliée au réseau électrique conformément aux normes en vigueur.
- Veillez à ce que le cordon d'alimentation ne puisse être écrasé ou coincé, en particulier au niveau des fiches, des prises de courant et au point de raccordement à l'appareil.
- Lorsque vous débranchez le câble, tirez-le toujours au niveau de la fiche, ne tirez pas sur le câble lui-même.
- Si le câble d'alimentation est endommagé, il doit être remplacé par votre revendeur, son service après-vente ou une personne de qualification similaire afin d'éviter un danger.
- N'utilisez pas de rallonge ou de multiprise.
- Ne retirez jamais la fiche avec les mains mouillées afin d'éviter tout choc électrique.

Utilisation quotidienne

- Débranchez toujours la prise de courant avant de procéder au nettoyage ou à l'entretien de l'appareil.
- **AVERTISSEMENT** : Maintenir dégagées les ouvertures de ventilation dans l'enceinte de l'appareil ou dans la structure d'encastrement.
- **AVERTISSEMENT** : Ne pas utiliser de dispositifs mécaniques ou autres moyens pour accélérer le processus de dégivrage autres que ceux recommandés par le fabricant.
- **AVERTISSEMENT** : Ne pas utiliser d'appareils électriques (par exemple les sorbetières électriques, les mixers, etc.) à l'intérieur du compartiment de stockage des denrées, à moins qu'ils ne soient du type recommandé par le fabricant.
- **AVERTISSEMENT** : Les récipients contenant des gaz ou liquides inflammables peuvent fuir à basse température. Ils présentent alors un risque d'explosion ! Ne stockez dans cet appareil aucun récipient contenant des matériaux inflammables tels que les atomiseurs, les extincteurs, les cartouches d'encre, etc.
- Les bouteilles et les canettes ne doivent pas être placées dans le compartiment congélation. Elles peuvent éclater lors de la congélation du contenu, et les boissons gazeuses peuvent même exploser.

- Ne stockez jamais de limonades, jus, bières, vins moussants, etc., dans le compartiment congélation.
- Ne mettez pas de crème glacée ou de glaçon dans la bouche immédiatement après leur sortie du compartiment congélation. La glace très froide peut geler sur les lèvres ou la langue et vous blesser.
 - Ne touchez pas avec les mains humides les surfaces givrées et les produits congelés et ne consommez pas certains produits tels que les bâtonnets glacés dès leur sortie de l'appareil ; la température très basse à laquelle ils se trouvent peut provoquer des brûlures de la peau.
 - Un produit décongelé ne doit jamais être recongelé (excepté s'il a été cuit entre temps).
 - Ne placez pas d'objets lourds sur l'appareil.

Réfrigérant

- Le circuit de réfrigération utilise un gaz naturel (R600a) très respectueux de l'environnement mais néanmoins inflammable.
- Pendant le transport et l'installation de votre appareil, assurez-vous qu'aucun des composants du circuit de réfrigération n'ait été endommagé.

- Si le circuit de réfrigération est endommagé :
 - Gardez l'appareil à l'écart des flammes nues et des sources d'inflammation ;
 - Assurez une bonne aération de la pièce dans laquelle est situé l'appareil.
- **AVERTISSEMENT** : Ne pas endommager le circuit de réfrigération.

Installation

- **AVERTISSEMENT** : Pour éviter tout risque dû à l'instabilité de l'appareil, celui-ci doit être fixé conformément aux instructions.

Transport

- **ATTENTION** : Avec un transport incorrect de l'appareil il y a risque de blessure ou d'endommagement.
- Lors du déplacement de l'appareil, celui-ci doit être emballé et immobilisé. Conformez-vous aux règles de transport mentionnées sur l'emballage. Ne mettez pas l'appareil à l'horizontale ou à un angle supérieur à 45°.
- Lors d'un déménagement ou d'un transport, retirez d'abord tous les éléments amovibles de l'appareil (clayettes, accessoires, bacs à légumes, etc.) ou immobilisez-les à l'intérieur de celui-ci.

En cas de mauvais fonctionnement

- Si l'appareil ne fonctionne pas correctement, veuillez d'abord consulter le paragraphe « GUIDE DE DÉPANNAGE » à la fin de cette notice. Si les informations qu'il contient ne vous aident pas, veuillez ne pas procéder vous-même à d'autres réparations.
- Les réparations effectuées par des personnes inexpérimentées peuvent causer des blessures ou des pannes graves. Contactez le service après-vente de votre magasin revendeur.

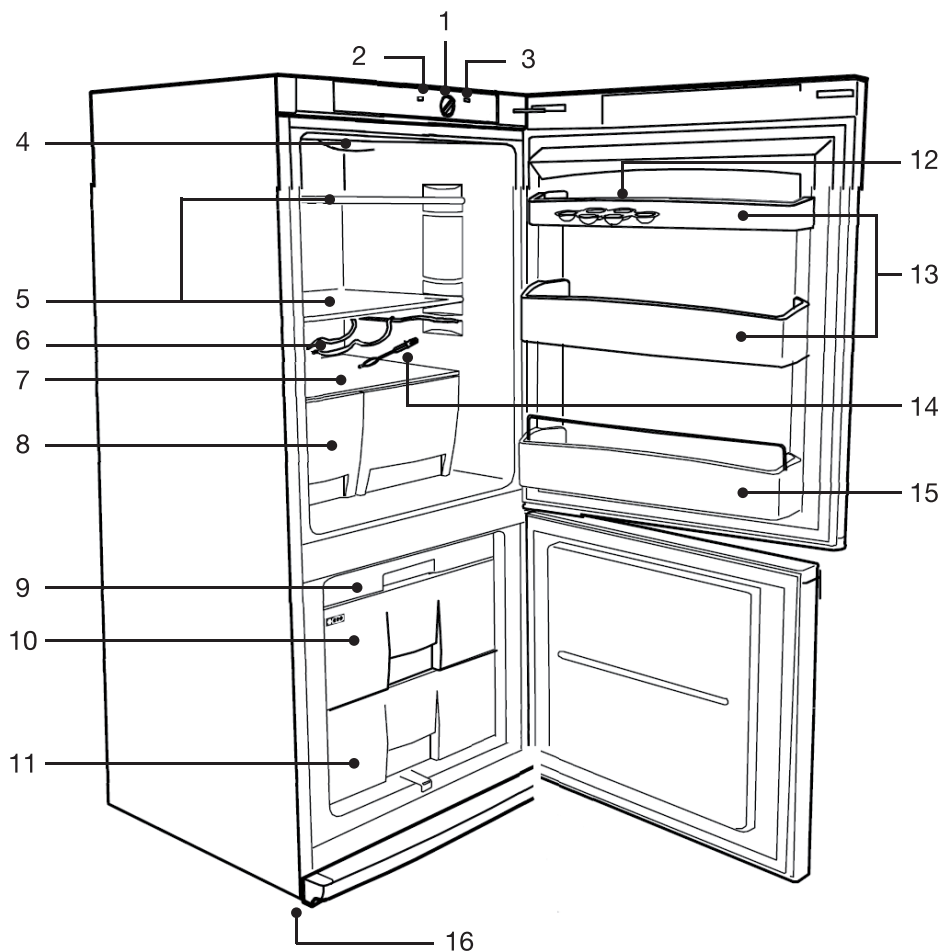
Mise au rebut

- Lors de la mise au rebut de votre appareil, veuillez vous en débarrasser dans un centre de recyclage agréé. Ne pas exposer l'appareil aux flammes.
- Veuillez rendre les appareils usagés inutilisables avant de vous en débarrasser. Débranchez et coupez le câble d'alimentation, cassez ou enlevez le ressort de la porte et le cas échéant, les vis de la porte. Vous vous assurerez ainsi que des enfants ou des animaux ne pourront pas s'enfermer dans l'appareil en jouant (il y a un risque de suffocation !) ou se mettre en danger d'une autre façon.

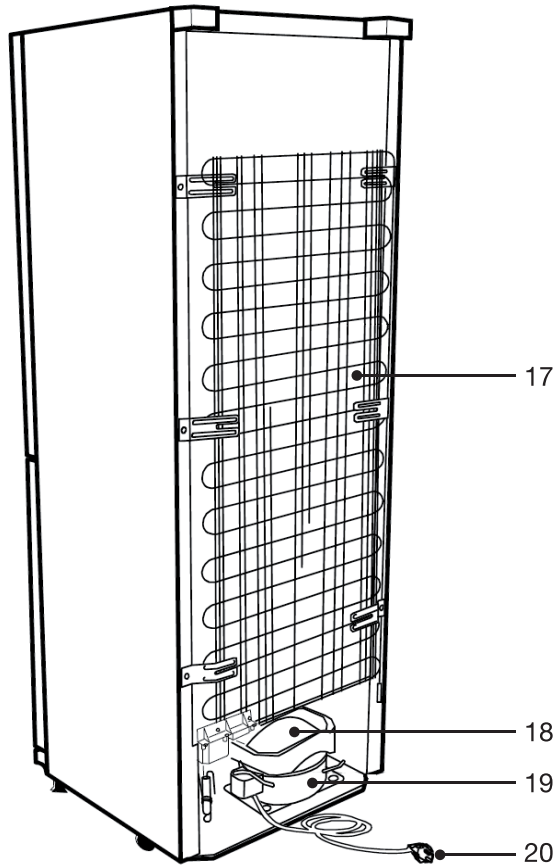
Fiche produit

Désignation	Valeur	Unité
Marque	Essentiel b	
Catégorie du modèle d'appareil de réfrigération	Réfrigérateur-congélateur	
Référence du modèle	ERC 150-60b1 ERC 150-60i1	
Code article	8000748 8000932	
Classe électrique	I	
Tension	220-240 V ~	
Fréquence	50	Hz
Courant	1	A
Classe d'efficacité énergétique	A+	
<p>Consommation d'énergie de 219 kWh par an, calculée sur la base du résultat obtenu pour 24 heures dans des conditions d'essai normalisées. La consommation d'énergie réelle dépend des conditions d'utilisation et de l'emplacement de l'appareil.</p>		
Dimensions hors tout (H x L x P)	1500x600x620	mm
Encombrement en service (H x L x P)	1600x800x1140	mm
Classes climatiques : N		
<p>Cet appareil est conçu pour être utilisé à une température ambiante comprise entre +16°C [température la plus basse] °C et +32°C [température la plus haute].</p>		
Volume brut total	244	L
Volume utile total	227	L
Volume utile du compartiment des denrées fraîches	173	L
Volume utile du compartiment congélateur	54	L
Nombre d'étoiles	4	
Autonomie de 18 heures en cas de coupure de courant		
Capacité de congélation	7,5	kg/24h

Désignation	Valeur	Unité
Fluide frigorigène	R600a (55g [±] 1)	
Mode de dégivrage du compartiment réfrigérateur	Automatique	
Mode de dégivrage du compartiment congélateur	Manuel	
Température de stockage la plus froide* * Programmée préalablement ou pouvant être réglée par l'utilisateur final et pouvant être maintenue en permanence.	Inférieure ou égale à -18°C	
« Sans givre »	Non	
Émissions acoustiques dans l'air arrondies au chiffre entier le plus proche	40	dB(A)
Appareil intégrable	Non	



- | | |
|---|---|
| 1. Bouton du thermostat | 9. Plateau pour petits aliments ou accessoires à congeler |
| 2. Voyant de mise sous tension | 10. Compartiment congélation |
| 3. Interrupteur marche/arrêt de l'éclairage | 11. Compartiment congélation rapide |
| 4. Eclairage | 12. Bac à oeufs |
| 5. Clayettes en verre réglables en hauteur | 13. Balconnets de porte réglables en hauteur |
| 6. Etagère à bouteilles | 14. Tige de nettoyage pour l'écoulement |
| 7. Couvercle du bac à légumes | 15. Balconnet porte-bouteilles |
| 8. Bacs à légumes (x 2) | 16. Pieds avant réglables |



- 17. Condenseur
- 18. Bac de récupération de l'eau de dégivrage
- 19. Compresseur
- 20. Cordon d'alimentation

déballage

- Otez l'emballage de transport.
- Vérifiez que l'appareil n'a pas subi de dommage pendant le transport. Vous ne devez en aucun cas brancher un appareil endommagé ! Si l'appareil est endommagé, veuillez contacter votre revendeur.
- Retirez toutes les bandes adhésives et tous les matériaux d'emballage situés à l'intérieur et à l'extérieur de l'appareil.

Avant la première utilisation

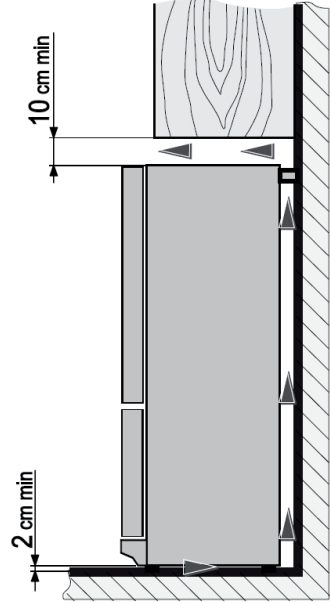
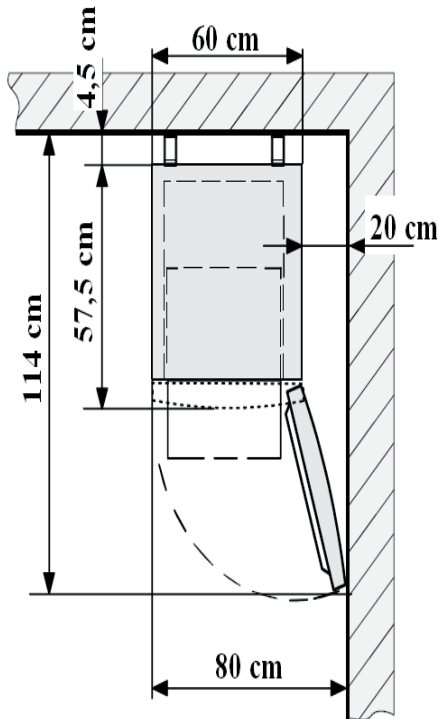
- Nettoyez l'intérieur de l'appareil avec de l'eau tiède additionnée d'un peu de vinaigre blanc. N'utilisez pas de savon ou de détergent car l'odeur peut persister. Après le nettoyage, séchez complètement l'appareil.
- Vous pouvez utiliser du *white spirit* pour enlever les restes d'adhésif à l'extérieur de l'appareil.
- **Pour le nettoyage de l'appareil, vous devez toujours le débrancher, retirer les fusibles ou couper le disjoncteur.**

installation

Lieu d'installation

- Placez votre réfrigérateur combiné sur une surface stable et plane. Votre appareil sera lourd une fois chargé de denrées : il doit donc être placé sur un sol solide et résistant.
- L'appareil doit être installé dans une pièce sèche et bien aérée, à température ambiante. Référez-vous au tableau dans la section suivante "Classe climatique".
- Ne placez jamais sur le réfrigérateur un appareil émettant de la chaleur (micro-ondes, grille-pain, etc.)
- L'appareil ne doit pas être exposé à la lumière directe du soleil.
- L'appareil ne doit pas être exposé à la pluie.
- L'appareil ne doit pas être installé à côté d'un radiateur, d'une cuisinière ou toute autre source de chaleur.
- **La consommation d'énergie et le fonctionnement efficace de l'appareil sont affectés par la température ambiante.**
- L'appareil doit être installé de façon à ce que la prise de courant reste accessible.

- Ne recouvrez pas les grilles d'aération sur le dessus de l'appareil, et assurez-vous que l'air puisse circuler librement.
- L'appareil peut être installé seul, à côté d'un meuble ou devant un mur. Veillez à laisser un espace libre suffisant autour de l'appareil pour pouvoir ouvrir commodément la porte et les tiroirs. Réservez un espace d'au moins 10 cm entre le haut de l'appareil et tout autre appareil ou meuble situé au-dessus de celui-ci (figure ci-contre).

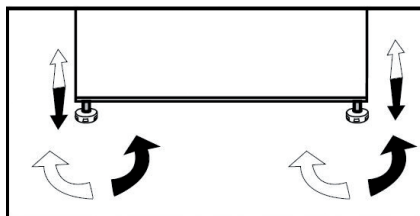


- Si l'appareil est placé dans un angle, veuillez laisser un espace d'au moins 20 cm entre la paroi de l'appareil et le mur, de façon à ce que la porte du compartiment congélateur puisse s'ouvrir suffisamment pour tirer les tiroirs (schéma ci-contre).
- Assurez-vous après l'avoir installé qu'il ne repose pas sur son câble d'alimentation électrique.
- Laissez l'appareil à son emplacement définitif pendant 2 heures avant de procéder à son branchement. Ceci permettra au circuit réfrigérant de se stabiliser.

- **AVERTISSEMENT** : Pour éviter tout risque, dû à l'instabilité de l'appareil, celui-ci doit être fixé conformément aux instructions.

Mise à niveau

Pour son fonctionnement sans vibration, l'appareil doit être mis à niveau. Pour cela, ajustez les pieds avant réglables afin d'équilibrer correctement l'appareil.



Classe climatique

Installez l'appareil uniquement dans un endroit où la température ambiante correspond à la classe climatique pour laquelle il a été conçu (voir tableau ci-dessous). La classe climatique se trouve sur la plaque signalétique située à l'extérieur de l'appareil.

Le tableau ci-dessous indique la température ambiante adéquate pour chaque classe climatique :

Classe climatique	Température ambiante
SN	De +10 à +32°C
N	De +16 à +32°C
ST	De +16 à +38°C
T	De +16 à +43°C

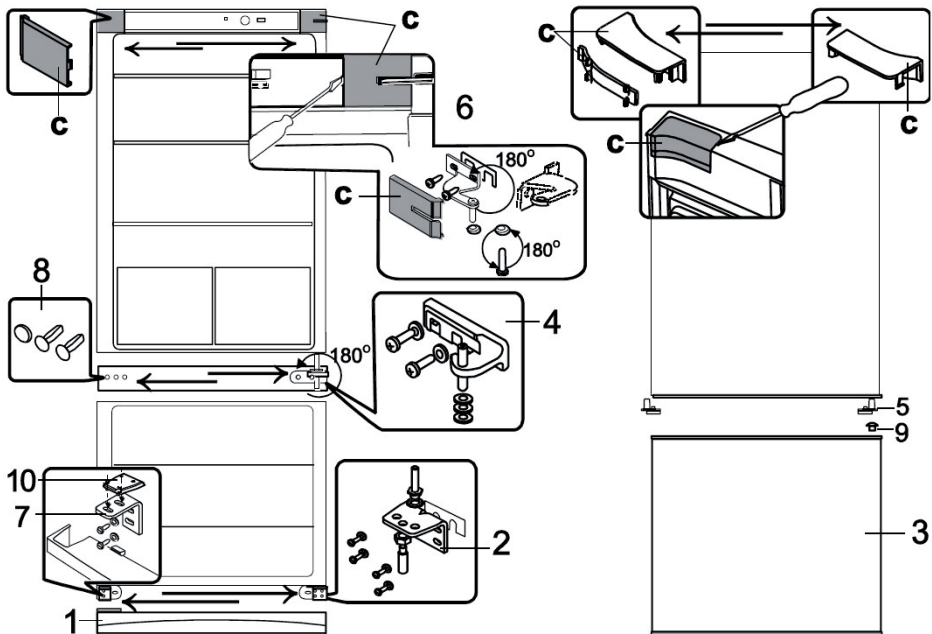
Pour connaître la classe climatique de votre appareil, référez-vous aux notifications de la plaque signalétique.

Inversion du sens d'ouverture des portes

Vous pouvez modifier le sens d'ouverture des portes de votre réfrigérateur combiné si nécessaire.

- Pour effectuer ces modifications, veuillez retirer tous les balconnets de la porte du réfrigérateur et suivre les étapes indiquées ci-après.
- Munissez-vous d'une clé de 8 et de 12, ainsi que d'un tournevis cruciforme.
- 2 personnes sont nécessaires pour effectuer cette opération. Vous pouvez contacter un professionnel qualifié si besoin.

⚠ Débranchez l'appareil de la prise de courant lorsque vous procédez à l'inversion du sens d'ouverture des portes.



1. Enlevez les caches (C) du corps de l'appareil et de la partie interne de la porte.
2. Enlevez le support supérieur de la porte (6) ainsi que l'écrou et les rondelles au-dessous.
3. Retirez avec précaution la porte du compartiment réfrigérateur et sortez le capuchon (5).
4. De l'autre côté de la porte, placez le capuchon spécial pour une ouverture de porte par la gauche (fourni dans l'emballage de l'appareil).
5. Otez le support (4) et les rondelles sur l'essieu au milieu de l'appareil, entre les 2 compartiments réfrigérateur et congélateur.
6. Retirez avec précaution la porte du compartiment congélateur (3) et sortez le cache inférieur (1).
7. Retirez le support inférieur (7) et mettez-le de côté.
8. Retirez le support inférieur (2) et les rondelles sur l'essieu. Dévissez l'essieu et l'écrou, puis fixez-les de l'autre côté de l'appareil dans l'orifice prévu à cet effet.
9. Fixez le support inférieur (7) de l'autre côté, à la place du support (2) précédemment retiré.
10. Otez les caches (8) de la partie qui sépare les compartiments réfrigérateur et congélateur et placez-les de l'autre côté de l'appareil.
11. Otez les caches (9) sur les portes des compartiments réfrigérateur et congélateur,

- et placez-les de l'autre côté de l'appareil.
12. Accrochez avec précaution la porte du compartiment congélateur à l'essieu du support (2).
 13. Faites pivoter le support (4) de 180°C avec les rondelles et le joint en plastique, en faisant passer les rondelles de l'autre côté du support. Une fois le support positionné sur la porte du congélateur, fixez-le de l'autre côté de l'appareil.
 14. Insérez la porte du compartiment réfrigérateur sur l'essieu de support (4).
 15. Faites pivoter le support (6) de 180°C avec les rondelles et le joint. Otez l'essieu et les rondelles, et placez-les de l'autre côté du support.
 16. Une fois le support positionné sur la porte du compartiment réfrigérateur, fixez-le de l'autre côté de l'appareil, dans les orifices du haut prévus à cet effet. Remplacez les caches (C) pour couvrir le support et l'espace restant.
 17. Remplacez le couvercle (10) sur le support (7) à l'aide d'une main, tout en fixant simultanément le couvercle inférieur (1) de l'autre main.

utilisation

Mise en route

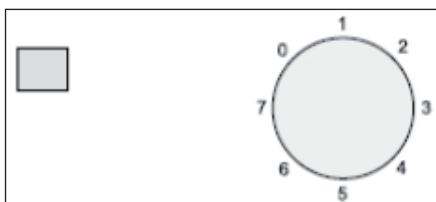
- Branchez l'appareil sur une prise secteur reliée à la terre et facilement accessible. Le voyant de mise sous tension s'allume.
- Lorsque la porte est ouverte, l'éclairage intérieur s'allume dans le compartiment réfrigérateur.



Avant de brancher l'appareil à la prise secteur pour la première fois, **veuillez laisser reposer l'appareil pendant deux heures minimum**, ceci afin de permettre au gaz réfrigérant de redescendre dans le compresseur. **Le non respect de ce délai pourrait endommager le compresseur.**

Réglages de la température

Le bouton du thermostat se situe sur la tranche supérieure de l'appareil et sert à régler à la fois le compartiment réfrigérateur et le compartiment congélateur.



Ce bouton a 8 positions différentes de réglage, de 0 à 7 : nous vous conseillons de régler le thermostat sur la position 4,5 pour une utilisation normale et quotidienne.

Plus vous tounez le bouton du thermostat, plus la température sera froide.


Réglage du thermostat	Remarques
0	Compresseur éteint (attention, l'appareil est toujours sous tension !).
1	Température la plus élevée (réglage le plus chaud).
4,5	Réglage normal recommandé.
7	Température la plus basse (réglage le plus froid).

La température à l'intérieur de l'appareil peut varier en fonction de la température ambiante, de la quantité d'aliments entreposés à l'intérieur de l'appareil et de la fréquence d'ouverture des portes.

Fabrication de glaçons

- Pour faire des glaçons, versez de l'eau froide dans le bac à glaçons jusqu'aux trois quarts de sa hauteur, et placez-le dans le congélateur pendant plus de deux heures.
- Pour extraire les glaçons, tordez légèrement le bac ou placez-le sous l'eau du robinet pendant quelques secondes.

Zone la plus froide du compartiment réfrigérateur

- Le symbole  indique l'emplacement de la zone la plus froide de votre réfrigérateur, dont la température est inférieure ou égale à 4°C. Cette dernière se situe juste au-dessous des bacs à légumes.
- Les clayettes étant amovibles, veillez toujours à ce que la clayette délimitant la zone froide soit positionnée au niveau de l'autocollant afin de garantir la température dans cette zone.

Indicateur de température

- Pour la bonne conservation des denrées dans votre réfrigérateur et notamment dans la zone la plus froide, veillez à ce que dans l'indication « OK » apparaisse sur la pastille. Si « OK » n'apparaît pas, la température moyenne de la zone est trop élevée. Vous devez modifier le réglage de la température du réfrigérateur sur une position supérieure.



Réglage correct

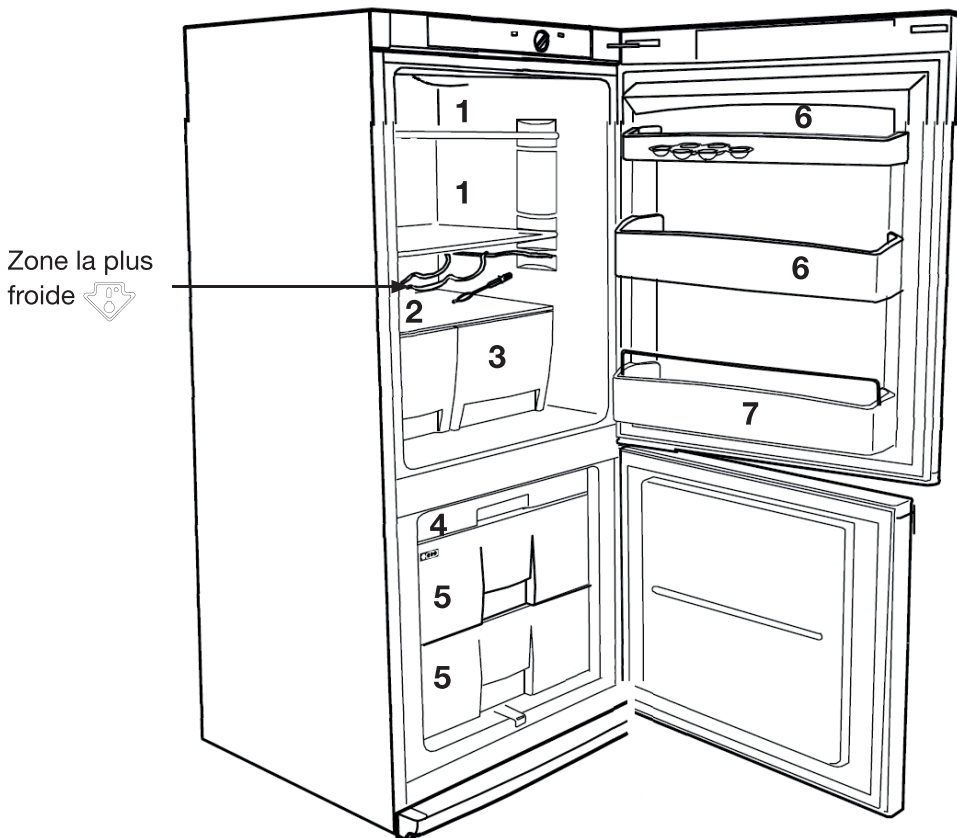


Réglage incorrect

- A chaque modification, attendez la stabilisation de la température à l'intérieur de l'appareil avant de procéder, si nécessaire, à un nouveau réglage. Ne modifiez la température que progressivement et attendez au moins 12 heures avant de procéder à une nouvelle vérification et à une éventuelle modification.
- Après chargement de l'appareil de denrées fraîches ou après des ouvertures répétées (ou une ouverture prolongée) de la porte, il est normal que l'inscription « OK » n'apparaisse pas dans l'indicateur de température ; attendez au moins 12 heures avant de réajuster ou non la température.

conseils de stockage des aliments

Les aliments stockés doivent toujours être espacés et ne pas toucher les parois afin que l'air froid puisse circuler librement entre eux.




1. Produits laitiers, fromage
2. Zone la plus froide : viandes, charcuterie, poisson
3. Fruits et légumes
4. Plateau pour bac à glaçons et petits aliments individuels à congeler
5. Conservation d'aliments surgelés, congélation
6. Beurre, oeufs, condiments
7. Bouteilles et autres boissons

Conservation des aliments dans le compartiment réfrigérateur

- N'entreposez que des aliments frais, nettoyés et emballés dans des emballages ou récipients alimentaires appropriés. La viande et le poisson lavé doivent être emballés, et consommés de préférence dans les deux jours.
- Les fruits et les légumes peuvent être rangés directement dans les bacs à légumes. Il n'est pas nécessaire de les emballer séparément.
- Pour minimiser l'humidité et le givre qui en résulte, ne mettez jamais de liquides dans des récipients non fermés au réfrigérateur.
- Il est nécessaire de laisser refroidir les aliments chauds et les boissons chaudes à température ambiante avant de les placer dans le réfrigérateur.
- Afin de permettre une circulation d'air correcte, ne couvrez jamais les clayettes de papier ou de feuilles en plastique.
- Limitez le nombre d'ouvertures de la porte et ne laissez pas la porte ouverte trop longtemps pour éviter une remontée en température du réfrigérateur.
- Évitez le contact des aliments emballés ou des récipients contre l'éclairage du compartiment réfrigérateur et sa protection.

Aliments	Durée
Oeufs, marinades, viande fumée	Jusqu'à 10 jours
Fromage	Jusqu'à 10 jours
Légumes racine	Jusqu'à 8 jours
Beurre frais	Jusqu'à 7 jours
Desserts, fruits, plats cuisinés, viande fraîche hachée	Jusqu'à 2 jours
Poisson, viande fraîche hachée, fruits de mer	1 jour

Conservation des surgelés dans le compartiment congélateur

- Votre appareil porte le sigle normalisé « 4 étoiles »  , c'est-à-dire qu'il vous permet de conserver des aliments surgelés, de congeler des produits frais et de fabriquer des glaçons.
- A la mise en service de l'appareil, nous vous conseillons d'attendre 2 heures avant d'introduire les produits frais dans le compartiment congélateur. Si l'appareil est déjà en fonctionnement, ce délai n'est pas nécessaire.
- Ne placez pas de plats chauds dans le congélateur avant qu'ils n'aient refroidi, les aliments déjà congelés pourraient pourrir. Placez les aliments frais à congeler au

niveau supérieur et utilisez les tiroirs pour conserver les produits déjà congelés. Ne mélangez pas les produits déjà congelés avec les produits frais.

- Lorsque vous souhaitez congeler des aliments (viande, viande hachée, poisson, etc.), pensez à les diviser en portions afin qu'ils puissent être consommés en une seule fois.
- Les aliments frais à congeler doivent être placés dans le tiroir de congélation rapide.
- Laissez un espace d'au moins 3 cm entre les aliments à congeler et la paroi supérieure à l'intérieur des tiroirs.
- Ne mettez pas en contact des aliments frais qui doivent être congelés avec des aliments déjà congelés.
- Ne recongelez pas des aliments qui ont décongelé. Ceci présente des risques pour votre santé comme, par exemple, des intoxications alimentaires.
- Lorsque vous achetez des aliments surgelés, assurez-vous qu'ils ont été congelés dans de bonnes conditions et que l'emballage n'est pas déchiré.
- Lors du rangement des aliments surgelés, les conditions de conservation indiquées sur l'emballage doivent être respectées. S'il n'y a pas d'instructions, les aliments doivent être consommés le plus rapidement possible.
- Les aliments doivent être transportés dans des emballages appropriés pour maintenir la qualité de la nourriture et doivent être replacés au congélateur le plus tôt possible.
- Si l'emballage d'un aliment surgelé est humide et qu'il sent mauvais, l'aliment a peut-être été conservé auparavant dans de mauvaises conditions. Ne conservez pas cet aliment !
- La durée de conservation d'un aliment surgelé change selon la température ambiante, les ouvertures et fermetures répétées de la porte, le réglage de la température, le type d'aliment et le temps qui s'est écoulé entre le moment où l'aliment a été acheté et celui où il a été placé dans le congélateur. Respectez toujours les instructions indiquées sur l'emballage et ne dépassez jamais la date limite de consommation.
- **AVERTISSEMENT** : Les bouteilles et les canettes ne doivent pas être placées dans le compartiment congélation. Elles peuvent éclater lors de la congélation du contenu, et les boissons gazeuses peuvent même exploser ! Ne stockez jamais de limonades, jus, bières, vins moussants, etc. dans le compartiment congélation.
- **AVERTISSEMENT** : Ne mettez pas de crème glacée ou de glaçon dans la bouche immédiatement après leur sortie du compartiment congélation. La glace très froide peut geler sur les lèvres ou la langue et vous blesser.

- **AVERTISSEMENT** : Ne touchez pas aux aliments congelés avec des mains mouillées. Le gel pourrait coller vos mains à la nourriture.
- **AVERTISSEMENT** : N'utilisez pas d'appareils électriques dans le réfrigérateur et/ou le congélateur (par exemple les sorbetières électriques, les mixers, etc.).

Aliments	Durée de conservation
Fruits, boeuf	De 10 à 12 mois
Légumes, veau, volaille	De 8 à 10 mois
Gibier	De 6 à 8 mois
Porc	De 4 à 6 mois
Viande hachée ou en morceaux	4 mois
Pain, gâteaux, plats cuisinés, poissons maigres	3 mois
Tripes	2 mois
Saucisses fumées, poisson gras	1 mois

nettoyage et entretien

Nettoyage

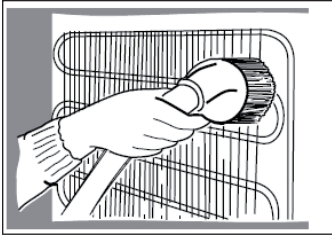
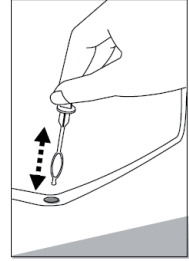


Débranchez l'appareil avant de procéder au nettoyage.

Nous vous recommandons de procéder régulièrement au nettoyage et à la désinfection de votre appareil.

1. Retirez les aliments congelés et les aliments frais de l'appareil.
2. Enveloppez les aliments congelés dans plusieurs couches de papier-journal, couvrez-les et stockez-les dans un endroit frais.
3. Nettoyez les compartiments réfrigérateur et congélateur à l'aide d'une éponge imbibée d'une solution de bicarbonate de soude et de l'eau tiède.
4. Nettoyez les accessoires à l'aide d'une éponge douce et de l'eau tiède savonneuse.

- Après le nettoyage, rincez à l'eau claire et séchez soigneusement.
- A l'aide de la tige de nettoyage (fournie), nettoyez le drain d'écoulement (schéma ci-contre).



- Au moins une fois par an, ôtez la poussière accumulée sur la partie arrière de l'appareil. Utilisez pour cela une brosse douce, un tissu électrostatique ou un aspirateur (schéma ci-contre).

- Une fois que tout est propre et sec, l'appareil peut être remis en marche.



N'utilisez jamais de produits abrasifs ou caustiques, ni d'éponges avec grattoir pour procéder au nettoyage intérieur ou extérieur de votre appareil.

- Prenez soin de ne pas faire couler d'eau dans le logement de la lampe et dans d'autres éléments électriques.
- Inspectez les joints de porte régulièrement pour vérifier qu'ils sont propres et qu'il n'y a pas de particules de nourriture. Les joints de porte doivent être maintenus propres en permanence. Nettoyez-les avec de l'eau chaude et séchez-les bien.
- Ne nettoyez pas les clayettes en verre avec de l'eau chaude lorsqu'elles sont froides. Le verre pourrait se casser en raison du changement soudain de température et causer des blessures personnelles ou des dégâts matériels.
- IMPORTANT** : Ne placez pas d'huiles ou de plats huileux dans le réfrigérateur dans des récipients non fermés, car les graisses peuvent endommager les surfaces en plastique du réfrigérateur. Si vous versez ou éclaboussez de l'huile sur les surfaces en plastique, nettoyez et lavez les parties salies avec de l'eau chaude immédiatement.

Dégivrage

REFRIGERATEUR

- Le compartiment réfrigérateur se dégivre automatiquement.
- La glace qui se forme sur la paroi arrière du compartiment réfrigérateur fond lorsque le compresseur n'est pas en marche. L'eau de dégivrage coule le long du drain d'écoulement jusqu'au bac de récupération d'eau situé à l'arrière

CONGELATEUR

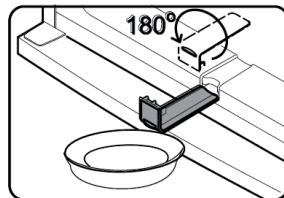
- Le compartiment congélateur doit toujours être dégivré lorsque la couche de givre a atteint une épaisseur de 5 mm environ. Dans tous les cas, ce compartiment doit être dégivré au moins 2 fois par an.
- Pour dégivrer, vous pouvez utiliser une raclette ou tout ustensile en plastique mais jamais un instrument métallique ou un appareil électrique.



Débranchez l'appareil avant de procéder au dégivrage.

Pour dégivrer l'appareil :

- Choisissez le moment où votre appareil est peu rempli.
- Emballez les aliments congelés dans des sacs de congélation et tenez-les au frais.
- Détachez le tuyau d'arrivée d'eau, tournez-le à 180° et accrochez-le à la verticale (figure ci-contre).
- Placez un récipient sous le drain d'écoulement de l'eau de dégivrage.
- Laissez la porte ouverte, épongez au fur et à mesure de la fonte et videz le récipient régulièrement si nécessaire.
- Pour accélérer le processus de dégivrage, vous pouvez placer un récipient rempli d'eau chaude dans le compartiment et fermer la porte.
- Une fois le dégivrage terminé, nettoyez et essuyez les surfaces et les fixations du compartiment congélateur.
- Décrochez le tuyau d'arrivée d'eau, faites-le à nouveau pivoter à 180° et replacez-le sur sa position initiale.
- Replacez les denrées dans les tiroirs, fermez la porte du compartiment congélateur, rebranchez et rallumez l'appareil. Nettoyage des surfaces extérieures en inox



Nettoyage des surfaces extérieures en inox

Cette section s'applique au modèle ERC 150-60i1 uniquement.



Pour le nettoyage des surfaces extérieures en inox :

- L'inox est anti-trace.
- N'utilisez aucun produit d'entretien ni d'éponge à récurer abrasive.
- Utilisez uniquement une éponge douce ou un chiffon doux légèrement humidifié avec de l'eau. Séchez soigneusement à l'aide d'un chiffon doux.

guide de dépannage

Remédier à un mauvais fonctionnement

Un mauvais fonctionnement peut être dû à un problème mineur que vous pouvez résoudre vous-même à l'aide des instructions ci-dessous. Avant d'appeler un technicien, procédez aux vérifications suivantes :

1) Votre réfrigérateur ne fonctionne pas :

Vérifiez :

- Qu'il est branché,
- Que la prise est adaptée et en bon état. Pour ce faire, branchez un autre appareil sur la même prise.
- Que le fusible n'a pas sauté ou n'est pas défectueux.

2) Votre réfrigérateur ne fonctionne pas de façon optimale :

Vérifiez :

- Que vous ne l'avez pas surchargé,
- Que les portes sont bien fermées et n'ont pas été laissées ouvertes trop longtemps,
- Que vous n'avez pas placé des aliments chauds dans l'appareil,
- Que l'appareil n'est pas situé à côté d'une source de chaleur,
- Que l'espace laissé à l'arrière et sur les côtés de l'appareil est suffisant.

3) Votre appareil est bruyant :

Le gaz de refroidissement qui circule dans le circuit de réfrigération peut parfois émettre un petit bruit même lorsque le compresseur ne fonctionne pas. Ne vous inquiétez pas, ceci est tout à fait normal.

Si vous entendez un bruit différent, vérifiez :

- Que l'appareil est bien droit,
- Que rien ne touche l'arrière,
- Que le contenu de l'appareil ne vibre pas.

4) Il y a de l'eau sur les clayettes en verre :

Des aliments ou des plats dans le compartiment réfrigérateur sont directement en contact avec la paroi arrière du compartiment. Ne placez pas les aliments contre la paroi.

5) Il y a de l'eau sur le haut du compartiment réfrigérateur :

Vérifiez que le drain d'écoulement n'est pas bouché. Nettoyez le drain d'écoulement de l'eau du dégivrage (reportez-vous à la section "Nettoyage et entretien").

6) Il y a de l'eau sous l'appareil :

Le bac de récupération d'eau a glissé hors du compresseur. Remplacez le bac sous le compresseur.

7) La porte du congélateur est difficile à ouvrir :

Vous pouvez avoir des difficultés à ouvrir la porte du congélateur que vous venez juste de fermer. Lorsque l'on ouvre la porte, l'air froid qui s'échappe de la cuve est remplacé par de l'air à température ambiante. Pendant le refroidissement de cet air chaud, une dépression se forme, du vide se crée et la porte devient difficile à ouvrir. Au bout de quelques minutes, la pression normale se rétablit dans le congélateur et vous pouvez ouvrir la porte facilement.

8) Le joint de porte en caoutchouc ressort :

Le joint est enduit de substances poisseuses (graisse, sirop...). Nettoyez le joint à l'eau chaude savonneuse puis essuyez-le et remettez-le en place.

9) La température de l'appareil est élevée et le compresseur fait des pauses très brèves :

Assurez-vous que la porte de l'appareil est correctement fermée et qu'une trop grande quantité de nourriture chaude n'ait pas été entreposée dans l'appareil.

10) Il y a de la condensation sur le haut de l'appareil :

L'air ambiant contient une humidité supérieure à 70%. Ventilez la pièce où est placé l'appareil et éliminez les causes d'humidité.

Si ces éléments ne vous aident pas à résoudre votre problème spécifique, ne tentez pas de réparer l'appareil vous-même ; contactez le service après-vente de votre magasin revendeur.

IMPORTANT : Les réparations de votre réfrigérateur ne doivent être réalisées que par des techniciens de maintenance qualifiés. Des réparations mal faites peuvent conduire à des dangers pour les utilisateurs et ne sont pas couvertes par la garantie.

Bruits pendant le fonctionnement

Les bruits suivants sont des aspects normaux du fonctionnement de l'appareil :

- **Crépitement (craquement de la glace) :**

Ce bruit se fait entendre lors du processus de dégivrage automatique.

Vous pouvez également l'entendre lorsque le réfrigérateur est en train de se refroidir ou se réchauffer (dilatation des matériaux de l'appareil).

- **Claquement :**

Ce bruit se fait entendre au démarrage du compresseur ou lorsqu'il s'arrête.

- **Bruit de compresseur :**

Il s'agit du bruit normal du moteur. Ce bruit indique que le compresseur fonctionne normalement. Lorsque le compresseur s'enclenche, le bruit peut s'intensifier légèrement pendant un court moment.

- **Bruit de bulles et de glouglous :**

Ce bruit se fait entendre lorsque le fluide réfrigérant coule dans les serpentins à l'intérieur du système.

- **Bruit d'eau qui coule :**

Il s'agit du bruit normal de l'eau qui s'écoule dans le contenant d'évaporation pendant le processus de dégivrage. Ce son peut être entendu lors du processus de dégivrage effectué à l'intérieur de l'appareil.

En cas d'absence ou de non-utilisation prolongée

Si vous n'utilisez pas l'appareil pendant une longue période, videz-le, débranchez-le, nettoyez-le et laissez les portes ouvertes pour éviter la formation de moisissures et de mauvaises odeurs.

En cas de coupure de courant

- Si la panne est de courte durée, il n'y a aucun risque d'altération pour les aliments. **Cependant, n'ouvrez pas les portes.** L'autonomie de fonctionnement de votre appareil est indiquée au paragraphe « FICHE PRODUIT » de la présente notice. Cette durée est sensiblement raccourcie suivant la charge de l'appareil.
- Si la panne doit se prolonger, transférez les produits surgelés et congelés dans un autre congélateur.
- Dès que vous constatez un début de décongélation, consommez les aliments le plus rapidement possible.
- Attention ! Tout aliment décongelé ne doit pas être recongelé.

Éclairage intérieur

Votre appareil dispose d'un éclairage LED. Ce type d'éclairage est conçu pour fonctionner plus longtemps qu'une ampoule classique. Contactez le service après-vente de votre magasin revendeur au cas où l'éclairage s'avérerait défectueux.

Toutes les informations, dessins, croquis et images dans ce document relèvent de la propriété exclusive de SOURCING & CREATION. SOURCING & CREATION se réserve tous les droits relatifs à ses marques, créations et informations. Toute copie ou reproduction, par quelque moyen que ce soit, sera jugée et considérée comme une contrefaçon.

All information, designs, drawings and pictures in this document are the property of SOURCING & CREATION. SOURCING & CREATION reserves all rights to its brands, designs and information. Any copy and reproduction through any means shall be deemed and considered as counterfeiting.

essentiel

Réfrigérateur combiné

ERC 150-60i1



Testé dans nos laboratoires

Garantie valide à partir de la date d'achat (ticket de caisse faisant foi). Cette garantie ne couvre pas les vices ou les dommages résultant d'une mauvaise installation, d'une utilisation incorrecte, ou de l'usure normale du produit.



Protection de l'environnement

Ce symbole apposé sur le produit signifie qu'il s'agit d'un appareil dont le traitement en tant que déchet est soumis à la réglementation relative aux déchets d'équipements électriques et électroniques (DEEE). Cet appareil ne peut donc en aucun cas être traité comme un déchet ménager, et doit faire l'objet d'une collecte spécifique à ce type de déchets. Des systèmes de reprise et de collecte sont mis à votre disposition par les collectivités locales (déchèterie) et les distributeurs. En orientant votre appareil en fin de vie vers sa filière de recyclage, vous contribuerez à protéger l'environnement et empêcherez toute conséquence nuisible pour votre santé.



Visuels non contractuels

essentiel 

Service Clientèle
CRT Lesquin
Rue de la haie Plouvier
F - 59273 - FRETIN

Art. 8000932
Réf. ERC 150-60i1
FABRIQUÉ EN LITUANIE
SOURCING & CREATION
21 Avenue de l'Harmonie
59650 Villeneuve d'Ascq Cedex



Faites un geste
eco-citoyen. Recyclez
ce produit en fin de vie

