

essentiel 

Réfrigérateur congélateur

ERTD 85-50b1



Notice d'utilisation

Pour vous aider à bien vivre votre achat

Vous venez d'acquiescer un produit de la marque Essentiel b et nous vous en remercions. Nous apportons un soin tout particulier à la **FIABILITÉ**, à la **FACILITÉ D'USAGE** et au **DESIGN** de nos produits.

Nous espérons que ce réfrigérateur vous donnera entière satisfaction.

sommaire

consignes de sécurité	5
Fiche produit	15
description de l'appareil	16
déballage	17
Avant la première utilisation	17
installation	17
Lieu d'installation	17
Classe climatique	18
Ventilation suffisante	19
Mise à niveau	19
Inversion du sens d'ouverture des portes	19
utilisation	23
Mise en route	23
Réglage de la température	23
Indicateur de température	24
Zone la plus froide	25
Stockage des denrées dans le compartiment réfrigérateur	26
Fabrication des glaçons	28
nettoyage et entretien	29
Dégivrage	29
Nettoyage	29
guide de dépannage	31
Remédier à un mauvais fonctionnement	31
En cas de coupure de courant	33
En cas d'absence prolongée ou de non-utilisation	33
Changer l'ampoule	33
Bruits accompagnant le fonctionnement	34

consignes de sécurité

LISEZ ATTENTIVEMENT CES INSTRUCTIONS AVANT D'UTILISER L'APPAREIL ET CONSERVEZ-LES POUR POUVOIR VOUS Y REPORTER ULTÉRIEUREMENT.

- Si l'appareil devait être vendu ou cédé à une autre personne, assurez-vous que la notice d'utilisation l'accompagne.

Avant la première utilisation

- Avant de brancher l'appareil à la prise secteur pour la première fois, veuillez laisser reposer l'appareil pendant deux heures si l'appareil a été transporté en position verticale ou 24 heures si l'appareil a été transporté en position horizontale, ceci afin de permettre au gaz réfrigérant de redescendre dans le compresseur. Le non respect de ce délai pourrait endommager le compresseur.

Usage prévu

- Cet appareil est destiné à un usage domestique uniquement.
- Cet appareil n'est pas destiné à être utilisé dans :
 - Les coins cuisines réservés au personnel des

magasins, bureaux et autres environnements professionnels ;

- Les fermes et l'utilisation par les clients des hôtels, motels et autres environnements à caractère résidentiel ;
 - Les environnements de type chambres d'hôtes ;
 - La restauration et autres applications similaires hormis la vente au détail.
- Il convient au refroidissement, à la conservation des produits frais, à la congélation et au stockage de nourriture congelée, ainsi qu'à la fabrication de glaçons.
 - Pour des raisons de sécurité, ne modifiez pas ou n'essayez pas de modifier les caractéristiques de cet appareil. Cela représenterait un danger pour vous.

Sécurité des enfants

- Les matériaux d'emballage (papier d'emballage, polystyrène) peuvent s'avérer dangereux pour les enfants. Il y a un risque de suffocation ! Ne laissez pas les matériaux d'emballage à la portée des enfants !
- Cet appareil peut être utilisé par des enfants âgés d'au moins 8 ans et par des personnes

ayant des capacités physiques, sensorielles ou mentales réduites ou dénuées d'expérience ou de connaissance s'ils (si elles) sont correctement surveillé(e)s ou si des instructions relatives à l'utilisation de l'appareil en toute sécurité leur ont été données et si les risques encourus ont été appréhendés. Les enfants ne doivent pas jouer avec l'appareil. Le nettoyage et l'entretien par l'utilisateur ne doivent pas être effectués par des enfants, sans surveillance.

- Les enfants âgés de 3 à 8 ans sont autorisés à charger et décharger les appareils de réfrigération.

Câble d'alimentation

- Avant de brancher votre appareil, assurez-vous que la tension électrique de votre domicile correspond à celle indiquée sur la plaque signalétique de l'appareil.
- Cet appareil est muni d'une prise de terre. Il doit être branché sur une prise murale équipée d'une prise de terre, correctement installée et reliée au réseau électrique conformément aux normes en vigueur.
- Veillez à ce que le cordon d'alimentation ne puisse être écrasé ou coincé, en particulier au niveau

des fiches, des prises de courant et au point de raccordement à l'appareil.

- Lorsque vous débranchez le câble, tirez-le toujours au niveau de la fiche, ne tirez pas sur le câble lui-même.
- Si le câble d'alimentation est endommagé, il doit être remplacé par votre revendeur, son service après-vente ou une personne de qualification similaire afin d'éviter un danger.
- N'utilisez pas de rallonge ou de multiprise.
- Ne retirez jamais la fiche avec les mains mouillées afin d'éviter tout choc électrique.

Utilisation quotidienne

- Débranchez toujours la prise de courant avant de procéder au nettoyage ou à l'entretien de l'appareil.
- **AVERTISSEMENT** : Maintenez dégagées les ouvertures de ventilation dans l'enceinte de l'appareil ou dans la structure d'encastrement.
- **AVERTISSEMENT** : N'utilisez pas de dispositifs mécaniques ou des moyens autres que ceux recommandés par votre revendeur pour accélérer le processus de dégivrage.
- **AVERTISSEMENT** : N'utilisez pas ou n'introduisez pas d'appareils électriques (par exemple les

sorbetières électriques, les mixeurs, etc.) à l'intérieur du compartiment de stockage des denrées, à moins qu'ils ne soient du type recommandé par le fabricant.

- **AVERTISSEMENT** : Les récipients contenant des gaz ou liquides inflammables peuvent fuir à basse température. Ils présentent alors un risque d'explosion ! Ne stockez dans cet appareil aucun récipient contenant des matériaux inflammables tels que les atomiseurs, les extincteurs, les cartouches d'encre, etc.
- Les bouteilles et les canettes ne doivent pas être placées dans le compartiment congélation. Elles peuvent éclater lors de la congélation du contenu, et les boissons gazeuses peuvent même exploser ! Ne stockez jamais de limonades, jus, bières, vins moussants, etc., dans le compartiment congélation.
- Ne mettez pas de crème glacée ou de glaçon dans la bouche immédiatement après leur sortie du compartiment congélation. La glace très froide peut geler sur les lèvres ou la langue et vous blesser.
- Ne touchez pas avec les mains humides les surfaces givrées et les produits congelés et ne consommez pas certains produits tels que les bâtonnets glacés dès leur sortie de l'appareil ; la température très basse à laquelle ils se trouvent peut provoquer des

brûlures de la peau.

- Un produit décongelé ne doit jamais être recongelé (excepté s'il a été cuit entre temps).
- Ne placez pas d'objets lourds sur l'appareil.

Conservation des aliments

- Afin d'optimiser la conservation de vos aliments, veuillez-vous reporter au paragraphe correspondant de la présente notice d'utilisation.

Pour éviter la contamination des aliments, il y a lieu de respecter les instructions suivantes :

- Des ouvertures de la porte de manière prolongée sont susceptibles d'entraîner une augmentation significative de température des compartiments de l'appareil.
- Nettoyer régulièrement les surfaces susceptibles d'être en contact avec les aliments et les systèmes d'évacuation accessibles.
- Nettoyer les récipients d'eau s'ils n'ont pas été utilisés pendant 48 heures ; bien rincer le système de distribution raccordé à un réseau de distribution d'eau si de l'eau n'a pas été prélevée pendant 5 jours.
- Entreposer la viande et le poisson crus dans les bacs du réfrigérateur qui conviennent, de telle

sorte que ces denrées ne soient pas en contact avec d'autres aliments ou qu'elles ne s'égouttent pas sur les autres aliments.

- Les compartiments "deux étoiles" pour denrées congelées conviennent pour stocker des aliments précongelés, stocker ou fabriquer de la crème glacée et des cubes de glace.
- Les compartiments "une, deux et trois étoiles" ne conviennent pas pour la congélation des denrées alimentaires fraîches.
- Si l'appareil de réfrigération demeure vide de manière prolongée, le mettre hors tension, en effectuer le dégivrage, le nettoyer, le sécher, et laisser la porte ouverte pour prévenir le développement de moisissures à l'intérieur de l'appareil.

Réfrigérant

- Le circuit de réfrigération utilise un gaz naturel (R600a) très respectueux de l'environnement mais néanmoins inflammable.
- Ce symbole "Danger ; risque d'incendie/ matières inflammables" indique que le gaz frigorigène de votre appareil est inflammable en cas de fuite résultant d'un dommage.
- Pendant le transport et l'installation de votre



appareil, assurez-vous qu'aucun des composants du circuit de réfrigération n'ait été endommagé.

- Si le circuit de réfrigération est endommagé :
 - Gardez l'appareil à l'écart des flammes nues et des sources d'inflammation ;
 - Assurez une bonne aération de la pièce dans laquelle est situé l'appareil.
- **AVERTISSEMENT** : N'endommagez pas le circuit de réfrigération.

Installation

- **AVERTISSEMENT** : Pour éviter tout risque, dû à l'instabilité de l'appareil, celui-ci doit être fixé conformément aux instructions.
- **AVERTISSEMENT** : Lors du positionnement de l'appareil, s'assurer que le cordon d'alimentation n'est pas coincé ni endommagé.
- **AVERTISSEMENT** : Ne pas placer de socles mobiles de prises multiples ni de blocs d'alimentation portables à l'arrière de l'appareil.

Transport

- Attention, avec un transport incorrect de l'appareil il y a risque de blessure ou d'endommagement.
- Lors du déplacement de l'appareil, celui-ci doit

être emballé et immobilisé. Conformez-vous aux règles de transport mentionnées sur l'emballage. Ne mettez pas l'appareil à l'horizontale ou à un angle supérieur à 45°.

- Lors d'un déménagement ou d'un transport, retirez d'abord tous les éléments amovibles de l'appareil (clayettes, accessoires, bacs à légumes, etc.) ou immobilisez-les à l'intérieur de celui-ci.

En cas de mauvais fonctionnement

- Si l'appareil ne fonctionne pas correctement, veuillez d'abord consulter le paragraphe « GUIDE DE DÉPANNAGE » à la fin de cette notice. Si les informations qu'il contient ne vous aident pas, veuillez ne pas procéder vous-même à d'autres réparations.
- Les réparations effectuées par des personnes inexpérimentées peuvent causer des blessures ou des pannes graves. Contactez le service après-vente de votre magasin revendeur.

Mise au rebut

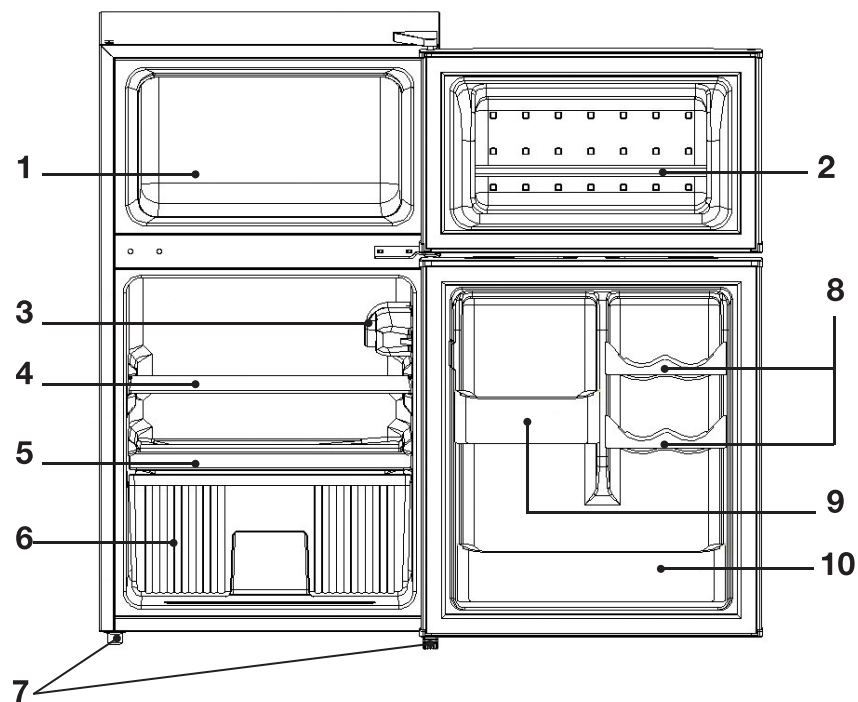
- Lors de la mise au rebut de votre appareil, veuillez vous en débarrasser dans un centre de recyclage agréé. Ne pas exposer l'appareil aux flammes.

- Veuillez rendre les appareils usagés inutilisables avant de vous en débarrasser. Débranchez et coupez le câble d'alimentation, cassez ou enlevez le ressort de la porte et le cas échéant, les vis de la porte. Vous vous assurerez ainsi que des enfants ou des animaux ne pourront pas s'enfermer dans l'appareil en jouant (Il y a un risque de suffocation !) ou se mettre en danger d'une autre façon.

Fiche produit

Désignation	Valeur	Unité
Marque	Essentiel b	
Référence du modèle	ERTD 85-50b1	
Code produit	8001273	
Catégorie du modèle d'appareil de réfrigération	Réfrigérateur - congélateur	
	Catégorie 7	
Classe électrique	I	
Tension	220 - 240 V~	
Fréquence	50	Hz
Courant	0,32	A
Type et puissance de l'ampoule	E14 / 15 W max	
Classe d'efficacité énergétique	A+	
Consommation d'énergie de 168 kWh par an , calculée sur la base du résultat obtenu pour 24 heures dans des conditions d'essai normalisées. La consommation d'énergie réelle dépend des conditions d'utilisation et de l'emplacement de l'appareil.		
Dimensions hors tout (L x H x P)	470 x 837 x 492	mm
Encombrement en service (L x H x P)	930 x 837 x 990	mm
Classes climatiques : N - ST Cet appareil est conçu pour être utilisé à une température ambiante comprise entre 16°C [température la plus basse] et +38°C [température la plus haute].		
Volume brut total	91	litres
Volume utile total	87	litres
Volume utile du compartiment des denrées fraîches	61	litres
Volume utile du compartiment congélateur 2*	4	litres
Volume utile du compartiment congélateur 4*	22	litres
Nombre d'étoiles	4	
Autonomie en cas de panne de courant	15,8	heures
Capacité de congélation	2	kg / 24h
Fluide frigorigène	R600a (30 g)	
Mode de dégivrage du compartiment réfrigérateur	Automatique	
Mode de dégivrage du compartiment congélateur	Manuel	
Température de stockage la plus froide* * Programmée préalablement ou pouvant être réglée par l'utilisateur final et pouvant être maintenue en permanence.	Inférieur ou égal à -18	°C
Émissions acoustiques dans l'air	42	dB

description de l'appareil



1	Compartiment congélateur 4*	6	Bac à fruits et légumes
2	Balconnet du compartiment congélateur 2*	7	Pieds réglables en hauteur
3	Bouton de réglage de la température (thermostat) et éclairage intérieur	8	Demi balconnets porte-cannettes
4	Clayette	9	Demi balconnet de porte
5	Couvercle du bac à fruits et légumes	10	Balconnet porte-bouteilles

déballage

- Ôtez l'emballage de transport.
- Vérifiez que l'appareil n'a pas subi de dommage pendant le transport. Vous ne devez en aucun cas brancher un appareil endommagé ! Si l'appareil est endommagé, veuillez contacter votre revendeur.
- Retirez toutes les bandes adhésives et tous les matériaux d'emballage situés à l'intérieur et à l'extérieur de l'appareil. Sortez les accessoires (bac à glaçons, support à œufs...) éventuellement fournis avec l'appareil.

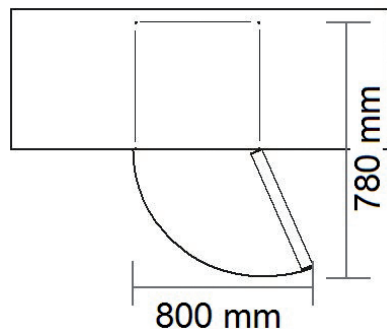
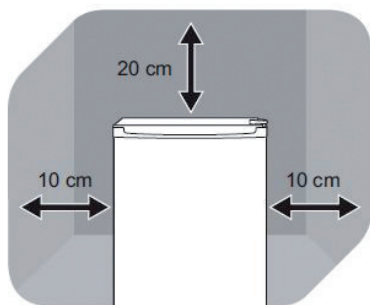
Avant la première utilisation

- Nettoyez l'intérieur de l'appareil et les accessoires éventuellement fournis avec de l'eau tiède additionnée d'un peu de vinaigre blanc. N'utilisez pas de savon ou de détergent car l'odeur peut persister. Après le nettoyage, séchez complètement l'appareil.
- Vous pouvez utiliser du *white spirit* pour enlever les restes d'adhésif à l'extérieur de l'appareil.
- **Pour le nettoyage de l'appareil, vous devez toujours le débrancher, ou retirer les fusibles ou couper le disjoncteur.**

installation

Lieu d'installation

- Placez votre réfrigérateur sur une surface stable et plane. Votre appareil sera lourd une fois chargé de denrées : il doit donc être placé sur un sol solide et résistant.
- L'appareil doit être installé dans une pièce sèche et bien aérée, à température ambiante (16°C minimum et 38°C maximum). Veillez à laisser un espace d'au moins 10 cm sur les côtés de l'appareil et 20 cm au-dessus. Prévoyez également assez d'espace pour l'ouverture de la porte (voir schéma ci-après).



- Ne placez jamais sur le réfrigérateur un appareil émettant de la chaleur (micro-ondes, grille-pain, etc.).
- L'appareil ne doit pas être exposé à la lumière directe du soleil.
- L'appareil ne doit pas être exposé à la pluie.
- L'appareil ne doit pas être installé à côté d'un radiateur, d'une cuisinière ou toute autre source de chaleur.
- **La consommation d'énergie et le fonctionnement efficace de l'appareil sont affectés par la température ambiante.**
- L'appareil doit être installé de façon à ce que la prise de courant reste accessible.
- Assurez-vous après l'avoir installé qu'il ne repose pas sur son câble d'alimentation électrique.
- Laissez l'appareil à son emplacement définitif pendant 2 heures avant de procéder à son branchement. Ceci permettra au circuit réfrigérant de se stabiliser.

• **AVERTISSEMENT** : Pour éviter tout risque, dû à l'instabilité de l'appareil, celui-ci doit être fixé conformément aux instructions.

Classe climatique

Installez l'appareil uniquement dans un endroit où la température ambiante correspond à la classe climatique pour laquelle il a été conçu (voir tableau ci-après).

La classe climatique se trouve sur la plaque signalétique située à l'extérieur de l'appareil.

Le tableau ci-après indique la température ambiante adéquate pour chaque classe climatique :

Classe climatique	Température ambiante
SN	De +10 à +32°C
N	De +16 à +32°C
ST	De +16 à +38°C
T	De +16 à +43°C

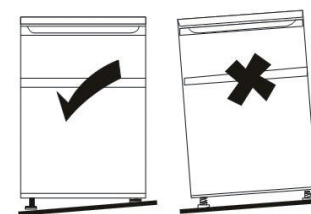
Votre appareil est classé « **N - ST** ». En deçà et au-delà des valeurs de température ambiante indiquée, les performances de votre appareil peuvent être affectées avec un risque de péremption des denrées alimentaires.

Ventilation suffisante

- **Veillez à ce que l'air puisse toujours circuler librement autour de l'appareil.**
- Pour garantir le bon fonctionnement de votre appareil, veuillez ne pas obstruer les ouvertures de ventilation et laisser un espace libre au-dessus, à l'arrière et de chaque côté de l'appareil (voir schémas en page 17).
- Si votre appareil doit être installé à côté d'un autre réfrigérateur ou congélateur, veillez à ne pas coller les deux appareils pour éviter la formation de condensation à l'extérieur.

Mise à niveau

Pour son fonctionnement sans vibration, l'appareil doit être mis à niveau. Pour cela, ajustez les pieds avants réglables afin d'équilibrer correctement l'appareil.



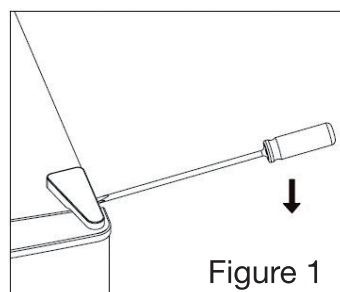
Inversion du sens d'ouverture des portes

Vous pouvez modifier le sens d'ouverture des portes de votre réfrigérateur si nécessaire. Pour procéder à ces modifications, retirez tous les balconnets de la porte puis, suivez les étapes indiquées ci-dessous ou contactez un professionnel qualifié.

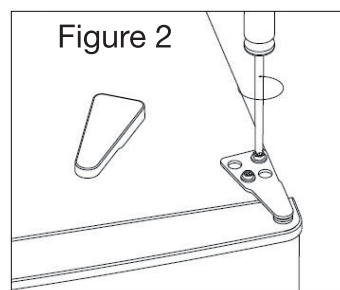
- Débranchez l'appareil de la prise de courant lorsque vous procédez à l'inversion du sens d'ouverture des portes.

Pour procéder à l'inversion du sens d'ouverture des portes, faites-vous aider par une autre personne qui tiendra les portes de l'appareil durant les opérations et munissez-vous des outils suivants : 1 tournevis cruciforme, 1 tournevis plat, une douille et 1 clé plate.

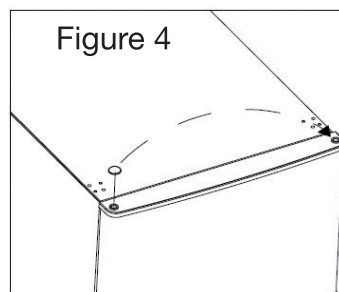
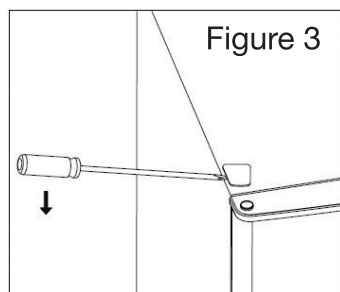
1. Retirez le couvre charnière supérieur à l'aide d'un tournevis plat (figure 1).



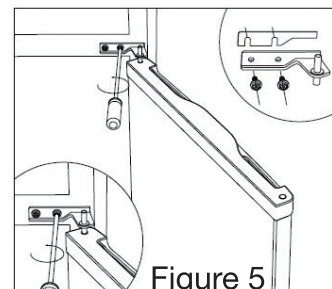
2. Retirez la charnière supérieure après avoir dévissé les vis (figure 2).



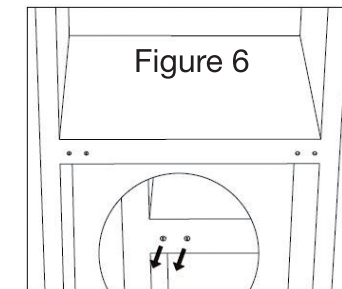
3. Retirez le cache de protection à l'aide d'un tournevis plat (figure 3). Déplacez-le du côté gauche vers le côté droit (figure 4).



4. Soulevez la porte du compartiment congélateur de l'axe de charnière intermédiaire et placez-la sur une surface douce qui évitera les griffes.

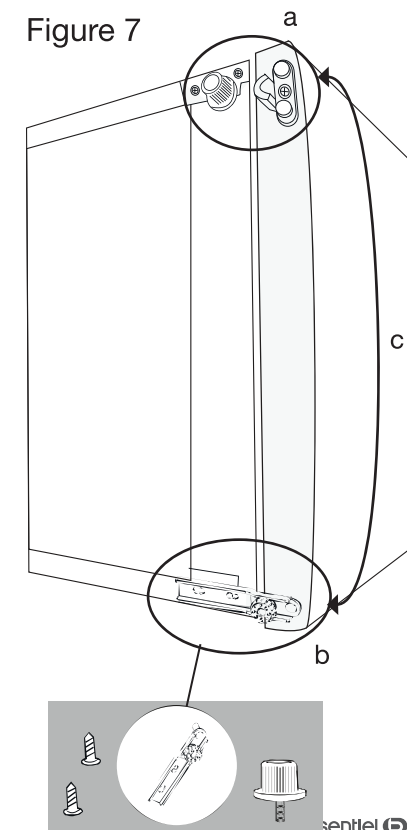


5. Dévissez la charnière intermédiaire (figure 5), puis sortez la porte du compartiment réfrigérateur de l'axe de charnière inférieur et placez-la sur une surface douce qui évitera les griffes.



6. Retirez les punaises cache-trou du côté gauche et replacez-les du côté droit (Figure 6).

7. Inclinez l'appareil sur le côté. Dévissez et retirez le pied situé sur l'appareil, puis dévissez et retirez la butée en plastique située sur la porte (Figure 7a).
8. Dévissez et retirez la charnière inférieure ainsi que le pied de mise à niveau (Figure 7b).
9. Revissez l'ensemble des pièces du côté opposé (Figure 7c).



10. Replacez l'appareil sur ses pieds. Repositionnez le haut de la porte du compartiment réfrigérateur sur l'axe de charnière intermédiaire.

11. Retirez le cache de protection de la porte du réfrigérateur : déplacez-le du côté gauche vers le côté droit (Figure 8).

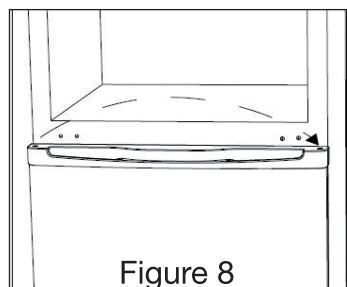


Figure 8

12. Réinstallez la charnière intermédiaire (Figure 9).

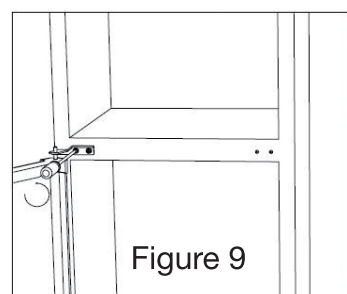


Figure 9

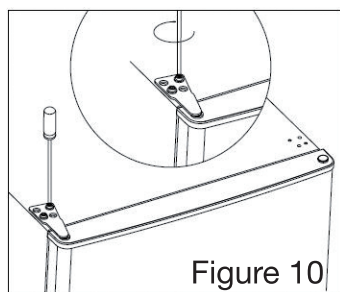


Figure 10

13. Repositionnez la porte du compartiment congélateur dans l'axe de charnière intermédiaire. Maintenez la porte (du compartiment congélateur) fermée plaquée contre la carrosserie. Ré-assemblez la charnière supérieure (Figure 10) du côté gauche en utilisant les vis. Ne serrez les vis que lorsque la porte est à niveau.

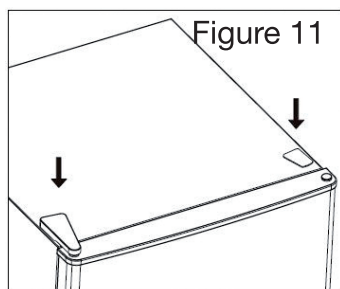


Figure 11

14. Replacez le couvre charnière supérieur et le cache de protection sur le dessus de l'appareil (Figure 11).

utilisation

Mise en route

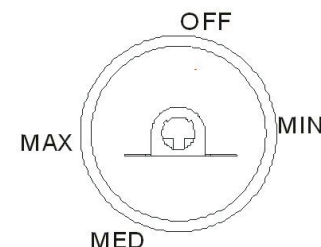
- Avant de brancher l'appareil à la prise secteur pour la première fois, **veuillez laisser reposer l'appareil pendant 2 heures**, ceci afin de permettre au gaz réfrigérant de se stabiliser dans le compresseur. Le non respect de ce délai pourrait endommager le compresseur.
- Branchez l'appareil sur une prise secteur reliée à la terre.

COMPARTIMENT RÉFRIGÉRATEUR

Réglage de la température

Le bouton du thermostat commande la mise en marche et l'arrêt de l'appareil. Il se situe en haut à droite du compartiment réfrigérateur.

Il sert à régler à la fois le compartiment réfrigérateur et le compartiment congélateur.



Réglage sur le repère Correspond à ...
OFF	Position « arrêt » de l'appareil A noter : la position « arrêt » de l'appareil interrompt l'alimentation de l'ampoule.
MIN	Température la plus élevée Réglage le plus chaud
MED	Réglage adapté à une utilisation normale et quotidienne
MAX	Température la plus basse Réglage le plus froid

- Nous vous conseillons de régler le thermostat juste au-dessus du repère « MED » pour une utilisation normale et quotidienne.

- N'ouvrez pas les portes de l'appareil durant les 30 premières minutes. Nous vous conseillons de laisser le réfrigérateur fonctionner à vide pendant environ 1 ou 2 heures (selon la température ambiante).
- Pour utiliser le compartiment congélateur à la mise en service de l'appareil ou après un arrêt prolongé, placez le thermostat sur le repère « MAX » pendant 2 heures environ avant d'introduire les produits surgelés ou congelés dans le compartiment congélateur. Ramenez ensuite le thermostat sur une position d'utilisation normale (juste au-dessus du repère « MED »).
- La température à l'intérieur de l'appareil est fonction de plusieurs facteurs, tels que la température ambiante, la quantité de denrées stockées, la fréquence d'ouverture de la porte, etc.

REMARQUE : Lorsque le thermostat se trouve sur la position maximum, il se peut que vous entendiez le compresseur fonctionner plus régulièrement.

Indicateur de température

Pour vous aider au bon réglage de votre appareil, le réfrigérateur est équipé d'un indicateur de température (situé dans la zone la plus froide et repéré par le pictogramme ci-contre).



Pour la bonne conservation des denrées dans votre réfrigérateur et notamment dans la zone la plus froide, veillez à ce que dans l'indicateur de température "OK" apparaisse.

Si "OK" n'apparaît pas, la température moyenne de la zone est trop élevée. Réglez le thermostat sur une position supérieure.


- Réglage incorrect
- OK Réglage correct

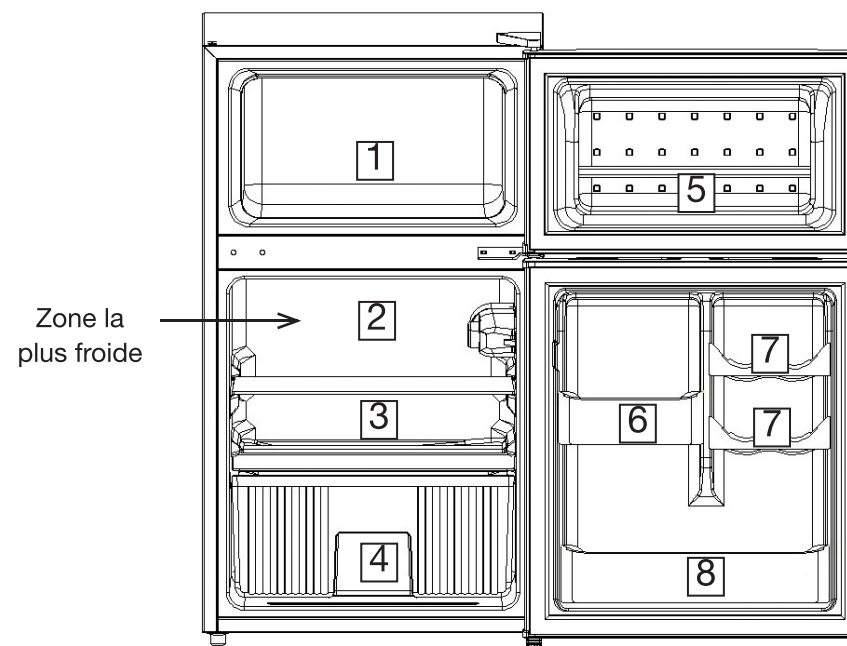
A chaque modification du thermostat, attendez la stabilisation de la température à l'intérieur de l'appareil avant de procéder, si nécessaire, à un nouveau réglage. Ne modifiez la position du thermostat que progressivement et attendez au moins 12 heures avant de procéder à une nouvelle vérification et à une éventuelle modification.

Après chargement de l'appareil en denrées fraîches ou après des ouvertures répétées (ou une ouverture prolongée) de la porte, il est normal que l'inscription "OK" n'apparaisse pas dans l'indicateur de température ; attendez au moins 12 heures avant de réajuster le thermostat.

Si l'évaporateur du compartiment réfrigérateur (paroi du fond de l'appareil) se couvre anormalement de givre (appareil trop chargé, température ambiante élevée, thermostat sur une position élevée, ouvertures fréquentes de la porte), ramenez progressivement la manette du thermostat sur une position inférieure jusqu'à obtenir de nouveau des périodes d'arrêt du compresseur. En effet, le dégivrage automatique du compartiment réfrigérateur ne s'effectue que si le compresseur s'arrête par intermittence.

Zone la plus froide

Le symbole  indique l'emplacement de la zone la plus froide de votre réfrigérateur, dont la température est inférieure ou égale à 4°C. Cette dernière se situe en zone 2 comme indiqué sur le schéma ci-dessous.



- | | |
|---|---|
| 1. Conservation d'aliments surgelés, fabrication des glaçons, congélation | 4. Fruits et légumes |
| 2. Zone la plus froide : viandes, charcuterie, poisson | 5. Conservation moyenne (de 1 à 4 semaines) d'aliments surgelés |
| 3. Produits laitiers, fromages, autres aliments | 6. Beurre, œufs |
| | 7. Canettes et condiments |
| | 8. Bouteilles |

Stockage des denrées dans le compartiment réfrigérateur

Dans un réfrigérateur, la température n'est pas uniforme (à l'exception des appareils à froid ventilé ou brassé), raison pour laquelle il y a des zones appropriées pour chaque type d'aliment. Reportez-vous aux indications en page précédente pour le stockage des aliments.

- Emballez systématiquement les produits pour éviter que les denrées ne se contaminent mutuellement.
- Attendez le refroidissement complet des préparations avant de les stocker (ex : soupe).
- Afin de permettre une circulation d'air correcte, ne couvrez jamais les clayettes de papier ou de feuilles en plastique.
- N'entreposez que des aliments frais, nettoyés et emballés dans des emballages ou récipients alimentaires appropriés.
- Limitez le nombre d'ouvertures de la porte et, en tout état de cause, ne laissez pas la porte ouverte trop longtemps pour éviter une remontée en température du réfrigérateur.
- Ne surchargez pas l'appareil et disposez les aliments de telle sorte que l'air puisse circuler librement autour.
- Nous vous rappelons qu'un produit décongelé doit être consommé dans les plus brefs délais et ne jamais être recongelé sauf s'il a été cuit entre temps.

COMPARTIMENT CONGÉLATEUR

- Votre appareil porte le sigle normalisé « 4 étoiles » ********, c'est-à-dire qu'il vous permet de conserver des aliments surgelés, de congeler des produits frais et de fabriquer des glaçons.
- Veuillez noter que la porte du congélateur, équipée d'un balconnet, porte le sigle ******. Cette zone additionnelle vous permet de conserver vos surgelés pour une durée moyenne (1 à 4 semaines*).

Type d'appareil	Températures dans le compartiment le plus froid	Durée de conservation
Pas d'étoile	Freezer : 0°C	Glaçons
*	Freezer : -6°C	Glaçons Conservation des surgelés courte : 3 à 4 jours*
**	Freezer : -12°C	Glaçons Conservation des surgelés moyenne : 1 à 4 semaines*
***	Compartiment conservation : Inférieur ou égal à -18°C	Glaçons Conservation des surgelés longue : 3 mois à 12 mois*
****	Compartiment congélation : De -18°C à -24°C	Glaçons Conservation des surgelés longue : 3 mois à 12 mois* Congélation possible de produits frais

*La durée de conservation dépend du type d'aliment ; voir les instructions du fabricant sur la boîte des aliments.

- A la mise en service de l'appareil, nous vous conseillons d'attendre 2 heures avant d'introduire les produits frais dans le compartiment congélateur. Si l'appareil est déjà en fonctionnement, ce délai n'est pas nécessaire.
- Ne congelez pas une trop grosse quantité d'aliments à la fois, plus vite l'aliment est congelé, plus il conservera ses qualités. De même, veillez à bien emballer vos aliments avant la congélation, afin qu'ils conservent toute leur saveur et ne gâtent pas les autres produits.
- Avant leur mise en congélation, étiquetez les emballages des préparations et produits frais pour mieux les identifier et inscrivez sur l'étiquette le contenu et la date de mise en congélation.

- La durée de conservation des aliments surgelés ou congelés dépend du type d'aliments. Reportez-vous aux instructions sur les emballages.
- Ne consommez pas d'aliments ayant dépassé la durée de stockage maximale, ils pourraient causer des intoxications.

- **AVERTISSEMENT** : Les bouteilles et les canettes ne doivent pas être placées dans le compartiment congélation. Elles peuvent éclater lors de la congélation du contenu, et les boissons gazeuses peuvent même exploser ! Ne stockez jamais de limonades, jus, bières, vins moussants, etc. dans le compartiment congélation.
- **AVERTISSEMENT** : Ne mettez pas de crème glacée ou de glaçon dans la bouche immédiatement après leur sortie du compartiment congélation. La glace très froide peut geler sur les lèvres ou la langue et vous blesser.
- **AVERTISSEMENT** : Ne touchez pas aux aliments congelés avec les mains mouillées. Le gel pourrait coller vos mains à la nourriture.
- **AVERTISSEMENT** : N'utilisez pas d'appareils électriques dans le réfrigérateur et/ou le congélateur (par exemple les sorbetières électriques, les mixers, etc.).

Fabrication des glaçons

- Pour faire des glaçons, versez de l'eau froide dans un bac à glaçons jusqu'aux trois quarts de sa hauteur, et placez-le dans le compartiment congélateur pendant plus de 2 heures.
- Pour extraire les glaçons, tordez légèrement le bac ou placez-le sous l'eau du robinet pendant quelques secondes.

nettoyage et entretien

Dégivrage

COMPARTIMENT RÉFRIGÉRATEUR

Le système de dégivrage de votre réfrigérateur est automatique. La face arrière de l'appareil se couvre de givre lorsque le compresseur fonctionne et dégivre lorsque ce dernier est éteint. Lorsque le givre fond, l'eau s'évapore d'elle-même.

COMPARTIMENT CONGÉLATEUR

- Le compartiment congélateur doit toujours être dégivré lorsque la couche de givre a atteint une épaisseur de 4 mm environ. Dans tous les cas, ce compartiment doit être dégivré au moins 1 fois par an.
- Pour dégivrer, vous pouvez utiliser une raclette ou tout ustensile en plastique mais jamais d'instrument métallique, ni de produit de dégivrage, ni d'appareil électrique du type sèche-cheveux, nettoyeur-vapeur...



Débranchez l'appareil avant de procéder au dégivrage.

Pour dégivrer l'appareil :

- Choisissez le moment où votre appareil est peu rempli.
- Emballez vos aliments congelés dans un sac congélation et tenez-les au frais.
- Laissez la porte ouverte et épongez au fur et à mesure de la fonte.
- Pour accélérer le processus de dégivrage, vous pouvez placer un récipient d'eau chaude dans le compartiment et fermer la porte.
- Une fois le dégivrage terminé, procédez au nettoyage de votre appareil.

Nettoyage

Débranchez l'appareil avant de procéder au nettoyage. Nous vous recommandons de procéder régulièrement au nettoyage et à la désinfection de votre appareil.

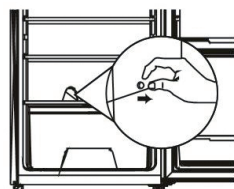
1. Retirez les aliments congelés et les aliments frais du réfrigérateur. Enveloppez les aliments congelés dans plusieurs couches de papier-journal, couvrez-les et stockez-les dans un endroit frais.
2. Dégivrez le compartiment congélation avant le nettoyage.
3. Nettoyez l'intérieur de l'appareil et les accessoires à l'aide d'une éponge douce et de l'eau tiède savonneuse.
4. Après le nettoyage, rincez à l'eau claire et séchez les pièces soigneusement.
5. Vérifiez l'orifice d'évacuation sur la paroi arrière du réfrigérateur (voir photo ci-dessous) pour vous assurer qu'il n'est pas obstrué et débouchez-le en introduisant un bâtonnet ouaté dans le trou si nécessaire.
6. Une fois que tout est sec, l'appareil peut être remis en marche.

- **Ne nettoyez jamais l'appareil avec un nettoyeur à vapeur.** L'humidité pourrait s'accumuler dans les composants électriques, entraînant un risque de choc électrique ! La vapeur chaude peut causer des dommages aux parties en plastique.
- Ne versez pas d'eau dans l'appareil pour le nettoyer afin d'éviter tout impact sur ses propriétés d'isolant électrique.
- **Ne nettoyez pas les clayettes en verre avec de l'eau chaude lorsqu'elles sont froides.** Le verre pourrait se casser en raison du changement soudain de température et causer des blessures personnelles ou des dégâts matériels.
- Les joints de porte doivent être maintenus propres en permanence. Nettoyez-les avec de l'eau chaude et séchez-les bien.

N'utilisez jamais de produits abrasifs ou caustiques, ni d'éponges avec grattoir pour procéder au nettoyage intérieur ou extérieur de votre appareil.

IMPORTANT : Lorsque les éléments en plastique du réfrigérateur restent longtemps tachés d'huile (animale ou végétale), ils se détériorent facilement et peuvent se craqueler. Nettoyez et lavez les parties salies avec de l'eau chaude immédiatement.

Le dispositif de drainage se salit très facilement et cause des odeurs désagréables ; prenez l'habitude de contrôler que l'orifice d'évacuation n'est pas bouché et de le nettoyer régulièrement (voir paragraphe « Nettoyage »).



guide de dépannage

Remédier à un mauvais fonctionnement

Un mauvais fonctionnement peut être dû à un problème mineur que vous pouvez résoudre vous-même à l'aide des instructions figurant dans le tableau suivant. Avant d'appeler un technicien, procédez aux vérifications suivantes :

Problèmes	Causes possibles	Solutions
L'appareil ne fonctionne pas.	Le thermostat est sur la position « OFF » (arrêt).	Tournez le bouton du thermostat sur la position « MED ».
	La prise n'est pas branchée ou est mal enfoncée.	Branchez la prise sur le secteur.
	Un fusible a fondu ou est défectueux.	Vérifiez le fusible, et remplacez-le si nécessaire.
	La prise de courant est défectueuse.	Les réparations sur le secteur doivent être effectuées par un électricien.
L'appareil refroidit trop.	Le thermostat est réglé sur une température trop froide.	Régalez temporairement le thermostat sur une température plus chaude.
L'appareil ne refroidit pas suffisamment. Les aliments sont trop chauds.	La température est mal réglée.	Veillez vous reporter au paragraphe « Réglage de la température ».
	La porte est restée ouverte trop longtemps.	N'ouvrez pas la porte plus longtemps que nécessaire.
	Une grande quantité d'aliments chauds a été placée dans l'appareil au cours des dernières 24 heures.	Régalez temporairement le thermostat sur une température plus froide. Évitez de surcharger l'intérieur du réfrigérateur.
	L'appareil est situé à proximité d'une source de chaleur.	Veillez vous reporter au paragraphe "Lieu d'installation".
L'éclairage intérieur ne fonctionne pas.	L'ampoule est défectueuse.	Veillez vous reporter au paragraphe « Changer l'ampoule ».

Problèmes	Causes possibles	Solutions
Formation d'une grande quantité de givre ; parfois même sur le joint de la porte.	Le joint de la porte n'est pas étanche (peut-être après avoir inversé le sens d'ouverture des portes).	Réchauffez avec soin les sections du joint qui fuient avec un sèche-cheveux (réglé sur frais). En même temps, corrigez avec la main la position du joint de la porte.
Bruits inhabituels.	L'appareil n'est pas droit.	Réglez les pieds.
	L'appareil touche le mur ou d'autres objets.	Déplacez légèrement l'appareil.
	Certains bruits sont caractéristiques des appareils de réfrigération.	Reportez-vous au paragraphe « Bruits accompagnant le fonctionnement ».
Le compresseur ne démarre pas immédiatement après un changement de température.	Ceci est normal, ce n'est pas un dysfonctionnement.	Le compresseur démarrera au bout d'un moment.
Il y a de l'eau au fond de l'appareil ou sur les clayettes.	L'orifice d'évacuation de l'eau de dégivrage est bouché.	Reportez-vous au paragraphe « Nettoyage et entretien ».

Si les éléments de ce tableau ne vous aident pas à résoudre votre problème spécifique, **ne tentez pas de réparer l'appareil vous-même** ; contactez le service après-vente de votre magasin revendeur.

IMPORTANT : Les réparations de votre appareil ne doivent être réalisées que par des techniciens de maintenance qualifiés. Des réparations mal faites peuvent conduire à des dangers pour les utilisateurs et ne sont pas couvertes par la garantie.

En cas de coupure de courant

- Si la panne est de courte durée, il n'y a aucun risque d'altération pour les aliments. Cependant, n'ouvrez pas les portes.
- Si la panne doit se prolonger, transférez les produits surgelés et congelés dans un autre congélateur. L'autonomie de fonctionnement de votre appareil est indiquée dans le paragraphe « Fiche produit ». Cette durée est sensiblement raccourcie suivant la charge de l'appareil.
- Dès que vous constatez un début de décongélation, consommez les aliments le plus rapidement possible ; ne recongelez éventuellement les aliments crus qu'après les avoir cuits.

En cas d'absence prolongée ou de non-utilisation

- Placez le thermostat sur la position d'arrêt « OFF ».
- Débranchez, videz, dégivrez et nettoyez l'appareil.
- Maintenez les portes entrouvertes afin d'éviter la formation d'odeurs.

Changer l'ampoule

AVERTISSEMENT : Il y a un risque de choc électrique ! Avant de changer l'ampoule, éteignez l'appareil et débranchez-le. Vous pouvez aussi retirer les fusibles ou couper le disjoncteur.

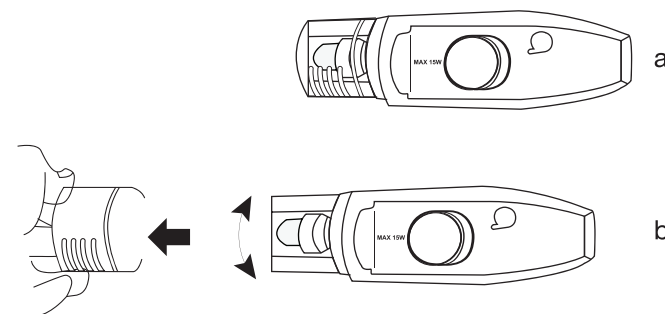


Figure 12

Caractéristiques de l'ampoule : type E14, max. 15 W.

Pour changer l'ampoule :

- Le compartiment de l'ampoule se situe à gauche du thermostat (Figure 12a).
- Déclipsez le cache de protection de l'ampoule et dévissez l'ampoule (Figure 12b).
- Remplacez-la par une ampoule aux caractéristiques strictement identiques à celles d'origine.
- Remplacez le cache de protection sur le compartiment de l'ampoule, puis remettez le réfrigérateur en marche.

Bruits accompagnant le fonctionnement

Les bruits suivants sont caractéristiques des appareils de réfrigération :

- **Cliquetis**

Quand le compresseur se met en marche ou s'éteint, il fait entendre un cliquetis.

- **Ronronnement**

Dès que le compresseur est en marche, vous l'entendez ronronner.

- **Gargouillis/clapotements**

Quand le réfrigérant s'écoule dans les tubes étroits, des gargouillis et des clapotements se font entendre. Même une fois le compresseur éteint, ces bruits continuent à se faire entendre pendant un court moment.

Toutes les informations, dessins, croquis et images dans ce document relèvent de la propriété exclusive de SOURCING & CREATION . SOURCING & CREATION se réserve tous les droits relatifs à ses marques, créations et informations. Toute copie ou reproduction, par quelque moyen que ce soit, sera jugée et considérée comme une contrefaçon.

All information, designs, drawings and pictures in this document are the property of SOURCING & CREATION . SOURCING & CREATION reserves all rights to its brands, designs and information. Any copy and reproduction through any means shall be deemed and considered as counterfeiting.

Réfrigérateur congélateur ERTD 85-50b1



Protection de l'environnement

Ce symbole apposé sur le produit signifie qu'il s'agit d'un appareil dont le traitement en tant que déchet est soumis à la réglementation relative aux déchets d'équipements électriques et électroniques (DEEE). Cet appareil ne peut donc en aucun cas être traité comme un déchet ménager, et doit faire l'objet d'une collecte spécifique à ce type de déchets. Des systèmes de reprise et de collecte sont mis à votre disposition par les collectivités locales (déchèterie) et les distributeurs. En orientant votre appareil en fin de vie vers sa filière de recyclage, vous contribuerez à protéger l'environnement et empêcherez toute conséquence nuisible pour votre santé.

Testé dans nos laboratoires

Garantie valide à partir de la date d'achat (ticket de caisse faisant foi). Cette garantie ne couvre pas les vices ou les dommages résultant d'une mauvaise installation, d'une utilisation incorrecte, ou de l'usure normale du produit.

