



Notice d'utilisation

Téléviseur LCD

39 HD-3T-845

SOMMAIRE

SOMMAIRE	3
CONSIGNES DE SÉCURITÉ	5
CONTENU DE L'EMBALLAGE	7
CARACTÉRISTIQUES TECHNIQUES	8
DESCRIPTION DU TÉLÉVISEUR	10
FACE AVANT	10
PANNEAU ARRIÈRE	11
LA TÉLÉCOMMANDE	12
ASSEMBLAGE DU PIED	14
BRANCHEMENTS	15
1. RACCORDEMENT À UNE ANTENNE TERRESTRE	15
2. RACCORDEMENT À UNE ANTENNE SATELLITE	15
3. RACCORDEMENT AVEC UN CÂBLE COMPOSITE	16
4. RACCORDEMENT AVEC UN CÂBLE COMPOSANTE	16
5. RACCORDEMENT AVEC UN CÂBLE PERITEL	17
6. RACCORDEMENT AVEC UN CÂBLE HDMI	17
7. RACCORDEMENT AVEC UN CÂBLE COAXIAL	18
8. UTILISATION DU PORT USB	18
9. BRANCHEMENT D'UN ORDINATEUR	19
10. BRANCHEMENT D'UN CASQUE AUDIO	19
11. BRANCHEMENT D'UN MODULE CI	20
PREMIÈRE INSTALLATION	21
UTILISATION DE BASE	22
1. MISE EN FONCTION OU EN VEILLE DU TÉLÉVISEUR	22
2. SÉLECTION DE LA SOURCE	22
3. RÉGLAGE DU VOLUME	22
4. SÉLECTION DES PISTES AUDIO	22
5. SÉLECTION DES PROGRAMMES	22
6. AFFICHAGE DE LA LISTE DES CHAÎNES	23
7. AFFICHAGE DES INFORMATIONS SUR L'ÉMISSION	23


8.	SÉLECTION DES PROGRAMMES FAVORIS	23
9.	AFFICHAGE DES SOUS-TITRES	23
10.	MISE EN VEILLE AUTOMATIQUE DU TÉLÉVISEUR	23
11.	SÉLECTION DU MODE SON	23
12.	SÉLECTION DU MODE IMAGE	23
13.	SÉLECTION DU FORMAT DE L' IMAGE	23
14.	ENREGISTREMENT SUR UN SUPPORT USB	24
15.	EFFECTUER UNE PAUSE DU DIRECT (TIMESHIFT)	24
NAVIGATION DANS LES MENUS		25
1.	UTILISATION DU MENU CHAÎNE	25
2.	UTILISATION DU MENU IMAGE	30
3.	UTILISATION DU MENU SON	32
4.	UTILISATION DU MENU HEURE	34
5.	UTILISATION DU MENU VERROU	36
6.	UTILISATION DU MENU CONFIGURATION	38
LECTURE D'UN SUPPORT USB		42
ENREGISTREMENT SUR UN SUPPORT USB		47
MISE EN PAUSE DU DIRECT		50
GUIDE DES PROGRAMMES (EPG)		51
INSTALLATION D'UN SUPPORT MURAL		52
BRANCHEMENT AVEC UN ORDINATEUR		53
RÉSOLUTION DES PROBLÈMES		54
DÉCLARATION UE DE CONFORMITÉ		55


CONSIGNES DE SÉCURITÉ

LISEZ ATTENTIVEMENT CES INSTRUCTIONS AVANT D'UTILISER L'APPAREIL ET CONSERVEZ LES POUR POUVOIR VOUS Y REPORTER ULTÉRIEUREMENT.

Aucune pièce de cet appareil ne peut être réparée ou remplacée par l'utilisateur. Confiez les réparations et l'entretien exclusivement à un personnel qualifié. Tout démontage de l'appareil entraînera l'annulation de la garantie.



 Le symbole de l'éclair dans un triangle équilatéral attire l'attention de l'utilisateur sur la présence, dans le boîtier de l'appareil, d'une tension élevée, non isolée, dont l'amplitude pourrait être suffisante pour constituer un risque de décharge électrique sur les personnes.

 Le point d'exclamation inscrit dans un triangle équilatéral attire l'attention de l'utilisateur sur la présence de consignes de sécurité importantes de fonctionnement ou de maintenance (entretien courant) dans la notice accompagnant l'appareil.

ATTENTION : POUR RÉDUIRE LES RISQUES D'INCENDIE OU DE CHOC ÉLECTRIQUE, N'OUVREZ PAS LE COUVERCLE OU LE PANNEAU ARRIÈRE.

Usage

- Cet appareil est destiné à un usage domestique uniquement et non pas à un usage commercial ou industriel. N'utilisez l'appareil que comme indiqué dans ce mode d'emploi.
- Cet appareil ne doit pas être utilisé par des enfants sans surveillance. Veillez à ce que les enfants ne jouent pas avec l'appareil.

Source d'alimentation

- Avant de brancher votre appareil, vérifiez que la tension d'alimentation indiquée sur la plaque signalétique de l'appareil correspond bien à celle de votre installation électrique.
- Branchez votre téléviseur sur une prise secteur reliée à la terre et facilement accessible.
- Le câble d'alimentation constitue le seul moyen de débrancher l'appareil totalement de l'alimentation secteur. Pour être certain que l'appareil n'est plus alimenté, ce câble doit être débranché de la prise murale.
- Veillez à débrancher l'appareil de la prise de courant en cas d'orage ou de non utilisation prolongée.

Cordon d'alimentation

- Veillez à ce que le cordon d'alimentation ne puisse être écrasé ou coincé, en particulier au niveau des fiches, des prises de courant et au point de raccordement à l'appareil.
- Veillez à positionner le cordon d'alimentation de telle sorte qu'il soit impossible de marcher ou de trébucher dessus.
- Lorsque vous débranchez le câble, tirez-le toujours au niveau de la fiche, ne tirez pas sur le câble lui-même.
- N'utilisez pas l'appareil ou le câble d'alimentation avec les mains mouillées.
- Ne nouez jamais le cordon et ne l'attachez pas avec d'autres cordons.
- Si le cordon d'alimentation est endommagé, il doit être remplacé par votre revendeur, son service après-vente ou une personne de qualification similaire afin d'éviter tout danger.
- Ne plongez jamais le cordon d'alimentation, la prise ou l'appareil dans l'eau ou tout autre liquide.

Installation

- Veillez à installer l'appareil sur une surface plane et stable et de dimensions suffisantes pour l'accueillir.
- N'installez pas votre téléviseur sur un autre appareil électrique.
- Cet appareil doit être utilisé dans un climat tempéré et uniquement en intérieur.

Support

- Veillez à la stabilité du support sur lequel vous placez l'appareil. Si vous utilisez un chariot, déplacez l'appareil avec prudence afin d'éviter de le renverser et de blesser quelqu'un.
- Utilisez uniquement les socles, bases et trépieds recommandés par le fabricant ou vendus avec l'appareil. Si vous utilisez un socle, veillez à ce qu'il ne tourne pas lors du transport de l'ensemble téléviseur + socle, ceci afin d'éviter de blesser quelqu'un. Le dispositif doit être fixé au sol ou au mur comme indiqué dans les instructions d'utilisation afin d'éviter tout dégât éventuel.

Humidité et eau

- N'exposez pas cet appareil à la pluie ou à l'humidité afin d'éviter tout risque d'incendie ou de choc électrique.
- Évitez toute éclaboussure et ne placez pas d'objets contenant un liquide (comme un vase) sur ou à proximité de l'appareil.
- N'utilisez pas cet équipement dans un endroit humide et mouillé (évités les salles de bains, l'évier et la proximité d'une machine à laver).
- Si un liquide ou un objet pénètre dans le téléviseur, débranchez-le par la prise secteur et ne l'utilisez plus avant sa vérification par le service après-vente.

Sources de chaleur

- N'installez pas cet appareil à proximité des sources de chaleur telles que les radiateurs, les fours, et autres appareils (y compris les amplificateurs) qui génèrent de la chaleur.
- Ne pas placer sur ou à proximité de l'appareil des sources de flammes nues, telles que des bougies

allumées.

- Veuillez ne pas exposer cet appareil à la lumière directe du soleil, à la poussière ou à des vibrations.

Ventilation et intrusion d'objets

- Les fentes et les ouvertures de l'appareil servent pour la ventilation et assurent un fonctionnement fiable.
- N'obstruez aucun orifice de ventilation en couvrant l'ouverture de ventilation par des objets tels que des journaux, une nappe, des rideaux, etc.
- Ne placez pas l'appareil sur un lit, un divan ou toute autre surface similaire qui pourrait boucher les orifices de ventilation.
- Veillez à laisser un espace d'au moins 10 cm autour de l'appareil afin de garantir une bonne ventilation.
- Veillez à ce qu'aucun objet ne tombe et qu'aucun liquide ne coule à l'intérieur de l'appareil par les fentes ou les ouvertures de ventilation. L'appareil présente des hautes tensions, et l'insertion d'un objet peut entraîner des chocs électriques et/ou un court-circuit sur des parties internes.

Volume du casque

- Afin de préserver vos capacités auditives, nous vous recommandons de ne jamais régler le volume du casque à un niveau trop élevé.

Nettoyage

- Avant de procéder au nettoyage, débranchez le téléviseur de la prise de courant.
- Utilisez uniquement un chiffon doux et sec.
- Évitez l'usage d'aérosols.

Assistance technique

- Remettez toute demande de maintenance à un personnel qualifié. Une maintenance est nécessaire lorsque l'appareil a été endommagé d'une manière quelconque :
 - prise ou câble d'alimentation endommagé(e),
 - introduction de liquides ou d'objets dans l'appareil,
 - exposition à la pluie ou à l'humidité,

- dysfonctionnement ou chute.

- Aucune réparation ne peut être effectuée par l'utilisateur. Consultez le centre de service après-vente de votre magasin pour toute demande de maintenance.

Pièces de rechange

- Quand des pièces doivent être changées, assurez-vous que le technicien a utilisé les pièces de rechange spécifiées par votre revendeur ou des pièces qui ont les mêmes caractéristiques et les mêmes performances que les pièces d'origine.
- Des changements non autorisés peuvent provoquer un incendie, un choc électrique, ou d'autres dommages.

Instructions sur la mise au rebut

- L'emballage et les éléments qui le composent sont recyclables et doivent être recyclés. Les matériaux d'emballage doivent être tenus hors de portée des enfants.

L'écran à cristaux liquides (LCD) est un produit de haute technologie qui contient environ un million de transistors vous offrant une grande qualité d'image. Il peut arriver, occasionnellement, que quelques points bleus, verts, rouges (correspondants à des pixels non actifs) apparaissent sur l'écran. Ceci n'affecte pas la performance de votre produit.

Recyclage des piles de la télécommande



Ne jetez pas les piles avec les ordures ménagères. Afin de préserver l'environnement, débarrassez-vous des piles conformément aux réglementations en vigueur. Déposez-les dans votre conteneur à piles le plus proche ou rapportez-les dans votre magasin.

- Ne rechargez jamais les piles non-rechargeables, ne démontez pas les piles, ne les jetez pas dans un feu.
- Ne les exposez pas à des températures élevées ou à la lumière directe du soleil.
- Ne les incinerez pas.

CONTENU DE L'EMBALLAGE

- 1 téléviseur 39" HD
- 1 télécommande (2 piles LR03 fournies)
- 2 pieds
- 1 adaptateur jack / RCA pour l'YUV
- 1 adaptateur jack / RCA pour la composite
- 1 notice d'utilisation

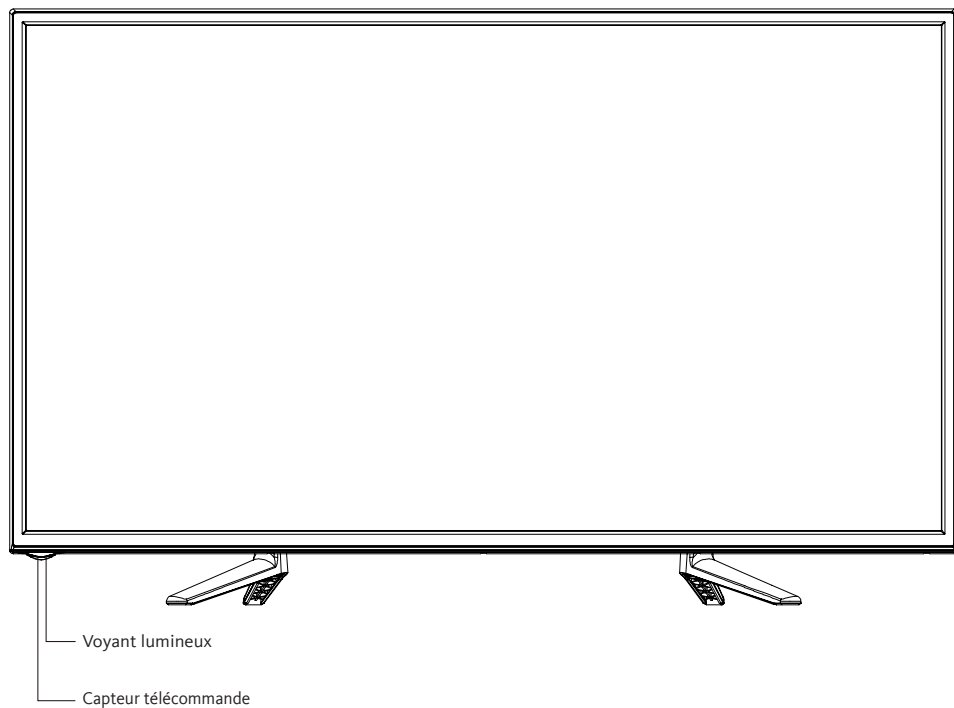
CARACTÉRISTIQUES TECHNIQUES

Marque	Listo
Référence du modèle	39 HD-3T-845
Classe d'efficacité énergétique	A+
Diagonale d'écran visible	39" 99 cm
Consommation électrique en mode marche	36 W
Consommation maximum	75 W
Consommation d'énergie de 53 kWh par an, sur la base de la consommation électrique d'un téléviseur fonctionnant quatre heures par jour pendant trois cent soixante-cinq jours. La consommation réelle dépend des conditions d'utilisation du téléviseur.	
Consommation électrique en mode veille	< 0,5 W
Résolution de l'écran en nombre de pixels physiques à l'horizontale et à la verticale	1366 x768
Tension d'alimentation	100-240V ~ 50/60 Hz
Type de tuner	TNT HD (DVB-T / MPEG-4) Câble (DVB-C / MPEG-4) Satellite (DVB-S / S2 / MPEG-4)
Sortie de son	2 x 6 W
Rétro-éclairage	Direct LED
Luminosité	220 Cd/m ²
Contraste	3000 : 1
Angle de vision	170° / 170°
Entrée RF	1
Entrée satellite	1
Entrée Composite	1 Mini AV (via adaptateur)
Entrée Composante	1 Mini YPbPr (via adaptateur)
Sortie audio numérique	1
Entrée Audio	1 entrée PC Audio

Prise casque	1
Mode composant	1080i / 50Hz
VGA Entrée	1
Mode VGA	1360 x 768
Entrées HDMI	3
Mode HDMI	1080i/1080P
Entrée DVI	Via HDMI
Port USB	1
Péritel	1
PCMCIA	Oui, norme CI+
Enregistrement numérique (PVR)	Oui
Mise à l'arrêt automatique	4 heures, si le téléviseur n'est pas sollicité
Pause du direct (Timeshift)	Oui
Lecteur multimédia	Via le port USB 2.0
Minuterie sommeil	Oui
Interrupteur visible	Non
Dimensions avec les pieds (L x H x P)	889 x 558 x 216 mm
Poids avec les pieds	6 kg
Norme Vesa	200 x 200 mm

DESCRIPTION DU TÉLÉVISEUR

FACE AVANT



Utilisation des touches

▲ : Accéder à la chaîne suivante

▼ : Accéder à la chaîne précédente

+ : Augmenter le volume

- : Diminuer le volume

MENU : Accéder aux menus de configuration.

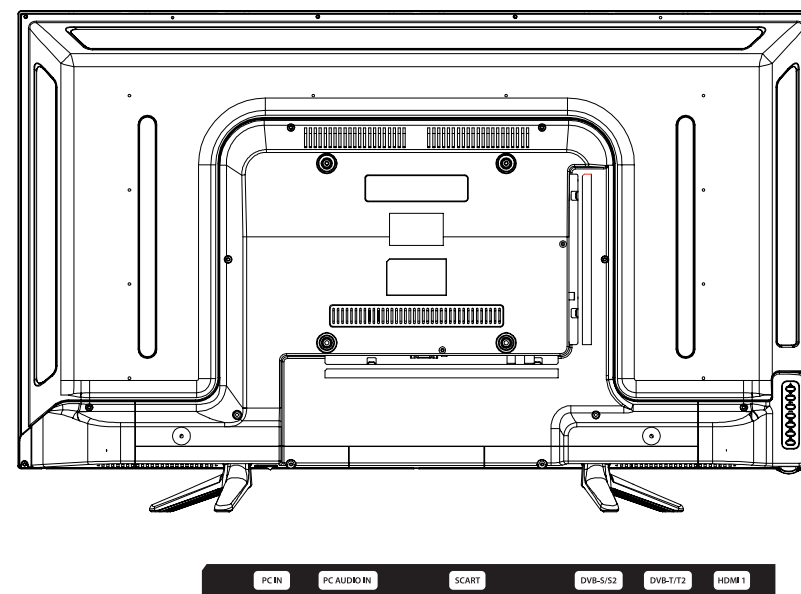
SOURCE : Sélectionner l'une des sources suivantes : Satellite, TNT, ATV, AV, PC, PERITEL, Composante, HDMI 1, HDMI 2, HDMI 3, Média.

STANDBY : Allumer ou mettre en veille le téléviseur.

Voyant lumineux : Rouge lorsque le téléviseur est en veille, vert lorsque le téléviseur est en fonction.

Capteur de la télécommande : Reçoit les signaux émis par la télécommande. Ne pas l'obstruer.

PANNEAU ARRIÈRE



Le matériel représenté peut être quelque peu différent de votre téléviseur.

Prise VGA (PC IN)

Prise PC Jack 3,5mm (PC AUDIO IN)

Prise péritel (SCART)

Prise DVB-S/S2

Prise DVB-T/T2

Prises HDMI (HDMI 1 / HDMI 2 / HDMI 3)

Prise coaxiale (S/PDIF OUT)

Prise AV IN (Composite)

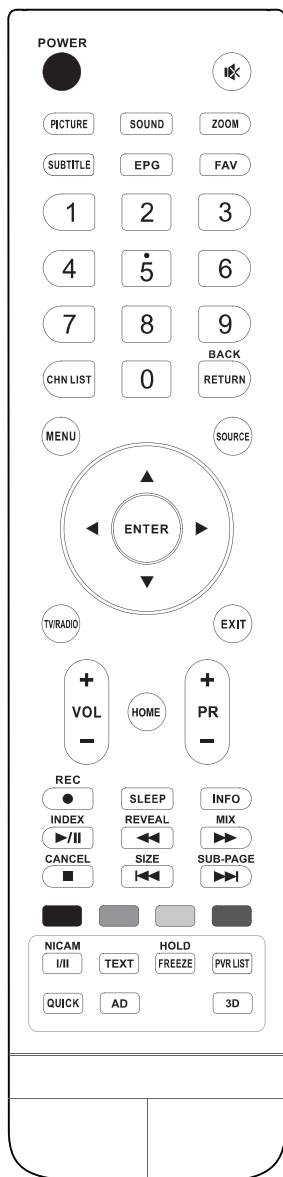
Prise YPbPr IN (Composante)

Port PCMCIA (CI+)

Port USB

Prise casque Jack 3,5mm

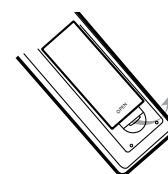
FONCTIONS DES TOUCHES DE LA TÉLÉCOMMANDE



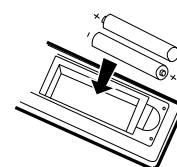
- (Power) : Allumer ou mettre en veille.
- (Mute) : Allumer ou éteindre le son.
- PICTURE : Sélectionner un mode image.
- SOUND : Sélectionner un mode audio.
- ZOOM : Effectuer un zoom sur l'image.
- SUBTITLE : Accéder au menu des sous-titres.
- EPG : Afficher le guide électronique des programmes.
- FAV : Sélectionner une des listes de chaînes préférées. Appuyer sur ▲ ou ▼ pour sélectionner la chaîne, puis sur ENTER pour confirmer.
- Touches numériques 0-9 : Sélectionner une chaîne, ou entrer un mot de passe.
- CHN LIST : Afficher la liste des chaînes.
- RETURN : Afficher la dernière chaîne visionnée.
- MENU : Accéder au menu de réglage à l'écran. Appuyer à nouveau pour sortir.
- SOURCE : Sélectionner la source du signal : Satellite, TNT, ATV, AV, PC, PERITEL, Composante, HDMI 1, HDMI 2, HDMI 3, Média.
- ▲/▼/◀/▶ : Déplacer le curseur à l'écran.
- ENTER : Entrer ou confirmer.
- TV/RADIO : Alternier entre les modes TV et RADIO.
- EXIT (Sortir) : Sortir du menu.
- VOL +/- : Régler le volume.
- PR +/- PR - : Sélectionner la chaîne suivante ou précédente.
- HOME : Touche inactive.
- ZOOM : Sélectionner le format de l'image.
- REC : Effectuer un enregistrement PVR.
- SLEEP : Régler la mise en veille automatique.
- INFO : Afficher les informations du programme en cours.
- : Lecture / Pause
- INDEX : Sélectionner le mode de tri des enregistrements.
- : Lire à rebours en vitesse accélérée.
- REVEAL : Afficher des informations cachées, comme les solutions à des énigmes ou des puzzles. Appuyer à nouveau pour ne plus afficher les informations.
- : Lire en vitesse accélérée.
- MIX : Superposer le télétexte sur le programme TV. Appuyer à nouveau pour revenir au mode de télétexte normal.
- : Arrêt
- CANCEL : Annuler l'affichage du télétexte.
- : Effectuer un saut arrière de chapitres.

- SIZE : Élargir l'affichage télétexte. Appuyez pour élargir vers la partie supérieure de l'écran, appuyez une seconde fois pour élargir vers la partie inférieure.
- : Effectuer un saut avant de chapitres.
- SUB-PAGE : Afficher les sous pages du télétexte (s'il y en a).
- TOUCHES rouge/verte/jaune/bleue : Touches de fonction liées à l'utilisation du télétexte.
- I/II : Sélectionner la langue audio.
- TEXT : Activer ou désactiver le télétexte.
- FREEZE : Figurer l'image.
- HOLD : Maintenir la page télétexte en cours en l'état sans mise à jour. Appuyer une seconde fois pour libérer la page.
- PVR LIST: Afficher la liste des enregistrements PVR.
- QUICK : Touche inactive.
- AD : Activer ou désactiver l'audio description.
- 3D : Touche inactive.

Insertion des piles dans la télécommande



Ouvrez le couvercle situé à l'arrière de la télécommande.



Positionnez les piles dans le boîtier en respectant les indications de polarité « + » et « - » indiquées.

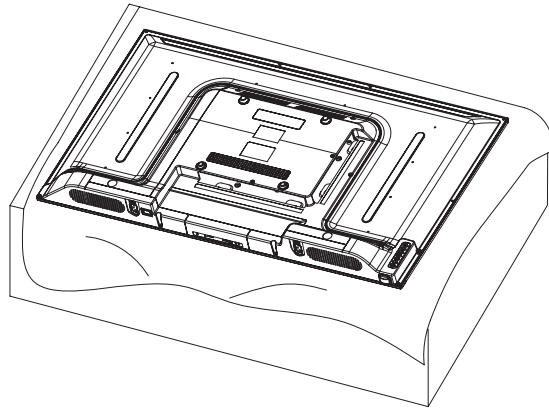
Remplacez le couvercle.

Orientation de la télécommande

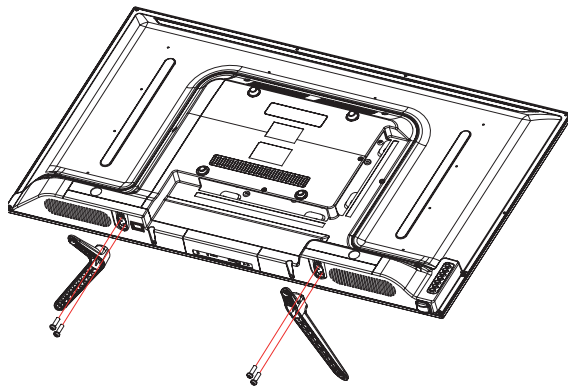
Orientez la télécommande vers le capteur infrarouge situé à l'avant du téléviseur dans un angle de 60° pour que ce dernier reçoive les informations transmises.

- La portée de la télécommande est de 5 mètres.
- Assurez-vous qu'il n'y ait pas d'obstacles entre la télécommande et le capteur infrarouge et que la lumière du soleil ou une autre source lumineuse ne reflète pas dessus.
- La télécommande fonctionne avec 2 piles de type LR03 AAA 1,5 V. Nous vous recommandons de n'utiliser que des piles alcalines. Retirez les piles de la télécommande si vous prévoyez de ne pas l'utiliser pendant un certain temps (plus d'un mois).
- Les piles usagées doivent être mises au rebut de façon sûre. Déposez-les dans des bacs de collecte prévus afin de protéger l'environnement.

ASSEMBLAGE DU PIED



Couvrez une surface plane et stable avec un chiffon doux. Posez l'appareil à plat côté face vers le bas sur le chiffon.



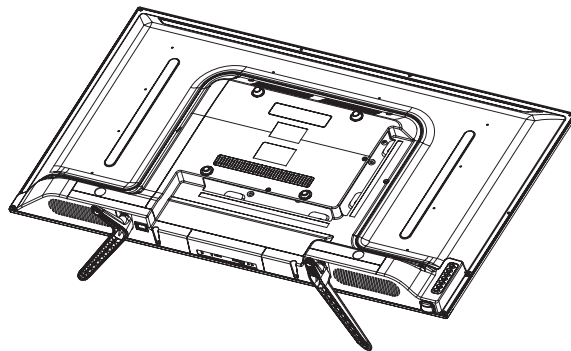
Sortez les deux pieds de l'emballage, puis fixez-les sur la partie inférieure de part et d'autre de l'appareil, comme indiqué sur le schéma ci-contre.



Pieds en plastique (x2)



Vis PM4x14 (x4)

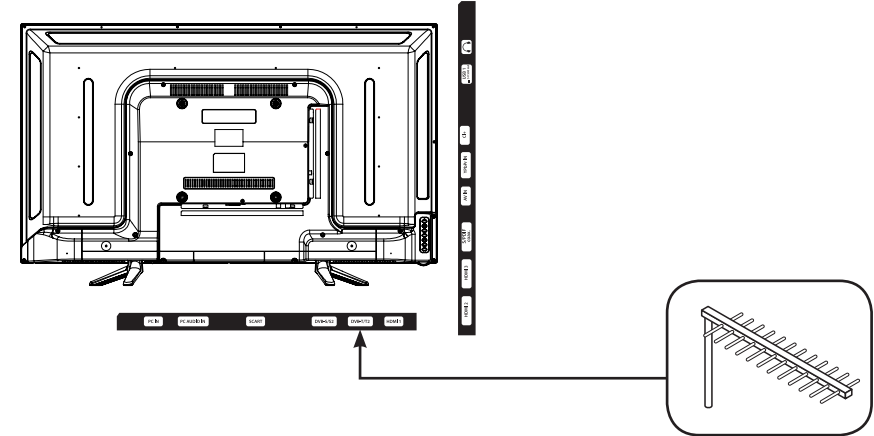


Utilisez un tournevis pour serrer les deux jeux de vis sous chaque pied. Ne serrez pas exagérément, pour éviter d'endommager les parties en plastique.

BRANCHEMENTS

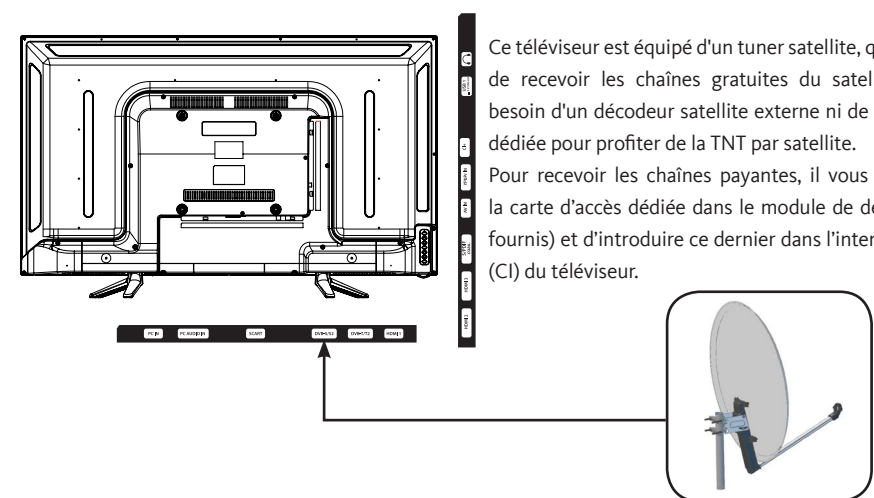
Avant de procéder aux raccordements d'appareils externes, assurez-vous que le téléviseur et les différents périphériques ne sont pas alimentés électriquement.

Raccordement à une antenne terrestre



Afin d'obtenir la meilleure qualité d'image par voie hertzienne, il est fortement recommandé d'utiliser une antenne extérieure. Raccordez l'antenne à la prise d'entrée de l'antenne située au dos du téléviseur. La qualité de l'image varie en fonction de la qualité de votre réception.

Raccordement à une antenne satellite

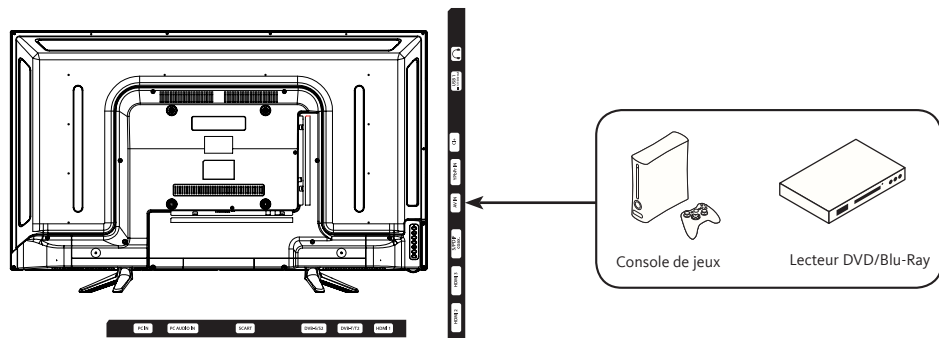


Ce téléviseur est équipé d'un tuner satellite, qui vous permet de recevoir les chaînes gratuites du satellite sans avoir besoin d'un décodeur satellite externe ni de télécommande dédiée pour profiter de la TNT par satellite.

Pour recevoir les chaînes payantes, il vous suffit d'insérer la carte d'accès dédiée dans le module de décryptage (non fournis) et d'introduire ce dernier dans l'interface commune (CI) du téléviseur.

Raccordement avec un câble composite

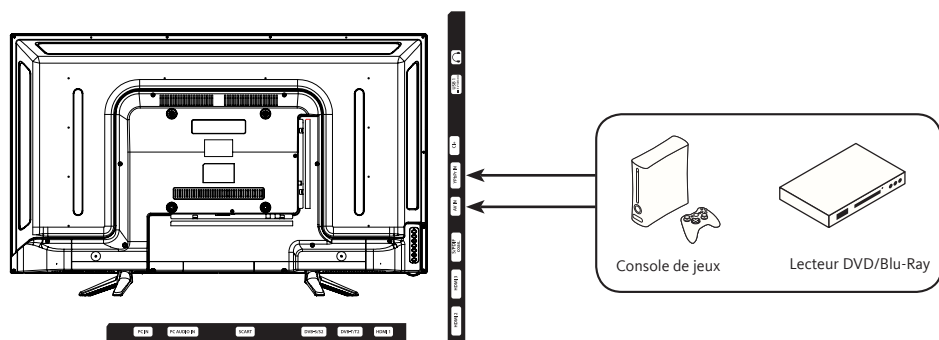
Vous pouvez raccorder un magnétoscope, un lecteur DVD ou encore un boîtier décodeur à votre téléviseur.



- Insérez le câble vidéo AV fourni dans la prise jack mini AV située au dos de votre téléviseur.
- Insérez l'adaptateur fourni jack / RCA pour la composite dans la prise jack mini AV située au dos de votre téléviseur.
- Raccordez les prises audio rouge et blanche de votre appareil sur les prises correspondantes de l'adaptateur jack / RCA.
- Sélectionnez la source AV en appuyant sur la touche SOURCE de la télécommande.

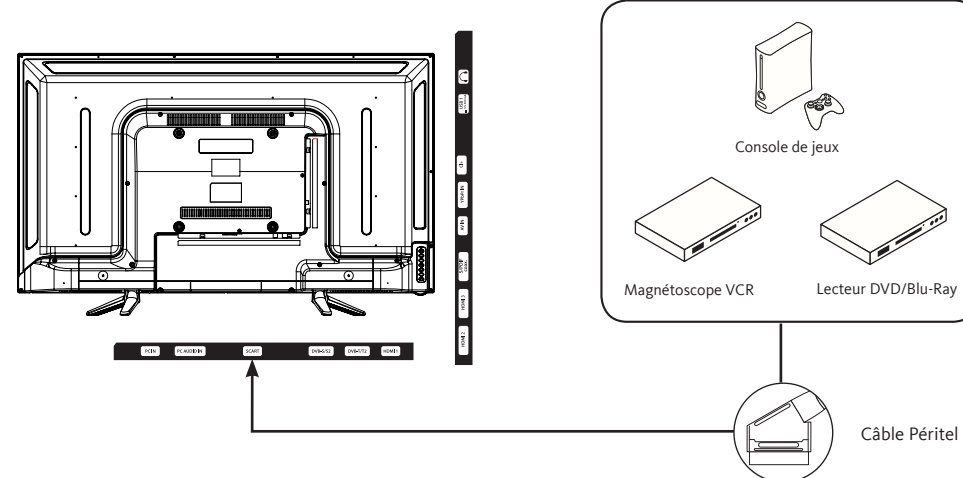
Raccordement avec un câble composante

Si votre appareil (magnétoscope ou lecteur DVD) est doté d'une connexion VIDEO COMPOSANTE (Y, PB, PR), préférez ce mode de branchement à la précédente afin d'obtenir une meilleure qualité vidéo.



- Insérez l'adaptateur fourni jack / RCA pour la composante dans la prise jack mini YPbPr située au dos de votre téléviseur.
- Raccordez les prises de votre appareil sur les prises correspondantes de l'adaptateur jack / RCA.
- Insérez l'adaptateur jack / RCA pour la composite fourni dans la prise jack mini AV située au dos de votre téléviseur.
- Raccordez les prises audio rouge et blanche de votre appareil sur les prises correspondantes de l'adaptateur jack / RCA.
- Sélectionnez la source Composante en appuyant sur la touche SOURCE de la télécommande et en validant avec la touche ENTER.

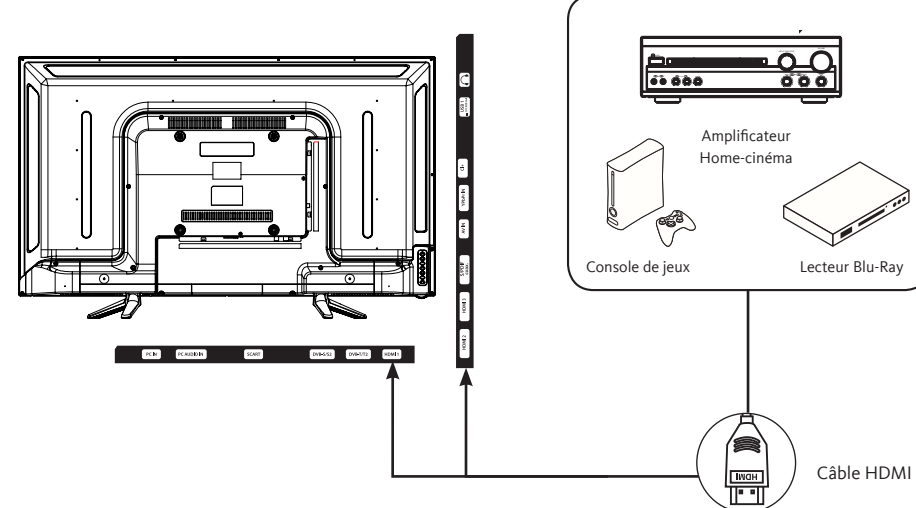
Raccordement avec un câble péritel



Vous pouvez raccorder un magnétoscope, un lecteur DVD ou encore un boîtier décodeur à votre téléviseur.

- Raccordez une extrémité du câble péritel (non fourni) à la prise SCART située sur le panneau arrière de votre téléviseur.
- Puis raccordez l'autre extrémité du câble péritel à la prise péritel de votre périphérique (Lecteur DVD, magnétoscope...).
- Sélectionnez la source PERITEL en appuyant sur la touche SOURCE de la télécommande et en validant avec la touche ENTER.

Raccordement avec un câble HDMI

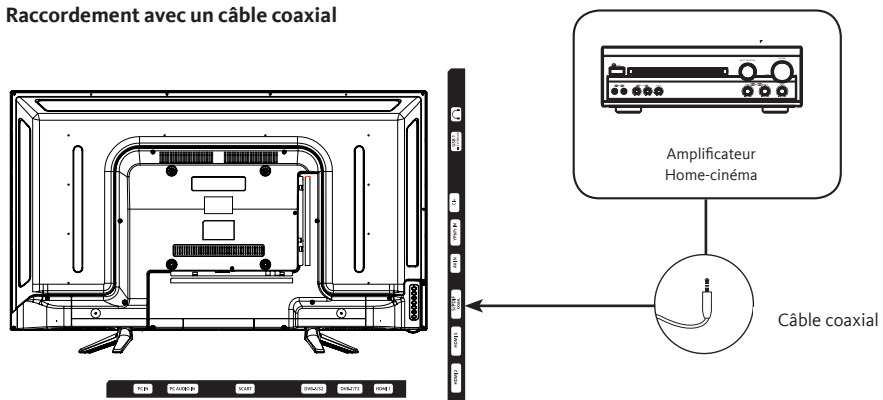


La connexion HDMI achemine des signaux exclusivement numériques. Si votre appareil (Lecteur DVD, boîtier décodeur...) est équipé d'une prise HDMI, nous vous conseillons d'utiliser ce mode de branchement afin d'obtenir une qualité vidéo optimale.

Sélectionnez la source HDMI1, HDMI2 ou HDMI3 en appuyant sur la touche SOURCE de la télécommande et en validant avec la touche ENTER.

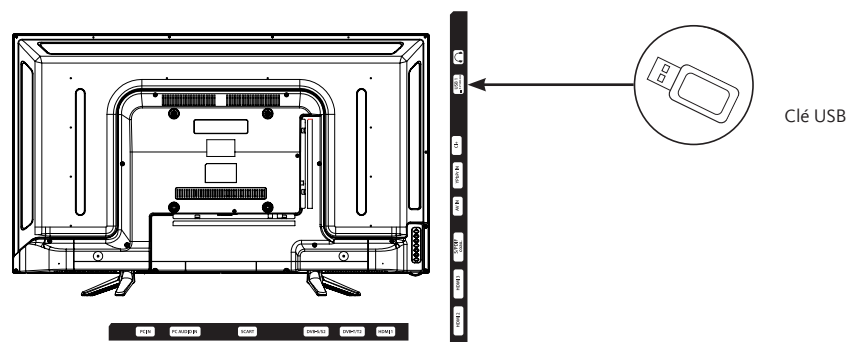
Si vous utilisez un câble HDMI, le téléviseur reçoit des signaux vidéo et audio simultanément. Aucun câble pour la connexion audio n'est requis.

Raccordement avec un câble coaxial



- Branchez la sortie coaxiale du téléviseur à la borne d'entrée coaxiale de l'amplificateur audio grâce à un câble coaxial.
- Appuyez sur POWER pour allumer le téléviseur, puis allumez les équipements externes.
- Réglez l'amplificateur audio sur le mode d'entrée coaxial. Référez-vous à la notice d'utilisation de votre amplificateur audio.

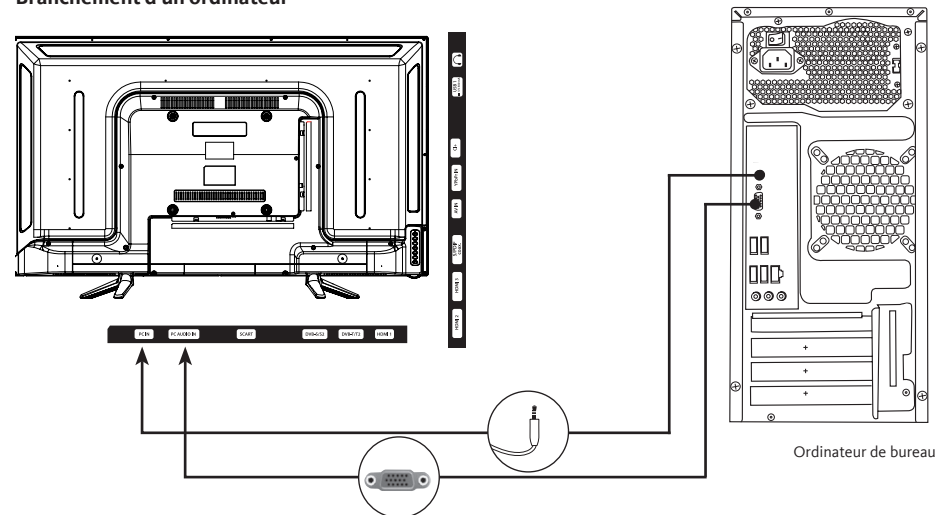
Utilisation du port USB / PVR



- Le téléviseur possède une prise USB destinée à consulter des vidéos, des images ou de la musique.
- Elle permet également l'enregistrement d'une émission en cours.

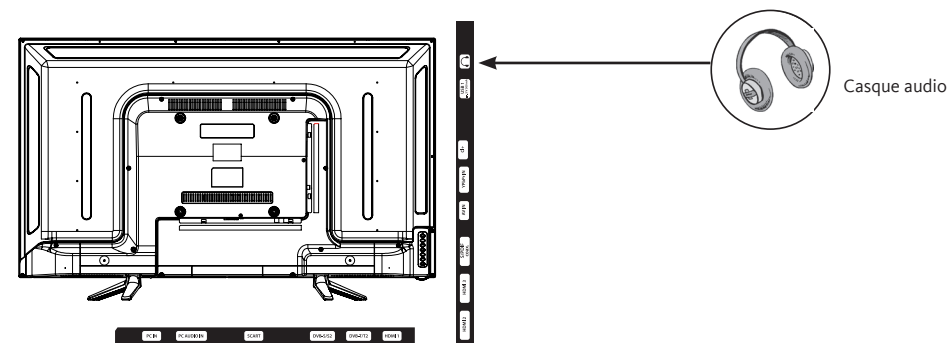
- Sélectionnez la source Média en appuyant sur la touche SOURCE de la télécommande et en validant avec la touche ENTER.


Branchements d'un ordinateur



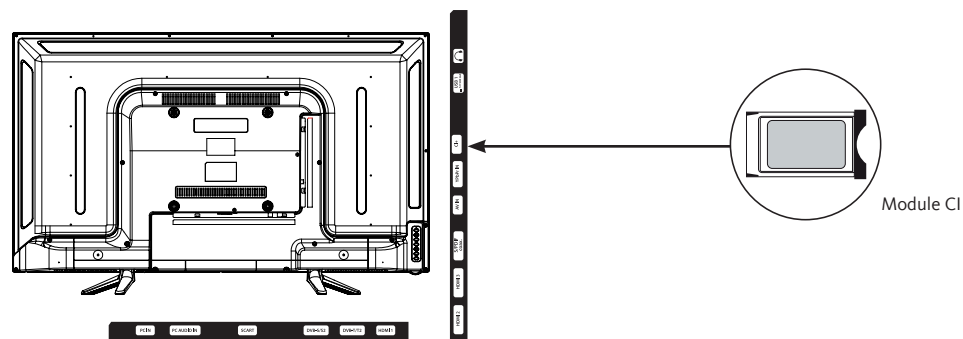
- Raccordez une des extrémités d'un câble VGA dans la prise PC IN située sur le panneau arrière de votre téléviseur. Puis raccordez l'autre extrémité à la carte graphique de votre ordinateur.
- Raccordez une des extrémités d'un câble audio à la prise PC IN AUDIO située sur le panneau arrière de votre téléviseur. Puis raccordez l'autre extrémité sur la sortie casque de votre ordinateur.
- Sélectionnez la source PC en appuyant sur la touche SOURCE de la télécommande et en validant avec la touche ENTER.

Branchements d'un casque audio



Branchez la prise casque sur la prise  située au dos du téléviseur. Le volume du casque est automatiquement ajusté en fonction du volume du téléviseur.

Branchement d'un module CI



Pour utiliser le port PCMCIA, mettez votre téléviseur hors tension puis insérez votre module dans la fente. Insérez ensuite votre carte à puces (uniquement de type I et type II) dans le module. Reportez-vous au mode d'emploi accompagnant votre module pour plus de détails.

PREMIÈRE INSTALLATION

Branchez l'alimentation et l'antenne à votre téléviseur, puis allumez l'appareil. La première fois que vous utilisez votre téléviseur, le menu de Guide d'Installation apparaît à l'écran.

Première installation	
Langue	◀ Français ▶
Pays	◀ France ▶
Environnement	◀ Désactiver ▶
[ENTER] Recherche auto	

- Utilisez les touches ▲, ▼, ◀, ▶ pour sélectionner les options de votre choix. Nous vous conseillons de conserver les réglages par défaut.
- Descendez jusqu'à la ligne *Enter* pour sélectionner le type de tuner à utiliser (antenne, câble ou satellite)

Recherche	
Recherche	◀ DTV ▶
Tuner	◀ DVB-T ▶
Type	Complète
Identifiant	Auto
Fréquence	Auto
Vitesse	Auto
[MENU] Retour [ENTER] Démarrer	

Antenne

Recherche	
Recherche	◀ DTV ▶
Tuner	◀ DVB-C ▶
Type	◀ Complète ▶
Identifiant	◀ Auto ▶
Fréquence	Auto
Vitesse	◀ Auto ▶
[MENU] Retour [ENTER] Démarrer	

Câble

Recherche	
Recherche	DTV
Tuner	◀ Satellite ▶
Satellite	◀ 01 HOTBIR... ▶
Recherche	◀ Préréglée ▶
Chaîne	◀ Gratuite ▶
Service	◀ Tout ▶
[MENU] Retour [ENTER] Démarrer	

Satellite

- Utilisez les touches ▲, ▼, ◀, ▶ pour sélectionner les options de votre choix puis appuyez sur la touche *Enter* pour débiter le balayage automatique des chaînes.
- Pendant la recherche des chaînes, appuyez sur le bouton *MENU* si vous souhaitez annuler l'opération.

Réglage de chaîne	
TV	: 0 Programme
DTV	: 31 Programmes
Radio	: 0 Programme
Données	: 5 Programmes
38% UHF CH 31 (DTV)	
Appuyez sur la touche MENU pour sortir	

Antenne + Câble

Réglage de chaîne	
TV	: 0 Programme
TNT	: 10 Programmes
Radio	: 8 Programmes
Données	: 0 Programme
10775MHz HOTBIRD 6,7,A,8	
Appuyez sur la touche MENU pour sortir	

Satellite

- A la fin de la recherche, le téléviseur mémorise l'ensemble des chaînes numériques et des stations de radio, et affiche la première chaîne enregistrée dans la liste.


UTILISATION DE BASE

Mise en fonction ou en veille du téléviseur


Ce téléviseur est en position marche ou en position veille. Il ne peut être complètement arrêté. Si vous prévoyez de ne pas utiliser votre téléviseur pendant une longue période, débranchez le cordon d'alimentation de la prise secteur.

- Pour allumer le téléviseur

Veillez vous assurer que le cordon d'alimentation est connecté.

Appuyez sur la touche  (Power) de la télécommande ou du téléviseur. L'indicateur d'alimentation passe du rouge au vert.

- Pour mettre le téléviseur en veille



Appuyez sur la touche  (Power) de la télécommande ou du téléviseur. L'indicateur d'alimentation passe du vert au rouge.

Sélection de la source

SOURCE
SATELLITE
TNT
ATV
AV
PC
PERITEL
Composante
HDMI 1
HDMI 2
HDMI 3
Média


Une fois les systèmes externes branchés à votre téléviseur, vous pouvez commuter entre vos différentes sources d'entrée : Satellite, TNT, ATV, AV, PC, PERITEL, Composante, HDMI 1, HDMI 2, HDMI 3, Média.

Appuyez sur la touche SOURCE de la télécommande.

Utilisez ensuite les touches  ou  de la télécommande pour mettre une entrée en surbrillance et appuyez sur la touche ENTER de la télécommande pour confirmer.

Réglage du volume

Appuyez sur les touches VOL + ou - de votre télécommande pour régler le volume selon vos préférences.

Si vous souhaitez couper le son, appuyez sur la touche  (Mute) de votre télécommande. Appuyez de nouveau sur  pour annuler cette fonction.

Sélection des programmes

Appuyez sur les touches PR+ ou PR- de la télécommande pour changer les chaînes.

Vous pouvez sélectionner directement la chaîne TV souhaitée en appuyant sur les touches 1, 2, 3 etc... sur la télécommande. Pour sélectionner la chaîne 12 par exemple, appuyez d'abord sur la touche 1 puis sur la touche 2.

Tout
1 TF1 HD
2 France 2 HD
3 France 3
4 CANAL+
5 France 5
6 M6 HD
7 ARTE HD
8 D8
9 W9
10 TMC

Page haut/pied Sélection

Chosir le triage

Affichage de la liste des chaînes

Lorsque vous regardez une chaîne, appuyez sur la touche CHN LIST pour afficher la liste des chaînes mémorisées.





Affichage des informations sur l'émission

Lorsque vous regardez une chaîne, des informations supplémentaires au sujet de l'émission en cours peuvent être consultées (présentation du programme notamment). Appuyez sur la touche INFO pour y accéder.

Lorsque vous regardez un programme de la TNT, appuyez sur la touche EPG pour visualiser des informations telles que la liste des émissions, l'heure de début et de fin des programmes.

Sélection des programmes favoris

Appuyez sur la touche FAV pour afficher la liste de vos chaînes préférées.

Appuyez sur les touches , , ,  pour sélectionner la liste de favoris, puis la chaîne, et sur la touche ENTER pour la visualiser. Appuyez ensuite sur EXIT pour quitter le menu de sélection.

Affichage des sous-titres

Appuyez sur la touche SUBTITLE pour activer ou désactiver les sous-titres en mode TNT. L'affichage des sous-titres est désactivé lorsque « Désactivée » est sélectionné.

Mise en veille automatique du téléviseur

Vous pouvez sélectionner une durée à l'issue de laquelle le téléviseur passe automatiquement en mode veille. Appuyez sur la touche SLEEP de votre télécommande jusqu'à ce que le temps sélectionné apparaisse : Désactivée, 15 minutes, 30 minutes, 45 minutes, 60 minutes, 90 minutes, 120 minutes ou 240 minutes.

Sélection du mode son

Appuyez sur la touche SOUND sélectionner le mode son. Les options suivantes sont disponibles : Personnalisé, standard, musique, Vidéo, Sport.


Sélection du mode image

Appuyez sur la touche PICTURE pour sélectionner le mode image. Les options suivantes sont disponibles : Dynamique, Standard, doux, Personnalisé, .


Sélection du format de l'image

Appuyez sur la touche ZOOM pour sélectionner le format de l'image. Les options suivantes sont disponibles : Auto, 4:3, 16:9, Zoom1, Zoom2.

Effectuer un enregistrement sur un support USB

Enregistrez un programme de la TNT sur un support externe USB, en appuyant sur la touche . Pour consulter la liste des enregistrements présents sur votre support USB, appuyez sur la touche PVR LIST.

Effectuer une mise en pause du direct (Time Shift)

Vous avez la possibilité de faire une pause sur le direct, en appuyant sur la touche . Ce programme est stocké, mais non enregistré, sur votre support USB externe.

NAVIGATION DANS LES MENUS

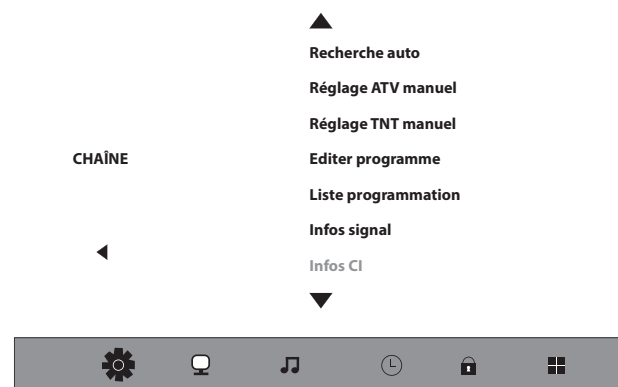
Après avoir installé les piles dans la télécommande, vous pouvez paramétrer votre téléviseur, en naviguant parmi les menus à l'aide des touches ▲, ▼, ◀, ▶, Menu, ENTER et Exit.

Appuyez sur la touche Menu pour ouvrir le menu de configuration, puis appuyez sur les touches ◀ ou ▶ pour sélectionner les différentes options de configuration.

1. Appuyez sur la touche ENTER ou ▼ pour entrer dans un menu.
2. Appuyez sur les touches ▲ ou ▼ pour sélectionner un élément.
3. Appuyez sur la touche ▶ pour sélectionner ou effectuer un réglage.
4. Si vous n'effectuez pas de sélection pendant plusieurs secondes, le menu principal se ferme automatiquement.
5. Appuyez sur la touche Menu pour revenir au menu principal, ou sur la touche Exit pour quitter le menu.

• Menu CHAÎNE

Ce menu permet d'ajuster le contraste, la luminosité, la couleur, la netteté, la teinte, la température des couleurs, le format de l'image, la réduction du bruit...



RECHERCHE AUTO (EN MODE TNT OU CÂBLE)

Cette option vous permet de régler automatiquement les chaînes que vous pouvez recevoir.

1. Sélectionnez votre pays, avec les touches ◀ et ▶.
2. Sélectionnez le type de recherche, avec les touches ◀ et ▶ : ATV+TNT (analogique + numérique), TNT (numérique) ou ATV (analogique).
3. Sélectionnez le type numérique avec les touches ◀ et ▶ : DVBT (TNT) ou DVBC (câble).

Réglage tuner	
Pays	◀ France ▶
Type de rech...	◀ TNT ▶
Type numérique	◀ DVB-T ▶
Type de rech	Plein
ID réseau	Auto
Fréquence	Auto
Taux de sym	Auto
[ENTER] Démarrer [MENU] Retour	

4. Appuyez sur la touche ENTER pour débiter la recherche automatique des chaînes.

Réglage de chaîne	
TV :	0 Programme
DTV :	31 Programmes
Radio :	0 Programme
Données :	5 Programmes
38% UHF CH 31 (DTV) Appuyez sur la touche MENU pour sortir	

En cours de recherche, vous avez la possibilité d'appuyer sur la touche MENU pour arrêter le réglage automatique et fermer le menu.

RECHERCHE AUTO (EN MODE SATELLITE)

Cette option vous permet de régler automatiquement les chaînes que vous pouvez recevoir.

1. Sélectionnez votre pays, avec les touches ◀ et ▶.
2. Sélectionnez le nom du satellite et le type de recherche : toutes les chaînes ou uniquement les chaînes diffusées en clair.
3. Appuyez sur la touche ENTER pour débiter la recherche automatique des chaînes.

Réglage tuner	
Pays	◀ France ▶
Satellite	◀ 01 HOTBIRD 6 ▶
Mode de num...	◀ Par défaut ▶
Type de chaîne	◀ Gratuites + Cr ▶
Type de service	◀ Tout ▶
[ENTER] Démarrer [MENU] Retour	

Réglage de chaîne	
TV :	0 Programme
TNT :	0 Programmes
Radio :	0 Programme
Données :	0 Programmes
10723MHz HOTBIRD 6,7A,8 Appuyez sur la touche MENU pour sortir	

En cours de recherche, vous avez la possibilité d'appuyer sur la touche MENU pour arrêter le réglage automatique et fermer le menu.

RÉGLAGE ATV MANUEL

Cette option vous permet d'effectuer un réglage manuel des chaînes en mode analogique :

Réglage ATV manuel	
CH actuelle 1	
Système couleur Auto	
◀ -	Système son DK + ▶
Réglage fin	
Rechercher	
▲ Déplacer [MENU] Retour [EXIT] Quitter	

- Numéro chaîne : Appuyez sur les touches ◀ et ▶ pour sélectionner le numéro de la chaîne, de 1 à 99.
- Système couleur : Appuyez sur les touches ◀ et ▶ pour sélectionner le système de couleur: Auto, SECAM ou PAL.
- Système son : Appuyez sur les touches ◀ et ▶ pour sélectionner le système de son : DK, L ou BG.
- Réglage fin : Appuyez sur les touches ◀ et ▶ pour renseigner précisément la fréquence de la chaîne que vous souhaitez rechercher.
- Rechercher : Appuyez sur les touches ◀ et ▶ pour débiter la recherche manuelle.

RÉGLAGE TNT MANUEL

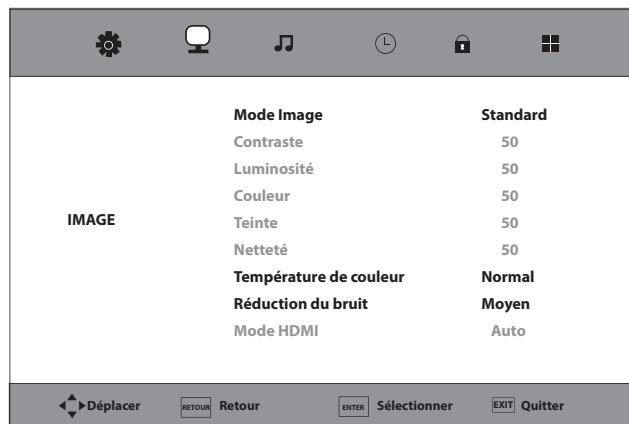
Cette option vous permet d'effectuer un réglage manuel :

Réglage TNT manuel	
◀ -	UHF CH 27 + ▶
Appuyez sur Enter pour rechercher	
Mauvais	Freq: 522.16 MHz Bon

1. Sélectionnez le canal avec les touches ◀ et ▶. Si la mention « Pas de signal » apparaît, la recherche n'est pas possible sur ce canal.
2. Lorsque la barre de fréquence apparaît, appuyez sur la touche ENTER pour débiter la recherche.
3. Les chaînes trouvées lors de la recherche sont ajoutées automatiquement à la liste déjà mémorisée.

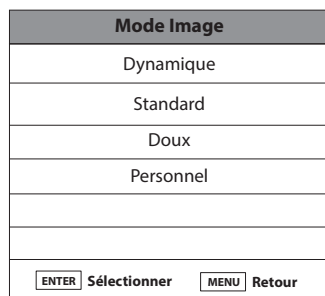
• Menu IMAGE

Ce menu permet d'ajuster le contraste, la luminosité, la couleur, la netteté, la teinte, la température des couleurs, le format de l'image, la réduction du bruit...



MODE IMAGE

Cette option règle le mode Image.



1. Appuyez sur le bouton Menu et appuyez sur le bouton ► pour sélectionner le Menu Image.
2. Appuyez sur le bouton ENTER ou ▼ pour sélectionner Mode Image.
3. Appuyez sur ► pour sélectionner l'un des modes suivants :

Dynamique -> Standard -> Douce -> Personnel

4. Appuyez sur la touche Menu pour revenir au menu principal, ou sur la touche Exit pour quitter le menu.

- **Standard** : Le mode normal est généralement utilisé dans un environnement à luminosité constante.
- **Douce** : Ce mode est idéal pour les environnements sombres. La luminosité est plus élevée que dans les autres modes.
- **Dynamique** : Ce mode est idéal pour les pièces à éclairages intenses : les réglages de luminosité, couleur et

netteté sont plus faibles que ceux des autres modes.

- Lorsque vous sélectionnez le mode **Personnel**, vous pouvez régler le contraste, la luminosité, la couleur et la netteté.

CONTRASTE

Cette option règle le niveau de blanc de l'image. Augmentez le contraste pour ajuster les secteurs blancs de l'image ou diminuez le contraste pour ajuster les secteurs noirs de l'image.

LUMINOSITÉ

Cette option règle la luminosité de l'image. Si vous augmentez la luminosité, les parties foncées de l'image sont éclaircies. Si vous diminuez la luminosité, vous ajoutez plus d'obscurité aux zones pâles de l'image.

COULEUR

Cette option règle le niveau de saturation de l'image.

TEINTE

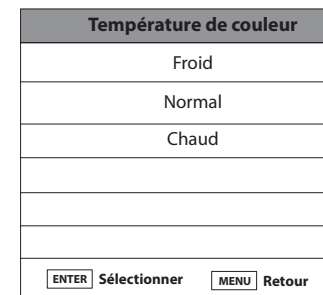
Cette option règle la balance des couleurs entre le rouge et le vert.

NETTÉTÉ

Cette option règle la netteté de l'image. Augmentez le niveau de netteté pour des images plus claires ou diminuez le niveau de netteté pour des images plus douces.

TEMPÉRATURE DE COULEUR

Cette option règle les différentes températures des couleurs de l'image.



1. Appuyez sur le bouton Menu et appuyez sur le bouton ◀ et ► pour sélectionner le Menu Image.
2. Appuyez sur le bouton ENTER ou ▼, puis sélectionnez Température de couleur avec la touche ►.
3. Appuyez sur ◀ ou ► pour régler les différentes températures des couleurs :

Froid -> Normal -> Chaud

4. Appuyez sur la touche Menu pour revenir au menu principal, ou sur la touche Exit pour quitter le menu.

RÉDUCTION DU BRUIT

Cette option vous permet de réduire les interférences lorsque vous regardez un programme.

Réduction du bruit
Désactiver
Bas
Moyen
Haut
Par défaut
ENTER Sélectionner MENU Retour

1. Appuyez sur le bouton Menu et appuyez sur le bouton ► pour sélectionner le Menu Image.
2. Appuyez sur le bouton ENTER ou ▼, puis sélectionnez Réduction du bruit avec la touche ►.
3. Appuyez sur ▲ ou ▼ pour régler le bruit de l'image :

Désactiver -> Bas -> Moyen -> Haut -> Par défaut

4. Appuyez sur la touche Menu pour revenir au menu principal, ou sur la touche Exit pour quitter le menu.

MODE HDMI

Cette option vous permet de sélectionner le type de périphérique branché en HDMI sur votre téléviseur (Auto, Vidéo ou PC).

• Menu SON

Ce menu permet de régler le mode audio de la bande-son.

SON		
Mode Son	Standard	
Aigus	50	
Basses	50	
Balance	Normal	
Volume auto	Moyen	
Mode SPDIF	PCM	
Commutateur AD	Désactiver	

◀ Déplacer RETOUR Retour ENTER Sélectionner EXIT Quitter

MODE SON

Mode Son
Standard
Musique
Film
Sports
Personnel
ENTER Sélectionner MENU Retour

1. Appuyez sur le bouton Menu et appuyez sur le bouton ◀ et ► pour sélectionner le Menu Son.
2. Appuyez sur le bouton ENTER ou ▼ pour sélectionner le Mode son.
3. Appuyez sur ► pour sélectionner l'un des modes suivants :

Standard -> Musique -> Film -> Sports -> Personnel

4. Appuyez sur la touche Menu pour revenir au menu principal, ou sur la touche Exit pour quitter le menu.

Lorsque vous sélectionnez le mode **Personnel**, vous pouvez régler les basses et les aigus.

AIGUS

Cette fonction vous permet de contrôler l'intensité relative des sons plus aigus.

BASSES

Cette option permet de régler les basses de la bande-son.

BALANCE

Cette option vous permet d'ajuster la balance entre les haut-parleurs gauche et droit.

1. Appuyez sur le bouton Menu et appuyez sur le bouton ► pour sélectionner le Menu Son.
2. Appuyez sur le bouton ENTER ou ▼, puis sélectionnez Balance avec la touche ►.
3. Appuyez sur ◀ ou ► pour régler la balance des haut-parleurs.
4. Appuyez sur la touche Menu pour revenir au menu principal, ou sur la touche Exit pour quitter le menu.

VOLUME AUTO

Cette fonction vous permet de maintenir un niveau de volume égal lorsque vous changez de chaîne, ceci afin d'éviter des variations importantes.

1. Appuyez sur le bouton Menu et appuyez sur le bouton ► pour sélectionner le Menu Son.
2. Appuyez sur le bouton ENTER ou ▼, puis sélectionnez Volume auto avec la touche ►.

- Appuyez sur ◀ ou ▶ pour activer ou désactiver le volume auto.
- Appuyez sur la touche Menu pour revenir au menu principal, ou sur la touche Exit pour quitter le menu.

MODE SPDIF

Cette fonction vous permet de désactiver ou de paramétrer la sortie audio numérique, en mode PCM ou en mode Auto.

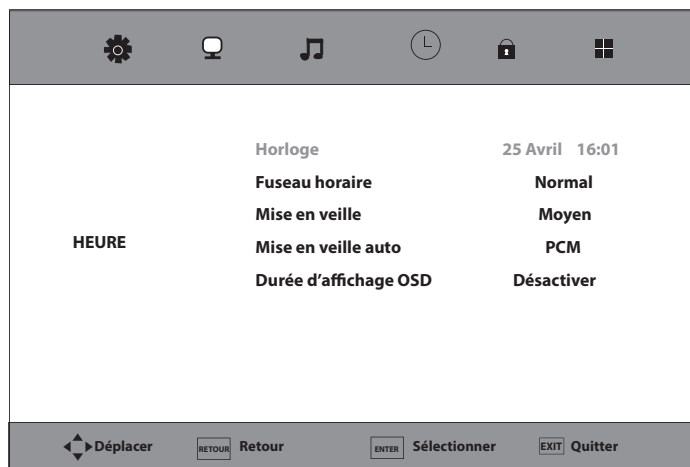
- Appuyez sur le bouton Menu et appuyez sur le bouton ▶ pour sélectionner le Menu Son.
- Appuyez sur le bouton ENTER ou ▼, puis sélectionnez Mode SPDIF avec la touche ▶.
- Appuyez sur ◀ ou ▶ pour activer ou désactiver le mode SPDIF.
- Appuyez sur la touche Menu pour revenir au menu principal, ou sur la touche Exit pour quitter le menu.

COMMUTATEUR AD (AUDIO DESCRIPTION)

La description audio renvoie à une piste de narration supplémentaire réservée aux déficients visuels et malentendants. Le narrateur de la description accompagne la présentation, décrivant ainsi ce qui se passe à l'écran pendant les pauses naturelles (et parfois pendant les dialogues, s'il le juge nécessaire). Vous ne pouvez utiliser cette option que si le diffuseur la prend en charge.

- Appuyez sur le bouton Menu et appuyez sur le bouton ▶ pour sélectionner le Menu Son.
- Appuyez sur le bouton ENTER ou ▼, puis sélectionnez Audio Description avec la touche ▶.
- Appuyez sur ◀ ou ▶ pour activer ou désactiver cette fonction, et pour régler le volume des indications sonores.
- Appuyez sur la touche Menu pour revenir au menu principal, ou sur la touche Exit pour quitter le menu.

• Menu HEURE



HORLOGE

La date et l'heure sont réglées automatiquement lors de la recherche de chaînes.

FUSEAU HORAIRE

Cette option vous permet de sélectionner le fuseau horaire, avec les touches ◀ et ▶.

Fuseau horaire		
Bruxelles GMT +1	Ljubljana GMT +1 ▲	Oslo GMT +1
◀ Budapest GMT +1	Luxembourg GMT +1	Paris GMT +1 ▶
Copenhague GMT +1	Madrid GMT +1 ▼	Prague GMT +1

MISE EN VEILLE

Cette fonction vous permet de sélectionner une durée, (15, 30, 45, 60, 90, 120, 240 minutes) à l'issue de laquelle le téléviseur passe automatiquement en mode veille. Vous pouvez également désactiver cette fonction (Off).

Mise en veille
Off
15 Min
30 Min
45 Min
60 Min
90 Min
ENTER Sélectionner MENU Retour

MISE EN VEILLE AUTO

Cette fonction vous permet de programmer l'extinction automatique du téléviseur si aucune action n'a été effectuée après 3 heures, 4 heures ou 5 heures de fonctionnement. Vous pouvez également désactiver cette fonction.

Mise en veille automatique
Désactiver
3 H
4 H
5 H
ENTER Sélectionner MENU Retour

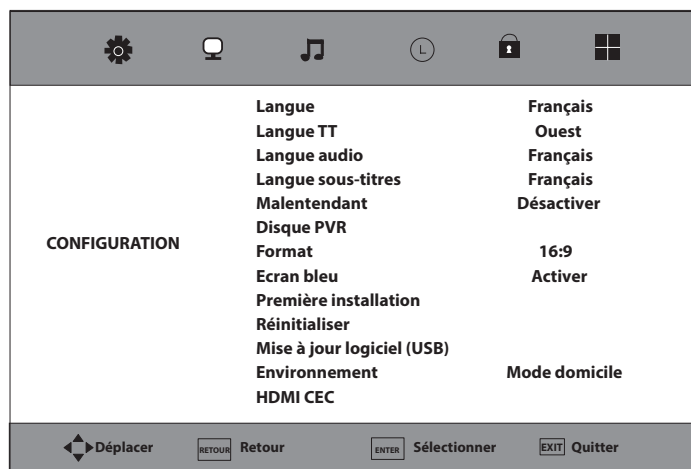
VERROUILLAGE DES TOUCHES

Cette fonction vous permet de verrouiller les touches du téléviseur. Il est nécessaire d'activer le verrouillage système pour verrouiller le clavier.

MODE HÔTEL

Ce menu vous permet d'accéder aux différents réglages du mode hôtel (verrouillage des sources, source activée par défaut, volume maximum...).

• Menu CONFIGURATION



LANGUE

Cette fonction permet de régler la langue du menu (anglais ou français)

Langue		
English	▲	
◀ Français ▶	▼	

1. Appuyez sur le bouton Menu et appuyez sur les touches ► pour sélectionner le Menu Configuration.
2. Appuyez sur le bouton ▼, puis sélectionnez Langue avec la touche ►.
3. Appuyez sur ENTER pour confirmer, et accéder aux options du menu Langue..

LANGUE TT (TÉLÉTEXE)

Cette fonction permet de régler la langue audio (disponible uniquement en mode TNT).

Langue TT
Ouest
Est
Russe
Arabic
Farsi
ENTER Sélectionner MENU Retour

LANGUE AUDIO

1. Appuyez sur le bouton ▼ pour sélectionner Langue Audio, puis sur ENTER pour valider.
2. Appuyez sur les touches ◀ ou ► pour sélectionner la langue audio de votre choix.
3. Appuyez sur ENTER pour confirmer.
4. Appuyez sur la touche Menu pour revenir au menu principal, ou sur la touche Exit pour quitter le menu.

LANGUE SOUS-TITRES

1. Appuyez sur le bouton ▼ pour sélectionner Langue Sous-titres, puis sur ENTER pour valider.
2. Appuyez sur les touches ◀ ou ► pour sélectionner la langue de sous-titrage de votre choix.
3. Appuyez sur ENTER pour confirmer.
4. Appuyez sur la touche Menu pour revenir au menu principal, ou sur la touche Exit pour quitter le menu.

MALENTENDANT

Cette fonction permet d'activer ou de désactiver le sous-titrage à destination des personnes sourdes ou malentendantes (disponible uniquement en mode TNT).

DISQUE PVR

Cette fonction permet d'effectuer un diagnostic du support USB (au format FAT32), de le formater, mais aussi de définir une durée dédiée à l'enregistrement direct.

Choisir disque	C:
Analyser le disque PVR	Démarrer
USB	
Format	
Taille Timeshift	
Vitesse	
Durée d'enregistrement	6Hr
ENTER Sélectionner MENU Retour	

-Sélection de la partition

Si votre support USB comporte plusieurs partitions, vous pouvez sélectionner la partition sur laquelle vous souhaitez intervenir. Avec la flèche ►, sélectionnez CHOISIR DISQUE, puis appuyez sur ENTER. Sélectionnez ensuite la partition avec les touches ▲ ou ▼.

-Effectuer un test du support USB

Avec les flèches ▲ ou ▼, sélectionnez ANALYSEZ LE DISQUE PVR, puis appuyez sur la touche ENTER pour effectuer un diagnostic du support USB. La mention CORRECT et la vitesse d'écriture apparaissent lorsque le support peut être utilisé. La mention ERREUR apparaît en cas d'incompatibilité du support.

-Formater le support USB

Avec les flèches ▲ ou ▼, sélectionnez FORMAT, puis appuyez sur la touche ENTER. Appuyez sur la touche ► pour débiter le formatage. Attention, toutes les données présentes sur le support USB seront effacées.

-Définir une durée d'enregistrement direct

Avec les flèches ▲ ou ▼, sélectionnez DURÉE D'ENREGISTREMENT, puis appuyez sur les touches ◀ ou ▶ pour définir une durée maximum d'enregistrement (1 heure à 6 heures).

FORMAT

Format d'image	
Auto	
4:3	
16:9	
Zoom1	
Zoom2	
ENTER Sélectionner	MENU Retour

Cette fonction permet de sélectionner un format d'affichage : Auto, 4 :3, 16 :9, Zoom1 ou Zoom2.

ÉCRAN BLEU

Cette fonction vous permet d'activer ou de désactiver l'apparition d'un fond de couleur bleue sur certaines images.

PREMIÈRE INSTALLATION

Cette fonction vous permet de recommencer la première mise en service du téléviseur.

Première installation	
Langue	◀ Français ▶
Pays	◀ France ▶
Environnement	◀ Désactiver ▶
ENTER Recherche auto	

RÉINITIALISER

Cette fonction vous permet de réinitialiser le téléviseur à ses paramètres d'usine.

MISE À JOUR LOGICIEL (USB)

Sélectionnez cette fonction pour effectuer une mise à jour de votre téléviseur depuis un support amovible USB;

ENVIRONNEMENT

Sélectionnez le mode Magasin ou le mode Maison à l'aide des touches ◀ ou ▶. Le mode Magasin est destiné aux points de vente. Il est adapté à l'exposition en magasin. Sélectionnez le mode Maison pour bénéficier de toutes les fonctions du téléviseur à votre domicile.

HDMI CEC

Cette fonction vous permet de contrôler les appareils compatibles HDMI CEC depuis la télécommande du téléviseur via la connexion HDMI.

LECTURE D'UN SUPPORT USB

- Appuyez sur la touche SOURCE pour afficher les sources disponibles.
- Appuyez sur les touches ▲ ou ▼ pour choisir MEDIA, puis appuyez sur la touche ENTER pour entrer dans la partie multimédia.
- Appuyez sur les touches ◀ ou ▶ pour sélectionner la fonction voulue : Photo, Musique, Film ou Texte.



• Visualiser une photo

Appuyez sur les touches ◀ ou ▶ pour sélectionner le mode Photo, puis sur la touche ENTER pour valider.

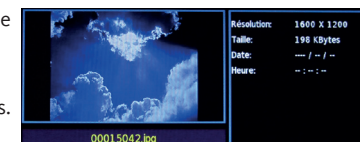


Sélectionnez un fichier photo dans la liste à l'aide des touches ◀ ou ▶, puis appuyez sur la touche ENTER pour afficher la photo. Si plusieurs photos sont présentes sur le support, le diaporama regroupeant l'ensemble des photos débute automatiquement par la photo sélectionnée.

Lors de la lecture :

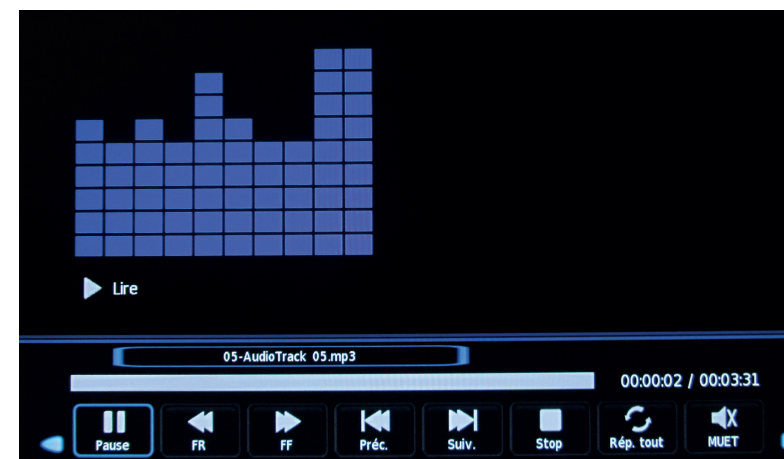


- Appuyez sur la touche ENTER pour accéder à la barre des menus (lecture, répétition, liste, infos, rotation, zoom, déplacement).
- Utilisez la touche ⏸ (pause) pour figer la photo sur l'écran. Pour redémarrer le diaporama, appuyez à nouveau sur la touche ▶ (lecture).
- Utilisez les touches ◀◀ (précédente) et ▶▶ (suivante) de la télécommande pour passer à la photo précédente ou la photo suivante.
- Utilisez les touches ◀ ou ▶ de la télécommande pour effectuer une rotation de l'image, jusque 360°.
- Appuyez sur la touche EXIT ou ■ pour revenir à la liste des photos.
- Vous pouvez également afficher des informations sur un fichier photo en patientant quelques secondes après avoir sélectionné ce fichier, sans appuyer sur la touche ENTER.



• Écouter un fichier audio

Appuyez sur les touches ◀ ou ▶ pour sélectionner le mode Musique, puis sur la touche ENTER pour valider.



Lors de la lecture :

- Appuyez sur la touche ENTER pour accéder à la barre des menus (lecture, répétition, liste, infos, rotation, zoom, déplacement).
- Utilisez la touche **⏸** (pause) pour effectuer une pause. Pour reprendre la lecture, appuyez à nouveau sur la touche **⏸** (lecture).
- Utilisez les touches **⏮** (précédente) et **⏭** (suivante) de la télécommande pour passer au fichier audio précédent ou suivant.
- Utilisez les touches **⏪** et **⏩** de la télécommande pour augmenter ou diminuer la vitesse de lecture (x2, x4, x8, x16).
- Au terme de la lecture, la piste suivante démarre automatiquement.
- Appuyez sur la touche EXIT ou **■** pour revenir à la liste des fichiers audio.
- Vous pouvez également afficher des informations sur un fichier audio en patientant quelques secondes après avoir sélectionné ce fichier, sans appuyer sur la touche ENTER.

• Lire un fichier vidéo

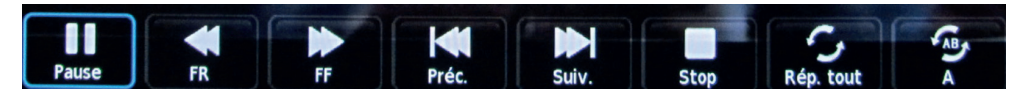
Appuyez sur les touches **◀** ou **▶** pour sélectionner le mode FILM, puis sur la touche ENTER pour valider.



Sélectionnez un fichier vidéo dans la liste à l'aide des touches **◀** ou **▶**, puis appuyez sur la touche ENTER pour débiter la lecture.

Lors de la lecture :

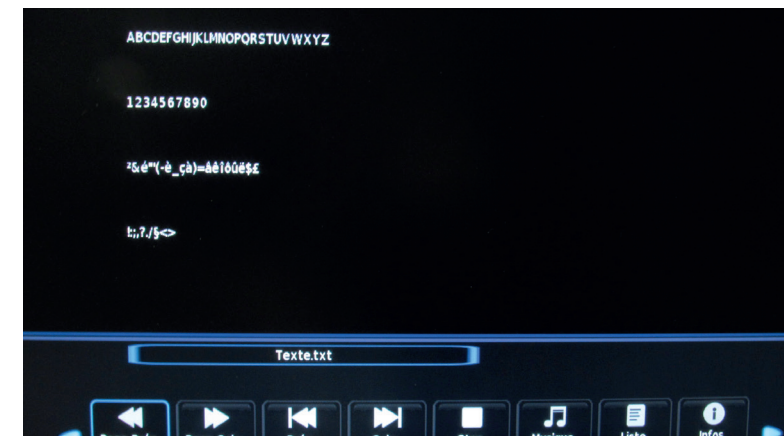
- Appuyez sur la touche ENTER pour accéder à la barre des menus (lecture, répétition, liste, infos, rotation, zoom, déplacement).



- Utilisez la touche **⏸** (pause) pour effectuer une pause. Pour reprendre la lecture, appuyez à nouveau sur la touche **⏸** (lecture).
- Utilisez les touches **⏮** (précédente) et **⏭** (suivante) de la télécommande pour passer à la vidéo précédente ou suivante.
- Utilisez les touches **⏪** et **⏩** de la télécommande pour augmenter ou diminuer la vitesse de lecture (x2, x4, x8, x16, x32).
- Au terme de la lecture, la piste suivante démarre automatiquement.
- Appuyez sur la touche EXIT ou **■** pour revenir à la liste des fichiers vidéo.
- Vous pouvez également afficher des informations sur un fichier vidéo en patientant quelques secondes après avoir sélectionné ce fichier, sans appuyer sur la touche ENTER.
- Appuyez sur la touche rouge pour effacer le fichier sélectionné, puis sur la flèche **◀** pour valider.

• Consulter un fichier texte

Sélectionnez un fichier vidéo dans la liste à l'aide des touches **◀** ou **▶**, puis appuyez sur la touche ENTER pour débiter la lecture.



Lors de la lecture :

- Appuyez sur la touche ENTER pour accéder à la barre des menus (lecture, répétition, liste, infos, rotation, zoom, déplacement).
- Utilisez les touches ◀◀ (précédente) et ▶▶ (suivante) de la télécommande pour passer au fichier texte précédent ou suivant.
- Utilisez les touches ◀ et ▶ de la télécommande pour consulter la page précédente ou la page suivante.
- Appuyez sur la touche EXIT ou ■ pour revenir à la liste des photos.
- Vous pouvez également afficher des informations sur un fichier texte en patientant quelques secondes après avoir sélectionné ce fichier, sans appuyer sur la touche ENTER.

- Le téléviseur est compatible avec les périphériques USB formatés avec les systèmes de fichiers FAT32 ou NTFS. Nous vous conseillons de formater le périphérique USB à l'aide du téléviseur avant d'y insérer vos données.
- Nous ne pouvons pas garantir la compatibilité (fonctionnement et/ou alimentation du bus) avec tous les périphériques de stockage USB et ne pouvons être tenus responsables de toute perte de données pouvant survenir lorsqu'un périphérique est connecté à cet appareil.
- Lorsque les fichiers sont volumineux, leur lecture par le système peut prendre un certain temps.
- Certains périphériques USB peuvent ne pas être correctement reconnus.
- Suivant le contenu, la lecture ou l'affichage de certains fichiers peuvent être impossibles, même s'ils sont dans un format compatible.

ENREGISTREMENT SUR UN SUPPORT USB

Vous avez la possibilité d'enregistrer un programme de la TNT sur un support externe USB, au format FAT32.



• Effectuer un enregistrement instantané

Cette fonction permet de débuter un enregistrement immédiat du programme TNT en cours de diffusion.

1. Insérez un média USB (disque dur externe, clé USB) dans le port USB du téléviseur, puis appuyez sur la touche REC de la télécommande. L'enregistrement débute.
2. Dans la barre des menus qui apparaît en bas de l'écran, sélectionnez ■ (Stop) à l'aide des touches ◀ ou ▶, et appuyez sur ENTER pour arrêter l'enregistrement. Validez ensuite avec la touche ◀.

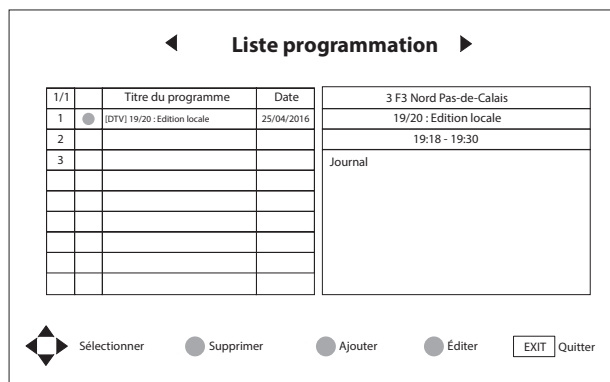


Vous pouvez également sélectionner la touche ▶▶ pour mettre l'enregistrement en pause, et éviter d'enregistrer les publicités par exemple. Sélectionnez à nouveau la touche ▶▶ pour reprendre l'enregistrement.

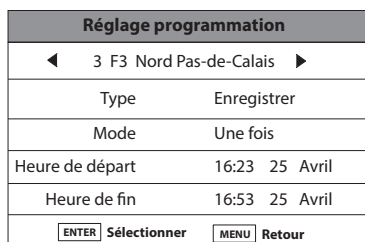
Note : Certains périphériques USB dont le débit en lecture/écriture est trop faible peuvent ne pas supporter la fonction Enregistrement.

• **Programmer un enregistrement**

1. Appuyez sur la touche Menu pour ouvrir le menu de configuration, puis sur ENTER pour accéder au menu CHAINE.
2. Appuyez sur la touche ▼ pour accéder au sous-menu LISTE PROGRAMMATION. La fenêtre suivante s'affiche sur l'écran du téléviseur.



3. Appuyez sur la touche jaune de la télécommande pour ajouter une programmation.



4. Réglez les options suivantes, à l'aide des flèches de direction :
 - Chaîne : Sélectionnez la chaîne à enregistrer
 - Type : Sélectionnez rappel ou enregistrer selon l'action que vous souhaitez effectuer.
 - Mode : Sélectionnez la fréquence d'enregistrement (Une fois -> quotidien -> hebdomadaire).
 - Heure de départ : Réglez la date et l'heure de début avec les flèches ▲ ou ▼.
 - Heure de fin : Réglez la date et l'heure de fin avec les flèches ▲ ou ▼.
5. Appuyez sur la touche ENTER pour valider. Accédez à la liste des enregistrements afin de vérifier qu'un symbole en forme de Ⓜ apparaisse bien sur la ligne correspondante.

6. Vous pouvez également appuyer sur les touches suivantes :
 - la touche bleue pour éditer cette programmation.
 - la touche jaune pour ajouter une programmation
 - la touche rouge pour effacer une programmation

• **Lire un enregistrement**

1. Appuyez sur la touche SOURCE de la télécommande, et sélectionnez Média. Appuyez sur la touche ENTER pour valider.
2. Sélectionnez le mode FILM à l'aide des touches ◀ ou ▶, puis validez avec la touche ENTER.
3. Sélectionnez le fichier enregistré dans le dossier _MSTPVR, puis appuyez sur la touche ENTER pour lire le fichier en plein écran.
4. Appuyez sur la touche ■ (Stop) pour mettre fin à la lecture, et revenir à la liste des enregistrements.

• **Supprimer un enregistrement**

Sélectionnez un fichier, puis appuyez sur la touche ROUGE de la télécommande pour supprimer uniquement le fichier sélectionné.

• **Quitter la liste des enregistrements**

Appuyez sur la touche EXIT ou la touche SOURCE, et sélectionnez la source à laquelle vous souhaitez accéder.

MISE EN PAUSE DU DIRECT

Vous avez la possibilité de faire une pause sur le direct (Time Shift). Ce programme est stocké, mais non enregistré, sur votre support USB externe.



• Effectuer une pause

1. Insérez un média USB (disque dur externe, clé USB) dans le port USB du téléviseur, puis appuyez sur la touche **Pause** de la télécommande.
2. L'image se fige, et le décompte des secondes apparaît en bas à droite de l'écran.

- Certains périphériques USB, dont le débit en lecture/écriture est trop faible, peuvent ne pas supporter cette fonction.
- La durée de la pause dépend de l'espace libre disponible sur le support USB.

• Reprendre la lecture

1. Appuyez sur la touche **Pause** pour faire apparaître la barre des menus en bas de l'écran.
2. Sélectionnez **Lire** à l'aide des touches **◀** ou **▶** pour reprendre la lecture à l'endroit où celle-ci a été interrompue.
3. Utilisez les touches **◀◀** et **▶▶** pour naviguer dans l'enregistrement. Vous pouvez également appuyer sur les touches **◀◀◀** et **▶▶▶** pour regarder le programme en vitesse accélérée.
4. Si la barre des menus n'est plus présente sur l'écran, appuyez sur la touche **Pause** de la télécommande pour la faire apparaître.

• Arrêter la mise en pause

Dans la barre des menus qui apparaît en bas de l'écran, sélectionnez **■ (Stop)** à l'aide des touches **◀** ou **▶**, et appuyez sur ENTER pour interrompre la mise en pause du direct. Validez ensuite avec la touche **◀**.

GUIDE ÉLECTRONIQUE DES PROGRAMMES

GUIDE TV 7 JOURS		
jj/mm/aaaa hh:mm-jj/mm/aaaa hh:mm		
Info programme		
25 avril 2016	17:04:13	
TF1 HD	hh:mm-hh:mm	Emission1
France 2 HD	hh:mm-hh:mm	Emission2
France 3	hh:mm-hh:mm	Emission3
CANAL +	hh:mm-hh:mm	Emission4
France 5	hh:mm-hh:mm	Emission5
M6 HD 5	hh:mm-hh:mm	Emission6
ARTE HD	hh:mm-hh:mm	Emission7

Enregistrer Rappeler Jour précédent Jour suivant
 Mode visionnage **INFO** Détails **EXIT** Quitter

Le téléviseur est équipé d'un guide électronique des programmes (EPG) que vous pourrez consulter uniquement en mode numérique (TNT).

Le guide des programmes fournit des informations sur les heures de début et de fin des programmes ainsi que des informations détaillées concernant un programme choisi.

La mise à jour du guide des programmes se fait de manière dynamique au fur et à mesure des informations émises par la chaîne. Si aucune information n'est émise par la chaîne concernant ses programmes, la ligne

d'information indique « Pas d'info programme ».

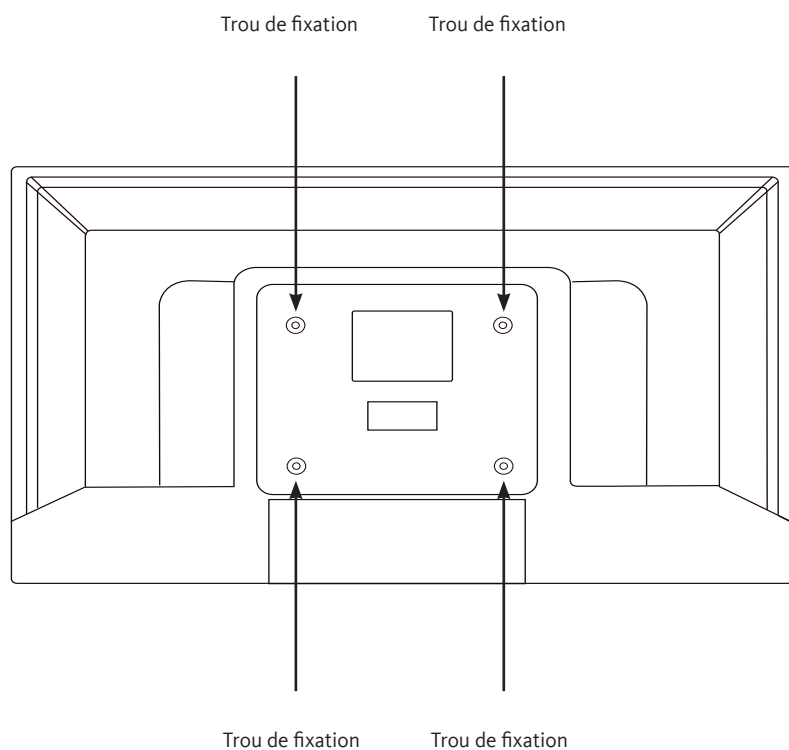
Pour afficher le guide électronique des programmes, appuyez sur la touche EPG de votre télécommande

Touches de la télécommande	Fonctions
▲ ou ▼	Sélectionner la chaîne ou le programme.
◀ ou ▶	Naviguer dans les programmes.
OK	Accéder directement au programme.
INFO	Afficher les informations sur le programme sélectionné.
TOUCHES JAUNE ET BLEUE	Afficher les programmes des jours précédents ou des jours suivants.
TOUCHE VERTE	Appuyer une fois sur la touche verte pour programmer un rappel. Un symbole en forme d'horloge (⌚) apparaît devant le programme sélectionné. Dix secondes avant l'heure programmée, un message apparaît à l'écran, vous signalant le début de votre programme. A l'issue du compte à rebours, le téléviseur bascule automatiquement sur l'émission.
TOUCHE ROUGE	Appuyer une fois sur la touche rouge pour programmer un enregistrement. Un symbole en forme de Ⓜ apparaît devant le programme sélectionné. Appuyer une deuxième fois pour annuler l'enregistrement. Le symbole en forme de Ⓜ disparaît.
EXIT	Quitter le guide électronique des programmes.

INSTALLATION D'UN SUPPORT MURAL

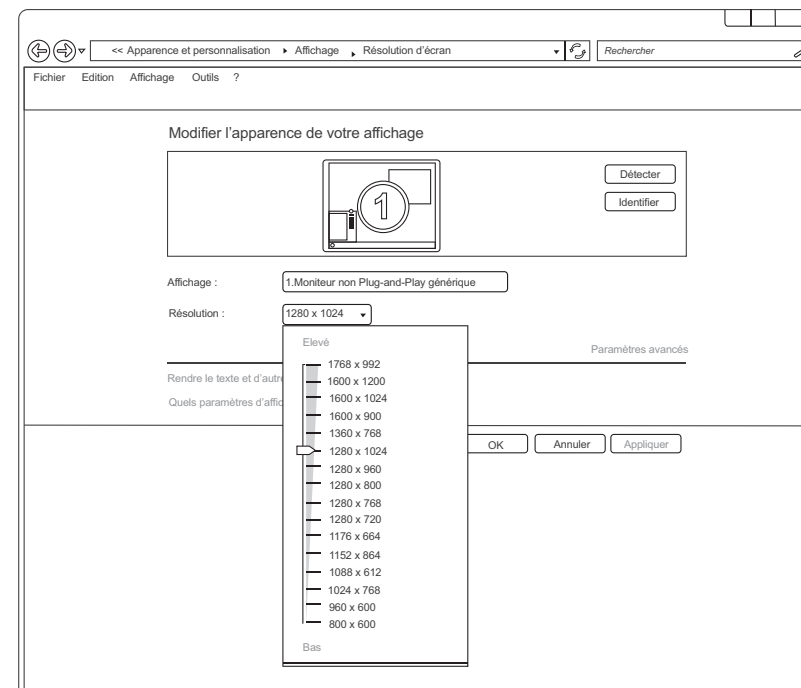
- Faites appel à un technicien pour installer la fixation murale. Le fabricant ne saurait être tenu responsable des dommages matériels ou corporels qui pourraient être causés en cas d'installation par le client.
- Veillez à utiliser des moyens de fixation adaptés à votre mur.
- Installez votre téléviseur uniquement sur un mur en brique ou en ciment.
- Veillez à ce que les enfants ne se suspendent pas au téléviseur et ne tentent pas de monter dessus.
- La fixation murale de type VESA est vendue séparément. Lors de l'installation, veuillez-vous référer à la notice fournie de votre fixation murale.

L = 200 mm
H = 200 mm



BRANCHEMENT AVEC UN ORDINATEUR

Vous avez la possibilité de brancher un ordinateur sur ce téléviseur. Pour cela, il est nécessaire de paramétrer votre ordinateur en utilisant l'une des résolutions suivantes, en fonction des capacités de votre carte graphique.



Si vous possédez un ordinateur équipé du système d'exploitation Windows7* ou Windows8*, la fenêtre des paramètres d'affichage apparaît comme ci-dessus :

- A l'aide du bouton droit de la souris, cliquez sur le bureau Windows, puis sur Résolution d'écran. La fenêtre des propriétés d'affichage apparaît.
- Cliquez sur la liste déroulante Résolution, puis réglez la résolution d'affichage.
- Cliquez ensuite sur Paramètres Avancés. Une nouvelle fenêtre s'affiche. Cliquez sur l'onglet Écran, puis réglez la Fréquence d'actualisation du moniteur en vous reportant au tableau des caractéristiques techniques.
- Cliquez deux fois sur ENTER pour fermer les deux fenêtres.
- Le paramétrage de l'ordinateur diffère en fonction de la carte graphique. Veuillez contacter votre revendeur afin d'obtenir une assistance technique.

Ce produit Listo est compatible avec les marques citées*

(* marques appartenant à des tiers n'ayant aucun lien avec Sourcing & Creation)

RÉSOLUTION DES PROBLÈMES

Avant de contacter votre service après-vente, effectuez les vérifications élémentaires suivantes.

Symptômes	Causes possibles	Solutions
Absence d'alimentation.	Le cordon d'alimentation n'est pas branché.	Vérifiez que le cordon d'alimentation est bien branché dans la prise murale.
	La prise secteur n'est pas alimentée.	Tentez de brancher le téléviseur sur différentes prises secteur, afin d'effectuer un test croisé.
Pas d'image ou de son.	Les paramètres de l'image sont mal réglés.	Vérifiez les réglages de luminosité et de contraste de l'image.
	Le son est désactivé.	Vérifiez que le mode Muet n'est pas activé
	Le téléviseur n'est pas sous tension.	Allumez le téléviseur.
Chaînes TNT HD absentes ou présence de mosaïque.	La réception des chaînes HD de télévision numérique terrestre (TNT) n'est possible que dans les zones couvertes. Vérifiez la proximité d'un émetteur. Vérifiez la qualité et la puissance du signal de réception.	Faites contrôler votre installation par un professionnel.
Pas de signal ou signal faible en réception satellite.	Les connexions des câbles sont peut-être desserrées. De l'humidité s'est introduite dans les câbles ou les connecteurs.	Vérifiez les connexions des câbles, LNB et tout autre appareil branché entre la tête LNB et le récepteur. Demandez conseil à un professionnel.
	L'antenne parabolique n'est pas pointée correctement vers le bon satellite. L'antenne parabolique est trop petite, des arbres ou des bâtiments se situent sur le passage du signal. Le signal est trop puissant, la parabole est surdimensionnée.	Effectuez un nouveau réglage de l'antenne satellite ou demandez conseil à un professionnel.
La télécommande ne fonctionne pas.	Il n'y a pas de piles dans la télécommande, ou les piles sont usées.	Vérifiez que les piles sont correctement insérées dans la télécommande. Vérifiez les piles. Si elles sont usées, remplacez-les.
Pas de lecture du support amovible USB.	Le format n'est pas supporté.	Vérifiez les formats de lecture compatibles avec cet appareil. Débranchez le support amovible puis rebranchez-le à nouveau. Formatez le support USB, puis essayez à nouveau.
La totalité de l'enregistrement n'a pas été effectué.	L'espace sur le support amovible est insuffisant.	Vérifiez l'espace disponible sur le support USB.

DÉCLARATION DE CONFORMITÉ

Le soussigné, Sourcing & Création, déclare que l'équipement radioélectrique du type TV LISTO 40" HD-3T-845 est conforme à la directive 2014/53/UE.

Le texte complet de la déclaration UE de conformité est disponible à l'adresse internet suivante :

<http://www.essentielb.fr/content/bfr/essentielb/assistance.htm>

Toutes les informations, dessins, croquis et images dans ce document relèvent de la propriété exclusive de SOURCING & CREATION. SOURCING & CREATION se réserve tous les droits relatifs à ses marques, créations et informations. Toute copie ou reproduction, par quelque moyen que ce soit, sera jugée et considérée comme une contrefaçon.

All information, designs, drawings and pictures in this document are the property of SOURCING & CREATION. SOURCING & CREATION reserves all rights to its brands, designs and information. Any copy and reproduction through any means shall be deemed and considered as counterfeiting.

Attention :



Ce symbole apposé sur le produit signifie qu'il s'agit d'un appareil dont le traitement en tant que déchet est soumis à la réglementation relative aux déchets d'équipements électriques et électroniques (DEEE). Cet appareil ne peut donc en aucun cas être traité comme un déchet ménager, et doit faire l'objet d'une collecte spécifique à ce type de déchets. Des systèmes de reprise et de collecte sont mis à votre disposition par les collectivités locales (déchèterie) et les distributeurs.

En orientant votre appareil en fin de vie vers sa filière de recyclage, vous contribuerez à protéger l'environnement et empêcherez toute conséquence nuisible pour votre santé.

Conditions de garantie :

Ce produit est garanti contre toute défaillance résultant d'un vice de fabrication ou de matériau. Cette garantie ne couvre pas les vices ou les dommages résultant d'une mauvaise installation, d'une utilisation incorrecte, ou de l'usure normale du produit. La durée de garantie est spécifiée sur la facture d'achat.



Faites un geste
eco-citoyen. Recyclez
ce produit en fin de vie



Sourcing & Création
21 avenue de l'Harmonie,

Fabriqué en R.P.C.

F-59650 Villeneuve d'Ascq Cedex