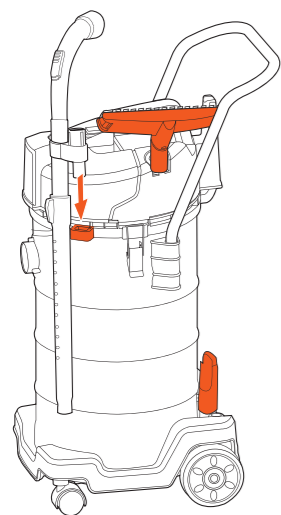


## ASTUCES DE RANGEMENT



Plusieurs emplacements sont prévus sur l'appareil pour y fixer vos accessoires lorsque vous ne les utilisez pas :

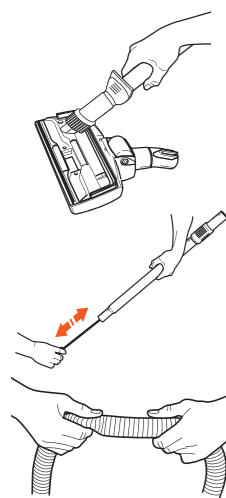
- 2 emplacements sur le dessus de la cuve
- 4 emplacements au-dessus des roues arrière
- 1 emplacement sur le tube télescopique

Une patte est prévue sur l'appareil pour fixer le tube télescopique.

## Nettoyez APRÈS UTILISATION

N'immergez jamais l'appareil dans l'eau ou tout autre liquide. N'utilisez pas de dissolvants ni de produits détergents abrasifs.

## NETTOYAGE DES ACCESSOIRES

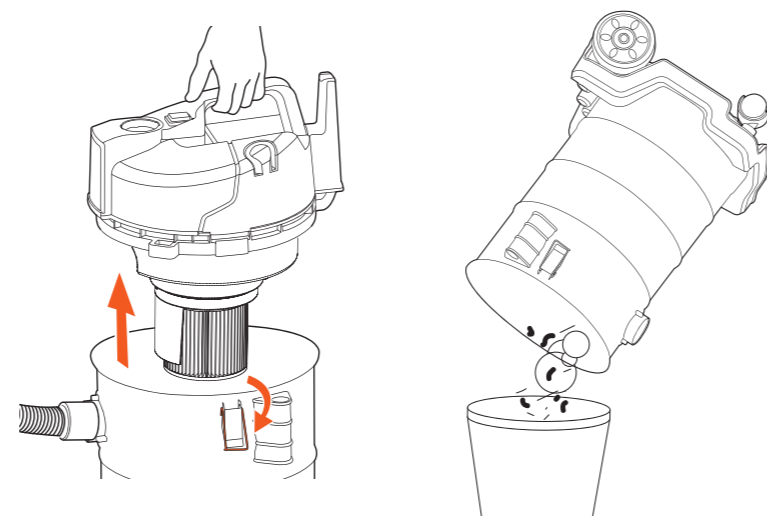
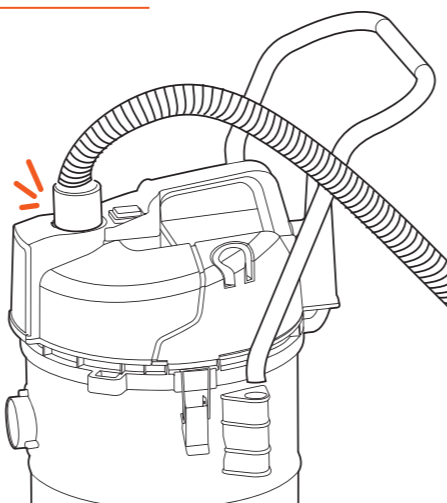


- Aspirez les poussières coincées dans les accessoires à l'aide du suceur long.
- Les accessoires peuvent être nettoyés à l'aide d'un chiffon légèrement humide.
- Débouchez le tube télescopique à l'aide d'une tige en plastique ou en métal (non fournie).
- Débouchez le flexible en le manipulant manuellement.

Assurez-vous que l'appareil est débranché avant le nettoyage, et que l'appareil est correctement remonté après le nettoyage. Un mauvais remontage peut entraîner un dysfonctionnement de l'appareil.

## NETTOYAGE DE LA CUVE A POUSSIÈRE

- Déverrouillez les crochets et retirez le bloc supérieur de l'appareil.
- Si vous avez utilisé l'appareil sans sac à poussière, videz la cuve au-dessus d'une poubelle. Sinon, retirez le sac à poussière.
- Essuyez les surfaces de la cuve avec un chiffon humide et séchez-la complètement.

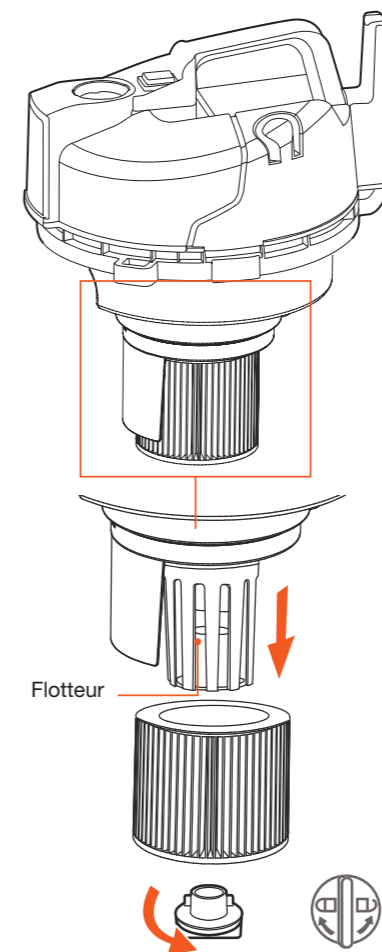


## NETTOYAGE / REMPLACEMENT DU FILTRE

- Procédez à un désencrassage du filtre (en extérieur uniquement) : placez le flexible sur l'orifice d'évacuation d'air situé sur le dessus de la cuve et dirigez l'air de l'intérieur vers l'extérieur du filtre.
- Retirez le filtre rond de type EPA en dévissant l'écrou de fixation, puis secouez-le au-dessus d'une poubelle. Si nécessaire, dépoussiérez-le à l'aide d'une brosse douce.
- Vérifiez que le flotteur présent dans le support de filtre n'est pas bloqué par des salissures. Le cas échéant, nettoyez-le.
- Rincez le filtre à l'eau claire sans brosser, et laissez-le sécher complètement à l'air libre.



- Remplacez-le dans son logement.
- Fréquence de nettoyage du filtre : tous les 6 mois.
- Remplacement : tous les 1 à 2 ans (selon son état). Disponible dans votre magasin revendeur (réf. 8002153)
- Pour le remontage des différents éléments, procédez dans le sens inverse.



Protection de l'environnement

Ce symbole apposé sur le produit signifie qu'il s'agit d'un appareil dont le traitement en tant que déchet est soumis à la réglementation relative aux déchets d'équipements électriques et électroniques (DEEE). Cet appareil ne peut donc en aucun cas être traité comme un déchet ménager, et doit faire l'objet d'une collecte spécifique à ce type de déchets. Des systèmes de reprise et de collecte sont mis à votre disposition par les collectivités locales (déchèterie) et les distributeurs. En orientant votre appareil en fin de vie vers sa filière de recyclage, vous contribuerez à protéger l'environnement et empêcherez toute conséquence nuisible pour votre santé.



Testé dans nos laboratoires  
Garantie valide à partir de la date d'achat (ticket de caisse faisant foi). Cette garantie ne couvre pas les vices ou les dommages résultant d'une mauvaise installation, d'une utilisation incorrecte, ou de l'usure normale du produit.

essentiel **b**  
Service Relation Clients  
Avenue de la Motte  
CS 80137  
59811 Lesquin Cedex

Art. 8002104  
Réf. Aspirateur cuve EAC 401  
FABRIQUÉ EN R.P.C.  
SOURCING & CREATION  
21 Avenue de l'Harmonie  
59650 Villeneuve d'Ascq



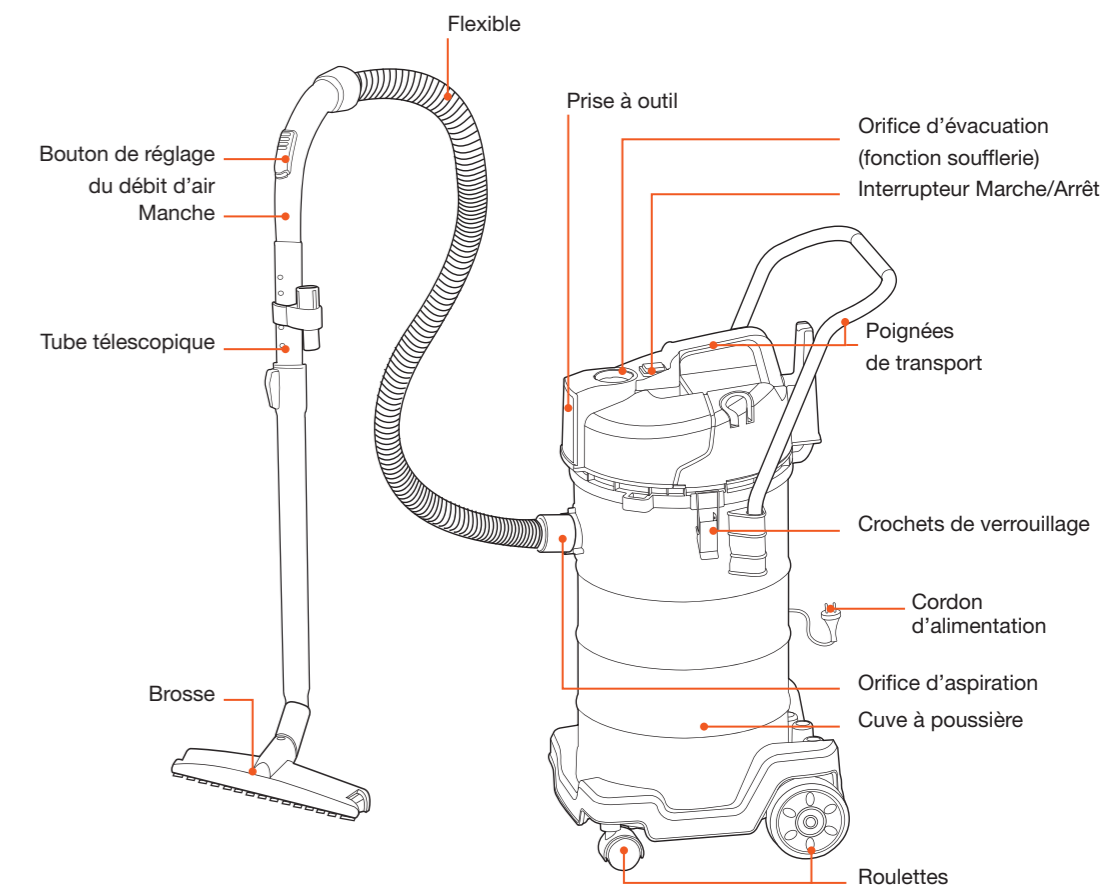
essentiel **b**



## Guide d'utilisation

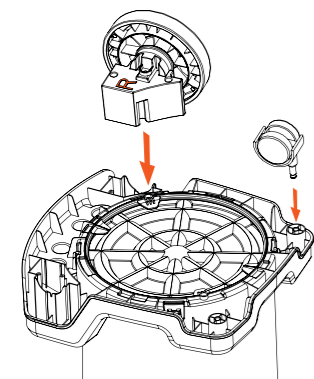
Pour une prise en main facile de votre produit !

## Découvrez VOTRE ASPIRATEUR CUVE EAC 401



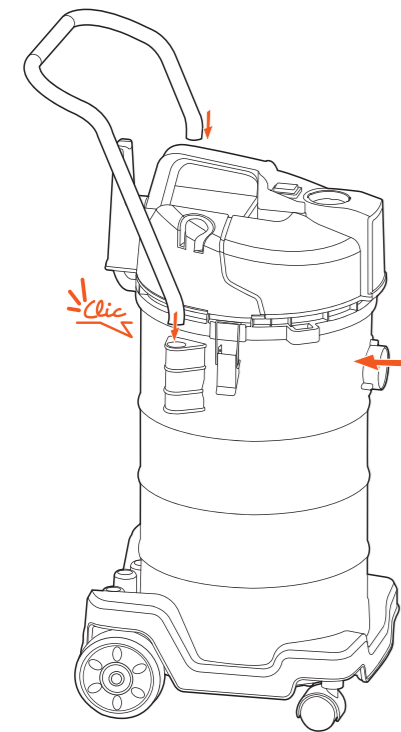
## Utilisez VOTRE ASPIRATEUR

### 1 ASSEMBLEZ



- Déverrouillez la cuve et sortez tous les accessoires.
- Retournez l'appareil.
- Insérez les 2 grandes roues à l'arrière en respectant les marquages L (gauche) et R (droite). Fixez-les ensuite à l'aide des 4 vis cruciformes fournies.
- Enfoncez fermement les 2 petites roues à l'arrière de l'appareil.
- Remettez la cuve sur ses roues.

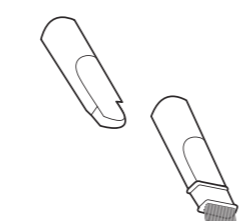
- Insérez le bloc supérieur :
  - avec le filtre pour l'aspiration de poussière
  - sans le filtre pour l'aspiration de liquide



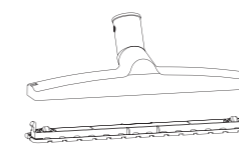
- Insérez la poignée de transport de part et d'autre de l'appareil jusqu'au « clic » de verrouillage.
- Reliez le flexible à l'orifice d'aspiration de la cuve et tournez-le légèrement dans le sens des aiguilles d'une montre pour le verrouiller.
- Insérez le manche dans le tube télescopique. Pour plus de confort, ajustez la longueur de celui-ci à l'aide de la bague de réglage.

### 2 CHOISISSEZ VOTRE ACCESSOIRE

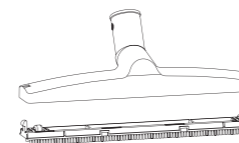
Insérez l'accessoire souhaité dans le flexible ou le tube télescopique.



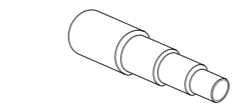
**Suceur long** : zones difficiles (coins, fentes, plinthes, etc.)  
**Embout brosse meuble (à emboîter sur le suceur long)** : meubles, cadres, étagères, etc.



**Brosse poussière** pour sols durs et tapis/moquettes.



**Brosse liquide (avec raclette)** pour aspiration de poussière et liquide. La raclette doit être orientée vers l'arrière.



**Adaptateur multidiamètre** pour brancher tous types d'outils à votre aspirateur quelque soit le diamètre.

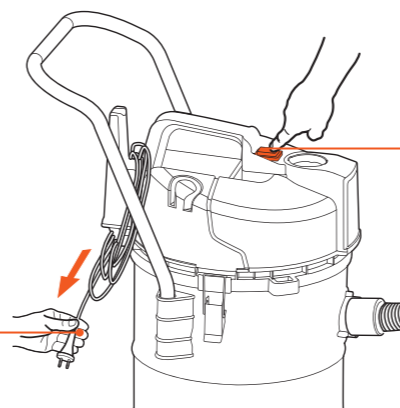
### COMMENT ASPIRER DU LIQUIDE ?



1. Retirez le filtre et le sac, et videz la cuve d'éventuels résidus de poussière.
2. Effectuez un mouvement de l'arrière vers l'avant avec la brosse liquide (embout raclette). L'aspiration s'arrête lorsque le niveau maximal de liquide est atteint dans la cuve. Débranchez l'appareil et videz la cuve.

### 3 BRANCHEZ VOTRE ASPIRATEUR

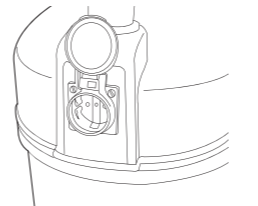
Déroulez le cordon et branchez la fiche sur une prise murale.



DÉMARREZ *et aspirez !*

Assurez-vous que votre appareil est correctement assemblé en fonction de l'usage d'aspiration : poussière ou liquide. Appuyez sur l'interrupteur Marche/Arrêt (position 1) pour démarrer l'aspirateur.

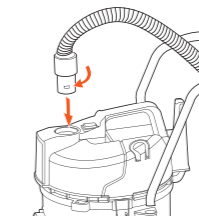
### OPTION DE L'ASPIRATEUR



#### Branchez un autre appareil électrique

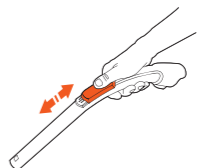
Vous pouvez utiliser un autre appareil électrique (ponceuse, perceuse, etc.) en le branchant à la prise outil située à l'avant de l'appareil. La puissance de l'outil ne doit pas dépasser 2000 W. Si vous placez l'interrupteur sur la position I, seul l'aspirateur fonctionne. Si vous placez l'interrupteur sur la position II, vous pouvez utiliser votre outil simultanément à l'aspirateur. Démarrez l'outil, l'aspirateur démarre automatiquement. Utilisez si nécessaire l'adaptateur multidiamètre fourni avec votre appareil.

### ASTUCES D'UTILISATION



#### Soufflez de l'air

Pour souffler de l'air, vous pouvez placer le flexible sur l'orifice d'évacuation d'air situé sur le dessus de la cuve. Veuillez protéger votre visage avec des lunettes adaptées pour éviter les blessures liées aux projections de débris.



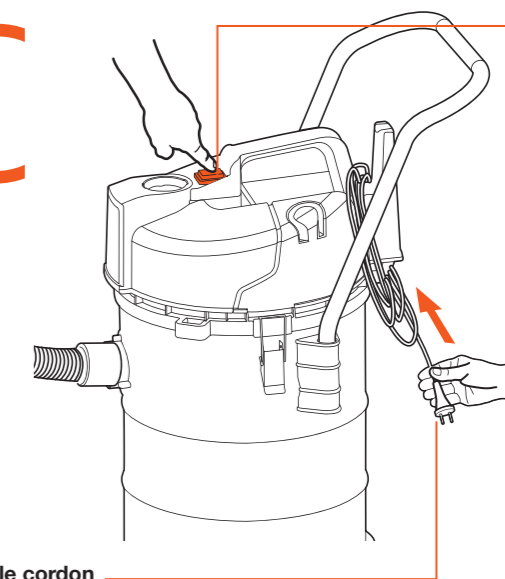
#### Ajustez le débit d'air

Selon le type de sol, réglez la commande manuelle sur le manche pour éviter que votre brosse ne colle au sol.

#### Installez un sac à poussière

Vous pouvez insérer un sac à poussière dans la cuve : déplier le sac, enfoncez la partie cartonnée dans les encoches de l'orifice d'aspiration de la cuve et déroulez le sac autour de la cuve (réf. 8002156, disponible dans votre magasin revendeur).

### 5 EN FIN D'UTILISATION



#### Éteignez l'appareil

Appuyez sur l'interrupteur Marche/Arrêt.

#### Enroulez le cordon

Débranchez le cordon d'alimentation et enroulez-le autour du range-cordon situé à l'arrière de l'appareil.