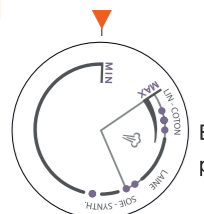


ARRÊTER ET RANGER



En fin d'utilisation, placez le bouton du thermostat du fer sur la position MIN.

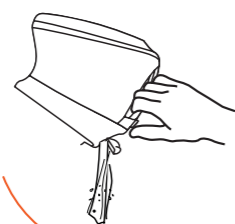
Débranchez le cordon d'alimentation de la prise secteur.



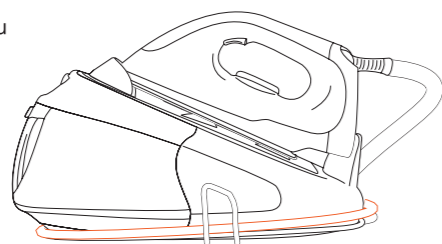
Ne touchez pas les surfaces portant le symbole ci-contre pendant et après utilisation lors du refroidissement. Risque de brûlure !

Laissez le fer refroidir complètement sur son repose-fer avant de déplacer l'appareil ou de procéder à son nettoyage ou entretien.

Videz l'eau du réservoir amovible.



Enroulez les cordons secteur et vapeur autour du crochet pour les ranger.



Entretien APRÈS UTILISATION

NETTOYAGE

- Retirez les dépôts présents sur la semelle du fer ou dans ses orifices avec un chiffon humide et un nettoyant doux (non abrasif).
- Nettoyez l'appareil si nécessaire à l'aide d'un chiffon doux légèrement humide.

DÉTARTRAGE

- Des dépôts calcaires et autres particules chimiques s'accumulent dans le réservoir d'eau après plusieurs utilisations. Nous vous conseillons d'effectuer un détartrage environ 2 fois par an (cette donnée est variable selon la fréquence d'utilisation de l'appareil, la dureté de l'eau de votre région, etc.).

- Vous pouvez utiliser soit un produit détartrant spécial vendu dans le commerce ou du vinaigre d'alcool blanc.

- Versez dans le réservoir d'eau un mélange d'environ 25 cl d'eau et de produit détartrant en suivant les recommandations indiquées sur l'emballage.

- Placez le thermostat sur ●●●. Placez le fer au-dessus d'un évier et appuyez sur la commande vapeur afin d'écouler toute la solution détartrante. Remplissez ensuite le réservoir avec environ 50 cl d'eau claire et appuyez sur la commande vapeur pour bien le rincer.

Questions FRÉQUEMMENT POSÉES

Pourquoi une légère odeur et de la fumée s'échappent-elles de l'appareil lors de la première utilisation ?

Ceci est tout à fait normal. Certaines parties du fer à repasser ont été légèrement graissées en usine. Ce phénomène cessera rapidement.

Pourquoi des particules de saleté s'échappent-elles de la semelle de mon nouveau fer à repasser ?

Ce phénomène est normal avec un nouveau fer. Ces particules sont sans danger et disparaîtront au bout de quelques utilisations.

Pourquoi des particules de saleté s'échappent-elles du fer en cours de repassage ?

Les impuretés et particules chimiques présentes dans l'eau se sont peut-être accumulées dans le réservoir ou déposées sur la semelle. Nettoyez la semelle à l'aide d'un chiffon humide et procédez au détartrage du réservoir.

Des gouttes d'eau s'écoulent de la semelle. Pourquoi ?

Lorsque vous commencez à repasser à la vapeur, le cordon vapeur est froid. La vapeur se condense à l'intérieur du cordon et s'écoule par la semelle sous forme de gouttes d'eau. Ce phénomène est normal. Maintenez le fer au-dessus d'un vieux chiffon pour éviter de mouiller vos vêtements et appuyez sur le bouton activateur de vapeur jusqu'à ce que l'appareil produise de la vapeur normalement.

Pourquoi la semelle du fer se salit-elle ?

Des impuretés ou des produits chimiques présents dans l'eau se sont peut-être déposés sur la semelle. Nettoyez-la avec un chiffon humide. Vous repassez peut-être à une température trop élevée. Sélectionnez la température de repassage recommandée.

 Protection de l'environnement

Ce symbole apposé sur le produit signifie qu'il s'agit d'un appareil dont le traitement en tant que déchet est soumis à la réglementation relative aux déchets d'équipements électriques et électroniques (DEEE). Cet appareil ne peut donc en aucun cas être traité comme un déchet ménager, et doit faire l'objet d'une collecte spécifique à ce type de déchets. Des systèmes de reprise et de collecte sont mis à votre disposition par les collectivités locales (déchèterie) et les distributeurs. En orientant votre appareil en fin de vie vers sa filière de recyclage, vous contribuerez à protéger l'environnement et empêcherez toute conséquence nuisible pour votre santé.



Testé dans nos laboratoires
Garantie valide à partir de la date d'achat (ticket de caisse faisant foi). Cette garantie ne couvre pas les vices ou les dommages résultant d'une mauvaise installation, d'une utilisation incorrecte, ou de l'usure normale du produit.



essentiel 

Service relation Clients
Avenue de la Motte
CS 80137
59811 Lesquin Cedex

Art. 80002619
Réf. ECVD 2202 Arabis

FABRIQUÉ EN R.P.C.
SOURCING & CREATION
21 Avenue de l'Harmonie
59650 Villeneuve d'Ascq Cedex

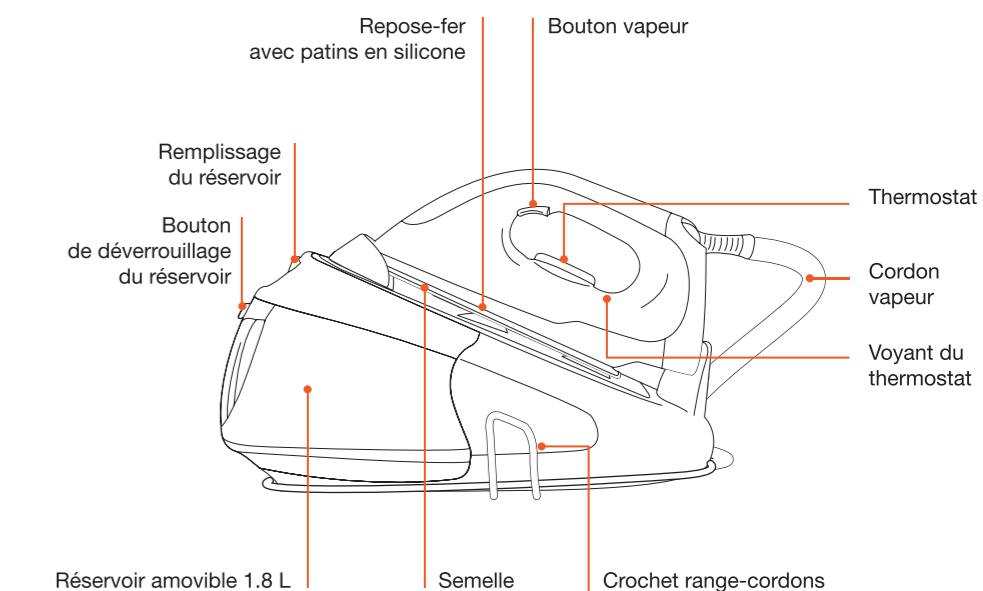
essentiel 



Guide rapide

Pour une prise en main facile de votre produit !

Découvrez votre fer ECVD 2202 Arabis



Utilisez VOTRE FER À REPASSER

1 TRIER LE LINGE À L'AIDE DES ÉTIQUETTES

Regroupez votre linge par type de textiles (coton, synthétique, laine,...) en vous référant aux étiquettes de lavage sur les vêtements.



Repassage à température faible (max 110°C)

Fibres synthétiques (acrylique, nylon, acétate, polyamide, etc.)
Soie



Repassage à température moyenne (max 150°C)

Laine



Repassage à température élevée (max 200°C)

Lin
Coton



Ne pas repasser !

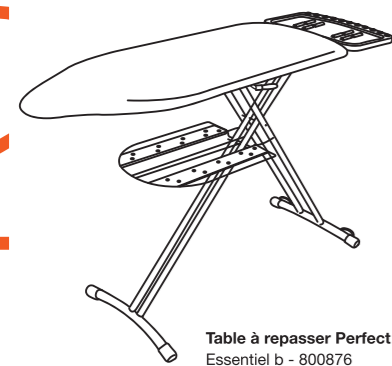


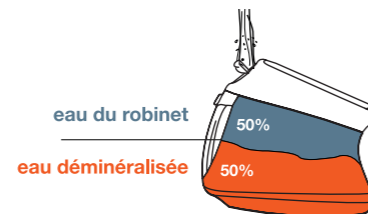
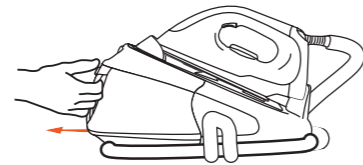
Table à repasser Perfect
Essentiel b - 800876

Installez votre appareil sur une surface plane et stable.
Déroulez complètement les cordons vapeur et secteur.

3 REMPLIR LE RÉSERVOIR D'EAU

Nous vous conseillons d'utiliser 50% d'eau du robinet mélangée à 50% d'eau déminéralisée. Augmentez la proportion d'eau déminéralisée si l'eau du robinet de votre région est très calcaire.

N'utilisez jamais uniquement de l'eau déminéralisée au risque d'endommager sérieusement votre appareil.

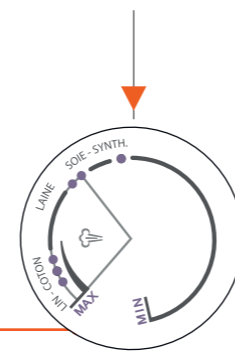


1. Retirez le réservoir en appuyant sur le bouton de déverrouillage et en le tirant vers vous.
2. Ouvrez l'orifice de remplissage puis, remplissez le réservoir en veillant à ne pas dépasser le repère **MAX** indiqué sur le réservoir (1.8L).

En cours d'utilisation, remplissez le réservoir lorsque le bruit de la pompe augmente.

4 BRANCHER ET ALLUMER

- Branchez le cordon secteur sur une prise murale, ou sur la prise de votre table à repasser si celle-ci en est pourvue.
- Tournez le bouton du thermostat pour allumer le fer.



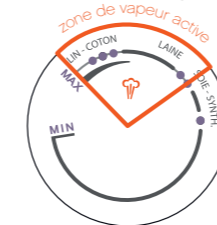
5 RÉGLAGE DU THERMOSTAT

1. Choix de la température

Tournez le bouton du thermostat du fer sur la position souhaitée en fonction des recommandations de l'étiquette du vêtement. Le voyant du thermostat s'allume. Il s'éteint lorsque le fer a atteint la température désirée.

2. Activer la vapeur

Pour utiliser la fonction vapeur, réglez le thermostat sur une température comprise entre les points ●● et ●●●. La zone vapeur est repérée par le pictogramme . Appuyez sur le bouton activateur de vapeur pour obtenir de la vapeur.



Il est normal que, lorsque vous actionnez le bouton vapeur, vous n'obteniez pas de vapeur dès les premières secondes et que lorsque vous relâchez le bouton, encore un peu de vapeur se produise.



Risques de brûlures !
Lors de l'utilisation, ne touchez pas la semelle du fer.

6 REPASSER



Les textiles délicats tels que la soie, la laine, le velours, etc. ne doivent pas être en contact direct avec la semelle du fer. Pour les repasser et prévenir les marques de brillance, utilisez une pattemouille.



Commencez par repasser les tissus les plus délicats (à faible température) puis, augmentez graduellement le thermostat. Si le tissu est composé de fibres différentes, sélectionnez toujours la température recommandée pour la fibre la plus délicate.



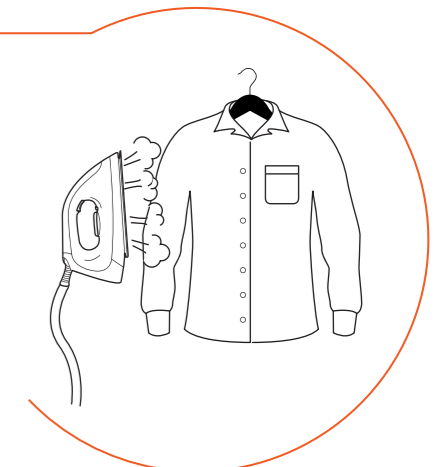
Ne repassez pas les fermetures à glissière, les boutons ou les imprimés, repassez uniquement les zones situées autour ou repassez sur l'envers.

DÉFROISSAGE VERTICAL

Cette fonction permet de défroisser les rideaux ou des vêtements délicats (vestes, costumes, etc.) suspendus sur un cintre.

Tendez légèrement le tissu, tenez le fer en position verticale et appuyez sur le bouton activateur de vapeur par intermittence en effectuant un mouvement de bas en haut.

Prenez soin d'éloigner votre fer à une distance plus ou moins importante selon la composition du tissu (synthétique, soie, velours, laine, etc.).



Fer à réservoir séparé

ECVD 2202 ARABIS

Vous venez d'acquies un produit de la marque Essentiel b et nous vous en remercions. Nous apportons un soin tout particulier à la **FIABILITÉ**, à la **FACILITÉ D'USAGE** et au **DESIGN** de nos produits.

Nous espérons que ce Fer à réservoir séparé vous donnera entière satisfaction.

consignes d'usage

LISEZ ATTENTIVEMENT CES INSTRUCTIONS AVANT D'UTILISER L'APPAREIL ET CONSERVEZ-LES POUR POUVOIR LES CONSULTER LORSQUE VOUS EN AUREZ BESOIN.

Consignes générales

AVERTISSEMENT : afin d'éviter tout risque d'incendie, d'électrocution ou de blessure, veuillez à toujours suivre les principales consignes de sécurité suivantes quand vous utilisez un appareil électrique.

- Cet appareil est destiné à un usage domestique uniquement. Tout autre usage (professionnel) est exclu.

- N'utilisez jamais l'appareil pour une autre fonction que celle pour laquelle il est destiné.
- N'utilisez pas cet appareil à l'extérieur.
- Avant de brancher votre appareil, assurez-vous que la tension électrique de votre domicile corresponde à celle indiquée sur la plaque signalétique de l'appareil.
- Branchez toujours votre appareil sur une prise murale reliée à la terre.
- N'utilisez pas de multiprise ou de rallonge avec cet appareil.
- Pour éviter un court-circuit, ne branchez pas un autre appareil sur la même prise électrique.
- Cet appareil peut être utilisé par des enfants à partir de 8 ans et par des personnes ayant des capacités physiques, sensorielles ou mentales réduites, ou un manque d'expérience et de connaissances à condition qu'elles aient été placées sous surveillance ou qu'elles aient reçu des instructions concernant l'utilisation de l'appareil en toute sécurité et qu'elles comprennent les dangers encourus.
- Les enfants ne doivent pas jouer avec l'appareil.
- Le nettoyage et l'entretien par l'utilisateur ne doivent pas être effectués par des enfants, sans surveillance.
- Maintenir le fer et son cordon hors de la portée des enfants de moins de 8 ans lorsqu'il fonctionne

et lorsqu'il refroidit après utilisation.

- Le fer ne doit pas être laissé sans surveillance lorsqu'il est raccordé au réseau d'alimentation.
- Veuillez débrancher l'appareil avant de le laisser sans surveillance et avant le nettoyage.
- Si le cordon d'alimentation est endommagé, il doit être remplacé par le revendeur, son service après-vente ou des personnes de qualification similaire afin d'éviter un danger.
- Le fer ne doit pas être utilisé :
 - si la prise ou le câble d'alimentation est endommagé(e),
 - s'il a subi une chute,
 - s'il y a des signes visibles de dommages ou
 - s'il fuit.

En cas de doute, présentez-le à un centre de service après-vente où il sera inspecté. Aucune réparation ne peut être effectuée par l'utilisateur.

- Afin d'éviter tout risque d'électrocution, n'immergez jamais l'appareil, le câble d'alimentation ou la fiche dans l'eau ou tout autre liquide.
- Ne manipulez pas l'appareil ni la prise avec les mains mouillées.
- Déroulez complètement le câble d'alimentation et le cordon vapeur avant l'utilisation.
- Le cordon doit être placé de façon à ce qu'on ne puisse pas le tirer ou trébucher dessus.
- Ne laissez pas la prise ou le cordon entrer en

contact avec des surfaces chaudes ou la surface du fer. Laissez le fer refroidir complètement avant de le ranger.

- Lorsque vous débranchez le câble, tirez-le toujours au niveau de la fiche, ne tirez pas sur le câble lui-même.



Ne touchez pas les surfaces portant le symbole ci-contre pendant et après utilisation lors du refroidissement. Risque de brûlure !

Précautions particulières

- Avant la première utilisation, décollez tous les éléments adhésifs sur la semelle, nettoyez-la avec un chiffon doux.
- Quand vous utilisez votre fer pour la première fois, il se peut qu'il fume légèrement car certaines pièces ont été graissées, mais ceci cessera rapidement.
- Videz le réservoir d'eau après chaque utilisation.
- Le fer à repasser doit être utilisé et reposé sur une surface stable, horizontale et plane afin d'éviter tout risque de chute ou basculement éventuel.
- Lorsque le fer est remis sur son repose-fer, assurez-vous que la surface qui supporte le repose-fer est stable.

- Lorsque vous posez le fer sur le repose-fer, assurez-vous que la surface sur laquelle vous reposez l'ensemble est stable.
- Ne dirigez jamais la vapeur vers des personnes ou des animaux.
- La vapeur qui sort du fer est très chaude. Veillez bien à ne pas diriger le jet de vapeur sur vous car vous pourriez vous brûler.
- La fiche de prise de courant doit être retirée du socle de prise de courant avant de remplir le réservoir d'eau.
- N'ajoutez ni parfum, ni vinaigre, ni détartrant, ni aucun autre produit chimique dans le réservoir d'eau. Ces liquides pourraient endommager sérieusement l'appareil.
- Suivez les instructions indiquées dans le paragraphe « Entretien APRÈS UTILISATION » du feuillet « Guide rapide ».

• **PRÉCAUTIONS PARTICULIÈRES : Risques de brûlures ! La semelle du fer devient extrêmement chaude lors de l'utilisation. Ne la touchez pas car vous pourriez vous brûler ! Soyez également vigilant lorsque vous utilisez la fonction vapeur. La vapeur chaude pourrait vous brûler.**

caractéristiques techniques

- Puissance : 2000 - 2400 W
- Alimentation : 220 - 240 V~ 50/60 Hz
- Débit vapeur : 100 gr/min
- Réservoir d'eau amovible : 1,8 litres
- Autonomie illimitée : le réservoir amovible peut être rempli à tout moment et vous permet de repasser en continu
- Montée en température en moins de 90 secondes
- Fer domestique avec semelle anti-adhérente
- Défroissage vertical
- Système anti-gouttes
- Voyant lumineux de chauffe
- Réglage de la température du fer
- 1 crochet pour le rangement des cordons secteur et vapeur