



Notice d'utilisation

Lave-linge
à chargement frontal

LF 1005-6

SOMMAIRE

CONSIGNES DE SÉCURITÉ	5
FICHE PRODUIT	13
DESCRIPTION DE L'APPAREIL	15
DESCRIPTION DE L'APPAREIL	15
DESCRIPTION DU BANDEAU DE COMMANDES	17
LE BAC À PRODUITS LESSIVIELS	18
INSTALLATION	19
DÉMONTAGE DES VIS DE BRIDAGE	19
EMPLACEMENT D'INSTALLATION APPROPRIÉ	19
RÉGLAGE DES PIEDS	20
RACCORDEMENTS	21
RACCORDEMENT À L'ARRIVÉE D'EAU	21
RACCORDEMENT À L'ÉVACUATION D'EAU	22
BRANCHEMENT ÉLECTRIQUE	23
PRÉPARATION DU LINGE ET DE L'APPAREIL	24
TRI DU LINGE EN FONCTION DES ÉTIQUETTES DE LAVAGE	24
TRAITEMENT DES TACHES DIFFICILES	24
UTILISATION DE PRODUITS DÉTACHANTS	26
PRÉPARATION DU LINGE POUR LE LAVAGE	26
CAPACITÉ DE CHARGE APPROPRIÉE	26
CHARGEMENT DU LINGE DANS LA MACHINE	26
LES DÉTERGENTS	27
UTILISATION	29
PRÉPARATION	29
ALLUMER/ÉTEINDRE L'APPAREIL	29
DESCRIPTION DES OPTIONS	29
LANCEMENT D'UN PROGRAMME	30

TABLEAU DES PROGRAMMES	31
MODIFIER UN PROGRAMME EN COURS	33
ANNULER UN PROGRAMME EN COURS	33
SÉCURITÉ ENFANT (VERROUILLAGE DES TOUCHES)	33
FIN DU PROGRAMME	34
NETTOYAGE ET ENTRETIEN	35
NETTOYAGE DU TIROIR À PRODUITS	35
FILTRE DU TUYAU D'ARRIVÉE D'EAU	35
ÉVACUATION DE L'EAU RESTANTE ET NETTOYAGE DU FILTRE DE LA POMPE DE VIDANGE	36
NETTOYAGE DE LA SURFACE EXTÉRIEURE DE L'APPAREIL	37
GUIDE DE DÉPANNAGE	38
CODES ERREURS	40

CONSIGNES DE SÉCURITÉ

LISEZ ATTENTIVEMENT CES INSTRUCTIONS AVANT D'UTILISER L'APPAREIL ET CONSERVEZ-LES POUR POUVOIR VOUS Y REPORTER ULTÉRIEUREMENT.

USAGE PRÉVU

- Cet appareil, destiné à un usage exclusivement domestique, a été conçu pour laver, rincer et essorer les textiles lavables en machine.
- Il n'est pas destiné à être utilisé dans des environnements professionnels, des environnements à caractère résidentiel et des environnements de type chambre d'hôtes, restauration et autres applications similaires.
- Respectez impérativement les consignes suivantes. Nous déclinons toute responsabilité et garantie en cas de non-respect de ces recommandations pouvant entraîner des dégâts matériels ou corporels.
- Ne lavez en machine que les articles pouvant supporter ce traitement. Suivez les indications de lavage se trouvant sur les étiquettes des vêtements.
- L'appareil ne doit être utilisé que conformément au mode d'emploi, pour éviter des dommages à votre linge et à

vosre appareil. Utilisez seulement des produits de lavage et d'entretien certifiés pour l'emploi dans les machines à laver à usage domestique.

- Cet appareil peut être utilisé par des enfants à partir de 8 ans et par des personnes ayant des capacités physiques, sensorielles ou mentales réduites, ou un manque d'expérience et de connaissances à condition qu'elles aient été placées sous surveillance ou qu'elles aient reçu des instructions concernant l'utilisation de l'appareil en toute sécurité et qu'elles comprennent les dangers encourus. Les enfants ne doivent pas jouer avec l'appareil.
- Les enfants de moins de 3 ans doivent être tenus à l'écart de l'appareil à moins qu'ils ne soient sous surveillance continue.
- Le nettoyage et l'entretien par l'utilisateur ne doivent pas être effectués par des enfants, sauf s'ils ont plus de 8 ans et qu'ils sont surveillés.
- Maintenir l'appareil et son cordon hors de portée des enfants de moins de 8 ans.
- Il convient de surveiller les enfants pour s'assurer qu'ils ne jouent pas avec l'appareil et d'éloigner les animaux domestiques.
- Les petits animaux domestiques peuvent se glisser dans le tambour. Veuillez contrôler le tambour avant de mettre l'appareil en fonctionnement.

SÉCURITÉ ÉLECTRIQUE

- Avant de brancher votre appareil, assurez-vous que la tension électrique de votre domicile corresponde à celle indiquée sur la plaque signalétique de l'appareil.
- Cet appareil est muni d'une prise de terre. Il doit être branché sur une prise murale équipée d'une prise de terre, correctement installée et reliée au réseau électrique conformément aux normes en vigueur.
- N'utilisez pas de rallonge ou de multiprise avec cet appareil.
- Débranchez toujours le lave-linge avant de procéder à son nettoyage et à son entretien.
- Ne tirez jamais sur le cordon d'alimentation pour le débrancher mais toujours au niveau de la fiche.
- En cas d'absence ou de non utilisation prolongée, débranchez toujours la prise de courant et fermez le robinet d'arrivée d'eau.
- Ne touchez jamais la prise avec les mains mouillées. Ne mettez pas en marche le lave-linge si le cordon d'alimentation ou la prise est endommagé(e).
- Si le câble d'alimentation de cet appareil est endommagé, il doit être remplacé par votre revendeur, son service après-vente ou une personne de qualification similaire afin d'éviter tout danger.

INSTALLATION

- **ATTENTION** : Ne pas raccorder à une alimentation en eau chaude.
- Avant de mettre en route le lave-linge, vérifiez :
 - Qu'il est installé conformément aux instructions d'installation ;
 - Que tous les raccordements (eau, électricité) et la prise de terre sont conformes aux normes locales et/ou aux autres normes en vigueur.
- Avant la première utilisation, veillez à ce que le système de vidange et d'approvisionnement en eau soit adapté. Si ce n'est pas le cas, confiez les travaux nécessaires à l'installation de l'appareil à un plombier qualifié.
- Lors d'une nouvelle installation, l'appareil doit être raccordé au réseau de distribution d'eau avec un tuyau neuf, le tuyau usagé ne doit pas être réutilisé. Contrôlez à intervalles réguliers les tuyaux d'alimentation en eau et d'évacuation, vous pourrez ainsi empêcher les dégâts des eaux.
- Ne pas obstruer les ouvertures de ventilation par un tapis, de la moquette, ou des revêtements de sols similaires ; de même, ne pas installer l'appareil sur ce type de support.
- Placez l'appareil sur un sol plat et dur. Veillez à ce que l'appareil ne touche pas le mur ou les meubles adjacents.

- Le lave-linge ne doit pas être installé dans un local exposé au gel.
- Le tuyau de vidange doit être inséré solidement dans le logement approprié ou à l'évier avant de mettre votre appareil en route, pour éviter une éventuelle fuite d'eau et pour permettre au lave-linge d'absorber et de vidanger de l'eau comme souhaité.
- Il est important que les tuyaux d'arrivée d'eau et de vidange ne soient pas pliés, coincés, ou cassés lorsque l'appareil est installé.
- Les tuyaux de vidange et d'alimentation doivent toujours être solidement fermés et conservés dans un bon état.

PREMIÈRE MISE EN SERVICE

- Tenez les matériaux d'emballage hors de la portée des enfants.
- Lorsque vous recevez le lave-linge, il se peut qu'un fond d'eau soit présent dans le tambour. Ce phénomène, qui fait suite à un processus d'assurance qualité, est tout à fait normal. Ceci n'affecte pas votre lave-linge.
- Avant d'effectuer votre première lessive, nous vous recommandons de faire un cycle de lavage « COTON 90°C » sans prélavage, sans linge et en utilisant une 1/2 dose de votre lessive habituelle, ceci afin d'éliminer les résidus de fabrication pouvant éventuellement subsister dans la machine.

UTILISATION

- Ne dépassez pas la capacité de charge maximale.
- Si vous êtes amené à ouvrir votre machine en cours de cycle (par exemple : pour ajouter ou retirer du linge), suivant la phase dans laquelle se trouve le programme (en lavage essentiellement), prenez garde à la température intérieure qui peut être très élevée (risque de brûlures graves).
- N'ouvrez jamais le filtre de la pompe alors qu'il y a encore de l'eau dans le tambour.
- De même, il vous est fortement recommandé de ne pas utiliser de solvants ou de produits en bombe aérosol à proximité de votre lave-linge et plus généralement d'appareils électriques dans une pièce mal aérée (risque d'incendie et d'explosion).

PRÉCAUTIONS PARTICULIÈRES D'USAGE

- Si, avant lavage, vous traitez votre linge à l'aide de détachants, dissolvants et, en règle générale, de tous produits inflammables ou à fort pouvoir détonant, ne l'introduisez pas immédiatement dans l'appareil (voir paragraphe « Traitement des tâches difficiles »).
- Ne mettez pas dans le lave-linge des articles tachés avec de l'essence, de l'alcool du trichloréthylène, etc. Si vous

utilisez de tels détachants, attendez que le produit soit évaporé avant de placer les articles dans le tambour.

- Ne lavez pas en machine le linge avec baleines, les tissus à ourlés ou déchirés.
- Utilisez uniquement la fonction pré-lavage pour des vêtements très sales.
- Une lessive ou un assouplissant qui reste longtemps en contact de l'air séchera et collera au bac à produits. Pour éviter cet inconvénient, versez le détergent ou l'assouplissant dans le bac à produits juste avant de démarrer le lavage.
- Si vous utilisez de la lessive liquide, agitez votre bidon avant utilisation afin d'homogénéiser la répartition des agents actifs. Dans le cas contraire, les agents actifs tombent dans le fond du bidon et lorsque vous utilisez le fond du bidon, trop d'agents risquent d'endommager votre linge.

RÉPARATIONS

- Ne modifiez pas ou n'essayez pas de modifier les caractéristiques de cet appareil. Cela représenterait un danger pour vous.
- Confiez tous les travaux de maintenance à un personnel qualifié.
- En cas de dysfonctionnement qui ne peut être résolu grâce aux informations fournies dans cette notice : éteignez

l'appareil, débranchez-le, fermez le robinet d'arrivée d'eau et contactez le centre de service après-vente de votre magasin revendeur.

- Economies d'énergie
- Ne programmez le pré-lavage que lorsque c'est absolument nécessaire : par ex. pour des vêtements de sport ou de travail très sales, etc.
- Pour du linge peu ou moyennement sale, un programme à basse température est suffisant pour obtenir un résultat de lavage impeccable.
- Pour du linge peu sale choisissez un cycle de lavage court.
- Dosez le produit de lavage selon la dureté de l'eau, le degré de salissure et la quantité de linge, et respectez les conseils sur les paquets des produits lessiviels.

MISE AU REBUT

- Si vous procédez à la mise au rebut de votre ancien appareil, mettez hors d'usage ce qui pourrait représenter un danger : coupez le câble d'alimentation au ras de l'appareil et neutralisez le dispositif de fermeture du hublot.
- Vous pouvez consulter votre agent local ou le centre de collecte des déchets solides de votre municipalité pour en savoir plus sur la procédure à suivre afin de vous débarrasser de votre appareil.

FICHE PRODUIT

Désignation	Valeur	Unité
Marque	LISTO	
Référence du modèle	LF 1005-6	
Code produit	8002620	
Capacité nominale de linge max à l'état sec	5	kg
Classe d'efficacité énergétique	A+	
Consommation d'énergie de 167 kWh par an , sur la base de 220 cycles de lavage standard par an pour les programmes coton à 60 °C et à 40 °C à pleine charge et à demi-charge, et de la consommation des modes à faible puissance. La consommation réelle d'énergie dépend des conditions d'utilisation de l'appareil.		
Consommation d'énergie du programme « coton standard à 60 °C » à pleine charge*	0,85	kWh
Consommation d'eau du programme « coton standard à 60 °C » à demi-charge*	0,66	kWh
Consommation d'eau du programme « coton standard à 40 °C » à demi-charge*	0,52	kWh
Consommation d'énergie en mode « arrêt »	0,5	W
Consommation d'énergie en mode veille	1	W
Consommation d'énergie en mode « laissé sur marche »	NA	W
Consommation d'eau de 9240 litres par an , sur la base de 220 cycles de lavage standard par an pour les programmes coton à 60 °C et à 40 °C à pleine charge et à demi-charge. La consommation réelle d'eau dépend des conditions d'utilisation de l'appareil.		
Classe d'efficacité d'essorage C sur une échelle allant de G (appareils les moins efficaces) à A (appareils les plus efficaces).		
Vitesse d'essorage maximale**	1000	tours/min
Taux d'humidité résiduelle**	62	%
Le programme coton standard à 60°C  et le programme coton standard à 40°C  sont les programmes de lavage standards auxquels se réfèrent les informations contenues sur les fiches produits et les étiquettes, pour du linge en coton normalement sale. Ces programmes sont les plus efficaces en termes de consommation eau/électricité. La température réelle constatée peut varier par rapport à la température du cycle déclarée.		

Durée du programme « coton standard à 60 °C » à pleine charge*	190	min
Durée du programme « coton standard à 60 °C » à demi-charge*	145	min
Durée du programme « coton standard à 40 °C » à demi-charge*	140	min
Durée du mode « laissé sur marche »	NA	min
Émissions acoustiques dans l'air en lavage	58	dB(A)
Émissions acoustiques dans l'air en essorage	77	dB(A)
Lave-linge intégrable	Non	
Tension	220 - 240	V~
Fréquence	50	Hz
Intensité	10	A
Puissance	2100	W
Pression d'eau maximum	10 bars / 1 MPa	
Pression d'eau minimum	1 bar / 0,1 MPa	
Nombre de programmes de lavage	15	
Durée maximum du départ différé	NA	h
Dimensions (L x P x H avec top)	597 x 497 x 845	mm
Poids net	57	kg

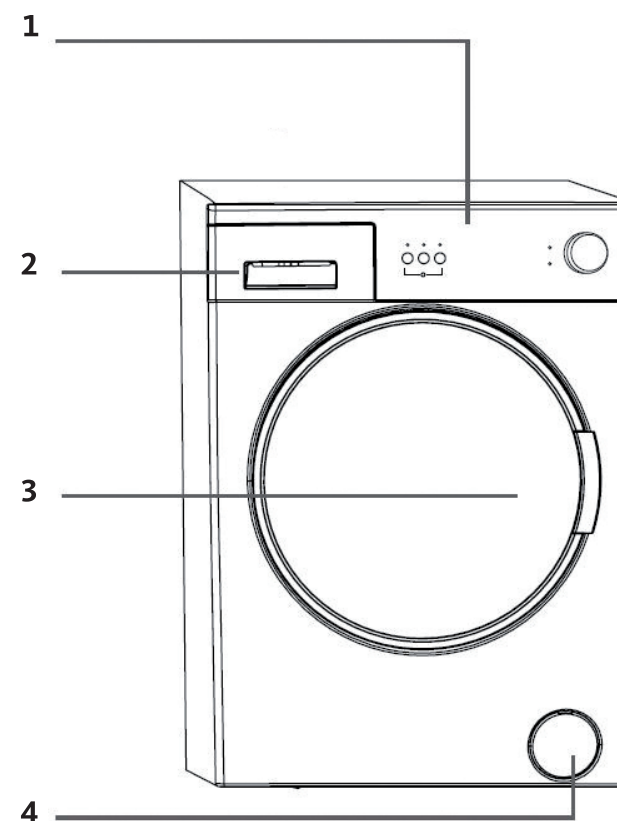
* Programmes du label énergétique (EN 60456 Ed. 3)

** Sur la base de 220 cycles de lavage standard par an pour les programmes coton à 60 °C et à 40 °C à pleine charge et à demi-charge, et pour le programme coton à 40°C à demi-charge.

DESCRIPTION DE L'APPAREIL

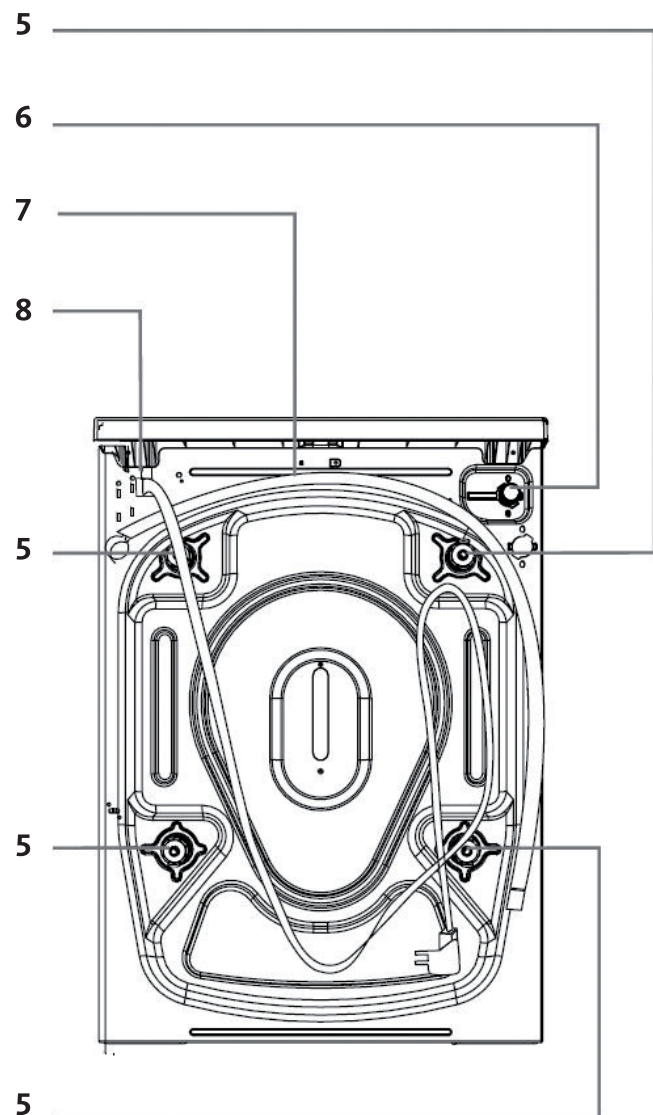
DESCRIPTION DE L'APPAREIL

Vue avant



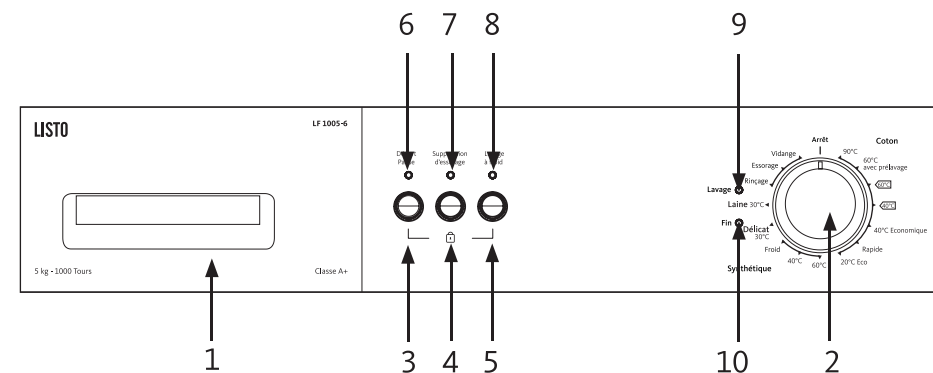
1. Bandeau de commandes
2. Bac à produits lessiviels
3. Hublot
4. Trappe d'accès à la pompe de vidange (filtre)

Vue arrière



5. Vis de bridage pour le transport (x 4)
6. Arrivée d'eau
7. Tuyau de vidange
8. Cordon d'alimentation

DESCRIPTION DU BANDEAU DE COMMANDES



1. Bac à produits
2. Sélecteur de programmes
3. Touche « Départ / Pause »
4. Touche « Suppression d'essorage »
5. Touche « Lavage à froid »
6. Voyant lumineux de la touche « Départ / Pause »
7. Voyant lumineux de la fonction « Suppression d'essorage »
8. Voyant lumineux de la fonction « Lavage à froid »
9. Voyant lumineux « Lavage » (début du programme)
10. Voyant lumineux « Fin » (fin du programme)

LES VOYANTS LUMINEUX

Les voyants (7) et (8) s'allument lorsque l'option ou les options correspondante(s) est(sont) activée(s). Le voyant de la touche « Départ/Pause » (6) s'allume lorsque vous lancez un programme de lavage.

LES OPTIONS

- **Lavage à froid**

Appuyez sur cette touche pour laver votre linge à l'eau froide. Cette option vous permet de laver du linge légèrement sale en consommant moins d'eau et d'énergie.

- **Suppression d'essorage**

Appuyez sur cette touche pour annuler l'essorage compris dans le programme de lavage. Utilisez cette option pour le linge délicat qu'il est préférable de ne pas essorer.

Note : Si vous avez oublié de sélectionner une option alors que le programme a déjà démarré, appuyez sur la touche correspondante. Si le voyant s'allume, l'option sera activée. Si le voyant ne s'allume pas, l'option ne sera pas activée.

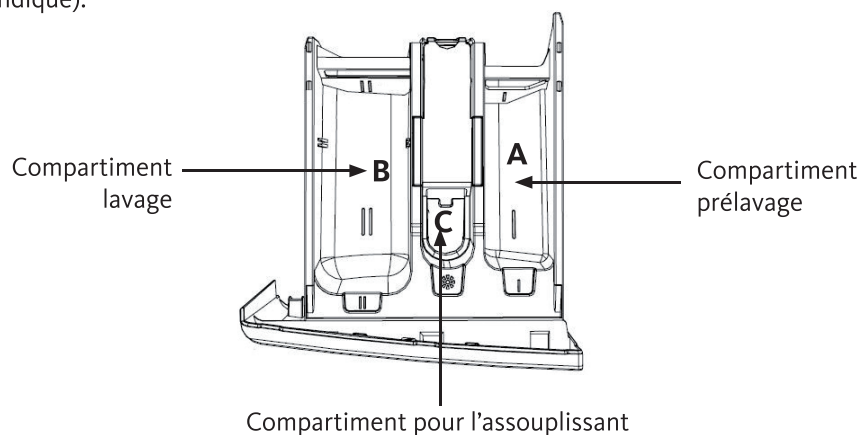
VERROUILLAGE DU BANDEAU DE COMMANDE (SÉCURITÉ ENFANT)

Pour verrouiller ou déverrouiller les touches du bandeau de commandes, appuyez simultanément pendant 3 secondes sur les touches « Lavage à froid » et « Départ / Pause ».

LE BAC À PRODUITS LESSIVIELS

Il comprend trois compartiments :

- le compartiment prélavage (A),
- le compartiment lavage (B),
- le compartiment pour l'adoucissant (C) (ne dépassez pas le repère maximum indiqué).



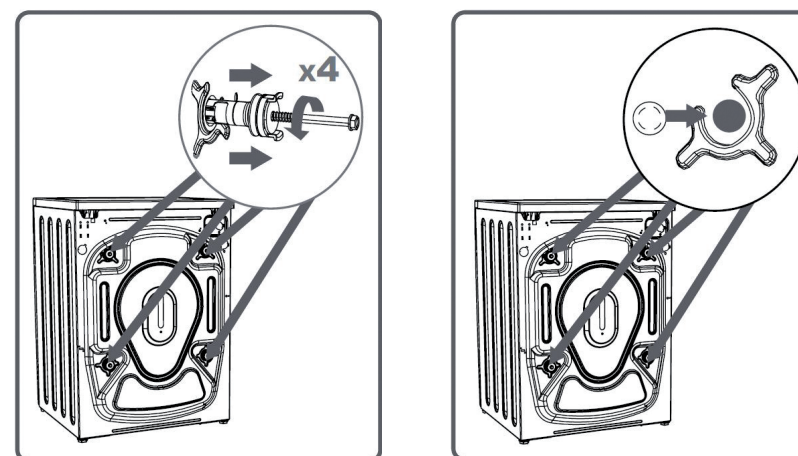
- **N'ouvrez jamais le bac à produits lorsque le lave-linge fonctionne !**
- **Pour l'adoucissant, ne dépassez pas le niveau maximum indiqué dans le compartiment sinon, l'adoucissant s'écoulera dans l'eau de lavage via le siphon.**
- Le compartiment prélavage (A) doit être utilisé avec le programme avec prélavage. Ce programme est recommandé pour le linge très sale.
- Pour le linge légèrement sale, n'effectuez pas de prélavage et versez une petite quantité de détergent dans le compartiment lavage (B) du bac à produits.
- Si vous ne faites pas de prélavage, vous pouvez également mettre le détergent directement dans le tambour.
- La quantité de lessive utilisée dépend de la dureté de l'eau et de la quantité du linge. Le dosage est précisé sur l'emballage du produit.
- Les adoucissants très concentrés doivent être dilués avec un peu d'eau avant de les verser dans le bac à produits. Un adoucissant très concentré bouche le siphon et empêche l'écoulement du produit.
- Une lessive liquide ou un adoucissant qui reste longtemps au contact de l'air séchera et collera au bac à produits. Pour éviter cet inconvénient, versez le détergent et l'adoucissant dans le bac à produits juste avant de démarrer le lavage.

INSTALLATION

DÉMONTAGE DES VIS DE BRIDAGE

IMPORTANT : Les vis de sécurité servant à prévenir tout dommage interne lors du transport doivent être retirées avant de faire fonctionner le lave-linge ! Dans le cas contraire, l'appareil sera endommagé et ceci n'est pas couvert par la garantie.

1. Dévissez les vis en les tournant dans le sens inverse des aiguilles d'une montre à l'aide d'une clé appropriée (voir schéma 1 ci-dessous).
2. Retirez les vis de bridage (ensemble complet de 4 pièces) en les tirant vers l'extérieur à l'aide d'un tournevis à tête plate.
3. Conservez les vis de bridage afin de les réutiliser au cas où vous auriez besoin de transporter le lave-linge ultérieurement. Et, bouches les trous avec les caches en plastique fournis (voir schéma 2 ci-dessous).



- **Ne transportez jamais l'appareil sans que les vis de sécurité réservées au transport ne soient correctement fixées !**

EMPLACEMENT D'INSTALLATION APPROPRIÉ

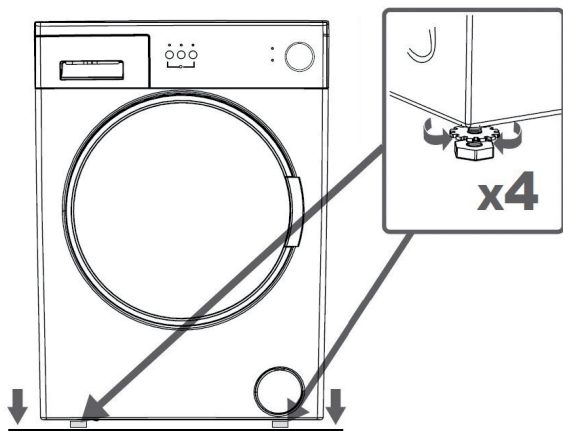
- **N'installez jamais votre appareil sur un tapis ou de la moquette : l'air doit pouvoir circuler librement autour de l'appareil.**
- L'appareil doit être placé sur un sol résistant (pouvant supporter la charge de l'appareil) dont la surface sera propre et sèche afin d'éviter que l'appareil ne glisse.
- Veillez à ne pas poser l'appareil sur son cordon d'alimentation.
- Veillez à ce que le lave-linge ne touche pas le mur ou les meubles environnants.
- N'installez pas votre appareil dans une pièce où la température est inférieure ou égale à 0°C. Pour un fonctionnement optimal, installez votre appareil dans une pièce à vivre.

RÉGLAGE DES PIEDS

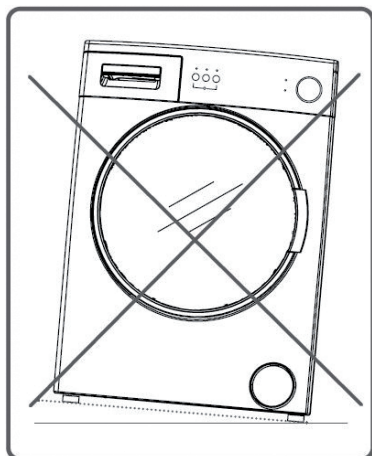
L'appareil doit être mis à niveau et équilibré sur ses pieds afin qu'il fonctionne de façon silencieuse et sans vibration. Procédez pour cela au réglage des pieds à l'aide d'un niveau à bulle.

N'utilisez aucun outil pour dévisser les contre-écrous : vous pourriez les endommager.

1. Dévissez manuellement les contre-écrous sur les pieds (voir schéma ci-dessous).
2. Effectuez le réglage en tournant les pieds vers le haut ou vers le bas.
3. Lorsque l'appareil est à niveau et équilibré, resserrez tous les contre-écrous.



- Ne placez jamais de cartons, de cales en bois ou d'éléments similaires sous l'appareil pour compenser des irrégularités de niveau du sol.
- Vérifiez que le tuyau d'arrivée d'eau n'est pas plié, fissuré ou écrasé.



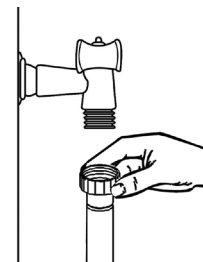
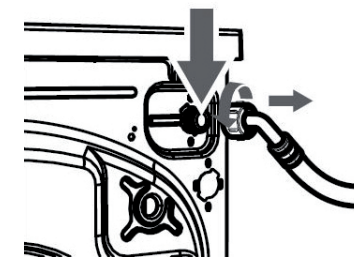
RACCORDEMENTS

RACCORDEMENT À L'ARRIVÉE D'EAU

IMPORTANT :

- Votre lave-linge est prévu pour être raccordé à une arrivée d'eau froide.
- Veillez à raccorder correctement le coude du tuyau à la canalisation d'eau afin d'éviter tout risque d'inondation.
- **Le lave-linge doit être raccordé à la canalisation d'eau à l'aide de tuyaux d'alimentation neufs fournis avec l'appareil. N'utilisez pas de tuyaux d'alimentation usagés.**
- Pour un fonctionnement correct du lave-linge, la pression d'eau à l'arrivée doit se situer entre 1 bar (0,1 MPa) et 10 bars (1 MPa).

1. Raccordez l'extrémité coudée du tuyau à l'entrée fileté de l'électrovanne située à l'arrière de l'appareil (figure ci-contre).

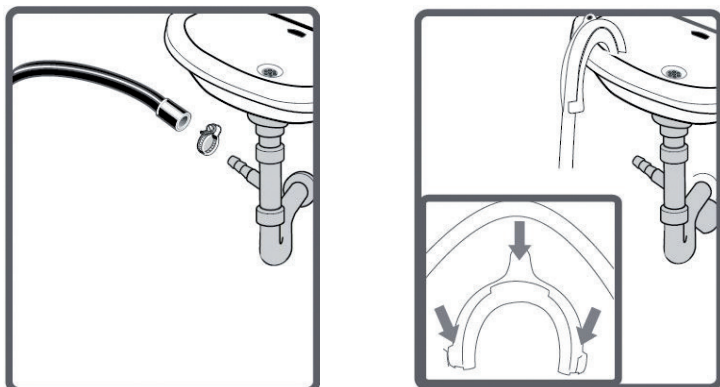


2. Raccordez l'autre extrémité du tuyau au robinet d'eau. Veillez ensuite à bien serrer l'écrou de serrage à la main (voir figure ci-contre).

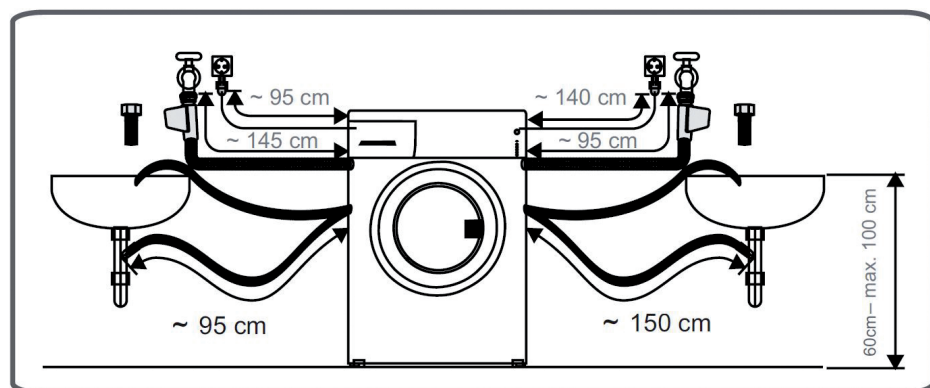
3. Ouvrez le robinet complètement après avoir raccordé le tuyau et vérifiez l'étanchéité. Laissez le robinet fermé lorsque le lave-linge n'est pas utilisé.

RACCORDEMENT À L'ÉVACUATION D'EAU (VIDANGE)

- L'extrémité du tuyau de vidange (crosse de vidange) peut être directement fixée à l'évacuation d'eau (la dimension de la canalisation doit être d'au moins 4 cm ainsi, vous éviterez tout risque de siphonage) ou à un dispositif spécial installé sur le système d'écoulement du lavabo (il doit être correctement fixé).



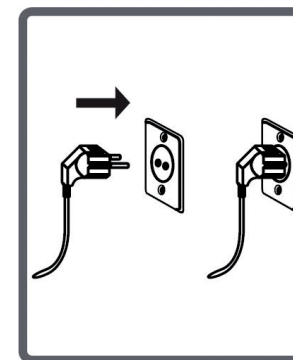
- L'embouchure du flexible de vidange doit être installée à une hauteur minimum de 60 cm et maximum de 100 cm du sol (voir figure ci-dessous).



- Ne rallongez pas le tuyau de vidange en ajoutant des éléments supplémentaires.
- Contrôlez que le tuyau de vidange n'est pas plié, écrasé ou étiré.

BRANCHEMENT ÉLECTRIQUE

- **Branchez votre lave-linge sur une prise de terre, correctement installée et reliée au réseau électrique conformément aux normes en vigueur.**
- Cet appareil ne peut être branché qu'en 220 - 240 V~ monophasé 50 Hz.
- Calibre du fusible : 10 ampères.





















- Avant de brancher votre appareil, assurez-vous que la tension électrique de votre domicile corresponde à celle indiquée sur la plaque signalétique de l'appareil. Vérifiez que les fusibles ainsi que l'installation électrique domestique sont en mesure de supporter la charge de l'appareil (voir la plaque signalétique de l'appareil).
- N'utilisez pas de rallonge ou de multiprise avec cet appareil.
- La prise du cordon d'alimentation doit être facilement accessible après l'installation de l'appareil.
- **Si le câble d'alimentation est endommagé, il doit être remplacé par le revendeur, son service après-vente ou des personnes de qualification similaire afin d'éviter un danger.**

PRÉPARATION DU LINGE ET DE L'APPAREIL

TRI DU LINGE EN FONCTION DES ÉTIQUETTES DE LAVAGE

Triez le linge par type de textile, couleur, degré de saleté et température d'eau autorisée. Respectez toujours les conseils figurant sur les étiquettes des vêtements.

LAVAGE			
 Lavage normal à 95°C	 Lavage délicat à 60°C	 Lavage à la main	 Ne pas laver
Les chiffres dans les symboles indiquent les températures de lavage maximales à ne pas dépasser. Le trait sous les symboles requiert un lavage délicat.			
REPASSAGE			
 Repassage à température faible (110°C)	 Repassage à température moyenne (150°C)	 Repassage à température élevée (200°C)	 Ne pas repasser
Les points dans les symboles indiquent la température maximale à ne pas dépasser.			
NETTOYAGE A SEC		CHLORAGE	
 Nettoyage à sec autorisé	 Ne pas nettoyer à sec	 Chlorage autorisé	 Chlorage non autorisé
Les lettres dans les symboles désignent des protocoles de lavage à l'attention des professionnels (pressing, blanchisserie, etc.).			
SECHAGE			
Les points dans les symboles de séchage en machine indiquent la température de séchage autorisée.	 Séchage à basse température	 Séchage à température normale	 Ne pas sécher au sèche-linge
	 Sécher sur un cintre	 Sécher à plat	 Suspendre humide

TRAITEMENT DES TACHES DIFFICILES

Les taches de transpiration, sang, fruit, vin, chocolat, disparaissent généralement avec les lessives habituelles, mais d'autres taches nécessitent un traitement spécifique avant la mise en machine. Faites d'abord un essai sur un endroit peu visible du textile et rincez abondamment. Si vous appliquez un détachant, commencez toujours par l'extérieur de la tache pour éviter les auréoles.

Boissons alcoolisées : Lavez la tache à l'eau froide, puis tamponnez d'un mélange de glycérine et d'eau et rincez avec un mélange d'eau et de vinaigre.

Cirage : Grattez légèrement la tache sans abîmer le tissu, frottez avec un détergent et rincez. Si la tache persiste, frottez avec 1 volume d'alcool pur (96 degrés) mélangé à 2 volumes d'eau, puis lavez à l'eau tiède.

Thé et café : Étendez la partie tachée sur un récipient et versez de l'eau aussi chaude que possible et tolérée par le tissu. Lavez avec de la lessive si elle ne risque pas d'abîmer le tissu.

Chocolat et cacao : En trempant votre linge dans de l'eau froide, frottez la tache avec du savon ou un détergent et lavez à la température maximale tolérée par votre linge. Si une tache grasseuse persiste, frottez avec de l'eau oxygénée (proportion de 3 %).

Ketchup : Grattez les taches séchées sans abîmer le tissu, laissez tremper dans l'eau froide environ 30 minutes et lavez en frottant avec un détergent.

Graisse, œuf : Grattez les taches séchées et tamponnez avec une éponge ou un linge imbibé d'eau froide. Frottez avec un détergent, puis lavez avec de la lessive diluée.

Graisse, huile : Épongez les résidus. Frottez la tache avec du détergent et lavez à l'eau savonneuse tiède.

Moutarde : Tamponnez la tache avec de la glycérine. Frottez avec un détergent et lavez. Si la tache persiste, tamponnez avec de l'alcool (sur les textiles synthétiques et de couleur, utilisez un mélange d'1 volume d'alcool et de 2 volumes d'eau).

Sang : Laissez tremper votre linge dans l'eau froide environ 30 minutes. Si la tache persiste, faites-le tremper dans un mélange d'eau et d'ammoniaque (3 cuillères à soupe d'ammoniaque dans 4 litres d'eau) durant 30 minutes.

Crème, glace et lait : Laissez tremper votre linge dans l'eau froide et frottez la tache avec du détergent. Si la tache persiste, tamponnez le tissu avec une quantité appropriée de lessive. (N'utilisez pas de lessive pour le linge de couleur.)

Moissure : Les taches de moisissure doivent être nettoyées aussi rapidement que possible. Lavez la tache avec un détergent. Si la tache persiste, tamponnez avec de l'eau oxygénée (proportion de 3 %).

Encre : Faites couler de l'eau froide sur la tache jusqu'à ce que l'encre soit complètement diluée. Frottez ensuite avec de l'eau citronnée et un détergent, attendez 5 minutes puis lavez.

Fruits : Étendez la partie tachée de votre linge sur un récipient et versez de l'eau froide sur la tache. Ne versez pas d'eau chaude. Tamponnez avec de l'eau froide et appliquez de la glycérine. Attendez 1 à 2 heures et rincez après avoir tamponné la tache avec quelques gouttes de vinaigre blanc.

Herbe : Frottez la partie tachée avec un détergent. Lavez avec de la lessive si elle ne risque pas d'abîmer le tissu. Frottez vos lainages avec de l'alcool. (Pour les lainages de couleur, un mélange d'1 volume d'alcool pur et de 2 volumes d'eau).

Peinture à l'huile : Appliquez un solvant sur la tache avant qu'elle ne sèche. Frottez avec un détergent et lavez.

Rouille : Si le tissu le permet, lavez avec de la lessive. Pour les lainages, placez un linge imbibé d'eau oxygénée sur la tache et repassez en intercalant un linge sec entre le fer et le linge imbibé. Rincez soigneusement puis lavez.

UTILISATION DE PRODUITS DÉTACHANTS

Important : Pour éviter tout risque d'incendie ou d'explosion :

Si vous utilisez les produits préconisés dans les recettes ci-dessus, prenez soin de rincer abondamment votre linge avant de l'introduire dans votre appareil.

Si vous utilisez des détachants du commerce, suivez très attentivement les conseils du fabricant de ces produits.

Nous vous rappelons que, en général, les taches traitées immédiatement s'éliminent facilement. Par contre, les taches anciennes qui ont été repassées ou séchées en tambour ménager, ne peuvent plus être enlevées.

PRÉPARATION DU LINGE POUR LE LAVAGE

- Videz les poches et enlevez tous les corps étrangers comme les pièces, les stylos à bille et les trombones.
- Veillez à retirer avant chaque lavage les pièces de monnaie, épingles de sûreté, broches, vis, etc. Elles peuvent provoquer des dégâts importants, si elles sont laissées dans le linge.
- Rassemblez les petits articles comme la lingerie, les chaussettes, ceintures, etc. dans un filet de lavage ou une taie d'oreiller.
- Ne lavez les vêtements étiquetés « lavables en machine » ou « lavables à la main » qu'avec un programme adapté.
- Ne lavez pas les couleurs et le blanc ensemble. Un coton tout neuf, noir et coloré peut produire beaucoup de teinture. Lavez-les séparément.
- Lavez les pantalons et les vêtements délicats à l'envers.
- Fermez les fermetures à glissière, recousez les boutons desserrés et raccommodez les déchirures.
- Mettez les rideaux dans l'appareil sans les compresser. Retirez les éléments de fixation des rideaux.
- Les taches difficiles doivent être traitées correctement avant tout lavage.

CAPACITÉ DE CHARGE APPROPRIÉE

- Ne surchargez pas votre lave-linge au-delà de sa capacité en fonction du type de linge.
- Lorsque l'appareil est surchargé, ses performances de lavage diminuent. En outre, des bruits et vibrations peuvent survenir.
- Veillez respecter les charges maximum recommandées pour chaque programme (Cf. tableau des programmes).

CHARGEMENT DU LINGE DANS L'APPAREIL

- Ouvrez le hublot.
- Mettez le linge dans le tambour en veillant à bien le répartir.
- Mettez chaque vêtement séparément.
- En refermant le hublot, vérifiez qu'aucun vêtement n'est resté coincé entre la porte et le joint du hublot.
- Fermez soigneusement le hublot, faute de quoi l'appareil ne démarrera pas le programme de lavage.

LES DÉTERGENTS

Lessive en poudre :

- La lessive en poudre est particulièrement adaptée pour assurer un blanc parfait, même à basse température.
- La lessive en poudre est cependant plus agressive que la lessive liquide et peut causer un risque d'abrasion et de dessèchement ou durcissement du linge. Utilisez un adoucissant en complément de la lessive en poudre.
- La lessive en poudre peut également augmenter les réactions allergiques chez les personnes particulièrement sensibles.
- **Attention :** la lessive en poudre peut entraîner des dépôts dans le bac lessiviel et le tambour et encrasser les tubes. Veuillez procéder régulièrement au nettoyage de votre appareil.
- **Température d'utilisation recommandée :** 30°C (veuillez vous référer aux étiquettes de lavage et au degré de salissure de votre linge).

Lessive liquide :

- La lessive liquide préserve mieux la qualité des fibres des tissus et élimine mieux les tâches. Le linge est plus doux et nécessite donc une plus petite quantité d'assouplissant qu'avec la lessive en poudre.
- La lessive liquide ne laisse pas de résidus à l'intérieur dans le compartiment lessiviel et le tambour, limitant ainsi les problèmes d'encrassement des tubes.
- La lessive liquide est particulièrement adaptés aux tissus colorés. Les couleurs sont mieux protégées et préservées.
- **Températures d'utilisation recommandées :** de « froid » à 90°C, et entre 50°C et 90°C pour le blanc (veuillez vous référer aux étiquettes de lavage et au degré de salissure de votre linge).

Informations complémentaires sur le choix du détergent :

- Utilisez uniquement des produits lessiviels destinés au lavage en machine.
- Le type de détergent à utiliser dépend du type et de la couleur du tissu.
- Utilisez des détergents différents pour les vêtements colorés et les vêtements blancs.
- Lavez les lainages avec un détergent spécial adapté.

Dosage du détergent :

- Le dosage du produit dépend de la quantité de linge, du degré de saleté et de la dureté de l'eau.
- Ne dépassez pas les quantités recommandées sur l'emballage afin d'éviter les problèmes liés à un excès de mousse, à un mauvais rinçage, aux économies financières et à la protection de l'environnement.
- Utilisez de petites quantités de détergent, à doses adaptées, pour de petites quantités de linge ou pour du linge peu sale. Utilisez environ 20% de détergent en moins pour du linge fragile et/ou de haute qualité.

Adoucissant :

- L'adoucissant permet de rendre au linge toute sa souplesse et facilite le repassage.
- **L'adoucissant parfume votre linge, sans diminuer les capacités de nettoyage de l'appareil.**
- **N'excédez jamais le repère de niveau « MAX » indiqué dans le compartiment** sinon l'assouplissant s'écoulera dans l'eau de lavage via le siphon.
- Utilisez les proportions recommandées sur l'emballage. Un surdosage de produit adoucissant pourrait occasionner des traces indélébiles sur le linge.
- Si l'adoucissant a perdu de sa fluidité, diluez-le avec de l'eau avant de le mettre dans le tiroir à produits.
- Les assouplissants très concentrés doivent être dilués avec un peu d'eau avant de les verser dans le bac à produits. Un assouplissant très concentré bouche le siphon et empêche l'écoulement du produit.

UTILISATION

Avant d'effectuer votre première lessive, nous vous recommandons de faire un cycle de lavage « Coton 90°C », sans linge et en utilisant 1/2 dose de votre lessive habituelle, ceci afin d'éliminer les résidus de fabrication pouvant éventuellement subsister dans le lave-linge.

PRÉPARATION

1. Ouvrez le robinet d'alimentation en eau complètement.
2. Introduisez le linge déplié dans le lave-linge.
3. Fermez la porte jusqu'au clic de verrouillage. Veillez à ce qu'aucun vêtement ne soit coincé dans la porte.
4. Ajoutez le détergent et l'adoucissant dans les compartiments appropriés du tiroir à produits.

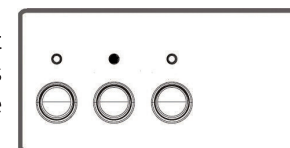
ALLUMER/ÉTEINDRE L'APPAREIL

- **Pour allumer l'appareil**, tournez le sélecteur de programmes sur un programme.
- **Pour éteindre l'appareil**, placez le bouton de sélection des programmes sur la position « Arrêt ».

DESCRIPTION DES OPTIONS

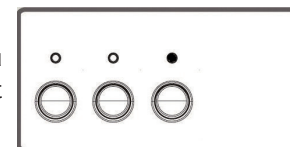
- **Suppression d'essorage**

Ce programme est recommandé pour le linge délicat qu'il est préférable de ne pas essorer. Cette touche vous permet d'annuler l'essorage compris dans le programme de lavage.



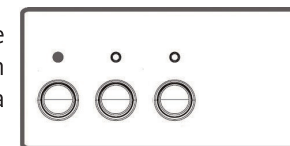
- **Lavage à froid**

Cette touche vous permet de laver votre linge à l'eau froide. Vous pouvez laver le linge qui n'est que légèrement sale en consommant moins d'eau et d'énergie.



- **Départ/pause**

Appuyez sur cette touche pour lancer le programme que vous avez sélectionné ou suspendre un programme en cours. Si l'appareil est en pause, le voyant lumineux de la touche « Départ/Pause » clignote.



LANCEMENT D'UN PROGRAMME


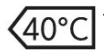
1. Tournez le bouton sélecteur de programmes sur un programme (référez-vous au tableau des programmes en page suivante). Le voyant « Lavage » s'allume.
2. Si vous le souhaitez, sélectionnez une option en appuyant sur la touche correspondante : « Lavage à froid » et/ou « Suppression d'essorage ». Le voyant correspondant à l'option sélectionnée s'allume.

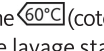
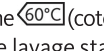
Si le voyant clignote, cela signifie que :

- l'option que vous souhaitez sélectionner n'est pas compatible avec le programme ;
- le programme de lavage a passé l'étape de l'option sélectionnée ;
- les deux options ne sont pas compatibles.

3. Lancez le programme en appuyant sur la touche « Départ/Pause ». Le voyant « Départ/Pause » s'allume.

TABLEAU DES PROGRAMMES

PROGRAMMES ET TEMPÉRATURES	CHARGE MAXIMALE DE LINGE SEC (EN KG)	DURÉE DU PROGRAMME (EN MIN)	TYPE DE LINGE / DESCRIPTION
90°C	5 kg	155 min	Textiles en coton et lin, moyennement sales, qui résistent aux températures élevées. Sous-vêtements, draps, nappes, T-shirts, serviettes (max. 2,5 kg)
60°C avec pré-lavage	5 kg	140 min	Linge en coton blanc, couleur et mixte, <u>très sale</u> . Sous-vêtements, draps, nappes, T-shirts, serviettes (max. 2,5 kg)
 *	5 kg	190 min	Linge en coton blanc, couleur et mixte, <u>moyennement sale</u> . Sous-vêtements, draps, nappes, T-shirts, serviettes (max. 2,5 kg)
 *	5 kg	180 min	
40°C Économique	5 kg	80 min	
Rapide 30°C	2,5 kg	30 min	Linge en coton blanc, couleur et mixte, <u>moyennement sale</u>
20°C Eco	2,5 kg	102 min	Linge en coton et lin, peu sale

(*) Le programme  (coton standard à 60°C) et le programme  (coton standard à 40°C) sont les programmes de lavage standards auxquels se réfèrent les informations contenues sur les fiches produits et les étiquettes, pour du linge en coton normalement sale. Ces programmes sont les plus efficaces en terme de consommation eau/électricité. La température réelle constatée peut varier par rapport à la température du cycle déclarée.

PROGRAMMES ET TEMPERATURES		CHARGE MAXIMALE DE LINGE SEC (EN KG)	DURÉE DU PROGRAMME (EN MIN)	TYPE DE LINGE / DESCRIPTION
Synthétique	Froid	3 kg	72 min	Linge délicat synthétique ou en fibres synthétiques mélangées, légèrement sale. Chaussettes, chemisiers en nylon. Lavage à l'eau froide.
	40°C	3 kg	65 min	Linge délicat synthétique ou en fibres synthétiques mélangées, légèrement sale. Chaussettes, chemisiers en nylon.
	60°C	3 kg	84 min	Linge synthétique ou en fibres synthétiques mélangées, moyennement sale.
Délicat	30°C	2 kg	70 min	Linge délicat couleur en coton ou synthétique, légèrement sale. Textiles en fibres mélangées et en soie, chemises, chemisiers en polyester, polyamide.
Laine	30°C	2 kg	73 min	Lainages légèrement sales portant la mention « lavable en machine »
Rinçage	Ce programme vous permet d'effectuer un rinçage supplémentaire après le cycle de lavage. Convient pour tout type de linge (recommandé pour le linge en coton).			
Essorage	Ce programme vous permet de lancer un essorage seul. Convient pour tout type de linge (recommandé pour le linge en coton).			
Vidange	Ce programme permet de vidanger l'eau restante dans le lave-linge par exemple après avoir activé l'option « Suppression d'essorage » ou si vous souhaitez vidanger l'eau avant la fin du programme en cours.			

Remarque : La consommation d'eau et d'énergie, ainsi que la durée du programme, peuvent varier par rapport au tableau ci-dessus selon les fluctuations de la pression, de la dureté et de la température de l'eau, de la température ambiante, du type et de la quantité de linge, de la sélection des fonctions optionnelles et des fluctuations de la tension d'alimentation électrique.

MODIFIER UN PROGRAMME EN COURS

- Appuyez sur la touche « Départ/Pause » pour arrêter le programme en cours. Le voyant « Lavage » s'allume et le voyant « Départ/Pause » s'éteint.
- Placez le bouton de sélection des programmes sur la position « Arrêt ». Tous les voyants s'éteignent.
- Placez le bouton de sélection des programmes sur le nouveau programme de votre choix. Le voyant « Lavage » s'allume.
- Appuyez sur la touche « Départ/Pause » pour démarrer le nouveau programme. Le voyant « Lavage » s'éteint et le voyant « Départ/Pause » s'allume.

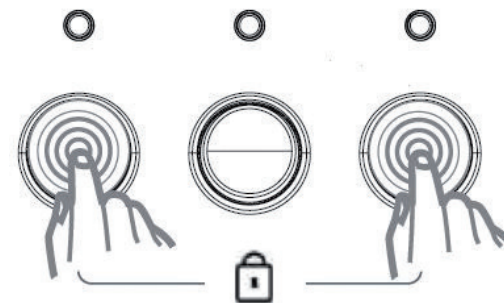
ANNULER UN PROGRAMME EN COURS

- Appuyez sur la touche « Départ/Pause » pour arrêter le programme en cours. Le voyant « Lavage » s'allume et le voyant « Départ/Pause » s'éteint.
- Placez le bouton de sélection des programmes sur la position « Arrêt ». Tous les voyants s'éteignent.
- Placez le bouton de sélection des programmes sur le programme « Vidange » ou « Essorage ». Le voyant « Lavage » s'allume.
- Appuyez sur la touche « Départ/Pause » pour démarrer le programme. Le voyant « Lavage » s'éteint et le voyant « Départ/Pause » s'allume.

SÉCURITÉ ENFANT (VERROUILLAGE DES TOUCHES)

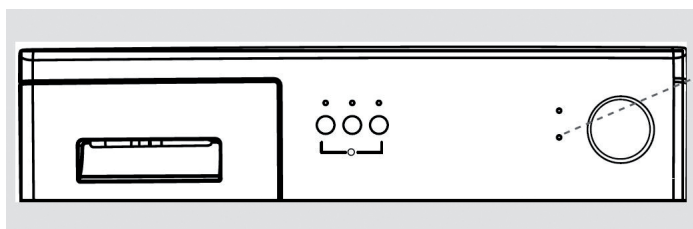
Vous pouvez verrouiller les touches de votre lave-linge afin d'éviter tout changement accidentel du programme en cours.

- **Pour verrouiller les touches**, appuyez simultanément et maintenez enfoncées les touches « Lavage à froid » et « Départ/Pause » pendant 3 secondes. Les voyants lumineux des touches correspondantes clignotent pour vous signaler que le verrouillage enfant est activé.
- **Pour désactiver la sécurité enfants**, appuyez simultanément et maintenez enfoncées les touches « Lavage à froid » et « Départ/Pause » pendant 3 secondes. Le voyant lumineux de la touche « Départ/Pause » clignote pour vous signaler que le verrouillage enfant est désactivé.



FIN DU PROGRAMME

- A la fin du programme, le lave-linge s'arrête automatiquement. Le voyant « Départ/ Pause » s'éteint et le voyant « Fin » s'allume.



Voyant fin du programme

- Éteignez l'appareil en plaçant le bouton de sélection des programmes sur la position « Arrêt ».
- Fermez le robinet d'arrivée d'eau.
- Le hublot se déverrouillera environ deux minutes après la fin du programme. Ouvrez le hublot en tirant la poignée et sortez votre linge.
- Après avoir retiré votre linge, laissez la porte entrouverte dans le but de préserver le joint de porte et d'éviter l'apparition de mauvaises odeurs.
- Débranchez l'appareil de la prise de courant.

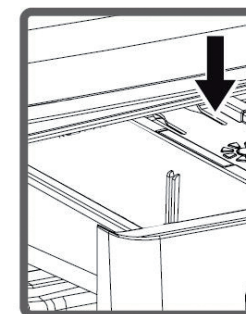
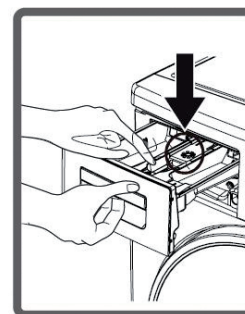
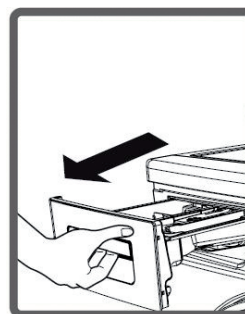
NETTOYAGE ET ENTRETIEN

NETTOYAGE DU TIROIR À PRODUITS

Les produits lessiviels peuvent former à la longue un dépôt dans le bac à produits. Pour nettoyer les dépôts, retirez de temps en temps le bac à produits et nettoyez-le à l'eau tiède à l'aide d'une petite brosse.

Pour cela, procédez comme suit :

1. Ouvrez le tiroir à produits en le tirant vers vous.



2. Pour dégager le siphon du compartiment pour l'assouplissant, appuyez sur la « patte » située au fond du compartiment comme indiqué sur les figures ci-dessus.
3. Lavez le tiroir à produits et le siphon à l'eau tiède à l'aide d'une petite brosse.
4. Remplacez le tiroir dans son logement après nettoyage.

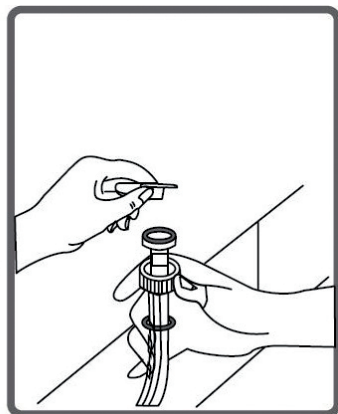
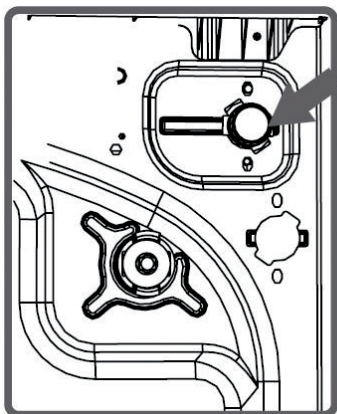
Note : N'oubliez pas de replacer le siphon à son emplacement d'origine. Un siphon mal remis en place ou sale empêche la prise d'adoucissant et la vidange totale du tiroir à la fin du lavage.

FILTRES DU TUYAU D'ARRIVÉE D'EAU

Un filtre se trouve à chaque extrémité du tuyau d'arrivée d'eau. Ces filtres empêchent les substances étrangères et la saleté qui se trouve dans l'eau de pénétrer dans l'appareil. Ces filtres doivent être nettoyés régulièrement.

Pour cela :

- Fermez le robinet.
- Dévissez le tuyau d'arrivée d'eau au robinet et au point de raccordement de l'appareil (voir figures ci-après).
- Extrayez le filtre de l'extrémité du tuyau d'arrivée d'eau ainsi que le joint et nettoyez-les soigneusement à l'eau du robinet. Si le filtre est très sale, vous pouvez le retirer à l'aide d'une pince. Nettoyez la surface du filtre avec une petite brosse.
- Remplacez soigneusement le filtre et le joint et resserrez soigneusement le tuyau à la main.



ÉVACUATION DE L'EAU RESTANTE ET NETTOYAGE DU FILTRE DE LA POMPE DE VIDANGE

Votre appareil est équipé d'un système de filtration qui empêche les éléments solides comme les boutons, les pièces, et les fibres de tissu, d'obstruer l'hélice de la pompe de vidange au cours de l'évacuation de l'eau.

Si votre appareil n'évacue pas l'eau, il se peut que le filtre soit obstrué. L'eau doit être vidangée manuellement afin de nettoyer le filtre de la pompe.

Par ailleurs, vous pouvez être amené à devoir évacuer l'eau complètement dans les cas suivants :

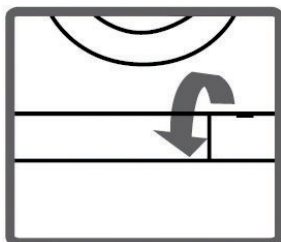
- avant de transporter l'appareil (en cas de déménagement par exemple),
- en cas de risque de gel.

Il est recommandé de nettoyer le filtre de vidange tous les 2 à 3 mois (suivant utilisation).

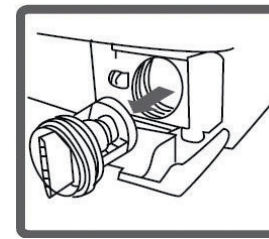
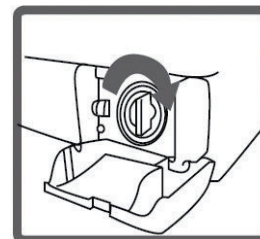
Pour évacuer l'eau :

Attention ! De l'eau à 90°C peut se trouver dans le lave-linge. De ce fait, le filtre ne doit être nettoyé qu'après refroidissement de l'eau chaude qui se trouve à l'intérieur, afin d'éviter tout risque de brûlure.

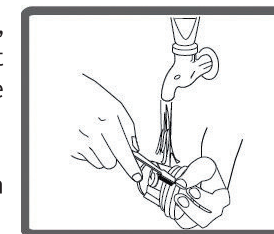
1. Débranchez l'appareil de la prise électrique.
2. Ouvrez la trappe située en bas à droite de votre lave-linge à l'aide d'une pièce de monnaie (Fig. ci-contre).



3. Avant d'ouvrir le couvercle du filtre, placez éventuellement un récipient sous la trappe pour empêcher l'écoulement par terre de l'eau restante dans le lave-linge.
4. Desserrez le couvercle du filtre en le faisant tourner dans le sens inverse des aiguilles d'une montre, retirez-le et laissez l'eau couler (Fig. ci-dessous).



5. Retirez les peluches et autres objets (pièces, boutons, etc.) qui obstruent le filtre. Passez le filtre sous l'eau et retirez éventuellement les résidus à l'aide d'une petite brosse (voir figure ci-contre).
6. Replacez ensuite correctement le filtre dans son logement et refermez la trappe.



NETTOYAGE DE LA SURFACE EXTÉRIEURE DE L'APPAREIL

- Pour nettoyer l'extérieur de l'appareil, utilisez une éponge douce imbibée d'eau tiède savonneuse.
- N'utilisez pas de produits détergents abrasifs ni de solvants.
- Séchez soigneusement à l'aide d'un chiffon doux.

GUIDE DE DÉPANNAGE

Avant de contacter le service après-vente de votre magasin, nous vous invitons à vérifier les points suivants :

Problèmes	Causes possibles	Solutions
Le lave-linge ne démarre pas.	La prise électrique n'est pas branchée dans la prise murale.	Vérifiez la prise.
	Le fusible a peut être sauté ou est défectueux.	Vérifiez le fusible correspondant dans votre habitation.
	Il y a peut-être une coupure de courant.	Vérifiez l'alimentation électrique.
	Le bouton de sélection des programmes est sur la position « 0 » (arrêt).	Positionnez le bouton de sélection des programmes sur le programme de votre choix puis, appuyez sur la touche « Départ/Pause » pour démarrer le programme.
	Le hublot est mal fermé.	Fermez correctement le hublot. Vous devez entendre le clic de verrouillage.
Le lave-linge vibre ou tremble.	Les pieds de l'appareil sont mal ajustés.	Mettez l'appareil à niveau en réglant correctement les pieds.
	Les vis de sécurité réservées au transport n'ont pas été enlevées.	Retirez les vis de sécurité réservées au transport.
	Il y a une petite quantité de linge dans l'appareil.	Ajoutez du linge dans l'appareil.
	L'appareil est en contact avec un autre appareil ou un objet quelconque.	Veillez à ce que rien ne touche l'appareil.

Problèmes	Causes possibles	Solutions
Le lave-linge ne se remplit pas d'eau.	Le robinet est fermé.	Ouvrez entièrement le robinet d'alimentation en eau.
	Le tuyau d'arrivée d'eau est plié.	Vérifiez le tuyau d'arrivée d'eau.
	Le filtre d'arrivée d'eau est obstrué.	Nettoyez le filtre d'arrivée d'eau.
Le lave-linge ne vidange pas l'eau.	La porte est mal fermée ou un vêtement est coincé dans la porte.	Contrôlez et fermez bien la porte.
	Le tuyau d'évacuation d'eau est plié.	Contrôlez le tuyau d'évacuation d'eau.
	Le filtre de la pompe de vidange est obstrué.	Nettoyez le filtre de la pompe de vidange.
La machine vidange dès qu'elle est remplie.	L'extrémité du tuyau de vidange est trop basse par rapport à la machine.	Placez le tuyau de vidange à une hauteur appropriée (Reportez-vous au paragraphe « Raccordement à l'évacuation d'eau »).
Les résultats de lavage ne sont pas satisfaisants.	Votre linge est trop sale pour le programme que vous avez sélectionné.	Sélectionnez le programme approprié (Reportez-vous au tableau des programmes).
	La quantité de détergent utilisée n'est pas suffisante.	Utilisez une quantité plus importante de lessive en fonction du linge.
	Une quantité de linge supérieure à la charge maximale a été chargée dans l'appareil.	Ne dépassez pas la capacité de charge maximale de la machine en fonction de chaque programme (Reportez-vous au tableau des programmes).
	L'eau de votre région est dure.	Utilisez la quantité de lessive indiquée par le fabricant.
Excès de mousse.	Vous avez utilisé une quantité excessive de détergent.	Respectez les proportions recommandées sur l'emballage.
	Vous avez utilisé trop de détergent pour une petite quantité de linge légèrement sale.	Ajustez la quantité de détergent à la quantité de linge.

Problèmes	Causes possibles	Solutions
La porte ne s'ouvre pas.	Le niveau d'eau est au-dessus du niveau inférieur de la porte.	Effectuez le programme « Vidange ».
	La porte ne s'ouvre que quelques minutes après l'arrêt du programme.	Attendez que le processus soit terminé.

Si vous n'êtes pas en mesure de remédier au problème à l'aide des informations ci-dessus :

- Débranchez le lave-linge de la prise de courant,
- Fermez le robinet d'arrivée d'eau,
- Contactez le service après-vente de votre magasin revendeur.

Ne procédez pas vous-même au démontage et à la réparation de cet appareil. Confiez les réparations exclusivement à un personnel qualifié du service après-vente de votre magasin revendeur. Des réparations non conformes peuvent constituer un danger pour l'utilisateur et ne sont pas couvertes par la garantie.

CODES ERREURS

Votre lave-linge contrôle le déroulement de certaines fonctions pendant le lavage. S'il détecte des anomalies, il les signale par l'affichage d'une combinaison de voyants.

Codes erreurs	Affichage de l'erreur	Causes possibles	Solutions
Err01	Le voyant « Départ/ Pause » clignote.	Le hublot est mal fermé.	Fermez le hublot correctement : vous devez entendre un « clic ». Si le problème persiste, éteignez l'appareil, débranchez-le et contactez le service après-vente de votre magasin revendeur.
Err02	Le voyant « Lavage » clignote.	Le niveau d'eau dans l'appareil est inférieur au système de chauffage. La pression d'alimentation est peut-être insuffisante ou bloquée.	Ouvrez entièrement le robinet. Vérifiez si l'eau n'est pas coupée. Si le problème persiste, le lave-linge s'arrêtera automatiquement au bout d'un moment. Débranchez l'appareil, fermez le robinet et contactez le service après-vente de votre magasin revendeur.

Codes erreurs	Affichage de l'erreur	Causes possibles	Solutions
Err03	Les voyants « Départ/ Pause » et « Lavage » clignotent.	La pompe de vidange est défective ou le filtre de la pompe est obstrué.	Nettoyez le filtre de la pompe de vidange (reportez-vous au paragraphe « Nettoyage et entretien »). Si le problème persiste, contactez le service après-vente de votre magasin revendeur.
Err04	Le voyant « Fin » clignote.	Il y a une quantité d'eau excessive dans l'appareil.	L'appareil videra l'eau automatiquement. Une fois la vidange terminée, éteignez l'appareil et débranchez-le. Si le problème persiste, éteignez l'appareil et débranchez-le. Fermez le robinet d'arrivée d'eau et contactez le service après-vente de votre magasin revendeur.
Err05	Les voyants « Départ/ Pause » et « Fin » clignotent.	Panne du système de chauffage ou de la sonde de température.	
Err06	Les voyants « Lavage » et « Fin » clignotent.	Panne de moteur.	
Err07	Les voyants « Départ/ Pause », « Lavage » et « Fin » restent allumés en permanence.	La carte électronique est défective.	Eteignez l'appareil (bouton de sélection des programmes sur la position « 0 » (arrêt)) et débranchez-le. Fermez le robinet d'arrivée d'eau et contactez le service après-vente de votre magasin revendeur.
Err08	Les voyants « Départ/ Pause », « Lavage » et « Fin » clignotent.	Le moteur est défectueux.	

Codes erreurs	Affichage de l'erreur	Causes possibles	Solutions
Err09	Les voyants « Lavage » et « Fin » restent allumés en permanence.	La tension du réseau est trop élevée ou pas assez élevée.	Si la tension de réseau est inférieure à 150V ou supérieure à 260V, l'appareil s'arrêtera automatiquement. L'appareil poursuivra son programme dès le rétablissement d'une tension normale du réseau.

Toutes les informations, dessins, croquis et images dans ce document relèvent de la propriété exclusive de SOURCING & CREATION. SOURCING & CREATION se réserve tous les droits relatifs à ses marques, créations et informations. Toute copie ou reproduction, par quelque moyen que ce soit, sera jugé et considéré comme une contrefaçon.

All information, designs, drawings and pictures in this document are the property of SOURCING & CREATION. SOURCING & CREATION reserves all rights to its brands, designs and information. Any copy and reproduction through any means shall be deemed and considered as counterfeiting.

Attention :



Ce symbole apposé sur le produit signifie qu'il s'agit d'un appareil dont le traitement en tant que déchet est soumis à la réglementation relative aux déchets d'équipements électriques et électroniques (DEEE). Cet appareil ne peut donc en aucun cas être traité comme un déchet ménager, et doit faire l'objet d'une collecte spécifique à ce type de déchets. Des systèmes de reprise et de collecte sont mis à votre disposition par les collectivités locales (déchèterie) et les distributeurs. En orientant votre appareil en fin de vie vers sa filière de recyclage, vous contribuerez à protéger l'environnement et empêcherez toute conséquence nuisible pour votre santé.

Conditions de garantie :

Ce produit est garanti contre toute défaillance résultant d'un vice de fabrication ou de matériau. Cette garantie ne couvre pas les vices ou les dommages résultant d'une mauvaise installation, d'une utilisation incorrecte, ou de l'usure normale du produit. La durée de garantie est spécifiée sur la facture d'achat.



Faites un geste éco-citoyen. Recyclez ce produit en fin de vie.



Sourcing & Création
21, avenue de l'Harmonie
F-59650 VILLENEUVE D'ASCQ

Fabriqué en Turquie
Art. 8002620
Réf. LF 1005-6