



Notice d'utilisation

Lave-linge  
à chargement frontal

LF 1207 D2

## SOMMAIRE

<b>CONSIGNES DE SÉCURITÉ</b>	<b>5</b>
<b>FICHE PRODUIT</b>	<b>14</b>
<b>DESCRIPTION DE L'APPAREIL</b>	<b>16</b>
DESCRIPTION DE L'APPAREIL	16
DESCRIPTION DU BANDEAU DE COMMANDES	17
LES VOYANTS LUMINEUX	17
LE BAC À PRODUITS LESSIVIELS	18
<b>INSTALLATION</b>	<b>19</b>
DÉMONTAGE DES VIS DE BRIDAGE	19
EMPLACEMENT D'INSTALLATION APPROPRIÉ	19
RÉGLAGE DES PIEDS	20
<b>RACCORDEMENTS</b>	<b>21</b>
RACCORDEMENT À L'ARRIVÉE D'EAU	21
RACCORDEMENT À L'ÉVACUATION D'EAU	22
<b>BRANCHEMENT ÉLECTRIQUE</b>	<b>22</b>
<b>PRÉPARATION DU LINGE ET DE L'APPAREIL</b>	<b>23</b>
TRI DU LINGE EN FONCTION DES ÉTIQUETTES DE LAVAGE	23
TRAITEMENT DES TACHES DIFFICILES	23
UTILISATION DE PRODUITS DÉTACHANTS	25
PRÉPARATION DU LINGE POUR LE LAVAGE	25
CAPACITÉ DE CHARGE APPROPRIÉE	25
CHARGEMENT DU LINGE DANS L'APPAREIL	25
LES DÉTERGENTS	26
<b>UTILISATION</b>	<b>27</b>
PRÉPARATION	27
ALLUMER/ÉTEINDRE L'APPAREIL	27
LANCEMENT D'UN PROGRAMME	27

<b>TABLEAU DES PROGRAMMES</b>	<b>28</b>
<b>MODIFIER UN PROGRAMME EN COURS</b>	<b>31</b>
<b>ANNULER UN PROGRAMME EN COURS</b>	<b>31</b>
<b>PROGRAMMER UN DÉPART DIFFÉRÉ</b>	<b>31</b>
<b>SÉCURITÉ ENFANT (VERROUILLAGE DES TOUCHES)</b>	<b>32</b>
<b>FIN DU PROGRAMME</b>	<b>32</b>
<b>NETTOYAGE ET ENTRETIEN</b>	<b>33</b>
<b>NETTOYAGE DU TIROIR À PRODUITS</b>	<b>33</b>
<b>FILTRE DU TUYAU D'ARRIVÉE D'EAU</b>	<b>33</b>
<b>ÉVACUATION DE L'EAU RESTANTE ET NETTOYAGE DU FILTRE DE LA POMPE DE VIDANGE</b>	<b>34</b>
<b>NETTOYAGE DE LA SURFACE EXTÉRIEURE DE L'APPAREIL</b>	<b>35</b>
<b>GUIDE DE DÉPANNAGE</b>	<b>36</b>
<b>CODES ERREURS</b>	<b>39</b>

## CONSIGNES DE SÉCURITÉ

**LISEZ ATTENTIVEMENT CES INSTRUCTIONS AVANT D'UTILISER L'APPAREIL ET CONSERVEZ-LES POUR POUVOIR VOUS Y REPORTER ULTÉRIEUREMENT.**

### USAGE PRÉVU

- Cet appareil, destiné à un usage exclusivement domestique, a été conçu pour laver, rincer et essorer les textiles lavables en machine.
- Il n'est pas destiné à être utilisé dans des environnements professionnels, des environnements à caractère résidentiel et des environnements de type chambre d'hôtes, restauration et autres applications similaires.
- Respectez impérativement les consignes suivantes. Nous déclinons toute responsabilité et garantie en cas de non-respect de ces recommandations pouvant entraîner des dégâts matériels ou corporels.
- Ne lavez en machine que les articles pouvant supporter ce traitement. Suivez les indications de lavage se trouvant sur les étiquettes des vêtements.
- L'appareil ne doit être utilisé que conformément au mode d'emploi, pour éviter des dommages à votre linge et à

votre appareil. Utilisez seulement des produits de lavage et d'entretien certifiés pour l'emploi dans les machines à laver à usage domestique.

- Cet appareil peut être utilisé par des enfants à partir de 8 ans et par des personnes ayant des capacités physiques, sensorielles ou mentales réduites, ou un manque d'expérience et de connaissances à condition qu'elles aient été placées sous surveillance ou qu'elles aient reçu des instructions concernant l'utilisation de l'appareil en toute sécurité et qu'elles comprennent les dangers encourus. Les enfants ne doivent pas jouer avec l'appareil.
- Les enfants de moins de 3 ans doivent être tenus à l'écart de l'appareil à moins qu'ils ne soient sous surveillance continue.
- Le nettoyage et l'entretien par l'utilisateur ne doivent pas être effectués par des enfants, sauf s'ils ont plus de 8 ans et qu'ils sont surveillés.
- Maintenir l'appareil et son cordon hors de portée des enfants de moins de 8 ans.
- Il convient de surveiller les enfants pour s'assurer qu'ils ne jouent pas avec l'appareil et d'éloigner les animaux domestiques.
- Les petits animaux domestiques peuvent se glisser dans le tambour. Veuillez contrôler le tambour avant de mettre l'appareil en fonctionnement.

## **SÉCURITÉ ÉLECTRIQUE**

- Avant de brancher votre appareil, assurez-vous que la tension électrique de votre domicile corresponde à celle indiquée sur la plaque signalétique de l'appareil.
- Cet appareil est muni d'une prise de terre. Il doit être branché sur une prise murale équipée d'une prise de terre, correctement installée et reliée au réseau électrique conformément aux normes en vigueur.
- N'utilisez pas de rallonge ou de multiprise avec cet appareil.
- Débranchez toujours le lave-linge avant de procéder à son nettoyage et à son entretien.
- Ne tirez jamais sur le cordon d'alimentation pour le débrancher mais toujours au niveau de la fiche.
- En cas d'absence ou de non utilisation prolongée, débranchez toujours la prise de courant et fermez le robinet d'arrivée d'eau.
- Ne jamais toucher la prise avec les mains mouillées. Ne pas mettre le lave-linge en marche si le cordon d'alimentation ou la prise est endommagé(e).
- Si le câble d'alimentation de cet appareil est endommagé, il doit être remplacé par votre revendeur, son service après-vente ou une personne de qualification similaire afin d'éviter tout danger.

## INSTALLATION

- **ATTENTION** : Ne pas raccorder à une alimentation en eau chaude.
- Avant de mettre en route le lave-linge, vérifiez :
  - qu'il est installé conformément aux instructions d'installation
  - que tous les raccordements (eau, électricité) et la prise de terre sont conformes aux normes locales et/ou aux autres normes en vigueur.
- Avant la première utilisation, veillez à ce que le système de vidange et d'approvisionnement en eau soit adapté. Si ce n'est pas le cas, confiez les travaux nécessaires à l'installation de l'appareil à un plombier qualifié.
- Lors d'une nouvelle installation, l'appareil doit être raccordé au réseau de distribution d'eau avec un tuyau neuf, le tuyau usagé ne doit pas être réutilisé. Contrôlez à intervalles réguliers les tuyaux d'alimentation en eau et d'évacuation, vous pourrez ainsi empêcher les dégâts des eaux.
- Ne pas obstruer les ouvertures de ventilation par un tapis, de la moquette, ou des revêtements de sols similaires ; de même, ne pas installer l'appareil sur ce type de support.
- Placez l'appareil sur un sol plat et dur. Veillez à ce que l'appareil ne touche pas

le mur ou les meubles adjacents.

- Le lave-linge ne doit pas être installé dans un local exposé au gel.
- Le tuyau de vidange doit être inséré solidement dans le logement approprié ou à l'évier avant de mettre votre appareil en route, pour éviter une éventuelle fuite d'eau et pour permettre au lave-linge d'absorber et de vidanger de l'eau comme souhaité.
- Il est important que les tuyaux d'arrivée d'eau et de vidange ne soient pas pliés, coincés, ou cassés lorsque l'appareil est installé.
- Les tuyaux de vidange et d'alimentation doivent toujours être solidement fermés et conservés dans un bon état.

## PREMIÈRE MISE EN SERVICE

- Tenez les matériaux d'emballage hors de la portée des enfants.
- Lorsque vous recevez le lave-linge, il se peut qu'un fond d'eau soit présent dans le tambour. Ce phénomène, qui fait suite à un processus d'assurance qualité, est tout à fait normal. Ceci n'affecte pas votre lave-linge.
- **Avant d'effectuer votre première lessive, nous vous recommandons de faire un cycle de lavage « COTON 90° » sans prélavage, sans linge et en utilisant une 1/2 dose de votre lessive habituelle, ceci afin d'éliminer**

## **les résidus de fabrication pouvant éventuellement subsister dans la machine.**

### **UTILISATION**

- Ne dépassez pas la capacité de charge maximale.
- Si vous êtes amené à ouvrir votre machine en cours de cycle (par exemple : pour ajouter ou retirer du linge), suivant la phase dans laquelle se trouve le programme (en lavage essentiellement), prenez garde à la température intérieure qui peut être très élevée (risque de brûlures graves).
- N'ouvrez jamais le filtre de la pompe alors qu'il y a encore de l'eau dans le tambour.
- De même, il vous est fortement recommandé de ne pas utiliser de solvants ou de produits en bombe aérosol à proximité de votre lave-linge et plus généralement d'appareils électriques dans une pièce mal aérée (risque d'incendie et d'explosion).

### **PRÉCAUTIONS PARTICULIÈRES D'USAGE**

- Si, avant lavage, vous traitez votre linge à l'aide de détachants, dissolvants et, en règle générale, de tous produits inflammables ou à fort pouvoir détonant, ne l'introduisez pas immédiatement dans l'appareil (voir paragraphe « Traitement

des tâches difficiles »).

- Ne mettez pas dans le lave-linge des articles tachés avec de l'essence, de l'alcool du trichloréthylène, etc. Si vous utilisez de tels détachants, attendez que le produit soit évaporé avant de placer les articles dans le tambour.
- Ne lavez pas en machine le linge avec baleines, les tissus à ourlés ou déchirés.
- Utilisez uniquement la fonction pré-lavage pour des vêtements très sales.
- Une lessive ou un assouplissant qui reste longtemps en contact de l'air séchera et collera au bac à produits. Pour éviter cet inconvénient, versez le détergent ou l'assouplissant dans le bac à produits juste avant de démarrer le lavage.
- Si vous utilisez de la lessive liquide, agitez votre bidon avant utilisation afin d'homogénéiser la répartition des agents actifs. Dans le cas contraire, les agents actifs tombent dans le fond du bidon et lorsque vous utilisez le fond du bidon, trop d'agents risquent d'endommager votre linge.

## **RÉPARATIONS**

- Ne modifiez pas ou n'essayez pas de modifier les caractéristiques de cet appareil. Cela représenterait un danger pour vous.
- Confiez tous les travaux de maintenance à un personnel qualifié.
- En cas de dysfonctionnement qui ne peut être résolu grâce aux informations fournies dans cette notice : éteignez l'appareil, débranchez-le, fermez le robinet d'arrivée d'eau et contactez le centre de service après-vente de votre magasin revendeur.

## **ÉCONOMIES D'ÉNERGIE**

- Ne programmez le prélavage que lorsque c'est absolument nécessaire : par ex. pour des vêtements de sport ou de travail très sales, etc.
- Pour du linge peu ou moyennement sale, un programme à basse température est suffisant pour obtenir un résultat de lavage impeccable.
- Pour du linge peu sale choisissez un cycle de lavage court.
- Dosez le produit de lavage selon la dureté de l'eau, le degré de salissure et la quantité de linge, et respectez les conseils sur les paquets des produits lessiviels.

## **MISE AU REBUT**

- Les appareils usagés doivent immédiatement être rendus inutilisables. Débranchez et coupez le câble d'alimentation au ras de l'appareil. Fermez l'arrivée d'eau et enlevez le tuyau. Rendez la fermeture de la porte inutilisable.

## FICHE PRODUIT

Désignation	Valeur	Unité
Marque	LISTO	
Référence du modèle	LF 1207 D2	
Code produit	8002622	
Capacité nominale de linge max à l'état sec	7	kg
Classe d'efficacité énergétique	A++	
Consommation d'énergie de <b>194 kWh par an</b> , sur la base de 220 cycles de lavage standard par an pour les programmes coton à 60 °C et à 40 °C à pleine charge et à demi-charge, et de la consommation des modes à faible puissance. La consommation réelle d'énergie dépend des conditions d'utilisation de l'appareil.		
Consommation d'énergie du programme « coton standard à 60 °C » à pleine charge*	1,05	kWh
Consommation d'eau du programme « coton standard à 60 °C » à demi-charge*	0,9	kWh
Consommation d'eau du programme « coton standard à 40 °C » à demi-charge*	0,62	kWh
Consommation d'énergie en mode « arrêt »	0,08	W
Consommation d'énergie en mode veille	0,65	W
Consommation d'énergie en mode « laissé sur marche »	0,65	W
Consommation d'eau de <b>8140 litres par an</b> , sur la base de 220 cycles de lavage standard par an pour les programmes coton à 60 °C et à 40 °C à pleine charge et à demi-charge. La consommation réelle d'eau dépend des conditions d'utilisation de l'appareil.		
Classe d'efficacité d'essorage <b>B</b> sur une échelle allant de G (appareils les moins efficaces) à A (appareils les plus efficaces).		
Vitesse d'essorage maximale**	1200	tours/ min
Taux d'humidité résiduelle**	61	%
Le programme coton standard à 60 °C <span style="border: 1px solid black; padding: 2px;">60°C</span> et le coton standard à 40 °C <span style="border: 1px solid black; padding: 2px;">40°C</span> sont les programmes de lavage standards auxquels se réfèrent les informations contenues sur les fiches produits et les étiquettes, pour du linge en coton normalement sale. Ces programmes sont les plus efficaces en terme de consommation eau/électricité. La température réelle constatée peut varier par rapport à la température du cycle déclarée.		

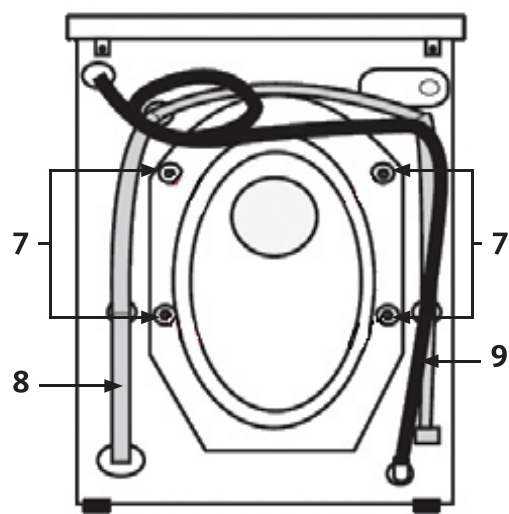
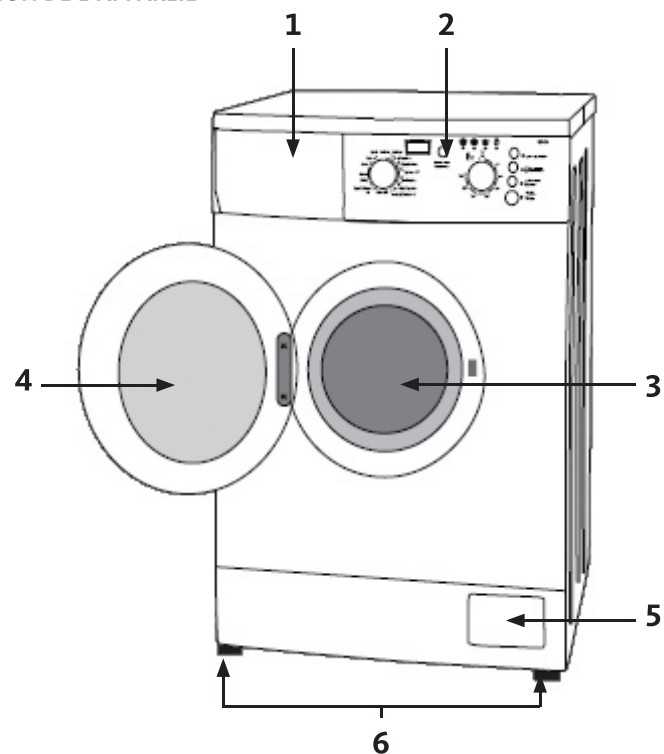
Durée du programme « coton standard à 60 °C » à pleine charge*	155	min
Durée du programme « coton standard à 60 °C » à demi-charge*	157	min
Durée du programme « coton standard à 40 °C » à demi-charge*	134	min
Durée du mode « laissé sur marche »	30	min
Émissions acoustiques dans l'air en lavage	59	dB(A)
Émissions acoustiques dans l'air en essorage	72	dB(A)
Lave-linge intégrable	Non	
Tension	220 - 230	V~
Fréquence	50	Hz
Intensité	10	A
Puissance	2200	W
Pression d'eau maximum	8 bars / 800 kPa	
Pression d'eau minimum	0,5 bar / 50 kPa	
Nombre de programmes de lavage	15	
Durée maximum du départ différé	24	h
Dimensions (L x P x H avec top)	59,5 x 54 x 85	cm
Poids net	64	kg

\* Programmes du label énergétique (EN 60456 Ed. 3)

\*\* Sur la base de 220 cycles de lavage standard par an pour les programmes coton à 60 °C et à 40 °C à pleine charge et à demi-charge, et pour le programme coton à 40°C à demi-charge.

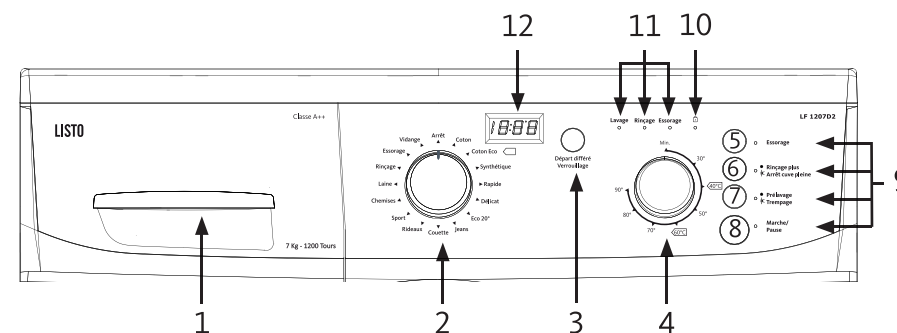
## DESCRIPTION DE L'APPAREIL

### DESCRIPTION DE L'APPAREIL



1. Bac à produits lessiviels
2. Bandeau de commandes
3. Tambour
4. Hublot
5. Trappe d'accès à la pompe de vidange (filtre)
6. Pieds réglables
7. Vis de bridage (transport)
8. Tuyau de vidange
9. Cordon d'alimentation

## DESCRIPTION DU BANDEAU DE COMMANDES

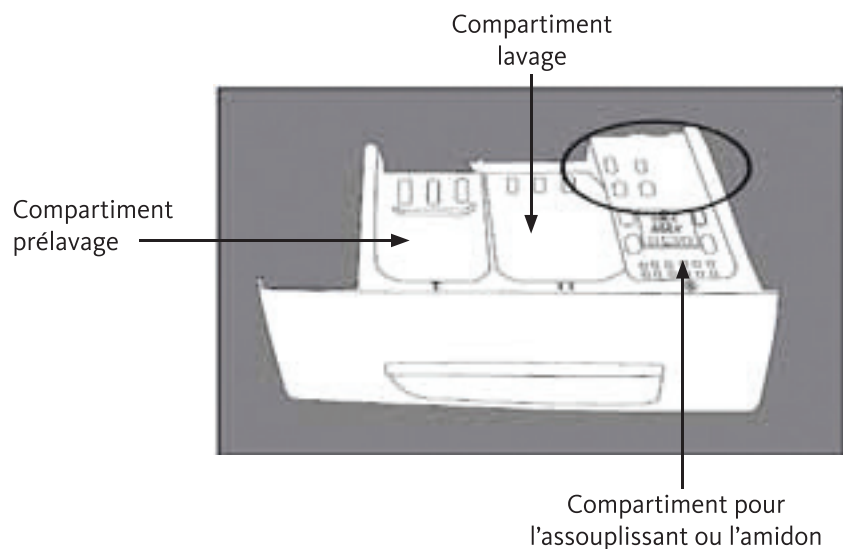


1. Bac à produits
2. Sélecteur de programmes
3. Touche de sélection du départ différé / Verrouillage du bandeau de commandes
4. Sélecteur de température
5. Touche « Essorage »
6. Touche « Rinçage + » et « Arrêt cuve pleine »
7. Touche « Prélavage » / « Trempage »
8. Touche « Marche / Pause »
9. Voyants des fonctions « Essorage », « Rinçage + »/« Arrêt cuve pleine », « Prélavage », « Marche / Pause »
10. Voyant de verrouillage
11. Voyants de déroulement du cycle (« Lavage », « Rinçage », « Essorage »)
12. Écran d'affichage

### LES VOYANTS LUMINEUX

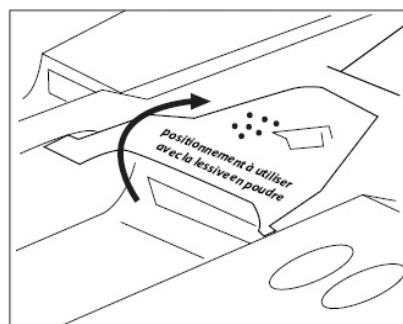
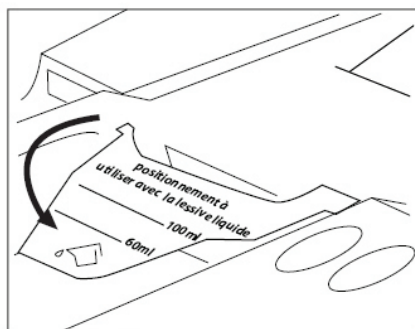
Les voyants (9), (10) et (11) s'allument lorsque les fonctions correspondantes sont activées. Le voyant de la touche « Marche/Pause » s'allume lorsque vous allumez l'appareil.

## LE BAC À PRODUITS LESSIVIELS



### N'ouvrez jamais le bac à produits lorsque le lave-linge fonctionne !

- Le compartiment lavage comporte une cloison. Si vous utilisez de la lessive liquide, insérez cette cloison en position basse. Dosez la quantité de lessive liquide en vous aidant des graduations présentes sur la cloison. Si vous utilisez de la lessive en poudre, insérez la cloison en position haute (voir schémas ci-dessous).



- Si vous ne faites pas de pré-lavage, vous pouvez aussi mettre la lessive directement dans le tambour.
- Une lessive liquide ou un assouplissant qui reste longtemps au contact de l'air séchera et collera au bac à produits. Pour éviter cet inconvénient, versez le détergent et l'assouplissant dans le bac à produits juste avant de démarrer le lavage.

## INSTALLATION

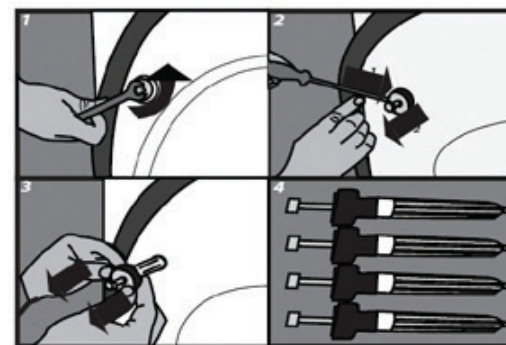
### Information :

Avant sa sortie d'usine, votre appareil a été minutieusement contrôlé ; il est donc possible que vous constatiez la présence d'un peu d'eau dans la cuve ou au niveau des tiroir à produits.

### DÉMONTAGE DES VIS DE BRIDAGE

**IMPORTANT : Les vis de sécurité servant à prévenir tout dommage interne lors du transport doivent être retirées avant de faire fonctionner le lave-linge ! Dans le cas contraire, l'appareil sera endommagé et ceci n'est pas couvert par la garantie.**

- Dévissez les vis en les tournant dans le sens inverse des aiguilles d'une montre à l'aide d'une clé appropriée (voir figure 1).
- Retirez les vis de bridage (ensemble complet de 4 pièces) comme indiqué sur la figure 2 en les tirant vers l'extérieur à l'aide d'un tournevis à tête plate.



- Mettez les vis de bridage de côté (figure 4) en cas de réutilisation ultérieure, puis bouchez les orifices avec les caches en plastique fournis.

- Conservez les vis de sécurité soigneusement afin de les réutiliser au cas où vous auriez besoin de transporter le lave-linge ultérieurement.
- Ne transportez jamais l'appareil sans que les vis de sécurité réservées au transport ne soient correctement fixées !

### EMPLACEMENT D'INSTALLATION APPROPRIÉ

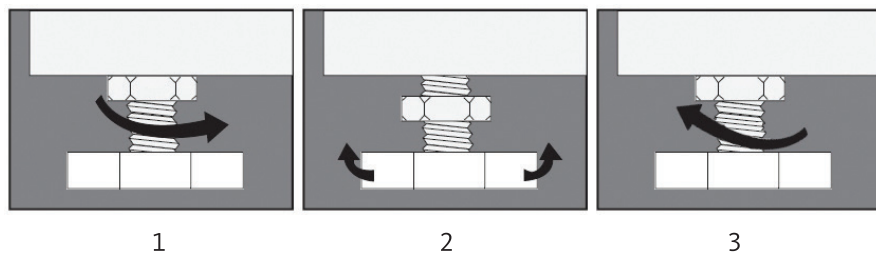
- N'installez jamais votre appareil sur un tapis ou de la moquette : l'air doit pouvoir circuler librement autour de l'appareil.**
- L'appareil doit être placé sur un sol résistant (pouvant supporter la charge de l'appareil) dont la surface sera propre et sèche afin d'éviter que l'appareil ne glisse.
- Veillez à ne pas poser l'appareil sur son cordon d'alimentation.
- Veillez à ce que le lave-linge ne touche pas le mur ou les meubles environnants.
- N'installez pas votre appareil dans une pièce où la température est inférieure ou égale à 0°C. Pour un fonctionnement optimal, installez votre appareil dans une pièce à vivre.

## RÉGLAGE DES PIEDS

L'appareil doit être mis à niveau et équilibré sur ses pieds afin qu'il fonctionne de façon silencieuse et sans vibration. Procédez pour cela au réglage des pieds à l'aide d'un niveau à bulle.

**N'utilisez aucun outil pour dévisser les contre-écrous : vous pourriez les endommager.**

1. Dévissez manuellement les contre-écrous sur les pieds (voir schéma ci-dessous).
  2. Effectuez le réglage en tournant les pieds vers le haut ou vers le bas.
  3. Lorsque l'appareil est à niveau et équilibré, resserrez tous les contre-écrous.
- Ne placez jamais de cartons, de cales en bois ou d'éléments similaires sous l'appareil pour compenser des irrégularités de niveau du sol.
  - Vérifiez que le tuyau d'arrivée d'eau n'est pas plié, fissuré ou écrasé.



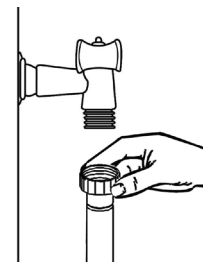
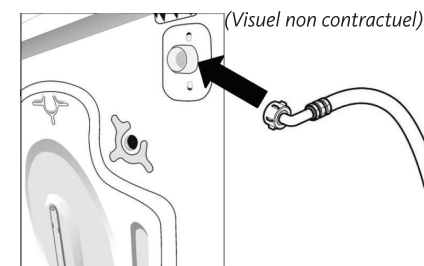
## RACCORDEMENTS

### RACCORDEMENT À L'ARRIVÉE D'EAU

#### IMPORTANT :

- Votre lave-linge est prévu pour être raccordé à une arrivée d'eau froide.
- Veillez à raccorder correctement le coude du tuyau à la canalisation d'eau afin d'éviter tout risque d'inondation.
- Le lave-linge doit être raccordé à la canalisation d'eau à l'aide de tuyaux d'alimentation neufs fournis avec l'appareil. N'utilisez pas de tuyaux d'alimentation usagés.
- Pour un fonctionnement correct du lave-linge, la pression d'eau à l'arrivée doit se situer entre 8 bars (800 kPa) et 0,5 bar (50 kPa).

1. Raccordez l'extrémité coudée du tuyau à l'entrée fileté de l'électrovanne située à l'arrière de l'appareil (Figure ci-contre).

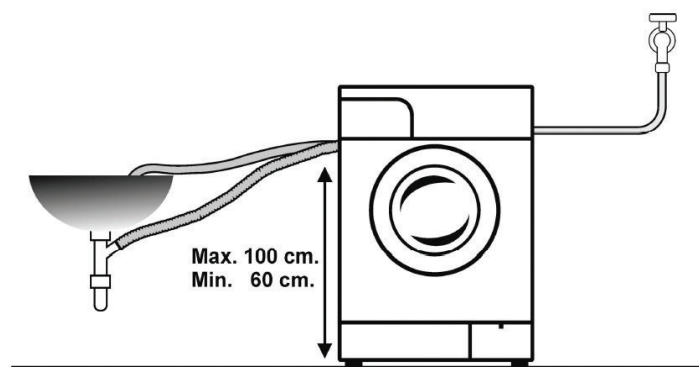


2. Raccordez l'autre extrémité du tuyau au robinet d'eau. Veillez ensuite à bien serrer l'écrou de serrage à la main (Figure ci-contre).

3. Ouvrez le robinet complètement après avoir raccordé le tuyau et vérifiez l'étanchéité. Laissez le robinet fermé lorsque le lave-linge n'est pas utilisé.

## RACCORDEMENT À L'ÉVACUATION D'EAU

- L'extrémité du tuyau de vidange (crosse de vidange) peut être directement fixée à l'évacuation d'eau (la dimension de la canalisation doit être d'au moins 4 cm ainsi, vous éviterez tout risque de siphonage) ou à un dispositif spécial installé sur le système d'écoulement du lavabo (il doit être correctement fixé).
- L'embouchure du flexible de vidange doit se trouver au moins à 60 cm et au plus à 100 cm du sol (voir Figures ci-dessous).
- Ne rallongez pas le tuyau de vidange en ajoutant des éléments supplémentaires.
- Contrôlez que le tuyau de vidange n'est pas plié, écrasé ou étiré.



## BRANCHEMENT ÉLECTRIQUE

- **Branchez votre lave-linge sur une prise de terre, correctement installée et reliée au réseau électrique conformément aux normes en vigueur.**
- Cet appareil ne peut être branché qu'en 220 - 230 V~ monophasé 50 Hz.
- Calibre du fusible : 10 ampères.
- Avant de brancher votre appareil, assurez-vous que la tension électrique de votre domicile corresponde à celle indiquée sur la plaque signalétique de l'appareil. Vérifiez que les fusibles ainsi que l'installation électrique domestique sont en mesure de supporter la charge de l'appareil (voir la plaque signalétique de l'appareil).
- N'utilisez pas de rallonge ou de multiprise avec cet appareil.
- La prise du cordon d'alimentation doit être facilement accessible après l'installation de l'appareil.
- Si le câble d'alimentation est endommagé, il doit être remplacé par le revendeur, son service après-vente ou des personnes de qualification similaire afin d'éviter un danger.

## PRÉPARATION DU LINGE ET DE L'APPAREIL

### TRI DU LINGE EN FONCTION DES ÉTIQUETTES DE LAVAGE

Triez le linge par type de textile, couleur, degré de saleté et température d'eau autorisée. Respectez toujours les conseils figurant sur les étiquettes des vêtements.

LAVAGE			
95 Lavage normal à 95°C	60 Lavage délicat à 60°C	Lavage à la main	Ne pas laver
Les chiffres dans les symboles indiquent les températures de lavage maximales à ne pas dépasser. Le trait sous les symboles requiert un lavage délicat.			
REPASSAGE			
Repassage à température faible (110°C)	Repassage à température moyenne (150°C)	Repassage à température élevée (200°C)	Ne pas repasser
Les points dans les symboles indiquent la température maximale à ne pas dépasser.			
NETTOYAGE A SEC		CHLORAGE	
Nettoyage à sec autorisé	Ne pas nettoyer à sec	Chlorage autorisé	Chlorage non autorisé
Les lettres dans les symboles désignent des protocoles de lavage à l'attention des professionnels (pressing, blanchisserie, etc.).			
SECHAGE			
Les points dans les symboles de séchage en machine indiquent la température de séchage autorisée.	Séchage à basse température	Séchage à température normale	Ne pas sécher au sèche-linge
	Sécher sur un cintre	Sécher à plat	Suspendre humide

### TRAITEMENT DES TACHES DIFFICILES

Les taches de transpiration, sang, fruit, vin, chocolat, disparaissent généralement avec les lessives habituelles, mais d'autres taches nécessitent un traitement spécifique avant la mise en machine. Faites d'abord un essai sur un endroit peu visible du textile et rincez abondamment. Si vous appliquez un détachant, commencez toujours par l'extérieur de la tache pour éviter les auréoles.

**Boissons alcoolisées :** Lavez la tache à l'eau froide, puis tamponnez d'un mélange de glycérine et d'eau et rincez avec un mélange d'eau et de vinaigre.

**Cirage :** Grattez légèrement la tache sans abîmer le tissu, frottez avec un détergent et rincez. Si la tache persiste, frottez avec 1 volume d'alcool pur (96 degrés) mélangé à 2 volumes d'eau, puis lavez à l'eau tiède.

**Thé et café :** Étendez la partie tachée sur un récipient et versez de l'eau aussi chaude que possible et tolérée par le tissu. Lavez avec de la lessive si elle ne risque pas d'abîmer le tissu.

**Chocolat et cacao :** En trempant votre linge dans de l'eau froide, frottez la tache avec du savon ou un détergent et lavez à la température maximale tolérée par votre linge. Si une tache grasseuse persiste, frottez avec de l'eau oxygénée (proportion de 3 %).

**Ketchup :** Grattez les taches séchées sans abîmer le tissu, laissez tremper dans l'eau froide environ 30 minutes et lavez en frottant avec un détergent.

**Graisse, œuf :** Grattez les taches séchées et tamponnez avec une éponge ou un linge imbibé d'eau froide. Frottez avec un détergent, puis lavez avec de la lessive diluée.

**Graisse, huile :** Épongez les résidus. Frottez la tache avec du détergent et lavez à l'eau savonneuse tiède.

**Moutarde :** Tamponnez la tache avec de la glycérine. Frottez avec un détergent et lavez. Si la tache persiste, tamponnez avec de l'alcool (sur les textiles synthétiques et de couleur, utilisez un mélange d'1 volume d'alcool et de 2 volumes d'eau).

**Sang :** Laissez tremper votre linge dans l'eau froide environ 30 minutes. Si la tache persiste, faites-le tremper dans un mélange d'eau et d'ammoniaque (3 cuillères à soupe d'ammoniaque dans 4 litres d'eau) durant 30 minutes.

**Crème, glace et lait :** Laissez tremper votre linge dans l'eau froide et frottez la tache avec du détergent. Si la tache persiste, tamponnez le tissu avec une quantité appropriée de lessive. (N'utilisez pas de lessive pour le linge de couleur.)

**Moisissure :** Les taches de moisissure doivent être nettoyées aussi rapidement que possible. Lavez la tache avec un détergent. Si la tache persiste, tamponnez avec de l'eau oxygénée (proportion de 3 %).

**Encre :** Faites couler de l'eau froide sur la tache jusqu'à ce que l'encre soit complètement diluée. Frottez ensuite avec de l'eau citronnée et un détergent, attendez 5 minutes puis lavez.

**Fruits :** Étendez la partie tachée de votre linge sur un récipient et versez de l'eau froide sur la tache. Ne versez pas d'eau chaude. Tamponnez avec de l'eau froide et appliquez de la glycérine. Attendez 1 à 2 heures et rincez après avoir tamponné la tache avec quelques gouttes de vinaigre blanc.

**Herbe :** Frottez la partie tachée avec un détergent. Lavez avec de la lessive si elle ne risque pas d'abîmer le tissu. Frottez vos lainages avec de l'alcool. (Pour les lainages de couleur, un mélange d'1 volume d'alcool pur et de 2 volumes d'eau).

**Peinture à l'huile :** Appliquez un solvant sur la tache avant qu'elle ne sèche. Frottez avec un détergent et lavez.

**Rouille :** Si le tissu le permet, lavez avec de la lessive. Pour les lainages, placez un linge imbibé d'eau oxygénée sur la tache et repassez en intercalant un linge sec entre le fer et le linge imbibé. Rincez soigneusement puis lavez.

## UTILISATION DE PRODUITS DÉTACHANTS

**Important :** Pour éviter tout risque d'incendie ou d'explosion :

Si vous utilisez les produits préconisés dans les recettes ci-dessus, prenez soin de rincer abondamment votre linge avant de l'introduire dans votre appareil.

Si vous utilisez des détachants du commerce, suivez très attentivement les conseils du fabricant de ces produits.

Nous vous rappelons que, en général, les taches traitées immédiatement s'éliminent facilement. Par contre, les taches anciennes qui ont été repassées ou séchées en tambour ménager, ne peuvent plus être enlevées.

## PRÉPARATION DU LINGE POUR LE LAVAGE

- Videz les poches et enlevez tous les corps étrangers comme les pièces, les stylos à bille et les trombones.
- Veillez à retirer avant chaque lavage les pièces de monnaie, épingles de sûreté, broches, vis, etc. Elles peuvent provoquer des dégâts importants, si elles sont laissées dans le linge.
- Rassemblez les petits articles comme la lingerie, les chaussettes, ceintures, etc. dans un filet de lavage ou une taie d'oreiller.
- Ne lavez les vêtements étiquetés « lavables en machine » ou « lavables à la main » qu'avec un programme adapté.
- Ne lavez pas les couleurs et le blanc ensemble. Un coton tout neuf, noir et coloré peut produire beaucoup de teinture. Lavez-les séparément.
- Lavez les pantalons et les vêtements délicats à l'envers.
- Fermez les fermetures à glissière, recousez les boutons desserrés et raccommodez les déchirures.
- Mettez les rideaux dans l'appareil sans les compresser. Retirez les éléments de fixation des rideaux.
- Les taches difficiles doivent être traitées correctement avant tout lavage.

## CAPACITÉ DE CHARGE APPROPRIÉE

- Ne surchargez pas votre lave-linge au-delà de sa capacité en fonction du type de linge.
- Lorsque l'appareil est surchargé, ses performances de lavage diminuent. En outre, des bruits et vibrations peuvent survenir.
- Veuillez respecter les charges maximum recommandées pour chaque programme (Cf. tableau des programmes).

## CHARGEMENT DU LINGE DANS L'APPAREIL

- Ouvrez le hublot.
- Mettez le linge dans le tambour en veillant à bien le répartir.
- Mettez chaque vêtement séparément.
- En refermant le hublot, vérifiez qu'aucun vêtement n'est resté coincé entre la porte et le joint du hublot.
- Fermez soigneusement le hublot, faute de quoi l'appareil ne démarrera pas le programme de lavage.

## LES DÉTERGENTS

### Lessive en poudre :

- La lessive en poudre est particulièrement adaptée pour assurer un blanc parfait, même à basse température.
- La lessive en poudre est cependant plus agressive que la lessive liquide et peut causer un risque d'abrasion et de dessèchement ou durcissement du linge. Utilisez un adoucissant en complément de la lessive en poudre.
- La lessive en poudre peut également augmenter les réactions allergiques chez les personnes particulièrement sensibles.
- **Attention :** la lessive en poudre peut entraîner des dépôts dans le bac lessiviel et le tambour et encrasser les tubes. Veuillez procéder régulièrement au nettoyage de votre appareil.
- **Température d'utilisation recommandée :** 30°C (veuillez vous référer aux étiquettes de lavage et au degré de salissure de votre linge).

### Lessive liquide :

- La lessive liquide préserve mieux la qualité des fibres des tissus et élimine mieux les tâches. Le linge est plus doux et nécessite donc une plus petite quantité d'assouplissant qu'avec la lessive en poudre.
- La lessive liquide ne laisse pas de résidus à l'intérieur dans le compartiment lessiviel et le tambour, limitant ainsi les problèmes d'encrassement des tubes.
- La lessive liquide est particulièrement adaptés aux tissus colorés. Les couleurs sont mieux protégées et préservées.
- **Températures d'utilisation recommandées :** de « froid » à 90°C, et entre 50 et 90°C pour le blanc (veuillez vous référer aux étiquettes de lavage et au degré de salissure de votre linge).

### Informations complémentaires sur le choix du détergent :

- Utilisez uniquement des produits lessiviels destinés au lavage en machine.
- Le type de détergent à utiliser dépend du type et de la couleur du tissu.
- Utilisez des détergents différents pour les vêtements colorés et les vêtements blancs.
- Lavez les lainages avec un détergent spécial adapté.

### Dosage du détergent :

- Le dosage du produit dépend de la quantité de linge, du degré de saleté et de la dureté de l'eau.
- Ne dépassez pas les quantités recommandées sur l'emballage afin d'éviter les problèmes liés à un excès de mousse, à un mauvais rinçage, aux économies financières et à la protection de l'environnement.
- Utilisez de petites quantités de détergent, à doses adaptées, pour de petites quantités de linge ou pour du linge peu sale. Utilisez environ 20% de détergent en moins pour du linge fragile et/ou de haute qualité.

### Adoucissant :

- L'adoucissant permet de rendre au linge toute sa souplesse et facilite le repassage.
- **L'adoucissant parfume votre linge, sans diminuer les capacités de nettoyage de l'appareil.**
- **N'excédez jamais le repère de niveau « MAX » indiqué dans le compartiment** sinon l'assouplissant s'écoulera dans l'eau de lavage via le siphon.
- Utilisez les proportions recommandées sur l'emballage. Un surdosage de produit adoucissant pourrait occasionner des traces indélébiles sur le linge.
- Si l'adoucissant a perdu de sa fluidité, diluez-le avec de l'eau avant de le mettre dans le tiroir à produits.
- Les assouplissants très concentrés doivent être dilués avec un peu d'eau avant de les verser dans le bac à produits. Un assouplissant très concentré bouche le siphon et empêche l'écoulement du produit.

## UTILISATION

**Avant d'effectuer votre première lessive, nous vous recommandons de faire un cycle de lavage « Coton 90°C », sans linge et en utilisant 1/2 dose de votre lessive habituelle, ceci afin d'éliminer les résidus de fabrication pouvant éventuellement subsister dans le lave-linge.**

### PRÉPARATION

1. Ouvrez le robinet d'alimentation en eau complètement.
2. Introduisez le linge déplié dans le lave-linge.
3. Fermez la porte jusqu'au clic de verrouillage. Veillez à ce qu'aucun vêtement ne soit coincé dans la porte.
4. Ajoutez le détergent et l'adoucissant dans les compartiments appropriés du tiroir à produits.

### ALLUMER/ÉTEINDRE L'APPAREIL




- **Pour allumer l'appareil,** tournez le sélecteur de programmes sur un programme.
- **Pour éteindre l'appareil,** placez le bouton de sélection des programmes sur la position « Arrêt ».


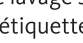
### LANCEMENT D'UN PROGRAMME

1. Tournez le sélecteur de programmes sur un programme. Le voyant « Lavage » s'allume.
2. Si vous souhaitez modifier la température par défaut, tournez le sélecteur de température sur la position de votre choix.
3. Sélectionnez une option si nécessaire : « Essorage », « Rinçage plus » / « Arrêt cuve pleine », « Prélavage » / « Trempage ». Le voyant correspondant s'allume.
4. Démarrez le programme sélectionné en appuyant sur la touche « Marche/Pause ». Le voyant « Marche/Pause » s'allume.

**TABLEAU DES PROGRAMMES**

PROGRAMMES	CHARGE MAXIMALE DE LINGE SEC	CHARGE MINIMALE DE LINGE SEC	TEMPS DE LAVAGE (EN HEURE ET MIN)		TYPE DE LINGE / OPTIONS POSSIBLES
			30°C	Max°C	
Synthétique	3,5 kg	2 kg	1h30	1h45	Pour les textiles synthétiques ou en fibres synthétiques mélangées.
Rapide	4 kg	2 kg	35 min	40 min	Pour les textiles en coton et mixtes légèrement sales.
Délicat	3 kg	2 kg	1h45	1h50	Textiles en fibres mélangées et en soie, chemises, chemisiers en polyester, polyamide.
ECO 20°C	1 kg	-	1h20		Trempage ou rinçage plus ou Arrêt cuve pleine
Jeans	3 kg	2 kg	2h00	2h20	Prélavage ou trempage ou rinçage plus ou Arrêt cuve pleine
Couette	2,5 kg	-	1h30	1h50	Prélavage ou trempage ou rinçage plus ou Arrêt cuve pleine
Rideaux	1 kg	-	1h20	1h30	Trempage ou rinçage plus.
Sport	2 kg	-	1h25	1h35	Prélavage ou trempage ou rinçage plus ou Arrêt cuve pleine
Chemises	2 kg	-	1h40	2h00	Prélavage ou trempage ou rinçage plus ou Arrêt cuve pleine
Laine	2 kg	-	1h10	1h15	Lainages lavables en machine. Trempage ou rinçage plus

PROGRAMMES	TEMPÉRATURES MIN - MAX	TEMPS DE LAVAGE (MIN)	CHARGE MAXIMALE DE LINGE SEC	CONSOMMATION D'EAU (EN LITRES)	CONSOMMATION D'ÉNERGIE (EN kWh)	HUMIDITÉ RÉSIDUELLE (EN %)	TYPE DE LINGE / OPTIONS POSSIBLES
Coton	 *	156	7 kg	32	0,774	60%	Textiles en coton et lin blanc ou couleur normalement sales (draps, T-shirts, serviettes, etc.).
	 Demi-charge*	157	3,5 kg	34	0,886	53%	
	 Demi-charge*	135	3,5 kg	43	0,534	53%	

(\*) Le programme  (coton standard à 60°C) et le programme  (coton standard à 40°C) sont les programmes de lavage standards auxquels se réfèrent les informations contenues sur les fiches produits et les étiquettes, pour du linge en coton normalement sale. Ces programmes sont les plus efficaces en terme de consommation eau/électricité. La température réelle constatée peut varier par rapport à la température du cycle déclarée.

**Remarque :** La consommation d'eau et d'énergie, ainsi que la durée du programme, peuvent varier par rapport au tableau ci-dessus selon les fluctuations de la pression, de la dureté et de la température de l'eau, de la température ambiante, du type et de la quantité de linge, de la sélection des fonctions optionnelles et des fluctuations de la tension d'alimentation électrique.

- **Information sur le programme ESSORAGE**

Cette option vous permet de régler la vitesse d'essorage. Appuyez une ou plusieurs fois sur la touche « Essorage » pour modifier la valeur par défaut définie par le programme que vous avez sélectionné. Il est recommandé de choisir une vitesse d'essorage réduite pour les textiles délicats.

**Attention !** Les vitesses d'essorage par défaut et les vitesses que vous pouvez sélectionner manuellement varient en fonction du programme choisi. Reportez-vous au tableau ci-après.

Programmes	Vitesses d'essorage par défaut (tr/min)	Vitesses d'essorage maximales sélectionnables (tr/min)
Coton	Max.	Max.
Coton ECO	Max.	Max.
Synthétique	600	800
Rapide	Max.	Max.
Délicat	600	600
Eco 20°C	Max.	Max.
Jeans	Max.	Max.
Couette	600	800
Rideaux	600	600
Sport	600	600
Chemises	600	600
Laine	600	1000
Rinçage	Max.	Max.
Essorage	Max.	Max.
Vidange	0	0

- **Information sur le programme RINÇAGE PLUS / ARRÊT CUVE PLEINE**

Ce programme vous permet d'effectuer un rinçage supplémentaire de votre linge après le cycle de lavage, ou d'effectuer un arrêt cuve pleine pour obtenir un linge non-froissé. Vous pouvez utiliser ce programme pour tout type de linge (recommandé pour le linge en coton).

Selon la fonction souhaitée, le voyant correspondant s'allume de façon différente :

● Le voyant reste allumé fixement : la fonction « Rinçage plus » est sélectionnée.

⊗ Le voyant clignote : la fonction « Arrêt cuve pleine » est sélectionnée.

○ Le voyant est éteint : aucune fonction n'est sélectionnée.

Si la fonction « Arrêt cuve pleine » a été activée, l'essorage final et la vidange ne seront pas effectués. Pour démarrer l'essorage et la vidange, appuyez sur la touche « Marche/Pause » lorsque le voyant correspondant clignote.

- **Information sur le programme PRÉLAVAGE/TREMPAGE**

La fonction « Prélavage » est utilisée pour faire un lavage à basse température avant le lavage principal. Cette option est recommandée pour laver du linge très sale qui ne déteint pas.

Appuyez sur la touche « Prélavage/Trempage » après avoir sélectionné votre programme. Selon la fonction souhaitée, le voyant correspondant s'allume de façon différente :

● Le voyant reste allumé fixement : la fonction « Prélavage » est sélectionnée.

⊗ Le voyant clignote : la fonction « Trempage » est sélectionnée.

○ Le voyant est éteint : aucune fonction n'est sélectionnée.

#### MODIFIER UN PROGRAMME EN COURS

- Appuyez sur la touche « Marche/Pause » pour arrêter le programme en cours.
- Placez le bouton de sélection des programmes sur la position « Arrêt ». Tous les voyants s'éteignent.
- Placez le bouton de sélection des programmes sur le nouveau programme de votre choix. Le voyant « Lavage » s'allume.
- Appuyez sur la touche « Marche/Pause » pour démarrer le nouveau programme. Le voyant correspondant s'allume.

#### ANNULER UN PROGRAMME EN COURS

- Appuyez sur la touche « Marche/Pause » pour arrêter le programme en cours.
- Placez le bouton de sélection des programmes sur la position « Arrêt ». Tous les voyants s'éteignent.
- Tournez le sélecteur de programmes sur la position « Vidange ».
- Appuyez sur la touche « Marche/Pause » pour démarrer la vidange de l'appareil. Le voyant correspondant s'allume.

#### PROGRAMMER UN DÉPART DIFFÉRÉ

- Pour définir un départ différé, appuyez sur la touche « Départ différé ».
- Appuyez ensuite plusieurs fois sur la touche jusqu'à obtenir la durée du départ différé souhaitée.
- Le départ peut être différé jusqu'à 23 heures au maximum.
- Pour activer le départ différé, appuyez sur la touche « Marche/Pause ». Le temps qui s'affiche sur l'écran est décompté.
- A la fin du temps programmé, le programme de lavage démarre automatiquement.
- Si vous désirez annuler ou modifier un départ différé : appuyez d'abord sur la touche « Marche/Pause ».
- Pour modifier l'heure de départ différé : appuyez plusieurs fois sur la touche

« Départ différé » jusqu'à ce que l'heure affichée corresponde à celle que vous souhaitez, puis appuyez de nouveau sur la touche « Marche/Pause » pour entamer un nouveau décompte de temps.

- Pour annuler un départ différé : appuyez sur la touche « Départ différé » et maintenez-la enfoncée durant quelques secondes jusqu'à ce que le voyant s'allume en rouge de manière continue.

### SÉCURITÉ ENFANT (VERROUILLAGE DES TOUCHES)

Vous pouvez verrouiller les touches de votre lave-linge afin d'éviter tout changement accidentel du programme en cours.

- **Pour verrouiller les touches**, sélectionnez et activez le programme de lavage souhaité, puis appuyez sur la touche « Départ différé / Verrouillage » et maintenez-la enfoncée pendant 15 secondes jusqu'à ce que le voyant correspondant clignote en rouge.
- **Pour déverrouiller les touches**, appuyez sur la touche « Départ différé/ Verrouillage » et maintenez-la enfoncée pendant 10 secondes jusqu'à ce que le voyant correspondant s'allume en rouge de manière continue.

### FIN DU PROGRAMME

- A la fin du programme, le lave-linge s'arrête automatiquement. Le voyant « Marche/Pause » s'éteint.
- Éteignez l'appareil en plaçant le bouton de sélection des programmes sur la position « Arrêt ».
- Fermez le robinet d'arrivée d'eau.
- Le hublot se déverrouillera environ deux minutes après la fin du programme. Ouvrez le hublot en tirant la poignée et sortez votre linge.
- Après avoir retiré votre linge, laissez la porte entrouverte dans le but de préserver le joint de porte et d'éviter l'apparition de mauvaises odeurs.
- Débranchez l'appareil de la prise de courant.

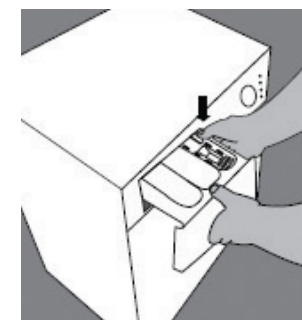
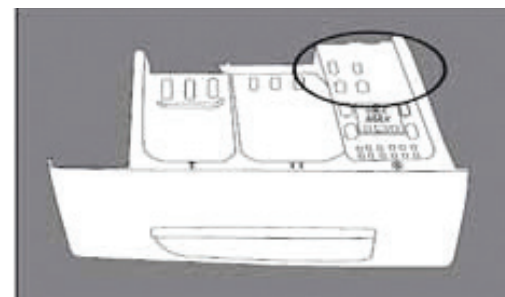
## NETTOYAGE ET ENTRETIEN

### NETTOYAGE DU TIROIR À PRODUITS

Les produits lessiviels peuvent former à la longue un dépôt dans le bac à produits. Pour nettoyer les dépôts, retirez de temps en temps le bac à produits et nettoyez-le à l'eau tiède à l'aide d'une petite brosse.

Pour cela, procédez comme suit :

1. Ouvrez le tiroir à produits en le tirant vers vous.



2. Pour dégager le siphon du compartiment pour l'assouplissant, appuyez sur la « patte » située à droite du compartiment comme indiqué sur la figure ci-dessous.

3. Lavez le tiroir à produits et le siphon à l'eau tiède à l'aide d'une petite brosse.
4. Remplacez le tiroir dans son logement après nettoyage.

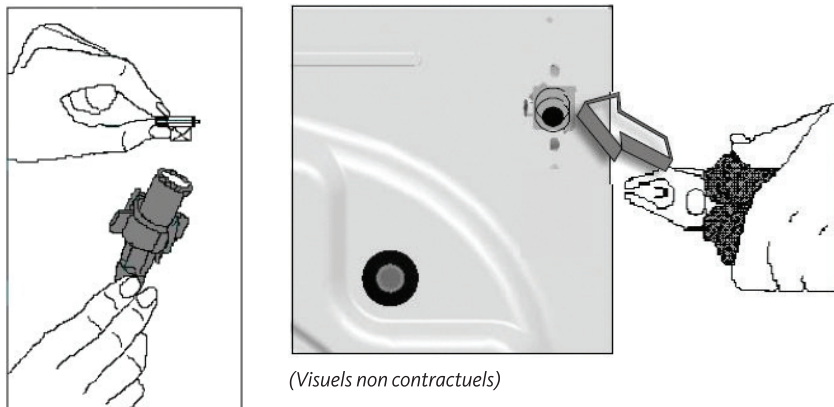
**Note :** *N'oubliez pas de replacer le siphon à son emplacement d'origine. Un siphon mal remis en place ou sale empêche la prise d'adoucissant et la vidange totale du tiroir à la fin du lavage.*

### FILTRES DU TUYAU D'ARRIVÉE D'EAU

Un filtre se trouve à chaque extrémité du tuyau d'arrivée d'eau. Ces filtres empêchent les substances étrangères et la saleté qui se trouve dans l'eau de pénétrer dans l'appareil. Ces filtres doivent être nettoyés régulièrement.

Pour cela :

- Fermez le robinet.
- Dévissez le tuyau d'arrivée d'eau au robinet et au point de raccordement de l'appareil (voir figures ci-dessus).
- Extrayez le filtre de l'extrémité du tuyau d'arrivée d'eau ainsi que le joint et nettoyez-les soigneusement à l'eau du robinet. Si le filtre est très sale, vous pouvez le retirer à l'aide d'une pince. Nettoyez la surface du filtre avec une petite brosse.



- Remplacez soigneusement le filtre et le joint et resserrez soigneusement le tuyau à la main.

#### ÉVACUATION DE L'EAU RESTANTE ET NETTOYAGE DU FILTRE DE LA POMPE DE VIDANGE

Votre appareil est équipé d'un système de filtration qui empêche les éléments solides comme les boutons, les pièces, et les fibres de tissu, d'obstruer l'hélice de la pompe de vidange au cours de l'évacuation de l'eau.

Si votre appareil n'évacue pas l'eau, il se peut que le filtre soit obstrué. L'eau doit être vidangée manuellement afin de nettoyer le filtre de la pompe.

Par ailleurs, vous pouvez être amené à devoir évacuer l'eau complètement dans les cas suivants :

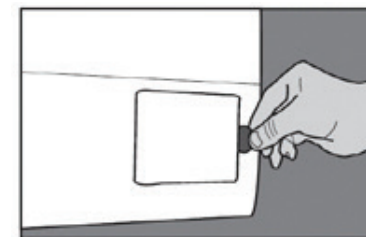
- avant de transporter l'appareil (en cas de déménagement par exemple),
- en cas de risque de gel.

Il est recommandé de nettoyer le filtre de vidange tous les 2 à 3 mois (suivant utilisation).

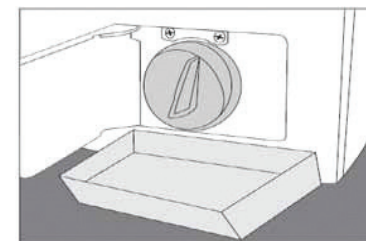
Pour évacuer l'eau :

**Attention ! De l'eau à 90°C peut se trouver dans le lave-linge. De ce fait, le filtre ne doit être nettoyé qu'après refroidissement de l'eau chaude qui se trouve à l'intérieur, afin d'éviter tout risque de brûlure.**

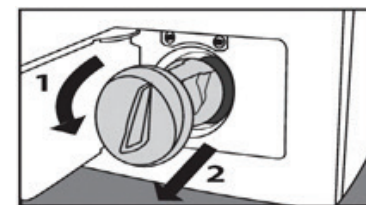
1. Débranchez l'appareil de la prise électrique.
2. Ouvrez la trappe située en bas à droite de votre lave-linge à l'aide d'une pièce de monnaie (Fig. ci-contre).



3. Avant d'ouvrir le couvercle du filtre, placez un récipient sous la trappe pour empêcher l'écoulement par terre de l'eau restante dans le lave-linge (Fig. ci-contre).



4. Desserrez le couvercle du filtre en le faisant tourner dans le sens inverse des aiguilles d'une montre et laissez l'eau couler (Fig. ci-contre).
5. Retirez les peluches et autres objets (pièces, boutons, etc.) qui obstruent le filtre.



6. Remplacez ensuite correctement le filtre dans son logement et refermez la trappe.

#### NETTOYAGE DE LA SURFACE EXTÉRIEURE DE L'APPAREIL

- Pour nettoyer l'extérieur de l'appareil, utilisez une éponge imbibée d'eau tiède savonneuse.
- N'utilisez pas de produits détergents abrasifs ni de solvants.
- Séchez soigneusement à l'aide d'un chiffon doux.

## GUIDE DE DÉPANNAGE

Avant de contacter le service après-vente de votre magasin, nous vous invitons à vérifier les points suivants :

Problèmes	Causes possibles	Solutions
Le lave-linge ne démarre pas.	La prise électrique n'est pas branchée dans la prise murale.	Vérifiez la prise.
	Le fusible a peut être sauté ou est défectueux.	Vérifiez le fusible.
	Il y a peut-être une coupure de courant.	Vérifiez l'alimentation électrique.
	Le bouton de sélection des programmes est sur la position « Arrêt ».	Positionnez le bouton de sélection des programmes sur le programme de votre choix puis, appuyez sur la touche « Marche/Pause » pour démarrer le programme.
	Le hublot est mal fermé.	Fermez correctement le hublot. Vous devez entendre le clic de verrouillage.
Aucun bouton ne fonctionne.	Le verrouillage est activé.	Vérifiez que le bandeau de commandes est déverrouillé.
Le lave-linge vibre ou tremble.	Les pieds de l'appareil sont mal ajustés.	Mettez l'appareil à niveau en réglant correctement les pieds.
	Les vis de sécurité réservées au transport n'ont pas été enlevées.	Retirez les vis de sécurité réservées au transport.
	Il y a une petite quantité de linge dans l'appareil.	Ajoutez du linge dans l'appareil.
	L'appareil est en contact avec un autre appareil ou un objet quelconque.	Veillez à ce que rien ne touche l'appareil.
Le lave-linge ne se remplit pas d'eau.	Le robinet est fermé.	Ouvrez entièrement le robinet d'alimentation en eau.
	Le tuyau d'arrivée d'eau est plié.	Vérifiez le tuyau d'arrivée d'eau.
	Le filtre d'arrivée d'eau est obstrué.	Nettoyez le filtre d'arrivée d'eau.
	La porte est mal fermée ou un vêtement est coincé dans la porte.	Contrôlez et fermez bien la porte.

Le lave-linge ne vidange pas l'eau.	Le tuyau d'évacuation d'eau est plié.	Contrôlez le tuyau d'évacuation d'eau.
	Le filtre de la pompe de vidange est obstrué.	Nettoyez le filtre de la pompe de vidange.
Le lave-linge vidange dès qu'elle est remplie.	L'extrémité du tuyau de vidange est trop basse par rapport à l'appareil.	Placez le tuyau de vidange à une hauteur appropriée (reportez-vous au paragraphe « Raccordement à l'évacuation d'eau »).
Il y a de l'eau sur le sol.	Le tuyau d'arrivée d'eau et/ou de vidange est endommagé.	Vérifiez les tuyaux de vidange et d'arrivée d'eau et remplacez-les par des tuyaux neufs le cas échéant.
	Le type de détergent n'est pas approprié ou il y a une quantité excessive de détergent.	Reportez-vous à la section « Préparation du linge et de l'appareil - Les détergents ».
Les résultats de lavage ne sont pas satisfaisants.	Votre linge est trop sale pour le programme que vous avez sélectionné.	Sélectionnez le programme approprié (reportez-vous au tableau des programmes).
	La quantité de détergent utilisée n'est pas suffisante.	Utilisez une quantité plus importante de lessive en fonction du linge.
	Une quantité de linge supérieure à la charge maximale a été chargée dans l'appareil.	Ne dépassez pas la capacité de charge maximale du lave-linge en fonction de chaque programme (reportez-vous au tableau des programmes).
	L'eau de votre région est dure.	Utilisez la quantité de lessive indiquée par le fabricant.
Excès de mousse.	Vous avez utilisé une quantité excessive de détergent.	Respectez les proportions recommandées sur l'emballage.
	Vous avez utilisé trop de détergent pour une petite quantité de linge légèrement sale.	Ajustez la quantité de détergent à la quantité de linge.
L'appareil charge toujours de l'eau, même lorsque celle-ci est à l'arrêt.	Le pression de l'eau est trop élevée ou la valve est endommagée.	Contactez le service après-vente de votre magasin revendeur.

Le hublot ne s'ouvre pas.	Le niveau d'eau est au-dessus du niveau inférieur de la porte.	Effectuez le programme « Vidange ».
	L'appareil est en cours de trempage ou de vidange. La porte ne s'ouvre que quelques minutes après l'arrêt du programme.	Attendez que le voyant rouge soit éteint. Vérifiez que l'appareil n'est pas en cours de rinçage ou d'essorage. Tirez fermement sur la poignée pour ouvrir.
Le lave-linge vibre de façon anormale.	Les vis de bridage sont toujours en place.	Assurez-vous que les vis de bridage ont été démontées. Reportez-vous à la section « Installation - Démontage des vis de bridage ».
	Le filtre de la pompe de vidange est obstrué ou le tuyau de vidange est plié.	Nettoyez le filtre de la pompe de vidange (reportez-vous à la section « Nettoyage et entretien - Evacuation de l'eau restante et nettoyage du filtre de la pompe de vidange) et vérifiez que le tuyau de vidange n'est pas plié.
	Le type de détergent utilisé n'est pas approprié.	Reportez-vous à la section « Préparation du linge et de l'appareil - Les détergents ».
	Il y a trop de linge dans le tambour ou le linge est noué.	Retirez du linge en cas de surcharge et assurez-vous que la quantité de linge dans le tambour ne soit pas excessive et que le linge ne soit pas noué.
	Le lave-linge n'est pas stable.	Vérifiez que l'appareil est mis à niveau correctement et réglez les pieds à l'aide d'un niveau à bulle si nécessaire.

Si vous n'êtes pas en mesure de remédier au problème à l'aide des informations ci-dessus :

- Débranchez le lave-linge,
- Fermez le robinet d'arrivée d'eau,
- Contactez le service après-vente de votre magasin revendeur.

**Ne procédez pas vous-même au démontage et à la réparation de cet appareil.**  
**Confiez les réparations exclusivement à un personnel qualifié du service après-vente de votre magasin revendeur. Des réparations non conformes peuvent constituer un danger pour l'utilisateur et ne sont pas couvertes par la garantie.**

## CODES ERREURS

Votre lave-linge contrôle le déroulement de certaines fonctions pendant le lavage. S'il détecte des anomalies, il les signale par l'affichage d'une combinaison de voyants.

Codes erreurs	Causes possibles	Solutions
F1	Le hublot n'est pas fermé correctement.	<ul style="list-style-type: none"> <li>• Fermez le hublot correctement : vous devez entendre un « clic ».</li> <li>• Si le problème persiste, éteignez l'appareil, débranchez-le et contactez le service après-vente de votre magasin revendeur.</li> </ul>
F2	Le lave-linge ne charge pas l'eau.	<ul style="list-style-type: none"> <li>• Ouvrez entièrement le robinet.</li> <li>• Vérifiez si l'eau n'est pas coupée.</li> <li>• Vérifiez que le tuyau d'arrivée d'eau ne soit pas plié.</li> <li>• Vérifiez que le filtre de l'électrovalve ne soit pas obstrué.</li> <li>• Si le problème persiste, l'appareil s'arrêtera automatiquement au bout d'un moment. Débranchez l'appareil, fermez le robinet et contactez le service après-vente de votre magasin revendeur.</li> </ul>
F3	Panne du système de chauffage ou de la sonde de température.	Éteignez l'appareil (bouton de sélection des programmes sur la position « Arrêt ») et débranchez-le. Fermez le robinet d'arrivée d'eau et contactez le service après-vente de votre magasin revendeur.
F4	Le lave-linge ne se vide pas et l'essorage ne fonctionne pas.	<ul style="list-style-type: none"> <li>• Vérifiez que le filtre de la pompe de vidange ne soit pas obstrué.</li> <li>• Vérifiez que l'option « Arrêt cuve pleine » ne soit pas activée.</li> <li>• Vérifiez que le tuyau de vidange ne soit pas plié.</li> </ul>
F5	Panne de moteur.	Éteignez l'appareil (bouton de sélection des programmes sur la position « 0 » (arrêt)) et débranchez-le. Fermez le robinet d'arrivée d'eau et contactez le service après-vente de votre magasin revendeur.
F6	Panne logicielle	

*Toutes les informations, dessins, croquis et images dans ce document relèvent de la propriété exclusive de SOURCING & CREATION. SOURCING & CREATION se réserve tous les droits relatifs à ses marques, créations et informations. Toute copie ou reproduction, par quelque moyen que ce soit, sera jugé et considéré comme une contrefaçon.*

*All information, designs, drawings and pictures in this document are the property of SOURCING & CREATION. SOURCING & CREATION reserves all rights to its brands, designs and information. Any copy and reproduction through any means shall be deemed and considered as counterfeiting.*



**Attention :**



Ce symbole apposé sur le produit signifie qu'il s'agit d'un appareil dont le traitement en tant que déchet est soumis à la réglementation relative aux déchets d'équipements électriques et électroniques (DEEE). Cet appareil ne peut donc en aucun cas être traité comme un déchet ménager, et doit faire l'objet d'une collecte spécifique à ce type de déchets. Des systèmes de reprise et de collecte sont mis à votre disposition par les collectivités locales (déchèterie) et les distributeurs. En orientant votre appareil en fin de vie vers sa filière de recyclage, vous contribuerez à protéger l'environnement et empêcherez toute conséquence nuisible pour votre santé.

**Conditions de garantie :**

Ce produit est garanti contre toute défaillance résultant d'un vice de fabrication ou de matériau. Cette garantie ne couvre pas les vices ou les dommages résultant d'une mauvaise installation, d'une utilisation incorrecte, ou de l'usure normale du produit. La durée de garantie est spécifiée sur la facture d'achat.



Faites un geste éco-citoyen. Recyclez ce produit en fin de vie.



Sourcing & Création  
21, avenue de l'Harmonie  
F-59650 VILLENEUVE D'ASCQ

Fabriqué en Italie  
Art. 8002622  
Réf. LF 1207 D2