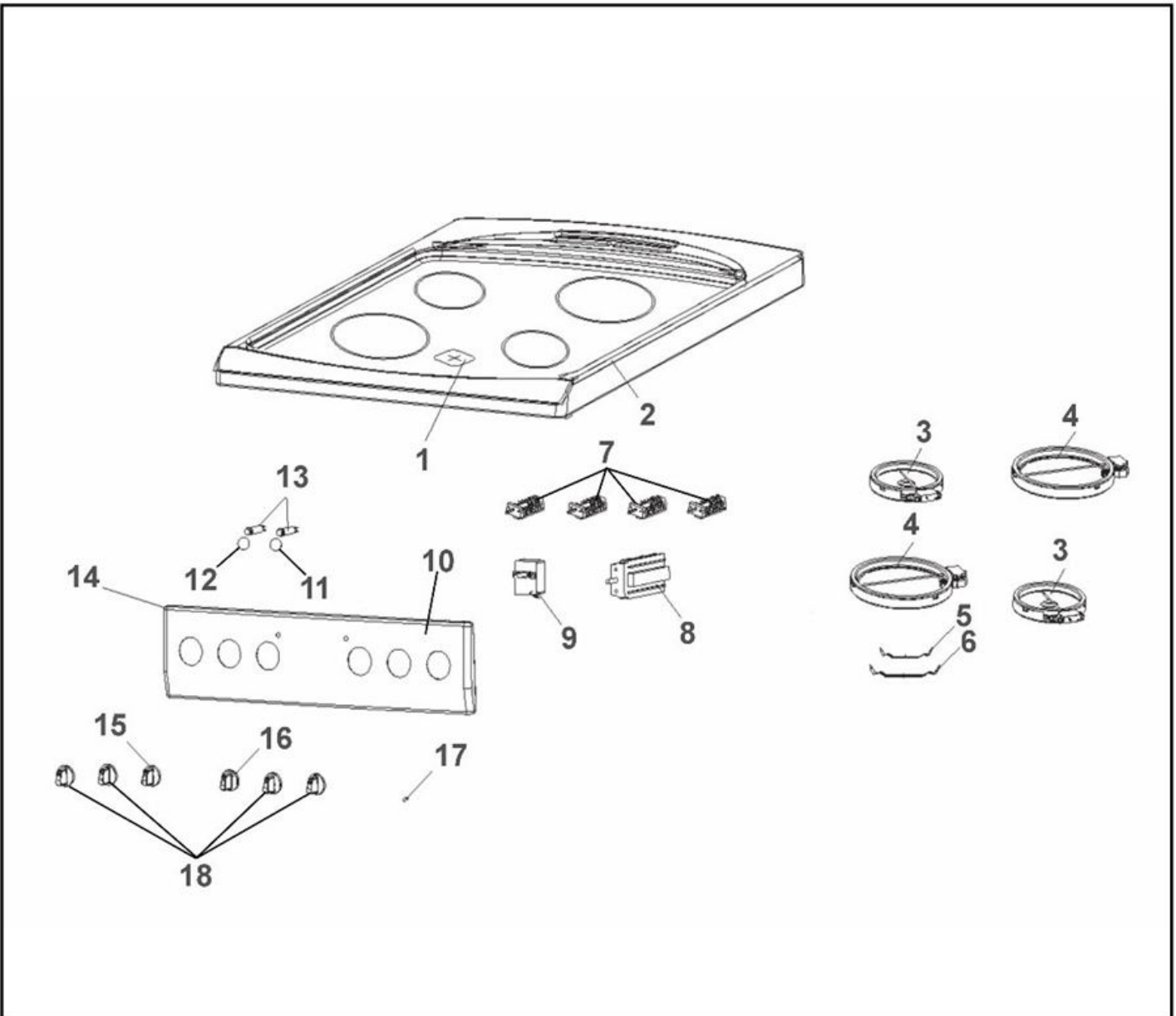


ECV504I

349767410 CUISINIÈRE VITROCERAMIQUE

2 Vue éclatée 1



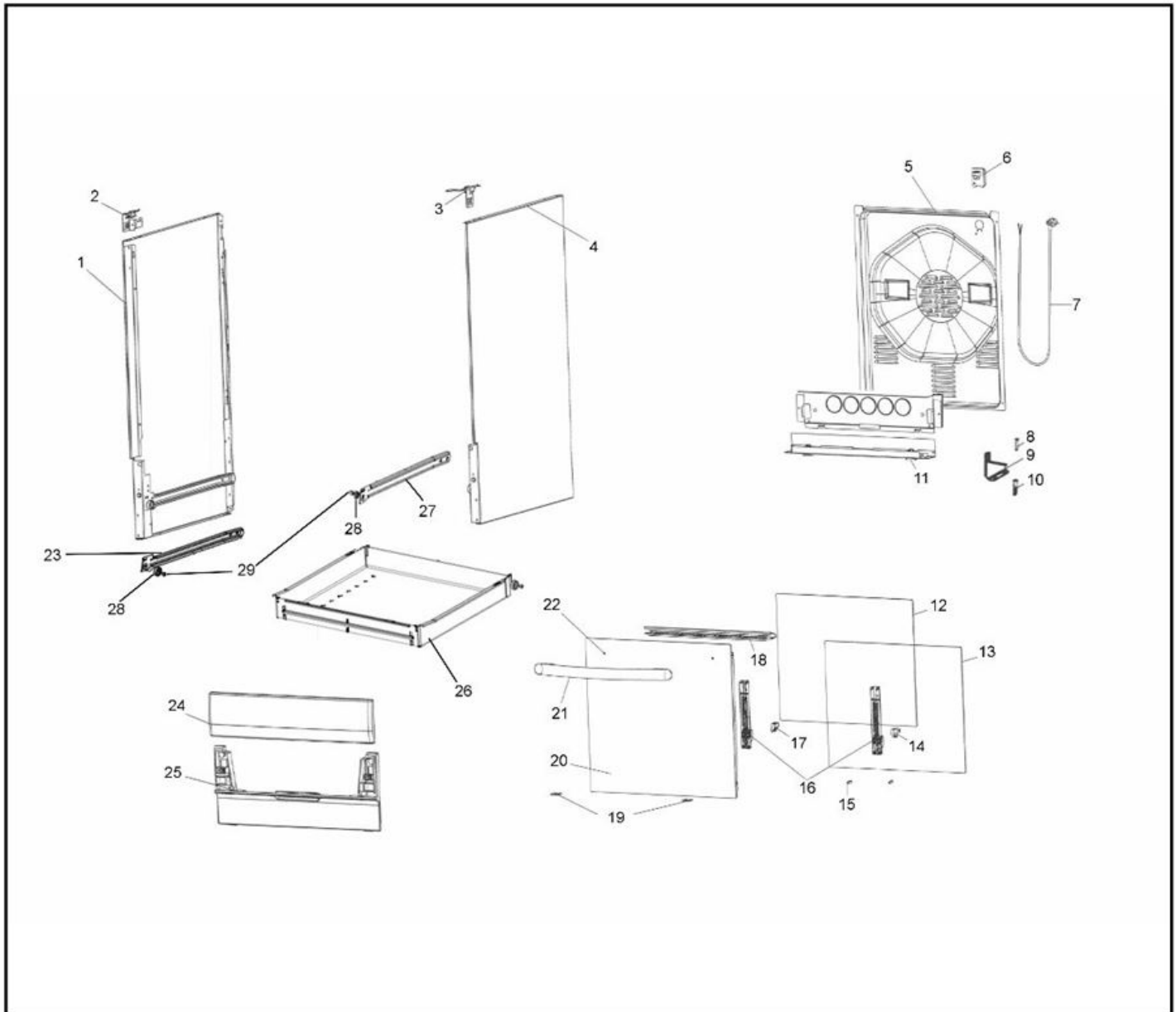
Références pièces :

Rep	DESIGNATION	CODE	Rep	DESIGNATION	CODE
1	INDICATEUR DE CHALEUR RESIDUE	36050483	11	DIFFUSEUR ROUGE	36050045
2	TABLE DE TRAVAIL INOX	36050862	12	DIFFUSEUR ORANGE	36050194
3	FOYER 145N 1200W - 230V	36050677	13	VOYANT	36050044
4	FOYER 180N 1700W - 230V	36050676	14	BANDEAU INOX	36050863
5	ETRIER FIXATION DE PETIT FOYER	36050569	15	MANETTE SILVER "THERMOSTAT"	36050226
6	ETRIER DE FIXATION GRAND FOYER	36050570	16	MANETTE SILVER "FOUR"	36050227
7	COMMUTATEUR	36050423	17	CLIPS DE MANETTE	36050032
8	COMMUTATEUR DE FOUR	36050211	18	MANETTE DE FOYER SYLVER	36050856
9	THERMOSTAT	36050204	19	PROFIL ARRIERE	36050632
10	SUPPORT BANDEAU	36050829			

ECV504I

349767410 CUISINIERE VITROCERAMIQUE

3 Vue éclatée 2



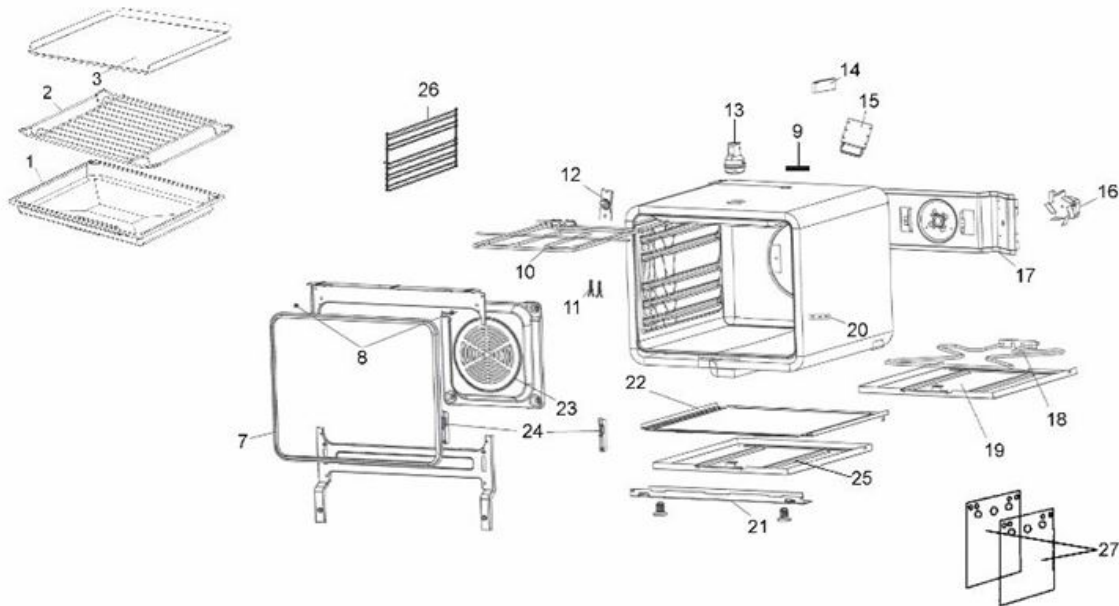
Références pièces :

Rep	DESIGNATION	CODE	Rep	DESIGNATION	CODE
1	PANNEAU LATERAL GAUCHE SILVER	36050190	16	CHARNIERE DE PORTE DE FOUR	36050082
2	SUPPORT GAUCHE DE BANDEAU	36050429	17	AGRAFE DROITE DE HUBLOT	36050444
3	SUPPORT DROIT DE BANDEAU	36050428	18	PROFIL AERATION DE PORTE	36050445
4	PANNEAU LATERAL DROIT SILVER	36050189	19	BUTEE INFERIEURE	36050291
5	PANNEAU ARRIERE	36050253	20	HUBLOT EXTERIEUR	36050858
6	BORNIER	36050597	21	POIGNEE	36050696
7	CABLE ALIMENTATION	36050256	22	ENTRETOISE	36050041
8	VIS DE POGNEE 6X60	36050465	23	GUIDE GAUCHE GRIS	36050014
9	EQUERRE	36050622	24	COUVERCLE DE TIROIR	36050196
10	CHEVILLE	36050466	25	PLINTE NOIRE	36050861
11	PIED	36050050	26	TIROIR	36050263
12	HUBLOT INTERIEUR	36050457	27	GUIDE DROIT GRIS	36050013
13	HUBLOT INTERMEDIAIRE 420/389	36050447	28	ROUE DE GLISSIERE ET TIROIR	36050037
14	AGRAFE GAUCHE DE HUBLOT	36050443	29	RIVET	36050039
15	GUIDE DE HUBLOT	36050402			

ECV504I

349767410 CUISINIÈRE VITROCÉRAMIQUE

4 Vue éclatée 3



Références pièces :

Rep	DESIGNATION	CODE	Rep	DESIGNATION	CODE
1	LECHEFRITE	36050688	16	MOTEUR CHALEUR TOURNANTE CO	36050203
2	GRILLE DE FOUR	36050633	17	BOUCLIER D'ISOLATION ARRIERE	36050595
3	PLAQUE A PATISSERIE	36050106	18	RESISTANCE DE SOLE	36050200
7	JOINT DE MOUFFLE	36050859	19	SUPPORT RESISTANCE INFERIEURE	36050250
8	AMORTISSEUR DE PORTE	36050067	20	FIXATION THERMOSTAT	36050822
9	CARTOUCHE CERAMIQUE 101X17X12	36050278	21	SUPPORT AVANT	36050248
10	RESISTANCE DE GRILL 2900W	36050422	22	COUVERCLE INFERIEUR	36050002
11	SUPPORT BULBE	36050130	23	GRILLE DE VENTILATION	36050588
12	THERMOSTAT DE SECURITE	36050823	24	SUPPORT CHARNIERE	36050001
13	DOUILLE DE LAMPE ASSEMBLEE	36050401	25	TOLE DE PROTECTION RESISTANCE	36050566
13	AMPOULE 25W-230-240V-300C°	36050035	26	GRILLE SUPPORT D & G	36050754
14	BOITIER	36050261	27	PLAQUE CATALYTIQUE	36050019
15	CHEMINEE	36050232			