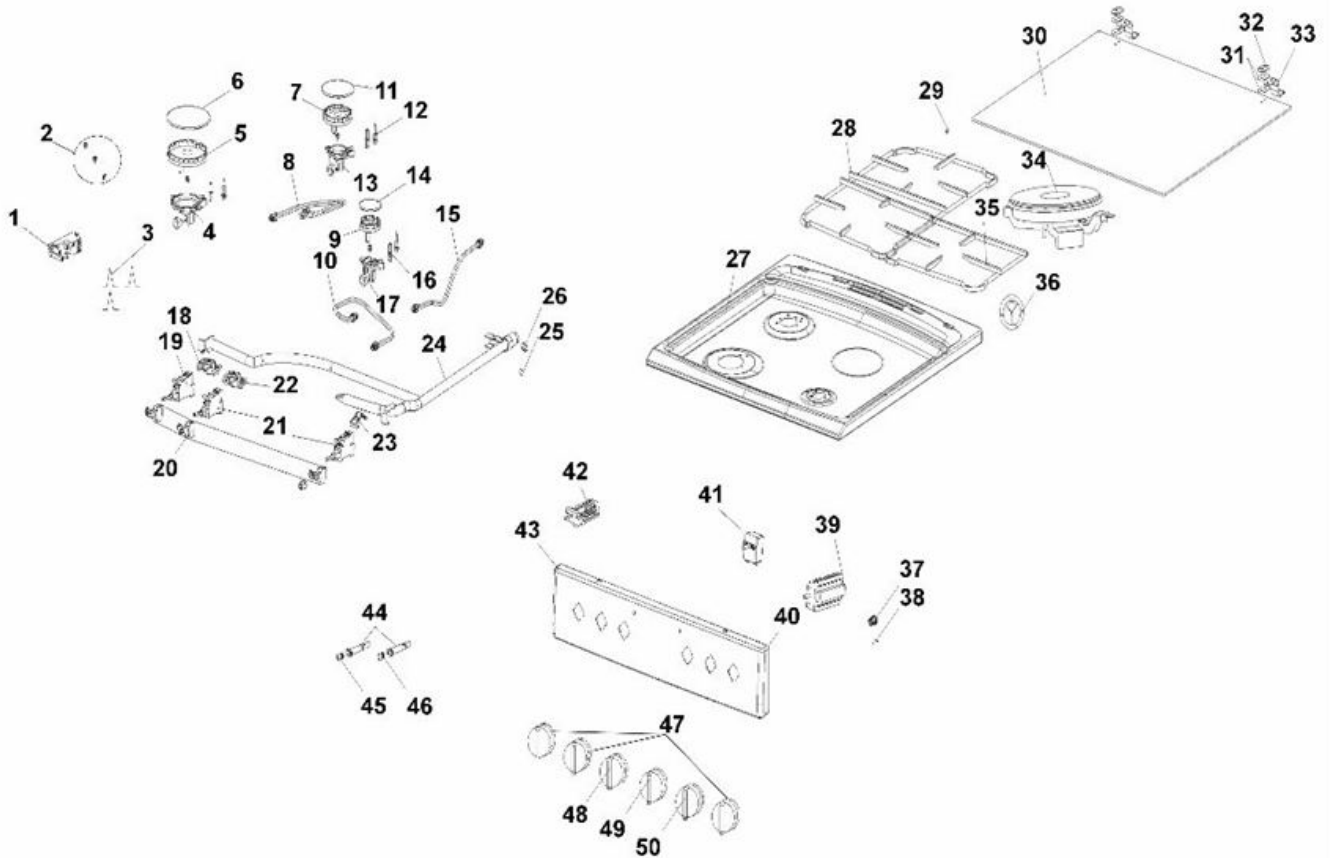


ECM601B**349767410 CUISINIÈRE M**

2 Vue éclatée 1



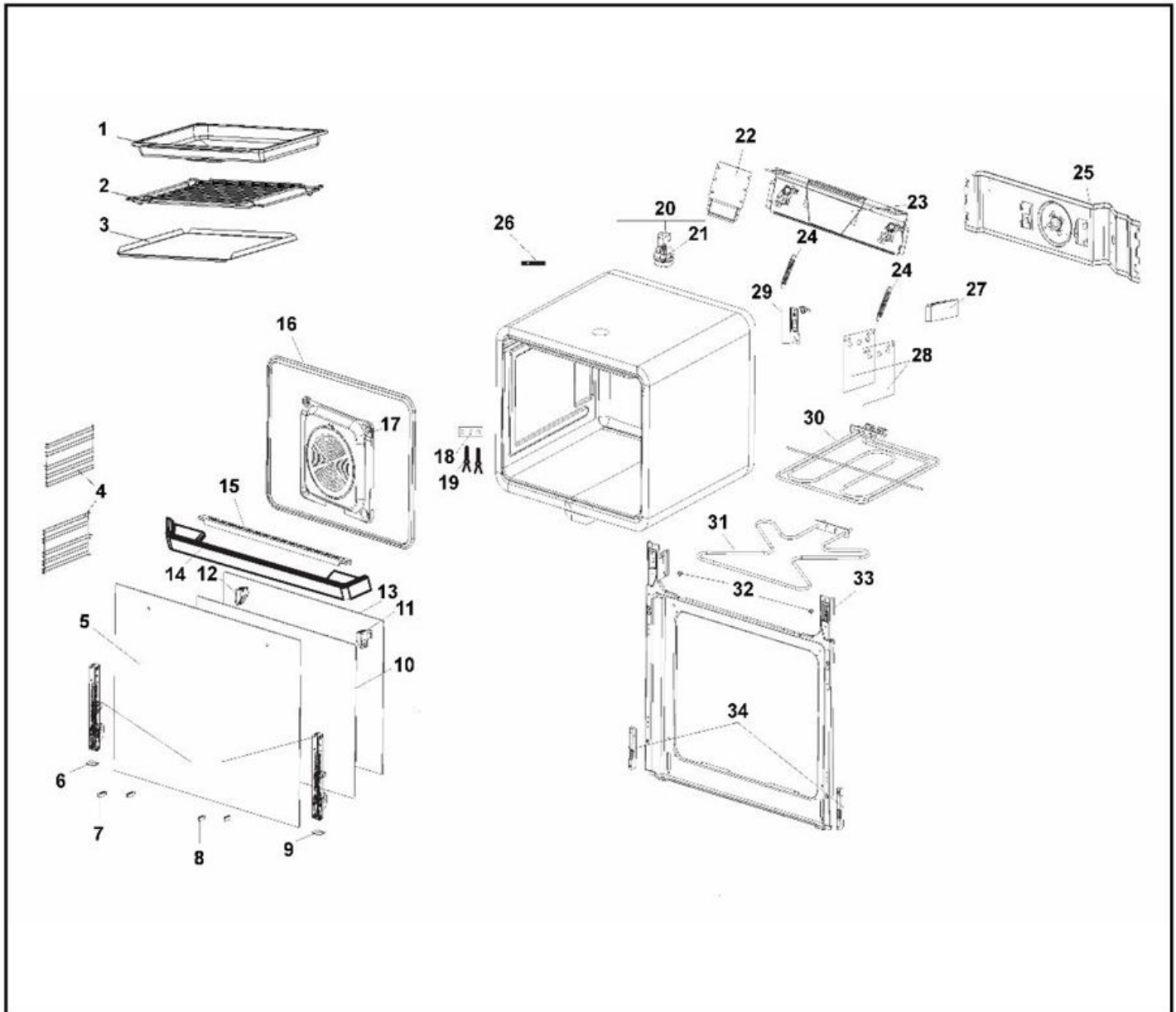
Références pièces :

Rep	DESIGNATION	CODE	Rep	DESIGNATION	CODE
1	ALLUMEUR	36050421	24	RAMPE DE GAZ	36050689
2	KIT INJ BUTANE ECG603B	36050864	25	RONDELLE	36050178
2	INJECTEUR 0.77 GAZ NATUREL	36050970	26	JOINT ABOUT	05050149
2	INJECTEUR 0.97 GAZ NATUREL	36050971	27	TABLE DE TRAVAIL BLANCHE MIXTE	36050415
2	INJECTEUR 1.29 GAZ NATUREL	36050972	28	GRILLE GAUCHE	36050387
3	AXE DE BLOCAGE	36050081	29	TAMPON DE COUVERCLE	36050753
4	SUPPORT INJECTEUR RAP	36050072	30	COUVERCLE VERRE	36050762
5	COUPELLE BRULEUR RAP	36050075	31	SEPARATION DE CHARNIERE	36050038
6	CHAPEAU DE BRULEUR RAP.	36050078	32	CACHE DE CHARNIERE	36050125
7	COUPELLE BRULEUR S.R	36050074	33	SUPPORT CHARNIERE DE COUVERC	36050059
8	TUYAU RACCORD BRULEUR AV-DRO	36050684	34	FOYER 180N 1200W - 230V	36050697
9	COUPELLE BRULEUR AUX	36050073	35	GRILLE DROITE	36050413
10	TUYAU RACCORD BRULEUR AV-GAU	36050683	36	ISOLANT FOYER	36050699
11	CHAPEAU DE BRULEUR S.R	36050077	37	RESSORT	36050033
12	THERMOCOUPLE 300MM	36050644	38	CLIPS DE MANETTE	36050032
12	THERMOCOUPLE 450MM	36050087	39	COMMUTATEUR	36050739
13	SUPPORT INJECTEUR S.R	36050071	40	SUPPORT BANDEAU	36050727
14	CHAPEAU DE BRULEUR AUX	36050076	41	THERMOSTAT	36050259
14	POIGNEE BLANCHE	36050852	42	COMMUTATEUR	36050423
15	TUYAU RACCORD BRULEUR AR-GAU	36050691	43	BANDEAU	36050849
16	BOUGIE 600MM	36050079	44	VOYANT	36050044
17	SUPPORT INJECTEUR AUX.	36050070	45	DIFFUSEUR ROUGE	36050045
18	SUPPORT FIXATION BANDEAU GAUC	36050686	46	DIFFUSEUR ORANGE	36050194

19	ROBINET BY PASS 0.39	36050085	47	MANETTE BLANCHE	36050010
20	INTER D ALLUMAGE 3 FEUX	36050758	48	MANETTE BLANCHE (THERMOSTAT)	36050222
21	ROBINET BY PASS 0.29	36050084	49	MANETTE BLANCHE (FOUR)	36050223
22	SUPPORT FIXATION BANDEAU DROIT	36050685	50	MANETTE BLANCHE DE FOYER	36050851
23	PETITE FIXATION DE ROBINET	36050046			

ECM601B**349767410 CUISINIÈRE M**

3 Vue éclatée 2

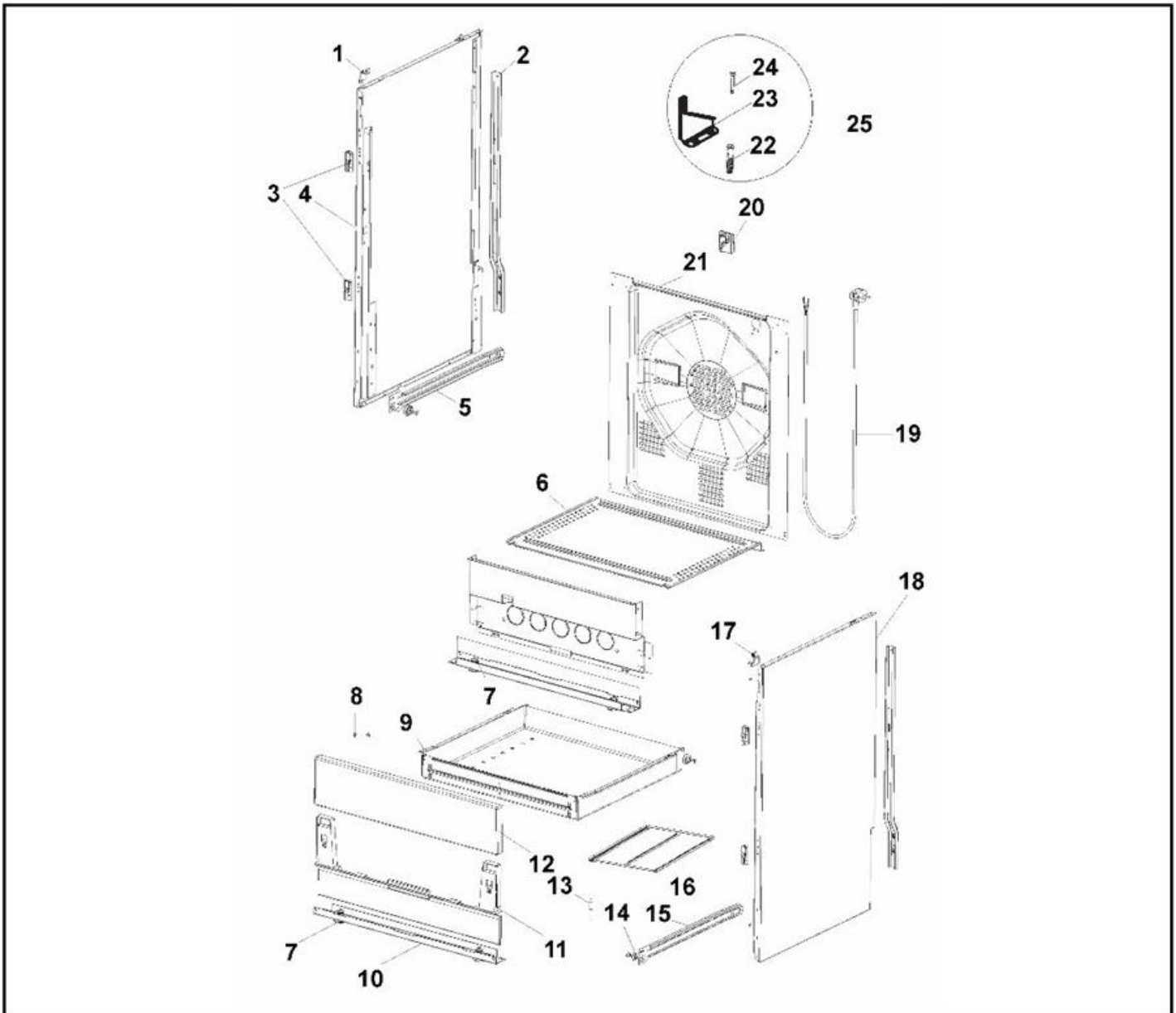


Références pièces :

Rep	DESIGNATION	CODE	Rep	DESIGNATION	CODE
1	LECHEFRITE	36050688	19	FIXATION DE BULBE	36050385
2	GRILLE DE FOUR	36050633	20	DOUILLE DE LAMPE ASSEMBLEE	36050401
3	PLAQUE A PATISSERIE	36050106	21	AMPOULE 25W-230-240V-300C°	36050035
4	GRILLE SUPPORT D & G	36050754	22	CHEMINEE	36050232
5	HUBLOT EXTERIEURE	36050850	23	CHEMINEE	36050477
6	BUTEE INFERIEURE	36050291	24	RESSORT DE COUVERCLE	36050063
7	GUIDE DE HUBLOT	36050402	25	BOUCLIER D'ISOLATION ARRIERE	36050579
8	SUPPORT HUBLOT CENTRAL	36050276	26	CARTOUCHE CERAMIQUE 101X17X12	36050278
9	CHARNIERE DE PORTE DE FOUR	36050206	27	BOITIER	36050261
10	HUBLOT CENTRAL 464X404	36050400	28	PLAQUE CATALYTIQUE	36050019
11	SUPPORT GAUCHE DE HUBLOT	36050213	29	THERMOSTAT DE SECURITE	36050823
12	SUPPORT DROIT DE HUBLOT	36050212	30	RESISTANCE DE GRILL 2900W	36050422
13	HUBLOT INTERIEUR	36050412	31	RESISTANCE DE SOLE	36050200
15	PROFIL AERATION DE PORTE	36050670	32	AMORTISSEUR DE PORTE	36050067
16	JOINT DE MOUFFLE	36050859	33	BATI AVANT	36050667
17	FOND DE FOUR	36050473	34	GUIDE DE CHARNIERE	36050025
18	FIXATION THERMOSTAT	36050822	35	MOTEUR CHALEUR TOURNANTE CO	36050203

ECM601B**349767410 CUISINIÈRE M**

4 Vue éclatée 3



Références pièces :

Rep	DESIGNATION	CODE	Rep	DESIGNATION	CODE
1	FIXATION DE PANNEAU GAUCHE	36050055	14	ROUE DE GLISSIERE ET TIROIR	36050037
2	SUPPORT LATÉRAL	36050574	15	GUIDE DROIT GRIS	36050013
3	PATTE AVANT DE PANNEAU	36050057	16	TOLE DE PROTECTION RESISTANCE	36050566
4	PANNEAU LATÉRAL BLANC GAUCHE	36050140	17	BORNIER 6 CONNEXIONS	36050056
5	GUIDE GAUCHE GRIS	36050014	18	PANNEAU LATÉRAL BLANC DROIT	36050139
6	COUVERCLE SUPÉRIEUR	36050668	19	CABLE ALIMENTATION	36050256
7	PIED	36050050	20	BORNIER 6 CONNEXIONS	36050257
8	ENTRETOISE	36050041	21	PANNEAU ARRIÈRE	36050279
9	TIROIR	36050583	22	CHEVILLE	36050466
10	PROFIL AVANT BLANC AVEC PIÉD	36050129	23	EQUERRE	36050622
11	SOCLE BLANC SUPPORT FACADE	36050133	24	VIS DE POGNEE 6X60	36050465
12	FACADE BLANCHE DE TIROIR	36050137	25	KIT ANTI BASCULEMENT	36050854
13	RIVET	36050039			