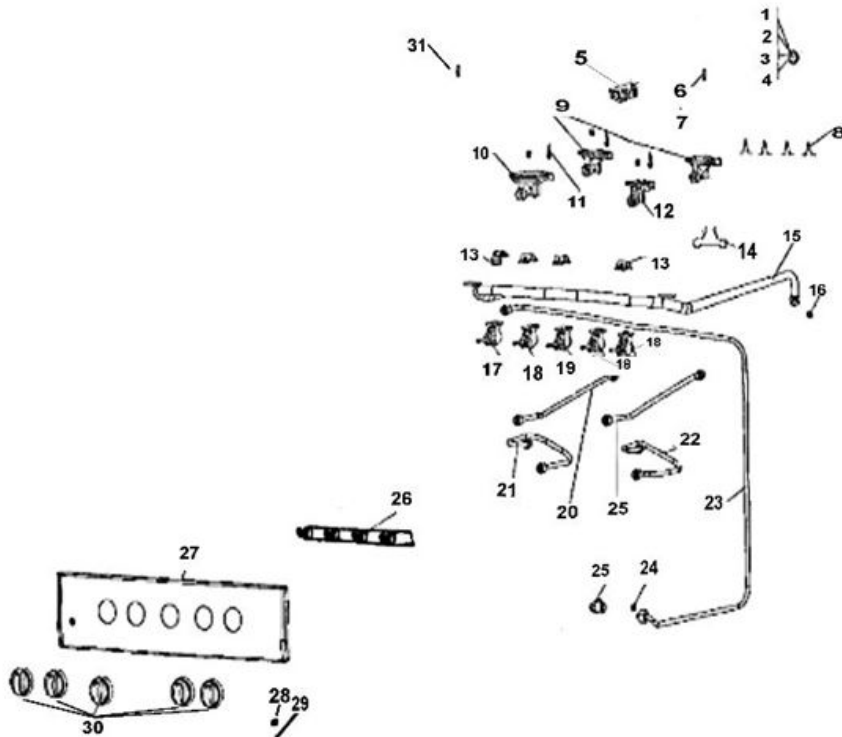


**ECG501B****349767410 CUISINIERE TOUT GAZ**

2 Vue éclatée 1

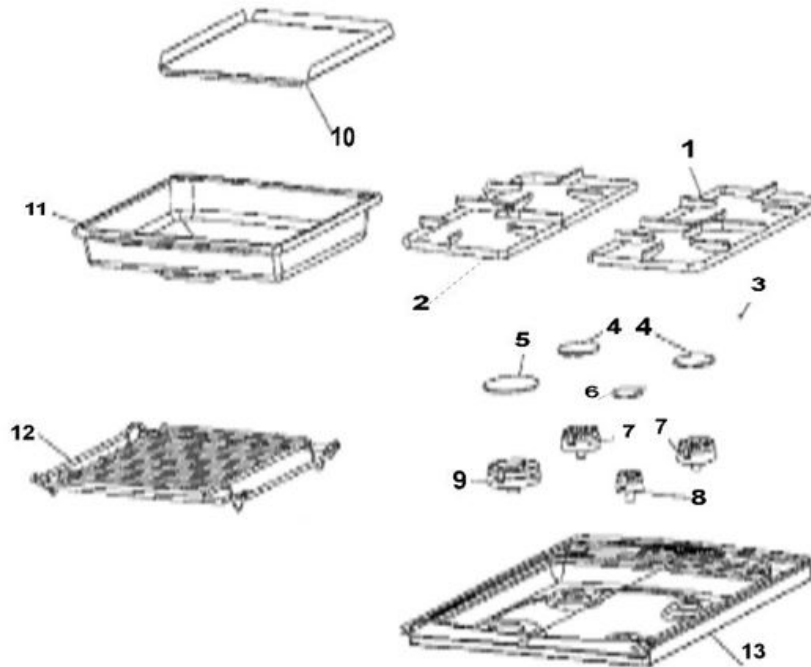


## Références pièces :

Rep	DESIGNATION	CODE	Rep	DESIGNATION	CODE
1	KIT INJECTEUR GAZ BUTANE	36050974	15	TUYAU GAZ	36050904
1	POCHETTE INJECTEURS G20-NATUR	36050281	16	JOINT ABOUT	05050149
1	INJECTEUR BUTANE DIAM 52	36050894	17	ROBINET BY PASS 0.39	36050085
2	INJECTEUR BUTANE DIAM 67	36050892	18	ROBINET BY PASS 0.29	36050084
3	INJECTEUR FOUR G30 0.84	36050848	19	ROBINET FOUR	36050865
4	INJECTEUR BUTANE DIAM 83	36050893	20	TUYAU GAZ ARRIERE DROIT ET GAU	36050900
5	ALLUMEUR	36050102	21	TUYAU GAZ AVANT GAUCHE	36050902
6	BOUGIE 300MM	36050899	22	TUYAU GAZ AVANT DROIT	36050901
7	BOUGIE 600MM	36050163	23	TUYAU RACCORD BRULEUR FOUR	36050145
8	RESSORT DE BLOCAGE DE HUBLLOT	36050463	24	INJECTEUR FOUR G20 1.3	36050847
9	SUPPORT INJECTEUR S.R	36050168	25	SUPPORT INJECTEUR DE FOUR	36050029
10	SUPPORT INJECTEUR RAP	36050166	26	RAMPE D ALLUMAGE	36050866
11	THERMOCOUPLE 300MM	36050871	27	BANDEAU BLANC ECG501B	36050954
12	SUPPORT INJECTEUR AUX.	36050170	28	RESSORT	36050033
13	PETITE FIXATION DE ROBINET	36050046	29	CLIPS DE MANETTE	36050032
14	RESSORT DU BRULEUR DE FOUR	36050112	30	MANETTE BLANCHE	36050010

**ECG501B****349767410 CUISINIÈRE TOUT GAZ**

3 Vue éclatée 2

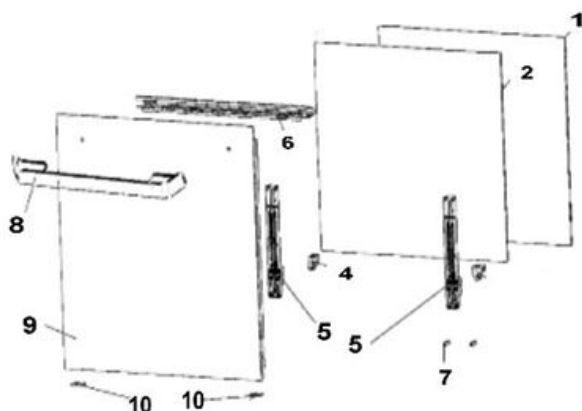


## Références pièces :

Rep	DESIGNATION	CODE	Rep	DESIGNATION	CODE
1	GRILLE DROITE DE TABLE	36050435	8	COUPELLE AUX.	36050169
2	GRILLE GAUCHE DE TABLE	36050434	9	COUPELLE RAP.	36050165
3	RONDELLE	36050178	10	PLAQUE A PATISSERIE	36050106
4	CHAPEAU S.R	36050160	11	LECHEFRITE	36050688
5	CHAPEAU RAP.	36050161	12	GRILLE DE FOUR	36050633
6	CHAPEAU AUX.	36050159	13	TABLE DE TRAVAIL	36050955
7	COUPELLE S.R.	36050167			

**ECG501B****349767410 CUISINIÈRE TOUT GAZ**

4 Vue éclatée 3

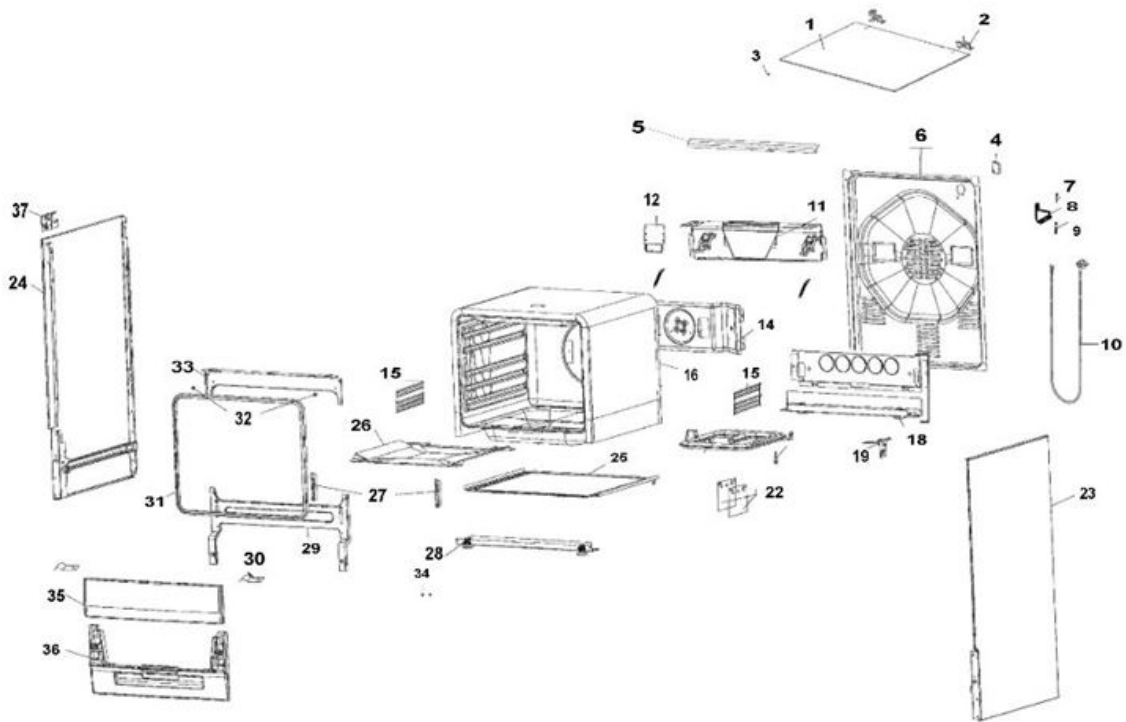


## Références pièces :

Rep	DESIGNATION	CODE	Rep	DESIGNATION	CODE
1	HUBLOT INTERIEUR	36050433	6	PROFIL AERATION DE PORTE	36050445
2	HUBLOT INTERMEDIARE 420/389	36050447	7	GUIDE DE HUBLOT	36050402
3	AGRAFE GAUCHE DE HUBLOT	36050443	8	POIGNEE BLANCHE	36050852
4	AGRAFE DROITE DE HUBLOT	36050444	9	HUBLOT EXTERIEUR	36050858
5	CHARNIERE DE PORTE DE FOUR	36050082	10	BUTEE INFERIEURE	36050291

**ECG501B****349767410 CUISINIÈRE TOUT GAZ**

5 Vue éclatée 4



## Références pièces :

Rep	DESIGNATION	CODE	Rep	DESIGNATION	CODE
1	COUVERCLE VERRE	36050874	20	THERMOCOUPLE FOUR 1200MM A V	36050028
2	SUPPORT CHARNIERE DE COUVERC	36050059	21	BRULEUR DE FOUR COMPLET	36050022
3	BUTEE NOIRE DE COUVERCLE	36050060	22	PLAQUE CATALYTIQUE	36050019
4	BORNIER 3 CONNEXIONS	36050095	23	PANNEAU DROIT	36050442
5	PROFIL ARRIERE	36050632	24	PANNEAU GAUCHE	36050441
6	PANNEAU ARRIERE (E450-16A)	36050021	25	COUVERCLE INFERIEUR	36050002
7	VIS DE POGNEE 6X60	36050465	26	FOND AMOVIBLE E450	36050016
8	EQUERRE	36050622	27	SUPPORT CHARNIERE	36050001
9	CHEVILLE	36050466	28	PROFIL AVANT AVEC PIED	36050144
10	CABLE ALIMENTATION 3X0.75MM	36050565	29	TRAVERSE INFERIEURE	36050917
11	CHEMINEE	36050875	30	FIXATION PANNEAU INFERIEUR	36050432
12	CHEMINEE	36050048	31	JOINT DE MOUFFLE	36050150
13	RESSORT DE COUVERCLE DE CHAR	36050830	32	AMORTISSEUR DE PORTE	36050067
14	BOUCLIER D'ISOLATION ARRIERE	36050595	33	TRAVERSE SUPERIEURE	36050916
15	GRILLE SUPPORT D & G	36050754	34	ENTRETOISE	36050041
16	ISOLATION ARRIERE	36050926	35	FACADE BLANCHE	36050017
17	TRAVERSE ARRIERE	36050906	36	SOCLE BLANC SUPPORT FACADE A	36050171
18	PIED	36050050	37	SUPPORT GAUCHE DE BANDEAU	36050429
19	SUPPORT DROIT DE BANDEAU	36050428			