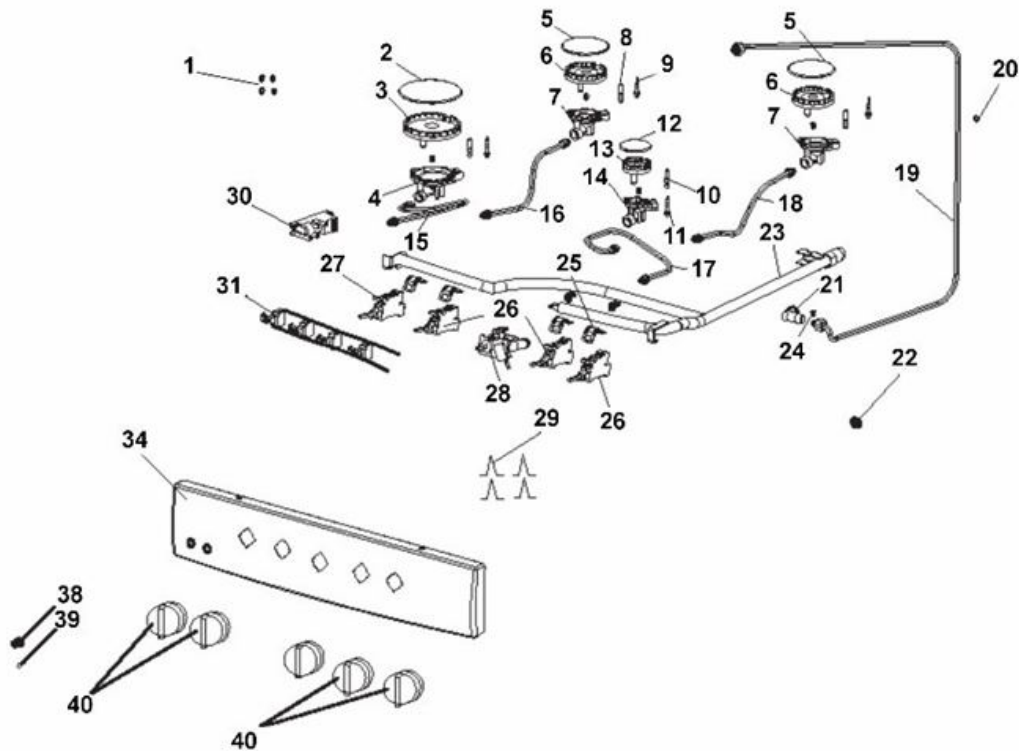


ECG603 I**349767410 CUISINIÈRE GAZ**

2 Vue éclatée 1

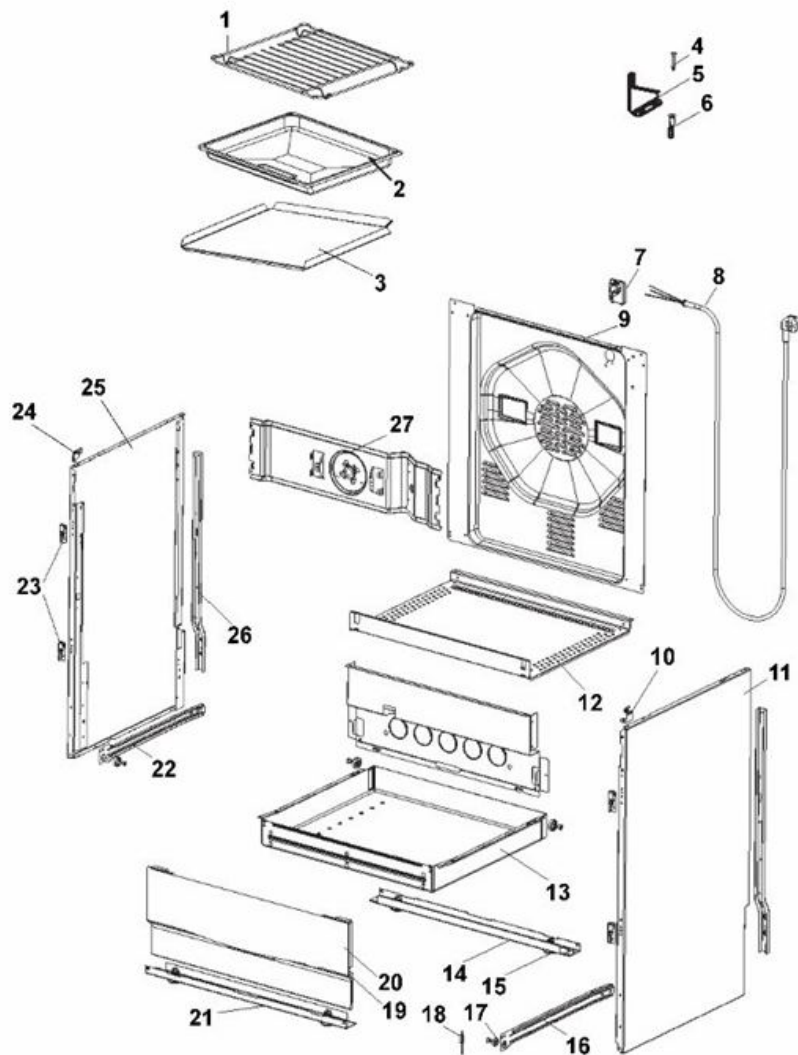


Références pièces :

1	KIT INJ BUTANE ECG603B	36050864	18	TUBE GAZ FOYER ARD	36050844
1	POCHETTE INJECTEURS G20-NATUR	36050288	19	TUYAU RACCORD BRULEUR FOUR	36050145
2	CHAPEAU DE BRULEUR RAP.	36050078	20	RONDELLE	36050178
3	COUPELLE BRULEUR RAP	36050075	21	SUPPORT INJECTEUR DE FOUR	36050029
4	SUPPORT INJECTEUR RAP	36050072	22	JOINT ABOUT	05050149
5	CHAPEAU DE BRULEUR S.R	36050077	23	RAMPE GAZ	36050838
6	COUPELLE BRULEUR S.R	36050074	24	INJECTEUR FOUR G20 1.3	36050847
7	SUPPORT INJECTEUR S.R	36050071	25	PETITE FIXATION DE ROBINET	36050046
8	BOUGIE 600MM	36050079	26	ROBINET BY PASS 0.29	36050084
9	THERMOCOUPLE 450MM	36050087	27	ROBINET BY PASS 0.39	36050085
10	BOUGIE 300MM	36050846	28	ROBINET FOUR	36050865
11	THERMOCOUPLE 300MM	36050644	29	AXE DE BLOCAGE	36050081
12	CHAPEAU DE BRULEUR AUX	36050076	30	ALLUMEUR	36050102
13	COUPELLE BRULEUR AUX	36050073	31	RAMPE D ALLUMAGE	36050866
14	SUPPORT INJECTEUR AUX.	36050070	34	BANDEAU INOX	36050868
15	TUBE GAZ FOYER AVG	36050842	38	RESSORT	36050033
16	TUBE GAZ FOYER ARG	36050841	39	CLIPS DE MANETTE	36050032
17	TUBE GAZ AVD	36050843	40	MANETTE SILVER	36050124

ECG603 I**349767410 CUISINIÈRE GAZ**

3 Vue éclatée 2



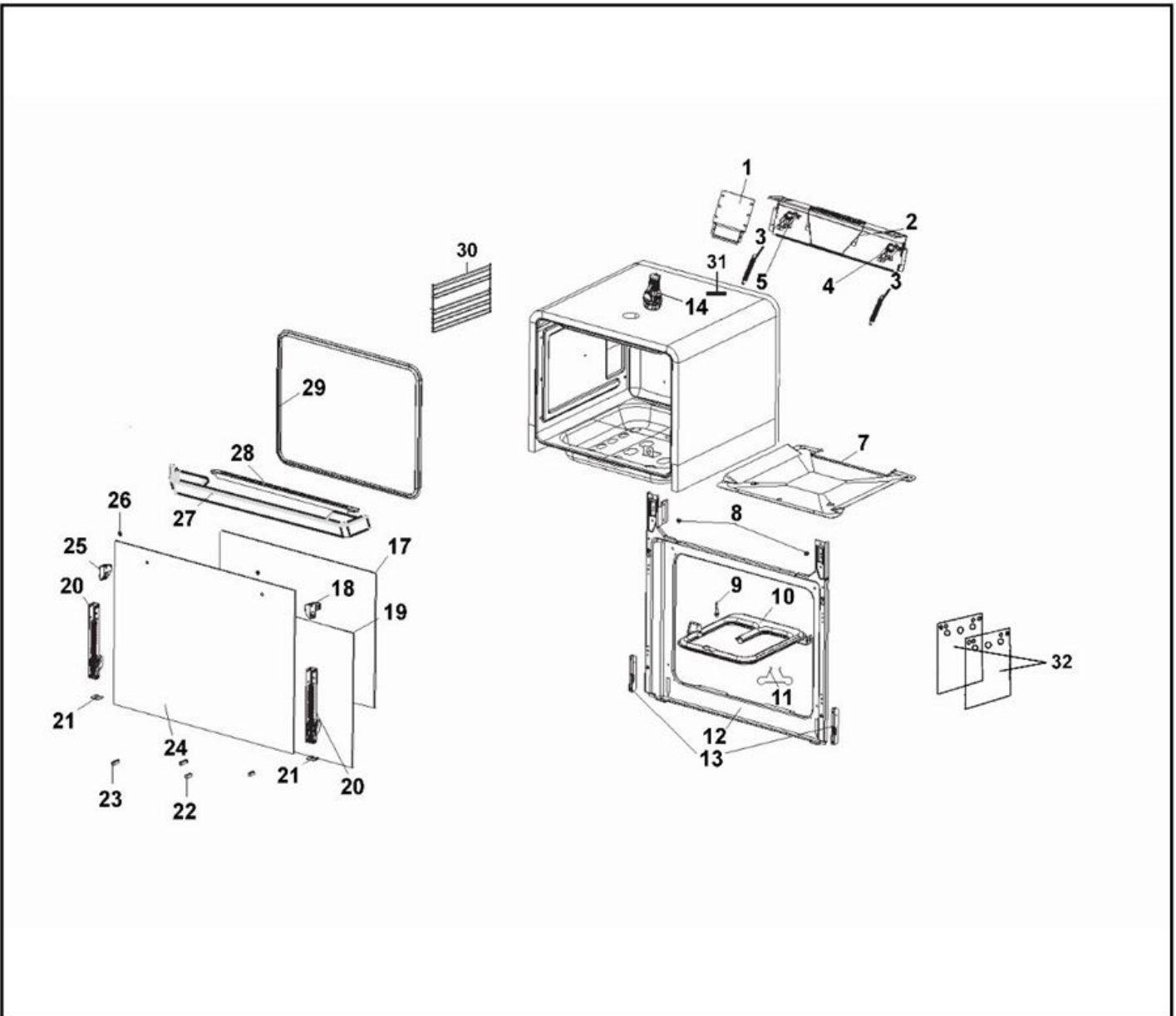
Références pièces :

Rep	DESIGNATION	CODE	Rep	DESIGNATION	CODE
1	GRILLE DE FOUR	36050633	15	PIED	36050050
2	LECHEFRITE	36050688	16	GUIDE DROIT GRIS	36050013
3	PLAQUE A PATISSERIE	36050106	17	ROUE DE GLISSIERE ET TIROIR	36050037
4	VIS DE POGNEE 6X60	36050465	18	RIVET	36050039
5	EQUERRE	36050622	19	SOCLE NOIR SUPPORT FACADE	36050058
6	CHEVILLE	36050466	20	FACADE SILVER DE TIROIR	36050116
7	BORNIER 3 CONNEXIONS	36050095	21	PROFIL AVANT BLANC AVEC PIED	36050129
8	CABLE ALIMENTATION 3X0.75MM	36050565	22	GUIDE GAUCHE GRIS	36050014
9	PANNEAU ARRIERE	36050117	23	PATTE AVANT DE PANNEAU	36050057
10	FIXATION DROITE DE PANNEAU	36050056	24	FIXATION DE PANNEAU GAUCHE	36050055
11	PANNEAU SILVER LATERAL DROIT	36050114	25	PANNEAU SILVER LATERAL GAUCHE	36050115
12	FOND DE FOUR	36050069	26	SUPPORT LATERAL	36050574
13	TIROIR	36050068	27	BOULIER D'ISOLATION ARRIERE	36050579
14	PROFIL ARRIERE	36050027			

ECG603 I

349767410 CUISINIÈRE GAZ

4 Vue éclatée 3

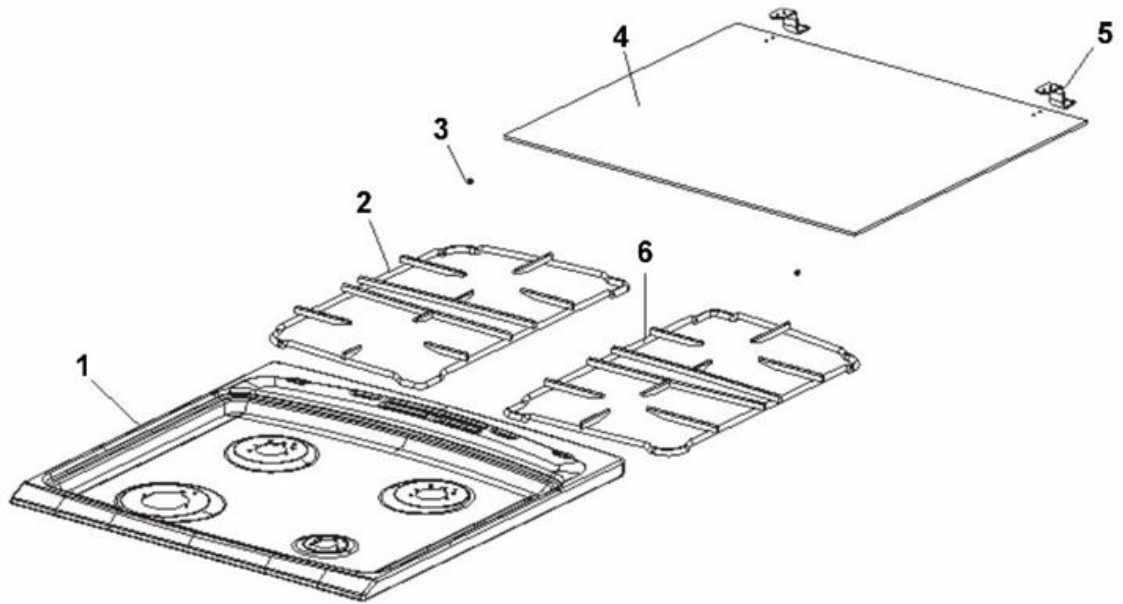


Références pièces :

Rep	DESIGNATION	CODE	Rep	DESIGNATION	CODE
1	CHEMINÉE	36050232	19	HUBLOT CENTRAL	36050491
2	CHEMINÉE	36050477	20	CHARNIERE DE PORTE DE FOUR	36050206
3	RESSORT DE COUVERCLE	36050063	21	BUTEE INFÉRIEURE	36050291
4	CHARNIERE DTE DE COUVERCLE	36050757	22	SUPPORT HUBLOT CENTRAL	36050276
5	CHARNIERE GHE DE COUVERCLE	36050756	23	GUIDE DE HUBLOT	36050402
7	FOND AMOVIBLE E450	36050016	24	HUBLOT EXTERIEURE	36050850
8	AMORTISSEUR DE PORTE	36050067	25	SUPPORT DROIT DE HUBLOT	36050212
9	THERMOCOUPLE FOUR 1200MM A V	36050028	26	ENTRETOISE	36050041
10	BRULEUR DE FOUR COMPLET	36050022	27	POIGNEE	36050696
11	RESSORT DU BRULEUR DE FOUR	36050112	28	PROFIL AERATION DE PORTE	36050670
12	BATI AVANT	36050667	29	JOINT DE MOUFFLE	36050100
13	GUIDE DE CHARNIERE	36050025	30	GRILLE SUPPORT D & G	36050754
14	DOUILLE DE LAMPE ASSEMBLEE	36050401	31	CARTOUCHE CERAMIQUE 101X17X12	36050278
17	HUBLOT INTERIEUR	36050384	32	PLAQUE CATALYTIQUE	36050019
18	SUPPORT GAUCHE DE HUBLOT	36050213			

ECG603 I**349767410 CUISINIÈRE GAZ**

5 Vue éclatée 4



Références pièces :

Rep	DESIGNATION	CODE	Rep	DESIGNATION	CODE
2	GRILLE GAUCHE	36050387	5	SUPPORT CHARNIERE DE COUVERC	36050059
3	TAMPON DE COUVERCLE	36050753	6	GRILLE DROITE	36050386
4	COUVERCLE VERRE	36050752			