

## DÉTARTRAGE

- Nous vous conseillons de détartrer votre appareil régulièrement pour le garder en bon état.
- La fréquence de détartrage est fonction de la dureté de l'eau et de la fréquence d'utilisation de l'appareil. En utilisation quotidienne, nous vous recommandons de détartrer votre cafetière **une fois tous les deux mois**.
- Vous pouvez utiliser un détartrant « spécial cafetières » liquide ou en poudre vendu dans le commerce. Dans ce cas, veuillez vous reporter aux instructions fournies par le fabricant du produit détartrant.
- Vous pouvez également détartrer votre cafetière avec du vinaigre blanc. Remplissez le réservoir avec la moitié de vinaigre blanc et la moitié d'eau, puis faites fonctionner la cafetière.
- Faites ensuite fonctionner à nouveau la cafetière 2 à 3 fois sans café pour bien la rincer.

## CARACTÉRISTIQUES TECHNIQUES

- Puissance : 600 W
- Alimentation : 220 - 240 V~  
50-60 Hz
- Capacité : 75 cl (6 tasses)
- Porte-filtre amovible avec filtre permanent fourni
- Indicateur de niveau d'eau
- Verseuse en verre
- Système anti-gouttes
- Bouton marche/arrêt
- Témoin lumineux de fonctionnement
- Maintien au chaud pendant 40 minutes

Toutes les informations, dessins, croquis et images dans ce document relèvent de la propriété exclusive de SOURCING & CREATION. SOURCING & CREATION se réserve tous les droits relatifs à ses marques, créations et informations. Toute copie ou reproduction, par quelque moyen que ce soit, sera jugée et considérée comme une contrefaçon.

All information, designs, drawings and pictures in this document are the property of SOURCING & CREATION. SOURCING & CREATION reserves all rights to its brands, designs and information. Any copy and reproduction through any means shall be deemed and considered as counterfeiting.

# essentiel

## Cafetière SELENIA



### Protection de l'environnement

Ce symbole apposé sur le produit signifie qu'il s'agit d'un appareil dont le traitement en tant que déchet est soumis à la réglementation relative aux déchets d'équipements électriques et électroniques (DEEE). Cet appareil ne peut donc en aucun cas être traité comme un déchet ménager, et doit faire l'objet d'une collecte spécifique à ce type de déchets. Des systèmes de reprise et de collecte sont mis à votre disposition par les collectivités locales (déchèterie) et les distributeurs. En orientant votre appareil en fin de vie vers sa filière de recyclage, vous contribuerez à protéger l'environnement et empêcherez toute conséquence nuisible pour votre santé.



### Testé dans nos laboratoires

Garantie valide à partir de la date d'achat (ticket de caisse faisant foi). Cette garantie ne couvre pas les vices ou les dommages résultant d'une mauvaise installation, d'une utilisation incorrecte ou de l'usure normale du produit.



Faites un geste  
eco-citoyen.  
Recyclez ce produit  
en fin de vie



essentiel 

Service Relation Clients  
Avenue de la Motte  
CS 80137  
59811 Lesquin cedex

Art. 8003191  
Réf. ECF 8n Selenia  
FABRIQUÉ EN R.P.C.  
SOURCING & CREATION  
21 Avenue de l'Harmonie  
59650 - Villeneuve d'Ascq

## Notice d'utilisation

### AVANT LA PREMIERE UTILISATION

- Nettoyez soigneusement la verseuse à l'eau chaude savonneuse. Rincez à l'eau claire et séchez soigneusement.
- Remplissez le réservoir d'eau froide jusqu'au niveau maximum indiqué (6 tasses).
- Laissez la cafetière fonctionner deux cycles en utilisant uniquement de l'eau (sans café) pour bien la rincer. Videz l'eau chaude obtenue.

### LA CUILLÈRE DOSEUSE

Pour doser la quantité de café : comptez 1 cuillère doseuse par tasse.

### LE FILTRE PERMANENT

En remplacement d'un filtre en papier n°2

### LE PORTEFILTRE AMOVIBLE

Pour un nettoyage facilité

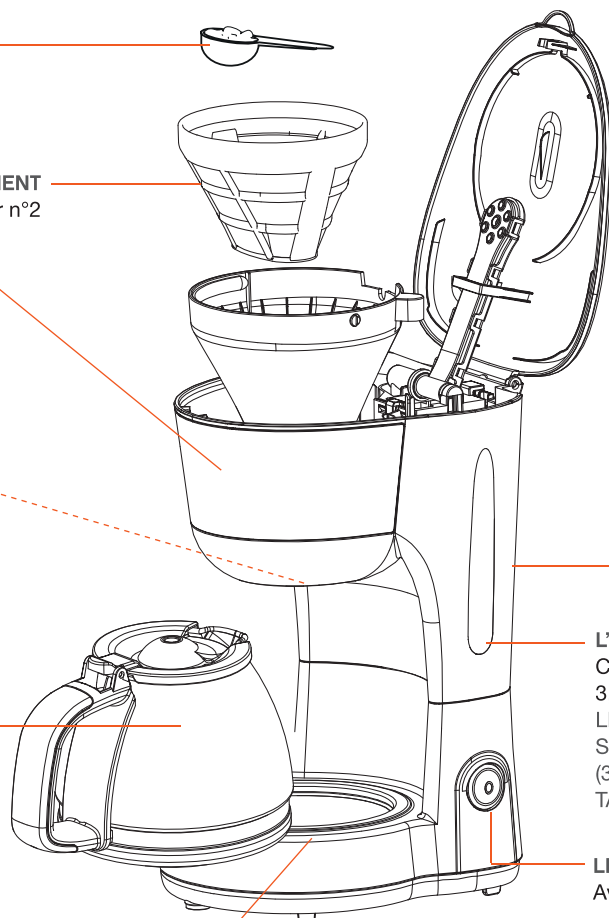
### LE SYSTÈME ANTI-GOUTTES

Pendant la préparation, vous pouvez retirer la verseuse pendant quelques instants (30 secondes maximum) pour vous servir une tasse de café sans que le café ne coule sur la plaque chauffante.

### VERSEUSE EN VERRE

### LA PLAQUE CHAUFFANTE

Elle reste chaude jusqu'à l'arrêt de l'appareil. Le café peut ainsi être maintenu au chaud pour une durée de 40 minutes.



### LE COUVERCLE DU RÉSERVOIR D'EAU

N'OUVREZ PAS LE COUVERCLE PENDANT LA PRÉPARATION DU CAFÉ CAR DE LA VAPEUR D'EAU AINSI QUE DE L'EAU BRÛLANTE PEUVENT ÊTRE ÉJECTÉES : RISQUES DE BRÛLURES !

### RÉSERVOIR D'EAU

### L'INDICATEUR DE NIVEAU D'EAU GRADUÉ

Choisissez le nombre de tasses souhaité : 3, 4, 5 ou 6 tasses.

LE NIVEAU D'EAU DOIT TOUJOURS SE SITUER ENTRE LES REPÈRES MINIMUM (3 TASSES) ET MAXIMUM « MAX » (6 TASSES) INDIQUÉS.

### LE BOUTON MARCHÉ/ARRÊT

Avec témoin lumineux de fonctionnement

## UTILISATION

1. Ouvrez le couvercle et remplissez le réservoir d'eau froide à l'aide de la verseuse.
2. Insérez un filtre en papier n°2 dans le portefiltre ou utilisez le filtre permanent fourni.
3. Remplissez-le avec la quantité de café moulu désirée.
4. Refermez le couvercle et placez la verseuse sur la plaque chauffante.
5. Appuyez sur le bouton marche/arrêt. Le témoin lumineux de fonctionnement s'allume et le café commence à couler dans la verseuse après quelques secondes.
6. En fin d'utilisation, appuyez sur le bouton marche/arrêt pour éteindre la cafetière. La cafetière s'éteint automatiquement après 40 minutes.

## NETTOYAGE APRÈS CHAQUE UTILISATION

- **Débranchez toujours la cafetière de la prise de courant après utilisation et laissez-la refroidir avant son nettoyage.**
- **N'utilisez pas de produits détergents agressifs ni d'éponge à récurer abrasive.**
- Ouvrez le couvercle et retirez le portefiltre. Jetez le filtre en papier et la mouture ou jetez la mouture du filtre permanent.
- Nettoyez les pièces amovibles de la cafetière (verseuse, filtre permanent et portefiltre) à l'eau chaude additionnée de produit vaisselle. Procédez délicatement pour le filtre permanent. Rincez à l'eau claire et séchez soigneusement.
- Vous pouvez essuyer les surfaces extérieures et intérieures (y compris la plaque chauffante) avec une éponge douce légèrement humide ou un chiffon doux.