

## Piano de cuisson gaz

EMCG 924i / EMCG 924n / EMCG 924r

---

## Notice d'utilisation

Pour vous aider à bien vivre votre achat



Vous venez d'acquérir un produit de la marque Essentiel b et nous vous en remercions. Nous apportons un soin tout particulier à la **FIABILITÉ**, à la **FACILITÉ D'USAGE** et au **DESIGN** de nos produits.

Nous espérons que ce piano de cuisson gaz vous donnera entière satisfaction.

# SOMMAIRE

---

CONSIGNES DE SÉCURITÉ	6
CONTENU DE L'EMBALLAGE	19
FICHE PRODUIT	20
DESCRIPTION DE L'APPAREIL	22
Description de la table de cuisson	22
Description du bandeau de commandes	23
UTILISATION DE LA TABLE DE CUISSON	24
Utilisation des brûleurs	24
Allumage des brûleurs	24
Choix du brûleur	24
UTILISATION DU FOUR PRINCIPAL (À GAUCHE)	27
Avant la première utilisation	27
Bouton thermostat	27
Bouton sélecteur de fonction	27
Utilisation des accessoires du four principal	30
Gradins	31
Exemples de cuisson	31
UTILISATION DU PROGRAMMATEUR (FOUR PRINCIPAL)	32
Description des boutons de commande	32
Description des symboles lumineux à l'écran	32
Réglage de l'heure	33
Cuisson sans l'utilisation du programmateur	33
Utilisation de la minuterie seule	33
Programmer un temps de cuisson	34
Réglage de la tonalité du signal sonore	34
Programmer l'heure de fin de cuisson	35
Cuisson différée	36
UTILISATION DU FOUR SECONDAIRE (À DROITE)	38
Avant la première utilisation	38
Bouton thermostat	38
Bouton sélecteur de fonction	38
Utilisation de la grille chauffe-plats/grille métallique	40
La lèchefrite	41

<b>NETTOYAGE ET ENTRETIEN</b>	<b>42</b>
Surfaces extérieures en acier inoxydable (EMCG 924i)	42
Surfaces extérieures peintes (EMCG 924n et r)	42
Nettoyage de la table de cuisson	42
Grilles	43
Brûleurs	43
Brûleur à triple couronne	44
Nettoyage des surfaces émaillées (intérieur des fours)	44
Nettoyage des accessoires	45
Nettoyage des vitres internes	45
Montage et démontage des vitres internes	47
Nettoyage des vitres externes	48
Remplacement des lampes des fours	48
Démontage des portes des fours	49
Remontage des portes des fours	50
Démontage des gradins et des panneaux autonettoyants	50
Utilisation et entretien des panneaux autonettoyants	51
<b>CONSEILS À L'INSTALLATEUR</b>	<b>51</b>
1) Installation de la cuisinière	52
Installation du dispositif anti-basculement	53
Montage des gradins et des panneaux autonettoyants	54
Montage du dossieret	55
Installation des pieds réglables	55
2) Ventilation du local et évacuation des gaz de combustion	57
3) Raccordement au gaz	58
4) Adaptation des brûleurs aux différents types de gaz	62
5) Raccordement électrique	64
Caractéristiques du câble d'alimentation	65

# CONSIGNES D'USAGE

---

LISEZ ATTENTIVEMENT CES INSTRUCTIONS AVANT D'UTILISER L'APPAREIL ET CONSERVEZ-LES POUR POUVOIR VOUS Y REPORTER ULTÉRIEUREMENT. SI VOUS CÉDEZ L'APPAREIL À DES TIERS, REMETTEZ-LE AVEC SA NOTICE D'UTILISATION.

Pour éviter tout danger, l'installation, les raccordements, la mise en service et la maintenance de votre appareil doivent être effectués uniquement par un professionnel qualifié, conformément aux normes de sécurité et aux lois en vigueur. Ne tentez pas de réparer l'appareil vous-même.

## USAGE PRÉVU

- N'utilisez pas l'appareil pour chauffer la pièce.
- L'utilisation de l'appareil est uniquement destinée à l'usage domestique habituel (préparation des aliments) et en intérieur, à l'exclusion de toute autre utilisation domestique, commerciale ou industrielle. Il doit être utilisé selon les instructions du manuel.

- Il n'est pas destiné à être utilisé dans :
  - les coins cuisines réservés au personnel des magasins, bureaux et autres environnements professionnels ;
  - les fermes et l'utilisation par des clients des hôtels, motels et autres environnements à caractère résidentiel ;
  - les environnements de type chambre d'hôtes ;
  - la restauration et autres applications similaires hormis la vente au détail.
- Ne pas transformer ou modifier les caractéristiques de l'appareil.

## **DÉBALLAGE**

- Avant d'utiliser l'appareil, retirez le film plastique éventuel de protection.
- Retirez toutes les parties de l'emballage.
- Retirez toutes les étiquettes, film protecteurs et autocollants sur les faces de l'appareil (sauf la plaque signalétique qui est à l'intérieur du panneau abattant et les étiquettes réglementaires de la face arrière), et éventuellement sur le plan de cuisson.
- Veuillez contrôler soigneusement que la cuisinière ne présente aucun dommage une fois déballée. En cas de dommage, ne l'utilisez pas et contactez immédiatement votre revendeur.

## SÉCURITÉ DES ENFANTS

- Cet appareil peut être utilisé par des enfants à partir de 8 ans et par des personnes ayant des capacités physiques, sensorielles ou mentales réduites ou un manque d'expérience et de connaissances à condition qu'elles aient été placées sous surveillance ou qu'elles aient reçu des instructions concernant l'utilisation de l'appareil en toute sécurité et qu'elles comprennent les dangers encourus. Les enfants ne doivent pas jouer avec l'appareil. Le nettoyage et l'entretien par l'utilisateur ne doivent pas être effectués par des enfants, sans surveillance.
- Il convient de surveiller les enfants pour s'assurer qu'ils ne jouent pas avec l'appareil. Assurez-vous qu'ils ne touchent pas les commandes.
- Il convient de maintenir à distance les enfants de moins de 8 ans, à moins qu'ils ne soient sous surveillance continue.
- Étant donné que les matériaux d'emballage (nylon, agrafes, polystyrène, etc.) peuvent être dangereux pour les enfants, veuillez les rassembler et les éliminer immédiatement.
- **MISE EN GARDE** : Cet appareil et ses parties accessibles deviennent chauds pendant leur utilisation. Il est recommandé d'éloigner les jeunes enfants.

## **INSTALLATION DE L'APPAREIL**

- Ne jamais exposer votre appareil aux effets atmosphériques tels que soleil, pluie, neige, etc.
- Si l'appareil est placé sous une hotte aspirante, ne jamais mettre celle-ci en fonction sans surveillance, surtout quand vous faites chauffer des matières grasses.
- Veuillez respecter les distances requises pour l'installation de votre appareil sous la hotte. Référez-vous à la notice d'installation de votre hotte aspirante.
- Vous devez porter une attention particulière à l'arrière et au-dessus de l'appareil car certaines parties peuvent s'avérer coupantes ou rugueuses et peuvent causer des blessures.

### Cuisinière

- Si la cuisinière est installée sur un socle, prenez les précautions nécessaires pour que l'appareil ne tombe pas de son socle. Ne soulevez ou ne déplacez jamais la cuisinière en tirant sur la poignée de la porte du four.

### Appareil au gaz

- Avant l'installation, assurez-vous que les conditions de distribution locale (nature du gaz et pression du gaz) et que le réglage de l'appareil sont compatibles.

- Les conditions de réglage de cet appareil sont inscrites sur la plaque signalétique et dans la notice.
- Cet appareil n'est pas raccordé à un dispositif d'évacuation des produits de la combustion. Il doit être installé et raccordé conformément aux règles d'installation en vigueur.
- ATTENTION : cet appareil doit être installé dans un local pourvu d'une ventilation continue, conformément aux normes en vigueur.
- ATTENTION : L'utilisation d'un appareil de cuisson au gaz conduit à la production de chaleur et d'humidité dans le local où il est installé. Veillez à assurer une bonne aération du local : maintenez les orifices d'aération naturelle ouverts ou installez une hotte d'aspiration équipée d'un conduit d'évacuation.
- Une utilisation intensive et prolongée de l'appareil peut nécessiter une aération supplémentaire comme par exemple l'ouverture d'une fenêtre, ou une aération plus efficace comme l'augmentation de la puissance d'aspiration mécanique s'il y en a une.

## **BRANCHEMENT ÉLECTRIQUE**

- Avant de brancher l'appareil, vérifiez que la tension d'alimentation indiquée sur la plaque signalétique de l'appareil corresponde bien à celle de votre installation électrique. Les données techniques et les conditions de branchement électrique sont indiquées sur la plaque signalétique de l'appareil, ou à proximité.
- La sécurité n'est assurée que si l'appareil est raccordé à une terre de protection conforme aux prescriptions en vigueur.
- Si le câble d'alimentation est endommagé, il doit être remplacé par un câble ou un ensemble spécial disponible auprès de votre revendeur ou de son service après-vente. Les caractéristiques de ce câble sont mentionnées dans cette notice.
- N'utilisez pas de rallonge, de multiprise secteur ni d'adaptateurs car cela pourrait donner lieu à une surchauffe des branchements électriques.
- L'appareil doit être branché au réseau électrique par l'intermédiaire d'un interrupteur omnipolaire (par exemple les disjoncteurs, les fusibles, les disjoncteurs différentiels et les contacteurs) avec un écartement minimal de 3mm entre les contacts.

- **MISE EN GARDE:** Utiliser uniquement les dispositifs de protection de table de cuisson conçus par le fabricant de l'appareil de cuisson ou indiqués par le fabricant de l'appareil dans les instructions d'utilisation comme adaptés ou les dispositifs de protection de table de cuisson intégrés à l'appareil. L'utilisation de dispositifs de protection non appropriés peut entraîner des accidents.
- L'appareil n'est pas destiné à être mis en fonctionnement au moyen d'une minuterie externe ou d'un système de commande à distance.
- Si l'appareil n'est pas muni d'une fiche accessible, des moyens de déconnexion doivent être incorporés à l'installation fixe conformément aux réglementations en vigueur.

## **PRÉCAUTIONS GÉNÉRALES D'UTILISATION DE L'APPAREIL**

- Si vous constatez un défaut de fonctionnement, arrêtez l'appareil et coupez l'alimentation électrique et/ou fermez le robinet d'arrivée de gaz ou le robinet de la bonbonne.
- Ne laissez pas l'appareil sans surveillance lors de la cuisson.
- N'oubliez pas que cet appareil, ses parties accessibles et les casseroles utilisées deviennent très chauds et dangereux, tant

pendant le fonctionnement que pendant le temps nécessaire au refroidissement après l'extinction. Risques de brûlures.

- Il est recommandé de laisser refroidir les parties directement exposées à la chaleur avant de les toucher.
- Il convient de veiller à ne pas toucher les éléments chauffants.
- Ne laissez pas de matières inflammables près de l'appareil lorsqu'il fonctionne.
- Ne jamais couvrir l'appareil d'un chiffon ou d'une feuille de protection. Il pourrait devenir très chaud et prendre feu.
- Ne jamais faire sécher de torchons, éponges ou autres accessoires similaires sur l'appareil ou sur sa poignée
- Si vous utilisez d'autres appareils électriques à proximité de l'appareil, veillez à ce que le câble d'alimentation de ces appareils électriques ne soit pas en contact avec la table de cuisson chaude ou ne se trouve pas coincé dans la porte chaude du four.

## Cuisinière

- Ne jamais rien poser sur la porte du four ou le tiroir lorsqu'ils sont ouverts. Vous risqueriez de déséquilibrer la cuisinière ou de casser certaines parties.

## Gaz

- Lorsque l'appareil n'est pas utilisé, débranchez-le de la prise de courant et fermez le robinet général d'arrivée du gaz.
- Après avoir utilisé l'appareil, vérifiez que les manettes soient sur la position de fermeture et fermez le robinet d'arrivée de gaz ou le robinet de la bonbonne.

## **PRÉCAUTIONS D'UTILISATION DU PLAN DE CUISSON**

- La table de cuisson ne doit pas servir de support ou de plan de travail.
- Ne posez pas ou ne laissez pas de récipients vides sur la table de cuisson.
- **MISE EN GARDE** : Risque d'incendie : ne pas entreposer d'objets sur les surfaces de cuisson.
- Ne placez aucun objet métallique autre que les récipients de chauffe. En cas d'enclenchement intempestif ou de chaleur résiduelle, celui-ci risquerait selon le matériau de chauffer, de fondre ou de commencer à brûler.
- Il est recommandé de ne pas déposer d'objets métalliques tels que couteaux, fourchettes, cuillères et couvercles sur le plan de cuisson, car ils peuvent devenir chauds.
- N'utilisez jamais la table de cuisson à vide (sans récipient dessus).

- **MISE EN GARDE** : Laisser cuire des aliments sans surveillance sur une table de cuisson en utilisant des matières grasses ou de l'huile peut être dangereux et déclencher un incendie.
- Faites attention aux poignées des casseroles. Disposez-les de façon à prévenir les chutes éventuelles.
- Ne portez pas de vêtements ou accessoires amples lorsque les foyers sont allumés : les feux de textiles peuvent être la cause de graves blessures.
- N'utilisez pas de récipients en matière synthétique ou en aluminium : ils pourraient fondre sur des foyers encore chauds.
- **NE JAMAIS** essayer d'éteindre un incendie avec de l'eau, mais arrêter l'appareil puis couvrir les flammes par exemple avec un couvercle ou une couverture anti-feu.

### Plan de cuisson gaz

- Veillez à ne pas toucher les grilles et les brûleurs quand vous utilisez la table de cuisson. Ces zones sont extrêmement chaudes et peuvent provoquer des brûlures graves

## PRÉCAUTIONS D'UTILISATION DU FOUR

- En cours de fonctionnement, l'appareil devient chaud. Veuillez ne pas toucher les éléments chauffants à l'intérieur du four.
- A l'ouverture de la porte de l'appareil, veillez à vous mettre en retrait et prenez garde à la vapeur très chaude émanant du four.
- Utilisez toujours des gants de cuisine spécialement adaptés pour introduire ou retirer votre plat de cuisson du four.
- Ne posez en aucun cas des feuilles d'aluminium dans le four. Ne posez pas de plaque à pâtisserie ni de lèchefrite sur la sole du four. Cela pourrait rayer l'émail, voire entraîner une surchauffe en cours de fonctionnement et provoquer un éclatement de l'émail.
- Lors d'une cuisson au bain marie, de légers écoulements d'eau peuvent avoir lieu le long des joints de porte. Ceci est normal et est dû à la différence de température entre la température de la pièce et celle à l'intérieur du four. Pour équiper l'intérieur du four, référez-vous à la section «Utilisation des accessoires du four».
- Lorsque le gril fonctionne, la porte du four doit rester fermée.
- Si votre four dispose d'un ventilateur dont la protection peut être retirée pour le nettoyage,

le four doit être mis hors tension avant de retirer la protection et cette dernière doit être remise en place conformément aux instructions après le nettoyage.

## **PRÉCAUTIONS D'UTILISATION DE L'ESPACE CHAUFFE-PLAT (FOUR SECONDAIRE)**

Les consignes sont les mêmes que celles du four principal, avec en complément :

- Ne placez aucun matériau inflammable ou en plastique dans l'espace chauffe-plat (four secondaire) et ne vaporisez pas d'aérosol à proximité d'un brûleur allumé.

## **NETTOYAGE**

- Assurez-vous que les boutons de commande soient sur la position « 0 » (Arrêt) lorsque l'appareil n'est pas utilisé et avant de procéder au nettoyage ou à l'entretien.
- N'utilisez jamais de nettoyeur à vapeur pour nettoyer l'appareil.

## **TIROIR INFÉRIEUR**

- Ne placez aucun matériau inflammable ou en plastique dans le four ou dans le tiroir inférieur et ne vaporisez pas d'aérosol à proximité d'un brûleur allumé.

- Ne pas placer d'objets lourds ou inflammables, (nylon, sacs en plastique, papier, chiffon, sprays, etc.) dans le tiroir inférieur.
- Les surfaces du tiroir inférieur peuvent devenir chaudes durant le fonctionnement de l'appareil.

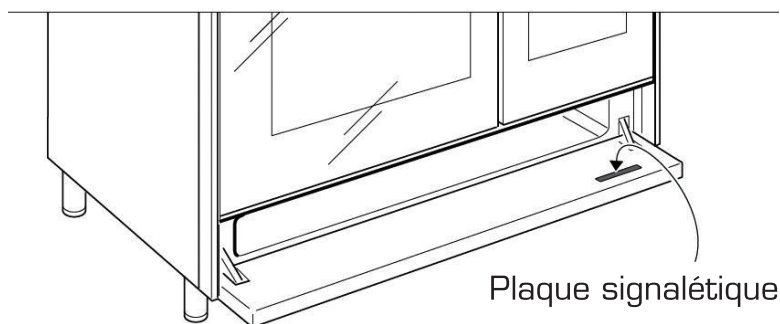
## **EN CAS D'INCENDIE**

- En cas d'incendie, fermez le robinet général d'arrivée du gaz et/ou coupez le courant ; ne jetez jamais d'eau sur l'huile en flamme ou en train de frire.

## **MISE AU REBUT**

- Si l'on décide de ne plus utiliser cet appareil, avant de l'éliminer, il est recommandé de le rendre inopérant comme prévu par les lois en vigueur en matière de santé et de protection de l'environnement, en rendant inoffensives les parties qui pourraient constituer un danger pour les enfants (couper le cordon d'alimentation au ras de la cuisinière).
- Ces instructions ne sont valables que pour le pays de destination spécifié dans le paragraphe « FICHE PRODUIT ».

- Les conditions de réglage de cet appareil sont inscrites sur la plaque signalétique.



## **CONTENU DE L'EMBALLAGE**

---

- 1 cuisinière
- 1 notice d'utilisation

### **PLAQUE DE CUISSON INOX :**

- 1 dosseret

### **FOUR PRINCIPAL :**

- 1 lèchefrite
- 1 grille métallique anti-basculement

### **FOUR SECONDAIRE :**

- 1 lèchefrite
- 1 grille anti-basculement 2 fonctions : grille métallique d'un sens ou chauffe-plats de l'autre

# FICHE PRODUIT

Suivant le règlement n°66/2014 de la Commission Européenne

Désignation	Valeur	Unité
Marque	Essentiel b	
Références des modèles	EMCG 924i EMCG 924r EMCG 924n	
Codes produits	8003862 8003866 8003867	
Poids net	92,5	kg
Nombre de cavités	2	
Puissance totale des 2 cavités	3650	W

<b>Type de four</b>	Principal (gauche)	
	Multifonction - chaleur tournante	
Nettoyage	Catalytique	
Source de chaleur	Électricité	
Volume utile	70	litres
Consommation d'énergie convection naturelle	1,12	kWh
Consommation d'énergie convection forcée	1,01	kWh
Indice d'efficacité énergétique	119,7	%
Classe d'efficacité énergétique	B	
Puissance du four	2250	W
Thermostat	de 50 à 250	°C
Nombre de niveaux de gradins	4	
Témoin de régulation du thermostat	Oui	

<b>Type de four</b>	Annexe (droit)	
	Convection naturelle	
Nettoyage	Manuel	
Source de chaleur	Électricité	
Volume utile	45	litres

Désignation	Valeur	Unité
Consommation d'énergie convection naturelle	0,84	kWh
Indice d'efficacité énergétique	112,9	%
Classe d'efficacité énergétique	B	
Puissance du four	1420	W
Thermostat	de 50 à 250	°C
Nombre de niveaux de gradins	4	
Témoin de régulation du thermostat	Oui	

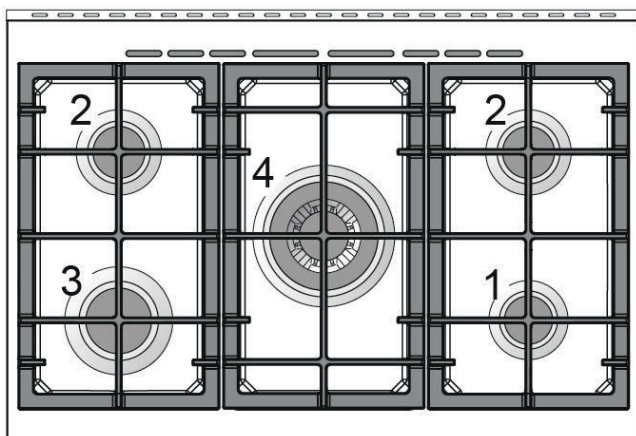
<b>Type de plan de cuisson</b>	Gaz	
Catégorie	II 2E+3+	
Types de gaz / Pression	G20 / 20 mbar G25 / 25 mbar G30 / 28-30 mbar G31 / 37 mbar	
Pays de destination	France	
Nombre de foyers	5	
Puissance foyer avant gauche	3000	W
Efficacité énergétique foyer avant gauche	56,20	%
Puissance foyer arrière gauche	1750	W
Efficacité énergétique foyer arrière gauche	62,70	%
Puissance foyer central	4000	W
Efficacité énergétique foyer central	55,30	%
Puissance foyer arrière droit	1750	W
Efficacité énergétique foyer arrière droit	62,70	%
Puissance foyer avant droit	1000	W
Efficacité énergétique foyer avant droit	NA	%
Puissance totale du plan de cuisson	11500	W
Efficacité énergétique totale du plan de cuisson	59,20	%

Tension d'alimentation	220 - 240	V~
Protection par fusible	16	A
Fréquence	50 - 60	Hz
Dimensions extérieures (L x H x P)	90 x 90 x 60	cm

# DESCRIPTION DE L'APPAREIL

---

## DESCRIPTION DE LA TABLE DE CUISSON

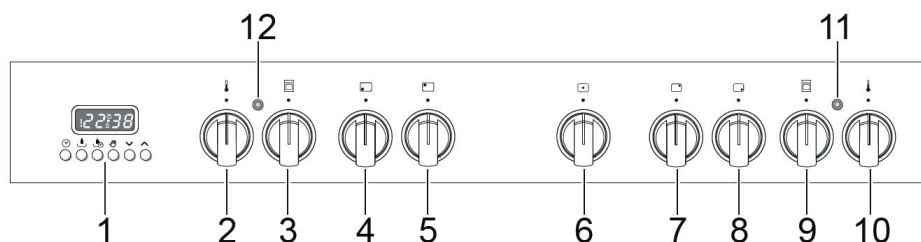


1. Brûleur auxiliaire (A)	1,00 kW
2. Brûleur semi-rapide (SR)	1,75 kW (x 2)
3. Brûleur rapide (R)	3,00 kW
4. Brûleur à triple couronne (TC)	4,00 kW

### REMARQUES :

- L'appareil est équipé d'un allumage électronique incorporé dans les manettes.
- Les brûleurs sont munis d'un système de thermocouple qui interrompt automatiquement l'arrivée du gaz si un brûleur s'éteint inopinément.

## DESCRIPTION DU BANDEAU DE COMMANDES



### FOUR PRINCIPAL (À GAUCHE)

1. Programmateur électronique
2. Bouton thermostat
3. Bouton sélecteur de fonction

### TABLE DE CUISSON

4. Manette commande brûleur avant gauche
5. Manette commande brûleur arrière gauche
6. Manette commande brûleur central
7. Manette commande brûleur arrière droit
8. Manette commande brûleur avant droit

### FOUR SECONDAIRE (À DROITE)

9. Bouton sélecteur de fonction
10. Bouton thermostat

### TÉMOINS LUMINEUX



11. Témoin de régulation du thermostat (four secondaire à droite)
12. Témoin de régulation du thermostat (four principal à gauche)

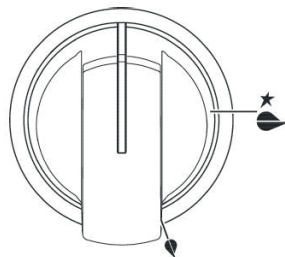
**Note :** La cuisinière dispose d'un ventilateur de refroidissement qui se met en marche lorsque le four ou le gril fonctionne. Il peut continuer de fonctionner même après la fin de la cuisson (boutons sélecteur de fonction et thermostat sur la position « arrêt »).


# UTILISATION DE LA TABLE DE CUISSON

## UTILISATION DES BRÛLEURS

Les symboles suivants se trouvent autour de chaque bouton :

- Robinet fermé : aucune arrivée de gaz
- ★ Allumage électrique intégré aux boutons
- ★  Grande flamme : puissance maximum
-  Petite flamme : puissance minimum



Les symboles  sérigraphiés au-dessus des boutons indiquent la correspondance entre le bouton et le brûleur (ici, foyer avant gauche).

## ALLUMAGE DES BRÛLEURS

1) Pour allumer l'un des brûleurs, tournez vers la gauche la manette correspondant au brûleur sélectionné et placez-la sur la position



2) Appuyez sur la manette.

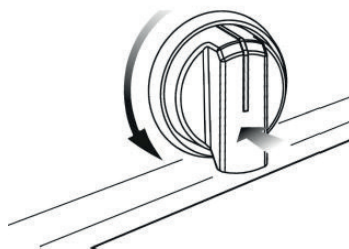
3) Dès que le brûleur s'est allumé, maintenez la manette enfoncée 10 secondes afin de laisser le temps à la flamme de chauffer le thermocouple.

**Note :** Si le brûleur s'éteint après avoir relâché la manette, répétez toute l'opération.

4) Réglez la flamme de façon à obtenir l'intensité désirée. **Toutes les positions de fonctionnement doivent être choisies entre le maximum**

★  **et le minimum**  **et jamais entre le maximum et le point de fermeture.**

- Le débit maximum sert à faire bouillir des liquides rapidement ; le débit réduit permet de faire réchauffer un plat lentement ou de maintenir la température d'ébullition.
- N'allumez pas le brûleur si le chapeau n'est pas correctement positionné.



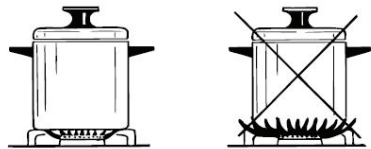
- Au cas où le brûleur ne s'allume pas ou si la flamme n'est pas homogène et régulière, éteignez l'appareil en remettant le bouton sur la position (robinet fermé) ● et contactez le service après-vente de votre magasin.
- Les brûleurs sont munis d'un système de thermocouple qui interrompt automatiquement l'arrivée du gaz si un brûleur s'éteint inopinément. Pour rétablir le fonctionnement, remettez le bouton sur la position (robinet fermé) ● et recommencez les opérations d'allumage.

**TRÈS IMPORTANT : Attention ! Le dispositif d'allumage ne peut pas être actionné pendant plus de 15 secondes. Si, après ce laps de temps, le brûleur ne s'est pas encore allumé ou qu'il s'est éteint accidentellement, patientez une minute avant de recommencer l'opération.**

- En cas de coupure de courant, les brûleurs peuvent être allumés avec des allumettes.

## CHOIX DU BRÛLEUR




- Le diamètre du fond de la casserole doit correspondre au diamètre du brûleur (Reportez-vous au tableau ci-après).
- La flamme de ce dernier ne doit jamais sortir du diamètre du fond de la casserole (voir schéma ci-contre).
- Utilisez toujours des casseroles à fond plat (et pas à fond convexe ou concave).
- Cuire de préférence avec un couvercle. Cela permet d'économiser de l'énergie.

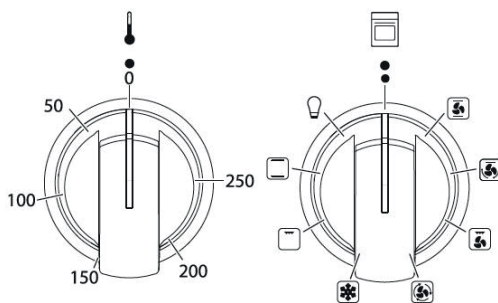


<b>Diamètre des casseroles</b>		
<b>Brûleurs</b>	<b>Diamètre minimum</b>	<b>Diamètre maximum</b>
Auxiliaire	6 cm	14 cm
Semi rapide	16 cm	24 cm
Rapide	24 cm	26 cm
Triple couronne	26 cm	28 cm

# UTILISATION DU FOUR PRINCIPAL (À GAUCHE)

## AVANT LA PREMIÈRE UTILISATION

- Avant la première utilisation, retirez tous les emballages et accessoires situés à l'intérieur et à l'extérieur du four.
- Lavez tous les accessoires à l'eau chaude savonneuse, rincez-les à l'eau claire puis, séchez-les soigneusement à l'aide d'un chiffon doux.
- Faites fonctionner le four à la température maximale (250°C) pendant 60 minutes environ à la fonction  et ensuite pendant 15 minutes aux fonctions  et  afin d'éliminer les résidus gras et les résines de fabrication qui peuvent causer de mauvaises odeurs pendant la cuisson. Aérez la pièce. Lorsque cette opération est terminée, le four est prêt à effectuer la première cuisson.



## BOUTON THERMOSTAT

Tournez la manette dans le sens des aiguilles d'une montre pour sélectionner une température comprise entre 50°C et 250°C.

Le témoin de régulation du thermostat reste allumé jusqu'à ce que la température désirée soit atteinte. Ensuite, il s'allumera par intermittence.

## BOUTON SÉLECTEUR DE FONCTION

Tournez la manette dans le sens des aiguilles d'une montre pour sélectionner la fonction du four désirée.



## ÉCLAIRAGE DU FOUR

En tournant la manette sur cette position, vous allumez la lampe du four. Le four ne chauffe pas. La lampe est allumée avec n'importe quel programme lorsque le four fonctionne.

Le four principal est pourvu :

- d'une résistance inférieure (résistance de sole) ;
- d'une résistance supérieure (résistance de voûte) ;
- d'une résistance circulaire qui entoure le ventilateur (résistance circulaire).

**ATTENTION : En cours de fonctionnement, les parties accessibles du four peuvent devenir très chaudes. Saisissez uniquement la poignée. Ne laissez pas les enfants s'approcher de l'appareil.**

Il dispose des 7 fonctions suivantes :



### CONVECTION NATURELLE

Les résistances inférieure et supérieure du four fonctionnent. Il s'agit du mode de cuisson traditionnelle. La température peut être réglée de 50°C à 250°C.

Ce mode est idéal pour les mets qui demandent le même degré de cuisson à l'intérieur comme à l'extérieur comme par exemple : les rôtis, les côtes de porc, les meringues, etc.

Il est nécessaire de préchauffer le four avant de placer les aliments pour la cuisson.



### GRIL

Cette fonction permet de griller ou de gratiner les plats traditionnels. La résistance supérieure fonctionne. Placez les aliments sur la grille métallique le plus près possible du gril.

**La porte du four doit être fermée lorsque vous utilisez cette fonction.**

Placez le bouton du thermostat sur 225°C pendant 15 minutes puis sur 175°C. La cuisson au gril ne doit pas dépasser 30 minutes.

**Attention : la porte du four est très chaude pendant le fonctionnement. Éloignez les enfants.**



### DÉCONGÉLATION

Cette fonction est utilisée pour décongeler rapidement les aliments. La décongélation s'obtient par simple ventilation, sans chauffer. Seul le ventilateur du four fonctionne. Le bouton du thermostat doit être positionné sur « 0 » (toute autre position n'aura aucun effet).

Un kilo nécessite environ une heure. Notez que le temps de décongélation varie en fonction de la quantité et du type d'aliment à décongeler.



### **CHALEUR TOURNANTE**

La résistance circulaire et le ventilateur sont en fonction. La chaleur se répartit uniformément pour une cuisson homogène. Le thermostat peut être réglé de 50°C à 250°C.

Il n'est pas nécessaire de préchauffer le four.

Cette fonction est recommandée pour les cuissons délicates (génévoises, pâtes feuilletées, poisson, lasagnes, etc.) et les viandes (bien cuites à l'extérieur et rosées à l'intérieur).



### **GRIL VENTILÉ**

L'air, chauffé par la résistance du gril, est aspiré par le ventilateur puis soufflé sur les aliments. La chaleur se répartit uniformément pour une cuisson homogène.

La température doit être réglée de 50°C à 175°C max avec la manette du thermostat. La cuisson au gril ne doit pas dépasser 30 minutes.

**La porte du four doit être fermée lorsque vous utilisez cette fonction.**

**Attention : la porte du four est très chaude pendant le fonctionnement. Éloignez les enfants.**

Il est nécessaire de préchauffer le four pendant 5 minutes.

Cette fonction est utilisée pour obtenir un brunissage extérieur et conserver les jus à l'intérieur. Par exemple : bifteck de veau, entrecôte, etc.



### **MAINTIEN AU CHAUD OU RÉCHAUFFAGE DOUX**

Les résistances supérieure et circulaire fonctionnent avec le ventilateur.

Cette fonction est utilisée pour maintenir les aliments au chaud après n'importe quelle cuisson ou pour réchauffer rapidement les aliments.

Le thermostat peut être réglé entre 50°C et 140°C.



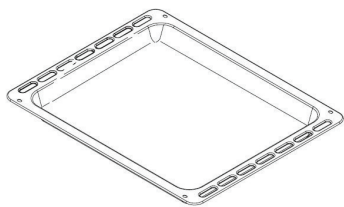
## CUISSON TRADITIONNELLE VENTILÉE

Cette fonction est adaptée pour toutes les cuissons. Les résistances inférieure et supérieure fonctionnent avec le ventilateur. La chaleur est répartie uniformément dans le four pour une cuisson homogène.

Vous pouvez sélectionner une température comprise entre 50°C et 250°C.

Cette fonction est adaptée pour les grosses quantités qui nécessitent le même niveau de cuisson à l'intérieur comme à l'extérieur. Exemples : rôtis, gigots, tartes, etc.

## UTILISATION DES ACCESSOIRES DU FOUR PRINCIPAL



### LA LÈCHEFRITE

Elle sert de plaque à pâtisserie. Elle s'utilise essentiellement pour la cuisson des petits fours, des meringues, des choux à la crème, etc.



*(Visuel non contractuel)*

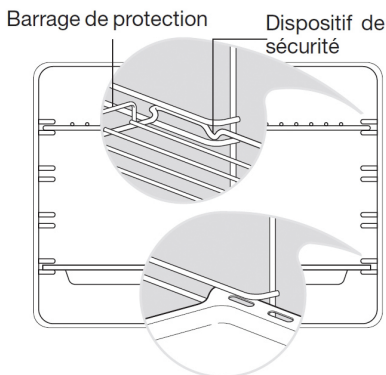
### LA GRILLE MÉTALLIQUE ANTI-BASCULEMENT

Elle peut être positionnée sur les 4 niveaux. Elle sert à poser les plats ou les autres récipients pour la cuisson. Votre plat doit être centré sur la grille.

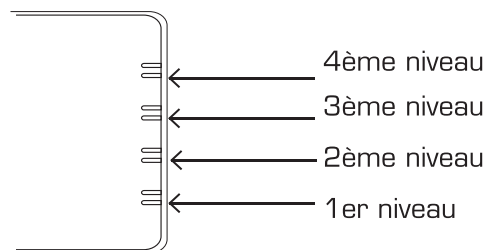
Elle ne bascule pas sous le poids des plats lorsque vous la faites coulisser sur les gradins. En fin de course, une sécurité la bloque.

Placez la grille et la lèche-frite de façon à ce que le dispositif de sécurité (qui évite toute extraction accidentelle) et le barrage de protection soient orientés vers l'intérieur du four.

Pour le démontage, procéder de manière inverse.



## GRADINS



## EXEMPLES DE CUISSON

Les températures sont indicatives car elles varient en fonction de la quantité et du volume des aliments.

Les temps de cuisson indiqués ci-dessous n'incluent pas le temps de préchauffage du four.

Il est recommandé d'utiliser des plats appropriés pour la cuisson au four et de modifier la température pendant la cuisson si cela est nécessaire.

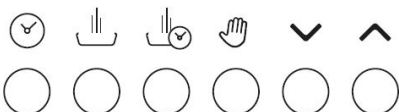
### PLATS

### TEMPÉRATURES

Lasagnes	190°C
Gratin de pâtes	190°C
Pizza	220°C
Riz à la créole	190°C
Crêpes aux épinards	185°C
Gratin dauphinois	185°C
Tomates farcies	180°C
Soufflé au fromage	170°C
Rôti de veau	180°C
Côtes de veau au grill	210°C
Poulet rôti	190°C
Roast-beef	170°C
Filets de sole	175°C
Merlan aux herbes	170°C
Beignets	160°C
Savarin	150°C
Tarte aux prunes	170°C
Tartelettes à la confiture	160°C
Pâte levée sucrée	160°C
Millefeuille	170°C

# UTILISATION DU PROGRAMMATEUR (FOUR PRINCIPAL)

## DESCRIPTION DES BOUTONS DE COMMANDE



Minuterie



Temps de cuisson



Heure de fin de cuisson



Passage en mode manuel (mode automatique désactivé)



+ (Réglage « plus »)



- (Réglage « moins »)

## DESCRIPTION DES SYMBOLES LUMINEUX A L'ÉCRAN



**AUTO** Un temps de cuisson ou une heure de fin de cuisson a été défini(e). Ce symbole clignote en fin de cuisson.



Durée de cuisson ou mode manuel



Minuterie

## RÉGLAGE DE L'HEURE

Lorsque vous branchez le four ou après une coupure de courant, trois zéros clignotent à l'écran ainsi que le symbole **AUTO**.

Vous ne pouvez régler l'heure que si l'écran clignote. S'il ne clignote pas, débranchez puis, rebranchez la cuisinière.

Pour régler l'heure, appuyez sur la touche



puis, sur les touches  et 

jusqu'au réglage de l'heure exacte (affichage 24 heures).



*Remarque : lors de cette opération, tous les programmes précédents sont annulés.*

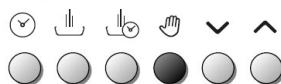
## CUISSON SANS L'UTILISATION DU PROGRAMMATEUR

Pour utiliser le four en mode manuel (c'est-à-dire sans utiliser le programmateur), vous devez annuler le mode automatique (symbole **AUTO** clignotant à l'écran) en

appuyant sur la touche . (Le symbole **AUTO** s'éteint et le symbole du mode manuel




s'affiche).

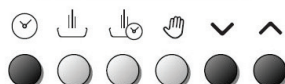


## UTILISATION DE LA MINUTERIE SEULE

Vous pouvez utiliser le programmateur comme une simple minuterie. Programmez un temps. Un signal sonore retentit lorsque le temps est écoulé.

Appuyez sur la touche  puis, utilisez les touches  et  pour régler le décompte de temps souhaité.

Le symbole de la minuterie  et **AUTO** s'affichent à l'écran.






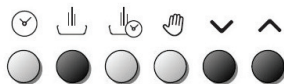
## PROGRAMMER UN TEMPS DE CUISSON







Si le symbole **AUTO** clignote, appuyez sur

la touche .

Pour programmer un temps de cuisson, choisissez un programme de cuisson et une température puis, appuyez sur la

touche  et utilisez les flèches  et  jusqu'à l'affichage du temps de cuisson désiré (par exemple ci-contre, 45 minutes).



- Dès que vous avez effectué votre réglage, l'écran revient à l'affichage de l'heure et le décompte commence. Pour vous rappeler le réglage effectué, vous pouvez appuyer sur la touche  : le temps de cuisson programmé apparaît quelques instants.
- Lorsque le temps de cuisson est terminé, l'appareil émet un signal sonore. Pour arrêter le signal sonore, appuyez sur n'importe quelle touche exceptées les touches  et .
- Vous pouvez à tout moment modifier votre réglage en appuyant sur la touche  puis sur les touches  et .

## RÉGLAGE DE LA TONALITÉ DU SIGNAL SONORE




Appuyez sur la touche  plusieurs fois pour obtenir trois tonalités différentes. La dernière tonalité entendue reste programmée.

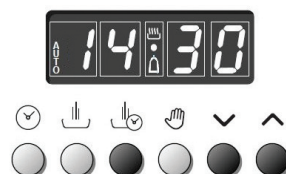
## PROGRAMMER L'HEURE DE FIN DE CUISSON

1. Commencez par programmer un temps de cuisson (voir paragraphe « Programmer un temps de cuisson » ci-dessus) en utilisant la touche


 ainsi que les flèches  et .










2. Appuyez sur la touche  puis, utilisez les touches  et  pour déterminer l'heure à laquelle vous souhaitez que la cuisson soit terminée (par exemple ci-dessous à 14h30).



- Dès que vous avez effectué votre réglage, l'écran revient à l'affichage de l'heure et le décompte commence. Pour vous rappeler le réglage

effectué, vous pouvez appuyer sur la touche  : l'heure de fin de cuisson programmée apparaît quelques instants.

- Lorsque la cuisson est terminée, l'appareil émet un signal sonore. Pour arrêter le signal sonore, appuyez sur n'importe quelle touche exceptées les touches  et .









- Vous pouvez à tout moment modifier votre réglage en appuyant sur la touche  puis, sur les touches  et . Vous pouvez également annuler le programme en appuyant sur la touche .
- Pensez à ramener le bouton sélecteur de fonction et le bouton thermostat sur la position « 0 » en fin de cuisson et appuyez sur la touche  pour repasser en mode manuel.



## CUISSON DIFFÉRÉE

Pour effectuer une cuisson en différé,

1. Programmez un temps de cuisson (voir paragraphe « Programmer un temps de cuisson » ci-dessus) ;
2. Déterminez l'heure de fin de cuisson (voir paragraphe « Programmer l'heure de fin de cuisson » ci-dessus) ;
3. Tournez le bouton sélecteur de fonction sur le programme désiré et tournez le bouton du thermostat sur la température de cuisson désirée.



Le four fera le décompte du temps de cuisson et se mettra en route en différé. Le four s'arrêtera de chauffer automatiquement à l'heure de fin de cuisson que vous avez programmée.

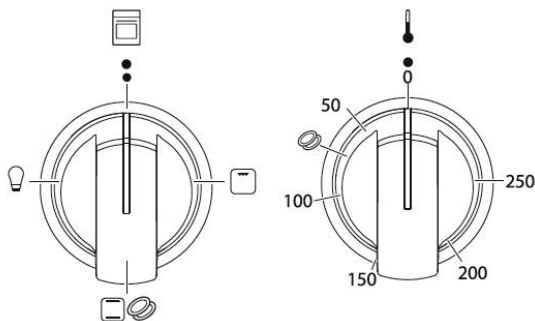
- Dès que vous avez effectué vos réglages, l'écran revient à l'affichage de l'heure et le décompte commence. Pour vous rappeler les réglages effectués, appuyez sur la touche  pour vous rappeler le temps de cuisson programmé et/ou sur la touche  pour vous rappeler l'heure de fin de cuisson programmée.
- Vous pouvez à tout moment modifier vos réglages en appuyant sur la touche  (temps de cuisson) ou  (heure de fin de cuisson) puis, sur les touches  et . Vous pouvez également annuler la cuisson en différé en appuyant sur la touche .
- Pensez à ramener le bouton sélecteur de fonction et le bouton thermostat sur la position « 0 » en fin de cuisson et appuyez sur la touche  pour repasser en mode manuel.

- Lorsque la cuisson est terminée, l'appareil émet un signal sonore. Pour arrêter le signal sonore, appuyez sur n'importe quelle touche exceptées les touches  et .
- S'il y a une coupure de courant, les programmes seront annulés. Après une coupure de courant, trois zéros clignotent à l'écran ainsi que le symbole **AUTO**. Veuillez procéder de nouveau au réglage de l'heure.

# UTILISATION DU FOUR SECONDAIRE (À DROITE)

## AVANT LA PREMIÈRE UTILISATION

- Avant la première utilisation, retirez tous les emballages et accessoires situés à l'intérieur et à l'extérieur du four.
- Lavez tous les accessoires à l'eau chaude savonneuse, rincez-les à l'eau claire puis, séchez-les soigneusement à l'aide d'un chiffon doux.
- Faites fonctionner le four à la température maximale (250°C) pendant 60 minutes environ à la fonction  et ensuite pendant 15 minutes à la fonction  afin d'éliminer les résidus gras et les résines de fabrication qui peuvent causer de mauvaises odeurs pendant la cuisson. Aérez la pièce. Lorsque cette opération est terminée, le four est prêt à effectuer la première cuisson.



## BOUTON THERMOSTAT

Tournez la manette dans le sens des aiguilles d'une montre pour sélectionner une température comprise entre 50°C et 250°C.

Le témoin de régulation du thermostat reste allumé jusqu'à ce que la température désirée soit atteinte. Ensuite, il s'allumera par intermittence.

## BOUTON SÉLECTEUR DE FONCTION

Tournez la manette dans le sens des aiguilles d'une montre pour sélectionner la fonction du four désirée.



## ÉCLAIRAGE DU FOUR

En tournant la manette sur cette position, vous allumez la lampe du four. Le four ne chauffe pas. La lampe est allumée avec n'importe quel programme lorsque le four fonctionne.

Le four secondaire est pourvu :

- d'une résistance inférieure (résistance de sole) et
- d'une résistance supérieure (résistance de voûte).

**ATTENTION : En cours de fonctionnement, les parties accessibles du four peuvent devenir très chaudes. Saisissez uniquement la poignée. Ne laissez pas les enfants s'approcher de l'appareil.**

Il dispose des 3 fonctions suivantes :





Les résistances inférieure et supérieure du four fonctionnent. Il s'agit du mode de cuisson traditionnelle. La température peut être réglée de 50°C à 250°C.

Ce mode est idéal pour les mets qui demandent le même degré de cuisson à l'intérieur comme à l'extérieur comme par exemple : les rôtis, les côtes de porc, les meringues, etc.

Il est nécessaire de préchauffer le four avant de placer les aliments pour la cuisson.

### **FONCTION CHAUFFE-PLATS**

La fonction « chauffe plats » s'utilise avec le bouton sélecteur de programme placé sur la position . Elle sert à réchauffer des plats vides.

Insérez la grille chauffe-plats au premier niveau en partant du bas puis, placez les plats/assiettes dans les crans. Fermez la porte. Le bouton du thermostat doit être positionné sur .

*Reportez-vous au paragraphe « Utilisation des accessoires du four secondaire - Utilisation de la grille chauffe-plats » (page 40).*



## GRIL

Cette fonction permet de griller ou de gratiner les plats traditionnels. La résistance supérieure fonctionne. Placez les aliments sur la grille métallique le plus près possible du gril.

**La porte du four doit être fermée lorsque vous utilisez cette fonction.**

Placez le bouton du thermostat sur 225°C pendant 15 minutes puis, sur 175°C. La cuisson au gril ne doit pas dépasser 30 minutes.

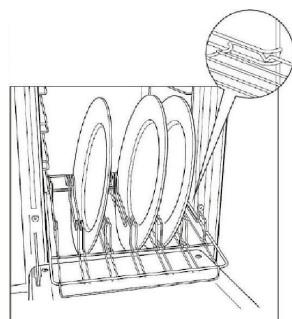
**Attention : la porte du four est très chaude pendant le fonctionnement. Éloignez les enfants.**




## UTILISATION DE LA GRILLE CHAUFFE-PLATS/GRILLE MÉTALLIQUE

Votre cuisinière est fournie avec une grille spéciale anti-basculement double fonction : chauffe-plats dans un sens et grille métallique dans l'autre sens.

### Utilisation comme grille chauffe-plats

Insérez la grille au premier niveau en partant du bas. La grille ne bascule pas sous le poids des plats lorsque vous la faites coulisser sur les gradins. En fin de course, une sécurité la bloque.



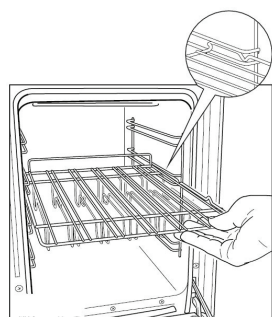
Placez les plats/assiettes dans les crans comme indiqué sur le schéma ci-contre. Placez le bouton sélecteur de fonction sur la position   et le bouton thermostat sur .

**Attention : les plats seront chauds après le réchauffage. Utilisez des gants de cuisine pour les retirer du four.**

## Utilisation comme grille métallique

La grille chauffe-plats peut être utilisée comme grille métallique lorsque vous la retournez.

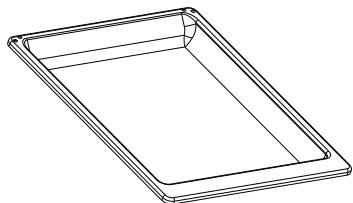
Elle peut être positionnée sur les 4 niveaux. Elle sert à poser les plats ou les autres récipients pour la cuisson. Votre plat doit être centré sur la grille.



Elle ne bascule pas sous le poids des plats lorsque vous la faites coulisser sur les gradins. En fin de course, une sécurité la bloque.

Elle peut également être utilisée pour cuire les grillades : huilez légèrement la grille (pour empêcher les aliments de coller) et posez les grillades directement dessus. Insérez la grille au troisième ou quatrième niveau en partant du bas et positionnez la lèchefrite au premier niveau pour recueillir les jus et graisses de cuisson.

## **LA LÈCHEFRITE**



Insérez-la au premier niveau en partant du bas pour recueillir les jus et graisses des grillades. Elle n'est pas prévue pour être utilisée comme plat de cuisson.

Il est conseillé de verser un fond d'eau sur la lèchefrite pour contribuer à atténuer les fumées et faciliter son nettoyage après refroidissement.

**Attention ! La lèchefrite ne doit en aucun cas être posée directement sur la sole du four !** (Risque de surchauffe et de détérioration de l'émail).

# NETTOYAGE ET ENTRETIEN

---

Avant de procéder au nettoyage de la table de cuisson et/ou des fours :

- Assurez-vous que toutes les commandes de la table de cuisson et/ou du four soient sur les positions « 0 » et « Arrêt ».
- Laissez la table de cuisson (et les grilles et les brûleurs) et/ou les fours refroidir complètement pour éviter les risques de brûlures.
- N'utilisez pas d'appareil de nettoyage à pression ou à vapeur.
- Les manettes ne doivent être retirées qu'occasionnellement pour un nettoyage approfondi.
- **Ne pas utiliser de produits d'entretien très abrasifs ou de grattoirs métalliques durs pour nettoyer les surfaces vitrées, au risque de rayer la surface et d'entraîner l'éclatement du verre.**

## SURFACES EXTÉRIEURES EN ACIER INOXYDABLE (EMCG 924i)

- Les surfaces en acier inoxydable doivent être nettoyées avec un chiffon humide et des produits d'entretien spécial inox disponibles dans le commerce.
- Rincez et séchez soigneusement les surfaces en inox avec une peau de chamois.

## SURFACES EXTÉRIEURES PEINTES (EMCG 924n et r)

- Les surfaces extérieures peintes doivent être nettoyées avec une éponge douce et un produit nettoyant doux (type liquide vaisselle).
- Rincez à l'eau claire et séchez soigneusement à l'aide d'un chiffon doux.
- N'utilisez pas de produits détergents abrasifs ni d'éponges à récurer pour le nettoyage afin de ne pas endommager le revêtement.

## NETTOYAGE DE LA TABLE DE CUISSON

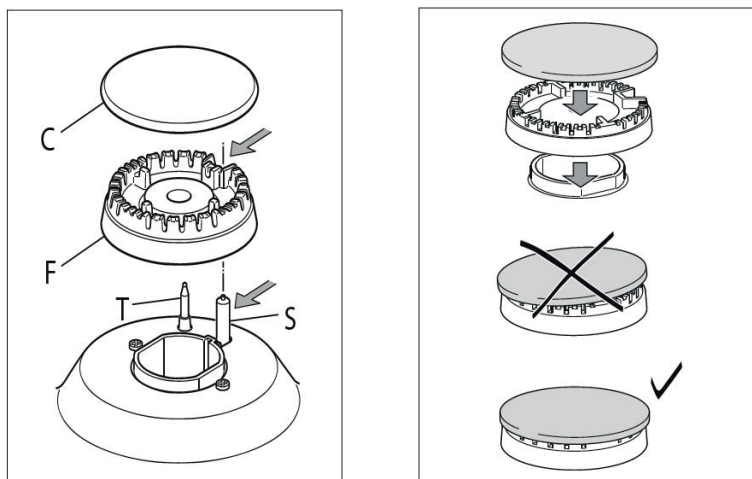
- Nettoyez régulièrement la table de cuisson lorsque nécessaire.
- Le liquide qui aurait éventuellement débordé des casseroles doit immédiatement être nettoyé et séché avec un chiffon doux.
- N'utilisez jamais de produits de nettoyage abrasifs, d'objets tranchants, de grattoirs métalliques, etc. pour retirer les restes de repas durcis sur la table de cuisson, les grilles ou les brûleurs.

## GRILLES

- Nettoyez les grilles à l'aide d'une éponge humide et du liquide vaisselle.
- Il n'est pas recommandé de placer les grilles en fonte au lave-vaisselle.

## BRÔLEURS

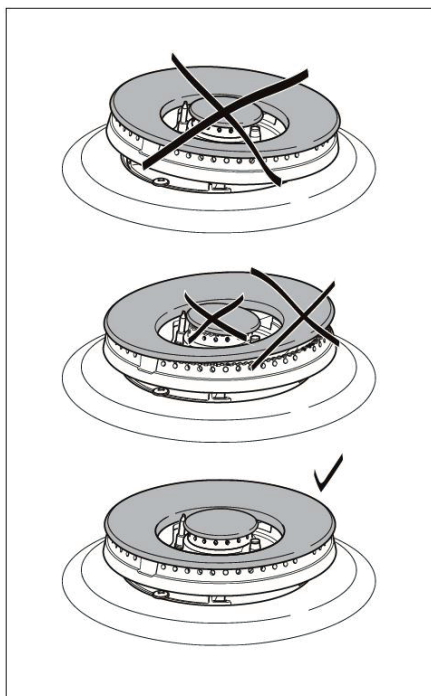
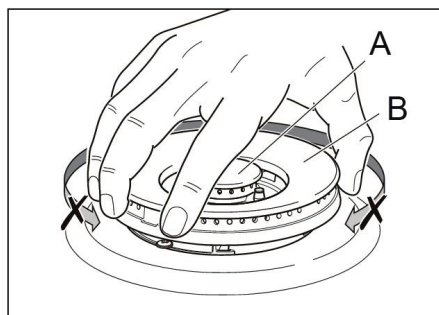
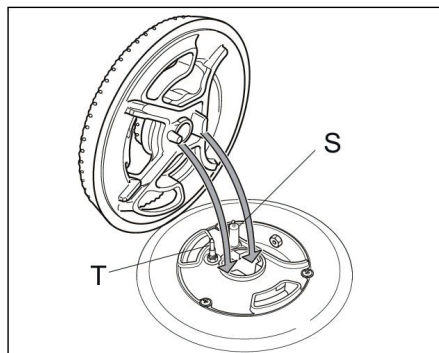
Les brûleurs se composent de deux pièces : chapeau « C » et couronne « F ». Ils peuvent être retirés et lavés avec une éponge humide et du liquide vaisselle. Après le nettoyage, séchez-les soigneusement et remontez-les parfaitement dans leur logement.



Assurez-vous que la bougie d'allumage « S » soit toujours propre. Nettoyez le thermocouple « T » de façon à permettre son bon fonctionnement. **La bougie d'allumage et le thermocouple doivent être nettoyés délicatement.** Nettoyez-les à l'aide d'une éponge humide et laissez sécher à l'air libre avant de réutiliser la table de cuisson.

## BRÛLEUR À TRIPLE COURONNE

- Ce brûleur doit être mis en place correctement comme indiqué sur le schéma ci-dessous en prenant soin de faire correspondre les crans de la couronne dans son logement comme indiqué par la flèche.
- Le brûleur mis en place correctement ne doit pas tourner.
- Après le nettoyage, séchez-les soigneusement et remontez parfaitement le chapeau « A » et l'anneau « B ».



## NETTOYAGE DES SURFACES ÉMAILLÉES (INTÉRIEUR DES FOURS)

Nous vous conseillons de nettoyer l'intérieur des fours après chaque utilisation. Vous retirerez ainsi les résidus de cuisson plus facilement et éviterez un dégagement de fumée lors des utilisations ultérieures.

*NOTE : Il y a des parois en émail lisse et des parois en émail poreux dans le four. Ce paragraphe ne concerne que les parties lisses.*

Les parois lisses de votre four sont émaillées et dégraissantes. Pour les nettoyer, utilisez une éponge douce et de l'eau chaude additionnée de liquide vaisselle. Rincez à l'eau claire et séchez à l'aide d'un chiffon doux.

Vous pouvez démonter les gradins (G) en les soulevant des encoches pour un nettoyage facilité. Lorsque vous remontez les gradins, n'oubliez pas d'interposer les panneaux auto-dégraissants (A) (voir fig. G1).

Il est parfois nécessaire d'utiliser un produit de nettoyage spécifique pour effectuer un nettoyage complet.

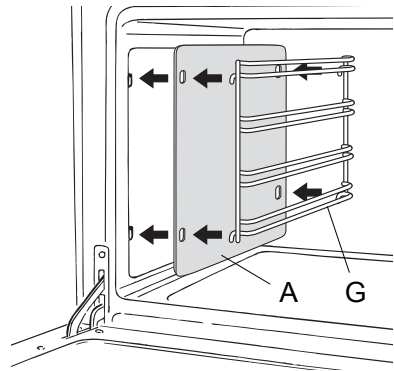


Fig. G1

Ne nettoyez pas l'intérieur du four avec des nettoyants secs ou en poudre. N'utilisez pas de produits détergents abrasifs ni d'éponges à récurer pour le nettoyage.

Ne placez jamais de papier d'aluminium le long des parois et veillez à ne pas griffer les parois en insérant les grilles métalliques ou avec tout ustensile coupant sous peine d'endommager le revêtement.

## NETTOYAGE DES ACCESSOIRES

Nettoyez les grilles métalliques et les lèchefrites à l'aide d'une éponge douce et d'un produit détergent doux (type liquide vaisselle). Rincez à l'eau claire puis, séchez soigneusement à l'aide d'un chiffon doux.

## NETTOYAGE DES VITRES INTERNES

Pour un nettoyage approfondi, vous pouvez retirer les vitres en ouvrant la porte à moitié et en saisissant les vitres à deux mains.

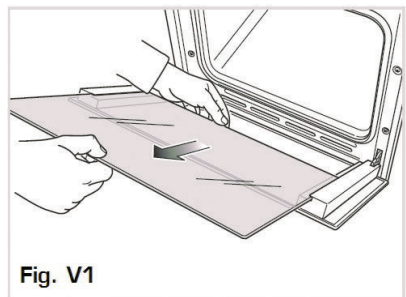


Fig. V1

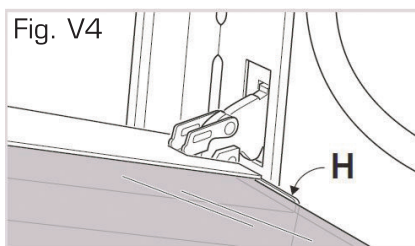
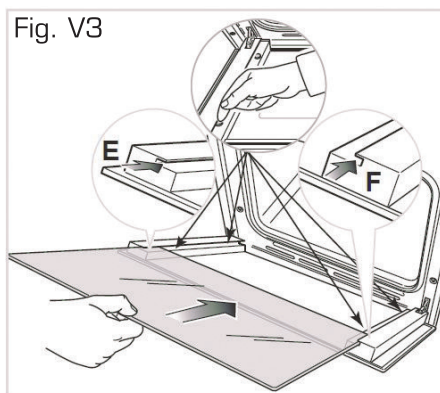
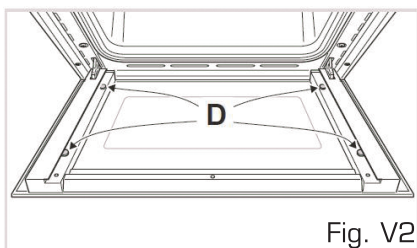
Nettoyez les vitres internes à l'aide d'une éponge douce imbibée d'un produit détergent doux (type liquide vaisselle). Séchez soigneusement à l'aide d'un chiffon doux.

**Ne pas utiliser de produits d'entretien très abrasifs ou de grattoir métalliques durs pour nettoyer les vitres internes, au risque de rayer la surface et d'entraîner l'éclatement du verre.**

Vous pouvez également nettoyer l'intérieur des vitres extérieures.

### **REMONTAGE DES VITRES INTERNES :**

1. Assurez-vous que les 4 patins en caoutchouc sont à leur place (voir fig. V2). Sinon, replacez-les à la main (voir fig. V3).
2. Contrôlez que vous replacez les vitres dans le bon sens : vous devez pouvoir lire les lettres gravées sur la vitre en la tenant vers vous.
3. Insérez les vitres dans les glissières « E » à gauche et « F » à droite et glissez-les jusqu'aux butées (H) (voir fig. V3 et V4).



Il est normal qu'il y ait un écartement entre l'extrémité supérieure de la vitre et le haut de la porte. Ceci permet le passage de l'air.

## MONTAGE ET DÉMONTAGE DES VITRES INTERNES

**IMPORTANT** : Lorsque vous procédez au retrait et au remontage des vitres internes des portes des fours, les portes doivent être bloquées en position ouverte (reportez-vous au paragraphe « DÉMONTAGE DES PORTES DES FOURS » points 1 à 4 en page 40). Si ceci n'est pas respecté, cela pourrait être dangereux pour l'utilisateur ; la porte pourrait se refermer soudainement.

- Si vous souhaitez nettoyer les vitres internes des fours, veuillez respecter les précautions indiquées ci-dessous.
- Si les vitres ou les portes des fours ne sont pas assemblées correctement, cela pourrait endommager le four et la garantie ne s'applique pas dans ce cas.
- Attention car les portes sont lourdes. Si vous avez des doutes, ne tentez pas de démonter la porte.
- Assurez-vous que le four et ses surfaces intérieures et extérieures sont froides avant de procéder au nettoyage ou au démontage des portes.
- Faites particulièrement attention lors de la manipulation des vitres. Faites attention de ne pas cogner les vitres contre des surfaces ou objets ; ceci pourrait fissurer ou casser les vitres.
- N'utilisez jamais de produits nettoyants abrasifs ou d'éponge à récurer pour nettoyer les vitres des fours. Ceci risquerait de rayer les surfaces et de faire éclater le verre.
- Si vous remarquez des fissures ou des fêlures sur les vitres des portes (internes et externes), n'utilisez pas les fours. Débranchez la cuisinière du réseau électrique et contactez le service après-vente de votre magasin revendeur.
- Assurez vous de remonter correctement les vitres des portes. Ne pas utiliser les fours si les vitres ne sont pas remontées correctement.
- Ne forcez pas sur les vitres pour les remettre en place. Si les vitres sont difficiles à remonter, retirez-les et répétez les procédures. Si les vitres sont toujours difficiles à remonter, contactez le service après-vente.

## NETTOYAGE DES VITRES EXTERNES

Utilisez un produit nettoyant pour vitres pour nettoyer les surfaces extérieures. Attendez que les surfaces extérieures aient refroidi avant de les nettoyer. Vous pouvez également utiliser un chiffon doux et un produit détergent doux (type liquide vaisselle).

**Ne pas utiliser de produits d'entretien très abrasifs ou de grattoir métalliques durs pour nettoyer les vitres externes, au risque de rayer la surface et d'entraîner l'éclatement du verre.**

## REPLACEMENT DE LA LAMPE DU FOUR

- **AVERTISSEMENT** : Avant d'effectuer toute intervention sur la partie électrique de l'appareil, vous devez absolument débrancher l'appareil de la prise de courant. Laissez la cavité du four et les résistances chauffantes refroidir.

1. Retirez le couvercle de protection (A).
2. Remplacez l'ampoule halogène (C) par une ampoule aux caractéristiques identiques à celle d'origine :

Culot G9,

25 W,

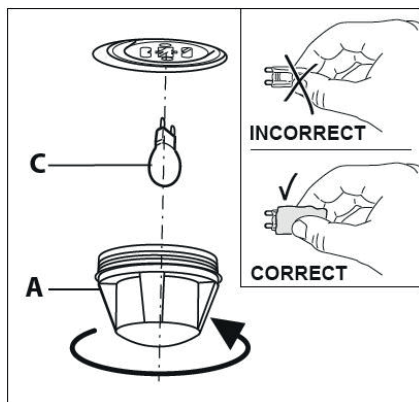
220 - 240 V~ 50 Hz,

Adaptée pour des températures de l'ordre de 300°C.

- **IMPORTANT** : **ne remplacez jamais l'ampoule à main nue. Utilisez toujours un chiffon propre ou mettez des gants.**

3. Revissez le couvercle de protection puis, rebranchez la cuisinière.

- Note : Le remplacement de la lampe n'est pas couvert par la garantie.

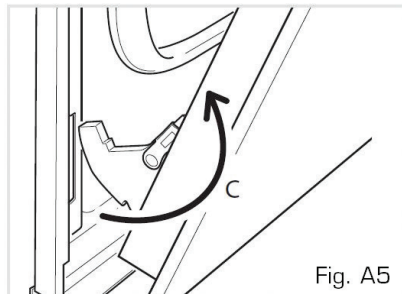
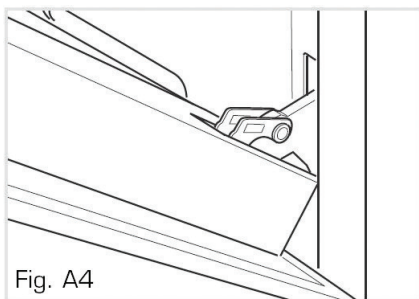
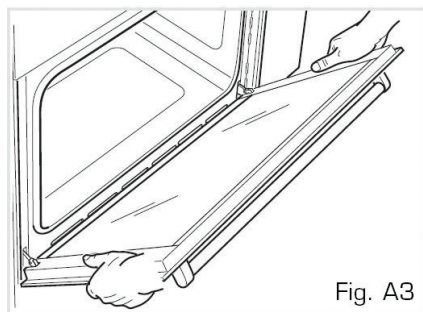
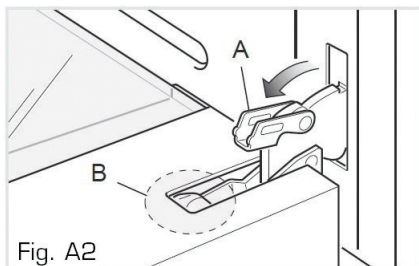
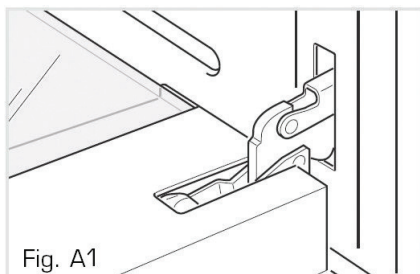


## DÉMONTAGE DES PORTES DES FOURS

Vous pouvez démonter les portes des fours pour un nettoyage approfondi (si nécessaire).

Pour chaque porte, procédez comme suit :

1. Ouvrez complètement la porte du four (figure A1).
2. Soulevez les leviers (A) se trouvant sur les charnières de droite et de gauche jusqu'à ce qu'ils atteignent la butée (voir figure A2 ci-après).
3. Maintenez la porte à deux mains (fig. A3).
4. Refermez lentement la porte jusqu'à ce que les leviers (A) des charnières gauche et droite s'accrochent sur la partie (B) de la porte (fig. A2 et A4).
5. Retirez les crochets de charnière de leur emplacement en suivant le sens de la flèche (fig. A5).
6. Déposez la porte sur une surface douce.

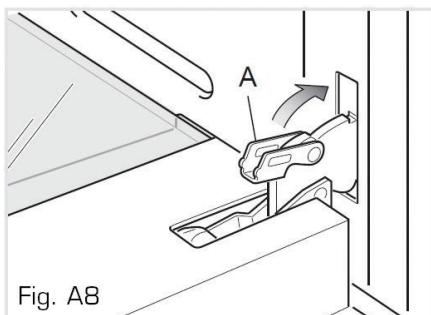
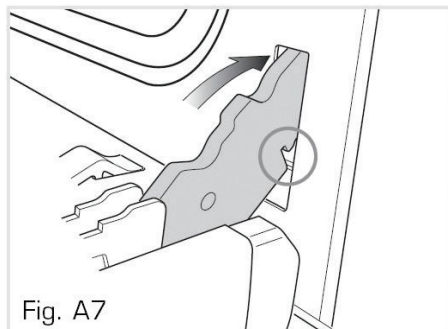
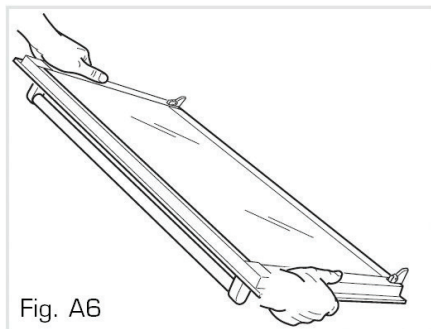


## REMONTAGE DES PORTES DES FOURS

Pour chaque porte, procédez comme suit :

1. Saisissez la porte solidement à deux mains (fig. A6).
2. Insérez le crochet des charnières (droite et gauche) dans leur emplacement ; assurez-vous que l'encoche soit dans son logement (fig. A7).
3. Ouvrez complètement la porte du four.
4. Fermez le levier (A) sur les charnières gauche et droite (fig. A8).
5. Fermez la porte du four et contrôlez qu'elle se ferme correctement.

Procédez toujours lentement et avec soin afin d'éviter tout risque de blessure.



## DÉMONTAGE DES GRADINS ET DES PANNEAUX AUTONETTOYANTS

Pour démonter les gradins et les panneaux autonettoyants, reportez vous au paragraphe *Montage des gradins et des panneaux autonettoyants* dans la section **Installation de la cuisinière.**

## UTILISATION ET ENTRETIEN DES PANNEAUX AUTONETTOYANTS

Les panneaux autonettoyants sont recouverts d'un émail micro poreux spécial qui absorbe et élimine les éclaboussures d'huile et de graisse pendant les cuissons normales au-dessus de 200 degrés C.

Si, après des cuissons d'aliments très gras, les parois sont encore sales, faites fonctionner le four à vide à la température maximale pendant environ 30 minutes.

**Durant le nettoyage, les surfaces de l'appareil peuvent devenir plus chaudes qu'en usage normal. Éloignez les enfants de l'appareil.**

Les panneaux ne doivent pas être nettoyés. Cependant, il est conseillé de les retirer périodiquement et de les dépoussiérer avec un chiffon doux et légèrement humide.

Ne lavez pas et ne nettoyez pas les panneaux avec des produits abrasifs ou des produits acides ou alcalins.

Les panneaux latéraux sont réversibles ; lorsque l'émail micro poreux est abîmé, vous pouvez les retourner.

## CONSEILS À L'INSTALLATEUR

---

### IMPORTANT :

- L'installation de la cuisinière doit être réalisée par des **TECHNICIENS QUALIFIES**.
- L'installation gaz et électrique doit être exclusivement effectuée conformément aux prescriptions locales en vigueur et aux instructions du fabricant.
- Toutes les interventions doivent être effectuées, lorsque l'appareil est débranché.
- **Les parois des meubles voisins et des murs doivent être en mesure de supporter une température de 75°C supérieure à la température ambiante. Si la cuisinière est installée près d'un meuble qui est plus haut que le dessus du plan de travail de la cuisinière, un espace d'au moins 200 mm doit être aménagé entre le côté de la cuisinière et le meuble.**
- Certains appareils sont livrés avec un film de protection recouvrant l'acier et les pièces en aluminium. **Ce film doit être retiré avant l'utilisation de la cuisinière.**

# 1) INSTALLATION DE LA CUISINIÈRE

Pour une installation correcte de votre cuisinière, tenez compte des recommandations suivantes et des distances minimales indiquées sur les figures 1a et 1b ci-dessous pour éviter tout problème ou toute situation dangereuse.

Si la cuisinière est placée sur un socle, veillez à ce qu'elle soit bien calée afin qu'elle ne glisse pas du socle.

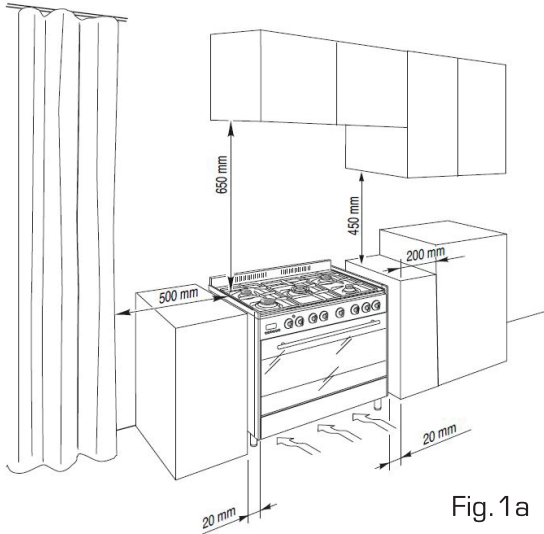


Fig. 1a

## Classe 1

Branchement gaz réalisé à l'aide d'un tuyau en caoutchouc qui doit être visible et que l'on puisse inspecter ou à l'aide d'un tube métallique rigide ou flexible.

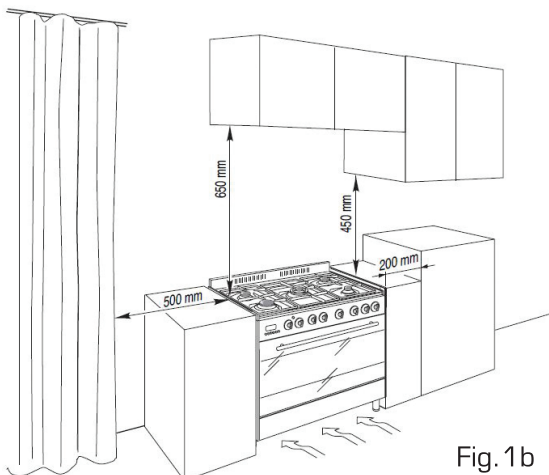


Fig. 1b

## Classe 2

### Sous-classe 1

Branchement gaz réalisé à l'aide d'un tube métallique rigide ou flexible.

## INSTALLATION DU DISPOSITIF ANTI-BASCULEMENT

**AVERTISSEMENT** : Une équerre doit être installée à l'arrière de l'appareil et fixée solidement au mur afin d'empêcher tout basculement accidentel de la cuisinière.

Pour installer l'équerre anti-basculement:

- Une fois que vous avez décidé où installer la cuisinière, faites deux marques sur le mur ; ces marques correspondent aux endroits où les 2 vis de l'équerre anti-basculement doivent être vissées. Suivez les indications présentées sur la **figure 1c**.
- Percez deux trous de 8 mm de diamètre dans le mur et introduisez les chevilles en plastique fournies. **IMPORTANT** : Avant de percer, assurez-vous de n'endommager aucun tuyau ou fil électrique.
- Fixez l'équerre anti-basculement à l'aide des 2 vis fournies, mais sans les serrer.
- Déplacez la cuisinière près du mur et ajustez la hauteur de l'équerre anti-basculement de sorte qu'elle puisse entrer dans l'emplacement prévu à l'arrière de la cuisinière, comme sur la **figure 1c**.
- Serrez les vis qui maintiennent l'équerre anti-basculement en place.
- Poussez la cuisinière contre le mur de sorte que l'équerre anti-basculement s'introduise entièrement dans l'emplacement prévu à l'arrière de la cuisinière.

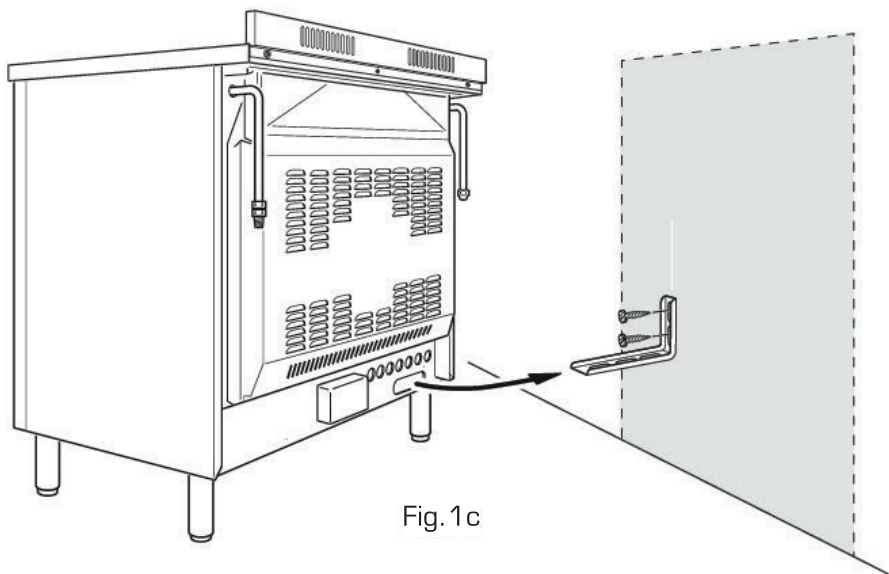


Fig.1c

## MONTAGE DES GRADINS ET DES PANNEAUX AUTONETTOYANTS

- Accrocher les châssis latéraux "G" (Fig. 1d, 1e).
- Four principal à gauche: accrocher les châssis latéraux en interposant les panneaux autonettoyants "A" (Fig. 1d).
- Enfiler au milieu des glissières des chassis latéraux la lèchefrite et la grille comme indiqué par les figures (Fig. 1d, 1e).
- Mettre la grille de façon que le dispositif de sécurité (qui évite toute extraction accidentelle) et le barrage de protection soient tournés vers l'intérieur du four.
- Pour le démontage opérer inversement.

### FOUR PRINCIPAL (À GAUCHE)

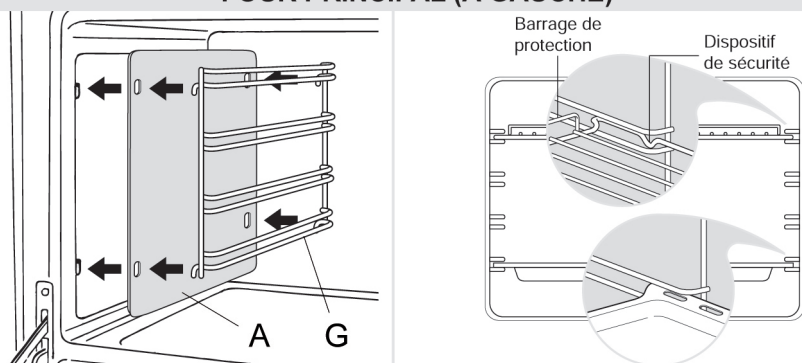


Fig. 1d

### FOUR SECONDAIRE (À DROITE)

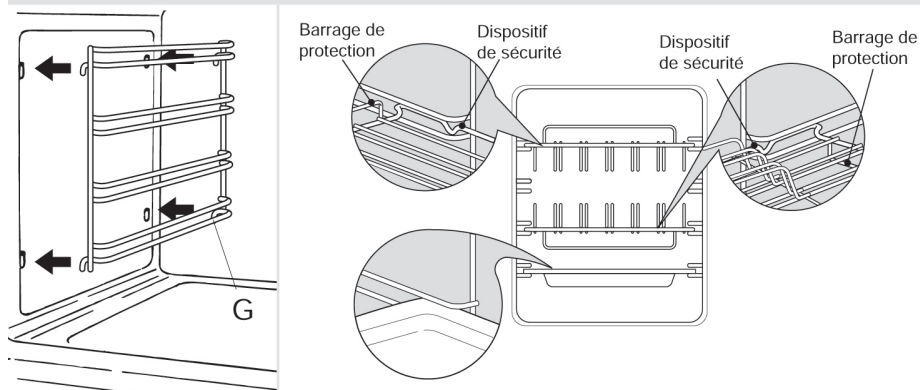


Fig. 1e

## MONTAGE DU DOSSERET

Avant d'installer la cuisinière, veuillez assembler le dossieret "C" (Fig. 2). Les vis et les entretoises sont fixées sur l'appareil. Vous devez les retirer pour installer le dossieret.

Procédez comme suit :

- Retirez tout film protecteur/ ruban adhésif éventuellement présent sur le dossieret.
- Retirez les entretoises "A" (fig. 2) en dévissant les vis de fixation.
- Retirez la vis "B".
- Apposez le dossieret comme illustré ci-contre et fixez-le avec la vis centrale "B" et les deux vis latérales en interposant les entretoises "A".

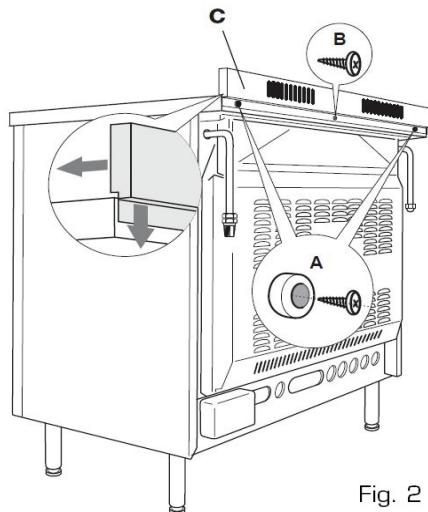


Fig. 2

## INSTALLATION DES PIEDS RÉGLABLES

Les pieds réglables doivent être montés à la base de la cuisinière avant son utilisation.

Faire reposer l'arrière de la cuisinière sur un morceau de l'emballage en polystyrène, pour découvrir la base pour l'installation des pieds.

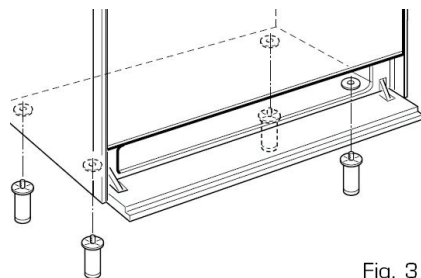


Fig. 3

Fixez les 4 pieds en les vissant à fond sur les supports de la base comme indiqué sur la figure 4.

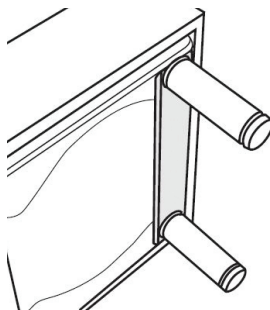
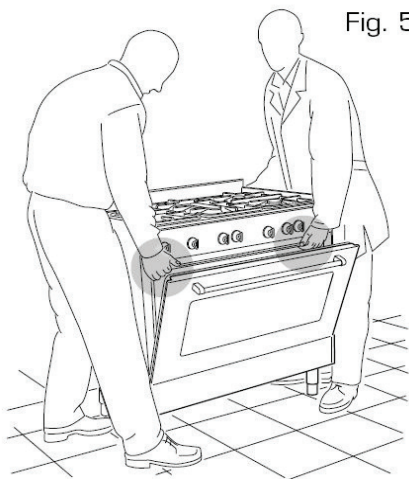


Fig. 4

Fig. 5



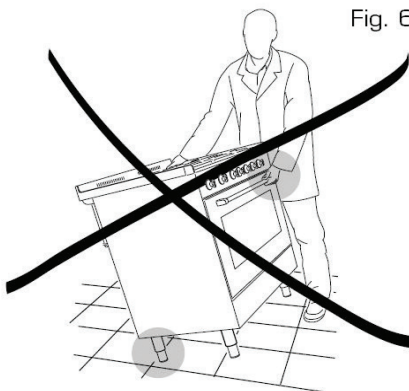
### AVERTISSEMENT

Lorsque vous remplacez la cuisinière en position verticale, vous devez être deux pour effectuer cette manipulation, afin d'éviter d'endommager les pieds réglables (fig. 5).

### AVERTISSEMENT

Attention : NE PAS SOULEVER la cuisinière par la poignée de la porte, pour la relever (fig. 6).

Fig. 6



### AVERTISSEMENT

Pour déplacer la cuisinière à son emplacement définitif, NE PAS LA TRÂÎNER (fig. 7).

Soulever les pieds du sol (fig. 5).

### MISE À NIVEAU DE LA CUISINIÈRE

La cuisinière peut être mise à niveau, en vissant ou dévissant les extrémités inférieures des pieds (fig. 8). **La cuisinière doit absolument être positionnée à l'horizontale.**

Fig. 7

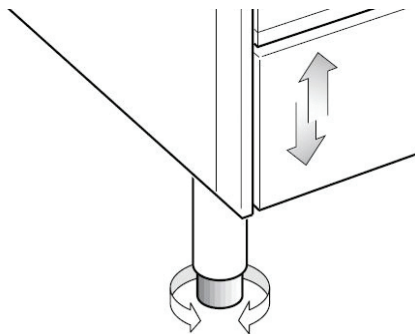
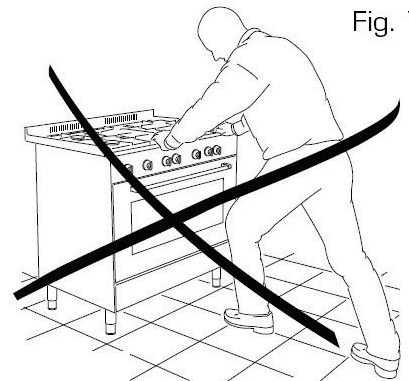


Fig. 8

## 2) VENTILATION DU LOCAL ET ÉVACUATION DES GAZ DE COMBUSTION

**ATTENTION !** L'installateur doit se référer aux lois en vigueur pour ce qui est de la ventilation et l'évacuation des produits de la combustion.

**ATTENTION !** L'appareil doit être installé dans des locaux correctement aérés, conformément aux lois en vigueur.

### LOCAL D'INSTALLATION

- La pièce où est installé l'appareil à gaz doit avoir une arrivée d'air nécessaire à la combustion des gaz.
- L'apport d'air doit s'effectuer directement depuis une ou plusieurs ouvertures pratiquées au niveau des murs extérieurs, ayant une section libre d'au moins 100 cm<sup>2</sup> au total.
- Les ouvertures devraient être positionnées à proximité du sol et, de préférence, du côté opposé par rapport à l'évacuation des produits de la combustion, elles doivent être construites de façon à ne pas pouvoir être bouchées, tant de l'intérieur que de l'extérieur.
- Lorsqu'il n'est pas possible de pratiquer les ouvertures nécessaires, l'air peut provenir d'une pièce adjacente, avec ventilation appropriée, à condition qu'il ne s'agisse pas d'une chambre à coucher ou d'une pièce dangereuse.
- Dans, ce cas, la porte de la cuisine doit permettre le passage de l'air.
- S'il se trouve au-dessus de la table de cuisson un meuble suspendu ou une hotte, maintenez entre la table et le meuble ou la hotte une distance minimale de 650 mm (voir fig. 9).

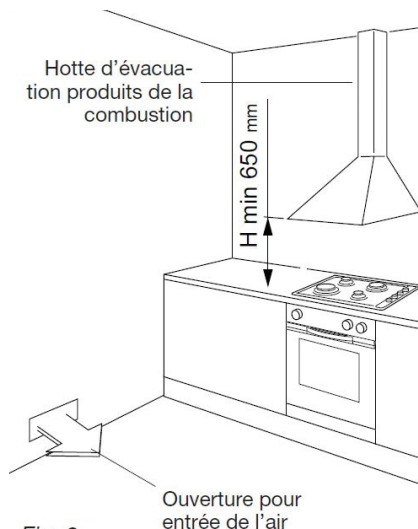
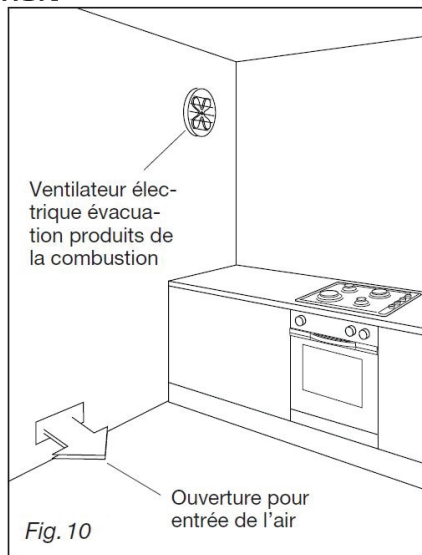


Fig. 9

(Visuel non contractuel)

## ÉVACUATION DES GAZ DE COMBUSTION

- Les produits de la combustion doivent être évacués au moyen d'une hotte reliée directement à un tuyau de cheminée ou directement à l'extérieur (voir fig. 9).
- Dans le cas où il ne serait pas possible d'installer une hotte, il est nécessaire d'utiliser un ventilateur électrique monté sur l'un des murs externes ou sur la fenêtre de la pièce (voir fig. 10). Ce ventilateur électrique doit avoir un débit garantissant un renouvellement de l'air de la cuisine d'au moins 3 à 5 fois son volume.



(Visuel non contractuel)

### 3) RACCORDEMENT AU GAZ

Les parois du mobilier adjacent à la cuisinière doivent être obligatoirement de matière résistante à la chaleur.

Avant l'installation, s'assurer que le réseau de distribution local (type de gaz et pression) et les caractéristiques de l'appareil sont compatibles. Les caractéristiques et les conditions de réglage sont indiquées sur la plaque signalétique de l'appareil.

### INSTALLATION

Le raccordement au gaz doit être exécuté par un technicien spécialisé qui respectera les normes locales en vigueur.

Assurer une ventilation adaptée au milieu d'installation de la cuisinière, conformément aux normes en vigueur, afin de garantir un fonctionnement correct de l'appareil ; raccorder la cuisinière à la bonbonne ou à la conduite de gaz en respectant les normes en vigueur.

### RACCORDEMENT AU GAZ POUR LA FRANCE : CAT II 2E+3+

Les gaz utilisés normalement peuvent être groupés, selon leurs caractéristiques, en deux familles :

- Gaz liquéfiés : Gaz Butane (G30) et Gaz Propane (G31)

– Gaz naturels : Gaz Lacq (G20) et Gaz Groningue (G25).

L'appareil est fourni prêt à fonctionner suivant le gaz indiqué sur la plaque signalétique.

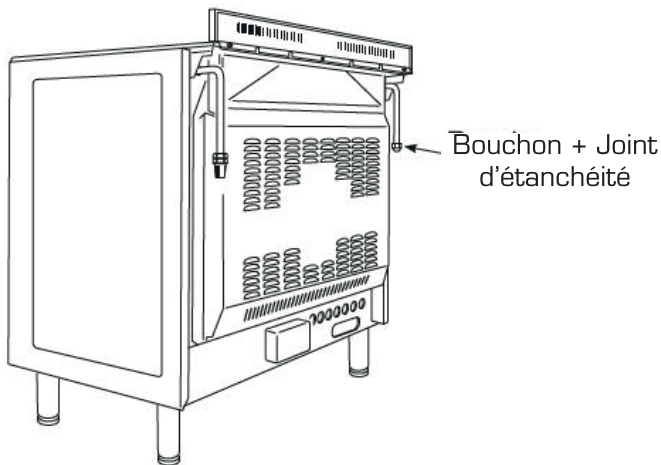
Il peut être parfois nécessaire de passer de l'utilisation d'un gaz à un autre.

Quel que soit le type de gaz pour lequel l'appareil est réglé, on doit procéder comme suit :

- Raccordement au gaz.
- Remplacement des injecteurs de la table.
- Réglage du débit réduit des brûleurs de la table.

Ces opérations doivent être exécutées soigneusement comme suit :

- Le raccordement s'effectue à l'arrière de l'appareil, à gauche ou à droite (fig. 11), de façon à ce que le tuyau ne passe jamais derrière l'appareil.
- L'extrémité de raccordement (gauche ou droite) non utilisée doit être fermée au moyen du bouchon **et de son joint d'étanchéité**.



### 3.1) GAZ DISTRIBUÉ PAR CANALISATION FIXE, RÉSEAU GAZ NATUREL (G20) ou (G25)

**AVERTISSEMENT** : Le raccordement avec un tuyau souple est formellement interdit.

Les raccordements possibles sont :

- 1) **raccordement à l'aide d'un tuyau rigide à embout mécanique vissable (filetage type G $\frac{1}{2}$ ) avec interposition d'un joint spécifique gaz fourni (G)** (si celui-ci n'est pas intégré d'origine au flexible) ;

2) **raccordement par tuyau flexible (fig. 12a) ou tube flexible (fig. 12b)** avec armature métallique à embout mécanique suivant les normes en vigueur. Le tuyau flexible doit être conforme à la norme NF D 36 121 ou NF D 36 103 ou NF D 36 100.

Un contrôle de tous les éléments de raccordement sera obligatoirement effectué en fin d'opération de branchement.

### 3.2) GAZ DISTRIBUÉ PAR BOUTEILLE BUTANE (G30)/PROPANE (G31)

Un détendeur-déclencheur conforme à la norme NF D 36-303 peut tenir lieu de robinet de commande. Ce dernier permet de couper l'alimentation en gaz lorsque l'appareil n'est pas utilisé.

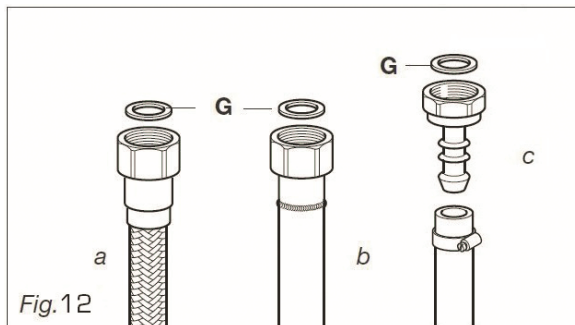
Les raccordements possibles sont :

1) **raccordement à l'aide d'un tuyau rigide à embout mécanique vissable (appellation norme Gaz G $\frac{1}{2}$ ) avec interposition d'un joint spécifique gaz (G) fourni** (si celui-ci n'est pas intégré d'origine au flexible) ;

2) **raccordement par tuyau flexible (fig. 12a) ou tube flexible (fig. 12b)** avec armature métallique à embout mécanique suivant les normes en vigueur. Le tuyau flexible doit être conforme à la norme NF D 36 125 ou XP D 36-112.

3) **raccordement sur une installation existante.**

Un tuyau souple équipé de ses colliers de serrage conforme à la norme XP D 36-110 peut être utilisé. Dans ce cas, il est nécessaire de monter préalablement sur le raccord coudé de la table l'about (c) fourni avec les accessoires, sans oublier d'interposer le joint spécifique gaz entre la tétine et le raccord.



**Note :** En France, utilisez un tube ou tuyau flexible portant l'estampille NF GAZ.

**Attention :** L'usage d'un tuyau souple est interdit au propane.

**Stockez toujours les bouteilles propane à l'extérieur de l'habitation, sous abri.**

Après l'opération de raccordement au gaz, contrôlez l'étanchéité de tous les raccords avec de l'eau et du savon ou une solution moussante spécifique de type « Mille bulles ». Ne jamais utiliser de flammes pour vérifier les fuites de gaz.

Les tubes souples ou tuyaux flexibles doivent pouvoir être vérifiés sur toute leur longueur et doivent être remplacés avant leur date limite d'utilisation (marquée sur le tuyau), et avoir une longueur de 2 m maximum.

### **IMPORTANT :**

Le joint **G** (fig. 12) est l'élément de garantie de l'étanchéité du branchement au gaz. Il est conseillé de le remplacer lorsqu'il présente la moindre déformation ou imperfection.

Il est notamment recommandé :

- Le branchement avec des tubes métalliques rigides ne doit pas provoquer de sollicitations à la rampe.
- Que le tuyau souple ne soit à aucun moment en contact avec des parties dont la température dépasse de plus de 70°C la température ambiante.
- Que le tuyau souple ne soit pas mis en contact avec des bords coupants ou des arrêtes vives.
- Que le tuyau ne soit pas soumis à des efforts de traction ou de torsion et ne soit pas coincé ou écrasé.
- Que le tuyau puisse être examiné facilement sur toute sa longueur pour contrôler son bon état.
- De remplacer automatiquement le tube, après un maximum de 3 ans.
- Que le robinet de la bonbonne ou de la conduite gaz se trouvant à proximité de l'appareil soit fermé chaque fois que la cuisinière n'est pas utilisée.

### **IMPORTANT :**

Pour remplacer l'about, il est nécessaire d'utiliser 2 clefs (fig. 13).

**Note :** Vous pouvez vous procurer l'about "c" (fig. 12c) auprès de votre service après-vente dans le cas où il ne serait pas fourni.

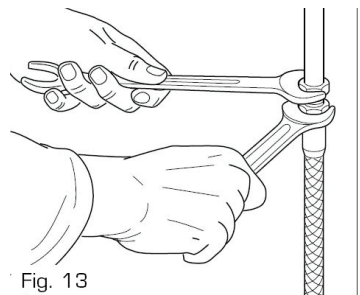


Fig. 13

## 4) ADAPTATION DES BRÛLEURS AUX DIFFÉRENTS TYPES DE GAZ

S'il s'avère nécessaire d'adapter la table à un gaz différent de celui prévu à l'origine, remplacez les injecteurs.

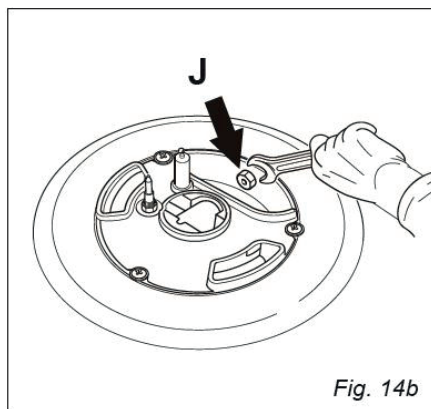
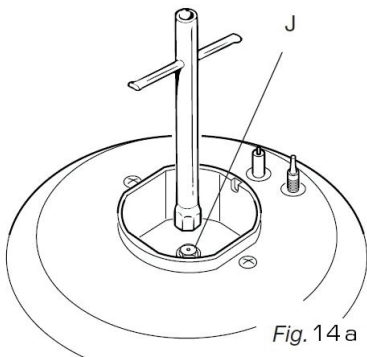
Le montage des injecteurs de remplacement doit être fait en consultant les tableaux de correspondances ci-après. Les injecteurs sont repérés par leur diamètre, exprimé en centièmes de millimètre.

Cat : II 2E+3+ **FR**

BRÛLEURS	Débit nominal (kW)	Débit réduit (kW)	G 30/ G 31 28-30/37 mbar	G 20/G 25 20/25 mbar
			Diamètre de l'injecteur (1/100 mm)	Diamètre de l'injecteur (1/100 mm)
Auxiliaire (A)	1,00	0,30	50	77
Semi-rapide (SR)	1,75	0,45	66	101
Rapide (R)	3,00	0,75	87	129
Triple couronne (TC)	4,00	1,50	98	141

### REPLACEMENT DES INJECTEURS

1. Ôtez les brûleurs (couronnes et chapeaux).
2. Dévissez les injecteurs à l'aide d'une clé à tube de 7 mm.
3. Remplacez les injecteurs (voir figures 14a et 14b ci-après) par des modèles appropriés au gaz à utiliser (voir tableau des injecteurs ci-dessus).
4. Remontez l'ensemble en plaçant correctement chaque brûleur sur son support.



**ATTENTION** : Après avoir effectué les modifications ci-dessus, le technicien devra les signaler en remplaçant la plaquette existante par une nouvelle reportant le nouveau réglage effectué. Cette plaquette se trouve dans le sachet des injecteurs de rechange.

## RÉGLAGE DU RALENTI

1. Après avoir remplacé les injecteurs, allumez le brûleur et tournez la manette vers la position de débit minimum.
2. Ôtez la manette du robinet.
3. **Pour le G20 et G25**, serrez la vis de réglage du ralenti à fond à l'aide d'un petit tournevis puis, procédez au réglage en desserrant délicatement la vis **F** (fig. 15) jusqu'à l'obtention d'un ralenti correct : la flamme doit être d'une hauteur minimum d'environ 2 mm. **Pour le G30 et G31, la vis doit être serrée au maximum.**
4. Contrôlez qu'en passant rapidement de la position de maximum à la position de minimum la flamme ne s'éteint pas.

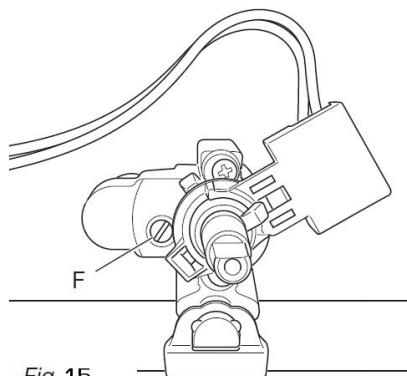


Fig. 15

## 5) RACCORDEMENT ÉLECTRIQUE

Le branchement de l'appareil au réseau électrique doit être réalisé par une personne spécialisée, connaissant les normes de sécurité et la législation en vigueur.

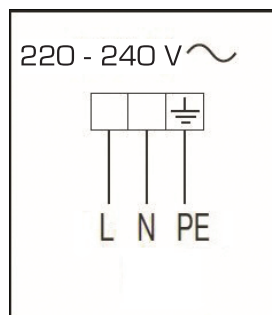
**Une installation erronée peut causer des dommages aux personnes, aux animaux et aux objets.**

Le constructeur décline toute responsabilité en cas de non-respect des informations mentionnées ci-dessous.

- Les données techniques et les conditions de branchement électrique sont indiquées sur la plaque signalétique de l'appareil.
- **Assurez-vous que la tension indiquée sur la plaque signalétique correspond à la tension d'alimentation de votre habitation.**
- **La mise à la terre de l'appareil est obligatoire : utilisez uniquement un câble électrique de section appropriée, équipée d'un fil de terre jaune/vert.**
- **Cet appareil doit être branché au réseau électrique par l'intermédiaire d'un interrupteur omnipolaire (par exemple les disjoncteurs, les fusibles, les disjoncteurs différentiels et les contacteurs) avec un écartement minimal de 3 mm entre les contacts.**
- N'utilisez pas de rallonges, multiprises secteur ni d'adaptateurs car cela pourrait donner lieu à une surchauffe des branchements électriques.
- Si l'installation électrique doit être modifiée pour le branchement, faire appel à une personne hautement qualifiée. Cette dernière doit s'assurer que la section des câbles est appropriée à la puissance absorbée par l'appareil.
- Avant d'effectuer une opération quelconque concernant la partie électrique de l'appareil, il faut absolument le déconnecter du réseau électrique.

Le raccordement de l'appareil au réseau électrique doit se faire par sortie de câble (boîte de connexion murale) en ayant soin de respecter les correspondances suivantes (voir figure ci-contre) :

- fil jaune/vert : mise à la terre
- fil bleu : neutre « N »
- fil marron : phase « L »



## CARACTÉRISTIQUES DU CÂBLE D'ALIMENTATION

Type d'appareil	Alimentation	Type de câble	Section du câble
Piano de cuisson EMCG 924	Monophasée 220 - 240 V~	HO5RR-F	3 x 2,5 mm <sup>2</sup> (*)

### **(\*) Raccordement par sortie de câble (boîte de connexion murale).**

- Le câble d'alimentation ne doit pas être en contact avec des parties chaudes et doit être mis de façon à ne dépasser en aucun point la température de 75°C.
- Si le câble d'alimentation est endommagé, il doit être remplacé par un câble ou un ensemble spécial disponible auprès de votre revendeur ou de son service après-vente. Les caractéristiques de ce câble d'alimentation sont mentionnées dans le tableau ci-dessus.

Toutes les informations, dessins, croquis et images dans ce document relèvent de la propriété exclusive de SOURCING & CREATION. SOURCING & CREATION se réserve tous les droits relatifs à ses marques, créations et informations. Toute copie ou reproduction, par quelque moyen que ce soit, sera jugée et considérée comme une contrefaçon.

All information, designs, drawings and pictures in this document are the property of SOURCING & CREATION. SOURCING & CREATION reserves all rights to its brands, designs and information. Any copy and reproduction through any means shall be deemed and considered as counterfeiting.



## Piano de cuisson gaz

EMCG 924i / EMCG 924n / EMCG 924r



### Protection de l'environnement

Ce symbole apposé sur le produit signifie qu'il s'agit d'un appareil dont le traitement en tant que déchet est soumis à la réglementation relative aux déchets d'équipements électriques et électroniques (DEEE). Cet appareil ne peut donc en aucun cas être traité comme un déchet ménager, et doit faire l'objet d'une collecte spécifique à ce type de déchets. Des systèmes de reprise et de collecte sont mis à votre disposition par les collectivités locales (déchèterie) et les distributeurs. En orientant votre appareil en fin de vie vers sa filière de recyclage, vous contribuerez à protéger l'environnement et empêcherez toute conséquence nuisible pour votre santé.

### Testé dans nos laboratoires

Garantie valide à partir de la date d'achat (ticket de caisse faisant foi). Cette garantie ne couvre pas les vices ou les dommages résultant d'une mauvaise installation, d'une utilisation incorrecte, ou de l'usure normale du produit.

Cod. 1105628 - 160



Faites un geste  
éco-citoyen. Recyclez ce  
produit en fin de vie.



1312

1312 BP 4028