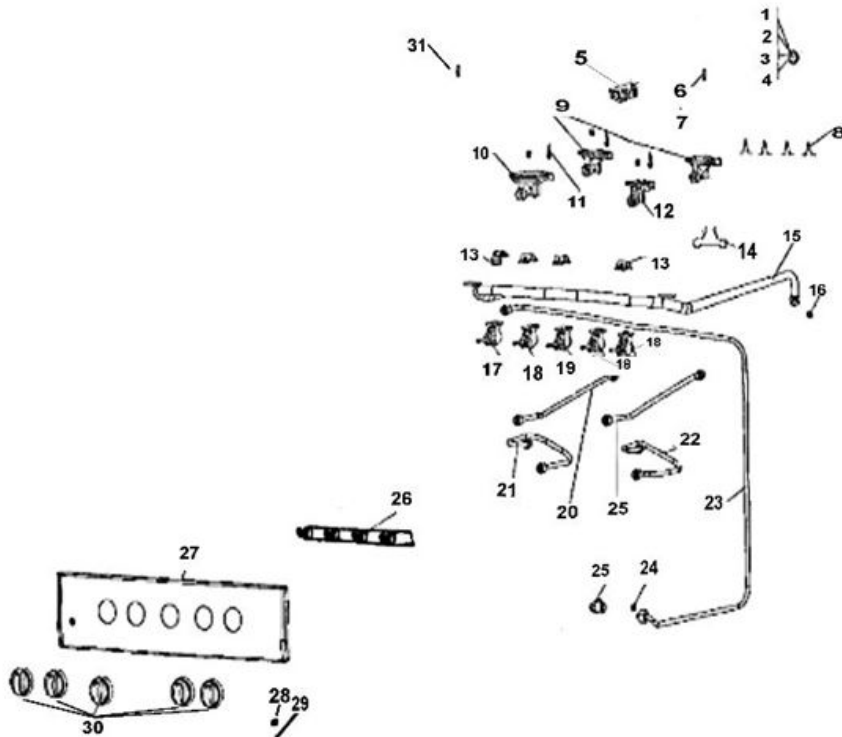


ECG502I

349767411 CUISINIÈRE GAZ

2 Vue éclatée 1

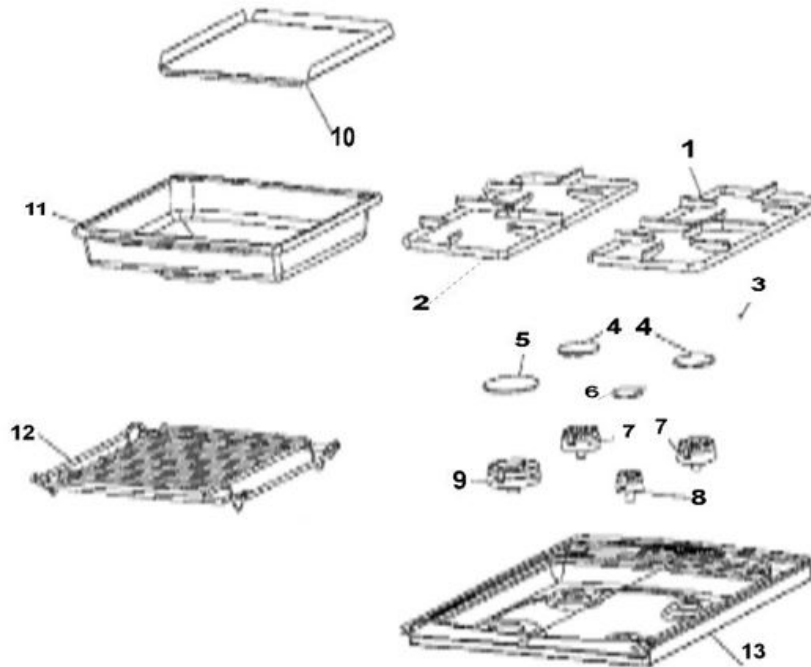


Références pièces :

Rep	DESIGNATION	CODE	Rep	DESIGNATION	CODE
1	INJECTEUR BUTANE DIAM 52	36050894	16	JOINT ABOUT	05050149
1	KIT INJECTEUR GAZ BUTANE	36050974	17	ROBINET BY PASS 0.39	36050085
1	POCHETTE INJECTEURS G20-NATUR	36050281	18	ROBINET BY PASS 0.29	36050084
2	INJECTEUR BUTANE DIAM 67	36050892	19	ROBINET FOUR	36050865
3	INJECTEUR FOUR G30 0.84	36050848	20	TUYAU GAZ ARRIERE DROIT ET GAU	36051032
4	INJECTEUR BUTANE DIAM 83	36050893	21	TUYAU GAZ AVANT GAUCHE	36051033
5	ALLUMEUR	36051020	22	TUYAU GAZ AVANT DROIT	36051034
6	BOUGIE 300MM	36050164	23	TUYAU RACCORD BRULEUR FOUR	36050145
7	BOUGIE 600MM	36050163	24	INJECTEUR FOUR G20 1.3	36050847
8	RESSORT DE BLOCAGE DE HUBLLOT	36050463	25	SUPPORT INJECTEUR DE FOUR	36050029
9	SUPPORT INJECTEUR S.R	36050168	26	RAMPE D ALLUMAGE	36051019
10	SUPPORT INJECTEUR RAP	36050166	27	BANDEAU INOX	36050957
12	SUPPORT INJECTEUR AUX.	36050170	28	RESSORT	36050033
13	PETITE FIXATION DE ROBINET	36050046	29	CLIPS DE MANETTE	36050032
14	RESSORT DU BRULEUR DE FOUR	36050112	30	MANETTE SILVER	36050124
15	TUYAU GAZ	36050904	31	BOUGIE DE FOUR	36051276

ECG502I**349767411 CUISINIÈRE GAZ**

3 Vue éclatée 2

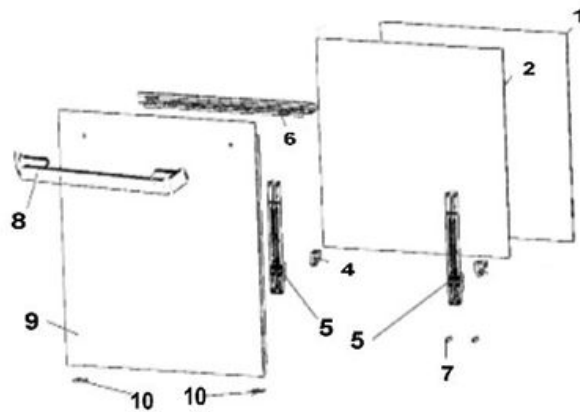


Références pièces :

Rep	DESIGNATION	CODE	Rep	DESIGNATION	CODE
1	GRILLE DROITE DE TABLE	36051036	4	CHAPEAU S.R	36050160
10	PLAQUE A PATISSERIE	36050106	5	CHAPEAU RAP.	36050161
11	LECHEFRITE	36050688	6	CHAPEAU AUX.	36050159
12	GRILLE DE FOUR	36050633	7	COUPELLE S.R.	36050167
13	TABLE DE TRAVAIL	36051039	8	COUPELLE AUX.	36050169
2	GRILLE GAUCHE DE TABLE	36051035	9	COUPELLE RAP.	36050165
3	RONDELLE	36050178			

ECG502I**349767411 CUISINIÈRE GAZ**

4 Vue éclatée 3



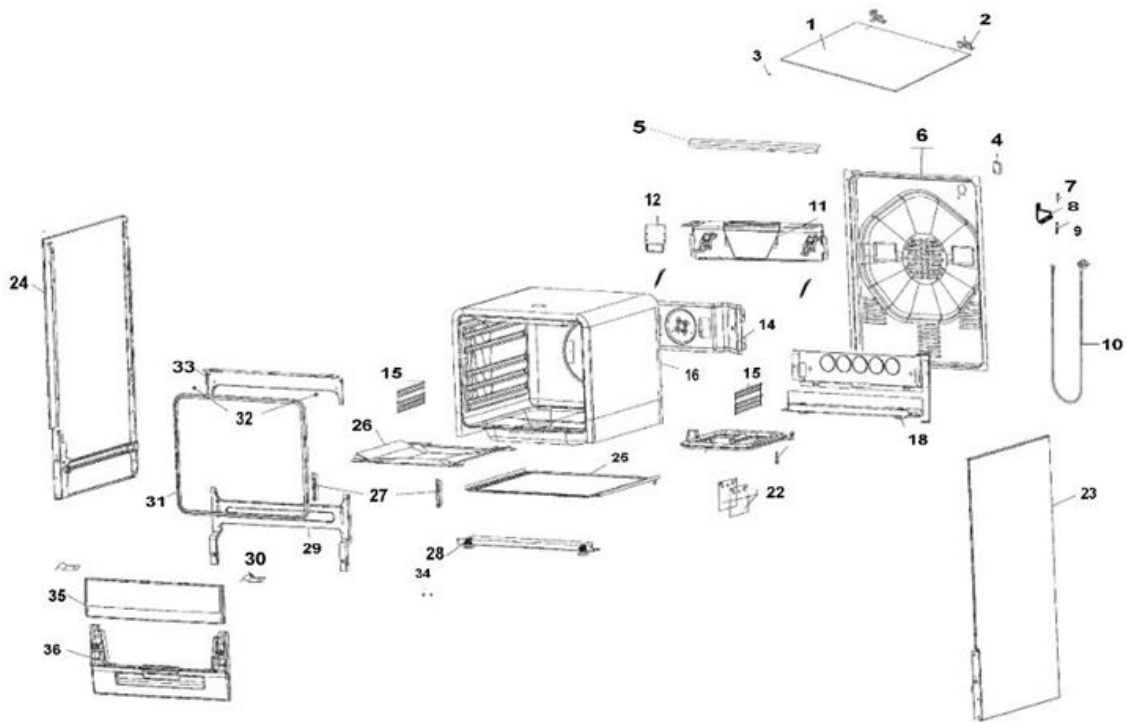
Références pièces :

Rep	DESIGNATION	CODE	Rep	DESIGNATION	CODE
1	HUBLOT INTERIEUR	36050433	5	CHARNIERE DE PORTE DE FOUR	36050082
10	BUTEE INFERIEURE	36050291	6	PROFIL AERATION DE PORTE	36050445
2	HUBLOT INTERMEDIARE 420/389	36050447	7	GUIDE DE HUBLOT	36050402
3	AGRAFE GAUCHE DE HUBLOT	36050443	8	POIGNEE	36050696
4	AGRAFE DROITE DE HUBLOT	36050444	9	HUBLOT EXTERIEUR	36050858

ECG502I

349767411 CUISINIÈRE GAZ

5 Vue éclatée 4



Références pièces :

Rep	DESIGNATION	CODE	Rep	DESIGNATION	CODE
1	COUVERCLE VERRE	36050882	26	FOND AMOVIBLE E450	36050016
10	CABLE ALIMENTATION 3X0.75MM	36050565	27	SUPPORT CHARNIERE	36050001
11	CHEMINEE	36050875	28	PROFIL AVANT AVEC PIED	36051028
12	CHEMINEE	36050048	29	TRAVERSE INFERIEURE	36050917
13	RESSORT DE COUVERCLE DE CHAR	36050830	3	BUTEE NOIRE DE COUVERCLE	36050060
14	BOULIER D'ISOLATION ARRIERE	36050595	30	FIXATION PANNEAU INFERIEUR	36050432
15	GRILLE SUPPORT D & G	36050754	31	JOINT DE MOUFFLE	36050100
16	ISOLATION ARRIERE	36050926	32	AMORTISSEUR DE PORTE	36050067
18	PIED	36050050	33	TRAVERSE SUPERIEURE	36050916
2	SUPPORT CHARNIERE DE COUVERC	36050059	34	ENTRETOISE	36050041
20	THERMOCOUPLE 300MM	36050871	35	COUVERCLE DE TIROIR	36050196
20	THERMOCOUPLE 450MM	36050870	36	SOCLE SUPPORT FACADE	36050183
20	THERMOCOUPLE FOUR A CLIPSER	36051022	4	BORNIER 3 CONNEXIONS	36050095
21	BRULEUR DE FOUR COMPLET	36050022	5	PROFIL ARRIERE	36051027
22	PLAQUE CATALYTIQUE	36050019	6	PANNEAU ARRIERE (E450-16A)	36050021
23	PANNEAU DROIT	36051038	7	VIS DE POGNEE 6X60	36050465
24	PANNEAU GAUCHE	36051037	8	EQUERRE	36050622
25	COUVERCLE INFERIEUR	36050002	9	CHEVILLE	36050466