

essentiel 

Miroir lumineux

MAJESTY



Notice d'utilisation

Pour vous aider à bien vivre votre achat

Vous venez d'acquies un produit de la marque Essentiel b et nous vous en remercions. Nous apportons un soin tout particulier à la **FIABILITÉ**, à la **FACILITÉ D'USAGE** et au **DESIGN** de nos produits.

Nous espérons que ce miroir lumineux vous donnera entière satisfaction.

consignes d'usage

Lisez ces instructions avant la première utilisation et conservez-les pour pouvoir les consulter lorsque vous en aurez besoin.

- Ce miroir lumineux a été conçu pour les soins précis du visage (maquillage, épilation, etc.) ainsi que pour les messieurs, pour un rasage parfait.
- Cet appareil est destiné à une utilisation domestique uniquement. Cet appareil n'est pas destiné à être utilisé dans des applications telles que des coins cuisines réservés au personnel dans des magasins, bureaux et autres environnements professionnels, des fermes, des hôtels, motels et autres environnements à caractère résidentiel, des environnements du type chambres d'hôtes.
- N'utilisez ce produit que pour l'usage auquel il est destiné.
- N'utilisez pas cet appareil à l'extérieur. Cet appareil ne doit pas être exposé à la pluie ou à l'humidité.
- La source lumineuse de ce luminaire n'est pas remplaçable. Lorsqu'elle arrive en fin de vie, il faut remplacer le luminaire complet.

- Cet appareil peut être utilisé par des enfants à partir de 8 ans et plus et par des personnes ayant des capacités physiques, sensorielles ou mentales réduites ou un manque d'expérience et de connaissances à condition qu'elles aient reçu une supervision ou des instructions concernant l'utilisation de l'appareil en toute sécurité et qu'elles comprennent les dangers encourus. Les enfants ne doivent pas jouer avec l'appareil. Le nettoyage et l'entretien par l'utilisateur ne doivent pas être effectués par des enfants, sauf s'ils ont plus de 8 ans et qu'ils sont surveillés.
- Maintenir l'appareil et son cordon hors de portée des enfants de moins de 8 ans.
- Veillez à ce que les enfants ne puissent pas jouer avec l'appareil.
- Ne laissez pas l'appareil sans surveillance lorsqu'il est branché.
- Avant de brancher l'appareil, assurez-vous que la tension électrique de votre domicile corresponde à celle indiquée sur la plaque signalétique de l'appareil.
- Pour éviter tout choc électrique, n'immergez jamais le câble d'alimentation, la prise ou le miroir dans l'eau ou tout autre liquide.

- Ne manipulez pas l'appareil ni la prise avec les mains mouillées.
 - Débranchez toujours votre appareil après chaque utilisation et laissez-le refroidir avant de le nettoyer, de le ranger ou de le déplacer.
 - Lorsque vous débranchez le câble, tirez le toujours au niveau de la fiche, ne tirez pas sur le câble lui-même.
 - Lorsque vous utilisez le miroir, déroulez toujours complètement le cordon d'alimentation afin d'éviter la surchauffe de l'appareil.
 - N'utilisez pas l'appareil :
 - si la prise ou le câble d'alimentation est endommagé(e),
 - en cas de mauvais fonctionnement,
 - si l'appareil a été endommagé de quelque façon que ce soit,
 - s'il est tombé dans l'eau,
 - si vous l'avez laissé tomber.
- Présentez-le à un centre de service après-vente où il sera inspecté et réparé.
- Aucune réparation ne peut être effectuée par l'utilisateur.
 - Le câble d'alimentation doit être contrôlé régulièrement afin d'éviter tout risque de dommages. Si le câble d'alimentation est endommagé, il doit être remplacé par votre fabricant, son service

- après-vente ou une personne de qualification similaire afin d'éviter un danger.
- Ne laissez pas pendre le cordon d'alimentation sur le rebord d'une table ou d'un plan de travail, et évitez qu'il n'entre en contact avec des surfaces chaudes.
- Gardez le miroir à l'écart des sources de chaleur comme les radiateurs, afin d'éviter toute déformation de l'appareil.
- Ce miroir n'est pas destiné à être mis en fonctionnement au moyen d'une minuterie extérieure ou par un système de commande à distance séparé.
- N'immergez pas le miroir dans l'eau ou tout autre liquide. Ne l'utilisez pas près d'une baignoire, d'un lavabo ou d'autres récipients remplis d'eau dans lesquels il pourrait tomber.
- Posez toujours votre miroir sur une surface horizontale, stable et sèche.
- Ne posez pas votre miroir sur une surface chaude et ne l'exposez pas à l'humidité ou aux éclaboussures d'eau.
- Veillez à ce que le miroir ne se trouve pas dans une position où il risque de réfléchir la lumière du soleil.
- Après utilisation, rangez votre miroir dans un endroit frais et sec, hors de portée des enfants.

caractéristiques techniques

- Tension : 5 V, 1 A
- Puissance max : 5W
- Adaptateur :
 - Tension d'alimentation : 220-240 V~ 50/60 Hz
 - Sortie : 5 V, 1 A
- Miroir 2 faces :
 - 1 face normale
 - 1 face grossissante x 10

- Eclairage 36 LED
- Pied et contour en métal chromé
- Tête inclinable 360°
- Alimentation secteur
- Diamètre miroir : 19 cm
- Hauteur produit : 38 cm

utilisation

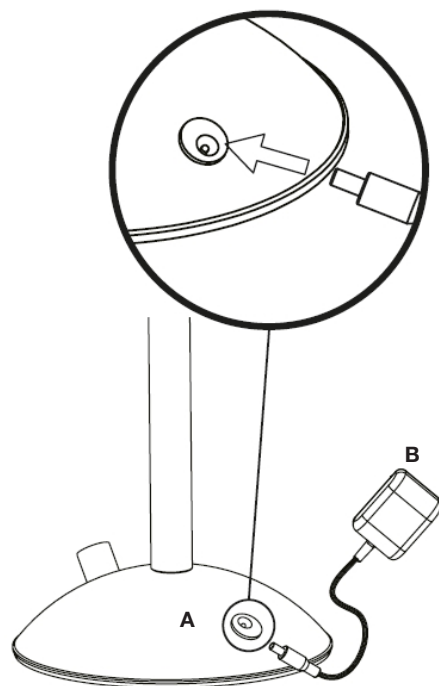


Figure 1

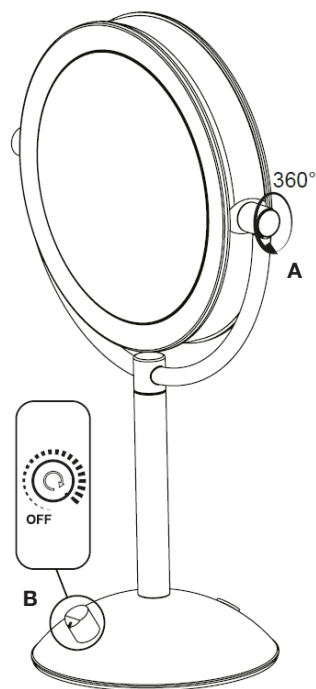


Figure 2

1. Installez le miroir sur une surface sèche, plane et stable.
2. Branchez l'extrémité du cordon d'alimentation à la fiche prévue à cet effet sur le pied du miroir (Fig. 1-A).
3. Branchez le cordon d'alimentation sur une prise murale (Fig. 1-B).
4. Choisissez la face du miroir que vous souhaitez utiliser : face normale ou face grossissante x 10.
5. Ajustez l'inclinaison de la tête du miroir si nécessaire (Fig. 2-A).

6. Tournez le variateur d'intensité lumineuse sur le pied du miroir vers la droite pour allumer l'appareil, puis ajustez l'intensité souhaitée (Fig. 2-B).
7. En fin d'utilisation, tournez le variateur entièrement vers la gauche jusqu'à entendre un "clac" pour éteindre l'appareil, puis débranchez le cordon d'alimentation de la prise secteur et du miroir.

entretien

ATTENTION !

- N'immergez jamais le miroir dans l'eau !
- N'intervenez jamais à l'intérieur de l'appareil avec un objet métallique sous peine de détérioration grave.

- Ce miroir ne demande aucun entretien particulier. Si vous souhaitez le nettoyer, essayez le corps de l'appareil avec un chiffon doux légèrement humide. Nettoyez la surface réfléchissante avec un nettoyant pour verre.
- N'allumez le miroir que lorsqu'il est totalement sec.
- **Éclairage** : Votre miroir lumineux dispose d'un éclairage LED conçu pour fonctionner plus longtemps qu'une ampoule classique.

Toutes les informations, dessins, croquis et images dans ce document relèvent de la propriété exclusive de SOURCING & CREATION. SOURCING & CREATION se réserve tous les droits relatifs à ses marques, créations et informations. Toute copie ou reproduction, par quelque moyen que ce soit, sera jugée et considérée comme une contrefaçon.

All information, designs, drawings and pictures in this document are the property of SOURCING & CREATION. SOURCING & CREATION reserves all rights to its brands, designs and information. Any copy and reproduction through any means shall be deemed and considered as counterfeiting.

Miroir lumineux MAJESTY



Protection de l'environnement

Ce symbole apposé sur le produit signifie qu'il s'agit d'un appareil dont le traitement en tant que déchet est soumis à la réglementation relative aux déchets d'équipements électriques et électroniques (DEEE). Cet appareil ne peut donc en aucun cas être traité comme un déchet ménager, et doit faire l'objet d'une collecte spécifique à ce type de déchets. Des systèmes de reprise et de collecte sont mis à votre disposition par les collectivités locales (déchèterie) et les distributeurs. En orientant votre appareil en fin de vie vers sa filière de recyclage, vous contribuerez à protéger l'environnement et empêcherez toute conséquence nuisible pour votre santé.



Testé dans nos laboratoires

Garantie valide à partir de la date d'achat (ticket de caisse faisant foi). Cette garantie ne couvre pas les vices ou les dommages résultant d'une mauvaise installation, d'une utilisation incorrecte, ou de l'usure normale du produit.

