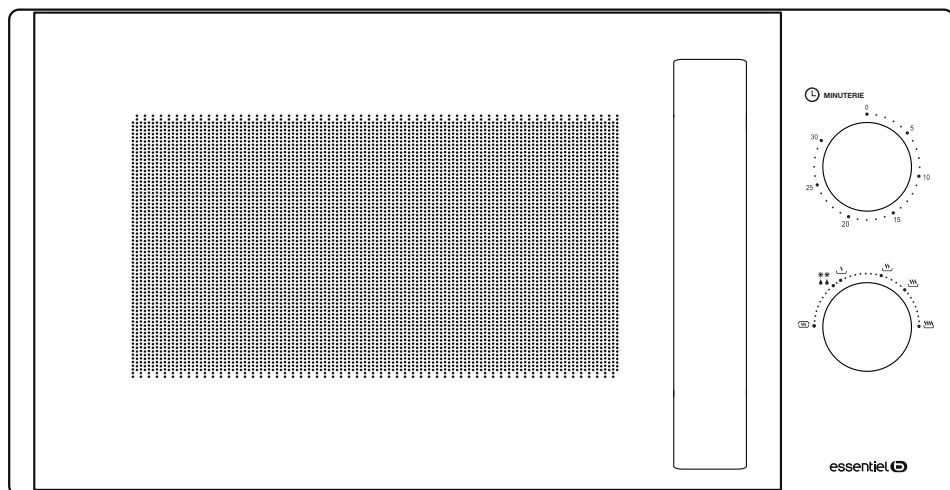


essentiel 

## Four micro-ondes

EM 282n



## Notice d'utilisation

Pour vous aider à bien vivre votre achat

---

Vous venez d'acquérir un produit de la marque Essentiel b et nous vous en remercions. Nous apportons un soin tout particulier à la **FIABILITÉ**, à la **FACILITÉ D'USAGE** et au **DESIGN** de nos produits.

Nous espérons que ce Four à micro-ondes vous donnera entière satisfaction.

---

## sommaire

consignes de sécurité (voir Feuillelet additionnel)

<b>votre produit</b>	<b>5</b>
Contenu de l'emballage	5
Description de l'appareil	5
Caractéristiques techniques	6
<b>mise à la terre</b>	<b>7</b>
déballage du Four	7
installation de l'appareil	8
première utilisation	9
<b>guide des ustensiles</b>	<b>9</b>
Le plateau tournant en verre	9
Autres ustensiles (non fournis)	9
<b>utilisation</b>	<b>11</b>
Bouton MINUTERIE	11
Bouton PUISSANCE	11
Utilisation de la fonction micro-ondes	12
Utilisation de la fonction DÉCONGÉLATION	12
<b>nettoyage et entretien</b>	<b>13</b>
Nettoyage de l'intérieur du four à micro-ondes	13
Nettoyage de l'extérieur du four	14
<b>guide de dépannage</b>	<b>15</b>

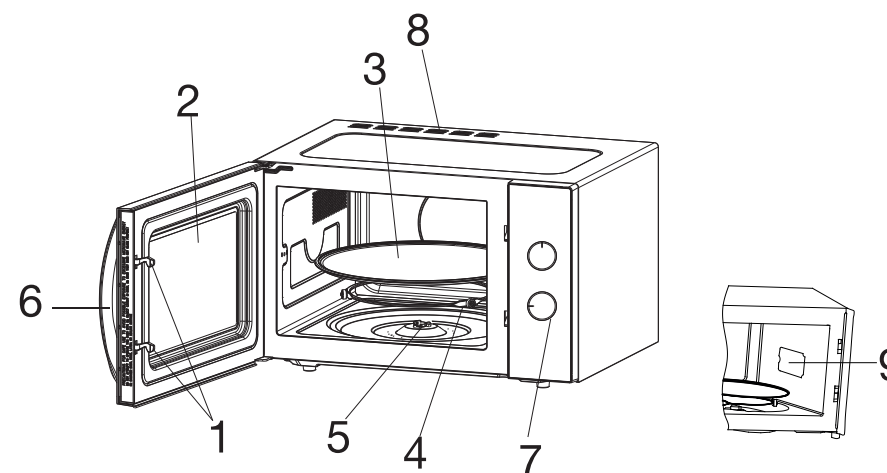
## votre produit

### Contenu de l'emballage

- 1 four à micro-ondes
- 1 notice d'utilisation

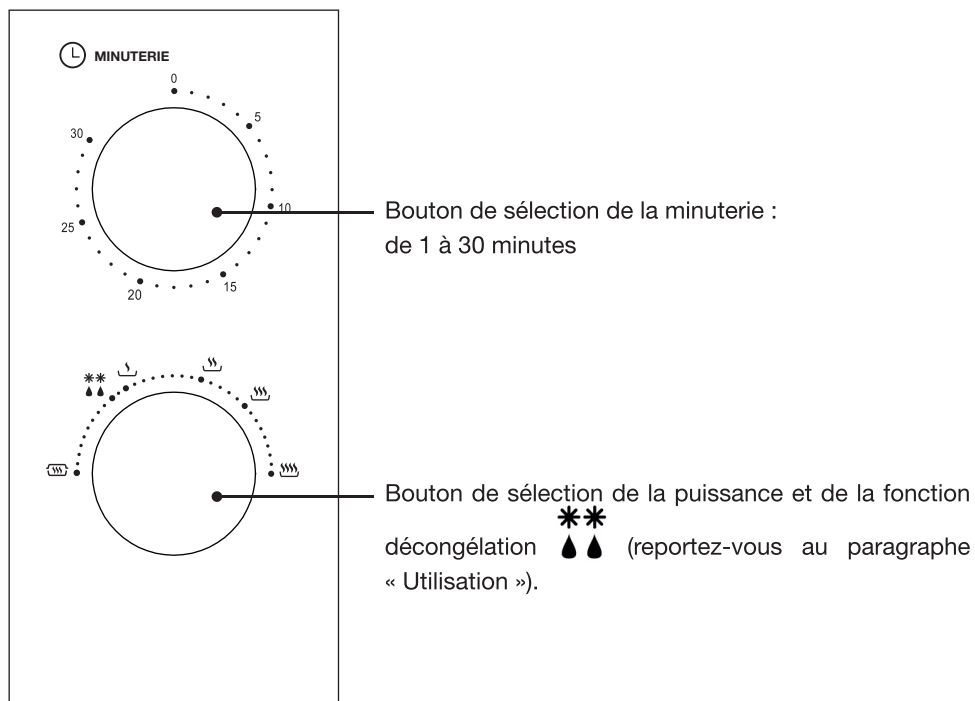
### Description de l'appareil

#### DESCRIPTION GÉNÉRALE DU FOUR



1	Système de verrouillage de sécurité de la porte	6	Poignée
2	Hublot	7	Bandeau de commandes
3	Plateau tournant en verre	8	Orifices de ventilation
4	Anneau du plateau tournant	9	Plaque mica du guide d'ondes
5	Axe du plateau tournant		

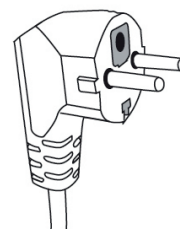
## DESCRIPTION DU BANDEAU DE COMMANDE



### Caractéristiques techniques

- Modèle : EM 282n
- Alimentation : 230 V ~ 50 Hz
- Fréquence micro-ondes : 2450 MHz
- Puissance nominale Micro-ondes : 1400 W
- Puissance restituée Micro-ondes : 900 W
- Capacité : 28 litres
- 5 niveaux de puissance micro-ondes + fonction décongélation
- Commandes mécaniques
- Signal sonore en fin de cuisson
- Minuterie : 30 minutes
- Dimensions (L x P x H) : 522 x 460 x 325 mm
- Poids net : 13,6 kg

## mise à la terre



Ce four à micro-ondes est équipé d'une prise électrique de terre. Il doit être branché sur une prise murale correctement installée et équipée d'une prise de terre.

**ATTENTION :** Une mauvaise utilisation de la prise de terre peut entraîner un risque de choc électrique.

En cas de court-circuit, la mise à la terre réduit le risque de choc électrique en permettant au courant d'être évacué par le fil de terre.

En cas de questions concernant la prise de terre ou le branchement électrique, veuillez consulter un personnel qualifié.

Si une rallonge est nécessaire, utilisez exclusivement une rallonge à trois fils équipée d'une terre.

## déballage du Four

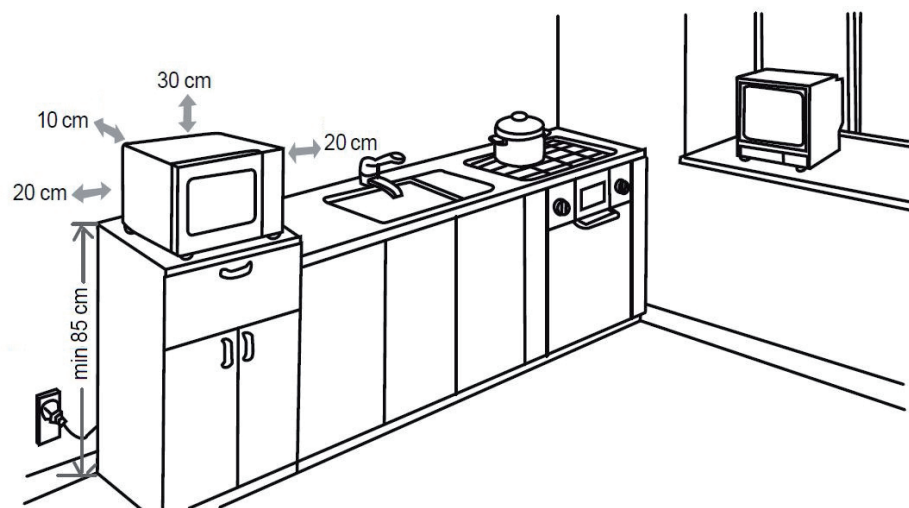
Retirez tous les emballages et les accessoires situés à l'intérieur et à l'extérieur de l'appareil puis, examinez-le avec soin pour savoir s'il n'a pas subi de dommages visibles durant le transport.

Si l'appareil a subi des dommages visibles comme une déformation de la porte, ne l'utilisez pas mais contactez le service après-vente de votre magasin revendeur.

Avant d'utiliser votre four à micro-ondes, nettoyez l'intérieur avec un chiffon humide.

## installation de l'appareil

- L'appareil doit être installé en respectant les règles nationales d'installation électrique.
- Placez le four à micro-ondes sur une surface stable et plane. Laissez un espace de ventilation suffisant autour de l'appareil pour permettre une bonne ventilation. Laissez environ 20 à 30 cm au-dessus de l'appareil, 10 cm à l'arrière et 20 cm sur les côtés pour permettre une bonne ventilation. La hauteur minimum d'installation est de 85 cm.



- Assurez-vous que rien n'obstrue les orifices de ventilation sur les côtés, le dessus et à l'arrière de l'appareil.
- N'installez pas votre four à micro-ondes sur une table de cuisson ou sur un appareil produisant de la chaleur. Votre four risque d'être endommagé et la garantie ne s'applique pas dans ce cas.
- N'installez pas ce four à micro-ondes à l'air libre ni dans des locaux très humides ou excessivement chauds.
- Il est également recommandé de ne pas placer ce four à micro-ondes près d'un poste radio ou de télévision, le champ magnétique du four pouvant créer des interférences et parasites.
- Ne posez rien sur le four à micro-ondes.
- N'installez pas le four à micro-ondes dans un meuble fermé.
- Avant de brancher votre appareil, vérifiez que la tension électrique de votre domicile corresponde à celle indiquée sur la plaque signalétique du four à micro-ondes et que la fiche du câble d'alimentation est adaptée à la prise de courant.
- Branchez votre four à micro-ondes sur une prise murale équipée d'une terre.

- **ATTENTION !** Vous ne devez pas retirer la plaque en mica (sortie d'ondes) qui est vissée dans la cavité du four afin de protéger le magnétron.

## première utilisation

Comme la cavité du four à micro-ondes ou les éléments de chauffe peuvent comporter de la graisse ou certains résidus de fabrication, il est courant qu'une légère odeur se dégage (voire même un peu de fumée) lors de la première utilisation. Ceci est normal et ne se reproduira plus après plusieurs utilisations. Aérez votre pièce en ouvrant les portes et fenêtres pour dissiper les odeurs.

## guide des ustensiles

### Le plateau tournant en verre

- Ne placez jamais le plateau en verre à l'envers. Il est conçu pour s'emboîter parfaitement sur l'axe d'entraînement.
- Le plateau en verre et l'anneau du plateau tournant doivent toujours être présents dans le four à micro-ondes lors de son utilisation.
- Manipulez le plateau avec précaution pour éviter de le casser.
- Si le plateau en verre est fissuré ou cassé ou si l'anneau du plateau tournant est endommagé, n'utilisez pas le four à micro-ondes et commandez des pièces de remplacement conformes à celles d'origine auprès de votre magasin revendeur.
- Le plateau tournant tourne dans les deux sens : ceci est normal.
- Placez toujours les aliments et les récipients sur le plateau en verre pour la cuisson. Veillez à bien centrer le plat au milieu du plateau en verre pour éviter que le plat ne vienne cogner contre les parois ou la porte.



### Autres ustensiles (non fournis)

- Il est fortement recommandé d'utiliser des récipients adaptés et qui ne présentent aucun risque pour la cuisson au four à micro-ondes.
- Généralement, les récipients à base de céramique, verre et plastique résistants à la chaleur sont adaptés aux cuissons aux micro-ondes. Vérifiez que le récipient porte la mention « Convient pour l'utilisation au four à micro-ondes ».

- N'utilisez jamais d'ustensiles métalliques ou d'ustensiles qui ont des garnitures métalliques. Les ondes ne peuvent pas pénétrer le métal. Les objets métalliques provoquent des étincelles ou flashes qui peuvent conduire à des dommages sur votre appareil.
- Pour des temps de cuisson courts, des récipients en plastique ou carton peuvent être utilisés, ainsi que des plats surgelés sous films plastiques, sous réserve que ces films aient été percés avec une fourchette au préalable pour permettre à la vapeur de s'échapper.
- N'utilisez pas de vaisselle en métal, en fonte ou en faïence ayant des parties, même minimes, en métal (y compris argent ou or).

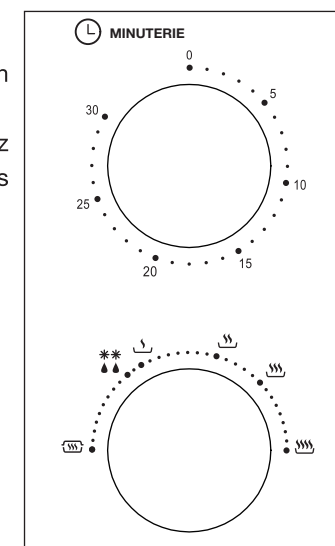
• **ATTENTION** : la chaleur des aliments peut se transmettre au récipient de cuisson et ce dernier peut devenir chaud. Utilisez des gants isolants pour manipuler les récipients à leur sortie du four.

- Il est conseillé de couvrir les aliments à l'aide d'une cloche vapeur ou d'un film plastique pour :
  - empêcher toute évaporation excessive (principalement pendant les très longs temps de cuisson),
  - réduire les temps de cuisson,
  - ne pas dessécher les aliments,
  - préserver l'arôme.
- La cloche devra disposer de petites ouvertures et les films en plastique devront obligatoirement être percés de quelques trous pour que la pression ne s'accumule pas. Tous les types de film plastique ne conviennent pas aux micro-ondes. Consultez les instructions sur l'emballage.

## utilisation

### Bouton MINUTERIE

- Ce bouton permet de sélectionner un temps d'utilisation de 30 minutes maximum.
- Pour sélectionner un temps inférieur à 10 minutes, tournez d'abord le bouton sur un temps supérieur à 10 minutes puis ramenez le bouton sur le temps désiré.



### Bouton PUISSANCE

- Votre four dispose de 6 niveaux de puissance :

Symbole	Niveau de puissance	Pourcentage de puissance	Utilisation
	Basse	17%	Maintien au chaud
	Décongélation	37%	Décongélation de tout type d'aliment.
	Moyennement basse	40%	Réchauffage des boissons ou de la soupe.
	Moyenne	66%	Cuisson lente des plats.
	Moyennement haute	85%	Réchauffage modéré des plats.
	Haute	100%	Réchauffage rapide des plats.

## Utilisation de la fonction micro-ondes

1. Branchez votre appareil sur une prise murale équipée d'une terre.
2. Ouvrez la porte en tirant la poignée.
3. Placez le plat avec les aliments sur le plateau tournant.  
Répartissez bien la nourriture dans tout le plat afin de permettre une cuisson homogène.
5. Fermez la porte.  
Si la porte n'est pas correctement fermée, le four ne se mettra pas en marche.
6. Sélectionnez une puissance à l'aide du bouton sélecteur de puissance.
7. Sélectionnez un temps de cuisson à l'aide du bouton minuterie.  
Le plateau se met à tourner avec émission d'ondes à l'intérieur du four.
9. Une fois le temps de cuisson écoulé, un signal sonore retentit.



Vous pouvez ouvrir la porte du four lors de la cuisson pour retourner les aliments par exemple. La minuterie s'arrêtera automatiquement et l'appareil ne produira plus d'ondes. Lorsque vous refermez la porte, la cuisson reprend jusqu'à la fin du temps de cuisson indiqué sur la minuterie. Si vous souhaitez arrêter la cuisson avant la fin du temps programmé, replacez le bouton minuterie sur la position "0" (arrêt).

## Utilisation de la fonction DÉCONGÉLATION

1. Placez les aliments à décongeler sur le plateau tournant et fermez la porte. \*\*
2. Positionnez le bouton sélecteur de puissance sur la position « Décongélation » ▲▲.
3. Réglez la minuterie sur le temps désiré en vous référant au tableau ci-dessous.
4. L'appareil se met en marche automatiquement.

Tableau indicatif du temps de décongélation :

	Poids	Temps de décongélation
Viande	de 100 g à 1 kg	de 1 min 30 à 26 min
Volaille	de 200 g à 1 kg	de 2 min 30 à 22 min
Fruits de mer	de 100 à 900 g	de 1 min 30 à 14 min



Si au bout du temps écoulé, l'aliment n'est pas parfaitement décongelé, renouvelez l'opération. En effet, le temps de décongélation est variable en fonction du type d'aliment, de sa consistance, etc.

## nettoyage et entretien

**IMPORTANT :** Débranchez le cordon d'alimentation de la prise de courant avant de procéder au nettoyage et, si possible, laissez la porte ouverte pour désactiver le four.

- Il est recommandé de nettoyer le four régulièrement et d'enlever tout dépôt alimentaire : si l'appareil n'est pas maintenu dans un bon état de propreté, sa surface pourrait se dégrader et affecter de façon inexorable la durée de vie de l'appareil et conduire à une situation dangereuse.

### Nettoyage de l'intérieur du four à micro-ondes

- Les éclaboussures et les projections de nourriture à l'intérieur du four doivent être nettoyées quotidiennement avec une éponge douce et de l'eau chaude savonneuse.
- Nettoyez également les joints de porte. Rincez à l'eau claire et séchez soigneusement à l'aide d'un chiffon doux.
- N'utilisez pas de produits détergents abrasifs ou d'éponge à récurer pour le nettoyage car vous risqueriez de rayer les revêtements ou le hublot.
- Contrôlez régulièrement l'état de propreté de la plaque mica (sortie d'ondes) située à l'intérieur de la cavité du four.
- Attention : une accumulation excessive de résidus alimentaires sur la plaque mica peut provoquer des arcs électriques à l'intérieur de la cavité. Les projections incrustées pourraient surchauffer, fumer ou déclencher un incendie.
- Ne retirez jamais la plaque mica (guide d'ondes).
- Vous pouvez nettoyer **la grille métallique, le plateau tournant en verre, l'axe et l'anneau du plateau tournant** une fois refroidis avec une éponge douce et de l'eau chaude

savonneuse. Rincez-les à l'eau claire et séchez-les soigneusement avec un chiffon doux.

- **Astuce de nettoyage :** pour un nettoyage facilité des surfaces intérieures du four, placez un demi-citron dans un bol d'eau et chauffez à la puissance micro-ondes 100 % pendant 2 minutes. Essuyez ensuite l'intérieur du four avec un chiffon doux et sec.

### Nettoyage de l'extérieur du four

- L'extérieur du four à micro-ondes est en métal peint. Nettoyez-le avec un chiffon doux légèrement humidifié d'eau chaude savonneuse puis d'eau claire. Séchez ensuite soigneusement avec un chiffon propre et sec.
- **Veillez à ne pas faire pénétrer d'eau à l'intérieur de l'appareil par les ouvertures de ventilation.**
- Nettoyez le bandeau de commandes avec précaution. Essuyez-le avec un chiffon doux légèrement humide (avec de l'eau uniquement). N'utilisez pas de produits chimiques. Évitez les excès d'eau.

## guide de dépannage

**ATTENTION :** Afin de prévenir tout danger, il est impératif, en cas de problème, de s'adresser au service après-vente de votre magasin revendeur ou à un électricien qualifié et agréé pour ce type de réparation.

Fonctionnement normal	
Four à micro-ondes interférant avec la réception de votre téléviseur.	La réception des téléviseurs et postes de radio peut être brouillée lorsque le four à micro-ondes fonctionne. Cette interférence est similaire à celle que génèrent les petits appareils électriques comme les mixeurs, les aspirateurs et les ventilateurs électriques. Ceci est normal.
Lumière du four faible.	Au cours d'une cuisson aux micro-ondes à faible puissance, la lumière du four peut baisser d'intensité. Ceci est normal.
Accumulation de vapeur sur la porte, de l'air chaud s'échappe des ouvertures d'aération.	Pendant la cuisson, de la vapeur se dégage des aliments. Celle-ci est principalement évacuée par les trous d'aération mais une faible quantité s'accumule sur les surfaces froides comme la porte du four. Ceci est normal.
Four utilisé accidentellement sans aliment à l'intérieur.	L'utilisation du four à vide ne l'endommagera pas si elle est de courte durée. Mais ceci n'est pas recommandé.

Problèmes	Causes possibles	Solutions
Le four ne fonctionne pas.	Le cordon d'alimentation n'est pas correctement branché.	Débranchez l'appareil, attendez 10 secondes, puis rebranchez-le.
	Fusion des fusibles ou action du disjoncteur.	Remplacez le fusible ou réenclenchez le disjoncteur.
	Problème avec la prise électrique.	Essayez la prise en y branchant d'autres appareils électriques.
Le four ne chauffe pas.	La porte est mal fermée.	Fermez bien la porte.

Problèmes	Causes possibles	Solutions
Le plateau tournant en verre fait du bruit lorsque le four à micro-ondes est en marche.	La surface d'appui des roulettes de l'anneau du plateau et le fond du four sont sales.	Reportez-vous au paragraphe "Nettoyage & Entretien" pour nettoyer les surfaces sales.

Dans tous les cas, en cas de mauvais fonctionnement, débranchez l'appareil de la prise de courant et contactez le service après-vente de votre magasin revendeur.

**N'effectuez aucune réparation vous-même sur l'appareil.**

Toutes les informations, dessins, croquis et images dans ce document relèvent de la propriété exclusive de SOURCING & CREATION. SOURCING & CREATION se réserve tous les droits relatifs à ses marques, créations et informations. Toute copie ou reproduction, par quelque moyen que ce soit, sera jugée et considérée comme une contrefaçon.

All information, designs, drawings and pictures in this document are the property of SOURCING & CREATION. SOURCING & CREATION reserves all rights to its brands, designs and information. Any copy and reproduction through any means shall be deemed and considered as counterfeiting.



## Four micro-ondes EM 282n



### Protection de l'environnement

Ce symbole apposé sur le produit signifie qu'il s'agit d'un appareil dont le traitement en tant que déchet est soumis à la réglementation relative aux déchets d'équipements électriques et électroniques (DEEE). Cet appareil ne peut donc en aucun cas être traité comme un déchet ménager, et doit faire l'objet d'une collecte spécifique à ce type de déchets. Des systèmes de reprise et de collecte sont mis à votre disposition par les collectivités locales (déchèterie) et les distributeurs. En orientant votre appareil en fin de vie vers sa filière de recyclage, vous contribuerez à protéger l'environnement et empêcherez toute conséquence nuisible pour votre santé.

### Testé dans nos laboratoires

Garantie valide à partir de la date d'achat (ticket de caisse faisant foi). Cette garantie ne couvre pas les vices ou les dommages résultant d'une mauvaise installation, d'une utilisation incorrecte, ou de l'usure normale du produit.

